



## **Laub- und Rasensammler / Leaf & Lawn Sweeper / Ramasse feuilles et herbe PKM 103 A1**

DE AT CH

### **Laub- und Rasensammler**

Originalbetriebsanleitung

FR BE

### **Ramasse feuilles et herbe**

Traduction des instructions d'origine

PL

### **Urządzenie do zbierania liści i trawy**

Tłumaczenie oryginalnej instrukcji obsługi

SK

### **Zberač listia a tráv**

Preklad originálneho návodu na obsluhu

ES

### **Colector de hojas**

Traducción del manual de instrucciones original

GB IE

### **Leaf & Lawn Sweeper**

Translation of the original instructions

NL BE

### **Blad- en grasverzamelaar**

Vertaling van de originele gebruiksaanwijzing

CZ

### **Sběrač listí a tráv**

Překlad originálního provozního návodu

DK

### **Løv- og græsopsamler**

Oversættelse af den originale driftsvejledning

IAN 364237\_2010



DE AT CH

Klappen Sie vor dem Lesen die Seite mit den Abbildungen aus und machen Sie sich anschließend mit allen Funktionen des Gerätes vertraut.

---

GB IE

Before reading, unfold the page containing the illustrations and familiarise yourself with all functions of the device.

---

FR BE

Avant de lire le mode d'emploi, ouvrez la page contenant les illustrations et familiarisez-vous ensuite avec toutes les fonctions de l'appareil.

---

NL BE

Vouw vóór het lezen de pagina met de afbeeldingen open en maak u vertrouwd met alle functies van het apparaat.

---

PL

Przed przeczytaniem proszę rozłożyć stronę z ilustracjami, a następnie proszę zapoznać się z wszystkimi funkcjami urządzenia.

---

CZ

Před čtením si otevřete stranu s obrázky a potom se seznamte se všemi funkcemi přístroje.

---

SK

Pred čítaním si odklopte stranu s obrázkami a potom sa oboznámte so všetkými funkciami prístroja.

---

DK

Før du læser, vend siden med billeder frem og bliv bekendt med alle apparatets funktioner.

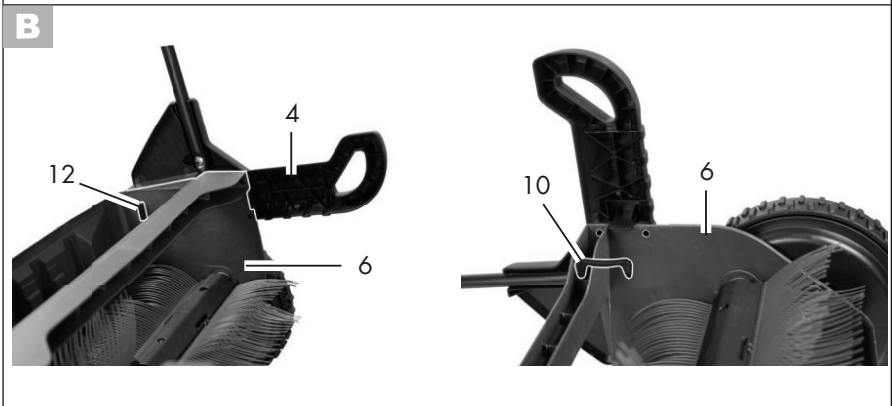
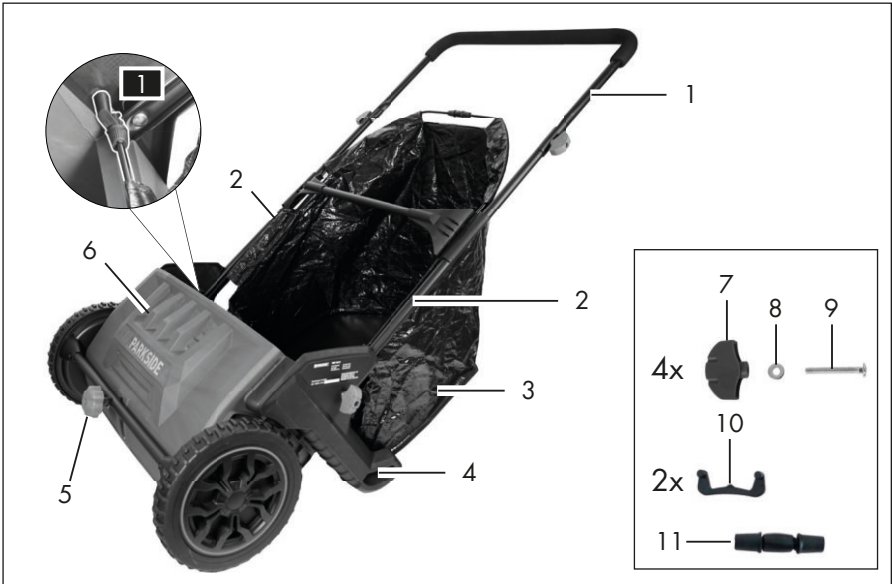
---

ES

Antes de empezar a leer abra la página que contiene las imágenes y, en seguida, familiarícese con todas las funciones del dispositivo.

---

|              |                                                 |        |    |
|--------------|-------------------------------------------------|--------|----|
| DE / AT / CH | Originalbetriebsanleitung                       | Seite  | 4  |
| GB / IE      | Translation of the original instructions        | Page   | 11 |
| FR / BE      | Traduction des instructions d'origine           | Page   | 18 |
| NL / BE      | Vertaling van de originele gebruiksaanwijzing   | Pagina | 27 |
| PL           | Tłumaczenie oryginalnej instrukcji obsługi      | Strona | 34 |
| CZ           | Překlad originálního provozního návodu          | Strana | 41 |
| SK           | Preklad originálneho návodu na obsluhu          | Strana | 48 |
| DK           | Oversættelse af den originale driftsvejledning  | Side   | 55 |
| ES           | Traducción del manual de instrucciones original | Página | 62 |



## Inhalt

|                                           |           |
|-------------------------------------------|-----------|
| <b>Einleitung</b> .....                   | <b>4</b>  |
| <b>Bestimmungsgemäße Verwendung</b> ..... | <b>4</b>  |
| <b>Allgemeine Beschreibung</b> .....      | <b>4</b>  |
| Lieferumfang.....                         | 4         |
| Funktionsbeschreibung .....               | 5         |
| Übersicht .....                           | 5         |
| <b>Technische Daten</b> .....             | <b>5</b>  |
| <b>Bildzeichen auf dem Gerät</b> .....    | <b>5</b>  |
| <b>Sicherheitshinweise</b> .....          | <b>5</b>  |
| <b>Montage</b> .....                      | <b>6</b>  |
| Gerät montieren.....                      | 6         |
| Auffangbehälter montieren .....           | 6         |
| Auffangbehälter anbringen .....           | 6         |
| <b>Arbeitshöhe einstellen</b> .....       | <b>7</b>  |
| <b>Auffangbehälter leeren</b> .....       | <b>7</b>  |
| <b>Bürsten tauschen</b> .....             | <b>7</b>  |
| <b>Wartung</b> .....                      | <b>7</b>  |
| <b>Reinigung</b> .....                    | <b>7</b>  |
| <b>Lagerung</b> .....                     | <b>7</b>  |
| <b>Transport</b> .....                    | <b>7</b>  |
| <b>Entsorgung/Umweltschutz</b> .....      | <b>8</b>  |
| <b>Ersatzteile/Zubehör</b> .....          | <b>8</b>  |
| <b>Garantie</b> .....                     | <b>9</b>  |
| <b>Reparatur-Service</b> .....            | <b>10</b> |
| <b>Service-Center</b> .....               | <b>10</b> |
| <b>Importeur</b> .....                    | <b>10</b> |

## Einleitung

Herzlichen Glückwunsch zum Kauf Ihres neuen Gerätes. Sie haben sich damit für ein hochwertiges Gerät entschieden. Dieses Gerät wurde während der Produktion auf Qualität geprüft und einer Endkontrolle unterzogen. Die Funktionsfähigkeit Ihres Gerätes ist somit sichergestellt.



Die Betriebsanleitung ist Bestandteil dieses Gerätes. Sie enthält wichtige Hinweise für Sicherheit, Gebrauch und Entsorgung. Machen Sie sich vor der Benutzung des Gerätes mit allen Bedien- und Sicherheitshinweisen vertraut. Benutzen Sie das Gerät nur wie beschrieben und für die angegebenen Einsatzbereiche. Bewahren Sie die Betriebsanleitung gut auf und händigen Sie alle Unterlagen bei Weitergabe des Gerätes an Dritte mit aus.

## Bestimmungsgemäße Verwendung

Das Gerät zum einfachen Aufnehmen und Sammeln von Blättern, Vertikutiergut und Grasschnitt bestimmt. Das Gerät eignet sich zur Nutzung auf Rasen, Pflastersteinen oder Asphalt.

Das Gerät ist für den Einsatz im Heimwerkerebereich bestimmt. Es wurde nicht für den gewerblichen Dauereinsatz konzipiert. Der Hersteller haftet nicht für Schäden, die durch bestimmungswidrigen Gebrauch oder falsche Bedienung verursacht wurden. Bei gewerblichem Einsatz erlischt die Garantie.

## Allgemeine Beschreibung



Die Abbildung der wichtigsten Funktionsteile finden Sie auf der vorderen und hinteren Ausklappseite.

## Lieferumfang

Packen Sie das Gerät aus und kontrollieren Sie, ob es vollständig ist.

- Gerät
- Auffangbehälter,  
2x gebogene Stange  
1x gerade Stange  
Verbindungsstück
- 2x Standfuß

- 1x Handgriff
- 2x unterer Holm
- 2x Sicherung
- 4x Schraube,  
  Unterlegscheibe,  
  Flügelmutter
- Betriebsanleitung

Entsorgen Sie das Verpackungsmaterial ordnungsgemäß.

## Funktionsbeschreibung

Das Gerät ist mit rotierenden Bürsten zum Zusammenkehren von Blättern, Vertikutiergut und Grasschnitt ausgestattet. Die Funktion der Bedienteile entnehmen Sie bitte den nachfolgenden Beschreibungen.

## Übersicht

- 1 Handgriff
- 2 unterer Holm
- 3 Auffangbehälter
- 4 Standfuß
- 5 Stellschraube
- 6 Gehäuse
- 7 Flügelmütter
- 8 Unterlegscheibe
- 9 Schraube
- 10 Sicherung
- 11 Verbindungsstück
- B** 12 Aussparung
- D** 13 gebogene Stange
- D** 14 gerade Stange
- D** 15 Griffsteg
- D** 16 Verbindungsstück
- E** 17 Bürste

## Technische Daten

### Laub- und

### Rasensammler ..... PKM 103 A1

Arbeitsbreite..... 55 cm  
 Volumen des Auffangbehälters..... 103 l  
 Gewicht..... ca. 6,7 kg  
 Seriennummer..... 000001 - 025000

## Bildzeichen auf dem Gerät



Bürsten nah am Boden

Bürsten mit Abstand zum Boden

## Sicherheitshinweise

### Vor dem Betrieb:

- Kontrollieren Sie das Gerät vor jedem Gebrauch auf offensichtliche Mängel wie lose, abgenutzte oder beschädigte Teile.
- Überprüfen Sie Abdeckungen und Schutzeinrichtungen auf Beschädigungen und korrekten Sitz. Tauschen Sie diese gegebenenfalls aus.

### Während des Betriebs:

- Tragen Sie geschlossenes Schuhwerk.
- Betreiben Sie das Gerät nicht ohne Auffangbehälter.
- Führen Sie das Gerät ausschließlich im Schritttempo.
- Das Gerät ist nicht zum Aufkehren von Flüssigkeiten geeignet.
- Kehren Sie keine gesundheitsgefährdenden Stoffe oder brennbare Flüssigkeiten auf.
- Kehren Sie keine heißen Gegenstände auf.
- Achten Sie bei der Verwendung des Geräts auf Dritte, insbesondere auf Kinder.

- Achten Sie bei der Verwendung des Geräts auf Haustiere.
- Tragen sie beim Entleeren vom Auffangbehälter Handschuhe, es besteht Schnittgefahr an scharfen Gegenständen (z. B. Glasscherben oder Metall).

## Montage

### Gerät montieren

#### A Standfuß an unterem Holm befestigen

1. Setzen Sie die unteren Holme (2) jeweils in die passende Aussparung in der Innenseite der Standfüße (4). Die Seite des unteren Holms mit der Vertiefung in der Bohrung muss dabei nach oben zeigen.
2. Setzen Sie jeweils eine Schraube (9) in die Bohrung am unteren Holm und befestigen Sie sie mit einer Unterlegscheibe (8) und einer Flügelmutter (7).

#### B Standfuß am Gehäuse befestigen

1. Setzen Sie den Standfuß (4) in der Aussparung (12) am Gehäuse (6) an.
2. Klipsen Sie den Standfuß an das Gehäuse.
3. Stecken Sie die Sicherung (10) in die beiden Löcher am Gehäuse um den Standfuß in Position zu halten.
4. Verfahren Sie ebenso mit dem zweiten Standfuß.

#### C Handgriff befestigen

1. Setzen Sie den Handgriff (1) an die unteren Holme (2) und befestigen Sie ihn mit einer Schraube (9), einer Unterlegscheibe (8) und einer Flügelmutter (7), wie abgebildet.

### D Auffangbehälter montieren

1. Fädeln Sie die beiden gebogenen Stangen (13) durch die Laschen des Auffangbehälters (3).
2. Lockern Sie die beiden Überwurfmutter des Verbindungsstücks (11).
3. Stecken Sie die beiden freien Enden der gebogenen Stangen in das Verbindungsstück.
4. Drehen Sie die Überwurfmutter des Verbindungsstücks fest.
5. Fädeln Sie die gerade Stange (14) durch die Lasche des Auffangbehälters.
6. Lockern Sie die beiden Überwurfmutter der Verbindungsstücke (16).
7. Stecken Sie die beiden Enden der geraden Stangen (14) jeweils in eins der Verbindungsstücke (16).
8. Drehen Sie die Überwurfmutter der Verbindungsstücke (16) fest.
9. Schieben Sie den Griffsteg (15) zwischen den Laschen unter die gebogenen Stangen.
10. Klipsen Sie den Griffsteg an den gebogenen Stangen fest.

### Auffangbehälter anbringen

1. Greifen Sie den Auffangbehälter (3) am Griffsteg (D 15).
2. Setzen Sie ihn von oben auf die unteren Holme (2) auf. Die beiden Haken müssen hinter der Wölbung an der Innenseite der Standfüße sitzen, siehe Detailbild **1**.

## Arbeitshöhe einstellen

Stimmen Sie die Arbeitshöhe des Geräts auf den Untergrund ab auf dem Sie arbeiten. Für Asphalt oder Pflaster wählen Sie eine niedriger Arbeitshöhe (Bürsten nah am Boden). Für Rasen wählen Sie eine höhere Arbeitshöhe (Bürste an Rasenhöhe angepasst).

1. Lockern Sie die Stellschraube (5).
2. Stellen Sie die gewünschte Arbeitshöhe ein.
3. Fixieren Sie die Stellschraube.

## Auffangbehälter leeren

1. Greifen Sie den Auffangbehälter (3) am Griffsteg (D 15).
2. Heben Sie ihn zwischen den unteren Holmen heraus.
3. Leeren Sie den Auffangbehälter.
4. Bringen Sie den Auffangbehälter wieder am Gerät an.

## E Bürsten tauschen

1. Ziehen Sie die vier Bürsten (17) zur Mitte hin aus der Halterung.
2. Schieben Sie die Bürsten (17) in die Halterung.

## Wartung



**Verwenden Sie nur Originalteile.**

Kontrollieren Sie das Gerät vor jedem Gebrauch auf offensichtliche Mängel wie lose, abgenutzte oder beschädigte Teile, korrekten Sitz von Schrauben oder anderer Teile. Tauschen Sie beschädigte Teile aus.

## Reinigung



Verwenden Sie keine Reinigungs- bzw. Lösungsmittel. Chemische Substanzen können die Kunststoffteile des Gerätes angreifen. Reinigen Sie das Gerät niemals unter fließendem Wasser.

- Reinigen Sie die Oberflächen nach jedem Gebrauch gründlich mit einer weichen Bürste, einem Pinsel oder einem Tuch.
- Drehen Sie das Gerät um und reinigen Sie die Bürsten (17).

## Lagerung

- Bewahren Sie das Gerät an einem trockenen und staubgeschützten Ort auf, und außerhalb der Reichweite von Kindern.

## Gerät platzsparend lagern

Zur platzsparenden Lagerung können Sie den Handgriff einklappen.

1. Lösen Sie die Flügelmuttern (7) an den unteren Holmen (2).
2. Klappen Sie den Handgriff (1) auf die unteren Holme (2).

## Transport

Warnung: Den Handgriff des Geräts vor dem Transport hochklappen.

## Entsorgung/ Umweltschutz

Führen Sie Gerät, Zubehör und Verpackung einer umweltgerechten Wiederverwertung zu.

- Geben Sie das Gerät an einer Verwertungsstelle ab. Die verwendeten Kunststoff- und Metallteile können sortenrein getrennt werden und so einer Wiederverwertung zugeführt werden. Fragen Sie hierzu unser Service-Center.
- Die Entsorgung Ihrer defekten, eingesendeten Geräte führen wir kostenlos durch.

## Ersatzteile/Zubehör

**Ersatzteile und Zubehör erhalten Sie unter  
[www.grizzlytools-service.eu](http://www.grizzlytools-service.eu)**

Sollten Sie Probleme mit dem Bestellvorgang haben, verwenden Sie bitte das Kontaktformular. Bei weiteren Fragen wenden Sie sich an das „Service-Center“ (siehe Seite 10).

| Pos.        | Bezeichnung          | Bestell-Nr. |
|-------------|----------------------|-------------|
| 1           | Handgriff            | 91106135    |
| 2           | unterer Holm (x2)    | 91106138    |
| 3           | Auffangbehälter,     |             |
| <b>D</b> 13 | gebogene Stange (x2) | 91106136    |
| <b>D</b> 14 | gerade Stange        |             |
| 11          | Verbindungsstück     |             |
| 5           | Stellschraube        | 91106142    |
| 7           | Flügelmütter         |             |
| 8           | Unterlegscheibe      |             |
| 9           | Schraube             | 91106137    |
| <b>E</b> 17 | Bürste (x4)          | 91106147    |



## Garantie

Sehr geehrte Kundin, sehr geehrter Kunde, Sie erhalten auf dieses Gerät 3 Jahre Garantie ab Kaufdatum.

Im Falle von Mängeln dieses Gerätes stehen Ihnen gegen den Verkäufer des Gerätes gesetzliche Rechte zu. Diese gesetzlichen Rechte werden durch unsere im Folgenden dargestellte Garantie nicht eingeschränkt.

### Garantiebedingungen

Die Garantiefrist beginnt mit dem Kaufdatum. Bitte bewahren Sie den Original-Kassenbon gut auf. Diese Unterlage wird als Nachweis für den Kauf benötigt. Tritt innerhalb von drei Jahren ab dem Kaufdatum dieses Gerätes ein Material- oder Fabrikationsfehler auf, wird das Gerät von uns – nach unserer Wahl – für Sie kostenlos repariert oder ersetzt. Diese Garantieleistung setzt voraus, dass innerhalb der Drei-Jahres-Frist das defekte Gerät und der Kaufbeleg (Kassenbon) vorgelegt und schriftlich kurz beschrieben wird, worin der Mangel besteht und wann er aufgetreten ist.

Wenn der Defekt von unserer Garantie gedeckt ist, erhalten Sie das reparierte oder ein neues Gerät zurück. Mit Reparatur oder Austausch des Gerätes beginnt kein neuer Garantiezeitraum.

### Garantiezeit und gesetzliche Mängelansprüche

Die Garantiezeit wird durch die Gewährleistung nicht verlängert. Dies gilt auch für ersetzte und reparierte Teile. Eventuell schon beim Kauf vorhandene Schäden und Mängel müssen sofort nach dem Auspacken gemeldet werden. Nach Ablauf der Garantiezeit anfallende Reparaturen sind kostenpflichtig.

## Garantieumfang

Das Gerät wurde nach strengen Qualitätsrichtlinien sorgfältig produziert und vor Anlieferung gewissenhaft geprüft.

Die Garantieleistung gilt für Material- oder Fabrikationsfehler. Diese Garantie erstreckt sich nicht auf Geräteteile, die normaler Abnutzung ausgesetzt sind und daher als Verschleißteile angesehen werden können (z. B. Bürsten) oder für Beschädigungen an zerbrechlichen Teilen.

Diese Garantie verfällt, wenn das Gerät beschädigt, nicht sachgemäß benutzt oder nicht gewartet wurde. Für eine sachgemäße Benutzung des Gerätes sind alle in der Betriebsanleitung aufgeführten Anweisungen genau einzuhalten. Verwendungszwecke und Handlungen, von denen in der Betriebsanleitung abgeraten oder vor denen gewarnt wird, sind unbedingt zu vermeiden.

Das Gerät ist lediglich für den privaten und nicht für den gewerblichen Gebrauch bestimmt. Bei missbräuchlicher und unsachgemäßer Behandlung, Gewaltanwendung und bei Eingriffen, die nicht von unserer autorisierten Service-Niederlassung vorgenommen wurden, erlischt die Garantie.

### Abwicklung im Garantiefall

Um eine schnelle Bearbeitung Ihres Anliegens zu gewährleisten, folgen Sie bitte den folgenden Hinweisen:

- Bitte halten Sie für alle Anfragen den Kassenbon und die Identifikationsnummer (IAN 364237\_2010) als Nachweis für den Kauf bereit.
- Die Artikelnummer entnehmen Sie bitte dem Typenschild.
- Sollten Funktionsfehler oder sonstige Mängel auftreten kontaktieren Sie zunächst die nachfolgend benannte

Serviceabteilung **telefonisch** oder per **E-Mail**. Sie erhalten dann weitere Informationen über die Abwicklung Ihrer Reklamation.

- Ein als defekt erfasstes Gerät können Sie, nach Rücksprache mit unserem Kundenservice, unter Beifügung des Kaufbelegs (Kassenbons) und der Angabe, worin der Mangel besteht und wann er aufgetreten ist, für Sie portofrei an die Ihnen mitgeteilte Service-Anschrift übersenden. Um Annahmeprobleme und Zusatzkosten zu vermeiden, benutzen Sie unbedingt nur die Adresse, die Ihnen mitgeteilt wird. Stellen Sie sicher, dass der Versand nicht unfrei, per Sperrgut, Express oder sonstiger Sonderfracht erfolgt. Senden Sie das Gerät bitte inkl. aller beim Kauf mitgelieferten Zubehörteile ein und sorgen Sie für eine ausreichend sichere Transportverpackung.

## Reparatur-Service

Sie können Reparaturen, **die nicht der Garantie unterliegen**, gegen Berechnung von unserer Service-Niederlassung durchführen lassen. Sie erstellt Ihnen gerne einen Kostenvoranschlag.

Wir können nur Geräte bearbeiten, die ausreichend verpackt und frankiert eingeschickt wurden.

**Achtung:** Bitte senden Sie Ihr Gerät gereinigt und mit Hinweis auf den Defekt an unsere Service-Niederlassung.

Nicht angenommen werden unfrei - per Sperrgut, Express oder mit sonstiger Sonderfracht - eingeschickte Geräte.

Die Entsorgung Ihrer defekten, eingesendeten Geräte führen wir kostenlos durch.

## Service-Center

### DE Service Deutschland

Tel.: 0800 54 35 111  
E-Mail: [grizzly@lidl.de](mailto:grizzly@lidl.de)  
**IAN 364237\_2010**

### AT Service Österreich

Tel.: 0820 201 222  
(0,15 EUR/Min.)  
E-Mail: [grizzly@lidl.at](mailto:grizzly@lidl.at)  
**IAN 364237\_2010**

### CH Service Schweiz

Tel.: 0842 665566  
(0,08 CHF/Min.,  
Mobilfunk max. 0,40 CHF/Min.)  
E-Mail: [grizzly@lidl.ch](mailto:grizzly@lidl.ch)  
**IAN 364237\_2010**

## Importeur

Bitte beachten Sie, dass die folgende Anschrift keine Serviceanschrift ist. Kontaktieren Sie zunächst das oben genannte Service-Center.

### Grizzly Tools GmbH & Co. KG

Stockstädter Straße 20  
63762 Großostheim  
Deutschland  
[www.grizzlytools-service.eu](http://www.grizzlytools-service.eu)

## Content

|                                          |           |
|------------------------------------------|-----------|
| <b>Introduction .....</b>                | <b>11</b> |
| <b>Proper use .....</b>                  | <b>11</b> |
| <b>General description .....</b>         | <b>11</b> |
| Scope of delivery .....                  | 12        |
| Description of functions .....           | 12        |
| Overview .....                           | 12        |
| <b>Technical data .....</b>              | <b>12</b> |
| <b>Graphical symbols</b>                 |           |
| <b>on the device .....</b>               | <b>12</b> |
| <b>Safety information .....</b>          | <b>12</b> |
| <b>Assembly .....</b>                    | <b>13</b> |
| Assembling the device .....              | 13        |
| Assembling the collection container ...  | 13        |
| Attaching the collection container ..... | 13        |
| <b>Setting the working height .....</b>  | <b>14</b> |
| <b>Emptying</b>                          |           |
| <b>the collection container .....</b>    | <b>14</b> |
| <b>Replacing the brushes .....</b>       | <b>14</b> |
| <b>Maintenance .....</b>                 | <b>14</b> |
| <b>Cleaning .....</b>                    | <b>14</b> |
| <b>Storage .....</b>                     | <b>14</b> |
| <b>Transport .....</b>                   | <b>14</b> |
| <b>Disposal/</b>                         |           |
| <b>environmental protection .....</b>    | <b>15</b> |
| <b>Replacement parts/Accessories ..</b>  | <b>15</b> |
| <b>Guarantee .....</b>                   | <b>16</b> |
| <b>Repair Service .....</b>              | <b>17</b> |
| <b>Service-Center .....</b>              | <b>17</b> |
| <b>Importer .....</b>                    | <b>17</b> |

## Introduction

Congratulations on purchasing your new device. You have chosen a high-quality device.

This device was quality-tested and subjected to a final inspection during production, therefore ensuring proper functioning of your device.



The instruction manual forms part of this device. It contains important information on safety, use and disposal. Before using the device, you should familiarise yourself with all operating and safety instructions. Use the device only as described and for the stated fields of application. Store the instruction manual carefully and ensure that all documents are handed over in the event that the device is passed on to another user.

## Proper use

This device is intended for simple raking and collection of leaves, aerated material and grass clippings. The device is suited for use on lawns, paving stones or asphalt. The device is intended to be used by do-it-yourselfers. It was not designed for heavy commercial use. The manufacturer is not liable for damage caused by improper use or incorrect operation. The warranty is void in the case of commercial use

## General description



An illustration of the most important functional components can be found on the front and the back fold-out pages.

### Scope of delivery

Unpack the device and check for completeness.

- Device
- Collection container, 2x angled rods  
1x straight rod  
Connecting piece
- 2x bases
- 1x handle  
2x lower bars  
2x safety locks
- 4x screws, washers, wing nuts
- Instruction manual

Dispose of the packaging material properly.

### Description of functions

This device is equipped with rotating brushes to rake leaves, aerated material and grass clippings.

Please refer to the descriptions below for information on how the operating elements work.

### Overview

- 1 Handle
- 2 Lower bar
- 3 Collection container
- 4 Base
- 5 Adjusting screw
- 6 Housing
- 7 Wing nut
- 8 Washer
- 9 Screw
- 10 Safety lock
- 11 Connecting piece
- B** 12 Recess
- D** 13 Angled rod

- D** 14 Straight rod
- D** 15 Grip bar
- D** 16 Connecting piece
- E** 17 Brush

### Technical data

#### Leaf & Lawn Sweeper PKM 103 A1

Working width.....55 cm  
 Collection container volume..... 103 l  
 Weight .....approx. 6.7 kg  
 Serial number ..... 000001 - 025000

### Graphical symbols on the device



Brushes close to the ground

Brushes at a distance from the ground

### Safety information

#### Before operation:

- Check the device before each use for obvious defects such as loose, worn or damaged parts.
- Check the covers and protective devices for damage and correct fit. Replace these if necessary.

#### During operation:

- Wear closed shoes.
- Do not operate the device without the collection container.
- Only operate the device at walking speed.
- The device is not suitable for sweeping up liquids.
- Do not sweep up any hazardous substances or flammable liquids.

- Do not sweep up any hot objects.
- Watch out for other people while using the device, particularly children.
- Watch out for pets while using the device.
- Wear gloves when emptying the collection container; there is a risk of being cut by sharp objects (e.g. shards of glass or metal).

## Assembly

### Assembling the device

#### A Attaching the base to the lower bar

1. Insert the lower bars (2) into the appropriate recess inside the base (4). The side of the lower bar with the recess in the bore must be facing up.
2. Insert one screw (9) into each bore on the lower bar and tighten them with a washer (8) and a wing nut (7).

#### B Attaching the base on the housing

1. Place the base (4) in the recess (12) on the housing (6).
2. Clip the base on the housing.
3. Insert the safety lock (10) into the two bores on the housing in order to secure the base in its position.
4. Proceed in the same manner with the second base.

#### C Attaching the handle

1. Place the handle (1) on the lower bar (2) and fasten it with a screw (9), washer (8) and wing nut (7), as shown.

#### D Assembling the collection container

1. Feed the two angled rods (13) through the tabs of the collection container (3).
2. Loosen the two coupling nuts of the connecting piece (11).
3. Insert the two free ends of the angled rods into the connecting piece.
4. Tighten the coupling nuts of the connecting piece.
5. Feed the straight rod (14) through the tab of the collection container.
6. Loosen the two coupling nuts of the connecting pieces (16).
7. Insert the two ends of the straight rods (14) into one of the connecting pieces (16) each.
8. Tighten the coupling nuts of the connecting pieces (16).
9. Slide the grip bar (15) between the tabs under the angled rods.
10. Clip the grip bar onto the angled rods.

#### Attaching the collection container

1. Hold the collection container (3) at the grip bar (D 15).
2. Lower it onto the lower bars (2). The two hooks have to be behind the curvature inside the base; see the detailed illustration **1**.

## Setting the working height

Adjust the working height of the device to the surface you are working on. For asphalt or plaster, select a lower working height (brushes close to the ground). For lawns, select a higher working height (brushes adjusted to the height of the lawn).

1. Loosen the adjusting screw (5).
2. Set the desired working height.
3. Tighten the adjusting screw.

## Emptying the collection container

1. Hold the collection container (3) at the grip bar (D 15).
2. Lift it out from between the lower bars.
3. Empty the collection container.
4. Re-attach the collection container onto the device.

## E Replacing the brushes

1. Pull the four brushes (17) towards the centre and out of the holder.
2. Slide the brushes (17) into the holder.

## Maintenance



**Only use original parts.**

Always check the device before using it for obvious defects such as loose, worn or damaged parts, correct the positioning of screws or other parts. Replace damaged parts.

## Cleaning



Do not use any cleaning agents or solvents. Chemical substances may attack the plastic parts of the device. Never clean the device under running water.

- Clean the surfaces thoroughly after each use with a soft brush, paintbrush or cloth.
- Turn the device over and clean the brushes (17).

## Storage

- Store the device in a dry and dustproof location and out of reach of children.

## Storing the device space efficiently

To store the device space efficiently, fold the handle in.

1. Loosen the wing nuts (7) on the lower bars (2).
2. Fold the handlebar (1) onto the lower bars (2).

## Transport

Warning: Fold up the device handle before transporting it.

## Disposal/environmental protection

The device, accessories and packaging should be properly recycled.

- Take the device to a recycling plant. The plastic and metal parts used on your device can be properly sorted according to materials and grades and efficiently recycled. Please contact our service centre for more information.
- We will dispose of any defective devices that you send to us free of charge.

## Replacement parts/Accessories

Spare parts and accessories can be obtained at [www.grizzlytools-service.eu](http://www.grizzlytools-service.eu)

If you have issues ordering, please use the contact form. If you have any other questions, contact the "Service-Center" (see page 17).

| Position    | Description           | Order no. |
|-------------|-----------------------|-----------|
| 1           | Handle                | 91106135  |
| 2           | Lower bar (x2)        | 91106138  |
| 3           | Collection container, |           |
| <b>D</b> 13 | Angled rods (x2)      | 91106136  |
| <b>D</b> 14 | Straight rod          |           |
| 11          | Connecting piece      |           |
| 5           | Adjusting screw       | 91106142  |
| 7           | Wing nut              |           |
| 8           | Washer                |           |
| 9           | Screw                 | 91106137  |
| <b>E</b> 17 | Brush (x4)            | 91106147  |

## Guarantee

Dear Customer,

This equipment is provided with a 3-year guarantee from the date of purchase. In case of defects, you have statutory rights against the seller of the product. These statutory rights are not restricted by our guarantee presented below.

### Terms of Guarantee

The term of the guarantee begins on the date of purchase. Please retain the original receipt. This document is required as proof of purchase.

If a material or manufacturing defect occurs within three years of the date of purchase of this product, we will repair or replace – at our choice – the product for you free of charge. This guarantee requires the defective equipment and proof of purchase to be presented within the three-year period with a brief written description of what constitutes the defect and when it occurred.

If the defect is covered by our guarantee, you will receive either the repaired product or a new product. No new guarantee period begins on repair or replacement of the product.

### Guarantee Period and Statutory Claims for Defects

The guarantee period is not extended by the guarantee service. This also applies for replaced or repaired parts. Any damages and defects already present at the time of purchase must be reported immediately after unpacking. Repairs arising after expiry of the guarantee period are chargeable.

### Guarantee Cover

The equipment has been carefully produced in accordance with strict quality guide-

lines and conscientiously checked prior to delivery.

The guarantee applies for all material and manufacturing defects. This guarantee does not extend to cover product parts that are subject to normal wear and may therefore be considered as wearing parts (e.g. brushes) or to cover damage to breakable parts.

This guarantee shall be invalid if the product has been damaged, used incorrectly or not maintained. Precise adherence to all of the instructions specified in the operating manual is required for proper use of the product. Intended uses and actions against which the operating manual advises or warns must be categorically avoided.

The product is designed only for private and not commercial use. The guarantee will be invalidated in case of misuse or improper handling, use of force, or interventions not undertaken by our authorised service branch.

### Processing in Case of Guarantee

To ensure quick handling of you issue, please follow the following directions:

- Please have the receipt and item number (IAN 364237\_2010) ready as proof of purchase for all enquiries.
- Please find the item number on the rating plate.
- Should functional errors or other defects occur, please initially contact the service department specified below by **telephone** or by **e-mail**. You will then receive further information on the processing of your complaint.
- After consultation with our customer service, a product recorded as defective can be sent postage paid to the service address communicated to you,



with the proof of purchase (receipt) and specification of what constitutes the defect and when it occurred. In order to avoid acceptance problems and additional costs, please be sure to use only the address communicated to you. Ensure that the consignment is not sent carriage forward or by bulky goods, express or other special freight. Please send the equipment inc. all accessories supplied at the time of purchase and ensure adequate, safe transport packaging.

## Repair Service

For a charge, **repairs not covered by the guarantee** can be carried out by our service branch, which will be happy to issue a cost estimate for you.

We can handle only equipment that has been sent with adequate packaging and postage.

**Attention:** Please send your equipment to our service branch in clean condition and with an indication of the defect.

Equipment sent carriage forward or by bulky goods, express or other special freight will not be accepted.

We will dispose of your defective devices free of charge when you send them to us.

## Service-Center



### Service Great Britain

Tel.: 0800 404 7657

E-Mail: [grizzly@lidl.co.uk](mailto:grizzly@lidl.co.uk)

IAN 364237\_2010



### Service Ireland

### Service Northern Ireland

Tel.: 1890 930 034

(0,08 EUR/Min., (peak))

(0,06 EUR/Min., (off peak))

E-Mail: [grizzly@lidl.ie](mailto:grizzly@lidl.ie)

IAN 364237\_2010

## Importer

Please note that the following address is not a service address. Please initially contact the service centre specified above.

### Grizzly Tools GmbH & Co. KG

Stockstädter Straße 20

63762 Großostheim

GERMANY

[www.grizzlytools-service.eu](http://www.grizzlytools-service.eu)

## Sommaire

|                                                          |           |
|----------------------------------------------------------|-----------|
| <b>Introduction .....</b>                                | <b>18</b> |
| <b>Utilisation conforme .....</b>                        | <b>18</b> |
| <b>Description générale .....</b>                        | <b>18</b> |
| Matériel livré .....                                     | 19        |
| Description fonctionnelle .....                          | 19        |
| Aperçu .....                                             | 19        |
| <b>Caractéristiques techniques .....</b>                 | <b>19</b> |
| <b>Pictogrammes sur l'appareil.....</b>                  | <b>19</b> |
| <b>Consignes de sécurité.....</b>                        | <b>19</b> |
| <b>Montage .....</b>                                     | <b>20</b> |
| Assembler l'appareil.....                                | 20        |
| Monter le bac de récupération.....                       | 20        |
| Mettre le bac de<br>récupération en place.....           | 20        |
| <b>Régler la hauteur de travail .....</b>                | <b>21</b> |
| <b>Vider le bac de récupération .....</b>                | <b>21</b> |
| <b>Remplacer les brosses .....</b>                       | <b>21</b> |
| <b>Maintenance .....</b>                                 | <b>21</b> |
| <b>Nettoyage.....</b>                                    | <b>21</b> |
| <b>Stockage.....</b>                                     | <b>21</b> |
| <b>Transport .....</b>                                   | <b>21</b> |
| <b>Recyclage/Protection de<br/>l'environnement .....</b> | <b>22</b> |
| <b>Pièces de rechange /<br/>Accessoires .....</b>        | <b>22</b> |
| <b>Garantie - France .....</b>                           | <b>23</b> |
| <b>Garantie - Belgique.....</b>                          | <b>25</b> |
| <b>Service Réparations .....</b>                         | <b>26</b> |
| <b>Service-Center .....</b>                              | <b>26</b> |
| <b>Importateur .....</b>                                 | <b>26</b> |

## Introduction

Nous vous félicitons pour l'achat de votre nouvel appareil. Vous avez ainsi opté pour un produit de grande qualité.

La qualité de cet appareil a été contrôlée au cours de la production, et il a été soumis à un contrôle final. Le bon fonctionnement de votre appareil est ainsi garanti.



Le mode d'emploi fait partie intégrante du produit. Il contient des informations importantes sur la sécurité, l'utilisation et la mise au rebut. Avant d'utiliser l'appareil, familiarisez-vous avec toutes les consignes d'utilisation et de sécurité. Utilisez l'appareil uniquement de la façon décrite et pour les domaines d'applications indiqués. Veillez à bien conserver le mode d'emploi et à remettre l'ensemble des documents en cas de cession de l'appareil à des tierces personnes.

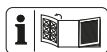
## Utilisation conforme

L'appareil est destiné à ramasser et à rassembler des feuilles mortes, des résidus de scarification et de l'herbe coupée.

L'appareil convient à une utilisation sur la pelouse, des pavés ou l'asphalte.

L'appareil est destiné à être utilisé dans le domaine du bricolage. Il n'a pas été conçu pour une utilisation professionnelle constante. Le fabricant ne peut être tenu pour responsable des dommages causés par une utilisation inappropriée ou par une manipulation incorrecte. Une utilisation commerciale annule la garantie

## Description générale



Vous trouverez la représentation des fonctions les plus importantes sur le volet rabattable au recto et au verso.

## Matériel livré

Déballer l'appareil et contrôlez s'il est au complet.

- appareil
- Bac de récupération, 2 barres coudées  
1 barre droite  
Pièce de liaison
- 2 pieds
- 1 poignée  
2 longerons inférieurs  
2 dispositifs de sécurité
- 4x vis, rondelles, écrous papillon
- mode d'emploi

Éliminez correctement les matériaux d'emballage.

## Description fonctionnelle

L'appareil est doté de brosses rotatives pour balayer des feuilles, des résidus de scarification et de l'herbe coupée. Pour savoir quelles fonctions remplissent les éléments de commande, veuillez vous reporter aux descriptions suivantes.

## Aperçu

- 1 Poignée
- 2 Longerons inférieurs
- 3 Bac de récupération
- 4 Pied
- 5 Vis de blocage
- 6 Carter
- 7 Écrou papillon
- 8 Rondelle
- 9 Vis
- 10 Dispositif de sécurité
- 11 Pièce de liaison
- B** 12 Encoche
- D** 13 Barre coudée
- D** 14 Barre droite

- D** 15 Tige-poignée
- D** 16 Pièce de liaison
- E** 17 Brosse

## Caractéristiques techniques

**Balayeuse..... PKM 103 A1**  
 Largeur de travail..... 55 cm  
 Volume du bac de récupération ..... 103 l  
 Poids ..... env. 6,7 kg  
 Numéro de série..... 000001 - 025000

## Pictogrammes sur l'appareil



Brosses près du sol

Brosses à distance du sol

## Consignes de sécurité

### Avant l'utilisation :

- Avant chaque utilisation, contrôlez l'appareil pour trouver des défauts tels que des pièces détachées, usées ou endommagées.
- Vérifiez les caches et les dispositifs de protection du point de vue des dégradations et de la bonne tenue. Si nécessaire, remplacez-les.

### Pendant l'utilisation :

- Portez des chaussures fermées.
- N'utilisez pas l'appareil sans bac de récupération.
- Passez l'appareil exclusivement au pas.
- L'appareil n'est pas conçu pour le balayage de liquides.
- Ne balayez pas de substances nocives ni de liquides inflammables.

- Ne balayez pas d'objets chauds.
- Pendant l'utilisation, faites attention aux tiers, notamment aux enfants.
- Pendant l'utilisation, faites attention aux animaux.
- Pour vider le bac de récupération, portez des gants, il existe un risque de coupure sur des objets tranchants (par ex. éclats de verre ou métal).

## Montage

### Assembler l'appareil

#### A Fixer le pied sur le longeron inférieur

1. Placez les longerons inférieurs (2) dans chacune des encoches correspondantes à l'intérieur des pieds (4).  
La partie du longeron inférieur avec le creux dans l'alésage doit pour cela être orientée vers le haut.
2. Placez respectivement une vis (9) dans l'alésage sur le longeron inférieur et fixez-la avec une rondelle (8) et un écrou papillon (7).

#### B Fixer le pied sur le carter

1. Placez le pied (4) dans l'encoche (12) située sur le carter (6).
2. Clipsez le pied sur le carter.
3. Enfichez le dispositif de sécurité (10) dans les deux perforations situées sur le carter pour maintenir le pied en position.
4. Procédez de la même façon pour le deuxième pied.

#### C Fixer la poignée

1. Placez la poignée (1) sur les longerons inférieurs (2) et fixez-la avec une vis (9), une rondelle (8) et un écrou papillon (7), comme indiqué sur l'illustration.

#### D Monter le bac de récupération

1. Enfichez les deux barres coudées (13) dans les languettes du bac de récupération (3).
2. Desserrez les deux écrous-raccords de la pièce de liaison (11).
3. Enfichez les deux extrémités dégagées des barres coudées dans la pièce de liaison.
4. Vissez solidement en tournant les écrous-raccords de la pièce de liaison.
5. Enfichez la barre droite (14) dans les languettes du bac de récupération.
6. Desserrez les deux écrous-raccords des pièces de liaison (16).
7. Enfichez respectivement les deux extrémités des barres droites (14) dans l'une des pièces de liaison (16).
8. Vissez solidement en tournant les écrous-raccords des pièces de liaison (16).
9. Glissez la tige-poignée (15) entre les languettes sous les barres coudées.
10. Clipsez solidement la tige-poignée sur les barres coudées.

#### Mettre le bac de récupération en place

1. Saisissez le bac de récupération (3) par la tige-poignée (D 15).
2. Posez-le par le haut sur les longerons inférieurs (2).  
Les deux crochets doivent reposer derrière la courbure sur la face intérieure des pieds, voir image détaillée **1**.

## Régler la hauteur de travail

Sur le sol sur lequel vous travaillez, définissez la hauteur de travail de l'appareil. Pour l'asphalte ou des pavés, sélectionnez une hauteur de travail basse (brosses près du sol). Pour de la pelouse, sélectionnez une hauteur de travail plus haute (brosse réglée à hauteur de l'herbe).

1. Desserrez la vis de blocage (5).
2. Réglez la hauteur de travail souhaitée.
3. Bloquez la vis de blocage.

## Vider le bac de récupération

1. Saisissez le bac de récupération (3) par la tige-poignée (D 15).
2. Soulevez-le entre les longerons inférieurs pour le retirer.
3. Videz le bac de récupération.
4. Remplacez le bac de récupération sur l'appareil.

## E Remplacer les brosses

1. Retirez les quatre brosses (17) par le milieu hors du support.
2. Coulissez les brosses (17) dans le support.

## Maintenance



**Utilisez exclusivement des pièces d'origine.**

Avant chaque utilisation, vérifiez la présence de défauts visibles sur l'appareil, tels que des pièces détachées, usées ou endommagées, et contrôlez la bonne fixation des vis ou des autres pièces. Remplacez les pièces défectueuses.

## Nettoyage



N'utilisez aucun produit de nettoyage ou de détergent. Les substances chimiques peuvent attaquer les pièces en plastique de l'appareil. Ne nettoyez jamais l'appareil sous l'eau courante.

- Nettoyez soigneusement les surfaces avec une brosse douce, un pinceau ou un chiffon après chaque utilisation.
- Retournez l'appareil et nettoyez les brosses (17).

## Stockage

- Conservez l'appareil dans un endroit sec, à l'abri de la poussière et hors de portée des enfants.

## Ranger l'appareil sans encombrer

Pour un rangement sans encombrement, vous pouvez replier la poignée.

1. Desserrez les écrous papillon (7) sur les longerons inférieurs (2).
2. Repliez la poignée (1) sur les longerons inférieurs (2).

## Transport

Avertissement : Avant le transport, relever la poignée de l'appareil.

## Recyclage/Protection de l'environnement

Introduisez l'appareil, les accessoires et l'emballage dans un circuit de recyclage respectueux de l'environnement.

- Restituez l'appareil dans un point de collecte des déchets à recycler. Il est possible de trier les pièces en plastique et métalliques par matières et de les introduire ainsi dans un circuit de recyclage. Pour cela, veuillez vous adresser à notre centre de SAV.

- Nous effectuons gratuitement la mise au rebut de votre appareil défectueux retourné.



Le produit est recyclable, est soumis à une responsabilité élargie du fabricant et est collecté dans le cadre du tri sélectif.



Portez le carton à un point de recyclage.

## Pièces de rechange / Accessoires

**Vous obtiendrez des pièces de rechange et des accessoires à l'adresse [www.grizzlytools-service.eu](http://www.grizzlytools-service.eu)**

Si vous avez des problèmes lors du passage de la commande, merci d'utiliser le formulaire de contact. Pour toute autre question, adressez-vous au « Service-Center » (voir page 26).

| Position    | Désignation             | Numéro de commande |
|-------------|-------------------------|--------------------|
| 1           | Poignée                 | 91106135           |
| 2           | Longeron inférieur (x2) | 91106138           |
| 3           | Bac de récupération,    |                    |
| <b>D</b> 13 | Barre coudée (x2)       | 91106136           |
| <b>D</b> 14 | Barre droite            |                    |
| 11          | Pièce de liaison        |                    |
| 5           | Vis de blocage          | 91106142           |
| 7           | Écrou papillon          |                    |
| 8           | Rondelle                |                    |
| 9           | Vis                     | 91106137           |
| <b>E</b> 17 | Brosse (x4)             | 91106147           |

## Garantie - France

Chère cliente, cher client,  
Ce produit bénéficie d'une garantie de 3 ans, valable à compter de la date d'achat.

En cas de manques constatés sur ce produit, vous disposez des droits légaux contre le vendeur du produit. Ces droits légaux ne sont pas limités par notre garantie présentée par la suite.

### Article L217-4 du Code de la consommation

Le vendeur livre un bien conforme au contrat et répond des défauts de conformité existant lors de la délivrance. Il répond également des défauts de conformité résultant de l'emballage, des instructions de montage ou de l'installation lorsque celle-ci a été mise à sa charge par le contrat ou a été réalisée sous sa responsabilité.

### Article L217-5 du Code de la consommation

Le bien est conforme au contrat :

1° S'il est propre à l'usage habituellement attendu d'un bien semblable et, le cas échéant :

- s'il correspond à la description donnée par le vendeur et posséder les qualités que celui-ci a présentées à l'acheteur sous forme d'échantillon ou de modèle ;
- s'il présente les qualités qu'un acheteur peut légitimement attendre eu égard aux déclarations publiques faites par le vendeur, par le producteur ou par son représentant, notamment dans la publicité ou l'étiquetage ;

2° Ou s'il présente les caractéristiques définies d'un commun accord par les parties ou être propre à tout usage spécial recherché par l'acheteur, porté à la connaissance du vendeur et que ce dernier a accepté.

### Article L217-16 du Code de la consommation

Lorsque l'acheteur demande au vendeur, pendant le cours de la garantie commerciale qui lui a été consentie lors de l'acquisition ou de la réparation d'un bien meuble, une remise en état couverte par la garantie, toute période d'immobilisation d'au moins sept jours vient s'ajouter à la durée de la garantie qui restait à courir. Cette période court à compter de la demande d'intervention de l'acheteur ou de la mise à disposition pour réparation du bien en cause, si cette mise à disposition est postérieure à la demande d'intervention.

Indépendamment de la garantie commerciale souscrite, le vendeur reste tenu des défauts de conformité du bien et des vices rédhibitoires dans les conditions prévues aux articles L217-4 à L217-13 du Code de la consommation et aux articles 1641 à 1648 et 2232 du Code Civil.

### Article L217-12 du Code de la consommation

L'action résultant du défaut de conformité se prescrit par deux ans à compter de la délivrance du bien.

### Conditions de garantie

Le délai de garantie débute avec la date d'achat. Veuillez conserver soigneusement le ticket de caisse original. En effet, ce document vous sera réclamé comme preuve d'achat.

Si un défaut de matériel ou un défaut de fabrication se présente au cours des trois ans suivant la date d'achat de ce produit, nous réparons gratuitement ou remplaçons ce produit - selon notre choix. Cette garantie suppose que l'appareil défectueux et le justificatif d'achat (ticket de caisse) nous

soient présentés durant cette période de trois ans et que la nature du manque et la manière dont celui-ci est apparu soient explicités par écrit dans un bref courrier.

Si le défaut est couvert par notre garantie, le produit vous sera retourné, réparé ou remplacé par un neuf. Aucune nouvelle période de garantie ne débute à la date de la réparation ou de l'échange du produit.

### **Durée de garantie et demande légale en dommages-intérêts**

La durée de garantie n'est pas prolongée par la garantie. Ce point s'applique aussi aux pièces remplacées et réparées. Les dommages et les manques éventuellement constatés dès l'achat doivent immédiatement être signalés après le déballage. A l'expiration du délai de garantie les réparations occasionnelles sont à la charge de l'acheteur.

### **Volume de la garantie**

L'appareil a été fabriqué avec soin, selon de sévères directives de qualité et il a été entièrement contrôlé avant la livraison.

La garantie s'applique aux défauts de matériel ou aux défauts de fabrication.

Cette garantie ne s'étend pas aux parties du produit qui sont exposées à une usure normale et peuvent être donc considérées comme des pièces d'usure (par ex. brosses) ou pour des dommages affectant les parties fragiles.

Cette garantie prend fin si le produit endommagé n'a pas été utilisé ou entretenu d'une façon conforme. Pour une utilisation appropriée du produit, il faut impérativement respecter toutes les instructions citées dans le manuel de l'opérateur. Les actions et les domaines d'utilisation déconseillés dans la notice d'utilisation ou vis-à-vis desquels une mise en garde est émise, doivent absolument être évités.

Le produit est conçu uniquement pour un usage privé et non pour un usage industriel. En cas d'emploi impropre et incorrect, de recours à la force et d'interventions entreprises et non autorisées par notre succursale, la garantie prend fin.

### **Article 1641 du Code civil**

Le vendeur est tenu de la garantie a raison des défauts cachés de la chose vendue qui la rendent impropre à l'usage auquel on la destine, ou qui diminuent tellement cet usage que l'acheteur ne l'aurait pas acquise, ou n'en aurait donné qu'un moindre prix, s'il les avait connus.

### **Article 1648 1er alinéa du Code civil**

L'action résultant des vices rédhibitoires doit être intentée par l'acquéreur dans un délai de deux ans à compter de la découverte du vice.

### **Marche à suivre dans le cas de garantie**

Pour garantir un traitement rapide de votre demande, veuillez suivre les instructions suivantes :

- Tenez vous prêt à présenter, sur demande, le ticket de caisse et le numéro d'identification (IAN 364237\_2010) comme preuve d'achat.
- Vous trouverez le numéro d'article sur la plaque signalétique.
- Si des pannes de fonctionnement ou d'autres manques apparaissent, prenez d'abord contact, par **téléphone** ou par **e-Mail**, avec le service après-vente dont les coordonnées sont indiquées ci-dessous. Vous recevrez alors des renseignements supplémentaires sur le déroulement de votre réclamation.
- En cas de produit défectueux vous pouvez, après contact avec notre service clients, envoyer le produit, franco de port à l'adresse de service après-vente



indiquée, accompagné du justificatif d'achat (ticket de caisse) et en indiquant quelle est la nature du défaut et quand celui-ci s'est produit. Pour éviter des problèmes d'acceptation et des frais supplémentaires, utilisez absolument seulement l'adresse qui vous est donnée. Assurez-vous que l'expédition ne se fait pas en port dû, comme marchandises encombrantes, envoi express ou autre taxe spéciale. Veuillez renvoyer l'appareil, y compris tous les accessoires livrés lors de l'achat et prenez toute mesure pour avoir un emballage de transport suffisamment sûr.

## Garantie - Belgique

Chère cliente, cher client,  
Ce produit bénéficie d'une garantie de 3 ans, valable à compter de la date d'achat. En cas de manques constatés sur ce produit, vous disposez des droits légaux contre le vendeur du produit. Ces droits légaux ne sont pas limités par notre garantie présentée par la suite.

### Conditions de garantie

Le délai de garantie débute avec la date d'achat. Veuillez conserver soigneusement le ticket de caisse original. En effet, ce document vous sera réclamé comme preuve d'achat.

Si un défaut de matériel ou un défaut de fabrication se présente au cours des trois ans suivant la date d'achat de ce produit, nous réparons gratuitement ou remplaçons ce produit - selon notre choix. Cette garantie suppose que l'appareil défectueux et le justificatif d'achat (ticket de caisse) nous soient présentés durant cette période de trois ans et que la nature du manque et la manière dont celui-ci est apparu soient explicités par écrit dans un bref courrier.

Si le défaut est couvert par notre garantie, le produit vous sera retourné, réparé ou remplacé par un neuf. Aucune nouvelle période de garantie ne débute à la date de la réparation ou de l'échange du produit.

### Durée de garantie et demande légale en dommages-intérêts

La durée de garantie n'est pas prolongée par la garantie. Ce point s'applique aussi aux pièces remplacées et réparées. Les dommages et les manques éventuellement constatés dès l'achat doivent immédiatement être signalés après le déballage. A l'expiration du délai de garantie les réparations occasionnelles sont à la charge de l'acheteur.

### Volume de la garantie

L'appareil a été fabriqué avec soin, selon de sévères directives de qualité et il a été entièrement contrôlé avant la livraison.

La garantie s'applique aux défauts de matériel ou aux défauts de fabrication. Cette garantie ne s'étend pas aux parties du produit qui sont exposées à une usure normale et peuvent être donc considérées comme des pièces d'usure (par ex. adaptateur de valve, tuyau à air comprimé) ou pour des dommages affectant les parties fragiles (par exemple les commutateurs). Cette garantie prend fin si le produit endommagé n'a pas été utilisé ou entretenu d'une façon conforme. Pour une utilisation appropriée du produit, il faut impérativement respecter toutes les instructions citées dans le manuel de l'opérateur. Les actions et les domaines d'utilisation déconseillés dans la notice d'utilisation ou vis-à-vis desquels une mise en garde est émise, doivent absolument être évités.

## Marche à suivre dans le cas de garantie

Pour garantir un traitement rapide de votre demande, veuillez suivre les instructions suivantes :

- Tenez vous prêt à présenter, sur demande, le ticket de caisse et le numéro d'article (IAN 364237\_2010) comme preuve d'achat.
- Vous trouverez le numéro d'article sur la plaque signalétique.
- Si des pannes de fonctionnement ou d'autres manques apparaissent, prenez d'abord contact, par **téléphone** ou par **e-Mail**, avec le service après-vente dont les coordonnées sont indiquées ci-dessous. Vous recevrez alors des renseignements supplémentaires sur le déroulement de votre réclamation.
- En cas de produit défectueux vous pouvez, après contact avec notre service clients, envoyer le produit, franco de port à l'adresse de service après-vente indiquée, accompagné du justificatif d'achat (ticket de caisse) et en indiquant quelle est la nature du défaut et quand celui-ci s'est produit. Pour éviter des problèmes d'acceptation et des frais supplémentaires, utilisez absolument seulement l'adresse qui vous est donnée. Assurez-vous que l'expédition ne se fait pas en port dû, comme marchandises encombrantes, envoi express ou autre taxe spéciale. Veuillez renvoyer l'appareil, y compris tous les accessoires livrés lors de l'achat et prenez toute mesure pour avoir un emballage de transport suffisamment sûr.

## Service Réparations

Vous pouvez, contre paiement, faire exécuter par notre service, des réparations **qui ne font pas partie de la garantie**. Nous vous enverrons volontiers un devis estimatif. Nous ne pouvons traiter que des appareils qui ont été correctement emballés et qui ont envoyés suffisamment affranchis.

**Attention:** veuillez renvoyer à notre agence de service votre appareil nettoyé et avec une note indiquant le défaut constaté.

Les appareils envoyés en port dû - comme marchandises encombrantes, en envoi express ou avec toute autre taxe spéciale ne seront pas acceptés. Nous exécutons gratuitement la mise aux déchets de vos appareils défectueux renvoyés.

## Service-Center

FR

### Service France

Tel.: 0800 919270

E-Mail: grizzly@lidl.fr

**IAN 364237\_2010**

BE

### Service Belgique

Tel.: 070 270 171

(0,15 EUR/Min.)

E-Mail: grizzly@lidl.be

**IAN 364237\_2010**

## Importateur

Veuillez noter que l'adresse suivante n'est pas une adresse de service après-vente. Contactez d'abord le service après-vente cité plus haut.

### Grizzly Tools GmbH & Co. KG

Stockstädter Straße 20

63762 Großostheim

ALLEMAGNE

www.grizzlytools-service.eu

## Inhoud

|                                        |           |
|----------------------------------------|-----------|
| <b>Inleiding .....</b>                 | <b>27</b> |
| <b>Reglementair gebruik .....</b>      | <b>27</b> |
| <b>Algemene beschrijving .....</b>     | <b>27</b> |
| Inhoud van het pakket .....            | 28        |
| Beschrijving van de werking .....      | 28        |
| Overzicht .....                        | 28        |
| <b>Technische specificaties .....</b>  | <b>28</b> |
| <b>Pictogrammen op het apparaat..</b>  | <b>28</b> |
| <b>Veiligheidsaanwijzingen .....</b>   | <b>29</b> |
| <b>Montage .....</b>                   | <b>29</b> |
| Apparaat monteren .....                | 29        |
| Opvangreservoir monteren.....          | 30        |
| Opvangbak aanbrengen.....              | 30        |
| <b>Werkhoogte instellen .....</b>      | <b>30</b> |
| <b>Opvangbak leegmaken .....</b>       | <b>30</b> |
| <b>Borstels vervangen .....</b>        | <b>30</b> |
| <b>Onderhoud .....</b>                 | <b>30</b> |
| <b>Reiniging .....</b>                 | <b>30</b> |
| <b>Opslag.....</b>                     | <b>31</b> |
| <b>Transport .....</b>                 | <b>31</b> |
| <b>Afval/milieubescherming .....</b>   | <b>31</b> |
| <b>Reserveonderdelen/Accessoires .</b> | <b>31</b> |
| <b>Garantie .....</b>                  | <b>32</b> |
| <b>Reparatieservice .....</b>          | <b>33</b> |
| <b>Service-Center .....</b>            | <b>33</b> |
| <b>Importeur .....</b>                 | <b>33</b> |

## Inleiding

Hartelijk gefeliciteerd met de aankoop van uw nieuwe apparaat. U hebt voor een hoogwaardig product gekozen. Dit apparaat werd tijdens de productie op kwaliteit gecontroleerd en aan een eindcontrole onderworpen. Een goede werking van uw apparaat is daarom gegarandeerd.



Deze gebruiksaanwijzing maakt deel uit van het apparaat. Ze bevat belangrijke instructies over de veiligheid, het gebruik en de afvoer van het apparaat. Zorg ervoor dat u vertrouwd bent met alle bedienings- en veiligheidsinstructies voordat u het apparaat gebruikt. Gebruik het apparaat alleen zoals beschreven en alleen voor de vermelde doeleinden. Bewaar de gebruiksaanwijzing zorgvuldig en geef alle documentatie mee wanneer u het apparaat aan derden doorgeeft.

## Reglementair gebruik

Het apparaat is ontworpen voor het eenvoudig oppakken en verzamelen van bladeren, verticuteermateriaal en gemaaid gras. Het apparaat is geschikt voor gebruik op gazon, straatstenen of asfalt. Het apparaat is bedoeld voor huishoudelijk gebruik. Het is niet ontworpen voor continu commercieel gebruik. De fabrikant is niet aansprakelijk voor schade die voortvloeit uit oneigenlijk gebruik of uit een foute bediening. Bij commercieel gebruik vervalt de garantie

## Algemene beschrijving



De afbeelding van de belangrijkste functionele componenten vindt u op de voorste en achterste uitklappagina.

## Inhoud van het pakket

Pak het apparaat uit en controleer, of het volledig is.

- Apparaat
- Opvangreservoir,  
2x gebogen stang  
1x Rechte stang  
Verbindingsstuk
- 2x Voet
- 1x Handgreep  
2x Onderste stang  
2x Zekering
- 4x schroef, sluitring, vleugelmoer
- Gebruiksaanwijzing

Voer het verpakkingsmateriaal af zoals reglementair voorgeschreven.

## Beschrijving van de werking

Het apparaat is uitgerust met roterende borstels voor het opvegen van bladeren, verticuteermateriaal en gemaaid gras. De werking van de verschillende bedieningsonderdelen is hieronder beschreven.

## Overzicht

- 1 Handgreep
- 2 Onderste stang
- 3 Opvangreservoir
- 4 Voet
- 5 Stelschroef
- 6 Behuizing
- 7 Vleugelmoer
- 8 Sluitring
- 9 Schroef
- 10 Zekering
- 11 Verbindingsstuk
- B** 12 Uitsparing
- D** 13 Gebogen stang
- D** 14 Rechte stang
- D** 15 Stanggreep
- D** 16 Verbindingsstuk
- E** 17 Borstel

## Technische specificaties

### Blad- en grasverzamelaar ..... PKM 103 A1

Werkbreedte ..... 55 cm  
Volume van de opvangbak ..... 103 l  
Gewicht ..... ca. 6,7 kg  
Serienummer ..... 000001 - 025000

## Pictogrammen op het apparaat



Borstels dicht bij de grond



Borstels met afstand tot de bodem

## Veiligheidsaanwijzingen Montage

### Voor het bedrijf:

- Controleer het apparaat voor elk gebruik op zichtbare gebreken zoals losse, versleten of beschadigde onderdelen.
- Controleer de afdekkingen en veiligheidsvoorzieningen op schade en losse zit. Vervang ze indien nodig.

### Tijdens het bedrijf:

- Draag gesloten schoenen.
- Bedien het apparaat niet zonder opvangbak.
- Beweeg het apparaat altijd in staptempo.
- Het apparaat is niet geschikt om vloeistoffen op te vegen.
- Veeg geen gevaarlijke stoffen of brandbare vloeistoffen op.
- Veeg geen hete voorwerpen op.
- Pas op voor anderen, vooral kinderen, wanneer u het apparaat gebruikt.
- Pas bij het gebruik van het op apparaat op voor huisdieren.
- Draag handschoenen bij het legen van de opvangbak, er bestaat gevaar voor snijwonden aan scherpe voorwerpen (bijv. glasscherven of metaal).

### Apparaat monteren

#### A Voet aan de onderste stang bevestigen

1. Steek de onderste stangen (2) in de passende uitsparingen in de binnenkant van de voeten (4). De zijde van de onderste stang met de uitsparing in het gat moet daarbij naar boven wijzen.
2. Steek een schroef (9) in het gat op de onderste balk en zet deze vast met een sluitring (8) en een vleugelmoer (7).

#### B Voet bevestigen aan de behuizing

1. Plaats de voet (4) in de uitsparing (12) op de behuizing (6).
2. Klik de voet vast in de behuizing.
3. Steek de zekering (10) in de twee gaten op de behuizing om de voet op zijn plaats te houden.
4. Ga op dezelfde manier te werk met de tweede voet.

#### C Handgreep bevestigen

1. Plaats de handgreep (1) op de onderste stangen (2) en zet deze vast met een schroef (9), een sluitring (8) en een vleugelmoer (7) zoals afgebeeld.

## D Opgangreservoir monteren

1. Steek de twee gebogen stangen (13) door de lipjes van de opvangbak (3).
2. Draai de twee wartelmoeren van het verbindingsstuk (11) los.
3. Steek de twee vrije uiteinden van de gebogen staven in het verbindingsstuk.
4. Draai de wartelmoeren van het verbindingsstuk vast.
5. Steek de rechte stang (14) door het lipje van de opvangbak.
6. Draai beide wartelmoeren van de verbindingsstukken (16) los.
7. Steek de twee uiteinden van de rechte stangen (14) in één van de verbindingsstukken (16).
8. Draai beide wartelmoeren van de verbindingsstukken (16) vast.
9. Schuif de stanggreep (15) tussen de lipjes onder de gebogen stangen.
10. Klik de stanggreep vast aan de gebogen stangen.

## Opgangbak aanbrengen

1. Pak de opvangbak (3) vast bij de stanggreep (D 15).
2. Plaats deze van bovenaf op de onderste stangen (2).  
De twee haken moeten achter de ronding aan de binnenkant van de voeten zitten, zie detailfoto I.

## Werkhoogte instellen

Pas de werkhoogte van het apparaat aan het oppervlak waarop u werkt aan. Kies voor asfalt of bestrating een lagere werkhoogte (borstels dicht bij de grond). Kies voor gazons een hogere werkhoogte (borstel aangepast aan gazonhoogte).

1. Los de stelschroef (5).
2. Stel de gewenste werkhoogte in.
3. Zet de stelschroef vast.

## Opgangbak leegmaken

1. Pak de opvangbak (3) vast bij de stanggreep (D 15).
2. Til hem tussen de onderste stangen uit.
3. Maak de opvangbak leeg.
4. Breng de opvangbak terug aan op het apparaat.

## E Borstels vervangen

1. Trek de vier borstels (17) naar het midden uit de houder.
2. Schuif de borstels (17) in de houder.

## Onderhoud



### Gebruik uitsluitende originele delen.

Controleer het apparaat voor elk gebruik op duidelijke gebreken, zoals losse, versleten of beschadigde onderdelen en controleer de juiste montage van schroeven en andere onderdelen. Vervang beschadigde onderdelen.

## Reiniging



Gebruik geen reinigings- of oplosmiddelen. Chemische substanties kunnen de plastieken delen van het apparaat aantasten. Reinig het apparaat nooit onder stromend water.

- Reinig na elk gebruik de oppervlakken grondig met een zachte borstel, een penseel of een doek.
- Draai het apparaat om en reinig de borstels (17).

## Opslag

- Bewaar het apparaat op een droge, stofvrije plek en buiten bereik van kinderen.

### Sla het apparaat ruimtebesparend op

U kunt de handgreep inklappen voor ruimtebesparende opslag.

1. Los de vleugelmoeren (7) aan de onderste stangen (2).
2. Klap de handgreep (1) op de onderste stangen (2).

## Transport

Waarschuwing: de handgreep van het apparaat voor het transport omhoog klappen.

## Afval/ milieubescherming

Voer afgedankte apparaten, toebehoren en verpakkingsmaterialen op milieuvriendelijke manier af.

- Lever het apparaat in bij een recyclepunt. De gebruikte kunststoffen en metalen delen kunnen naar soort worden gescheiden en gerecycled. Vraag ons service-center om advies.
- We voeren gratis uw defecte, ingezonden apparaten af.

## Reserveonderdelen/Accessoires

### Reserveonderdelen en accessoires verkrijgt u op [www.grizzlytools-service.eu](http://www.grizzlytools-service.eu)

Ondervindt u problemen bij het orderproces, gebruik dan het contactformulier. Bij andere vragen neemt u contact op met het "Service-Center" (zie pag. 33).

| Positie     | Benaming            | Bestelnr. |
|-------------|---------------------|-----------|
| 1           | Handgreep           | 91106135  |
| 2           | Onderste stang (x2) | 91106138  |
| 3           | Opvangbak,          |           |
| <b>D</b> 13 | Gebogen stang (x2)  | 91106136  |
| <b>D</b> 14 | Rechte stang        |           |
| 11          | Verbindingsstuk     |           |
| 5           | Stelschroef         | 91106142  |
| 7           | Vleugelmoer         |           |
| 8           | Sluitring           |           |
| 9           | Schroef             | 91106137  |
| <b>E</b> 17 | Borstel (x4)        | 91106147  |

## Garantie

Geachte cliënte, geachte klant,  
U krijgt op dit apparaat 3 jaar garantie, te rekenen vanaf de datum van aankoop. Ingeval van gebreken aan dit product heeft u tegenover de verkoper van het product wettelijke rechten. Deze wettelijke rechten worden door onze hierna beschreven garantie niet beperkt.

### Garantievoorwaarden

De garantietermijn begint met de datum van aankoop. Gelieve de originele kassabon goed te bewaren. Dit document wordt als bewijs van de aankoop benodigd.

Indien er zich binnen drie jaar, te rekenen vanaf de datum van aankoop van dit product, een materiaal- of fabricagefout voordoet, wordt het product door ons – naar onze keuze – voor u gratis gerepareerd of vervangen. Deze garantievergoeding stelt voorop dat binnen de termijn van drie jaar het defecte apparaat en het bewijs van aankoop (kassabon) voorgelegd en dat schriftelijk kort beschreven wordt, waarin het gebrek bestaat en wanneer het zich voorgedaan heeft.

Als het defect door onze garantie gedekt is, krijgt u het gerepareerde of een nieuw product terug. Met herstelling of uitwisseling van het product begint er geen nieuwe garantieperiode.

### Garantieperiode en wettelijke kwaliteitsgarantie

De garantieperiode wordt door de garantievergoeding niet verlengd. Dit geldt ook voor vervangen en gerepareerde onderdelen. Eventueel al bij de aankoop bestaande beschadigingen en gebreken moeten onmiddellijk na het uitpakken gemeld worden. Na het verstrijken van de garantieperiode tot stand komende reparaties

worden tegen verplichte betaling van de kosten uitgevoerd.

### Omvang van de garantie

Het apparaat werd volgens strikte kwaliteitsrichtlijnen zorgvuldig geproduceerd en vóór aflevering nauwgezet getest.

De garantievergoeding geldt voor materiaal- of fabricagefouten. Deze garantie is niet van toepassing op productonderdelen, die aan een normale slijtage blootgesteld zijn en daarom als aan slijtage onderhevige onderdelen beschouwd kunnen worden (bijv. borstels) of op beschadigingen aan breekbare onderdelen.

Deze garantie valt weg wanneer het product beschadigd, niet oordeelkundig gebruikt of niet onderhouden werd. Voor een vakkundig gebruik van het product dienen alle in de gebruiksaanwijzing vermelde aanwijzingen nauwgezet in acht genomen te worden. Gebruiksdoeleinden en handelingen, die in de gebruiksaanwijzing afgeraden worden of waarvoor gewaarschuwd wordt, dienen onvoorwaardelijk vermeden te worden.

Het product is uitsluitend voor het privé- en niet voor het commerciële gebruik bestemd. Bij een verkeerde of onoordeelkundige behandeling, toepassing van geweld en bij ingrepen, die niet door het door ons geautoriseerde servicefiliaal doorgevoerd werden, valt de garantie weg.

### Afhandeling ingeval van garantie

Gelieve aan de volgende aanwijzingen gevolg te geven om een snelle behandeling van uw verzoek te garanderen:

- Gelieve voor alle aanvragen de kassabon en het artikelnummer (IAN 364237\_2010) als bewijs van de aankoop klaar te houden.



- Gelieve het artikelnummer uit het typeplaatje.
- Indien er zich functiefouten of andere gebreken voordien, contacteert u in eerste instantie de hierna vernoemde serviceafdeling **telefonisch** of per **e-mail**. U krijgt dan bijkomende informatie over de afhandeling van uw klacht.
- Een als defect geregistreerd product kunt u, na overleg met onze klantenservice, mits toevoeging van het bewijs van aankoop (kassabon) en de vermelding, waarin het gebrek bestaat en wanneer het zich voorgedaan heeft, voor u franco naar het u medegedeelde serviceadres zenden. Om problemen bij de acceptatie en extra kosten te vermijden, maakt u onvoorwaardelijk uitsluitend gebruik van het adres, dat u medegedeeld wordt. Zorg ervoor dat de verzending niet ongefrankeerd, als volumegoed, per expresse of via een andere speciale verzendingswijze plaatsvindt. Gelieve het apparaat met inbegrip van alle bij de aankoop bijgeleverde accessoires in te zenden en voor een voldoende veilige transportverpakking te zorgen.

## Reparatieservice

U kunt reparaties, **die niet onder de garantie vallen**, tegen berekening door ons servicefiliaal laten doorvoeren. Zij maakt graag voor u een kostenraming op. Wij kunnen uitsluitend apparaten behandelen, die voldoende verpakt en gefrankeerd ingezonden werden.

**Opgelet:** Gelieve uw apparaat gereinigd en met een aanwijzing op het defect naar ons servicefiliaal te zenden.

Ongefrankeerd – als volumegoed, per expresse of via een andere speciale ver-

zendingswijze – ingezonden apparaten worden niet geaccepteerd. De afvalverwerking van uw defecte ingezonden apparaten voeren wij gratis door.

## Service-Center

**NL** **Service Nederland**  
Tel.: 0900 0400223  
(0,10 EUR/Min.)  
E-Mail: grizzly@lidl.nl  
**IAN 364237\_2010**

**BE** **Service België**  
Tel.: 070 270 171  
(0,15 EUR/Min.)  
E-Mail: grizzly@lidl.be  
**IAN 364237\_2010**

## Importeur

Gelieve in acht te nemen dat het volgende adres geen serviceadres is. Contacteer in eerste instantie het hoger vermelde servicecenter.

**Grizzly Tools GmbH & Co. KG**  
Stockstädter Straße 20  
63762 Großostheim  
DUITSLAND  
[www.grizzlytools-service.eu](http://www.grizzlytools-service.eu)

## Spis treści

|                                                      |           |
|------------------------------------------------------|-----------|
| <b>Wprowadzenie .....</b>                            | <b>34</b> |
| <b>Użytkowanie zgodne z<br/>przeznaczeniem .....</b> | <b>34</b> |
| <b>Opis ogólny .....</b>                             | <b>35</b> |
| Zakres dostawy .....                                 | 35        |
| Opis działania .....                                 | 35        |
| Zestawienie .....                                    | 35        |
| <b>Dane techniczne .....</b>                         | <b>35</b> |
| <b>Piktogramy na urządzeniu .....</b>                | <b>35</b> |
| <b>Uwagi dotyczące<br/>bezpieczeństwa .....</b>      | <b>35</b> |
| <b>Montaż .....</b>                                  | <b>36</b> |
| Montaż urządzenia .....                              | 36        |
| Montaż pojemnika zbierającego .....                  | 36        |
| Mocowanie pojemnika zbierającego .....               | 37        |
| <b>Ustawianie wysokości roboczej..</b>               | <b>37</b> |
| <b>Opróżnianie pojemnika<br/>zbierającego .....</b>  | <b>37</b> |
| <b>Wymiana szczotek .....</b>                        | <b>37</b> |
| <b>Konserwacja .....</b>                             | <b>37</b> |
| <b>Czyszczenie .....</b>                             | <b>37</b> |
| <b>Przechowywanie .....</b>                          | <b>37</b> |
| <b>Transport .....</b>                               | <b>38</b> |
| <b>Utylizacja/ochrona środowiska..</b>               | <b>38</b> |
| <b>Części zamienne / Akcesoria .....</b>             | <b>38</b> |
| <b>Gwarancja .....</b>                               | <b>39</b> |
| <b>Serwis naprawczy .....</b>                        | <b>40</b> |
| <b>Service-Center .....</b>                          | <b>40</b> |
| <b>Importer .....</b>                                | <b>40</b> |

## Wprowadzenie

Gratulujemy zakupu nowego urządzenia. Jest to urządzenie wysokiej jakości. To urządzenie zostało poddane kontroli jakości w trakcie produkcji oraz kontroli końcowej. Dzięki temu gwarantujemy sprawność Państwa urządzenia.



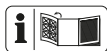
Instrukcja obsługi jest integralną częścią urządzenia. Zawiera ona ważne wskazówki dotyczące bezpieczeństwa, użytkowania i utylizacji. Przed rozpoczęciem korzystania z urządzenia należy zapoznać się ze wszystkimi wskazówkami obsługi i bezpieczeństwa. Z urządzenia należy korzystać tylko zgodnie z opisem i w podanych zakresach użytkowania. Instrukcję obsługi należy dobrze przechowywać i przekazując urządzenie innym osobom dołączyć całą dokumentację.

## Użytkowanie zgodne z przeznaczeniem

Urządzenie do łatwego zabierania i zbierania liści, ściętego materiału i skoszonej trawy. Urządzenie jest przeznaczone do użycia na trawnikach, kostce brukowej lub asfalcie.

Urządzenie jest przeznaczone do użytku prywatnego. Urządzenie nie zostało zaprojektowane do ciągłego użytku komercyjnego. Producent nie odpowiada za szkody spowodowane użyciem niezgodnym z przeznaczeniem urządzenia lub jego nieprawidłową obsługą. Użytkowanie urządzenia do celów komercyjnych powoduje utratę gwarancji

## Opis ogólny



Ilustracja najważniejszych elementów funkcyjnych znajduje się na przedniej i tylnej stronie rozkładanej.

## Zakres dostawy

Rozpakuj urządzenie i sprawdź, czy jest kompletne.

- Urządzenia
- Pojemnik zbierający, 2 wygięte drążki  
1 drążek prosty  
Łącznik
- 2 stopki
- 1 rękojeść  
2 dolne trzonki  
2 zabezpieczenia
- 4x śrub, podkładek, nakrętek motylkowych
- instrukcja obsługi

Materiały opakowaniowe należy usuwać zgodnie z przepisami.

## Opis działania

Urządzenie jest wyposażone w szczotki obrotowe do zmiatania liści, ściętego materiału i skoszonej trawy. Funkcje elementów obsługowych podano w poniższych opisach.

## Zestawienie

- 1 Rękojeść
- 2 Dolny trzonek
- 3 Pojemnik zbierający
- 4 Stopka
- 5 Śruba nastawcza
- 6 Obudowa
- 7 Nakrętka motylkowa

- 8 Podkładka
- 9 Śruba
- 10 Bezpiecznik
- 11 Łącznik
- B** 12 Wycięcie
- D** 13 Drążek wygięty
- D** 14 Drążek prosty
- D** 15 Wypustka chwytowa
- D** 16 Łącznik
- E** 17 Szczotka

## Dane techniczne

### Urządzenie do zbierania liści i trawy ..... PKM 103 A1

Szerokość robocza ..... 55 cm  
Pojemność pojemnika zbierającego . 103 l  
Ciężar ..... ok. 6,7 kg  
Numer seryjny ..... 000001 - 025000

## Piktogramy na urządzeniu



Szczotki blisko ziemi

Szczotki z odstępem od ziemi

## Uwagi dotyczące bezpieczeństwa

### Przed rozpoczęciem pracy:

- Przed każdym użyciem urządzenia należy skontrolować pod kątem występowania widocznych usterek, takich jak luźne, zużyte lub uszkodzone części.
- Sprawdzić osłony i zabezpieczenia pod kątem uszkodzeń oraz prawidłowego zamocowania. W razie potrzeby wymień je.

### Podczas pracy:

- Nosić zamknięte obuwie.
- Nigdy nie używać urządzenia bez pojemnika zbierającego.
- Urządzenie należy prowadzić tylko w tempie spacerowym.
- Urządzenie nie służy do zmiatania cieczy.
- Nie zamiatać substancji szkodliwych dla zdrowia lub palnych cieczy.
- Nie zamiatać gorących przedmiotów.
- Podczas użytkowania urządzenia należy uważać na inne osoby, w szczególności na dzieci.
- Podczas użytkowania urządzenia należy uważać na zwierzęta domowe.
- Podczas opróżniania pojemnika zbierającego należy nosić rękawice. Występuje zagrożenie rozcięcia skóry o ostre przedmioty (np. odłamki szkła lub metal).

## Montaż

### Montaż urządzenia

#### A Mocowanie stopni na dolnym trzonku

1. Włożyć dolne trzonki (2) do odpowiedniego wycięcia od wewnętrznej strony stoppek (4). Bok dolnego trzonka z zagłębieniem w otworze musi być skierowany przy tym do góry.
2. Włożyć po jednej śrubie (9) w otwór na dolnym trzonku i zamocować za pomocą podkładki (8) oraz nakrętki motylkowej (7).

#### B Mocowanie stopki do obudowy

1. Włożyć stopkę (4) w wycięcie (12) na obudowie (6).
2. Zaczepić stopkę do obudowy.

3. Włożyć zabezpieczenie (10) w obydwa otwory na obudowie, aby utrzymać stopkę w pozycji.
4. Wykonać te same czynności przy drugiej stopce.

#### C Mocowanie rękojeści

1. Założyć rękojeść (1) na dolne trzonki (2) i zamocować ją śrubą (9), podkładką (8) oraz nakrętką motylkową (7), jak na ilustracji.

#### D Montaż pojemnika zbierającego

1. Przeciągnąć obydwa drążki wygięte (13) przez zaczepy pojemnika zbierającego (3).
2. Poluzować dwie nakrętki nasadowe łącznika (11).
3. Włożyć obydwa wolne końce drążków wygiętych w łącznik.
4. Dokręcić nakrętki nasadowe łącznika.
5. Przeciągnąć prosty drążek (14) przez zaczep pojemnika zbierającego.
6. Poluzować dwie nakrętki nasadowe łączników (16).
7. Włożyć dwa końce drążków prostych (14) w odpowiednie łączniki (16).
8. Dokręcić nakrętki nasadowe łączników (16).
9. Wsunąć wypustkę chwytową (15) między zaczepy pod wygiętymi drążkami.
10. Zaczepić wypustkę chwytową na wygiętych drążkach.

## Mocowanie pojemnika zbierającego

1. Chwycić pojemnik zbierający (3) za wypustkę chwytową (D 15).
2. Założyć go od góry na dolne trzonki (2).  
Obydwa haki muszą się znajdować za wypukłością po wewnętrznej stronie nóżek, patrz ilustracja szczegółowa **I**.

## Ustawianie wysokości roboczej

Dostosować wysokość roboczą urządzenia do podłoża, na którym prowadzone są prace. W przypadku asfaltu lub bruku należy wybrać niższą wysokość roboczą (szczotki blisko ziemi). W przypadku trawnika wybrać większą wysokość roboczą (szczotka dostosowana do wysokości trawnika).

1. Poluzować śrubę nastawczą (5).
2. Ustawić żądaną wysokość roboczą.
3. Zamocować śrubę nastawczą.

## Opróżnianie pojemnika zbierającego

1. Chwycić pojemnik zbierający (3) za wypustkę chwytową (D 15).
2. Wyjąć go do góry między dolnymi trzonkami.
3. Opróżnić pojemnik zbierający.
4. Umieścić ponownie pojemnik zbierający w urządzeniu.

## **E** Wymiana szczotek

1. Wyciągnąć cztery szczotki (17) do środka z uchwytu.
2. Wsunąć szczotki (17) w uchwyt.

## Konserwacja



**Należy stosować jedynie oryginalne części.**

Przed każdym użyciem urządzenia sprawdzić na występowanie widocznych usterek jak luźne, zużyte lub uszkodzone części, prawidłowe osadzenie śrub lub innych części. Uszkodzone części należy wymienić.

## Czyszczenie



Nie stosować środków czyszczących wzgl. rozpuszczalników.

Substancje chemiczne mogą oddziaływać agresywnie na elementy wykonane z tworzywa sztucznego. Nigdy nie czyścić urządzenia pod bieżącą wodą.

- Powierzchni urządzenia należy gruntownie czyścić miękką szczotką, pędzelkiem lub ściereczką po każdym użyciu.
- Obrócić urządzenie i wyczyścić szczotki (17).

## Przechowywanie

- Urządzenie należy przechowywać w suchym miejscu chronionym przed kurzem oraz zabezpieczonym przed dziećmi.

## Składowanie złożonego urządzenia

Aby urządzenie podczas przechowywania nie zajmowało za dużo miejsca, można złożyć rękojeść.

1. Poluzować nakrętki motylkowe (7) na dolnych trzonkach (2).
2. Złożyć rękojeść (1) na dolne trzonki (2).

## Transport

Ostrzeżenie: przed transportem podnieść rękojeść urządzenia.

## Utylizacja/ochrona środowiska

Urządzenie, akcesoria i opakowanie należy oddać do punktu recyklingu.

- Oddaj urządzenie do punktu recyklingu. Zastosowane elementy z tworzywa sztuczne i metali można posortować według rodzajów odpadów i w ten sposób przekazać do recyklingu. Odpowiednie informacje można uzyskać w naszym Dziale serwisowym.
- Przesłane do nas urządzenia poddamy bezpłatnie utylizacji.

## Części zamienne / Akcesoria

**Części zamienne i akcesoria można zakupić na [www.grizzlytools-service.eu](http://www.grizzlytools-service.eu)**

W przypadku problemów z zamawianiem należy skorzystać z formularza kontaktowego. W razie kolejnych pytań należy zwracać się do „Service-Center” (patrz strona 40).

| Pozycja     | Nazwa                | Nr zamówienia. |
|-------------|----------------------|----------------|
| 1           | Rękojeść             | 91106135       |
| 2           | Dolny trzonek (x2)   | 91106138       |
| 3           | Pojemnik zbierający, | 91106136       |
| <b>D</b> 13 | drążek wygięty (x2)  |                |
| <b>D</b> 14 | Drążek prosty        |                |
| 11          | Łącznik              |                |
| 5           | Śruba nastawcza      | 91106142       |
| 7           | Nakrętka motylkowa   | 91106137       |
| 8           | Podkładka            |                |
| 9           | Śruba                |                |
| <b>E</b> 17 | Szczotka (x4)        | 91106147       |

## Gwarancja

Szanowna Klientko, Szanowny Kliencie, na zakupione urządzenie otrzymują Państwo 3 lata gwarancji od daty zakupu. W przypadku wad tego produktu przysługują Państwu ustawowe prawa w stosunku do sprzedawcy produktu. Prawa te nie są ograniczone przez naszą przedstawioną niżej gwarancję.

### Warunki gwarancji

Okres gwarancji rozpoczyna się z datą zakupu. Prosimy zachować oryginalny paragon. Będzie on potrzebny jako dowód zakupu.

Jeśli w okresie trzech lat od daty zakupu tego produktu wystąpi wada materiałowa lub fabryczna, produkt zostanie – wedle naszego wyboru – bezpłatnie naprawiony lub wymieniony. Gwarancja zakłada, że w okresie trzech lat uszkodzone urządzenie zostanie przesłane wraz z dowodem zakupu (paragonem) z krótkim opisem, gdzie wystąpiła wada i kiedy się pojawiła.

Jeśli defekt jest objęty naszą gwarancją, otrzymają Państwo z powrotem naprawiony lub nowy produkt. Wraz z wymianą urządzenia lub ważnej części, zgodnie z art. 581 § 1 aktualnej wersji Kodeksu cywilnego, okres gwarancji rozpoczyna się od nowa.

### Okres gwarancji i ustawowe roszczenia z tytułu wad

Okres gwarancji nie wydłuża się z powodu świadczenia gwarancyjnego. Obowiązuje to również dla wymienionych lub naprawionych części. Ewentualne uszkodzenia i wady istniejące już w momencie zakupu należy zgłosić bezzwłocznie po rozpakowaniu. Naprawy przypadające po upływie okresu gwarancji są odpłatne.

### Zakres gwarancji

Urządzenie wyprodukowano z zachowaniem staranności zgodnie z surowymi normami jakościowymi i dokładnie sprawdzono przed wysyłką.

Gwarancja obowiązuje dla wad materiałowych lub fabrycznych. Gwarancja nie rozciąga się na części produktu, które podlegają normalnemu zużyciu i można je uznać za części zużywalne (np. szczotki), oraz na uszkodzenia części delikatnych.

Gwarancja przepada, jeśli produkt został uszkodzony, nie był zgodnie z przeznaczeniem użytkowany i konserwowany. Użytkowanie zgodnie z przeznaczeniem wiąże się z przestrzeganiem wszystkich wskazówek zawartych w instrukcji obsługi. Należy bezwzględnie unikać zastosowań i działań, których odradza się lub przed którymi ostrzega się w instrukcji obsługi. Produkt jest przeznaczony do użytku prywatnego, a nie komercyjnego. W przypadku niewłaściwego i nieodpowiedniego obchodzenia się z urządzeniem, stosowania „na siłę” i zabiegów, które nie zostały przeprowadzone przez nasz autoryzowany oddział, gwarancja wygasa.

### Realizacja w przypadkach objętych gwarancją

Aby zagwarantować szybkie przetworzenie Państwa sprawy, prosimy o przestrzeganie poniższych wskazówek:

- W przypadku wszelkich zapytań prosimy o przygotowanie paragonu i numeru artykułu jako dowodu zakupu (IAN 364237\_2010).
- Numer artykułu znajduje się na tabliczce znamionowej.
- W przypadku wystąpienia usterek lub innych wad prosimy o skontaktowanie się z wymienionym niżej



działem serwisowym **telefonicznie** lub **mailowo**. Uzyskaj Państwo wówczas szczegółowe informacje na temat realizacji reklamacji.

- Uszkodzony produkt mogą Państwo wysłać po skontaktowaniu się z naszym działem obsługi klienta, załączając dowód zakupu (paragon) i określając, na czym polega wada i kiedy wystąpiła, bezpłatnie na podany adres serwisu. Aby uniknąć problemów z odbiorem i dodatkowych kosztów, prosimy o wysłanie przesyłki na adres, który Państwu podano. Należy się upewnić, żeby wysyłka nie nastąpiła odpłatnie, jako ponadwymiarowa, ekspresowo lub na innych specjalnych warunkach. Prosimy o przesłanie urządzenia wraz ze wszystkimi częściami wyposażenia otrzymanymi przy zakupie i zadbanie o wystarczająco bezpieczne opakowanie.

## Serwis naprawczy

Naprawy, **które nie są objęte gwarancją**, można zlecić odpłatnie w naszym oddziale serwisowym. Serwis sporządzi Państwu kosztorys naprawy.

Podajemy się wyłącznie naprawy urządzeń, które zostały prawidłowo zapakowane i ofrankowane.

**Uwaga:** Prosimy o przesłanie czystego urządzenia ze wskazaniem usterki.

Urządzenia przesłane dla nas odpłatnie, jako przesyłka ponadwymiarowa, ekspresowa lub na innych warunkach specjalnych, nie zostaną odebrane.

Utylizację przestanych do nas uszkodzonych urządzeń przeprowadzamy bezpłatnie.

## Service-Center



### Serwis Polska

Tel.: 22 397 4996

E-Mail: [grizzly@lidl.pl](mailto:grizzly@lidl.pl)

IAN 364237\_2010

## Importer

Prosimy mieć na uwadze, że poniższy adres nie jest adresem serwisu. Prosimy o kontakt z wymienionym wyżej centrum serwisowym.

### Grizzly Tools GmbH & Co. KG

Stockstädter Straße 20

63762 Großostheim

NIEMCY

[www.grizzlytools-service.eu](http://www.grizzlytools-service.eu)



## Obsah

|                                                    |           |
|----------------------------------------------------|-----------|
| <b>Úvod</b> .....                                  | <b>41</b> |
| <b>Použití dle určení</b> .....                    | <b>41</b> |
| <b>Obecný popis</b> .....                          | <b>41</b> |
| Rozsah dodávky .....                               | 41        |
| Popis funkce .....                                 | 42        |
| Přehled .....                                      | 42        |
| <b>Technické údaje</b> .....                       | <b>42</b> |
| <b>Piktogramy na přístroji</b> .....               | <b>42</b> |
| <b>Bezpečnostní pokyny</b> .....                   | <b>42</b> |
| <b>Montáž</b> .....                                | <b>42</b> |
| Montáž přístroje .....                             | 42        |
| Montáž záchytné nádoby .....                       | 43        |
| Přimontování záchytné nádoby .....                 | 43        |
| <b>Nastavení pracovní výšky</b> .....              | <b>43</b> |
| <b>Vyprázdnění záchytné nádoby</b> ...             | <b>43</b> |
| <b>Výměna kartáčů</b> .....                        | <b>43</b> |
| <b>Údržba</b> .....                                | <b>44</b> |
| <b>Čištění</b> .....                               | <b>44</b> |
| <b>Skladování</b> .....                            | <b>44</b> |
| <b>Přeprava</b> .....                              | <b>44</b> |
| <b>Likvidace/ochrana životního prostředí</b> ..... | <b>44</b> |
| <b>Náhradní díly / Příslušenství</b> .....         | <b>45</b> |
| <b>Záruka</b> .....                                | <b>46</b> |
| <b>Opravná</b> .....                               | <b>47</b> |
| <b>Service-Center</b> .....                        | <b>47</b> |
| <b>Dovozce</b> .....                               | <b>47</b> |

## Úvod

Blahopřejeme Vám k zakoupení nového přístroje. Vybrali jste si vysoce kvalitní přístroj. Tento přístroj byl odzkoušen během výroby na kvalitu a podroben výstupní kontrole. Funkčnost Vašeho přístroje je tím zajištěná.



Návod k obsluze je součástí tohoto přístroje. Obsahuje důležité pokyny pro bezpečnost, použití a likvidaci. Před

použitím přístroje se seznamte se všemi provozními a bezpečnostními pokyny. Používejte přístroj pouze tak, jak je popsáno a pro určené oblasti použití. Návod k obsluze dobře uskladněte na vhodném místě a při předání přístroje třetím osobám jim odevzdejte také veškeré podklady.

## Použití dle určení

Přístroj je určen pro snadné uchycení a sbírání listů, vertikálního materiálu a posekané trávy. Přístroj je vhodný pro použití na trávníku, dlažebních kostkách nebo asfaltu. Přístroj je určen pro použití domácími kutily. Není určen pro trvalé komerční využití. Výrobce neručí za škody způsobené nesprávným použitím nebo nesprávnou obsluhou. V případě komerčního použití záruka zaniká

## Obecný popis



Zobrazení nejdůležitějších funkčních dílů naleznete na přední a zadní výklopné stránce.

## Rozsah dodávky

Vybalte přístroj a zkontrolujte, zda je kompletní.

- přístroj
- záchytná nádoba, 2x ohnutá tyč  
1x rovná tyč  
spojovací kus
- 2x stojan
- 1x rukojeť  
2x spodní držadlo  
2x pojistka
- 4x šroub, podložka, křídlatá matice
- návod k obsluze

Obalový materiál zlikvidujte správně dle předpisů.

## Popis funkce

Přístroj je vybaven rotujícími kartáči pro zametání listí, vertikutačního materiálu a posekané trávy.  
Funkce ovládacích prvků naleznete v následujících popisech.

## Přehled

- 1 rukojeť
- 2 spodní držadlo
- 3 záchytná nádoba
- 4 stojan
- 5 stavěcí šroub
- 6 kryt
- 7 křídlatá matice
- 8 podložka
- 9 šroub
- 10 pojistka
- 11 spojovací kus
- B** 12 vyhloubení
- D** 13 ohnutá tyč
- D** 14 rovná tyč
- D** 15 úchytná příčka
- D** 16 spojovací kus
- E** 17 kartáč

## Technické údaje

### Sberac listí a trávy ..... PKM 103 A1

Pracovní šířka ..... 55 cm  
objem záchytné nádoby ..... 103 l  
Hmotnost..... cca 6,7 kg  
Sériové číslo..... 000001 - 025000

## Piktogramy na přístroji



Kartáče blízko k zemi



Kartáče s odstupem od země

## Bezpečnostní pokyny

### Před provozem:

- Před každým použitím přístroje zkontrolujte na výskyt zjevných vad, např. uvolněné, opotřebované nebo poškozené součásti.
- Zkontrolujte kryty a ochranná zařízení, zda nejsou poškozena a zda jsou správně nasazena. Podle potřeby je vyměňte.

### Během provozu:

- Noste uzavřenou obuv.
- Přístroj nikdy neprovozujte bez nádoby na nečistoty.
- Přístroj nikdy neprovozujte bez záchytné nádoby.
- Přístroj není vhodný pro zametání tekutin.
- Nezametejte žádné látky, ohrožující zdraví ani hořlavé kapaliny.
- Nezametejte horké předměty.
- Při použití přístroje dávejte pozor na třetí osoby, zejména na děti.
- Při použití přístroje dávejte pozor na domácí zvířata.
- Při vyprazdňování záchytné nádoby noste rukavice, hrozí nebezpečí porážení o ostré předměty (např. skleněné střepy nebo kov).

## Montáž

### Montáž přístroje

#### **A** Připevnění stojanu ke spodnímu držadlu

1. Nasaďte spodní držadla (2) do příslušného vyhloubení na vnitřní straně nožek (4).  
Strana spodního držadla s vyhloubením v otvoru musí přitom ukazovat směrem nahoru.

- Do otvoru na spodním držadle zastrčte po jednom šroubu (9) a upevněte jej podložkou (8) a křídlatou maticí (7).

### **B** Připevnění stojanu na krytu

- Nasaďte stojan (4) do vyhloubení (12) na krytu (6).
- Zaklapněte stojan do krytu.
- K udržení stojanu v pozici zastrčte pojistku (10) do dvou otvorů na krytu.
- Postupujte stejně s druhým stojanem.

### **C** Upevnění rukojeti

- Nasaďte rukojeť (1) na spodní držadla (2) a zajistěte ji šroubem (9), podložkou (8) a křídlatou maticí (7) tak, jak je znázorněno na obrázku.

### **D** Montáž záchytné nádoby

- Obě ohnuté tyče (13) prostrčte spojkami záchytné nádoby (3).
- Povolte obě převlečné matice spojovacího kusu (11).
- Zastrčte oba volné konce ohnutých tyčí do spojovacího kusu.
- Pevně utáhněte převlečné matice spojovacího kusu.
- Rovnou tyč (14) prostrčte spojkou záchytné nádoby.
- Povolte obě převlečné matice spojovacích kusů (16).
- Zastrčte oba konce rovných tyčí (14) vždy do jednoho ze spojovacích kusů (16).
- Pevně utáhněte převlečné matice spojovacích kusů (16).
- Posuňte úchytnou příčku (15) mezi spojky pod ohnutými tyčemi.
- Pevně zaklapněte úchytnou příčku na ohnuté tyče.

## **Přimontování záchytné nádoby**

- Uchopte záchytnou nádobu (3) za úchytnou příčku (**D** 15).
- Nasaďte ji shora na spodní držadla (2).  
Oba háčky musí dosedat za klenutím na vnitřní straně nožek, viz detailní obrázek **1**.

## **Nastavení pracovní výšky**

Přizpůsobte pracovní výšku přístroje podkladu, na kterém pracujete. U asfaltu nebo dlažby zvolte nižší pracovní výšku (kartáče blízko k zemi). U trávníků zvolte vyšší pracovní výšku (kartáč přizpůsobený výšce trávniku).

- Povolte stavěcí šroub (5).
- Nastavte požadovanou pracovní výšku.
- Utáhněte stavěcí šroub.

## **Vyprázdnění záchytné nádoby**

- Uchopte záchytnou nádobu (3) za úchytnou příčku (**D** 15).
- Vytáhněte ji mezi spodními držadly.
- Záchytnou nádobu vyprázdňte.
- Záchytnou nádobu znovu připevněte k přístroji.

## **E** Výměna kartáčů

- Vytáhněte čtyři kartáče (17) z držáku směrem ke středu.
- Zasuňte kartáče (17) do držáku.

## Údržba



**Používejte pouze originální díly.**

Před každým použitím přístroj zkontrolujte na výskyt zjevných vad, jako jsou uvolněné, opotřebené nebo poškozené součásti, a také správné upevnění šroubů nebo jiných součástí. Poškozené díly vyměňte.

## Čištění



Nepoužívejte čisticí prostředky ani rozpouštědla. Chemické látky mohou poškodit plastové části přístroje. Přístroj nikdy nečistěte pod tekoucí vodou.

- Po každém použití důkladně očistěte povrchy měkkým kartáčem, štětcem nebo hadříkem.
- Otočte přístroj a vyčistěte kartáče (17).

## Skladování

- Skladujte přístroj na suchém místě chráněném před prachem a mimo dosah dětí.

### Uložení přístroje s úsporou místa

Pro uložení s úsporou místa můžete sklopit rukojeť.

1. Povolte křídlaté matice (7) a spodních držadlech(2).
2. Sklopte rukojeť (1) na spodní držadlo (2).

## Přeprava

Výstraha: Před přepravou vyklopte rukojeť přístroje.

## Likvidace/ochrana životního prostředí

Přístroj, příslušenství a balení zlikvidujte ekologickou recyklací.

- Přístroj odevzdejte na sběrném recyklačním místě. Použité plastové a kovové části lze oddělit a vyřídít pro recyklaci. V případě dotazů se obraťte na servisní centrum.
- Likvidaci Vašich vadných zaslaných přístrojů provádíme bezplatně.

## Náhradní díly / Příslušenství

Náhradní díly a příslušenství obdržíte na stránkách  
[www.grizzlytools-service.eu](http://www.grizzlytools-service.eu)

Pokud máte problémy při objednávání, použijte prosím kontaktní formulář.  
 V případě jakýchkoliv dalších dotazů se obraťte na servisní středisko / „Service-Center“  
 (viz strana 47).

| Položka     | Označení            | Objedn.č. |
|-------------|---------------------|-----------|
| 1           | rukojeť             | 91106135  |
| 2           | spodní držadlo (x2) | 91106138  |
| 3           | záchytná nádoba,    |           |
| <b>D</b> 13 | ohnutá tyč (x2)     | 91106136  |
| <b>D</b> 14 | rovná tyč           |           |
| 11          | spojovací kus       |           |
| 5           | stavěcí šroub       | 91106142  |
| 7           | křídlatá matice     |           |
| 8           | podložka            |           |
| 9           | šroub               | 91106137  |
| <b>E</b> 17 | kartáč (x4)         | 91106147  |

## Záruka

Vážení zákazníci,

Na tento přístroj poskytujeme 3letou záruku od data zakoupení.

V případě závady tohoto výrobku vám vůči prodejci výrobku přináležejí zákonná práva. Tato zákonná práva nejsou omezena naší následovně uvedenou zárukou.

### Záruční podmínky

Záruční doba začíná běžet ode dne nákupu. Uschovejte si, prosím, originál účtenky pro pozdější použití. Tento dokument budete potřebovat jako doklad o koupi.

Zjistíte-li během tří let od data koupě u tohoto výrobku materiálovou nebo výrobní vadu, bude výrobek námi, podle našeho výběru, bezplatně opraven nebo nahrazen. Tato záruční oprava předpokládá, že během 3leté lhůty předložíte poškozený přístroj s dokladem o koupi (pokladní stvrženka) a písemně krátce popíšete, v čem spočívá závada a kdy k ní došlo. Bude-li závada kryta naší zárukou, získáte zpět opravený nebo nový výrobek. Opravou nebo výměnou výrobku nezačíná záruční doba běžet od začátku.

### Záruční doba a zákonné nároky na odstranění vady

Záruční doba se neprodlužuje poskytnutím záruky. Toto platí i pro nahrazené a opravené díly. Již při koupi zjištěné závady a nedostatky musíte nahlásit okamžitě po vybalení výrobku. Po uplynutí záruční doby musíte uhradit náklady za provedené opravy.

### Rozsah záruky

Přístroj byl precizně vyroben podle přísných jakostních směrnic a před dodáním byl svědomitě zkontrolován.

Záruční oprava se vztahuje na materiálové nebo výrobní vady. Tato záruka se netýká dílů výrobku, které jsou vystaveny normálnímu opotřebením, a lze je považovat za spotřební materiál (např. kartáče), nebo poškození křehkých dílů.

Tato záruka neplatí, je-li výrobek poškozen z důvodu neodborného používání, nebo pokud u něj nebyla prováděna údržba. Pro odborné používání výrobku musí být přesně dodržovány všechny pokyny uvedené v návodu k obsluze. Bezpodmínečně je třeba zabránit používání a manipulacím s výrobkem, které nejsou v návodu k obsluze doporučeny, nebo je před nimi varováno. Výrobek je určen jen pro soukromé účely a ne pro komerční využití. Záruka zaniká v případě zneužívání a neodborné manipulace, používání nadměrné síly a při zásazích, které nebyly provedeny naším autorizovaným servisem.

### Postup v případě uplatňování záruky

Pro zajištění rychlého zpracování vaší žádosti, prosím, postupujte podle následujících pokynů:

- Na důkaz, že jste výrobek zakoupili, mějte pro jakékoli případné dotazy připravenou pokladní stvrženku a číslo výrobku (IAN 364237\_2010).
- Číslo výrobku je uvedeno na typovém štítku.
- Pokud by došlo k funkční poruše nebo jiným závadám, nejdříve **telefonicky** nebo **e-mailem** kontaktujte níže uvedené servisní oddělení. Pak získáte další informace o vyřízení vaší reklamace.
- Výrobek označený jako vadný můžete po domluvě s naším zákaznickým servisem, s připojením dokladu o koupi (pokladní stvrženky) a po uvedení, v čem závada spočívá a kdy k ní došlo, přeposlat bez platby poštovního na

vám sdělenou adresu příslušného servisu. Aby bylo zabráněno problémům s přijetím a dodatečnými náklady, bezpodmínečně použijte jen tu adresu, která vám bude sdělena. Zajistěte, aby zásilka nebyla odeslána nevyplaceně jako nadměrné zboží, expres nebo jiný, zvláštní druh zásilky. Příklad: Přístroj zašlete včetně všech částí příslušenství dodaných při zakoupení a zajistěte dostatečně bezpečný přepravní obal.

## Opravná

Opravy,  **které nespádají do záruky**, můžete nechat udělat v našem servisu oproti zúčtování. Rádi vám připravíme předběžný odhad nákladů. Můžeme zpracovávat jen ty přístroje, které byly dostatečně zabalené a odeslány vyplaceně.

**Pozor:** Prosím, přístroj zašlete našemu autorizovanému servisu vyčištěný a s upozorněním na závadu.

Nepřijmeme přístroje zaslané nevyplaceně jako nadměrné zboží, expres nebo jiný, zvláštní druh zásilky.

Likvidaci vašich poškozených zaslaných přístrojů provedeme bezplatně.

## Service-Center



**Servis Česko**

Tel.: 800143873

E-Mail: [grizzly@lidl.cz](mailto:grizzly@lidl.cz)

IAN 364237\_2010

## Dovozce

Prosím, respektujte, že následující adresa není adresou servisu. Nejdříve kontaktujte shora uvedené servisní středisko.

### Grizzly Tools GmbH & Co. KG

Stockstädter Straße 20

63762 Großostheim

NĚMECKO

[www.grizzlytools-service.eu](http://www.grizzlytools-service.eu)

## Obsah

|                                                      |           |
|------------------------------------------------------|-----------|
| <b>Úvod</b> .....                                    | <b>48</b> |
| <b>Používanie podľa určenia</b> .....                | <b>48</b> |
| <b>Všeobecný opis</b> .....                          | <b>48</b> |
| Rozsah dodávky .....                                 | 49        |
| Opis funkcie.....                                    | 49        |
| Prehľad .....                                        | 49        |
| <b>Technické údaje</b> .....                         | <b>49</b> |
| <b>Piktogramy na prístroji</b> .....                 | <b>49</b> |
| <b>Bezpečnostné pokyny</b> .....                     | <b>49</b> |
| <b>Montáž</b> .....                                  | <b>50</b> |
| Montáž prístroja .....                               | 50        |
| Montáž záchytnej nádoby .....                        | 50        |
| Upevnenie záchytnej nádoby .....                     | 50        |
| <b>Nastavenie pracovnej výšky</b> .....              | <b>50</b> |
| <b>Vyprázdnenie záchytnej nádoby</b> .....           | <b>51</b> |
| <b>Výmena kief</b> .....                             | <b>51</b> |
| <b>Údržba</b> .....                                  | <b>51</b> |
| <b>Čistenie</b> .....                                | <b>51</b> |
| <b>Skladovanie</b> .....                             | <b>51</b> |
| <b>Preprava</b> .....                                | <b>51</b> |
| <b>Likvidácia/ochrana životného prostredia</b> ..... | <b>51</b> |
| <b>Náhradné diely / Príslušenstvo</b> ..             | <b>52</b> |
| <b>Záruka</b> .....                                  | <b>53</b> |
| <b>Servisná oprava</b> .....                         | <b>54</b> |
| <b>Service-Center</b> .....                          | <b>54</b> |
| <b>Dovoza</b> .....                                  | <b>54</b> |

## Úvod

Srdečné blahoželanie ku kúpe vášho nového prístroja. Rozhodli ste sa tým pre vysoko kvalitný prístroj.

Tento prístroj bol počas výroby skontrolovaný vzhľadom na kvalitu a podrobený výrobnej kontrole. Tým je zabezpečená funkčná schopnosť prístroja.



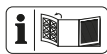
Návod na obsluhu je súčasťou tohto prístroja. Obsahuje dôležité pokyny pre bezpečnosť, používanie a likvidáciu. Pre použitím prístroja sa oboznámte so všetkými pokynmi týkajúcimi sa obsluhy a bezpečnosti. Prístroj používajte iba ako je opísané a na uvedené oblasti použitia. Návod na používanie si dobre uschovajte a pri odovzdávaní prístroja tretej osobe dodajte tiež všetky podklady.

## Používanie podľa určenia

Prístroj je určený na jednoduché zachytávanie a zbieranie listov, vertikutovaného materiálu a pokosenej trávy. Prístroj sa hodí na používanie na trávniku, dlažbových kameňoch alebo asfalte.

Prístroj je určený na použitie pre domácich majstrov. Nie je skonštruovaný na trvalú komerčnú trvalú prevádzku. Výrobca neručí za škody, ktoré vzniknú iným používaním než podľa určenia alebo nesprávnou obsluhou. Pri komerčnom používaní zanikne záruka

## Všeobecný opis



Vyobrazenie najdôležitejších funkčných dielov nájdete na prednej a zadnej vyklápacej strane.



## Rozsah dodávky

Vybaľte prístroj a skontrolujte, či je kompletný.

- Prístroj
- Záchytná nádoba, 2x zahnutá tyč  
1x rovná tyč
- Spojovací prvok
- 2x päťka
- 1x držadlo  
2x spodné držadlo  
2x poistka
- 4x skrutka, podložka, krídlová matica
- Návod na obsluhu

Obalový materiál riadne zlikvidujte.

## Opis funkcie

Prístroj je vybavený rotujúcimi kefami na pozmetanie listov, vertikutovaného materiálu a pokosenej trávy.

Funkcia prvkov obsluhy je uvedená v nasledujúcich opisoch.

## Prehľad

- 1 Držadlo
- 2 Spodné držadlo
- 3 Záchytná nádoba
- 4 Päťka
- 5 Nastavovacia skrutka
- 6 Teleso
- 7 Krídlová matica
- 8 Podložka
- 9 Skrutka
- 10 Poistka
- 11 Spojovací prvok
- B** 12 Výrez
- D** 13 Zahnutá tyč
- D** 14 Rovná tyč
- D** 15 Úchopná lamela
- D** 16 Spojovací prvok
- E** 17 Keňa

## Technické údaje

### Zberac listia a trávy... PKM 103 A1

Pracovná šírka ..... 55 cm  
Objem záchytnej nádoby..... 103 l  
Hmotnosť..... cca 6,7 kg  
Sériové číslo..... 000001 – 025000

## Piktogramy na prístroji



Kefy blízko na podlahe

Kefy s odstupom k podlahe

## Bezpečnostné pokyny

### Pred prevádzkou:

- Pred každým použitím skontrolujte prístroj vzhľadom na viditeľné nedostatky ako uvoľnené, opotrebované alebo poškodené diely.
- Skontrolujte kryty a ochranné zariadenia vzhľadom na poškodenia a správne osadenie. Prípadne tieto vymeňte.

### Počas prevádzky:

- Noste uzatvorenú obuv.
- Prístroj nepoužívajte bez záchytnej nádoby.
- Prístroj ved'te výlučne v krokovej rýchlosti.
- Prístroj nie je vhodný na zametanie tektútín.
- Nezametajte žiadne zdraviu škodlivé látky alebo horľavé tekutiny.
- Nezametajte žiadne horúce predmety.
- Pri používaní prístroja dávajte pozor na tretie osoby, zvlášť na deti.
- Pri používaní prístroja dávajte pozor na domáce zvieratá.

- Pri vyprázdňovaní záchytnej nádoby používajte rukavice, existuje nebezpečenstvo porezania na ostrých predmetoch (napr. sklenené črepy alebo kov).

## Montáž

### Montáž prístroja

#### A Upevnenie pätky na spodnom držadle

1. Spodné držadlá (2) nasadíte vždy do vhodného výrezu na vnútornej strane pätiiek (4).  
Strana spodného držadla s vyhlbením v otvore musí pritom ukazovať nahor.
2. Vložte vždy jednu skrutku (9) do otvoru na spodnom držadle a upevnite ju pomocou podložky (8) a krídlovej matice (7).

#### B Upevnenie pätky na telese

1. Osadíte pätku (4) vo výreze (12) na telese (6).
2. Pätku na telese prísťorkujete.
3. Zastrčíte poistku (10) do oboch dier na telese, aby udržala pätku v polohe.
4. Rovnako postupujte s druhou pätkou.

#### C Upevnenie držadla

1. Nasadíte držadlo (1) na spodné držadlá (2) a upevnite ich pomocou skrutky (9), podložky (8) a krídlovej matice (7), ako je zobrazené.

#### D Montáž záchytnej nádoby

1. Navlečte obidve zahnuté tyče (13) cez spony záchytnej nádoby (3).
2. Uvoľníte obidve prevlečné matice spojovacieho prvku (11).
3. Zastrčíte obidva voľné konce zahnutých tyčí do spojovacieho prvku.

4. Prevlečné matice spojovacieho prvku pevne zatočte.
5. Navlečte rovnú tyč (14) cez sponu záchytnej nádoby.
6. Uvoľníte obidve prevlečné matice spojovacieho prvku (16).
7. Zastrčíte obidva konce rovných tyčí (14) vždy do jedného spojovacieho prvku (16).
8. Prevlečné matice spojovacieho prvku (16) pevne zatočte.
9. Zasuňte úchopnú lamelu (15) medzi spony pod zahnuté tyče.
10. Úchopnú lamelu na zahnutých tyčiach pevne prísťorkujte.

### Upevnenie záchytnej nádoby

1. Uchopte záchytnú nádobu (3) za úchopnú lamelu (D 15).
2. Nasadíte ju zhora na spodné držadlá (2).  
Obidva háčiky musia sedieť za vykľutím na vnútornej strane pätiiek, pozri detailný obrázok **11**.

### Nastavenie pracovnej výšky

Pracovnú výšku prístroja prispôbte na podklad, na ktorom pracujete. Pre asfalt alebo dlažbu zvolte nižšiu pracovnú výšku (kefy blízko na zemi). Pre trávu zvolte vyššiu pracovnú výšku (kefa prispôbena na výšku trávy).

1. Uvoľníte nastavovaciu skrutku (5).
2. Nastavte želanú pracovnú výšku.
3. Zaisťte nastavovaciu skrutku.

## Vyprázdenie záchytnej nádoby

1. Uchopte záchytnú nádobu (3) za úchopnú lamelu (**D** 15).
2. Vypáčte ju medzi spodnými držadlami.
3. Vyprázdnite záchytnú nádobu.
4. Záchytnú nádobu opäť upevnite na prístroj.

## E Výmena kief

1. Potiahnite štyri kefy (17) k stredu z držiaka.
2. Zasuňte kefy (17) do držiaka.

## Údržba



**Používajte len originálne diely.**

Pred každým použitím kontrolujte prístroj vzhľadom na viditeľné nedostatky ako uvoľnené, opotrebované alebo poškodené diely, správne osadenie skrutiek alebo iných dielov. Poškodené diely vymeňte.

## Čistenie



Nepoužívajte žiadne čistiace prostriedky ani rozpúšťadlá. Chemické látky môžu napadnúť plastové časti prístroja. Prístroj nikdy nečistite pod tečúcou vodou.

- Po každom použití vyčistite dôkladne povrchy mäkkou kefou, štetcom alebo utierkou.
- Otočte prístroj a vyčistite kefy (17).

## Skladovanie

- Prístroj uložte na suchom mieste chránenom pred prachom a mimo dosahu detí.

## Priestorovo úsporné uskladnenie prístroja

Na priestorovo úsporné uskladnenie môžete držadlo zaklopiť.

1. Uvoľnite krídlové matice (7) na spodných držadlách (2).
2. Sklopte držadlo (1) na spodné držadlá (2).

## Preprava

Výstraha: Držadlo prístroja pred prepravou vyklopte nahor.

## Likvidácia/ochrana životného prostredia

Prístroj, príslušenstvo a obal odovzdajte na ekologické zhodnotenie.

- Prístroj odovzdajte na zbernom mieste na ďalšie zhodnotenie. Použité plastové a kovové diely sa môžu vytriediť podľa druhov a tak odovzdať na ekologické zhodnotenie. Informujte sa o tom v našom servisnom centre.
- Likvidáciu vašich zaslaných chybných prístrojov vykonáme bezplatne.

## Náhradné diely / Príslušenstvo

Náhradné diely a príslušenstvo nájdete na strane  
[www.grizzlytools-service.eu](http://www.grizzlytools-service.eu)

Ak by sa mali vyskytnúť problémy s procesom objednávky, použite, prosím, kontaktný formulár. Pri ďalších otázkach sa obráťte na „Service-Center“ (pozri stranu 54).

| Položka     | Označenie                            | Obj. číslo. |
|-------------|--------------------------------------|-------------|
| 1           | Držadlo                              | 91106135    |
| 2           | spodné držadlo (x2)                  | 91106138    |
| 3           | Záchytná nádoba,<br>zahnutá tyč (x2) | 91106136    |
| <b>D</b> 13 |                                      |             |
| <b>D</b> 14 | Rovná tyč                            |             |
| 11          | Spojovací prvok                      |             |
| 5           | Nastavovacia skrutka                 | 91106142    |
| 7           | Krídlová matica                      |             |
| 8           | Podložka                             |             |
| 9           | Skrutka                              | 91106137    |
| <b>E</b> 17 | Kefa (x4)                            | 91106147    |

## Záruka

Vážená zákazníčka, vážený zákazník, Pre tento prístroj platí záruka 3 roky od dátumu zakúpenia.

Ak je prístroj poškodený, podľa zákona máte právo ho reklamovať u výrobcu produktu. Tieto práva vyplývajúce zo zákona nie sú našou následne opísanou zárukou obmedzené.

### Záručné podmienky

Záručná lehota začína dňom zakúpenia. Pokladničný doklad ako originál prosím starostlivo uschovajte. Je potrebný ako dôkaz o zakúpení.

Ak sa počas troch rokov od dátumu zakúpenia tohto produktu vyskytne materiálna alebo výrobná chyba, produkt - podľa nášho rozhodnutia - bezplatne opravíme alebo nahradíme. Predpokladom záruky je, že v priebehu trojročnej lehoty bude predložený poškodený prístroj a pokladničný doklad a stručne opísaná chyba a kedy sa vyskytla.

Ak sa v rámci našej záruky chyba pokryje, obdržíte späť opravený alebo nový prístroj. S opravou alebo výmenou produktu sa nezačína nová záručná doba.

### Záručná doba a nárok na odstránenie vady

Záručná doba sa poskytnutím záruky nepredlžuje. To platí aj pre nahradené a opravené diely. Prípadné škody a nedostatky vzniknuté už pri zakúpení sa musia ihneď po vybalení ohlásiť. Opravy vykonané po uplynutí záručnej doby sú spoplatnené.

### Rozsah záruky

Prístroj bol vyrobený podľa prísnych smerníc kvality a pred dodaním bol svedomite kontrolovaný.

Záruka sa týka materiálových alebo výrobných chýb. Táto záruka sa nevzťahuje na diely produktu, ktoré sú vystavené normálnemu opotrebeniu a preto sa môžu považovať za opotrebované diely (napr. kefy) alebo na poškodenia na krehkých dieloch.

Táto záruka zaniká, ak bol produkt používaný poškodený, neodborne alebo nebola vykonávaná údržba. Pre odborné používanie produktu je nutné presne dodržiavať všetky návody uvedené v návode na obsluhu. Bezpodmienečne sa vyhnite používaniu, ktoré sa v návode na obsluhu neodporúča alebo pred ktorým ste boli vystríhaní.

Produkt je určený len pre súkromné použitie a nie v oblasti podnikania. Záruka zaniká pri nesprávnom a neodbornom používaní, pri násilnom používaní a pri zásahoch, ktoré neboli vykonané v našej servisnej pobočke.

### Postup v prípade reklamácie

Pre zabezpečenie rýchleho spracovania vašej žiadosti postupujte prosím podľa nasledujúcich pokynov:

- Pri všetkých požiadavkách predložte pokladničný doklad a číslo artiklu (IAN 364237\_2010) ako dôkaz o zakúpení.
- Číslo artiklu nájdete na typovom štítku.
- Ak sa vyskytnú chyby funkcie alebo iné nedostatky, kontaktujte najskôr následne uvedené servisné oddelenie **telefonicky** alebo **emailom**. Následne obdržíte ďalšie informácie o priebehu vašej reklamácie.
- Produkt evidovaný ako poškodený môžete po dohode s našim zákazníckym servisom, s priloženým dokladom o zakúpení (pokladničný doklad) a s údajmi, v čom chyba spočíva a kedy



vznikla, zaslať bez poštovného na adresu servisu, ktorá vám bude oznámená. Pre zabránenie dodatočných nákladov a problémov pri prevzatí použijete len tú adresu, ktorá vám bude oznámená. Nezasielajte prístroj ako nadmerný tovar na náklady príjemcu, expresne alebo s iným špeciálnym nákladom. Prístroj zašlite so všetkými časťami príslušenstva dodanými pri zakúpení a zabezpečte dostatočne bezpečné prepravné balenie.

## Servisná oprava

Opravy, ktoré nepodliehajú záruke, môžeme nechať vykonať v našej servisnej pobočke za úhradu. Radi vám poskytneme predbežnú kalkuláciu nákladov.

Môžeme spracovať len prístroje, ktoré boli doručené dostatočne zabalené a so zaplateným poštovným.

**Pozor:** Prístroj zašlite do našej servisnej pobočky vyčistený a s informáciami o chybe.

Neprevezmeme prístroje zaslané ako nadmerný tovar na náklady príjemcu, expresne alebo s iným špeciálnym nákladom.

Likvidáciu vašich poškodených zaslaných prístrojov vykonáme bezplatne.

## Service-Center



### Servis Slovensko

Tel.: 0850 232001

E-Mail: [grizzly@lidl.sk](mailto:grizzly@lidl.sk)

IAN 364237\_2010

## Dovozca

Nasledujúca adresa nie je adresa servisu. Najskôr kontaktujte hore uvedené servisné centrum.

### Grizzly Tools GmbH & Co. KG

Stockstädter Straße 20

63762 Großostheim

NEMECKO

[www.grizzlytools-service.eu](http://www.grizzlytools-service.eu)

## Sisältö

|                                           |           |
|-------------------------------------------|-----------|
| <b>Introduktion</b> .....                 | <b>55</b> |
| <b>Anvendelse</b> .....                   | <b>55</b> |
| <b>Generel beskrivelse</b> .....          | <b>55</b> |
| Leveringsomfang .....                     | 55        |
| Funktionsbeskrivelse .....                | 56        |
| Oversigt.....                             | 56        |
| <b>Tekniske data</b> .....                | <b>56</b> |
| <b>Grafiske symboler på produktet</b> ..  | <b>56</b> |
| <b>Sikkerhedsinformationer</b> .....      | <b>56</b> |
| <b>Montering</b> .....                    | <b>56</b> |
| Montering af produktet .....              | 56        |
| Montering af opsamlingsbeholder .....     | 57        |
| Placering af opsamlingsbeholder .....     | 57        |
| <b>Indstilling af arbejdshøjden</b> ..... | <b>57</b> |
| <b>Tømning af opsamlingsbeholder</b> ..   | <b>57</b> |
| <b>Udskiftning af børster</b> .....       | <b>58</b> |
| <b>Vedligeholdelse</b> .....              | <b>58</b> |
| <b>Rengøring</b> .....                    | <b>58</b> |
| <b>Opbevaring</b> .....                   | <b>58</b> |
| <b>Transport</b> .....                    | <b>58</b> |
| <b>Bortskaffelse/miljøbeskyttelse</b> ... | <b>58</b> |
| <b>Reserve dele/Tilbehør</b> .....        | <b>59</b> |
| <b>Garanti</b> .....                      | <b>60</b> |
| <b>Reparations-service</b> .....          | <b>61</b> |
| <b>Importør</b> .....                     | <b>61</b> |

## Introduktion

Hjertelig tillykke med købet af dit nye apparat. Du har besluttet dig for et produkt af højeste kvalitet.

Dette apparats kvalitet blev kontrolleret under produktionen og det blev underkastet en slutkontrol. Dermed er dit apparats funktionsevne garanteret.



Betjeningsvejledningen er bestanddel af dette produkt. Den indeholder

vigtige informationer vedrørende sikkerhed, brug, vedligeholdelse og bortskaffelse. Gør dig inden brugen af produktet fortrolig med alle betjenings- og sikkerhedsinformationer. Benyt kun produktet som beskrevet og kun til de anførte indsatsområder. Opbevar vejledningen godt og lad alle dokumenter følge med ved videregivelse af produktet til tredje.

## Anvendelse

Produktet er beregnet til opsugning og opsamling af blade, sammenrevet materiale og afklippet græs. Produktet er egnet til brug på græsplæner, fortove og asfalt. Produktet er kun beregnet til privat brug. Produktet er ikke konstrueret til professionel brug. Producenten er ikke ansvarlig for skader, som skyldes anvendelse, der ikke er i overensstemmelse med den formålsbestemte anvendelse, eller som skyldes forkert betjening. Ved erhvervsmæssig brug bortfalder garantien

## Generel beskrivelse



De vigtigste funktionsdele er afbildet på den forreste og bageste udfoldningsside.

## Leveringsomfang

Pak produktet ud, og kontrollér, om leveringen er komplet.

- Produkt
  - Opsamlingsbeholder, 2 buede stænger
    - 1 Lige stang
    - Forbindelsesstykke
  - 2 Støttefodder
  - 1 Håndtag
    - 2 stænger forned
    - 2 Sikringer
  - 4x Skruer, underlagsskive, vingemøtrik
  - Betjeningsvejledning
- Bortskaf emballagen korrekt.

## Funktionsbeskrivelse

Produktet er udstyret med roterende børster til sammenfejdning af blade, sammenrevet materiale og afskåret græs. I det følgende beskrives betjeningsdelenes funktion.

### Oversigt

- 1 Håndtag
- 2 Nederste stang
- 3 Opsamlingsbeholder
- 4 Støttefod
- 5 Stilleskrue
- 6 Kabinet
- 7 Vingemøtrik
- 8 Underlagsskive
- 9 Skrue
- 10 Sikring
- 11 Forbindelsesstykke
- B** 12 Udsparring
- D** 13 Buet stang
- D** 14 Lige stang
- D** 15 Gribehåndtag
- D** 16 Forbindelsesstykke
- E** 17 Børste

## Tekniske data

### Løv- og græsopsamler PKM 103 A1

Arbejdsbredde..... 55 cm  
 Indhold opsamlingsbeholder..... 103 l  
 Vægt ..... ca. 6,7 kg  
 Serienummer ..... 000001 - 025000

## Grafiske symboler på produktet



Børster tæt på jorden



Børster med afstand til jorden

## Sikkerhedsinformationer

### Før ibrugtagning:

- Før hver brug skal redskabet kontrolleres for tydelige mangler såsom løse, slidte eller beskadigede dele.
- Kontroller afdækninger og sikkerhedsanordninger for beskadigelser og korrekt position. Udskift dem om nødvendigt.

### Under brugen:

- Brug lukkede sko.
- Anvend ikke produktet uden opsamlingsbeholder.
- Gå med produktet i skridttempo.
- Produktet er ikke egnet til opsugning af væsker.
- Fej ikke sundhedsskadelige materialer eller brændbare væsker op.
- Fej ikke varme genstand op.
- Pas på andre personer, særligt børn, når du bruger produktet.
- Pas på husdyr, når du bruger produktet.
- Bær handsker, når du tømmer opsamlingsbeholderen, da der er risiko for, at du kan skære dig på skarpe genstande (fx Glasskår eller metal).

## Montering

### Montering af produktet

#### **A** Fastgør støttefoden på den nederste stang

1. Indsæt de nederste stænger (2) i de passende udsparringer på den indvendige side af støttefodderne (4). Siden med fordybningen i hullet på den nederste stang skal vende opad.
2. Sæt en skrue (9) ind i hullerne på den nederste stang og fastgør med en underlagsskive (8) og en vingemøtrik (7).



### **B Fastgørelse af støttefod på kabinettet**

1. Sæt støttefoden (4) ind i udsparingen (12) på kabinettet (6).
2. Klips støttefoden fast på kabinettet.
3. Sæt sikringen (10) ind i de to huller på huset for at fastholde støttefodens position.
4. Samme fremgangsmåde følges ved den anden støttefod.

### **C Fastgørelse af håndtag**

1. Sæt håndtaget (1) på den nederste stang (2) og fastgør det med en skrue (9), en underlagsskive (8) og en vingemøtrik (7), som vist på billedet.

### **D Montering af opsamlingsbeholder**

1. Før de to bøjede stænger (13) gennem opsamlingsbeholderens (3) lasker.
2. Løsn de to omløbermøtrikker af forbindelsesstykket (11).
3. Indsæt de to frie ender af de buede stænger i forbindelsesstykket.
4. Skru omløbermøtrikkerne af forbindelsesstykket fast.
5. Før den lige stang (14) gennem opsamlingsbeholderens lasker.
6. Løsn de to omløbermøtrikker af forbindelsesstykkerne (16).
7. Sæt de to ender af de lige stænger (14) henholdsvis i et af forbindelsesstykkerne (16).
8. Skru omløbermøtrikkerne af forbindelsesstykkerne (16) fast.
9. Skub gribehåndtaget (15) ind mellem laskerne på de nederste buede stænger.
10. Klips gribehåndtaget fast på de buede stænger.

### **Placering af opsamlingsbeholder**

1. Tag fat i opsamlingsbeholderens (3) i gribehåndtag (**D** 15).
2. Sæt den ovenfra og ned på de nederste stænger (2).  
De to kroge skal sidde bag buen på den indvendige side af støttefodderne, se detaljeret billede.

### **Indstilling af arbejdshøjden**

Tilpas arbejdshøjden på produktet til underlaget, som du arbejder på. Vælg en lavere arbejdshøjde ved arbejde på asfalt eller fortove (børster tæt på jorden). Vælg en højere arbejdshøjde ved græsplæner (tilpas børsten til græssets højde).

1. Løsn stilleskruen (5).
2. Indstil den ønskede arbejdshøjde.
3. Fastspænd stilleskruen.

### **Tømning af opsamlingsbeholder**

1. Tag fat i opsamlingsbeholderens (3) i gribehåndtag (**D** 15).
2. Løft den ud mellem stængerne.
3. Tøm opsamlingsbeholderen.
4. Sæt opsamlingsbeholderen på produktet igen.

## E Udskiftning af børster

1. Træk de fire børster (17) ind mod midten og ud af holderen.
2. Skub børsterne (17) ind i holderen.

## Vedligeholdelse



### Brug kun originale dele.

Før hver brug skal produktet kontrolleres for tydelige mangler såsom løse, slidte eller beskadigede dele, og at skruer eller andre dele sidder rigtigt. Udskift beskadigede dele.

## Rengøring



Brug ingen rengørings- eller opløsningsmidler. Kemiske substanser kan angribe produktets plastdele. Rengør aldrig produktet under rindende vand.

- Rengør overfladen af produktet grundigt efter hver anvendelse med en blød børste, pensel eller en klud.
- Vend produktet og rengør børsterne (17).

## Opbevaring

- Opbevar produktet på et tørt og støvbeskyttet sted uden for børns rækkevidde.

### Pladsbesparende opbevaring af produktet

Til pladsbesparende opbevaring kan håndtaget klappes ind.

1. Løsn vingermøtrikkerne (7) på den nederste stang(2).
2. Klap håndtaget (1) ned på den nederste stang (2).

## Transport

Advarsel: Klap produktets håndtag op inden transport.

## Bortskaffelse/ miljøbeskyttelse

Advarsel: Klap produktets håndtag op inden transport.

Produktet, tilbehøret og emballagen skal afleveres til miljøvenlig genanvendelse.

- Aflever produktet på en genbrugsstation. De anvendte plast- og metaldele kan rensorteres og derefter genanvendes. Kontakt vores servicecenter for nærmere oplysninger.
- Vi bortskaffer dine defekte indsendte apparater gratis.

## Reservedele/Tilbehør

Reservedele og tilbehør kan bestilles på  
[www.grizzlytools-service.eu](http://www.grizzlytools-service.eu)

Hvis du har problemer med bestillingsprocessen, bedes du bruge kontakformulareren.  
 Hvis du har yderligere spørgsmål, bedes du kontakte "Service-Center" (se side 61).

| Pos.        | Betegnelse                                 | Bestillingsnr. |
|-------------|--------------------------------------------|----------------|
| 1           | Håndtag                                    | 91106135       |
| 2           | Nederste stang (2 stk.)                    | 91106138       |
| 3           | Opsamlingsbeholder,<br>buet stang (2 stk.) | 91106136       |
| <b>D</b> 13 | Lige stang                                 |                |
| <b>D</b> 14 | Forbindelsesstykke                         |                |
| 11          |                                            |                |
| 5           | Stilleskrue                                | 91106142       |
| 7           | Vingemøtrik                                |                |
| 8           | Underlagsskive                             |                |
| 9           | Skrue                                      | 91106137       |
| <b>E</b> 17 | Børste (4 stk.)                            | 91106147       |

## Garanti

Kære kunde!

På dette apparat yder vi 3 års garanti fra købsdato.

Skulle der forekomme defekter på dette produkt har du lovpligtige rettigheder mod sælgeren af produktet. Disse lovpligtige rettigheder bliver ikke indskrænket af den efterfølgende anførte garanti.

### Garantibetingelser

Garantien træder i kraft med købsdatoen. Opbevar den originale kassebon godt. Dette bilag kræves som dokumentation for købet. Skulle der indenfor tre år efter dette produkts købsdato optræde en materiale- eller fabrikationsfejl, bliver produktet – efter vores skøn – repareret eller ombyttet gratis. Denne garantiydelse forudsætter, at det defekte apparat og købsbilaget (kassebon) indenfor den tre års frist bliver indsendt og at der vedlægges en kort skriftlig beskrivelse af defekten og hvornår den er optrådt. Hvis defekten er dækket af vores garanti, får du apparatet repareret eller ombyttet. Med reparationen eller ombytningen begynder garantiperioden ikke forfra

### Garantiperiode og lovpligtige produktansvarskrav

Garantiperioden bliver ikke forlænget af garantien. Dette gælder også for ombyttede og reparerede dele. Eventuel allerede ved købet eksisterende skader og defekter skal meldes straks efter udpakningen. Efter udløb af garantiperioden forefaldende reparationer er omkostningspligtige.

### Garantiens omfang

Apparatet blev produceret meget omhyggeligt efter strenge kvalitetsretningslinjer og kontrolleret grundigt inden det forlod fabrikken.

Garantiydelsen gælder for materiale- eller fabrikationsfejl. Denne garanti gælder ikke for produktdele som er udsat for en normal nedslidning og derfor kan anses som sliddele (f.eks. Børste) eller for beskadigelser på skrøbelige dele.

Garantien bortfalder, hvis produktet bliver beskadiget, ikke-formålsbestemt anvendt eller ikke vedligeholdt. For en korrekt brug af produktet skal alle i betjeningsvejledningen anførte anvisninger følges nøje. Anvendelsesformål og handlinger, som der frarådes eller advares imod i betjeningsvejledningen, skal ubetinget undgås.

Produktet er kun beregnet til privat og ikke til erhvervsmæssig brug. Ved misbrug og usagkyndig håndtering vold og ved indgreb, der ikke er foretaget på vores autoriserede servicested, bortfalder garantien.

### Afvikling af et garantitilfælde

For at garantere en hurtig behandling af dit anliggende, bedes du følge følgende henvisninger:

- Hav ved alle forespørgsler kassebonen og artikelnummeret (IAN 364237\_2010) parat som dokumentation for købet.
- Artikelnummeret fremgår af mærkepladen.
- Skulle der optræde funktionsfejl eller andre defekter bedes du først kontakte den efterfølgende anførte serviceafdeling, **telefonisk** eller pr. **e-mail**. Der får du så yderligere informationer om afviklingen af din reklamation.
- Et som defekt registreret produkt kan du, efter aftale med vores kundeservice og med vedlagt købsbilag (kassebon) samt en kort beskrivelse af, hvori defekten består og hvornår denne defekt er optrådt indsende portofrit til den serviceadresse, som du får meddelt. For

at undgå problemer med modtagelsen og ekstra omkostninger, bedes du ubetinget benytte den adresse, som du får meddelt. Sørg for, at forsendelsen ikke sker ufrankeret, som voluminøs pakke, ekspres eller som en anden specialfor- sendelse. Indsend apparatet inkl. alle ved købet medfølgende tilbehørsdele og sørg for en tilstrækkelig sikker trans- portemballage.

## Reparations-service

Du kan lade reparationer, der ikke er omfattet af garantien, udføre hos vores ser- vice-filial mod betaling. Denne udfærdiger dig gerne et omkostningsoverslag. Vi kan kun bearbejde apparater, der er indsendt tilstrækkeligt emballeret og fran- keret.

**OBS:** Indsend dit apparat rengjort og med en beskrivelse af defekten til vores ser- vice-filial.

Ufrankerede - som voluminøs pakke, eks- pres eller som en anden specialfor- sendelse – indsendte apparater bliver ikke modtaget. Vi bortskaffer dine defekte indsendte appa- rater gratis.

## Service-Center



**Service Danmark**

Tel.: 32 710005

E-Mail: [grizzly@lidl.dk](mailto:grizzly@lidl.dk)

IAN 364237\_2010

## Importør

Vær opmærksom på, at følgende adresse ikke er en serviceadresse. Kontakt først det ovenfor nævnte servicecenter.

### Grizzly Tools GmbH & Co. KG

Stockstädter Straße 20

D-63762 Großostheim

TYSKLAND

[www.grizzlytools-service.eu](http://www.grizzlytools-service.eu)

## Contenido

|                                                        |           |
|--------------------------------------------------------|-----------|
| <b>Introducción</b> .....                              | <b>62</b> |
| <b>Uso previsto</b> .....                              | <b>62</b> |
| <b>Descripción general</b> .....                       | <b>62</b> |
| Volumen de suministro .....                            | 63        |
| Descripción del funcionamiento .....                   | 63        |
| Vista general .....                                    | 63        |
| <b>Datos técnicos</b> .....                            | <b>63</b> |
| <b>Gráficos en el aparato</b> .....                    | <b>63</b> |
| <b>Indicaciones de seguridad</b> .....                 | <b>63</b> |
| <b>Montaje</b> .....                                   | <b>64</b> |
| Montar el aparato .....                                | 64        |
| Montar el depósito .....                               | 64        |
| Colocar el depósito .....                              | 64        |
| <b>Ajustar la altura de trabajo</b> .....              | <b>65</b> |
| <b>Vaciar el depósito</b> .....                        | <b>65</b> |
| <b>Sustituir los cepillos</b> .....                    | <b>65</b> |
| <b>Mantenimiento</b> .....                             | <b>65</b> |
| <b>Limpieza</b> .....                                  | <b>65</b> |
| <b>Almacenamiento</b> .....                            | <b>65</b> |
| <b>Transporte</b> .....                                | <b>66</b> |
| <b>Eliminación/protección del medio ambiente</b> ..... | <b>66</b> |
| <b>Piezas de repuesto / Accesorios</b> .               | <b>66</b> |
| <b>Garantía</b> .....                                  | <b>67</b> |
| <b>Servicio de reparación</b> .....                    | <b>68</b> |
| <b>Service-Center</b> .....                            | <b>68</b> |
| <b>Importador</b> .....                                | <b>68</b> |

## Introducción

Felicidades por la compra de su nuevo aparato. Ha adquirido un aparato de alta calidad.

Durante la producción del aparato se ha revisado su calidad y se le ha realizado una inspección final. Por lo que la capacidad de funcionamiento de su aparato queda garantizada.



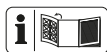
Este manual de instrucciones forma parte de este aparato. Contiene indicaciones importantes para la seguridad, uso y desecho del producto. Antes de utilizar el aparato, familiarícese con todas las indicaciones de uso y seguridad. Utilice exclusivamente el aparato como se describe y para los campos de aplicación especificados. Conserve el manual de instrucciones y entregue toda la documentación si traspasa este aparato a un tercero.

## Uso previsto

El dispositivo está diseñado para recoger con facilidad hojas, material escarificado y la hierba cortada. El dispositivo puede usarse sobre césped, adoquinado o asfalto.

El aparato está destinado al uso doméstico. No ha sido concebido para su uso industrial prolongado. El fabricante no se responsabiliza de los daños derivados de un uso erróneo o distinto del previsto. Si se le da un uso profesional, se anulará la garantía

## Descripción general



En la página desplegable delantera y trasera encontrará la imagen de los componentes más importantes.

## Volumen de suministro

Desembale el aparato y asegúrese de que está completo.

- Aparato
- Depósito colector, 2 varillas curvadas  
1 varilla recta  
Conector
- 2 pies de apoyo
- 1 manillar  
2 barras inferiores  
2 fijadores
- 4x Tornillo, arandela, tuerca de mariposa
- Manual de instrucciones

Deseche el material de embalaje según corresponda.

## Descripción del funcionamiento

El aparato está equipado con cepillos giratorios para recoger hojas, material escarificado y recortes de césped.

El funcionamiento de los elementos de mando se describe en las siguientes páginas.

## Vista general

- 1 Empuñadura
- 2 Barra inferior
- 3 Depósito
- 4 Pie de apoyo
- 5 Tornillo de ajuste
- 6 Carcasa
- 7 Tuerca de mariposa
- 8 Arandela
- 9 Tornillo
- 10 Fusible
- 11 Conector

- |          |                    |
|----------|--------------------|
| <b>B</b> | 12 Alojamiento     |
| <b>D</b> | 13 Varilla curvada |
| <b>D</b> | 14 Varilla recta   |
| <b>D</b> | 15 Asa             |
| <b>D</b> | 16 Conector        |
| <b>E</b> | 17 Cepillo         |

## Datos técnicos

### Colector de hojas ..... PKM 103 A1

Anchura de trabajo ..... 55 cm  
 Volumen del depósito de recogida ... 103 l  
 Peso .....aprox. 6,7 kg  
 Número de serie ..... 000001 - 025000

## Gráficos en el aparato



Cepillos cerca del suelo

Cepillos con distancia al suelo

## Indicaciones de seguridad

### Antes de poner en marcha:

- Antes de cualquier uso, controle el aparato para ver si presenta desperfectos visibles como pueden ser piezas sueltas, desgastadas o dañadas.
- Revise las cubiertas y dispositivos de protección para ver si tienen desperfectos y si están en la posición correcta. Si es necesario, cámbielos.

### Durante el funcionamiento:

- Utilice guantes de protección cerrados.
- No utilice el aparato sin depósito.
- Mueva el aparato únicamente al ritmo de la marcha.
- El aparato no es adecuado para barrer líquidos.

- No barra materiales perjudiciales para la salud ni líquidos inflamables.
- No barra objetos calientes.
- Durante el uso, preste atención a terceras personas, especialmente a los niños.
- Durante el uso, preste atención a los animales domésticos.
- Utilice guantes al vaciar el depósito, existe el peligro de encontrarse con objetos afilados (por ejemplo, cristales o metales).

## Montaje

### Montar el aparato

#### A Fijar el soporte a la barra inferior

1. Coloque cada una de las barras inferiores (2) en el alojamiento correspondiente en el interior de los pies de apoyo (4).  
El lado de la barra inferior con la muesca del orificio debe estar orientado hacia arriba.
2. Coloque un tornillo (9) en cada orificio de la barra inferior y fíjelo con una arandela (8) y una tuerca de mariposa (7).

#### B Fijar el pie de apoyo a la carcasa

1. Coloque el pie (4) en el alojamiento (12) de la carcasa (6).
2. Enganche el pie de apoyo a la carcasa.
3. Introduzca el fijador (10) en los dos agujeros de la carcasa para mantener el pie de apoyo en posición.
4. Proceda de la misma manera con el segundo pie.


#### C Fijar el manillar

1. Coloque el manillar (1) en las barras inferiores (2) y fíjelo con un tornillo (9), una arandela (8) y una tuerca de mariposa (7), tal como se muestra.

#### D Montar el depósito

1. Pase las dos varillas curvadas (13) por las lengüetas del recipiente de recogida (3).
2. Afloje las dos tuercas de unión del conector (11).
3. Introduzca los dos extremos libres de las varillas curvadas en el conector.
4. Apriete firmemente las tuercas de unión del conector.
5. Pase la varilla recta (14) por la lengüeta del depósito.
6. Afloje las dos tuercas de unión de los elementos de unión (16).
7. Introduzca los dos extremos de las varillas rectas (14) en uno de los elementos de unión (16).
8. Apriete firmemente las tuercas de unión de los elementos de unión (16).
9. Deslice el asa (15) entre las lengüetas bajo las varillas curvadas.
10. Enganche el asa a las varillas curvadas.

### Colocar el depósito

1. Sujete el recipiente de recogida (3) por el asa (D 15).
2. Colóquelo en las barras inferiores (2) desde arriba.  
Los dos ganchos deben estar situados detrás de la curvatura en el interior de los pies del soporte, véase la imagen detallada .



## Ajustar la altura de trabajo

Ajuste la altura de trabajo del aparato a la superficie en la que está trabajando. Para el asfalto o el pavimento, elija una altura de trabajo más baja (cepillos cerca del suelo). Para el césped, seleccione una mayor altura de trabajo (cepillo adaptado a la altura del césped).

1. Afloje el tornillo de ajuste (5).
2. Ajuste la altura de trabajo deseada.
3. Fije el tornillo de ajuste.

## Vaciar el depósito

1. Sujete el recipiente de recogida (3) por el asa (D 15).
2. Extráigalo de entre las barras inferiores.
3. Vacíe el depósito.
4. Coloque de nuevo el depósito en el aparato.

## E Sustituir los cepillos

1. Tire de los cuatro cepillos (17) del soporte hacia el centro.
2. Deslice los cepillos (17) en el soporte.

## Mantenimiento



**Utilice exclusivamente piezas originales.**

Antes de cualquier uso, controle el aparato para ver si presenta desperfectos visibles como pueden ser piezas sueltas, desgastadas, dañadas, revise que los tornillos y las otras piezas están bien asentadas. Cambie las piezas dañadas.

## Limpieza



No utilice detergentes o disolventes. Las sustancias químicas pueden dañar las partes del aparato que son de plástico. Nunca lave el aparato bajo un chorro de agua.

- Limpie a fondo la superficie tras cada uso con un cepillo suave, un pincel o un trapo.
- Dé la vuelta al aparato y limpie los cepillos (17).

## Almacenamiento

- Mantenga el aparato en un lugar seco y protegido del polvo y fuera del alcance de los niños.

## Ahorro de espacio en el almacenamiento

Para ahorrar espacio durante el almacenamiento, puede plegar el manillar.

1. Afloje las tuercas de mariposa (7) en las barras inferiores(2).
2. Pliegue el manillar (1) sobre las barras inferiores (2).

## Transporte

Advertencia: Pliegue el manillar del aparato antes de transportarlo.

## Eliminación/protección del medio ambiente

Lleve el aparato, los accesorios y el embalaje a un lugar para que procedan a reciclarlo respetando el medio ambiente.

- Entregue el aparato en un punto de reciclaje. Las piezas de plástico y metal utilizadas pueden separarse según el material y llevarse a un punto de reciclaje. Si tiene cualquier duda, puede preguntarle a nuestro centro de servicio.
- Nosotros nos encargamos de eliminar gratuitamente los aparatos defectuosos que nos ha enviado.

## Piezas de repuesto / Accesorios

Encontrará las piezas de repuesto y accesorios en [www.grizzlytools-service.eu](http://www.grizzlytools-service.eu)

Si no tuviese acceso a Internet, póngase en contacto telefónico con el Service-Center (ver "Service-Center" página 68). Tenga a mano los números de pedido

| Part. manual de instrucciones | Denominación           | Números de pedido |
|-------------------------------|------------------------|-------------------|
| 1                             | Empuñadura             | 91106135          |
| 2                             | Barra inferior (x2)    | 91106138          |
| 3                             | Depósito de recogida,  | 91106136          |
| <b>D</b> 13                   | varillas curvadas (x2) |                   |
| <b>D</b> 14                   | Varilla recta          |                   |
| 11                            | Conector               |                   |
| 5                             | Tornillo de ajuste     | 91106142          |
| 7                             | Tuerca de mariposa     |                   |
| 8                             | Arandela               |                   |
| 9                             | Tornillo               | 91106137          |
| <b>E</b> 17                   | Cepillos (x4)          | 91106147          |

## Garantía

Estimada clienta, estimado cliente:

Por este aparato se le concede una garantía de 3 años a partir de la fecha de compra. En caso de defectos de este producto, le corresponden derechos legales contra el vendedor del producto. Estos derechos no serán limitados por la garantía expuesta a continuación.

### Condiciones de garantía

El plazo de garantía empieza con la fecha de compra. Por favor, conserve bien el resguardo de caja original. Este documento se necesitará como prueba de la compra. Si dentro del plazo de tres años después de la fecha de compra del aparato se detecta un defecto de material o fabricación, según nuestra elección, el producto será reparado o sustituido gratuitamente. Esta prestación de garantía presupone entregar el aparato defectuoso y el comprobante de compra (resguardo de caja) dentro del plazo de los tres años, describiendo brevemente por escrito en qué consiste el defecto y cuándo se detectó.

Si el defecto está cubierto por nuestra garantía, le devolveremos el aparato reparado o uno nuevo. Con la reparación o la sustitución del producto no se inicia un nuevo período de garantía.

### Período de garantía y exigencias legales en caso de defectos

El período de garantía no será prolongado por la prestación de garantía. Esto se aplica igualmente a las partes sustituidas y reparadas. Daños y defectos ya existentes eventualmente al comprar el aparato, tienen que ser notificados inmediatamente después de haberlo desempacado. Las reparaciones a efectuar al cabo del período de garantía están sujetas a pago.

### Volumen de la garantía

El aparato fue producido cuidadosamente según las directivas estrictas de la calidad y examinado concienzudamente antes de la entrega.

La prestación de garantía tiene validez para defectos de material o fabricación. Esta garantía no se extiende a partes del producto que están sometidas a un desgaste natural y, por lo tanto, pueden ser consideradas como piezas de desgaste (p.ej. cepillos), o a daños en partes frágiles. Esta garantía caduca si el producto fue dañado, utilizado impropriamente o no sometido a mantenimiento. Para un uso apropiado del producto, se han de cumplir exactamente todas las indicaciones contenidas en las instrucciones de manejo. Se tienen que evitar absolutamente fines de aplicación y manejos, de los cuales desaconsejan o advierten las instrucciones de servicio.

El producto está previsto solamente para el uso privado y no comercial. La garantía caducará en el caso de un tratamiento abusivo e impropio, uso de la fuerza o manipulaciones que no fueron efectuadas por una filial de servicio autorizada.

### Gestión en caso de garantía

Para garantizar una gestión rápida de su reclamación, le rogamos seguir las siguientes indicaciones:

- Para todas las consultas, tenga preparado por favor el resguardo de caja y el número de artículo (IAN 364237\_2010) como prueba de la compra.
- Por favor, saque el número de artículo de la placa de características.
- Si surgen fallas en el funcionamiento o cualquier defecto, contacte primeramente a la sección de servicio indica-

da a continuación por **teléfono** o vía **E-Mail**. Se le darán otras informaciones acerca de la gestión de su reclamación.

- Tras consultar con nuestro servicio de postventa, un aparato identificado como defectuoso puede ser enviado libre de franqueo a la dirección de servicio ya conocida por usted, adjuntando el comprobante de compra (resguardo de caja) e indicando en qué consiste el defecto y cuándo surgió. Para evitar problemas de recepción y costes adicionales, utilice de todas maneras sólo la dirección que se le comunicará. Asegúrese de que el envío no se efectúe sin franqueo, como mercancía voluminosa, exprés u otro tipo de transporte especial. Envíe por favor el aparato incluyendo todos los accesorios entregados con la compra y garantice un embalaje de transporte lo suficientemente seguro.

## Servicio de reparación

Reparaciones **que no están cubiertas por la garantía**, las puede dejar efectuar por nuestra filial de servicio por cuenta suya. Ésta le elaborará gustosamente un presupuesto. Sólo atenderemos aparatos que hayan sido enviados en un embalaje suficiente y franqueados.

**Atención:** Por favor, envíe el aparato limpio, señalando el defecto a nuestra filial de servicio.

No aceptaremos aparatos que hayan sido enviados sin franqueo, como mercancía voluminosa, exprés o cualquier tipo de transporte especial.

Nos encargamos gratuitamente de la eliminación de sus aparatos defectuosos enviados.

## Service-Center

ES

### Servicio España

Tel.: 902 59 99 22

(0,08 EUR/Min. + 0,11 EUR/llamada (tarifa normal))

(0,05 EUR/Min. + 0,11 EUR/llamada (tarifa reducida))

E-Mail: grizzly@lidl.es

IAN 364237\_2010

## Importador

Por favor, observe que la siguiente dirección no es una dirección de servicio. Contacte primeramente al centro de servicio mencionado arriba.

### Grizzly Tools GmbH & Co. KG

Stockstädter Straße 20

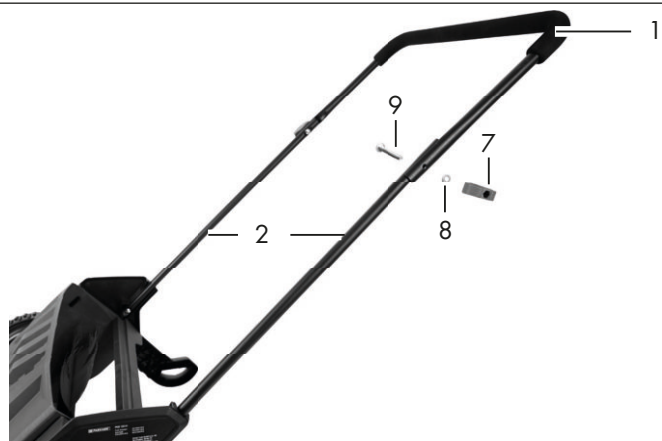
63762 Großostheim

Alemania

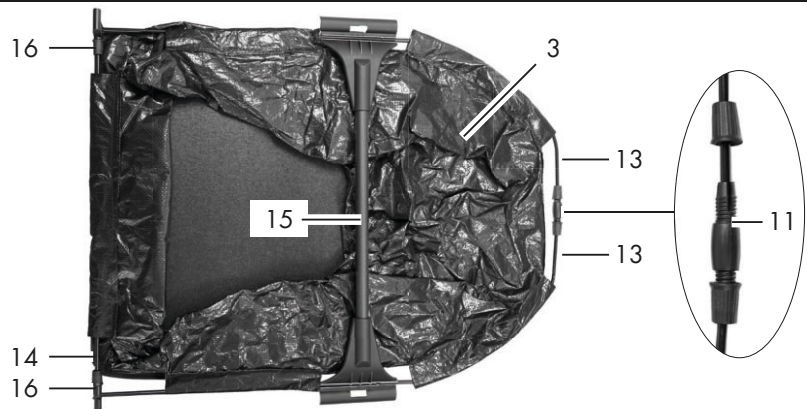
[www.grizzlytools-service.eu](http://www.grizzlytools-service.eu)



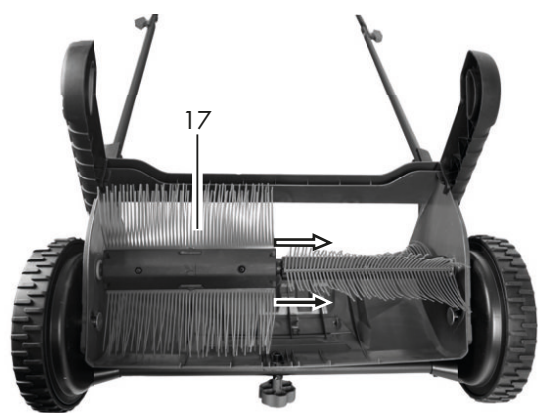
C



D



E





**GRIZZLY TOOLS GMBH & CO. KG**

Stockstädter Straße 20  
63762 Großostheim  
GERMANY

Stand der Informationen · Last Information Update · Version  
des informations · Stand van de informatie · Stan informáci ·  
Stav informací · Stav informácií · Tilstand af information ·  
Estado de las informaciones: 06/2021  
Ident.-No.: 72021303062021-8

---



IAN 364237\_2010



8