

## ALUMINIUM-GARTENTISCH

DE AT CH

### ALUMINIUM-GARTENTISCH

Montage-, Bedienungs- und Sicherheitshinweise

FR CH

### TABLE DE JARDIN EN ALUMINIUM

Instructions de montage, d'utilisation et consignes de sécurité

IT CH

### TAVOLO DA GIARDINO IN ALLUMINIO

Istruzioni di montaggio, d'uso e di sicurezza

IAN 384027\_2107

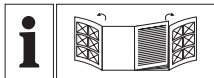
IAN 384029\_2107

IAN 384031\_2107

DE AT CH

CH

AT CH



DE/AT/CH	Montage-, Bedienungs- und Sicherheitshinweise	Seite	5
FR/CH	Instructions de montage, d'utilisation et consignes de sécurité	Page	12
IT/CH	Istruzioni di montaggio, d'uso e di sicurezza	Pagina	19

DE AT CH

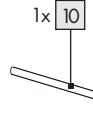
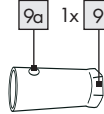
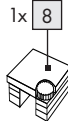
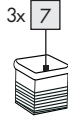
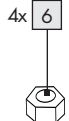
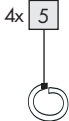
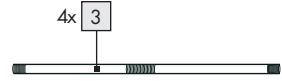
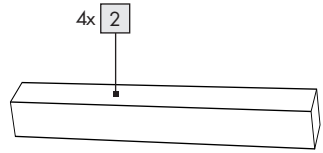
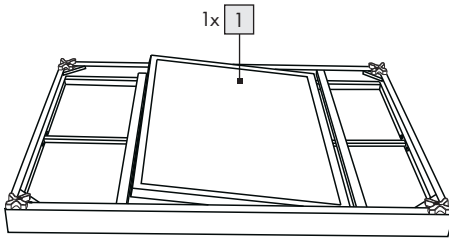
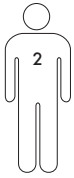
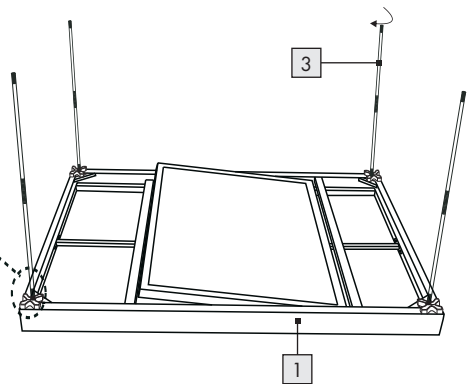
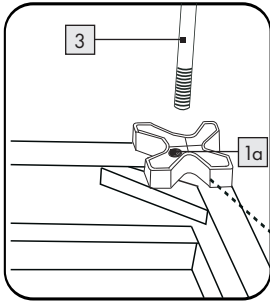
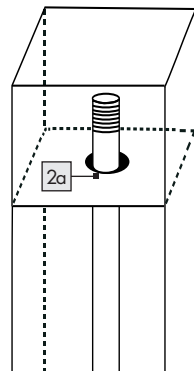
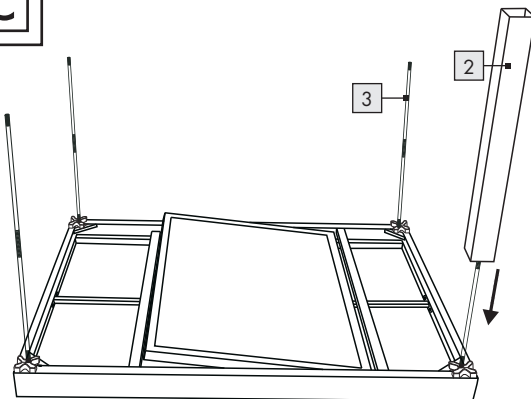
**WICHTIG, FÜR SPÄTERE BEZUGNAHME  
AUFBEWAHREN: SORGFÄLTIG LESEN!**

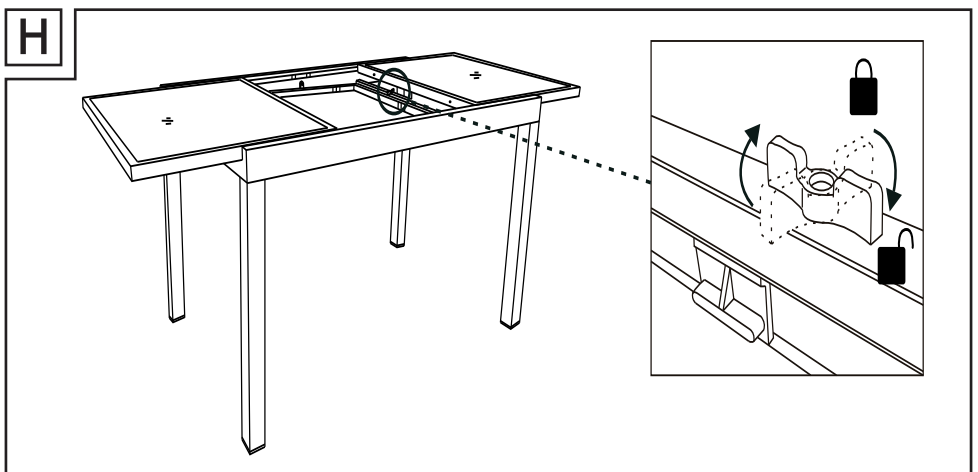
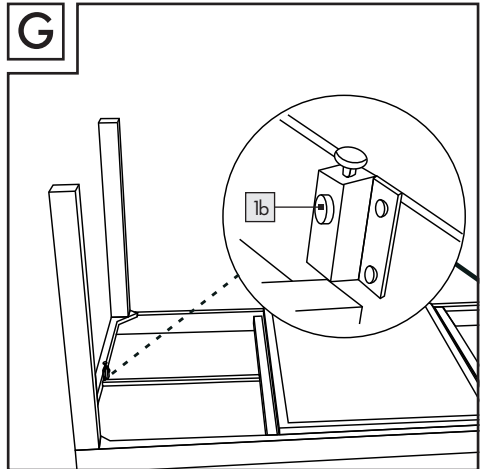
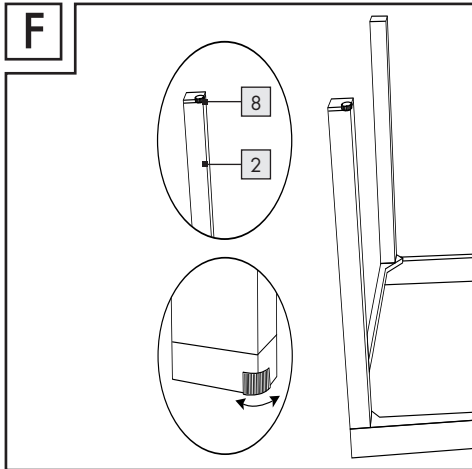
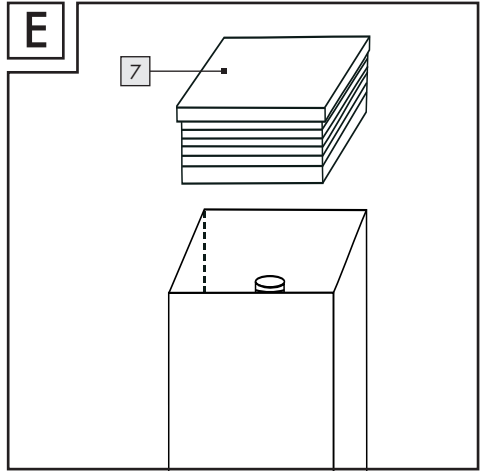
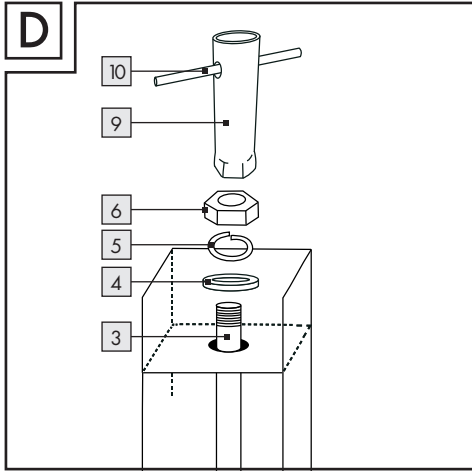
FR CH

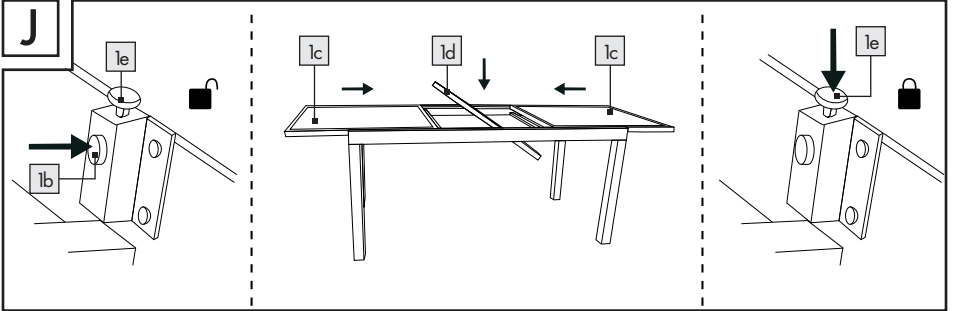
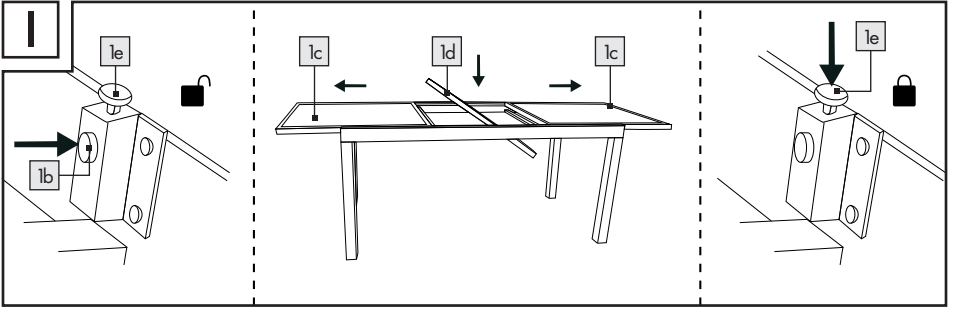
**IMPORTANT, À CONSERVER POUR  
CONSULTATION ULTÉRIEURE : À LIRE  
ATTENTIVEMENT !**

IT CH

**IMPORTANTE: CONSERVARE PER  
EVENTUALI NECESSITÀ FUTURE:  
LEGGERE CON ATTENZIONE!**

**A****B****C**





<b>Einleitung</b> .....	Seite	6
Bestimmungsgemäßer Gebrauch .....	Seite	6
Lieferumfang / Teilebeschreibung .....	Seite	6
Technische Daten .....	Seite	6
<b>Sicherheitshinweise</b> .....	Seite	7
<b>Montage</b> .....	Seite	8
Tischplatte ausziehen .....	Seite	9
<b>Reinigung und Pflege</b> .....	Seite	9
<b>Lagerung</b> .....	Seite	9
<b>Entsorgung</b> .....	Seite	10
<b>Garantie</b> .....	Seite	10
Abwicklung im Garantiefall .....	Seite	10
Service .....	Seite	11

# Aluminium-Gartentisch

## ● Einleitung

Wir beglückwünschen Sie zum Kauf Ihres neuen Produkts. Sie haben sich damit für ein hochwertiges Produkt entschieden. Machen Sie sich vor der ersten Inbetriebnahme mit dem Produkt vertraut. Lesen Sie hierzu aufmerksam die nachfolgende Bedienungsanleitung und die Sicherheitshinweise. Benutzen Sie das Produkt nur wie beschrieben und für die angegebenen Einsatzbereiche. Bewahren Sie diese Anleitung an einem sicheren Ort auf. Händigen Sie alle Unterlagen bei Weitergabe des Produktes an Dritte mit aus.

## ● Bestimmungsgemäßer Gebrauch

Das Produkt ist für den privaten Bereich geeignet. Das Produkt ist nicht für den gewerblichen Gebrauch vorgesehen. Das Produkt wurde für den privaten Wohnbereich hergestellt.

## ● Lieferumfang / Teilebeschreibung

- 1 1 x Tischplatte
  - 1a Gewindebohrung
  - 1b Taste
  - 1c seitliche Ausziehplatte
  - 1d mittlere Ausziehplatte
  - 1e Einstelltaste
  - 2 4 x Tischbein
  - 2a Loch
  - 3 4 x Stange
  - 4 4 x Unterlegscheibe
  - 5 4 x Verschlussring
  - 6 4 x Mutter
  - 7 3 x Fußkappe
  - 8 1 x höhenverstellbare Fußkappe
  - 9 1 x Schraubwerkzeug
  - 9a Loch
  - 10 1 x Werkzeuggriff
- 1 x Montage- und Sicherheitshinweise

## ● Technische Daten

- Maße: ca. 120–180 x  
89 x 75 cm  
(L x B x H)
- Gewicht: ca. 26,44 kg
- Max. Belastung: 50 kg






## Sicherheitshinweise

BEWAHREN SIE DIESE ANLEITUNG GUT AUF! HÄNDIGEN SIE ALLE UNTERLAGEN BEI WEITERGABE DES PRODUKTS AN DRITTE EBENFALLS MIT AUS.

■  **! WARNUNG!**  
**LEBENS- UND UNFALLGEFAHR FÜR KLEINKINDER UND KINDER!**

- Lassen Sie Kinder niemals unbeaufsichtigt mit dem Verpackungsmaterial. Es besteht Erstickungsgefahr.
- Wir empfehlen die Montage mit zwei Personen vorzunehmen, um Verletzungen oder Beschädigungen am Produkt zu vermeiden.
- **! WARNUNG!** Gehen Sie beim Auseinander- und Zusammenklappen des Produkts vorsichtig vor, um Verletzungen / Einklemmen zu vermeiden.
- Überprüfen Sie das Produkt vor jeder Verwendung auf Beschädigung oder Verschleiß. Verwenden Sie das Produkt nur in einem einwandfreien Zustand. Verwenden Sie das Produkt nicht, wenn Schäden sichtbar sind oder vermutet werden.

- Achten Sie vor der Benutzung des Produkts auf die richtige Stabilität.
- Stellen Sie das Produkt vor dem Gebrauch auf einem ebenen, festen Untergrund auf, andernfalls könnte das Produkt instabil werden und zur Seite fallen oder kippen. Dies kann zu Verletzungen oder Sachbeschädigung führen.
-  Beachten Sie die maximale Belastbarkeit von 50 kg. Wenn diese Gewichtsgrenze überschritten wird, kann dies zu Verletzungen und / oder Sachbeschädigung führen.
- Achten Sie darauf, dass sich Personen, insbesondere Kinder, nicht auf das Produkt stellen oder an diesem hochziehen. Das Produkt könnte umkippen.
- Setzen oder stellen Sie sich niemals auf das Produkt.
- Achten Sie darauf, dass Ihre Hände nicht in die Klappvorrichtung geraten, um Verletzungen zu vermeiden.
- Achten Sie beim Auseinanderklappen darauf, dass der Klappmechanismus ordnungsgemäß einrastet, bevor Sie das Produkt verwenden.

- Achten Sie darauf, dass das Produkt vollständig geöffnet wurde, bevor Sie es verwenden.
- Das Produkt ist kein Spielzeug und sollte nur unter Aufsicht von Erwachsenen verwendet werden. Das Produkt ist kein Klettergerüst oder Spielzeug.
- Sichern Sie das Produkt bei extremen Wetterbedingungen, z. B. bei starkem Wind.
- Verwenden Sie das Produkt nicht in der Nähe von offenem Feuer.

**⚠ GEFAHR DER SACHBESCHÄDIGUNG!** Wir haften nicht für Unfälle, die infolge der Nichtbeachtung der oben genannten Sicherheitshinweise oder durch falsche Handhabung auftreten.

## ● Montage

1. Legen Sie die Tischplatte **1** auf einen weichen, flachen Untergrund. Die Unterseite muss dabei nach oben weisen.  
**Hinweis:** Harte Untergründe können die Tischplatte zerkratzen.
2. Schrauben Sie die vier Stangen **3** in die Gewindebohrungen **1a** der Tischplatte **1** (Abb. B).

**Hinweis:** Achten Sie darauf, dass die Stangen **3** fest in die Gewindebohrungen **1a** eingeschraubt sind.

3. Stecken Sie die Tischbeine **2** auf die Stangen **3**. Achten Sie darauf, dass die Stangen **3** aus den Löchern **2a** am Ende der Tischbeine **2** herausschauen (Abb. C).
4. Stecken Sie eine Unterlegscheibe **4**, einen Verschlussring **5** und eine Mutter **6** auf jedes Stangenende (Abb. D).
5. Stecken Sie den Werkzeuggriff **10** in das dafür vorgesehene Loch **9a** am Schraubwerkzeug **9** (Abb. D).
6. Schrauben Sie die Muttern **6** mit dem mitgelieferten Schraubwerkzeug **9** fest (Abb. D). Stecken Sie eine Fußkappe **7**, **8** auf jedes Tischbein **2** (Abb. E).
7. Drehen Sie den Tisch vorsichtig um und stellen Sie ihn auf die Beine.

**Hinweis:** Drehen Sie den Tisch zu zweit um.

8. Stellen Sie die höhenverstellbare Fußkappe **8** so ein, dass der Tisch sicher und stabil steht (Abb. F).

## ● Tischplatte ausziehen

### Sie können die Tischplatte **1** ausziehen.

#### Gehen Sie hierzu wie folgt vor:

1. Drücken Sie die Taste **1b** auf der Unterseite der Tischplatte **1** (Abb. I).
2. Ziehen Sie vorsichtig die seitlichen Ausziehplatten **1c** heraus und lösen Sie die Kunststoff-Flügelmutter (Abb. H).
3. Drehen Sie die mittlere Ausziehplatte **1d**, die sich unterhalb des Tischrahmens befindet, um (Abb. I). Schieben Sie die seitliche Ausziehplatte **1c** und mittlere Ausziehplatte **1d** zusammen.

**Hinweis:** Drücken Sie die beiden seitlichen Ausziehplatten **1c** an die mittlere Ausziehplatte **1d**, um eine ebene Oberfläche zu erhalten.

4. Drücken Sie die Einstelltaste **1e**, bis diese hörbar einrastet (Abb. I).

### Um den Tisch wieder zusammen zu schieben, gehen Sie wie folgt vor:

1. Drücken Sie die Taste **1b** auf der Unterseite der Tischplatte **1** (Abb. G).
2. Ziehen Sie die seitlichen Ausziehplatten **1c** leicht auseinander.

Drehen Sie die mittlere Ausziehplatte **1d** einmal um die eigene Achse und schieben Sie sie wieder unter den Tischrahmen (Abb. J).

3. Achten Sie darauf, die Kunststoff-Flügelmutter zu sichern (Abb. H).
4. Schieben Sie die Ausziehplatten **1c** wieder zusammen (Abb. J).
5. Drücken Sie die Einstelltaste **1e**, bis diese hörbar einrastet (Abb. J).

## ● Reinigung und Pflege

- Reinigen Sie das Produkt mit einem feuchten Tuch und einem milden Reinigungsmittel.
- Lassen Sie alle Teile gut trocknen, bevor Sie das Produkt wieder verpacken. Dies verhindert die Bildung von Schimmel, Gerüchen und Verfärbungen.

## ● Lagerung

- Lagern Sie das Produkt in einem geschützten, trockenen Raum. Lagern Sie das trockene und saubere Produkt immer bei Raumtemperatur.

## ● Entsorgung

Die Verpackung besteht aus umweltfreundlichen Materialien, die Sie über die örtlichen Recyclingstellen entsorgen können.

Möglichkeiten zur Entsorgung des ausgedienten Produkts erfahren Sie bei Ihrer Gemeinde- oder Stadtverwaltung.

## ● Garantie

Das Produkt wurde nach strengen Qualitätsrichtlinien sorgfältig produziert und vor Anlieferung gewissenhaft geprüft. Im Falle von Mängeln dieses Produkts stehen Ihnen gegen den Verkäufer des Produkts gesetzliche Rechte zu. Diese gesetzlichen Rechte werden durch unsere im Folgenden dargestellte Garantie nicht eingeschränkt.

Sie erhalten auf dieses Produkt 3 Jahre Garantie ab Kaufdatum. Die Garantiefrist beginnt mit dem Kaufdatum. Bitte bewahren Sie den Original-Kassenbon gut auf. Diese Unterlage wird als Nachweis für den Kauf benötigt.

Tritt innerhalb von 3 Jahren ab dem Kaufdatum dieses Produkts ein Material- oder Fabrikationsfehler auf, wird das Produkt von uns – nach unserer Wahl – für Sie kostenlos repariert oder ersetzt. Diese Garantie verfällt, wenn das Produkt beschädigt, nicht sachgemäß benutzt oder gewartet wurde.

Die Garantieleistung gilt für Material- oder Fabrikationsfehler. Diese Garantie erstreckt sich nicht auf Produktteile, die normaler Abnutzung ausgesetzt sind (z. B. Batterien) und daher als Verschleißteile angesehen werden können oder Beschädigungen an zerbrechlichen Teilen, z. B. Schalter, Akkus oder die aus Glas gefertigt sind.

## ● **Abwicklung im Garantiefall**

Um eine schnelle Bearbeitung Ihres Anliegens zu gewährleisten, folgen Sie bitte den folgenden Hinweisen:

Bitte halten Sie für alle Anfragen den Kassenbon und die Artikelnummer (IAN 384027\_2107 / IAN 384029\_2107 / IAN 384031\_2107) als Nachweis für den Kauf bereit.

Die Artikelnummer entnehmen Sie bitte dem Typenschild, einer Gravur, auf dem Titelblatt Ihrer Bedienungsanleitung (unten links) oder als Aufkleber auf der Rück- oder Unterseite des Produkts.

Sollten Funktionsfehler oder sonstige Mängel auftreten, kontaktieren Sie zunächst die nachfolgend benannte Serviceabteilung telefonisch oder per E-Mail.

Ein als defekt erfasstes Produkt können Sie dann unter Beifügung des Kaufbelegs (Kassenbon) und der Angabe, worin der Mangel besteht und wann er aufgetreten ist, für Sie portofrei an die Ihnen mitgeteilte Service-Anschrift übersenden.

## ● Service

### DE **Service Deutschland**

Tel.: 0800 5435 111

E-Mail: [owim@lidl.de](mailto:owim@lidl.de)

### AT **Service Österreich**

Tel.: 0800 292726

E-Mail: [owim@lidl.at](mailto:owim@lidl.at)

### CH **Service Schweiz**

Tel.: 0800562153

E-Mail: [owim@lidl.ch](mailto:owim@lidl.ch)

<b>Introduction</b> .....	Page 13
Utilisation conforme.....	Page 13
Contenu de la livraison / Descriptif des pièces.....	Page 13
Caractéristiques techniques .....	Page 13
<b>Consignes de sécurité</b> .....	Page 14
<b>Montage</b> .....	Page 15
Extraire le plateau de table .....	Page 16
<b>Nettoyage et entretien</b> .....	Page 16
<b>Rangement</b> .....	Page 16
<b>Mise au rebut</b> .....	Page 17
<b>Garantie</b> .....	Page 17
Faire valoir sa garantie .....	Page 17
Service après-vente .....	Page 18

# Table de jardin en aluminium

## ● Introduction

Nous vous félicitons pour l'achat de votre nouveau produit. Vous avez opté pour un produit de grande qualité. Avant la première mise en service, vous devez vous familiariser avec toutes les fonctions du produit. Veuillez lire attentivement le mode d'emploi ci-dessous et les consignes de sécurité. N'utilisez le produit que pour l'usage décrit et les domaines d'application cités. Conserver ces instructions dans un lieu sûr. Si vous donnez le produit à des tiers, remettez-leur également la totalité des documents.

## ● Utilisation conforme

Le produit est destiné à un usage privé. Le produit n'est pas destiné à un usage commercial. Le produit a été conçu pour les espaces d'habitation privés.

## ● Contenu de la livraison / Descriptif des pièces

- 1 1 x plateau de table
  - 1a trou taraudé
  - 1b touche
  - 1c plateau extensible latéral
  - 1d plateau extensible médian
  - 1e touche de réglage
  - 2 4 x pied de table
  - 2a trou
  - 3 4 x barre
  - 4 4 x rondelle
  - 5 4 x bague de verrouillage
  - 6 4 x écrou
  - 7 3 x capuchon de pied
  - 8 1 x capuchon de pied réglable en hauteur
  - 9 1 x outil de vissage
  - 9a trou
  - 10 1 x poignée d'outil
- 1 x instruction de montage et de sécurité

## ● Caractéristiques techniques

- Dimensions : env. 120 - 180 x 89 x 75 cm (L x l x H)
- Poids : env. 26,44 kg
- Charge max. : 50 kg



## Consignes de sécurité

CONSERVEZ SOIGNEUSEMENT CETTE NOTICE ! REMETTEZ TOUS LES DOCUMENTS AUX UTILISATEURS AUXQUELS VOUS TRANSMETTREZ LE PRODUIT.



**⚠ AVERTISSEMENT !**  
**DANGER DE MORT ET**  
**RISQUE D'ACCIDENT POUR**  
**LES ENFANTS EN BAS ÂGE**  
**ET LES ENFANTS !**

Ne laissez jamais les enfants manipuler les emballages sans surveillance. Risque d'asphyxie.


- Nous vous recommandons d'effectuer le montage à deux pour éviter toute blessure corporelle et tout dégât matériel sur le produit.

**⚠ AVERTISSEMENT !**

Agissez prudemment lors du dépliage et du pliage du produit afin d'éviter blessures et coincements.

- Avant chaque utilisation, vérifiez que le produit ne présente aucune trace de dommages ou d'usure. Utilisez uniquement le produit en parfait état. Ne pas utiliser le

produit si vous constatez ou supposez la présence de dommages.

- Veillez à utiliser le produit sur une surface stable.
- Assurez-vous que le produit se trouve avant utilisation sur une surface stable et plane. Dans le cas contraire, le produit pourrait se trouver en position instable et tomber/basculer sur le côté. Des blessures ou dommages matériels peuvent en résulter.
-  Notez que la charge max. supportée est de 50 kg. Lorsque cette limite de poids est dépassée, des blessures ou dommages matériels peuvent en résulter.
- Assurez-vous que personne, en particulier des enfants, ne monte sur le produit ou ne s'y appuie. Le produit peut basculer.
- Ne jamais s'asseoir, ni prendre appui sur le produit.
- Veillez à ce que vos mains s'accèdent pas au mécanisme de pliage, ceci afin d'éviter toute blessure.
- Lors du dépliage, veillez à ce que le mécanisme de pliage s'enclenche correctement avant d'utiliser le produit.



- Veillez à ce que le produit soit complètement ouvert avant de l'utiliser.
- Le produit n'est pas un jouet et il ne doit être utilisé que sous la surveillance d'un adulte. Le produit ne doit pas être escaladé et n'est pas un jouet.
- En cas de conditions météorologiques extrêmes, par ex. en cas de vent fort, sécurisez le produit.
- N'utilisez pas le produit à proximité d'un feu ouvert.

**⚠ RISQUE DE DÉGÂTS MATÉRIELS !** Nous ne sommes en aucun cas responsables des accidents pouvant survenir en raison d'une non-observation des remarques de sécurité exposées ci-dessus, ou en cas de manipulation incorrecte.

## ● Montage

1. Placez le plateau de table [1] sur une surface souple et plane. Le côté inférieur doit être dirigé vers le haut.  
**Remarque :** Les surfaces dures peuvent rayer le plateau de table.
2. Vissez les quatre barres [3] dans les trous taraudés [1a] de la plaque de table [1] (Fig. B).  
**Remarque :** Veillez à ce que les barres [3] soient fermement vissées dans les trous taraudés [1a].
3. Enfichez les pieds de table [2] sur les barres [3]. Veillez à ce que les barres [3] dépassent des trous [2a] à l'extrémité des pieds de table [2] (Fig. C).
4. Enfichez une rondelle [4], une bague de verrouillage [5] et un écrou [6] sur chaque extrémité de barre (Fig. D).
5. Enfichez la poignée d'outil [10] dans le trou prévu à cet effet [9a] sur l'outil de vissage [9] (Fig. D).
6. Vissez fermement les écrous [6] à l'aide de l'outil de vissage fourni [9] (Fig. D). Enfichez un capuchon de pied [7], [8] sur chaque pied de table [2] (Fig. E).
7. Retournez la table avec précaution et placez-la sur ses pieds.  
**Remarque :** Retournez la table à deux.
8. Ajustez le capuchon de pied [8] réglable en hauteur de manière à ce que la table repose de manière stable et en toute sécurité (Fig. F).

## ● Extraire le plateau de table

### Vous pouvez extraire le plateau de table 1.

#### Procédez comme suit :

1. Pressez la touche 1b sur le côté inférieur du plateau de table 1 (Fig. I).
2. Extrayez avec précaution les plateaux extensibles latéraux 1c et desserrez les vis papillon en plastique (Fig. H).
3. Retournez le plateau extensible médian 1d se trouvant sous le cadre de table (Fig. I).  
Faites coulisser ensemble le plateau extensible latéral 1c et le plateau extensible médian 1d.  
**Remarque :** pressez les deux plateaux extensibles latéraux 1c contre le plateau extensible médian 1d afin d'obtenir une surface plane.
4. Pressez la touche de réglage 1e jusqu'à ce qu'elle s'enclenche de manière audible (Fig. I).

#### Procédez comme suit afin de réemboîter la table :

1. Pressez la touche 1b sur le côté inférieur du plateau de table 1 (Fig. G).

2. Séparez légèrement les plateaux extensibles latéraux 1c. Retournez le plateau extensible médian 1d une fois autour de son propre axe et glissez-le de nouveau sous le cadre de table (Fig. J).
3. Veillez à sécuriser les écrous papillon en plastique (Fig. H).
4. Replacez ensemble les plateaux extensibles 1c (Fig. J).
5. Pressez la touche de réglage 1e jusqu'à ce qu'elle s'enclenche de manière audible (Fig. J).

## ● Nettoyage et entretien

- Nettoyez le produit avec un chiffon humide imbibé de détergent neutre.
- Laissez toutes les pièces sécher correctement avant d'emballer le produit. Cela évite la formation de moisissure, les mauvaises odeurs et la décoloration.

## ● Rangement

- Entreposez le produit dans un endroit protégé et sec. Rangez le produit à l'état propre et sec, et toujours à température ambiante.

## ● Mise au rebut

L'emballage se compose de matières recyclables pouvant être mises au rebut dans les déchetteries locales.

Votre mairie ou votre municipalité vous renseigneront sur les possibilités de mise au rebut des produits usagés.

## ● Garantie

Le produit a été fabriqué selon des critères de qualité stricts et contrôlé consciencieusement avant sa livraison. En cas de défaillance, vous êtes en droit de retourner ce produit au vendeur. La présente garantie ne constitue pas une restriction de vos droits légaux.

Ce produit bénéficie d'une garantie de 3 ans à compter de sa date d'achat. La durée de garantie débute à la date d'achat. Veuillez conserver le ticket de caisse original. Il fera office de preuve d'achat.

Si un problème matériel ou de fabrication devait survenir dans 3 ans suivant la date d'achat de ce produit, nous assurons à notre discrétion

la réparation ou le remplacement du produit sans frais supplémentaires. La garantie prend fin si le produit est endommagé suite à une utilisation inappropriée ou à un entretien défaillant.

La garantie couvre les vices matériels et de fabrication. Cette garantie ne s'étend ni aux pièces du produit soumises à une usure normale (p. ex. des piles) et qui, par conséquent, peuvent être considérées comme des pièces d'usure, ni aux dommages sur des composants fragiles, comme des interrupteurs, des batteries ou des éléments fabriqués en verre.

## ● **Faire valoir sa garantie**

Pour garantir la rapidité d'exécution de la procédure de garantie, veuillez respecter les indications suivantes :

Veuillez conserver le ticket de caisse et la référence du produit (IAN 384027\_2107 / IAN 384029\_2107 / IAN 384031\_2107) à titre de preuve d'achat pour toute demande.

Le numéro de référence de l'article est indiqué sur la plaque d'identification, gravé sur la page de titre de votre manuel (en bas à gauche) ou sur un autocollant apposé sur la face arrière ou inférieure du produit. En cas de dysfonctionnement du produit, ou de tout autre défaut, contactez en premier lieu le service après-vente par téléphone ou par e-mail aux coordonnées indiquées ci-dessous.

Vous pouvez alors envoyer franco de port tout produit considéré comme défectueux au service clientèle indiqué, accompagné de la preuve d'achat (ticket de caisse) et d'une description écrite du défaut avec mention de sa date d'apparition.

## ● Service après-vente

### **FR** Service après-vente

#### **France**

Tél. : 0800904879

E-Mail : [owim@lidl.fr](mailto:owim@lidl.fr)

### **CH** Service après-vente

#### **Suisse**

Tél. : 0800562153

E-Mail : [owim@lidl.ch](mailto:owim@lidl.ch)

<b>Introduzione</b> .....	Pagina	20
Utilizzo conforme alla destinazione d'uso .....	Pagina	20
Contenuto della confezione / Descrizione dei componenti....	Pagina	20
Specifiche tecniche.....	Pagina	20
 <b>Avvertenze sulla sicurezza</b> .....	Pagina	21
 <b>Montaggio</b> .....	Pagina	22
Estendere la tavola.....	Pagina	22
 <b>Pulizia e cura</b> .....	Pagina	23
 <b>Conservazione</b> .....	Pagina	23
 <b>Smaltimento</b> .....	Pagina	23
 <b>Garanzia</b> .....	Pagina	24
Gestione dei casi in garanzia .....	Pagina	24
Assistenza .....	Pagina	25

# Tavolo da giardino in alluminio

## ● Introduzione

Congratulazioni per l'acquisto del vostro nuovo prodotto. Con esso avete optato per un prodotto di qualità. Familiarizzare con il prodotto prima di metterlo in funzione per la prima volta. A tale scopo, leggere attentamente le seguenti istruzioni d'uso e le avvertenze di sicurezza. Utilizzare il prodotto solo come descritto e per i campi di applicazione indicati. Conservare queste istruzioni in un luogo sicuro. Consegnare tutta la documentazione in caso di cessione del prodotto a terzi.

## ● **Utilizzo conforme alla destinazione d'uso**

Il prodotto è destinato ad ambienti privati. Il prodotto non è destinato all'uso commerciale. Il prodotto è stato progettato per un uso privato e domestico.

## ● **Contenuto della confezione / Descrizione dei componenti**

- 1 1 x tavola
  - 1a Foro filettato
  - 1b Tasto
  - 1c Piano laterale estraibile
  - 1d Piano centrale estraibile
  - 1e Tasto di regolazione
  - 2 4 x gambe del tavolo
  - 2a Foro
  - 3 4 x sbarre
  - 4 4 x piastre di base
  - 5 4 x anelli di chiusura
  - 6 4 x dado
  - 7 3 x calotta di appoggio
  - 8 1 x calotta di appoggio regolabile in altezza
  - 9 1 x attrezzo per avvitare
  - 9a Foro
  - 10 1 x impugnatura attrezzo
- 1 x istruzioni di montaggio e sicurezza

## ● **Specifiche tecniche**

- Dimensioni: ca. 120 - 180 x 89 x 75 cm (L x l x H)
- Peso: ca. 26,44 kg
- Carico max.: 50 kg



## **Avvertenze sulla sicurezza**

CONSERVARE ACCURATAMENTE LE PRESENTI ISTRUZIONI! IN CASO DI CESSIONE DEL PRODOTTO A TERZI CONSEGNARE ANCHE TUTTA LA DOCUMENTAZIONE.



### **⚠ ATTENZIONE! PERICOLO DI MORTE E DI LESIONI PER NEONATI E BAMBINI!**

- Non lasciare mai i bambini privi di sorveglianza con il materiale di imballaggio. Pericolo di soffocamento.
- Si consiglia di eseguire il montaggio in due onde evitare lesioni o danni al prodotto.
- **⚠ ATTENZIONE!** Procedere con cautela nelle operazioni di apertura e chiusura del prodotto per evitare lesioni/compressioni.
- Prima di ogni utilizzo, verificare che il prodotto non presenti danneggiamenti o segni d'usura. Utilizzare il prodotto solo se in perfette condizioni. Non utilizzare il prodotto qualora si rilevassero danni evidenti o se ne sospetti la presenza.

- Prima di utilizzare il prodotto, verificarne la corretta stabilità.
- Prima dell'utilizzo, posizionare il prodotto su di una base piana e solida, in caso contrario il prodotto potrebbe risultare instabile e sbilanciarsi da un lato o ribaltarsi. Ciò può provocare lesioni o danni materiali.



Rispettare il carico massimo di 50 kg.

- L'eventuale superamento del limite di peso può provocare lesioni e/o danni materiali.
- Assicurarsi che nessuno, in modo particolare nessun bambino, si metta in piedi sul prodotto o lo sollevi. Il prodotto potrebbe ribaltarsi.
- Non sedersi o salire in piedi sul prodotto.
- Per evitare lesione evitare di inserire inavvertitamente le mani nelle giunture ripiegabili.
- Aprendolo assicurarsi che le giunture ripiegabili siano scattate correttamente in posizione prima di utilizzare il prodotto.
- Prima dell'utilizzo, assicurarsi che il prodotto sia stato aperto completamente.

- Il prodotto non è un giocattolo e dovrebbe essere utilizzato esclusivamente sotto la supervisione di un adulto.

Il prodotto non è una struttura per arrampicare né un giocattolo.

- Fissare il prodotto in caso di fenomeni meteorologici estremi, ad es. forte vento.
- Non utilizzare il prodotto in prossimità di fiamme libere.

**⚠ PERICOLO DI DANNI MATERIALI!** Si declina ogni responsabilità per incidenti causati dall'inosservanza delle indicazioni di sicurezza di cui sopra o a seguito di un uso scorretto.

## ● Montaggio

1. Stendere la tavola **1** su di una superficie morbida e piatta. Il lato inferiore deve essere rivolto verso l'alto.

**Nota:** superfici dure potrebbero graffiare la tavola.

2. Avvitare le quattro sbarre **3** nei fori filettati **1a** della tavola **1** (fig. B).

**Nota:** assicurarsi che le sbarre **3** siano ben avvitate nei fori filettati **1a**.

3. Inserire le gambe del tavolo **2** sulle sbarre **3**. Assicurarsi che le sbarre **3** sporgano dai fori **2a** all'estremità delle gambe del tavolo **2** (fig. C).

4. Inserire una piastra di base **4**, un anello di chiusura **5** e un dado **6** all'estremità di ogni sbarra (fig. D).

5. Inserire l'impugnatura dell'attrezzo **10** nel foro preposto **9a** dell'attrezzo per avvitare **9** (fig. D).

6. Serrare i dadi **6** con l'attrezzo per avvitare fornito **9** (fig. D). Inserire una calotta di appoggio **7**, **8** su ogni gamba del tavolo **2** (fig. E).

7. Ribaltare attentamente il tavolo e posizionarlo in piedi sulle gambe.

**Nota:** ribaltare il tavolo in due.

8. Posizionare la calotta di appoggio regolabile in altezza **8** di modo che il tavolo sia sicuro e stabile (fig. F).

## ● Estendere la tavola

**La tavola può essere estesa **1**.**

**Eeguire questa operazione come indicato di seguito:**



1. Premere il tasto **1b** sul lato inferiore della tavola **1** (fig. I).
2. Tirare attentamente il piano estraibile laterale **1c** e svitare il dado a farfalla in plastica (fig. H).
3. Ruotare il piano estraibile centrale **1d** che si trova sotto il telaio del tavolo (fig. I).

Accostare il piano estraibile laterale **1c** e il piano estraibile centrale **1d**.

**Nota:** spingere entrambi i piani estraibili laterali **1c** verso il piano estraibile centrale **1d** per ottenere una superficie piana.

4. Premere il tasto di regolazione **1e** fino a che non si incastri in posizione con un clic (fig. I).

### **Per richiudere il tavolo procedere come descritto di seguito:**

1. Premere il tasto **1b** sul lato inferiore della tavola **1** (fig. G).
2. Separare leggermente i piani laterali **1c** tirandoli. Ruotare il piano centrale **1d** una volta sul suo asse e spingerlo nuovamente sotto al telaio del tavolo (fig. J).
3. Assicurarsi di fissare i dadi a farfalla in plastica (fig. H).
4. Spingere nuovamente i piani estraibili **1c** l'uno contro l'altro (fig. J).

5. Premere il tasto di regolazione **1e** fino a che non si incastri in posizione con un clic (fig. J).

## **● Pulizia e cura**

- Pulite il prodotto con un panno umido e un detergente delicato.
- Lasciare asciugare completamente tutti i componenti prima di imballare nuovamente l'articolo. Ciò evita la formazione di muffa, odori sgradevoli e alterazioni cromatiche.

## **● Conservazione**

- Riporre il prodotto in un luogo protetto e asciutto. Conservare il prodotto asciutto e pulito sempre a temperatura ambiente.

## **● Smaltimento**

L'imballaggio è composto da materiali ecologici che possono essere smaltiti presso i siti di raccolta locali per il riciclo.

E' possibile informarsi circa le possibilità di smaltimento del prodotto usato presso l'amministrazione comunale o cittadina.

## ● **Garanzia**

Il prodotto è stato prodotto secondo severe direttive di qualità e controllato con premura prima della consegna. In caso di difetti del prodotto, l'acquirente può far valere i propri diritti legali nei confronti del venditore. Questi diritti legali non vengono limitati in alcun modo dalla garanzia di seguito riportata.

Questo prodotto è garantito per 3 anni a partire dalla data di acquisto. Il termine di garanzia ha inizio a partire dalla data di acquisto. Conservare lo scontrino di acquisto originale in buone condizioni. Questo documento servirà a documentare l'avvenuto acquisto.

Il prodotto da Lei acquistato dà diritto ad una garanzia di 3 anni a partire dalla data di acquisto. La presente garanzia decade nel caso di danneggiamento del prodotto, di utilizzo o di manutenzione inadeguati.

La prestazione di garanzia vale sia per difetti di materiale che per difetti di fabbricazione. La presente garanzia non si estende a parti del prodotto soggette a normale usura e che possono essere identificate, pertanto, come parti soggette a usura (p. es., le batterie), né a danni su parti staccabili, come interruttore, batterie o simili, realizzate in vetro.

## ● **Gestione dei casi in garanzia**

Per garantire un rapido disbrigo delle proprie pratiche, seguire le istruzioni seguenti:

Per ogni richiesta si prega di conservare lo scontrino e il codice dell'articolo (IAN 384027\_2107 / IAN 384029\_2107 / IAN 384031\_2107) come prova d'acquisto.

Il numero d'articolo può essere dedotto dalla targhetta, da un'incisione, dal frontespizio delle istruzioni (in basso a sinistra) oppure dall'adesivo applicato sul retro o sul lato inferiore.

In caso di disfunzioni o avarie, contattare innanzitutto i partner di assistenza elencati di seguito telefonicamente oppure via e-mail. Si può inviare il prodotto ritenuto difettoso all'indirizzo del centro di assistenza indicato con spedizione esente da affrancatura, completo del documento di acquisto (scontrino) e della descrizione del difetto, specificando anche quando tale difetto si è verificato.

## ● Assistenza

### **IT Assistenza Italia**

Tel.: 800790789

E-Mail: [owim@lidl.it](mailto:owim@lidl.it)

### **CH Assistenza Svizzera**

Tel.: 0800562153

E-Mail: [owim@lidl.ch](mailto:owim@lidl.ch)

**OWIM GmbH & Co. KG**

Stiftsbergstraße 1  
74167 Neckarsulm  
GERMANY

<b>IAN</b>	<b>Model No.</b>	<b>Version</b>
384027_2107	HG05720	11/2021
384029_2107	HG05826	
384031_2107	HG04392A	

IAN 384027\_2107

IAN 384029\_2107

IAN 384031\_2107