

lupilu®



BABY TRAVEL COT BABY-REISEBETT LIT DE VOYAGE POUR BÉBÉ

(GB) (IE) (NI) (MT)

BABY TRAVEL COT

Assembly instructions

(FR) (CH) (BE)

LIT DE VOYAGE POUR BÉBÉ

Notice de montage

(PL)

ŁÓŻECZKO TURYSTYCZNE NIEMOWLĘCE

Instrukcja montażu

(SK)

DETSKÁ CESTOVNÁ POSTEL'

Montážny návod

(DK)

REJSESENG TIL BABYER

Monteringsvejledning

(HU)

BABA UTAZÓÁGY

Szerelési útmutató

(DE) (AT) (CH) (BE)

BABY-REISEBETT

Aufbauanleitung

(NL) (BE)

BABY-REISBED

Montagehandleiding

(CZ)

DĚTSKÁ CESTOVNÍ POSTÝLKA

Návod k sestavení

(ES)

CUNA DE VIAJE

Instrucciones de montaje

(IT) (CH) (MT)

LETTINO DA VIAGGIO PER NEONATI

Istruzioni di montaggio

(PT)

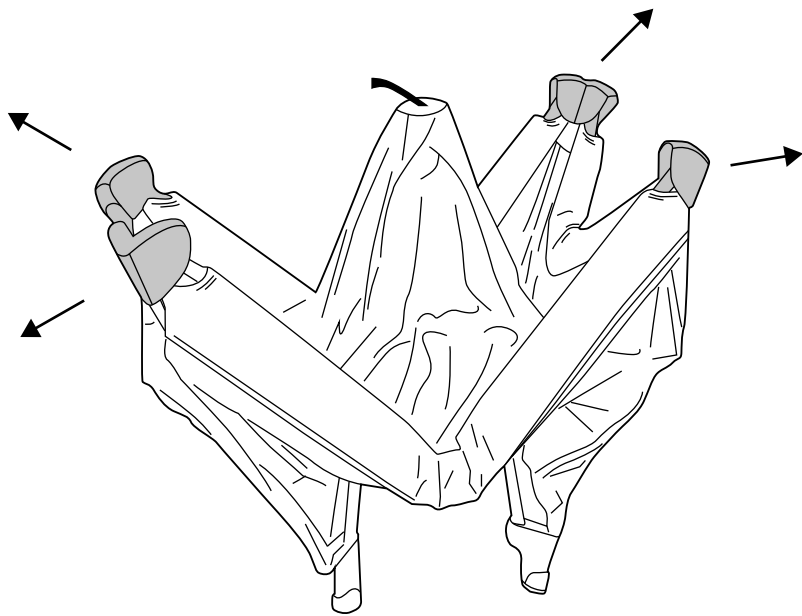
BERÇO DE VIAGEM PARA BEBÉS

Manual de montagem

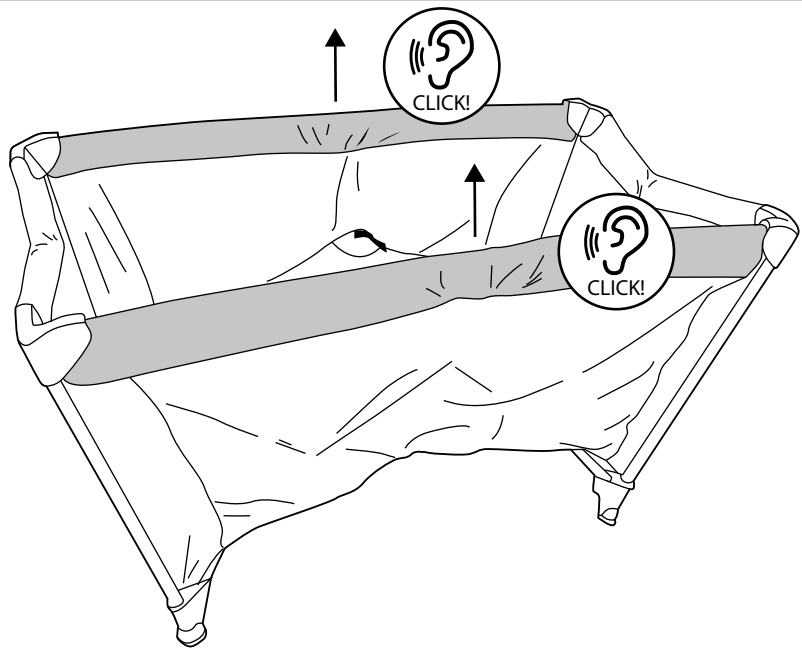
IAN 528025_2510

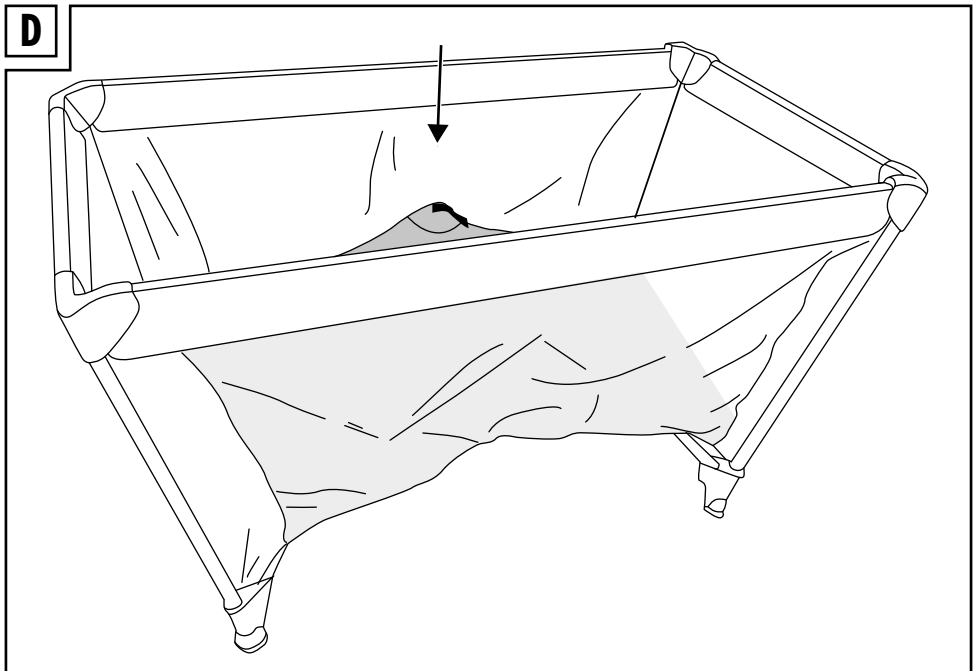
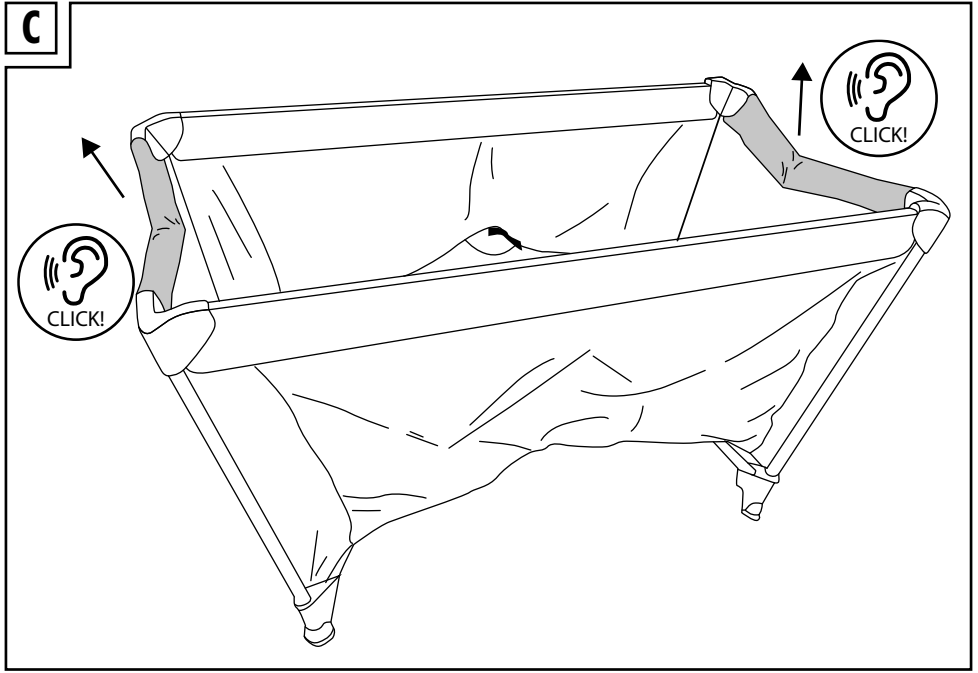
(GB) (IE) (NI) (DE) (AT) (CH) (FR) (BE) (NL)
(PL) (CZ) (SK) (ES) (DK) (IT) (HU) (PT)

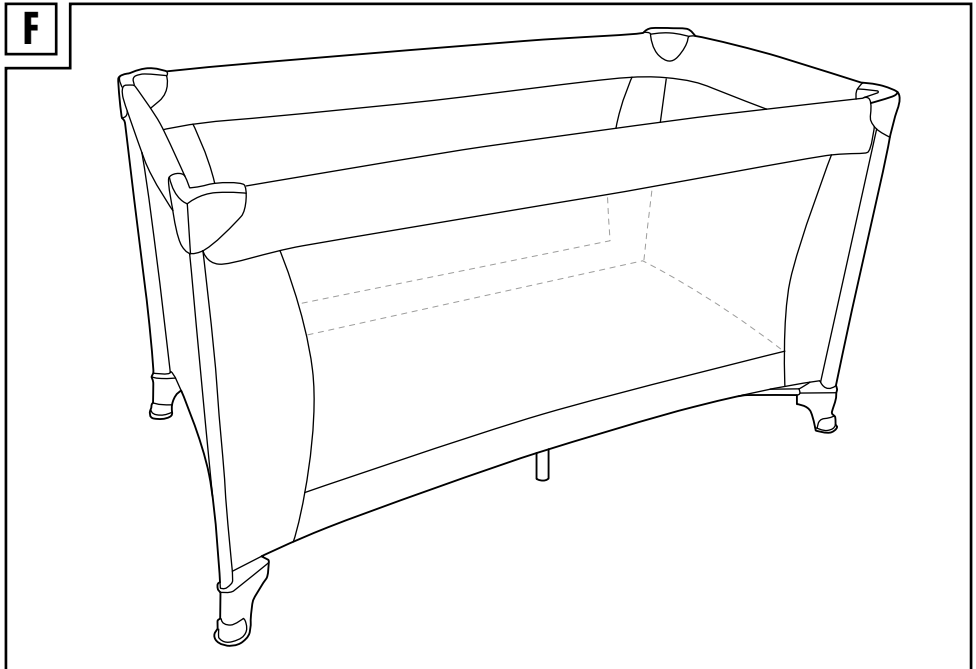
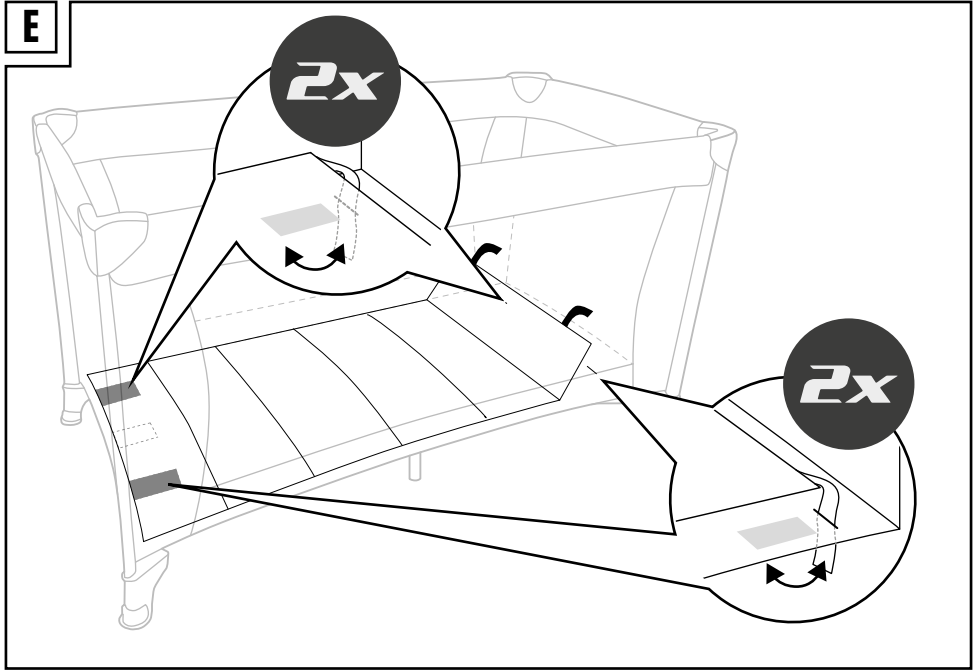
A

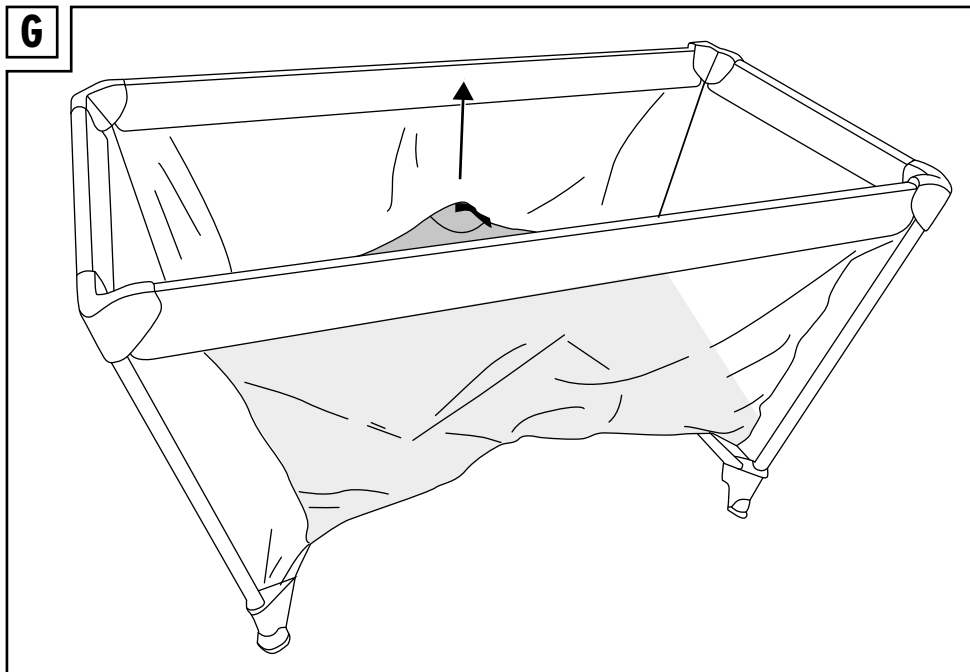
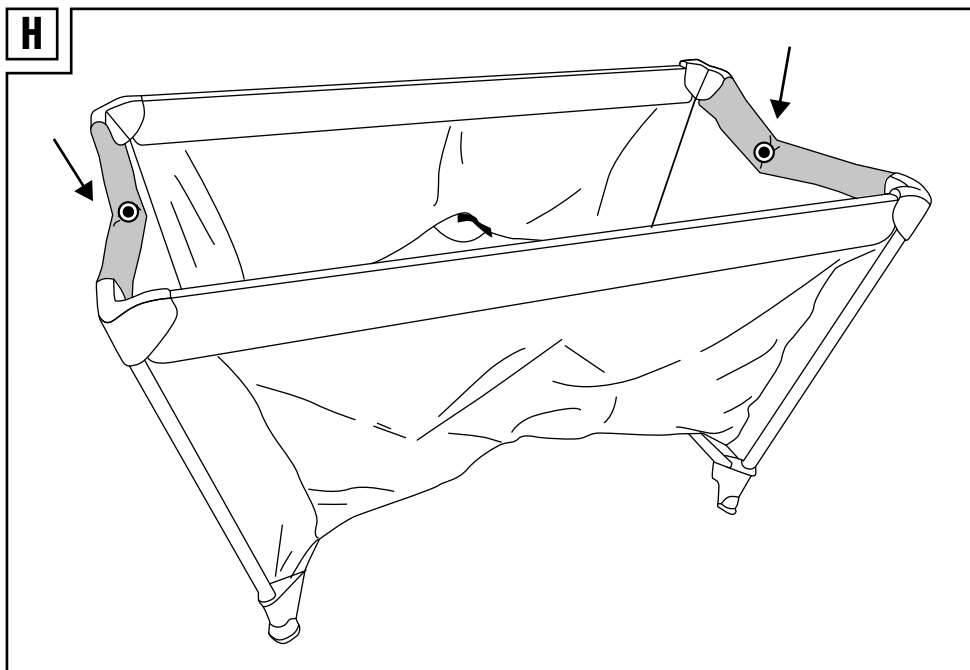


B

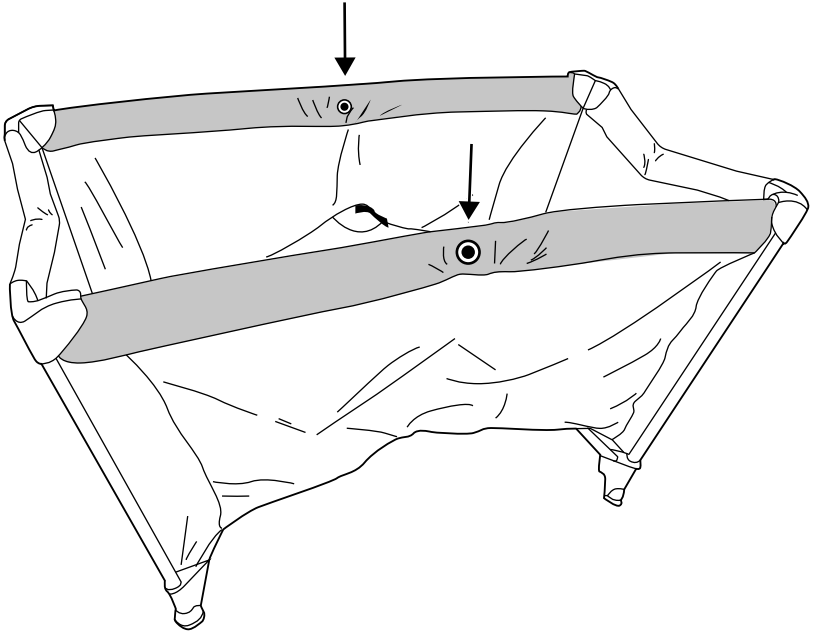




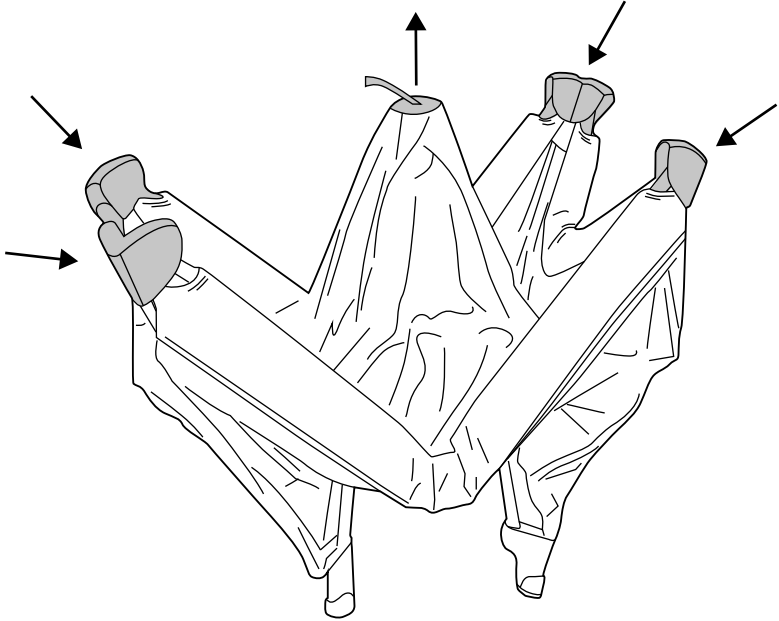


G**H**

I



J



GB IE NI MT

**IMPORTANT, RETAIN FOR FUTURE
REFERENCE: READ CAREFULLY!**

DE AT CH BE

**WICHTIG, FÜR SPÄTERE BEZUGNAHME
AUFBEWAHREN: SORGFÄLTIG LESEN!**

FR CH BE

**IMPORTANT, À CONSERVER POUR
CONSULTATION ULTÉRIEURE : À LIRE
ATTENTIVEMENT !**

NL BE

**BELANGRIJK, BEWAREN VOOR LATERE
RAADPLEGING: ZORGVULDIG LEZEN!**

PL

**WAŻNE, ZACHOWAĆ DO PÓŹNIEJSZEGO
UŻYTKU: UWAŻNIE PRZECZYTAĆ!**

CZ

**DŮLEŽITÉ, UCHOVEJTE PRO POZDĚJŠÍ
POUŽITÍ: PEČLIVĚ SI PŘEČTĚTE!**

SK

**DÔLEŽITÉ, USCHOVAJTE PRE PRÍPAD
POUŽITIA V BUDÚCNOSTI: DÔKLADNE SI
PREČÍTAJTE POKYNY!**

ES

IMPORTANTE: CONSERVAR PARA CONSULTAS POSTERIORES: LEER ATENTAMENTE.

DK

VIGTIGT, SKAL OPBEVARES TIL SENERE BRUG: SKAL LÆSES OMHYGGELIGT!

IT CH MT

IMPORTANTE: CONSERVARE PER EVENTUALI NECESSITÀ FUTURE: LEGGERE CON ATTENZIONE!

HU

FONTOŚ, KÉSŐBBI HIVATKOZÁSOK CÉLJÁBÓL ŐRIZZE MEG: OLVASSA EL FIGYELMESEN!

PT

IMPORTANTE, GUARDAR PARA POSTERIOR REFERÊNCIA: LER COM ATENÇÃO!



Read carefully the following assembly instructions and store them.

Use the product only as described and for the range of uses indicated.

Scope of delivery

- 1 x baby travel cot, incl. mattress and carrying bag
- 1 x assembly instructions

Technical data

Dimensions, unfolded: 125 x 65 x 74cm (w x d x h)

Dimensions, folded up: 21 x 20 x 75cm (w x d x h)

sleeping surface: 120 x 60cm

Weight: 8kg



Max. load: 15kg



Date of manufacture (month/year):
03/2026

Intended use

This product has been designed for children from the age of 0 and is intended for private use indoors. The product is not intended for commercial use.

Safety instructions



Danger to life!

- Never leave children unsupervised with the packaging material. Risk of suffocation.
- **WARNING.** Use only the mattress that comes with the cot. Do not add a second mattress. Suffocation hazard.
- **WARNING.** Do not use the cot if a component is broken, torn, or missing. Use only replacement parts authorised by the manufacturer.
- **WARNING.** Do not leave things lying in the cot and do not stand the cot next to some other that could be gripped might be a suffocation hazard or a strangulation hazard, such as twine or cords for blinds or curtains.
- Be mindful of the danger of open flame and other strong heat sources such as electric radiators, gas fires, etc. that are in the close vicinity of the cot.
- The cot is not ready for use until the locking mechanisms are in place. Before using the cot check carefully that the locking mechanisms are fully engaged.



Risk of injury!

- Before using the product check for correct stability.
- Stand the product on an even surface.
- The product is not for climbing on or playing with! Make sure that people, particularly children, do not stand on the product or pull themselves up on it.
- The cot may not be used if the child is able to climb out.
- Make sure that the product is assembled correctly and in accordance with these assembly instructions. If assembly is not performed correctly this can lead to injuries and may also compromise safety and function.
- Check that all connectors and locking parts are securely seated before use each time.
- Check the product for damage and wear before each use. The product may be used only when in good working order and condition!

Assembly

1. Undo the hook-and-loop strips and remove the mattress from the product.
2. Assemble the product in the order shown in figs. A-F.

Note: All corners of the product must be pulled out at least 30cm to ensure correct assembly. Make sure that the bottom of the product stays up while assembling the frame.

Note: The mattress carry handle must point downwards for insertion.

Disassembly

1. Disassemble the product in reverse order as shown in figs. G-J.
2. Wrap the mattress around the product and attach the hook-and-loop fasteners.
3. Store the product in the carrying bag.

Assembly/disassembly video



Scan the QR code with your smartphone or tablet to see a video of the assembly or disassembly. The QR code is also located on the mattress.

Storage, cleaning

When not in use, always store the product clean and dry at room temperature. Only clean the product with a damp cloth and wipe dry afterwards.

IMPORTANT! Never clean the product with harsh cleaning agents.



Disposal



Dispose of the product and packaging materials in accordance with current local regulations. Store the packaging materials (foil bags, for example) out of the reach of children. For further information about disposal of the product no longer needed, contact your local council. Dispose of the product and the packaging in an environmentally friendly manner.



The Recycling Code distinguishes different materials to be returned for recycling. The Code consists of the recycling symbol for the recycling process and a number that identifies the material.

Notes on the guarantee and service handling

The product was produced with great care and under continuous quality control. DELTA-SPORT HANDELSKONTOR GmbH gives private end customers a three-year guarantee on this product from the date of purchase (guarantee period) in accordance with the following provisions.

The guarantee is only valid for material and manufacturing defects. The guarantee does not cover parts that are subject to normal wear and tear and that are thus considered wear parts (e.g. batteries) and it does not cover fragile parts such as switches or parts that are made of glass.

Claims under this guarantee are excluded if the product has been used incorrectly, improperly, or contrary to the intended purpose, or if the provisions in the instructions for use were not observed, unless the end customer proves that a material or manufacturing defect exists that was not caused by one of the aforementioned circumstances.

Claims under the guarantee can only be made within the guarantee period by presenting the original sales receipt. Please therefore keep the original sales receipt. The guarantee period is not extended by any repairs carried out under the guarantee, under statutory guarantees, or as a gesture of goodwill. This also applies to replaced and repaired parts. If you wish to make a claim please first contact the service hotline mentioned below or contact us by e-mail. If there is a guarantee case, then the product will be repaired or replaced free of charge to you or the purchase price will be refunded, depending on our choice. There are no further rights from the guarantee.

Your legal rights, in particular guarantee claims against the respective seller, are not limited by this guarantee.

IAN: 528025_2510



Service Great Britain
Tel.: 0800 404 7657
E-Mail: deltasport@lidl.co.uk



Service Ireland
Tel.: 1800 101010
E-Mail: deltasport@lidl.ie



Service Malta
Tel.: 80062230
E-Mail: deltasport@lidl.com.mt





Lesen Sie hierzu aufmerksam die nachfolgende Aufbauanleitung und die Sicherheitshinweise.

Benutzen Sie den Artikel nur wie beschrieben und für die angegebenen Einsatzbereiche.

Lieferumfang

1 x Baby-Reisebett inkl. Matratze und Tragetasche
1 x Aufbauanleitung

Technische Daten

Maße aufgeklappt: 125 x 65 x 74 cm (B x T x H)

Maße zusammengeklappt: 21 x 20 x 75 cm (B x T x H)

Liegefläche: 120 x 60 cm

Gewicht: 8 kg



Max. Belastung: 15 kg



Herstellungsdatum (Monat/Jahr):
03/2026

Bestimmungsgemäße Verwendung

Dieser Artikel ist für Kinder ab 0 Jahren für den privaten Gebrauch im Innenbereich konzipiert. Der Artikel ist nicht für den gewerblichen Gebrauch bestimmt.

Sicherheitshinweise



Lebensgefahr!

- Lassen Sie Kinder niemals unbeaufsichtigt mit dem Verpackungsmaterial. Es besteht Erstickungsgefahr.
- **WARNUNG.** Nur die zum Kinderbett dazugehörige Matratze verwenden, keine zweite Matratze hinzufügen. Erstickungsgefahr.
- **WARNUNG.** Verwenden Sie das Kinderbett nicht, wenn ein Teil gebrochen ist, gerissen ist oder fehlt. Verwenden Sie nur vom Hersteller zugelassene Ersatzteile.
- **WARNUNG.** Lassen Sie nichts im Kinderbett liegen oder stellen Sie das Kinderbett nicht in die Nähe eines anderen Gegenstands, der einen Halt bieten oder eine Erstickungs- oder Strangulationsgefahr darstellen könnte, z. B. Schnüre, Jalousie-/Gardinenkordeln.
- Achten Sie auf die Gefahr von offenem Feuer und anderen starken Wärmequellen, wie z. B. elektrischer Heizstrahler, Gaskamine, etc. in der näheren Umgebung des Kinderbetts.

- Das Kinderbett ist nur dann einsatzbereit, wenn die Verriegelungsmechanismen eingerastet sind. Prüfen Sie vor der Benutzung des Kinderbetts sorgfältig, ob die Verriegelungsmechanismen vollständig eingerastet sind.



Verletzungsgefahr!

- Achten Sie vor der Benutzung des Artikels auf die richtige Stabilität.
- Stellen Sie den Artikel auf einen ebenen Untergrund.
- Der Artikel ist kein Kletter- oder Spielgerät! Stellen Sie sicher, dass sich Personen, insbesondere Kinder, nicht auf den Artikel stellen oder daran hochziehen.
- Das Kinderbett darf nicht mehr verwendet werden, wenn das Kind in der Lage ist, aus dem Kinderbett zu klettern.
- Stellen Sie sicher, dass der Artikel sachgerecht und gemäß dieser Aufbauanleitung aufgebaut wird. Ein nicht korrekt durchgeführter Aufbau kann zu Verletzungen führen sowie die Sicherheit und Funktion beeinträchtigen.
- Kontrollieren Sie vor jeder Verwendung den festen Sitz aller Verbindungselemente und Verschlusssteile.
- Prüfen Sie den Artikel vor jedem Gebrauch auf Beschädigungen und Abnutzungen.
Der Artikel darf nur in einwandfreiem Zustand verwendet werden!

Aufbau

1. Lösen Sie die Klettstreifen und entfernen Sie die Matratze von dem Artikel.
2. Bauen Sie den Artikel wie in Abb. A – F gezeigt auf.
Hinweis: Alle Ecken des Artikels müssen mind. 30 cm auseinandergezogen sein, um einen korrekten Aufbau zu gewährleisten. Achten Sie darauf, dass der Boden während des Rahmenaufbaus oben bleibt.
Hinweis: Der Tragegriff der Matratze muss beim Einlegen nach unten zeigen.

Abbau

1. Bauen Sie den Artikel in umgekehrter Reihenfolge wie in Abb. G – J gezeigt wieder ab.
2. Wickeln Sie die Matratze um den Artikel und befestigen Sie die Klettverschlüsse.
3. Verstauen Sie den Artikel in der Tragetasche.

Aufbau-/Abbauvideo



Scannen Sie mit Ihrem Smartphone oder Tablet den QR-Code, um sich den Aufbau bzw. Abbau als Video anzuschauen. Der QR-Code befindet sich auch auf der Matratze.

Lagerung, Reinigung

Lagern Sie den Artikel bei Nichtbenutzung immer trocken und sauber bei Raumtemperatur. Nur mit einem feuchten Reinigungstuch reinigen und anschließend trockenwischen. **WICHTIG!** Nie mit scharfen Reinigungsmitteln reinigen.



Hinweise zur Entsorgung



Entsorgen Sie den Artikel und die Verpackungsmaterialien entsprechend den aktuellen örtlichen Vorschriften. Bewahren Sie Verpackungsmaterialien (wie z. B. Folienbeutel) für Kinder unerschbar auf. Weitere Informationen zur Entsorgung des ausgedienten Artikels erhalten Sie bei Ihrer Gemeinde- oder Stadtverwaltung. Entsorgen Sie den Artikel und die Verpackung umweltschonend.



Der Recycling-Code dient der Kennzeichnung verschiedener Materialien zur Rückführung in den Wiederverwertungskreislauf (Recycling). Der Code besteht aus einem Recyclingsymbol für den Verwertungskreislauf und einer Nummer, die das Material kennzeichnet.

Hinweise zur Garantie und Serviceabwicklung

Der Artikel wurde mit großer Sorgfalt und unter ständiger Kontrolle produziert. DELTA-SPORT HANDELSKONTOR GmbH räumt privaten Endkunden auf diesen Artikel drei Jahre Garantie ab Kaufdatum (Garantiefrist) nach Maßgabe der folgenden Bestimmungen ein. Die Garantie gilt nur für Material- und Verarbeitungsfehler. Die Garantie erstreckt sich nicht auf Teile, die der normalen Abnutzung unterliegen und deshalb als Verschleißteile anzusehen sind (z. B. Batterien) sowie nicht auf zerbrechliche Teile wie Schalter oder Teile, die aus Glas gefertigt sind.

Ansprüche aus dieser Garantie sind ausgeschlossen, wenn der Artikel unsachgemäß oder missbräuchlich oder nicht im Rahmen der vorgesehenen Bestimmung oder des vorgesehenen Nutzungsumfangs verwendet wurde oder Vorgaben in der Anleitung/Anweisung nicht beachtet wurden, es sei denn, der Endkunde weist nach, dass ein Material- oder Verarbeitungsfehler vorliegt, der nicht auf einem der vorgenannten Umstände beruht.

Ansprüche aus der Garantie können nur innerhalb der Garantiefrist unter Vorlage des Originalkassenbelegs geltend gemacht werden. Bitte bewahren Sie deshalb den Originalkassenbeleg auf.

Die Garantiefrist wird durch etwaige Reparaturen aufgrund der Garantie, gesetzlicher Gewährleistung oder Kulanz nicht verlängert. Dies gilt auch für ersetzte und reparierte Teile. Bitte wenden Sie sich bei Beanstandungen zunächst an die untenstehende Service-Hotline oder setzen Sie sich per E-Mail mit uns in Verbindung. Liegt ein Garantiefall vor, wird der Artikel von uns – nach unserer Wahl – für Sie kostenlos repariert, ersetzt oder der Kaufpreis erstattet. Weitere Rechte aus der Garantie bestehen nicht.

Ihre gesetzlichen Rechte, insbesondere Gewährleistungsansprüche gegenüber dem jeweiligen Verkäufer, werden durch diese Garantie nicht eingeschränkt.

IAN: 528025_2510

- (DE)** Kundenservice Deutschland
Tel.: 0800 5435 111
E-Mail: deltasport@lidl.de
- (AT)** Service Österreich
Tel.: 0800 447744
E-Mail: deltasport@lidl.at
- (CH)** Service Schweiz
Tel.: 0800 56 44 33
E-Mail: deltasport@lidl.ch
- (BE)** Service Belgien
Tel.: 0800 12089
E-Mail: deltasport@lidl.be



Lisez attentivement la notice de montage suivante et conservez-la en lieu sûr.

Utilisez l'article uniquement comme décrit et pour les domaines d'application spécifiés.

Contenu de la livraison

- 1 lit de voyage pour bébé,
matelas et sac de transport inclus
- 1 notice de montage

Données techniques

Dimensions déplié : 125 x 65 x 74 cm (l x P x H)

Dimensions replié : 21 x 20 x 75 cm (l x P x H)

surface de couchage : 120 x 60 cm

Poids : 8 kg



Charge max. : 15 kg



Date de fabrication (mois/année) :
03/2026

Utilisation conforme

Cet article est pour les enfants à partir de 0 ans et destiné à un usage privé en intérieur. L'article n'est pas destiné à un usage commercial.

Consignes de sécurité



Danger de mort !

- Ne laissez jamais des enfants manipuler le matériau d'emballage sans surveillance. Danger d'étouffement.
- **MISE EN GARDE.** N'utiliser que le matelas appartenant au lit pour bébé, ne pas ajouter de deuxième matelas. Danger d'étouffement.
- **MISE EN GARDE.** N'utilisez pas le lit pour bébé si une partie est défectueuse, déchirée ou manquante. N'utilisez que les pièces de rechange recommandées par le fabricant.
- **MISE EN GARDE.** Ne laissez rien dans le lit pour bébé ou ne laissez pas le lit pour bébé à proximité d'un autre objet qui pourrait être saisi ou présenter un risque d'étouffement ou d'étranglement, comme par exemple des ficelles, des cordons de stores/rideaux.

- Soyez conscient du danger que représentent les feux ouverts et autres sources de chaleur intense à proximité immédiate du lit du bébé, comme par exemple les chauffages électriques, les cheminées à gaz, etc.
- Le lit pour bébé n'est prêt à l'utilisation que lorsque les dispositifs de verrouillage sont bien enclenchés. Avant l'utilisation du lit pour bébé, veuillez vérifier que les dispositifs de verrouillage sont bien enclenchés.



Risque de blessure !

- Avant d'utiliser l'article, assurez-vous qu'il est stable.
- Placez l'article sur une surface plane.
- L'article n'est pas un appareil d'escalade ni de jeu ! Assurez-vous que des personnes, en particulier des enfants, ne se mettent pas debout sur le produit ni ne s'y hissent.
- Le lit pour bébé ne doit plus être utilisé dès lors que l'enfant est capable de sortir du lit pour bébé en grimpant.
- Assurez-vous que l'article est monté de manière appropriée et en suivant ce manuel de montage. Un montage mal réalisé peut être la cause de blessures et nuire à la sécurité et aux fonctions de l'article.
- Avant chaque utilisation, contrôlez que tous les éléments de raccords et pièces de verrouillage sont solidement serrés.
- Avant chaque utilisation, vérifiez que l'article ne montre aucun signe de dégradation ni d'usure. L'article ne doit être utilisé qu'en parfait état !

Montage

1. Détachez les bandes autoagrippantes et retirez le matelas de l'article.
2. Montez l'article en suivant les indications des fig. A à F.

Remarque : Tous les coins de l'article doivent être tirés à un minimum de 30 cm les uns des autres afin d'assurer un montage approprié. Veillez à ce que la base du lit reste en haut pendant l'assemblage du cadre.

Remarque : La poignée du matelas doit être orientée vers le bas lorsque celui-ci est installé.

Démontage

1. Démontez l'article en suivant l'ordre inverse indiqué sur les fig. G à J.
2. Enroulez le matelas autour de l'article et serrez les fermetures autoagrippantes.
3. Rangez l'article dans le sac de transport.

Vidéo de montage/démontage



Scannez le code QR avec votre smartphone ou votre tablette pour regarder la vidéo du montage ou du démontage. Le code QR se trouve sur le matelas.

Stockage, nettoyage

Lorsque vous n'utilisez pas l'article, rangez-le toujours dans un endroit sec et propre à une température ambiante. Nettoyez l'article uniquement avec un chiffon de nettoyage humide, puis l'essuyez.

IMPORTANT ! Ne jamais laver avec des produits de nettoyage agressifs.



Mise au rebut



* Ce produit est recyclable. Il est soumis à la responsabilité élargie du fabricant et est collecté séparément.



Éliminez le produit et les matériaux d'emballage conformément aux réglementations locales actuelles en vigueur. Conservez les matériaux d'emballage (comme les sachets en plastique) hors de portée des enfants. Vous obtiendrez plus d'informations relatives à l'élimination du produit usagé auprès de votre commune ou de votre municipalité. Éliminez le produit et l'emballage dans le respect de l'environnement.



Le code de recyclage est utilisé pour identifier les différents matériaux à retourner dans le cycle de recyclage. Ce code se compose du symbole de recyclage, représentant le cycle de recyclage ainsi que d'un numéro identifiant le matériau.

Indications concernant la garantie et le service après-vente

L'article a été produit avec grand soin et sous un contrôle constant. DELTA-SPORT HANDELSKONTOR GmbH accorde au client final privé une garantie de trois ans sur cet article à compter de la date d'achat (période de garantie) conformément aux dispositions suivantes.

La garantie ne vaut que pour les défauts de matériaux et de fabrication. La garantie ne couvre pas les pièces soumises à une usure normale, lesquelles doivent donc être considérées comme des pièces d'usure (comme p. ex., les piles), de même qu'elle ne couvre pas les pièces fragiles, telles que les interrupteurs ou les pièces fabriquées en verre.

Les réclamations au titre de cette garantie sont exclues si l'article a été utilisé de manière abusive ou inappropriée, hors du cadre de son usage ou du champ d'application prévu ou si les instructions de la notice d'utilisation n'ont pas été respectées, à moins que le client final ne prouve que l'article présentait un défaut de matériau ou de fabrication n'étant pas dû à l'une des conditions mentionnées ci-dessus. Les réclamations au titre de la garantie ne peuvent être adressées pendant la période de garantie qu'en présentant le ticket de caisse original. Veuillez pour cela conserver le ticket de caisse original. Ceci s'applique également aux pièces remplacées et réparées. Si vous avez des plaintes à formuler, veuillez d'abord contacter le service d'assistance téléphonique ci-dessous ou nous contacter par courrier électronique.

Si le cas est couvert par la garantie, nous nous engageons - à notre appréciation - à réparer ou à remplacer l'article gratuitement pour vous ou à vous rembourser le prix d'achat. Aucun autre droit ne découle de la garantie.

Vos droits légaux, en particulier les droits de garantie contre le vendeur concerné, ne sont pas limités par cette garantie.

*Article L217-16 du Code de la consommation

Lorsque l'acheteur demande au vendeur, pendant le cours de la garantie commerciale qui lui a été consentie lors de l'acquisition ou de la réparation d'un bien meuble, une remise en état couverte par la garantie, toute période d'immobilisation d'au moins sept jours vient s'ajouter à la durée de la garantie qui restait à courir. Cette période court à compter de la demande d'intervention de l'acheteur ou de la mise à disposition pour réparation du bien en cause, si cette mise à disposition est postérieure à la demande d'intervention.

Indépendamment de la garantie commerciale souscrite, le vendeur reste tenu des défauts de conformité du bien et des vices rédhibitoires dans les conditions prévues aux articles L217-4 à L217-13 du Code de la consommation et aux articles 1641 à 1648 et 2232 du Code Civil.

Article L217-4 du Code de la consommation

Le vendeur livre un bien conforme au contrat et répond des défauts de conformité existant lors de la délivrance.

Il répond également des défauts de conformité résultant de l'emballage, des instructions de montage ou de l'installation lorsque celle-ci a été mise à sa charge par le contrat ou a été réalisée sous sa responsabilité.

Article L217-5 du Code de la consommation

Le bien est conforme au contrat :

1° S'il est propre à l'usage habituellement attendu d'un bien semblable et, le cas échéant :

- s'il correspond à la description donnée par le vendeur et posséder les qualités que celui-ci a présentées à l'acheteur sous forme d'échantillon ou de modèle ;
 - s'il présente les qualités qu'un acheteur peut légitimement attendre eu égard aux déclarations publiques faites par le vendeur, par le producteur ou par son représentant, notamment dans la publicité ou l'étiquetage ;
- 2° Ou s'il présente les caractéristiques définies d'un commun accord par les parties ou être propre à tout usage spécial recherché par l'acheteur, porté à la connaissance du vendeur et que ce dernier a accepté.

Article L217-12 du Code de la consommation

L'action résultant du défaut de conformité se prescrit par deux ans à compter de la délivrance du bien.

Article 1641 du Code civil

Le vendeur est tenu de la garantie à raison des défauts cachés de la chose vendue qui la rendent impropre à l'usage auquel on la destine, ou qui diminuent tellement cet usage que l'acheteur ne l'aurait pas acquise, ou n'en aurait donné qu'un moindre prix, s'il les avait connus.

Article 1648 1er alinéa du Code civil

L'action résultant des vices rédhibitoires doit être intentée par l'acquéreur dans un délai de deux ans à compter de la découverte du vice.

Les pièces détachées indispensables à l'utilisation du produit sont disponibles pendant la durée de la garantie du produit.

IAN : 528025_2510

FR Service France
Tel. : 0800 919 270
E-Mail : deltasport@lidl.fr

CH Service Suisse
Tel. : 0800 56 44 33
E-Mail : deltasport@lidl.ch

BE Service Belgique
Tel. : 0800 12089
E-Mail : deltasport@lidl.be

*n'est valable que pour la France



Lees aandachtig de hiernavolgende montagehandleiding en bewaar ze.

Gebruik het artikel alleen zoals beschreven en voor de aangegeven toepassingsgebieden.

In het leveringspakket inbegrepen

- 1 x baby-reisbed incl. matras en draagtas
- 1 x montagehandleiding

Technische gegevens

Afmetingen opengeklapt: 125 x 65 x 74 cm (b x d x h)

Afmetingen ingeklapt: 21 x 20 x 75 cm (b x d x h)

Ligvlak: 120 x 60 cm

Gewicht: 8 kg



Max. belasting: 15 kg



Productiedatum (maand/jaar):
03/2026

Voorgeschreven gebruik

Dit artikel werd ontworpen voor kinderen met een leeftijd vanaf 0 jaar voor privégebruik binnenshuis. Het artikel is niet bestemd voor commercieel gebruik.

Veiligheidsinstructies



Levensgevaar!

- Laat kinderen nooit zonder toezicht met het verpakkingsmateriaal. Er bestaat verstikkingsgevaar.
- **WAARSCHUWING.** Alleen de bij het kinderbed behorende matras gebruiken, geen tweede matras toevoegen. Verstikkingsgevaar.
- **WAARSCHUWING.** Gebruik het kinderbed niet wanneer er een onderdeel gebroken of gescheurd is of ontbreekt. Gebruik alleen door de fabrikant toegelaten reserveonderdelen.
- **WAARSCHUWING.** Laat niets in het kinderbed liggen of zet het kinderbed niet in de nabijheid van een ander voorwerp dat een houvast kan bieden of verstikkings- of wurgingsgevaar met zich zou kunnen meebrengen, zo bv. koordjes, jaloezie-/gordijntouwjes.
- Let op het gevaar van open vuur en andere sterke warmtebronnen, zoals bv. elektrische straalkachels, gashaarden etc. in de nabije omgeving van het kinderbed.

- Het kinderbed is slechts bruikbaar wanneer de vergrendelingsmechanismen vastgeklemt zijn. Ga vóór het gebruik van het kinderbed zorgvuldig na, of de vergrendelingsmechanismen volledig vastgeklemt zijn.



Gevaar voor blessures!

- Let vóór het gebruik van het artikel op de juiste stabiliteit.
- Zet het artikel op een vlakke ondergrond.
- Het artikel is geen klim- of speeltoestel! Vergewis u ervan dat personen, in het bijzonder kinderen, niet op het artikel gaan staan of erop klimmen.
- Het kinderbed mag niet meer gebruikt worden als het kind in staat is, uit het kinderbed te klauteren.
- Vergewis u ervan dat het artikel vakkundig en in overeenstemming met deze montagehandleiding gemonteerd wordt. Een niet correct uitgevoerde montage kan tot blessures leiden en zowel de veiligheid als de functie nadelig beïnvloeden.
- Controleer telkens vóór gebruik de vaste zitting van alle verbindingselementen en sluitonderdelen.
- Controleer het artikel telkens vóór gebruik op beschadigingen en slijtageverschijnselen. Het artikel mag uitsluitend in een perfecte staat gebruikt worden!

Montage

1. Los de klittenbandstrips en verwijder de matras van het artikel.

2. Monteer het artikel zoals in afb. A – F getoond.

Opmerking: Alle hoeken van het artikel moeten minstens 30 cm uit elkaar getrokken zijn om een correcte montage te garanderen. Let erop dat de bodem tijdens de montage van het frame bovenaan blijft.

Opmerking: Het handvat van de matras moet bij het inleggen naar beneden wijzen.

Demontage

1. Demonteer het artikel in omgekeerde volgorde zoals in afb. G – J getoond.

2. Wikkel de matras rond het artikel en bevestig de klittenbandsluitingen.

3. Berg het artikel op in de transporttas.

Montage-/demontagevideo



Scan met uw smartphone of tablet de QR-code om de montage resp. demontage als video te bekijken. De QR-code bevindt zich op de matras.

Opslag, reiniging

Bewaar het artikel wanneer u dit niet gebruikt altijd droog en schoon op kamertemperatuur.

Reinig het artikel alleen met een vochtige schoonmaakdoek en droog het vervolgens af.

BELANGRIJK! Reinig nooit met agressieve reinigingsmiddelen.



Afvalverwerking



Voer het artikel en de verpakkingsmaterialen af in overeenstemming met de actuele lokale voorschriften.

Berg verpakkingsmaterialen (zoals bv. foliezakjes) op buiten het bereik van kinderen. Bijkomende informatie over de afvoer van het onbruikbaar geworden artikel krijgt u bij uw gemeente- of stadsbestuur. Voer het artikel en de verpakking milieuvriendelijk af.



De recyclingcode dient om verschillende materialen voor recyclingdoeleinden te kenmerken. De code bestaat uit een recyclingsymbool voor de recyclingcyclus en een nummer dat het materiaal kenmerkt.

Opmerkingen over garantie en serviceafhandeling

Het artikel werd met de grootste zorgvuldigheid en onder permanent toezicht geproduceerd. De firma DELTA-SPORT HANDELSKONTOR GmbH verleent particuliere eindklanten op dit artikel drie jaar garantie, te rekenen vanaf de datum van aankoop (garantietermijn) en dit op grond van de volgende bepalingen. De garantie geldt alleen voor materiaal- en verwerkingsfouten.

De garantie is niet van toepassing op onderdelen die aan een normale slijtage onderhevig zijn en daarom als slijtageonderdelen te beschouwen zijn (bv. batterijen) en evenmin op breekbare onderdelen zoals schakelaars of onderdelen die van glas gemaakt zijn.

Uit de garantie voortvloeiende claims zijn uitgesloten als het artikel onvakkundig, verkeerd of niet in het kader van de voorziene bepaling of in het kader van het voorziene gebruikdoeleinde gebruikt werd of indien richtlijnen in de gebruiksaanwijzing niet in acht genomen werden, tenzij de eindklant aantoont dat er sprake is van een materiaal- of verwerkingsfout die niet op één van de hoger vermelde omstandigheden gebaseerd is.

Uit de garantie voortvloeiende claims kunnen alleen tijdens de garantieperiode op vertoon van de originele kassabon ingediend worden. Gelieve daarom de originele kassabon te bewaren. De garantieperiode wordt door eventuele reparaties op grond van de garantie, wettelijke waarborg of coulance niet verlengd. Dit geldt ook voor vervangen en gerepareerde onderdelen.

Gelieve u bij klachten in eerste instantie tot de hieronder vermelde servicehotline te richten of met ons per e-mail contact op te nemen. Is er sprake van een garantiegeval, dan wordt het artikel door ons – naar onze keuze – voor u gratis gerepareerd, wordt het vervangen of wordt de aankoopsom terugbetaald. Verdere rechten op grond van de garantie bestaan niet.

Uw wettelijke rechten, in het bijzonder rechten op garantie tegenover de betreffende verkoper, worden door deze garantie niet beperkt.

IAN: 528025_2510

NL Service Nederland
Tel.: 0800 0249630
E-Mail: deltasport@lidl.nl

BE Service België
Tel.: 0800 12089
E-Mail: deltasport@lidl.be



Prosimy przeczytać uważnie poniższą instrukcję montażu i zachować ją.

Artykuł może być używany tylko w opisanym sposobie i w podanym zakresie użytkowania.

Zakres dostawy

- 1 x łóżeczko turystyczne niemowlęce z materacem i torbą transportową
- 1 x instrukcja montażu

Dane techniczne

Wymiary w stanie rozłożonym:

125 x 65 x 74 cm (szer. x gł. x wys.)

Wymiary w stanie złożonym:

21 x 20 x 75 cm (szer. x gł. x wys.)

powierzchnia do leżenia: 120 x 60 cm

Masa: 8 kg



Maks. obciążenie: 15 kg



Data produkcji (miesiąc/rok):

03/2026

Zastosowanie zgodne z przeznaczeniem

Niniejszy artykuł jest przeznaczony dla dzieci od 0 lat do użytku prywatnego wewnątrz pomieszczeń. Artykuł nie jest przeznaczony do użytku komercyjnego.

Wskazówki bezpieczeństwa



Zagrożenie dla życia!

- Nigdy nie pozostawiać dzieci z materiałem opakowaniowym bez nadzoru. Istnieje niebezpieczeństwo uduszenia.
- OSTRZEŻENIE.** Należy korzystać jedynie z materaca dołączonego do łóżeczka, nie należy dodawać drugiego materaca. Niebezpieczeństwo uduszenia.
- OSTRZEŻENIE.** Nie należy korzystać z łóżeczka, jeśli jakakolwiek część jest uszkodzona, pęknięta lub brakuje jej w zestawie. Należy stosować wyłącznie części zamienne zatwierdzone przez producenta.
- OSTRZEŻENIE.** Nie należy pozostawiać w łóżeczku żadnych przedmiotów ani nie umieszczać łóżeczka w pobliżu innych przedmiotów, które mogłyby stanowić podporę lub stwarzać ryzyko uduszenia lub zadziergnięcia, np. w pobliżu sznurów, sznurków do żaluzji/rolet.

- Należy pamiętać o niebezpieczeństwie związanym z otwartym ogniem i innymi silnymi źródłami ciepła, np. grzejnikami elektrycznymi, kominkami gazowymi itp. w bezpośrednim sąsiedztwie łóżeczka.
- Łóżeczko jest gotowe do użycia wyłącznie wtedy, gdy mechanizmy blokujące są zatrzaśnięte. Przed rozpoczęciem korzystania z łóżeczka należy dokładnie sprawdzić, czy mechanizmy blokujące są całkowicie zatrzaśnięte.



Ryzyko obrażeń!

- Przed rozpoczęciem korzystania z artykułu należy zwrócić uwagę, czy jest on odpowiednio stabilny.
- Artykuł należy ustawić na równej powierzchni.
- Artykuł nie jest przyrządem do wspinania się ani do zabawy! Należy upewnić się, że żadne osoby, w szczególności dzieci, nie będą stawać na artykule ani się na nim podciągać.
- Należy zaprzestać korzystania z łóżeczka, gdy dziecko jest w stanie z niego samodzielnie wyjść.
- Należy upewnić się, że artykuł jest złożony prawidłowo i według wskazówek zawartych w niniejszej instrukcji montażu. Nieprawidłowo wykonany montaż może być przyczyną obrażeń oraz negatywnie wpłynąć na bezpieczeństwo i funkcję użytkową.
- Przed każdym użyciem należy sprawdzić, czy wszystkie elementy złączne i blokujące są mocno osadzone.
- Przed każdym użyciem należy sprawdzić, czy artykuł nie posiada uszkodzeń ani śladów zużycia. Z artykułu można korzystać tylko wtedy, gdy znajduje się w nienagannym stanie!

Montaż

- Odczepić rzepy i usunąć materac z tego artykułu.
- Zmontować artykuł w sposób przedstawiony na rys. A – F.

Wskazówka: Aby zapewnić prawidłowy montaż, wszystkie narożniki artykułu muszą być odsunięte od siebie co najmniej 30 cm. Należy upewnić się, że podczas montażu ramy dno łóżeczka pozostaje na górze.

Wskazówka: Uchwyt do przenoszenia materaca musi być skierowany w dół podczas wkładania.

Demontaż

- Artykuł zdemontować w odwrotnej kolejności niż ta przedstawiona na rys. G – J.
- Owinąć materac wokół artykułu i zapiąć rzepy.
- Umieścić artykuł w torbie transportowej.

Film demonstrujący montaż/ demontaż



Aby obejrzeć montaż lub demontaż w formie filmu, należy zeskanować kod QR za pomocą smartfona lub tabletu. Kod QR znajduje się także na materacu.

Przechowywanie, czyszczenie

Podczas nieużywania należy zawsze przechowywać produkt w suchym i czystym miejscu, w temperaturze pokojowej. Czyścić wyłącznie przy użyciu wilgotnej ściereczki, następnie wytrzeć do sucha.

WAŻNE! Nie czyścić przy użyciu ostrych środków czyszczących.



Uwagi odnośnie recyklingu



Artykuł i materiały opakowaniowe należy usunąć zgodnie z aktualnie obowiązującymi miejscowymi przepisami. Materiały opakowaniowe (np. worki foliowe) należy przechowywać w miejscu niedostępnym dla dzieci. Szczegółowe informacje na temat sposobów usuwania zużytego artykułu można uzyskać u władz gminnych i miejskich. Artykuł oraz opakowanie należy usunąć w sposób przyjazny dla środowiska.



Kod recyklingu służy do oznaczenia różnych materiałów nadających się do ponownego przetworzenia (recyklingu). Kod taki składa się z symbolu recyklingu odzwierciedlającego obieg materiałów do ponownego przetworzenia, a także z numeru, który jest oznaczeniem materiału.

Wskazówki dotyczące gwarancji i obsługi serwisowej

Artykuł został wyprodukowany z najwyższą starannością i pod stałą kontrolą. DELTA-SPORT HANDELSKONTOR GmbH przyznaje klientowi końcowemu na niniejszy artykuł trzy lata gwarancji od daty zakupu (okres gwarancyjny) z zastrzeżeniem poniższych postanowień.

Gwarancja dotyczy wyłącznie wad materiałowych i wad wykonania. Gwarancja nie obejmuje części, które podlegają normalnemu zużyciu i z tego względu należy je traktować jako części zużywalne (np. baterie) i nie obejmuje części kruchych takich jak przełączniki ani części wykonanych ze szkła.


Wyklucza się roszczenia z tytułu niniejszej gwarancji w przypadku użycia artykułu w sposób niewłaściwy lub sprzeczny z jego przeznaczeniem lub w sposób wykraczający poza przewidziane przeznaczenie lub poza przewidziany zakres użytkowania lub jeśli wytyczne zawarte w instrukcji obsługi nie były przestrzegane, chyba że klient końcowy udowodni istnienie wady materiałowej lub wady wykonania, która nie wynika z podanych wyżej przyczyn.

Roszczenia z tytułu gwarancji można zgłaszać wyłącznie w okresie gwarancyjnym za okazaniem oryginalnego dowodu zakupu. Prosimy zatem zachować oryginalny dowód zakupu! W przypadku jakichkolwiek reklamacji prosimy skontaktować się z nami najpierw za pośrednictwem podanej poniżej linii serwisowej lub drogą e-mailową. W przypadku objętym gwarancją artykuł zostanie – według naszego uznania – bezpłatnie naprawiony, wymieniony lub nastąpi zwrot ceny zakupu. Z gwarancji nie wynikają żadne inne prawa. Niniejsza gwarancja nie ogranicza Państwa ustawowych praw, w szczególności roszczeń gwarancyjnych wobec danego sprzedawcy.

W przypadku wymiany części lub całego artykułu okres gwarancji przedłuża się o trzy lata zgodnie z art. 581 § 1 kodeksu cywilnego.

Po upływie czasu gwarancji powstałe naprawy są płatne.

IAN: 528025_2510

 Serwis Polska
Tel.: 22 397 4996
E-Mail: deltasport@lidl.pl



Pečlivě si přečtěte následující návod k sestavení a uschovejte jej.

Výrobek používejte pouze tak, jak je popsáno, a v uváděných oblastech použití.

Rozsah dodávky

1 x dětská cestovní postýlka vč. matrace a tašky na přenášení
1 x návod k sestavení

Technická data

Rozměry při rozložení: 125 x 65 x 74 cm (š x hl. x v)

Rozměry ve složeném stavu: 21 x 20 x 75 cm (š x hl. x v)

plocha na ležení: 120 x 60 cm

Váha: 8 kg



Max. zatížení: 15 kg



Datum výroby (měsíc/rok):
03/2026

Použití ke stanovenému účelu

Tento výrobek je koncipován pro děti od 0 let pro privátní potřebu do interiéru. Výrobek není určen pro podnikatelské účely.

Bezpečnostní pokyny



Ohrožení života!

- Nikdy nenechávejte děti bez dohledu s obalovým materiálem. Existuje nebezpečí udušení.
- **VAROVÁNÍ.** Do dětské postýlky použijte pouze matraci, která k ní patří, druhou matraci nepřidávejte. Nebezpečí udušení.
- **VAROVÁNÍ.** Dětskou postýlku nepoužívejte, je-li některá část zlomena, roztržena nebo chybí. Používejte pouze náhradní díly schválené výrobcem.
- **VAROVÁNÍ.** Nenechte v postýlce nic odložené nebo nestavte postýlku do blízkosti jiného předmětu, který by mohl poskytovat oporu nebo představovat nebezpečí udušení nebo úskrcení, např. šňůry, lanka žaluzie/záclony.
- Dejte pozor na nebezpečí otevřeného ohně a jiných silných zdrojů tepla, jako jsou např. elektrické topné zářiče, plynové krby, atd. v blízkém okolí dětské postýlky.
- Dětská postýlka je připravena k použití pouze tehdy, když jsou zajišťovací mechanismy zaklapnuty. Před použitím postýlky pečlivě zkontrolujte, zda zajišťovací mechanismy jsou zcela zaklapnuty.



Nebezpečí úrazu!

- Před použitím výrobku dbejte na správnou stabilitu.
- Výrobek postavte na rovný podklad.
- Výrobek není šplhadlo ani hračka! Zajistěte, aby na výrobek nestoupaly nebo na něj nevělázaly osoby, zejména děti.
- Dětská postýlka se nesmí dále používat, pokud je dítě již schopno, z postýlky vylézt.
- Zajistěte, aby výrobek byl řádně smontován podle tohoto návodu k sestavení. Nesprávně provedená montáž může vést k úrazům a nepříznivě ovlivnit bezpečnost a funkci.
- Kontrolujte před každým použitím pevné usazení všech spojovacích prvků a uzamykacích částí.
- Před každým použitím zkontrolujte, zda výrobek není poškozen nebo opotřeben. Výrobek smí být používán pouze v bezvadném stavu!

Sestavení

1. Rozepněte suché zipy a vyjměte matraci z výrobku.
2. Výrobek sestavte podle obr. A – F.

Upozornění: Všechny rohy výrobku musí být od sebe raztaženy minimálně 30 cm k umožnění správného sestavení. Dbejte na to, aby dno zůstávalo během sestavování rámu nahore.

Upozornění: Rukojeť matrace musí při vkládání směřovat dolů.

Složení

1. Výrobek demontujte v opačném sledu pořadí, než ukazuje obr. G – J.
2. Oviňte matraci kolem výrobku a upevněte uzávěry ze suchých zipů.
3. Výrobek dobře uložte do tašky na přenášení.

Video sestavení/složení



Oskenujte svým smartphonem nebo tabletem QR-kód ke zhlédnutí videa sestavení resp. složení. QR-kód se nachází také na matraci.

Uskladnění, čištění

Pokud výrobek nepoužíváte, skladujte jej vždy suchý a čistý při pokojové teplotě. Čistěte pouze vlhkým hadříkem a následně otřete do sucha.

DŮLEŽITÉ! K čištění nikdy nepoužívejte agresivní čisticí prostředky.



Pokyny k likvidaci



Výrobek a obalové materiály likvidujte podle aktuálních místních předpisů. Uchovávejte obalové materiály (jako např. fóliové sáčky) nedostupné pro děti.

O možnostech likvidace vysloužilého výrobku se informujte u Vaší obecní nebo městské správy. Výrobek a obaly likvidujte ekologicky.



Recyklační kód slouží ke značení různých materiálů pro proces opětovného zhodnocení (recyklace). Kód sestává ze symbolu recyklace, který má odrážet proces zhodnocení, a čísla, které označuje materiál.

Pokyny k záruce a průběhu služby

Výrobek byl vyroben s velkou péčí a za stálé kontroly. DELTA-SPORT HANDELSKONTOR GmbH poskytuje koncovým privátním zákazníkům na tento výrobek tři roky záruky od data nákupu (záruční lhůta) podle následující ustanovení. Záruka se týká pouze vad materiálu a závad ve zpracování. Záruka se nevztahuje na díly, které podléhají běžnému opotřebení, a proto je třeba je považovat za opotřebitelné díly (např. baterie), ani na křehké díly, jako jsou vypínače nebo díly ze skla.

Nároky z této záruky jsou vyloučeny, pokud výrobek byl používán neodborně nebo nedovoleným způsobem nebo nikoli v rámci stanoveného účelu určení nebo předpokládaného rozsahu používání nebo nebyla dodržena zadání v návodu k obsluze, ledaže by koncový zákazník prokázal, že existuje vada materiálu nebo došlo k chybě ve zpracování, které nevyplývají z některé výše uvedených okolností.

Nároky ze záruky lze uplatnit pouze v rámci záruční lhůty po předložení originálního pokladního dokladu. Proto si prosím uschovejte originál pokladního dokladu. Doba záruky se neprodlužuje případnými opravami na základě záruky, zákonné záruky nebo kulance. Totéž platí také pro vyměněné a opravené díly.

Při reklamaci se prosím obračejte na níže uvedenou horkou linku servisu nebo se s námi spojte e-mailem. Pokud se vyskytne případ reklamace, výrobek Vám – dle naší volby – bezplatně opravíme, vyměníme nebo Vám vrátíme kupní cenu. Další práva ze záruky nevznikají.

Vaše zákonná práva, zejména nároky na zajištění záruky vůči konkrétnímu prodejci, nejsou touto zárukou omezena.

IAN: 528025_2510



Servis Česko

Tel.: 800 143 873

E-Mail: deltasport@lidl.cz



Pozorne si prečítajte nasledujúci montážny návod a uschovajte ho. Výrobok používajte len podľa popisu a na uvedené oblasti používania.

Obsah balenia

1 x detská cestovná postieľka vrátane matracu a tašky na nosenie

1 x montážny návod

Technické údaje

Rozmery rozložená: 125 x 65 x 74 cm (š x h x v)

Rozmery zložená: 21 x 20 x 75 cm (š x h x v)

plocha na ležanie: 120 x 60 cm

Hmotnosť: 8 kg



Max. zaťaženie: 15 kg



Dátum výroby (mesiac/rok):
03/2026

Používanie podľa určenia

Tento výrobok je koncipovaný pre deti od 0 rokov pre súkromné použitie v interiéri. Výrobok nie je určený pre komerčné použitie.

Bezpečnostné pokyny



Nebezpečenstvo života!

- Nikdy nenechávajte deti bez dohľadu s obalovým materiálom. Hrozí nebezpečenstvo udusenía.
- **VAROVANIE.** Používajte len matrac, ktorý patrí k detskej postieľke, nepridávajte druhý matrac. Nebezpečenstvo udusenía.
- **VAROVANIE.** Detskú postieľku nepoužívajte, ak je niektorá časť zlomená, odtrhnutá alebo chybná. Používajte len náhradné diely, ktoré schváli výrobca.
- **VAROVANIE.** V detskej postieľke nič nenechávajte alebo nedávajte detskú postieľku do blízkosti iného predmetu, ktorý by mohol poskytnúť oporu alebo by mohol znamenať nebezpečenstvo udusenía alebo uskrtenia, napr. šnúry, šnúry žalúzií/záclon.
- Dávajte pozor na nebezpečenstvo otvoreného ohňa a iných silných zdrojov tepla, ako napr. elektrické ohrievače, plynové kuzuby, atď. v bližšom okolí detskej postieľky.

- Detská postieľka je pripravená na používanie len vtedy, keď sú zaistené blokovacie mechanizmy. Pred používaním detskej postieľky dôkladne skontrolujte, či sú blokovacie mechanizmy úplne zaistené.



Nebezpečenstvo poranenia!

- Pred použitím výrobku dbajte na správnu stabilitu.
- Výrobok postavte na rovný podklad.
- Výrobok nie je zariadením na šplhanie alebo hranie! Zabezpečte, aby osoby, hlavne deti, nestúpali na výrobok alebo aby sa po ňom vyťahovali.
- Detská postieľka sa už nesmie používať, keď je dieťa schopné vyšplhať sa z postieľky.
- Uistite sa, či je výrobok zmontovaný odbornou a podľa tohto montážneho návodu. V dôsledku nesprávnej montáže môže dôjsť k zraneniam a ohrozeniu bezpečnosti a funkčnosti výrobku.
- Kontrolujte pred každým použitím, či sú všetky spojovacie a uzatváracie prvky pevné.
- Pred každým používaním výrobku skontrolujte, či nie je poškodený a opotrebený. Výrobok sa smie používať len v bezchybnom stave!

Montáž

1. Odopnite suché zipsy a dajte matrac dole z výrobku.
2. Výrobok zložte podľa obr. A – F.

Poznámka: Všetky rohy výrobku musia byť od seba zviazané minimálne 30 cm, aby bola zabezpečená správna montáž. Dávajte pozor na to, aby dno ostalo počas montáže rámu otvorené.

Poznámka: Držadlo matracu musí pri vložení smerovať nadol.

Demontáž

1. Výrobok demontujte v opačnom poradí podľa obr. G – J.
2. Matrac oмотajte okolo výrobku a upevnite suché zipsy.
3. Výrobok uložte do tašky.

Video k montáži a demontáži



Pre pozretie videa o montáži príp. demontáži si svojím smartfónom alebo tabletom oskenujte QR kód. QR kód sa nachádza na matraci.

Skladovanie, čistenie

Pri nepoužívaní skladujte výrobok vždy suchý a čistý pri izbovej teplote. Čistíte len vlhkou čistiacou handričkou a nakoniec utrite dosucha.

DÔLEŽITÉ! Výrobok nikdy nečistíte ostrými čistiacimi prostriedkami.



Pokyny k likvidácii



Výrobok a obalový materiál zlikvidujte podľa aktuálnych miestnych predpisov. Obalový materiál (ako napr. fóliové vrecká) uschovajte mimo dosahu detí. Ďalšie informácie o možnostiach likvidácie zastaraného výrobku dostanete na svojej obecnej alebo mestskej správe. Výrobok a obal zlikvidujte ekologicky.



Recyklačný kód slúži na označenie rôznych materiálov za účelom vrátenia do kolobehu opätovného používania (recyklácia). Kód pozostáva z recyklačného symbolu pre zobrazenie kolobehu opätovného používania a čísla, ktoré označuje materiál.

Pokyny k záruke a priebehu servisu

Výrobok bol vyrobený veľmi starostlivo a pod stálou kontrolou. Na tento výrobok poskytuje DELTA-SPORT HANDELSKONTOR GmbH súkromným koncovým užívateľom trojročnú záruku odo dňa kúpy (záručná lehota) po splnení nasledovných podmienok. Záruka platí len na chyby materiálu a spracovania. Záruka sa nevzťahuje na diely, ktoré podliehajú bežnému opotrebovaniu a preto sa považujú za diely podliehajúce opotrebovaniu (napr. batérie) alebo krehké diely, ako sú spínače alebo diely vyrobené zo skla. Nároky z tejto záruky zanikajú, keď sa výrobok používal neodborne alebo nesprávne, mimo určenia na používanie alebo určeného rozsahu používania alebo neboli dodržané pokyny návodu na obsluhu, s výnimkou, že koncový užívateľ preukáže, že ide o chybu materiálu alebo spracovania, ktorá nebola spôsobená niektorou z hore uvedených okolností. Záruku je možné uplatniť len počas záručnej lehoty po predložení originálu pokladničného dokladu. Originál pokladničného dokladu preto prosím uschovajte. Záručná doba sa kvôli prípadným záručným opravám, zákonnej záruke alebo ako obchodné gesto nepredlžuje. Platí to aj pre vymenené a opravené diely.

Pri reklamáciách sa prosím najskôr obráťte na dole uvedenú Service-Hotline alebo sa s nami spojte prostredníctvom e-mailu. Ak sa jedná o záručný prípad, výrobok – podľa našej voľby – bezplatne opravíme, vymeníme alebo vrátime kúpnu cenu. Ďalšie práva zo záruky nevyplývajú.

Vaše zákonné práva, hlavne nároky na záručné plnenie voči príslušnému predajcovi, nie sú touto zárukou obmedzené.

IAN: 528025_2510

 Servis Slovensko

Tel.: 0850 232001

E-Mail: deltasport@idl.sk



Lea atentamente las siguientes instrucciones de montaje y consévelas. Emplee el artículo únicamente de la forma descrita y para los usos indicados.

Contenido de suministro

1 cuna de viaje incl. colchón y bolsa de transporte
1 instrucciones de montaje

Datos técnicos

Medidas desplegada: 125 x 65 x 74 cm (An x P x Al)

Medidas plegada: 21 x 20 x 75 cm (An x P x Al)

superficie de descanso: 120 x 60 cm

Peso: 8 kg



Carga máx.: 15 kg



Fecha de fabricación (mes/año):
03/2026

Uso conforme al fin previsto

Este artículo ha sido diseñado para el uso privado en interiores para niños a partir de 0 años. El artículo no ha sido diseñado para el uso comercial.

Instrucciones de seguridad



¡Peligro de muerte!

- No deje a los niños en ningún momento sin vigilancia con el material de embalaje. Existe peligro de asfixia.
- **ADVERTENCIA.** Emplear únicamente el colchón perteneciente a la cuna, no añadir un segundo colchón. Peligro de asfixia.
- **ADVERTENCIA.** No use la cuna si una pieza está rota, rasgada o falta. Emplee únicamente piezas de repuesto autorizadas por el fabricante.
- **ADVERTENCIA.** No deje nada en la cuna ni la coloque cerca de otro objeto que pudiera ofrecer sujeción o suponer un peligro de asfixia o estrangulación, p. ej., cordones, cintas de persianas o cortinas.
- Tenga en cuenta el peligro que puede derivarse de las llamas abiertas y otras fuentes de calor potentes, como p. ej., radiadores eléctricos, chimeneas de gas, etc., que se encuentren cerca de la cuna.



¡Peligro de lesiones!

- La cuna sólo estará lista para ser usada cuando los mecanismos de bloqueo se hayan encajado. Compruebe cuidadosamente que los mecanismos de bloqueo se hayan encajado completamente antes de usar la cuna.
- Antes de usar el artículo, asegúrese de que este disponga de la estabilidad adecuada.
- Coloque el artículo únicamente sobre una base plana.
- ¡El artículo no es un juguete ni un trepador! Asegúrese de que ninguna persona, especialmente niños, se suba al artículo o tire de él.
- La cuna no debe seguir usándose si el niño es capaz de trepar fuera de ella.
- Asegúrese de que el artículo se monte correctamente y conforme a lo indicado en estas instrucciones de montaje. Un montaje realizado de forma incorrecta puede provocar lesiones y afectar negativamente la seguridad y el funcionamiento.
- Compruebe que todos los elementos de unión y las piezas de cierre estén bien apretados antes de cada uso.
- Compruebe si el artículo presenta daños y signos de desgaste antes de cada uso. ¡El artículo debe utilizarse únicamente si se encuentra en perfectas condiciones!

Montaje

1. Suelte las tiras de velcro y quite el colchón del artículo.
2. Monte el artículo como se muestra en las fig. A – F.

Nota: Todas las esquinas del artículo deben desplegarse como mínimo 30 cm para garantizar un montaje correcto. Tenga cuidado de que el fondo permanezca en la parte de arriba durante el montaje del marco.

Nota: El asa del colchón debe señalar hacia abajo al colocarlo.

Desmontaje

1. Desmonte el artículo de nuevo en el orden inverso como se muestra en las fig. G – J.
2. Enrolle el colchón alrededor del artículo y sujételo con los cierres de velcro.
3. Guarde el artículo en la bolsa de transporte.

Vídeo de montaje/desmontaje



Escanee el código QR con su smartphone o tablet para ver el vídeo de montaje y desmontaje. El código QR se encuentra también en el colchón.

Almacenamiento, limpieza

Si no va a utilizarlo, almacene siempre el artículo seco y limpio y a temperatura ambiente. Limpie solo con un paño de limpieza húmedo y después seque frotándolo.

¡IMPORTANTE! No lo limpie con productos de limpieza agresivos.



Indicaciones para la eliminación



Elimine el artículo y los materiales de embalaje conforme a la correspondiente normativa local vigente. Guarde el material de embalaje (como, p. ej., las bolsas de plástico) fuera del alcance de los niños. En su administración local o municipal podrá obtener más información sobre la eliminación del artículo usado. Elimine el artículo y el embalaje de forma respetuosa con el medio ambiente.



El código de reciclaje se emplea para señalar los diferentes materiales para su retorno al ciclo de reciclaje. El código se compone de un símbolo de reciclaje para el ciclo de aprovechamiento y un número que señala el material.

Indicaciones relativas a la garantía y la gestión de servicios

El artículo ha sido fabricado con gran esmero y sometido a controles constantes. Para el mismo, DELTA-SPORT HANDELS-KONTOR GmbH ofrece a los clientes finales particulares una garantía de tres años a contar desde la fecha de compra (periodo de garantía) con arreglo a las condiciones que se exponen a continuación. La garantía tiene validez únicamente para fallos del material y fabricación. La garantía no cubre las piezas sometidas a un desgaste normal y se consideren por ello piezas de desgaste (p. ej., pilas) así como tampoco a piezas frágiles como interruptores o piezas fabricadas en vidrio o cristal.

Se excluyen derechos derivados de esta garantía, si se ha realizado un uso incorrecto o abusivo del artículo o que no se encuentre dentro del marco del uso o ámbito de uso previstos o si no se ha observado lo recogido en el manual de instrucciones, a no ser que el cliente final demuestre que existen fallos del material o fabricación no derivados de una de las circunstancias expuestas anteriormente.

Las demandas derivadas de la garantía sólo podrán presentarse dentro del periodo de garantía exhibiendo el comprobante de compra original. Le rogamos, por ello, que conserve el comprobante de compra original. El periodo de garantía no se verá prolongado por ningún tipo de reparación realizada con motivo de la garantía, la garantía legal o como gesto de buena voluntad. Esto se aplica también a las piezas sustituidas o reparadas.

Por favor, dirija sus quejas primero a la línea telefónica del servicio de atención al cliente que se indica a continuación o póngase en contacto con nosotros por correo electrónico. Si el caso está cubierto por la garantía, a nuestra elección, repararemos o cambiaremos gratuitamente el artículo o le restituiremos el precio de compra del mismo. De la garantía no se derivan otros derechos. Esta garantía no limitará sus derechos legales, especialmente los derechos de garantía frente al vendedor correspondiente.

IAN: 528025_2510

 Servicio España
Tel.: 900 984 989
E-Mail: deltasport@tidl.es



Læs følgende monteringsvejledning

opmærksomt og opbevar den.

Brug kun artiklen som beskrevet og inden for de angivne anvendelsesområder.

Leveringsomfang

1 x rejseseng til babyer inkl. madras og bæretaske

1 x monteringsvejledning

Tekniske data

Mål klappet ud: 125 x 65 x 74 cm (B x D x H)

Mål klappet sammen: 21 x 20 x 75 cm (B x D x H)

liggeflade: 120 x 60 cm

Vægt: 8 kg



Maks. belastning: 15 kg



Fremstillingsdato (måned/år):

03/2026

Tilslaget brug

Denne artikel er udviklet til børn fra 0 års alderen til privat brug indendørs. Artiklen er ikke beregnet til kommerciel brug.

Sikkerhedsoplysninger



Livsfare!

- Lad aldrig børn være uden opsyn med emballagematerialet. Der er fare for kvælning.
- **ADVARSEL.** Brug kun den madras, der følger med barnesengen, supplér ikke med en ekstra madras. Kvælningsfare.
- **ADVARSEL.** Brug ikke barnesengen, hvis en del er knækket, revnet eller mangler. Brug kun reservedele, der er godkendt af producenten.
- **ADVARSEL.** Lad ikke noget ligge i barnesengen, og opstil ikke barnesengen i nærheden af andre genstande, der kan gribes fat i eller udgøre en kvælnings- eller strangulationsfare, f.eks. snore, persienne-/gardinsnøre.
- Pas på faren fra åben ild og andre stærke varmekilder, som f.eks. elektriske strålevarmere, gasovne etc. i nærheden af barnesengen.
- Barnesengen er kun klar til brug, når låsemekanismerne er låst fast. Før barnesengen bruges, kontrollér omhyggeligt, om låsemekanismerne er låst helt fast.



Fare for skader!

- Sørg for den rigtige stabilitet, før artiklen bruges.
- Stil artiklen på en plan overflade.
- Artiklen er ikke klatre- eller legeudstyr! Sørg for, at personer, især børn, ikke står på eller trækker sig op i artiklen.
- Barnesengen må ikke bruges længere, i det øjeblik barnet er i stand til at klatre ud af barnesengen.
- Sørg for, at artiklen samles korrekt og i overensstemmelse med denne monteringsvejledning. En ukorrekt samling kan resultere i personskade, og føre til forringelser af sikkerhed og funktion.
- Kontrollér før hver brug, at alle forbindelselementer og låsedele sidder fast.
- Kontrollér artiklen for beskadigelser og slid før hver brug. Artiklen må kun bruges i fejlfri tilstand!

Opstilling

1. Løs velcrobåndene og fjern madrassen fra artiklen.

2. Sæt artiklen sammen som vist i afb. A-F.

Bemærk: Alle artiklens hjørner skal trækkes mindst 30 cm fra hinanden for at sikre en korrekt samling. Sørg for, at bunden bliver ved med at være oppe, mens rammen samles.

Bemærk: Madrassens bærehåndtag skal vende nedad, når den lægges i.

Demontering

1. Demontér artiklen i omvendt rækkefølge som vist i afb. G-J.
2. Vikl madrassen rundt om artiklen, og fastgør velcrolukningerne.
3. Opbevar artiklen i transporttasken.

Opstillings-/nedtagningsvideo



Scan QR-koden med din smartphone eller tablet for at se opstilling eller nedtagning som video. QR-koden sidder også på madrassen.

Opbevaring, rengøring

Opbevar altid artiklen tør og ren ved stuetemperatur, når den ikke er i brug. Rengør kun med en fugtig klud, og tør af bagefter.

VIGTIGT! Må aldrig rengøres med skrappe rengøringsmidler.



Henvisninger vedr. bortskaffelse



Bortskaf artiklen og emballagematerialerne i henhold til aktuelle, lokale forskrifter. Opbevar emballagematerialer (som f.eks. folieposer) utilgængeligt for børn. Yderligere informationer om bortskaffelse af den udtjente artikel kan indhentes hos kommunen. Bortskaf artiklen og emballagen på en miljøvenlig måde.



Genbrugskoden tjener til identifikation af forskellige materialer med hensyn til tilbageførsel til genanvendelseskredsløbet (recycling). Koden består af et genbrugssymbol, som afspejler genanvendelseskredsløbet, og et tal, der identificerer materialet.

Oplysninger om garanti og servicehåndtering

Varen er fremstillet med største omhu og under løbende kontrol. DELTA-SPORT HANDELSKONTOR GmbH yder private slutkunder tre års garanti på varen fra købsdato (Garantifrist) i henhold til følgende bestemmelser. Garantien gælder kun for materiale- og fremstillingsfejl. Garantien dækker ikke dele, der udsættes for normal slitage og derfor må betragtes som sliddele (f.eks. batterier) eller skrøbelige dele såsom afbrydere eller dele, der er fremstillet af glas.

Garantien kan ikke gøres gældende, hvis varen er blevet anvendt ukorrekt eller uagtsomt eller til andre formål end det tilsigtede eller i det tilsigtede omfang. Garantien bortfalder ligeledes ved manglende overholdelse af anvisningerne i betjeningsvejledningen. Kunden skal kunne påvise, at der er tale om materiale- eller fremstillingsfejl og ikke fejl som følge af ovenstående omstændigheder.

Garantien kan kun gøres gældende i garantiperioden mod fremvisning af original kvittering. Gem derfor den originale kvittering. Garantiperioden forlænges ikke i tilfælde af reparation i henhold til garantien, den lovpligtige garanti eller pr. kulance. Dette gælder også for udskiftede og reparerede dele. I tilfælde af klager er det muligt at kontakte nedenstående servicelinje eller kontakte os pr. e-mail. Ved garantiansager vil vi efter eget skøn reparere varen uden beregning, ombytte varen eller refundere købsprisen. Der er ingen yderligere rettigheder under garantien.

Dine lovmæssige rettigheder, herunder navnlig garantikrav over for sælger, indskrænkes ikke som følge af denne garanti.

IAN: 528025_2510



Service Danmark

Tel.: 32 710005

E-Mail: deltasport@tidl.dk



Leggere attentamente le seguenti istruzioni di montaggio e conservarle.

Utilizzare l'articolo solo nel modo descritto e per i campi di impiego indicati.

Contenuto della confezione

1 x lettino da viaggio per neonati compresi materasso e custodia

1 x istruzioni di montaggio

Dati tecnici

Dimensioni a prodotto esteso:

125 x 65 x 74 cm (largh. x prof. x alt.)

Dimensioni a prodotto richiuso:

21 x 20 x 75 cm (largh. x prof. x alt.)

superficie di appoggio: 120 x 60 cm

Peso: 8 kg



Portata massima: 15 kg



Data di produzione (mese/anno):

03/2026

Utilizzo conforme

Questo articolo è concepito per i bambini di età a partire da 0 anni per l'utilizzo privato in ambienti chiusi. L'articolo non è destinato all'utilizzo commerciale.

Indicazioni di sicurezza



Pericolo di morte!

- Non lasciare mai i bambini incustoditi con il materiale di imballaggio. Rischio di soffocamento.
- **AVVERTENZA.** Utilizzare solo il materasso fornito in dotazione con il lettino, non aggiungere un secondo materasso. Pericolo di soffocamento.
- **AVVERTENZA.** Non utilizzare il lettino se un pezzo dovesse essere rotto, presentare crepe oppure essere mancante. Utilizzare solo i pezzi di ricambio approvati dal produttore.
- **AVVERTENZA.** Non mettere alcun oggetto nel lettino né collocare il lettino nelle vicinanze di un altro oggetto che possa fornire un appoggio oppure rappresentare un rischio di strangolamento, come ad es. fili o cordicelle di tende o veneziane.

- Fare attenzione al rischio legato alle fiamme libere e alle altre fonti di calore intenso, come es. radiatori elettrici, caminetti a gas ecc. nelle immediate vicinanze del lettino.
- Il lettino è pronto all'uso solo quando i meccanismi di chiusura si sono incastrati. Prima di utilizzare il lettino, verificare con cura se i meccanismi di bloccaggio si siano incastrati.



Pericolo di ferirsi!

- Prima di utilizzare l'articolo verificarne la corretta stabilità.
- Collocare l'articolo su una superficie piana.
- L'articolo non è un'attrezzatura per arrampicarsi o per giocare! Assicurarsi che nessuno, in particolare i bambini, salga sull'articolo o lo utilizzi per sollevarsi.
- Il lettino non può più essere utilizzato quando il bambino è in grado di arrampicarsi sul lettino e uscire da esso.
- Assicurarsi che l'articolo sia montato in modo consono e conforme a queste istruzioni di montaggio. Un montaggio non effettuato correttamente può provocare lesioni e compromettere la sicurezza e la funzionalità dell'articolo.
- Controllare prima di ogni utilizzo la tenuta stabile di tutti gli elementi di collegamento e dei pezzi di chiusura.
- Prima di ogni utilizzo verificare che l'articolo non presenti danni e segni di usura. L'articolo può essere utilizzato solo se in perfetto stato!

Montaggio

1. Staccare le strisce a strappo e rimuovere il materasso dall'articolo.
2. Montare l'articolo come mostrato nelle imm. A - F.

Indicazione: tutti gli angoli dell'articolo devono essere estratti per almeno 30 cm, in modo da garantire un corretto montaggio. Assicurarsi che, durante il montaggio del telaio, il fondo rimanga rivolto verso l'alto.

Indicazione: l'impugnatura di trasporto del materasso deve essere rivolta verso il basso durante l'inserimento.

Smontaggio

1. Smontare l'articolo procedendo nella successione inversa rispetto a quanto indicato nelle imm. G - J.
2. Avvolgere il materasso attorno all'articolo e fissare le chiusure a strappo.
3. Riporre l'articolo nella custodia per il trasporto.

Video sul montaggio/ sullo smontaggio



Scansionare con il proprio smartphone oppure tablet il codice QR per vedere il video sul montaggio e sullo smontaggio. Il codice QR si trova anche sul materasso.

Conservazione, pulizia

In caso di mancato utilizzo, riporre l'articolo a temperatura ambiente in un luogo asciutto e pulito. Pulire solo con un panno umido e quindi asciugare.

IMPORTANTE! Non utilizzare mai detergenti aggressivi.



Smaltimento



Smaltire l'articolo e i materiali della confezione nel rispetto delle attuali normative locali. Conservare i materiali della confezione (come ad es. i sacchetti) in modo che non siano raggiungibili per i bambini.

Presso la propria amministrazione comunale o cittadina è possibile ottenere ulteriori informazioni sullo smaltimento dell'articolo alla fine del suo periodo di impiego. Smaltire l'articolo e la confezione nel rispetto dell'ambiente.



Il codice di riciclaggio serve per indicare i diversi materiali per il loro ritorno al ciclo di riutilizzo (recycling). Il codice è composto da un simbolo di riciclaggio per il ciclo di riutilizzo e da un numero che contraddistingue il materiale.

Avvertenze sulla garanzia e sulla gestione dei servizi di assistenza

L'articolo è stato prodotto con la massima cura e sotto un continuo controllo. DELTA-SPORT HANDELSKONTOR GmbH concede ai clienti finali privati, su questo articolo, tre anni di garanzia dalla data di acquisto (termine di garanzia) sulla base delle seguenti disposizioni.

*La garanzia vale solo per i vizi di materiale e di lavorazione. La garanzia non si estende alle parti soggette ad un normale degradamento e che siano quindi da considerarsi come pezzi soggetti a usura (p. es. le batterie) né ai pezzi fragili come ad es. interruttori oppure pezzi in vetro.

**La garanzia vale per difetti del materiale o di fabbricazione. Questa garanzia non si estende a componenti del prodotto esposti a normale logorio, che possono pertanto essere considerati come componenti soggetti a usura (esempio capacità della batteria, calcificazione, lampade, pneumatici, filtri, spazzole...).

La garanzia non si estende altresì a danni che si verificano su componenti delicati (esempio interruttori, batterie, parti realizzate in vetro, schermi, accessori vari) nonché a danni derivanti dal trasporto o altri incidenti.

Dalla presente garanzia sono escluse le richieste legate a casi di utilizzo non conforme oppure di abuso dell'articolo, oppure di utilizzo avvenuto non nell'ambito delle condizioni previste oppure del campo di impiego previsto, oppure in caso di non osservanza delle direttive riportate nelle istruzioni d'uso, a meno che il cliente non dimostri che sussista un vizio di materiale o di lavorazione che non sia riconducibile ad una delle circostanze riportate sopra.

Le richieste di garanzia possono essere avanzate solo entro il relativo termine, su presentazione dello scontrino originale di acquisto. Si prega quindi di conservare lo scontrino originale.

Il termine di garanzia non sarà prolungato a seguito di eventuali riparazioni effettuate sulla base della garanzia, della garanzia obbligatoria prevista per legge oppure di accondiscendenza. Ciò vale anche per le parti sostituite oppure riparate.

In caso di contestazione rivolgersi dapprima alla hotline di assistenza sotto indicata oppure mettersi in contatto con noi via e-mail. Laddove sussista un caso coperto dalla garanzia, l'articolo sarà - a nostra discrezione - da noi riparato gratuitamente, sostituito oppure sarà rimborsato il prezzo di acquisto. Non sussistono ulteriori diritti derivanti dalla garanzia. I vostri diritti giuridici, in particolare i diritti di garanzia obbligatoria prevista dalla legge nei confronti del relativo venditore, non sono limitati dalla presente garanzia.

IAN: 528025_2510

(IT) Assistenza Italia
Tel.: 800781188
E-Mail: deltasport@lidl.it

(CH) Assistenza Svizzera
Tel.: 0800 56 44 33
E-Mail: deltasport@lidl.ch

(MT) Assistenza Malta
Tel.: 80062230
E-Mail: deltasport@lidl.com.mt

*si applica solo alla Svizzera/Malta

**si applica solo all'Italia



Olvassa el figyelmesen a következő szerelési útmutatót, és őrizze meg azt.

A terméket kizárólag a meghatározott módon és a felhasználási célnak megfelelően használja.

A csomag tartalma

1 x baba utazóágy matracral és hordozótáskával

1 x szerelési útmutató

Műszaki adatok

Méretek kihajtva: 125 x 65 x 74 cm (szé x mé x ma)

Méretek összehajtva: 21 x 20 x 75 cm (szé x mé x ma)

fekvőfelület: 120 x 60 cm

Súly: 8 kg



Max. terhelés: 15 kg



Gyártás dátuma (hónap/év):

03/2026

Rendeltetészerű használat

Ez a termék 0 éven felüli gyermekeknek készült személyes, beltéri használatra. A termék nem kereskedelmi célú felhasználásra készült.

Biztonsági utasítások



Életveszély!

- A gyermekeket soha ne hagyja felügyelet nélkül a csomagolóanyaggal! Fulladásveszély áll fenn.
- **FIGYELMEZTETÉS.** Csak a gyermekágyhoz tartozó matracot használja, ne tegyen be második matracot. Fulladásveszély.
- **FIGYELMEZTETÉS.** Ne használja a gyermekágyat, ha egy része törött, repedt vagy hiányzik. Csak a gyártó által engedélyezett pótalkatrészeket használja.
- **FIGYELMEZTETÉS.** Semmit ne hagyjon a gyermekágyban, és ne állítsa a gyermekágyat más olyan tárgy közelébe, amelybe a gyermek kapaszkodni tud, fulladás- vagy fojtásveszélyt jelenthetne, pl. zsinórok, relaxa-/függönyzsinór.
- Ügyeljen a nyílt láng és más erős hőforrások, pl. elektromos hősugárzók, gázkandalló stb. okozta veszélyekre a gyermekágy közelebbi környezetében.

- A gyermekágy csak akkor használatra kész, ha a reteszelő mechanizmusok reteszelve vannak. A gyermekágy használata előtt alaposan ellenőrizze, hogy a reteszelő mechanizmusok teljesen reteszelve vannak-e.



Sérülésveszély!

- Használat előtt ellenőrizze, hogy a termék stabil-e.
- A terméket sík felületre kell állítani.
- A termék nem alkalmas arra, hogy rámásznak, és nem játszószer! Gondoskodjon róla, hogy senki – különösen gyermek – ne húzza fel magát a termékbe kapaszkodva, illetve ne álljon rá a termékre.
- A gyermekágyat nem szabad használni, ha a gyermek ki tud mászni a gyermekágyból.
- Gondoskodjon róla, hogy a termék felállítása szakszerűen és a jelen összeszerelési útmutató szerint történjen. A nem megfelelő felállítás sérülésekhez vezethet, illetve hatással lehet a termék biztonságosságára és funkciójára.
- Minden használat előtt ellenőrizze az összekötő és rögzítő elemek fix rögzítését.
- Minden használat előtt ellenőrizze a terméket sérülések és elhasználódás szempontjából. A terméket csak kifogástalan állapotban szabad használni!

Felállítás

1. Oldja ki a tépőzáras pántokat, és vegye ki a matracot a termékből.

2. Szerelje össze a terméket az A-F ábrán látható módon.

Megjegyzés: a termék minden sarkát min. 30 cm-rel szét kell húzni a megfelelő felállítás biztosítása érdekében. Ügyeljen arra, hogy az alja a keret összeszerelésénél fent maradjon.

Megjegyzés: a matrac hordozófogantyúja behelyezéskor lefelé kell mutasson.

Szétszerelés

1. A terméket a G-J ábrán látható folyamat fordított sorrendjében szerelje újra szét.

2. Tekerje fel a matracot a termék köré, és rögzítse a tépőzárakat.

3. A terméket a hordozótáskában tárolja.

Videó a felállításhoz/ szétszereléshez



Az okostelefonjával vagy tabletjével szkennelje a QR-kódot, és nézze meg a felállítást, ill. szétszerelést videóként. A QR-kód a matracon található.

Tárolás, tisztítás

A terméket mindig száraz, tiszta és szobahőmérsékletű helyen tárolja, ha azt nem használja. Csak nedves törölkendővel tisztítsa meg, utána törölje szárazra. FONTOS! Ne használjon éles tisztítószerkeket a tisztításhoz.



Tudnivalók a hulladékkezelésről



A terméket és a csomagolóanyagokat a hatályos helyi előírásoknak megfelelően semmisítse meg. A csomagolóanyagokat (például fóliatásakokat) tartsa távol a gyermekektől. Az elhasználadott termék ártalmatlantásával kapcsolatos további információkat a települési vagy városi önkormányzattól tudhatja meg.

A terméket és a csomagolást környezetkímélő módon kell ártalmatlanítani.



Az újrahasznosítási kód az újrafelhasználási ciklusba való visszavezetésre (újrahasznosítás) szánt különböző anyagok azonosítására szolgál.

A kód az újrahasznosítási ciklus újrahasznosítási szimbólumából és az anyagot azonosító számból áll.

A garanciával és a szerviz lebonyolításával kapcsolatos útmutató

A termék nagy gondossággal és állandó ellenőrzés mellett készült. A DELTA-SPORT HANDELSKONTOR GmbH privát végső felhasználóknak a vásárlás dátumától számított három év (garancia időtartama) garanciát ad erre a termékre a következő rendelkezések szerint. A garancia csak anyaghibára és feldolgozási hibára érvényes.


A garancia nem terjed ki a szokásos elhasználódásnak kitett, ezért kopó alkatrészeknek tekintendő alkatrészekre (pl. elemek), valamint a törekeny alkatrészekre sem, például a kapcsolókra vagy az üvegből készült alkatrészekre.

Kizárásra kerül a garanciaigény, ha a terméket szakszerűtlenül vagy helytelenül, nem rendeltetésszerűen vagy nem az előírt felhasználati körben használták, vagy figyelmen kívül hagyták a kezelési útmutató előírásait, kivéve, ha a végső felhasználó bizonyítja, hogy olyan anyag- vagy feldolgozási hiba áll fenn, amely nem a fent említett körülmények valamelyikéből ered. A garanciaigény csak a garancia időtartamán belül, az eredeti pénztári bizonylat bemutatásával érvényesíthető. Ezért kérjük, őrizze meg az eredeti pénztári bizonylatot. A garancia, a törvényes garancia vagy a méltányosság alapján végzett esetleges javítások a garancia időtartamát nem hosszabbítják meg. Ez vonatkozik a kicserélt és javított alkatrészekre is.

Kérjük, hogy reklamáció esetén először az alábbi szervizvonalat hívja, vagy e-mailen keressen minket. Garanciális esetekben a terméket saját döntésünk alapján ingyenesen megjavítjuk, kicseréljük vagy megtérítjük a vételárat. A garanciából további jogok nem következnek.

A jelen garancia nem korlátozza az Ön törvényes jogait, különösen a mindenkorai értékesítővel szembeni garanciaigényét.

IAN: 528025_2510

 Szerviz Magyarország
Tel.: 06800 21225
E-Mail: deltasport@lidl.hu



Leia atentamente o seguinte manual de montagem e guarde-o.

Utilize o artigo apenas da forma descrita e para as aplicações indicadas.

Material fornecido

- 1 berço de viagem para bebês com colchão e bolsa de transporte
- 1 manual de montagem

Dados técnicos

Medidas quando aberto: 125 x 65 x 74 cm (L x P x A)

Medidas quando fechado: 21 x 20 x 75 cm (L x P x A)

Área de descanso: 120 x 60 cm

Peso: 8 kg



Capacidade de carga máx.: 15 kg



Data de fabrico (mês/ano):
03/2026

Utilização prevista

Este artigo foi concebido para crianças a partir dos 0 anos para uso privado no interior. O artigo não é indicado para uso comercial.

Instruções de segurança



Perigo de morte!

- Nunca deixe as crianças com o material da embalagem sem supervisão. Há risco de asfixia.
- AVISO.** Usar apenas o colchão adequado para o berço, não adicionar um segundo colchão. Risco de asfixia.
- AVISO.** Não utilize o berço se alguma peça estiver partida, rasgada ou em falta. Utilize apenas peças sobresselentes autorizadas pelo fabricante.
- AVISO.** Não coloque nada dentro do berço nem coloque o berço perto de outro objeto que ofereça apoio ou possa apresentar risco de asfixia ou estrangulação, por ex. cordões, fitas de persianas/cortinas.
- Tenha em atenção o risco de chamas vivas e de outras fontes de calor forte, como por ex. lareiras elétricas, lareiras a gás, etc. na proximidade direta do berço.
- O berço apenas pode ser usado quando os mecanismos de bloqueio estiverem engatados. Antes da utilização do berço, verifique cuidadosamente se os mecanismos de bloqueio estão completamente engatados.



Perigo de ferimentos!

- Antes de utilizar o artigo, verifique se este possui uma boa estabilidade.
- Pause o artigo apenas em superfícies planas.
- O artigo não é um brinquedo nem uma estrutura de escalada! Certifique-se de que ninguém, em especial crianças, se apoia nem sobe para o artigo.
- O berço deve deixar de ser usado quando a criança conseguir trepar para fora do berço.
- Certifique-se que o artigo é montado corretamente e em conformidade com este manual de montagem. Uma montagem incorreta pode provocar ferimentos e prejudicar a segurança e o funcionamento.
- Antes de qualquer utilização, verifique o assentamento correto de todos os elementos de união e peças de fixação.
- Antes de qualquer utilização, verifique se o artigo apresenta danos e desgaste. O artigo só deve ser usado em perfeitas condições!

Montagem

- Solte as tiras aderentes e retire o colchão do artigo.
- Monte o artigo tal como ilustrado nas figs. A – F.

Nota: Todos os cantos do artigo têm de estar afastados uns dos outros no mín. 30 cm para garantir uma montagem correta. Certifique-se de que o fundo permanece em cima durante a montagem da armação.

Nota: A pega de transporte do colchão tem de estar virada para baixo durante a colocação.

Desmontagem

- Volte a desmontar o artigo na sequência inversa, tal como ilustrado nas figs. G – J.
- Enrole o colchão em redor do artigo e fixe os fechos aderentes.
- Guarde o artigo na bolsa de transporte.

Vídeo da montagem/desmontagem



Com o seu smartphone ou tablet faça a leitura do código QR para assistir ao vídeo de montagem ou desmontagem. O código QR também se encontra no colchão.

Armazenamento e limpeza

Se não utilizar o artigo, guarde-o sempre seco, limpo e à temperatura ambiente. Limpe apenas com um pano de limpeza húmido e, em seguida, use um pano limpo para secar o artigo.

IMPORTANTE! Nunca efetue a limpeza com produtos de limpeza agressivos.



Instruções para a eliminação



Elimine o artigo e os materiais da embalagem de acordo com as normas locais vigentes. Mantenha os materiais da embalagem (como, por ex. saco de película) fora do alcance das crianças. Consulte a sua câmara municipal ou a sua junta de freguesia para obter outras informações para a eliminação do artigo fora de uso. Elimine o artigo e a embalagem de forma ambientalmente correta.



O código de reciclagem destina-se a identificar diferentes materiais para a recirculação no circuito de reprocessamento (reciclagem). O código consiste num símbolo de reciclagem para o circuito de revalorização e num número que identifica o material.

Indicações sobre a garantia e o processamento de serviço

O artigo foi produzido com grande cuidado e sob controlo permanente. A DELTA-SPORT HANDELSKONTOR GmbH concede aos consumidores finais deste artigo três anos de garantia a partir da data de compra (prazo de garantia) de acordo com as seguintes disposições.

A garantia aplica-se apenas a defeitos de material e de fabrico. A garantia não se aplica a peças que estejam sujeitas a desgaste normal e que, por isso, são consideradas peças de desgaste (por ex. pilhas), nem a peças quebráveis, como interruptores ou peças fabricadas em vidro.

São excluídos qualquer direitos a esta garantia, caso o artigo seja usado de forma incorreta ou abusiva ou fora do âmbito da disposição prevista ou do âmbito de utilização previsto ou em caso de desrespeito das especificações do manual de operação, exceto se o consumidor final comprovar a existência de um defeito de material ou fabrico que não esteja relacionado com as circunstâncias acima mencionadas.

Os direitos de garantia apenas podem ser acionados dentro do prazo da garantia com a apresentação do comprovativo de compra original. Por esse motivo, deverá guardar o comprovativo de compra original. O prazo de garantia não é alargado em caso de eventuais reparações ao abrigo da garantia, termos legais de garantia ou carência. O mesmo se aplica a peças substituídas ou reparadas.

No caso de reclamações, contacte primeiro a linha de apoio indicada a seguir ou entre em contacto connosco por e-mail. Se for um caso de pedido de garantia, o artigo será reparado gratuitamente, substituído ou o valor da compra será reembolsado – de acordo com o nosso parecer. Não existem outros direitos decorrentes da garantia.

Os seus direitos legais legítimos, em especial os direitos de garantia perante o fabricante, não são limitados por esta garantia.

Segundo a DL 67/2003, com a troca do aparelho dá-se início a um novo prazo de garantia. Depois de expirada a garantia, eventuais reparações implicam o pagamento de custos.

IAN: 528025_2510



Assistência Portugal

Tel.: 800849000

E-Mail: deltasport@lidl.pt



FR
 Pensez à donner
 ou recycler.

 ou
  ou
 

Association Magasin Déchèterie

<https://quefairedemesdechets.fr>



FR

DELTA-SPORT HANDELSKONTOR GMBH

Wragekamp 6 • 22397 Hamburg
 GERMANY



03/2026

Delta-Sport-Nr.: BR-17738

03.11.2026 / PM 1:05

IAN 528025_2510