



## **CAT SCRATCHING POST WITH MESSAGE BOARD**

**GB IE NI**

### **CAT SCRATCHING POST WITH MESSAGE BOARD**

Instructions for use

**NL BE**

### **KRABSTAM MET MESSAGEPLANKJE**

Gebruiksaanwijzing

**FR BE**

### **GRIFFOIR AVEC PLANCHE DE MESSAGE**

Notice d'utilisation

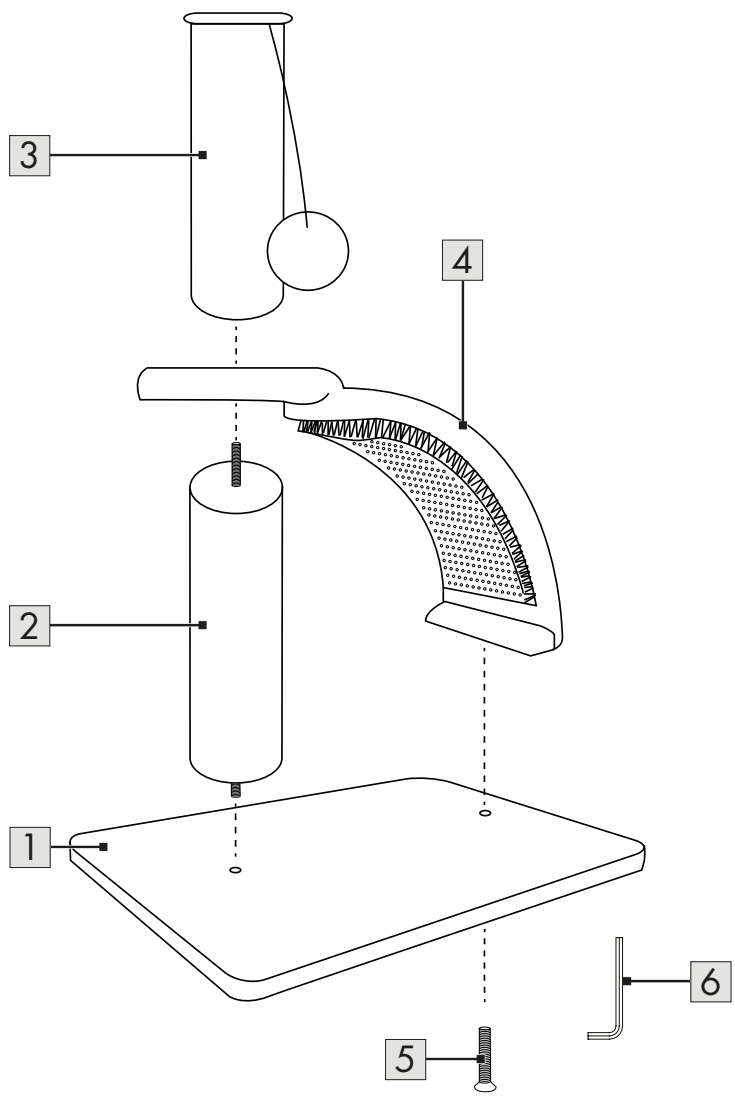
**DE AT CH**

### **KRATZSTAMM MIT MESSAGEBRETT**

Gebrauchsanweisung

IAN 459912\_2401

**A**



Congratulations!

You have chosen to purchase a high-quality product. Familiarise yourself with the product before using it for the first time.

 **Read the following instructions for use carefully.**

Use the product only as described and only for the given areas of application. Store these instructions for use carefully. When passing the product on to third parties, please also hand over all accompanying documents.

## Package contents (Fig. A)

1 x scratching post, disassembled (1–4)

1 x assembly materials (5–6)

1 x instructions for use

## Technical data

Total dimensions:

approx. 25 x 43.5 x 35cm (W x H x D)



Maximum load: 6kg



Date of manufacture (month/year):  
07/2024

## Intended use

The product serves as a scratching post for cats. The product is for private use and is not intended for commercial use.

## Safety information

**Important: read these assembly instructions carefully and keep them in a safe place!**

### Life-threatening hazard!

- Never leave children unattended with the packaging materials. There is a risk of suffocation.
- The product is not a toy or a climbing apparatus!

Ensure that persons, especially children, do not pull themselves up on the product or stand on it. The product can tip over.

### Risk of injury!

- Ensure the product is properly stabilised before it is used!
- Place the product on a level, solid surface. Do not place it near stairs.
- Do not place hazardous items, such as candles, near the product.
- The product may be used only for its intended purpose.
- Do not exceed the maximum load capacity.
- Not a toy for children!
- Keep away from children!
- Only use under supervision.
- Supervise animals while playing.
- Replace the product when it shows signs of wear.
- No modifications may be made to the product!

### Preventing damage to the product!

- The manufacturer accepts no liability for accidents that occur as a result of ignoring the safety information above or inappropriate handling.
- Check the product for damage or wear before each use. Use the product only if it is in perfect condition!

## Assembly

**Note:** to assemble the product you require a hex key (6).

1. Remove the packaging and place all the parts of the product on the floor.
2. Assemble all parts of the product as shown in Fig. A.

## Storage, cleaning

When not in use, always store the product clean and dry at room temperature. Only vacuum the product.

**IMPORTANT!** Never clean the product with harsh cleaning agents.

## Disposal



Dispose of the product and packaging materials in accordance with current local regulations. Store the packaging materials (foil bags, for example) out of the reach of children. For further information about disposal of the product no longer needed, contact your local council. Dispose of the product and the packaging in an environmentally friendly manner.



The Recycling Code distinguishes different materials to be returned for recycling. The Code consists of the recycling symbol for the recycling process and a number that identifies the material.

## Notes on the guarantee and service handling

The product was produced with great care and under continuous quality control. DELTA-SPORT HANDELSKONTOR GmbH gives private end customers a three-year guarantee on this product from the date of purchase (guarantee period) in accordance with the following provisions. The guarantee is only valid for material and manufacturing defects. The guarantee does not cover parts that are subject to normal wear and tear and that are thus considered wear parts (e.g. batteries) and it does not cover fragile parts such as switches or parts that are made of glass.

Claims under this guarantee are excluded if the product has been used incorrectly, improperly, or contrary to the intended purpose, or if the provisions in the instructions for use were not observed, unless the end customer proves that a material or manufacturing defect exists that was not caused by one of the aforementioned circumstances.

Claims under the guarantee can only be made within the guarantee period by presenting the original sales receipt. Please therefore keep the original sales receipt. The guarantee period is not extended by any repairs carried out under the guarantee, under statutory guarantees, or as a gesture of goodwill. This also applies to replaced and repaired parts.

If you wish to make a claim please first contact the service hotline mentioned below or contact us by e-mail. If there is a guarantee case, then the product will be repaired or replaced free of charge to you or the purchase price will be refunded, depending on our choice. There are no further rights from the guarantee.

Your legal rights, in particular guarantee claims against the respective seller, are not limited by this guarantee.

IAN: 459912\_2401

-  Service Great Britain  
Tel.: 0800 404 7657  
E-Mail: [deltasport@lidl.co.uk](mailto:deltasport@lidl.co.uk)
-  Service Ireland
-  Tel.: 1800 101010  
E-Mail: [deltasport@lidl.ie](mailto:deltasport@lidl.ie)

Félicitations !

Vous venez d'acquérir un article de grande qualité. Avant la première utilisation, familiarisez-vous avec l'article.



**Pour cela, veuillez lire attentivement la notice d'utilisation suivante.**

Utilisez l'article uniquement comme indiqué et pour les domaines d'utilisation mentionnés. Conservez bien cette notice d'utilisation. Si vous cédez l'article à un tiers, veuillez à lui remettre l'ensemble de la documentation.

## Étendue de la livraison (fig. A)

1 griffoir, démonté (1 - 4)

1 matériel de montage (5 - 6)

1 notice d'utilisation

## Caractéristiques techniques

Dimensions totales :

env. 25 x 43,5 x 35 cm (l x h x p)



Charge maximale : 6 kg



Date de fabrication (mois/année) : 07/2024

## Utilisation conforme à sa destination

L'article sert de griffoir pour les chats à l'intérieur. L'article est destiné à un usage privé et n'est pas prévu pour une utilisation commerciale.

## Consignes de sécurité

**Important : lisez attentivement cette notice de montage et conservez-la absolument !**



### **Danger de mort !**

- Ne laissez jamais les enfants sans surveillance avec le matériel d'emballage. Il existe des dangers de suffocation.
- L'article n'est ni un jouet, ni un dispositif d'escalade ! Assurez-vous que personne, en particulier les enfants, ne monte ou se hisse sur l'article. L'article risque de se renverser.



### **Risque de blessure !**

- Avant d'utiliser l'article, veillez à une bonne stabilité !
- Posez l'article sur un sol plan et solide. Ne pas mettre en place à proximité d'escaliers.
- Ne posez pas d'objets dangereux comme des bougies par ex. à proximité de l'article.
- L'article doit être uniquement utilisé dans le but prévu.
- La charge maximale ne doit pas être dépassée.
- L'article n'est pas un jouet pour enfants !
- Tenir hors de portée des enfants !
- Utilisation uniquement sous surveillance.
- Surveiller les animaux pendant le jeu.
- Remplacez l'article si des signes d'usure apparaissent.
- Aucune modification ne doit être apportée à l'article !



### **Éviter les dommages matériels !**

- Aucune responsabilité n'est engagée en cas d'accidents résultant du non-respect des consignes de sécurité susmentionnées ou d'une manipulation non conforme.
- Avant chaque utilisation, vérifiez que l'article n'est pas endommagé ou usé. L'article ne doit être utilisé qu'en parfait état !

## Montage

**Remarque :** pour le montage de l'article, vous avez besoin d'une clé hexagonale (6).

1. Retirez l'emballage et placez toutes les pièces de l'article au sol.
2. Montez toutes les pièces de l'article comme représenté dans la fig. A.

## Stockage, nettoyage

Lorsque vous n'utilisez pas l'article, rangez-le toujours dans un endroit sec et propre à une température ambiante. Pour le nettoyage de l'article, utilisez uniquement l'aspirateur.

**IMPORTANT !** Ne lavez jamais avec des produits de nettoyage agressifs.

## Mise au rebut



Éliminez le produit et les matériaux d'emballage conformément aux réglementations locales actuelles en vigueur. Conservez les matériaux d'emballage (comme les sachets en plastique) hors de portée des enfants. Vous obtiendrez plus d'informations relatives à l'élimination du produit usagé auprès de votre commune ou de votre municipalité. Éliminez le produit et l'emballage dans le respect de l'environnement.



Le code de recyclage est utilisé pour identifier les différents matériaux à retourner dans le cycle de recyclage. Ce code se compose du symbole de recyclage, représentant le cycle de recyclage ainsi que d'un numéro identifiant le matériau.

## Indications concernant la garantie et le service après-vente

L'article a été produit avec grand soin et sous un contrôle constant. DELTA-SPORT HANDELS-KONTOR GmbH accorde aux clients finaux privés une garantie de 5 ans sur cet article à partir de la date d'achat (délai de garantie), conformément aux dispositions suivantes. La garantie ne vaut que pour les défauts de matériaux et de fabrication. La garantie ne couvre pas les pièces soumises à une usure normale, lesquelles doivent donc être considérées comme des pièces d'usure (comme p. ex., les piles), de même qu'elle ne couvre pas les pièces fragiles, telles que les interrupteurs ou les pièces fabriquées en verre.

Les réclamations au titre de cette garantie sont exclues si l'article a été utilisé de manière abusive ou inappropriée, hors du cadre de son usage ou du champ d'application prévu ou si les instructions de la notice d'utilisation n'ont pas été respectées, à moins que le client final ne prouve que l'article présentait un défaut de matériau ou de fabrication n'étant pas dû à l'une des conditions mentionnées ci-dessus.

Les réclamations au titre de la garantie ne peuvent être adressées pendant la période de garantie qu'en présentant le ticket de caisse original. Veuillez pour cela conserver le ticket de caisse original. Ceci s'applique également aux pièces remplacées et réparées.

Si vous avez des plaintes à formuler, veuillez d'abord contacter le service d'assistance téléphonique ci-dessous ou nous contacter par courrier électronique. Si le cas est couvert par la garantie, nous nous engageons - à notre appréciation - à réparer ou à remplacer l'article gratuitement pour vous ou à vous rembourser le prix d'achat. Aucun autre droit ne découle de la garantie.

Vos droits légaux, en particulier les droits de garantie contre le vendeur concerné, ne sont pas limités par cette garantie.

IAN : 459912\_2401

 Service Belgique  
Tel. : 0800 12089  
E-Mail : [deltasport@lidl.be](mailto:deltasport@lidl.be)

Gefeliciteerd!

Met uw aankoop hebt u voor een hoogwaardig artikel gekozen. Zorg ervoor dat u voor het eerste gebruik met het artikel vertrouwd raakt.

 **Lees hiervoor de volgende gebruiksaanwijzing zorgvuldig door.**

Gebruik het artikel alleen zoals omschreven en voor het aangegeven doel. Bewaar deze gebruiksaanwijzing goed. Geef alle documenten mee als u het artikel aan iemand anders geeft.

## Leveringsomvang (afb. A)

1 x krabstam, gedemonteerd (1 - 4)

1 x montage materiaal (5 - 6)

1 x gebruiksaanwijzing

## Technische gegevens

Totale afmetingen:

ca. 25 x 43,5 x 35 cm (b x h x d)



Maximale belasting: 6 kg



Productiedatum (maand/jaar):  
07/2024

## Beoogd gebruik

Het artikel dient als krabstam voor katten en is geschikt voor gebruik binnenshuis. Dit artikel is bestemd voor particulier gebruik en niet voor zakelijk gebruik.

## Veiligheidstips

**Belangrijk: lees deze montagehandleiding zorgvuldig door en bewaar hem vervolgens goed!**

### Levensgevaar!

- Laat kinderen nooit zonder toezicht alleen met het verpakkingsmateriaal. Er bestaat verstikkingsgevaar.
- Het artikel is geen klim- of speeltoestel! Zorg ervoor dat niemand, in het bijzonder kinderen, op het artikel gaat staan of zich eraan omhoogtrekt. Het artikel kan omvallen.

### Kans op lichamelijk letsel!

- Let er voordat u het artikel gebruikt op of dit voldoende stabiliteit biedt!
- Plaats het artikel op een vlakke en stevige ondergrond. Plaats het artikel niet in de buurt van een trap.
- Plaats geen gevaarlijke voorwerpen, zoals kaarsen, in de buurt van het artikel.
- Het artikel mag alleen worden gebruikt voor het beoogde doel.
- De maximale belasting mag niet worden overschreden.
- Geen speelgoed voor kinderen!
- Houd het artikel uit de buurt van kinderen!
- Gebruik het artikel alleen onder toezicht.
- Houd toezicht op dieren tijdens het spelen.
- Vervang het artikel als het tekenen van slijtage vertoont.
- Het artikel mag niet worden gemodificeerd!

### Voorkomen van materiële schade!

- Voor ongelukken die worden veroorzaakt door het negeren van de bovenstaande veiligheidstips of ondeskundig gebruik kan geen aansprakelijkheid worden genomen.
- Controleer het artikel voor elk gebruik op beschadigingen of slijtage. Het artikel mag alleen in goede staat worden gebruikt!

## Montage

**Aanwijzing:** voor de montage van het artikel hebt u een binnenzeskantsleutel (6) nodig.

1. Verwijder de verpakking en leg alle onderdelen van het artikel op de vloer.
2. Monteer alle onderdelen van het artikel zoals getoond in afb. A.

## Opslag, reiniging

Bewaar het artikel wanneer u dit niet gebruikt altijd droog en schoon op kamertemperatuur. Zuig het artikel alleen schoon.

**BELANGRIJK!** Reinig nooit met agressieve reinigingsmiddelen.

## Afvalverwerking



Voer het artikel en de verpakkingsmaterialen af in overeenstemming met de actuele lokale voorschriften. Berg verpakkingsmaterialen (zoals bv. foliezakjes) op buiten het bereik van kinderen. Bijkomende informatie over de afvoer van het onbruikbaar geworden artikel krijgt u bij uw gemeente- of stadsbestuur. Voer het artikel en de verpakking milieuvriendelijk af.



De recyclingcode dient om verschillende materialen voor recyclingdoeleinden te kenmerken. De code bestaat uit een recyclingsymbool voor de recyclingcyclus en een nummer dat het materiaal kenmerkt.

## Opmerkingen over garantie en serviceafhandeling

Het artikel werd met de grootste zorgvuldigheid en onder permanent toezicht geproduceerd. De firma DELTA-SPORT HANDELSKONTOR GmbH verleent particuliere eindklanten op dit artikel drie jaar garantie, te rekenen vanaf de datum van aankoop (garantietermijn) en dit op grond van de volgende bepalingen. De garantie geldt alleen voor materiaal- en verwerkingsfouten. De garantie is niet van toepassing op onderdelen die aan een normale slijtage onderhevig zijn en daarom als slijtageonderdelen te beschouwen zijn (bv. batterijen) en evenmin op breekbare onderdelen zoals schakelaars of onderdelen die van glas gemaakt zijn.

Uit de garantie voortvloeiende claims zijn uitgesloten als het artikel onvakkundig, verkeerd of niet in het kader van de voorziene bepaling of in het kader van het voorziene gebruiksdoeleinde gebruikt werd of indien richtlijnen in de gebruiksaanwijzing niet in acht genomen werden, tenzij de eindklant aantoont dat er sprake is van een materiaal- of verwerkingsfout die niet op één van de hoger vermelde omstandigheden gebaseerd is.

Uit de garantie voortvloeiende claims kunnen alleen tijdens de garantieperiode op vertoon van de originele kassabon ingediend worden. Gelieve daarom de originele kassabon te bewaren. De garantieperiode wordt door eventuele reparaties op grond van de garantie, wettelijke waarborg of coulance niet verlengd. Dit geldt ook voor vervangen en gerepareerde onderdelen.

Gelieve u bij klachten in eerste instantie tot de hieronder vermelde servicehotline te richten of met ons per e-mail contact op te nemen. Is er sprake van een garantiegeval, dan wordt het artikel door ons – naar onze keuze – voor u gratis gerepareerd, wordt het vervangen of wordt de aankoopsom terugbetaald. Verdere rechten op grond van de garantie bestaan niet.

Uw wettelijke rechten, in het bijzonder rechten op garantie tegenover de betreffende verkoper, worden door deze garantie niet beperkt.

IAN: 459912\_2401

**BE** Service België  
Tel.: 0800 12089  
E-Mail: [deltasport@idl.be](mailto:deltasport@idl.be)

**NL** Service Nederland  
Tel.: 0800 0249630  
E-Mail: [deltasport@idl.nl](mailto:deltasport@idl.nl)

Herzlichen Glückwunsch!

Mit Ihrem Kauf haben Sie sich für einen hochwertigen Artikel entschieden. Machen Sie sich vor der ersten Verwendung mit dem Artikel vertraut.



### **Lesen Sie hierzu aufmerksam die nachfolgende Gebrauchsanweisung.**

Benutzen Sie den Artikel nur wie beschrieben und für die angegebenen Einsatzbereiche. Bewahren Sie diese Gebrauchsanweisung gut auf. Händigen Sie alle Unterlagen bei Weitergabe des Artikels an Dritte ebenfalls mit aus.

## **Lieferumfang (Abb. A)**

- 1 x Kratzstamm, zerlegt (1 - 4)
- 1 x Montagematerial (5 - 6)
- 1 x Gebrauchsanweisung

## **Technische Daten**

Gesamtmaße:

ca. 25 x 43,5 x 35 cm (B x H x T)



Maximale Belastung: 6 kg



Herstellungsdatum (Monat/Jahr):  
07/2024

## **Bestimmungsgemäße Verwendung**

Der Artikel dient als Kratzstamm für Katzen im Innenbereich. Der Artikel ist für den privaten Gebrauch und nicht für den gewerblichen Gebrauch bestimmt.

## **Sicherheitshinweise**

**Wichtig: Lesen Sie diese Gebrauchsanweisung sorgfältig und bewahren Sie diese unbedingt auf!**



### **Lebensgefahr!**

- Lassen Sie Kinder niemals unbeaufsichtigt mit dem Verpackungsmaterial. Es besteht Erstickungsgefahr.

- Der Artikel ist kein Kletter- oder Spielgerät! Stellen Sie sicher, dass sich Personen, insbesondere Kinder, nicht auf den Artikel stellen oder daran hochziehen. Der Artikel kann umfallen.



### **Verletzungsgefahr!**

- Achten Sie vor der Benutzung des Artikels auf die richtige Stabilität!
- Stellen Sie den Artikel auf einen ebenen und festen Untergrund. Nicht in der Nähe von Treppen aufstellen.
- Platzieren Sie keine gefährlichen Gegenstände, wie z. B. Kerzen in der Nähe des Artikels.
- Der Artikel darf nur zu dem vorgesehenen Zweck verwendet werden.
- Maximale Belastung darf nicht überschritten werden.
- Kein Spielzeug für Kinder!
- Von Kindern fernhalten!
- Nur unter Aufsicht verwenden.
- Tiere beim Spielen beaufsichtigen.
- Artikel bei Anzeichen von Abnutzung ersetzen.
- Es dürfen keine Modifikationen am Artikel vorgenommen werden!



### **Vermeidung von Sachschäden!**

- Keine Haftung für Unfälle, die durch Missachtung der o. g. Sicherheitshinweise oder durch unsachgemäße Handhabung entstehen.
- Prüfen Sie den Artikel vor jedem Gebrauch auf Beschädigungen oder Abnutzungen. Der Artikel darf nur in einwandfreiem Zustand verwendet werden!

## **Montage**

**Hinweis:** Für die Montage des Artikels benötigen Sie einen Sechskantschlüssel (6).

1. Entfernen Sie die Verpackung und legen Sie alle Teile des Artikels auf den Boden.
2. Montieren Sie alle Teile des Artikels, wie im Abb. A gezeigt.

## Lagerung, Reinigung

Lagern Sie den Artikel bei Nichtbenutzung immer trocken und sauber bei Raumtemperatur. Saugen Sie den Artikel nur ab. WICHTIG! Nie mit scharfen Reinigungsmitteln reinigen.

## Hinweise zur Entsorgung



Entsorgen Sie den Artikel und die Verpackungsmaterialien entsprechend den aktuellen örtlichen Vorschriften.

Bewahren Sie Verpackungsmaterialien (wie z. B. Folienbeutel) für Kinder unerschwinglich auf. Weitere Informationen zur Entsorgung des ausgedienten Artikels erhalten Sie bei Ihrer Gemeinde- oder Stadtverwaltung. Entsorgen Sie den Artikel und die Verpackung umweltschonend.



Der Recycling-Code dient der Kennzeichnung verschiedener Materialien zur Rückführung in den Wiederverwertungskreislauf (Recycling). Der Code besteht aus einem Recyclingsymbol für den Verwertungskreislauf und einer Nummer, die das Material kennzeichnet.

## Hinweise zur Garantie und Serviceabwicklung

Der Artikel wurde mit großer Sorgfalt und unter ständiger Kontrolle produziert. DELTA-SPORT HANDELSKONTOR GmbH räumt privaten Endkunden auf diesen Artikel drei Jahre Garantie ab Kaufdatum (Garantiefrist) nach Maßgabe der folgenden Bestimmungen ein. Die Garantie gilt nur für Material- und Verarbeitungsfehler. Die Garantie erstreckt sich nicht auf Teile, die der normalen Abnutzung unterliegen und deshalb als Verschleißteile anzusehen sind (z. B. Batterien) sowie nicht auf zerbrechliche Teile wie Schalter oder Teile, die aus Glas gefertigt sind.

Ansprüche aus dieser Garantie sind ausgeschlossen, wenn der Artikel unsachgemäß oder missbräuchlich oder nicht im Rahmen der vorgesehenen Bestimmung oder des vorgesehenen Nutzungsumfangs verwendet wurde oder Vorgaben in der Anleitung/Anweisung nicht beachtet wurden, es sei denn, der Endkunde weist nach, dass ein Material- oder Verarbeitungsfehler vorliegt, der nicht auf einem der vorgenannten Umstände beruht. Ansprüche aus der Garantie können nur innerhalb der Garantiefrist unter Vorlage des Originalkassenbelegs geltend gemacht werden. Bitte bewahren Sie deshalb den Originalkassenbeleg auf. Die Garantiefrist wird durch etwaige Reparaturen aufgrund der Garantie, gesetzlicher Gewährleistung oder Kulanz nicht verlängert. Dies gilt auch für ersetzte und reparierte Teile.

Bitte wenden Sie sich bei Beanstandungen zunächst an die untenstehende Service-Hotline oder setzen Sie sich per E-Mail mit uns in Verbindung. Liegt ein Garantiefall vor, wird der Artikel von uns – nach unserer Wahl – für Sie kostenlos repariert, ersetzt oder der Kaufpreis erstattet. Weitere Rechte aus der Garantie bestehen nicht. Ihre gesetzlichen Rechte, insbesondere Gewährleistungsansprüche gegenüber dem jeweiligen Verkäufer, werden durch diese Garantie nicht eingeschränkt.

IAN: 459912\_2401

- Ⓓ🇪 Kundenservice Deutschland  
Tel.: 0800 5435 111  
E-Mail: [deltasport@lidl.de](mailto:deltasport@lidl.de)
- Ⓓ🇦🇹 Service Österreich  
Tel.: 0800 447744  
E-Mail: [deltasport@lidl.at](mailto:deltasport@lidl.at)
- Ⓓ🇨🇭 Service Schweiz  
Tel.: 0800 56 44 33  
E-Mail: [deltasport@lidl.ch](mailto:deltasport@lidl.ch)



**DELTA-SPORT HANDELSKONTOR GMBH**

Wragekamp 6 • 22397 Hamburg

GERMANY



07/2024

Delta-Sport-Nr.: KM-13192

---

05.30.2024 / PM 2:50

IAN 459912\_2401

6 D