

BALKON-HÄNGETISCH / HANGING BALCONY TABLE / TABLE DE BALCON

(DE) (AT) (BE) (CH)

BALKON-HÄNGETISCH

Montage- und Sicherheitshinweise

(GB) (IE)

HANGING BALCONY TABLE

Assembly and safety advice

(FR) (BE)

TABLE DE BALCON

Instructions de montage et consignes de sécurité

(NL) (BE)

BALKON-HANGTAFEL

Montage- en veiligheidsinstructies

(PL)

STOLIK BALKONOWY

Wskazówki dotyczące montażu oraz bezpieczeństwa

(CZ)

ZÁVĚSNÝ STOLEK NA BALKÓN

Pokyny k montáži a bezpečnostní pokyny

(SK)

ZÁVESNÝ STOLÍK NA BALKÓN

Pokyny pre montáž a bezpečnosť

(ES)

MESA COLGANTE PARA BALCÓN

Instrucciones de montaje y de advertencias de seguridad

(DK)

HÆNGBORD TIL ALTANEN

Montage- og sikkerhedsanvisninger

(IT)

TAVOLINO PIEGHEVOLE DA BALCONE

Istruzioni di sicurezza e montaggio

(HU)

FELFÜGGESZTHETŐ ASZTAL ERKÉLYRE

Használati- és biztonsági utasítások

DE/AT/BE/CH	Montage- und Sicherheitshinweise	Seite	7
GB/IE	Assembly and safety advice	Page	10
FR/BE	Instructions de montage et consignes de sécurité	Page	13
NL/BE	Montage- en veiligheidsinstructies	Pagina	17
PL	Wskazówki dotyczące montażu oraz bezpieczeństwa	Strona	20
CZ	Pokyny k montáži a bezpečnostní pokyny	Strana	23
SK	Pokyny pre montáž a bezpečnosť	Strana	26
ES	Instrucciones de montaje y de advertencias de seguridad	Página	29
DK	Montage- og sikkerhedsanvisninger	Side	32
IT	Istruzioni di sicurezza e montaggio	Pagina	35
HU	Használati- és biztonsági utasítások	Oldal	38

DE AT BE CH

**WICHTIG, FÜR SPÄTERE
BEZUGNAHME AUFBEWAHREN:
SORGFÄLTIG LESEN!**

GB IE

**IMPORTANT, RETAIN FOR FUTURE
REFERENCE: READ CAREFULLY!**

FR BE

**IMPORTANT, À CONSERVER POUR
CONSULTATION ULTÉRIEURE : À LIRE
ATTENTIVEMENT !**

NL BE

**BELANGRIJK, BEWAAREN VOOR
LATERE RAADPLEGING: ZORGVULDIG
LEZEN!**

PL

**WAŻNE, ZACHOWAĆ DO
PÓŹNIEJSZEGO UŻYTKU: UWAŻNIE
PRZECZYTAĆ!**

CZ

**DŮLEŽITÉ, UCHOVEJTE PRO POZDĚJŠÍ
POUŽITÍ: PEČLIVĚ SI PŘEČTĚTE!**

(SK)

**DÔLEŽITÉ, USCHOVAJTE PRE
PRÍPAD POUŽITIA V BUDÚCNOSTI:
DÔKLADNE SI PREČÍTAJTE POKYNY!**

(ES)

**IMPORTANTE: CONSERVAR PARA
CONSULTAS POSTERIORES: LEER
ATENTAMENTE.**

(DK)

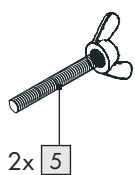
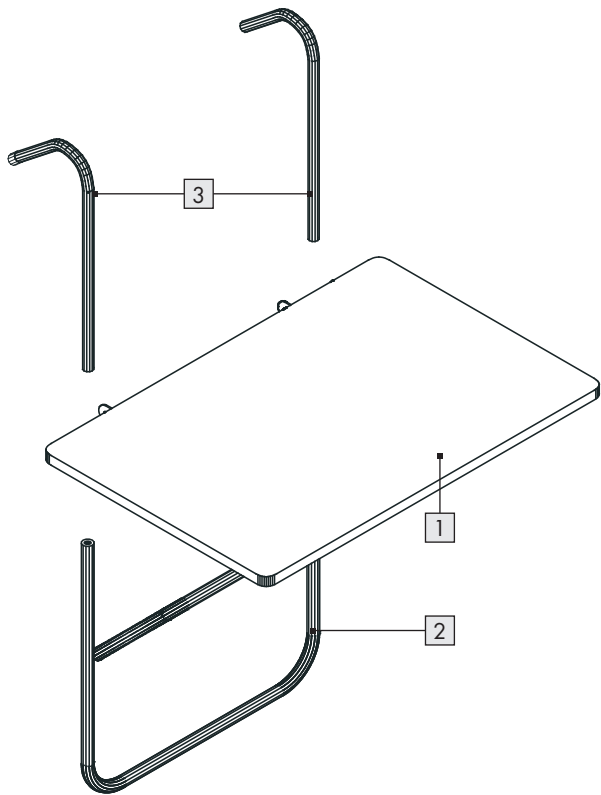
**VIGTIGT, SKAL OPBEVARES TIL
SENERE BRUG: SKAL LÆSES
OMHYGGELIGT!**

(IT)

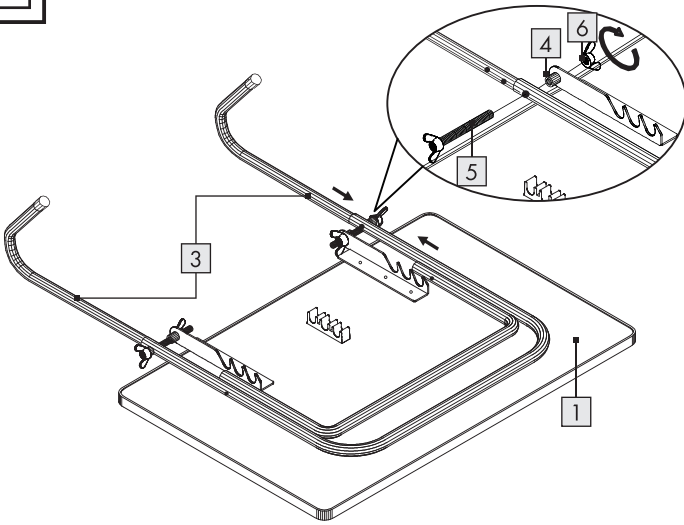
**IMPORTANTE: CONSERVARE PER
EVENTUALI NECESSITÀ FUTURE:
LEGGERE CON ATTENZIONE!**




(HU)

**FONTOS, KÉSŐBBI HIVATKOZÁSOK
CÉ LJÁBÓL ŐRIZZE MEG: OLVASSA EL
FIGYELMESEN!**

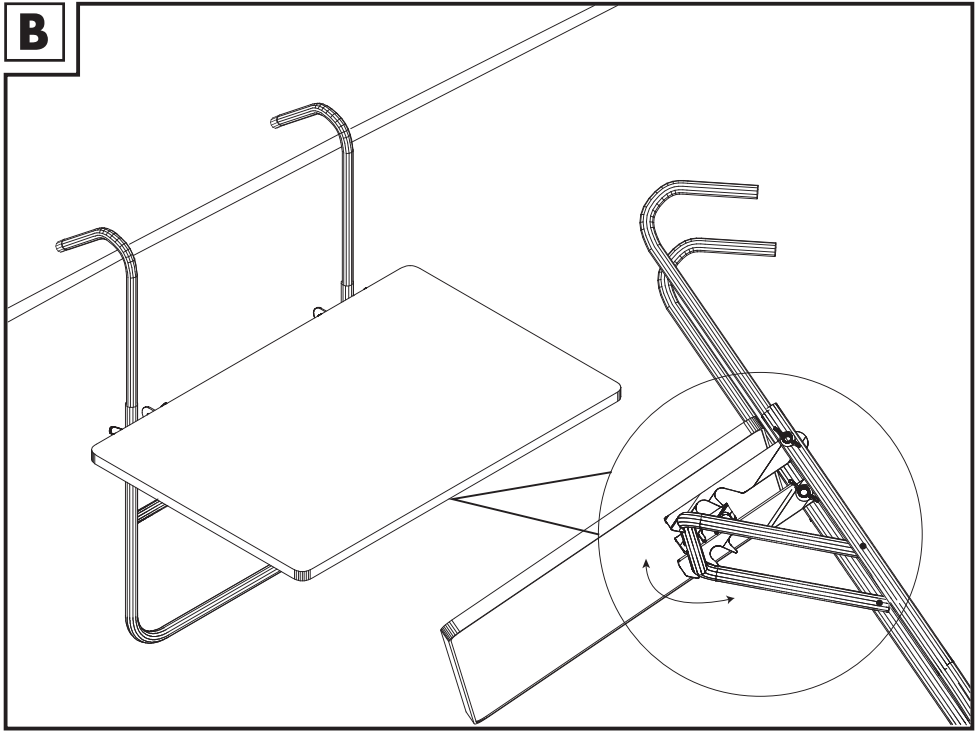


A



- 
4 x 2
- 
5 x 2
- 
6 x 2

B



BALKON-HÄNGETISCH

● Einleitung

Wir beglückwünschen Sie zum Kauf Ihres neuen Produkts. Sie haben sich damit für ein hochwertiges Produkt entschieden. Machen Sie sich vor der ersten Inbetriebnahme mit dem Produkt vertraut. Lesen Sie hierzu aufmerksam die nachfolgende Bedienungsanleitung und die Sicherheitshinweise. Benutzen Sie das Produkt nur wie beschrieben und für die angegebenen Einsatzbereiche. Bewahren Sie diese Anleitung an einem sicheren Ort auf. Händigen Sie alle Unterlagen bei Weitergabe des Produktes an Dritte mit aus.

Sie können dieses und zahlreiche andere Handbücher unter www.lidl-service.com herunterladen und ansehen. Durch Scannen des QR-Codes werden Sie direkt auf die Lidl-Service-Website (www.lidl-service.com) weitergeleitet, wo Sie durch Eingabe der Artikelnummer (IAN) 509470_2507 Ihre Bedienungsanleitung öffnen können.

● Bestimmungsgemäßer Gebrauch

Der Artikel ist nicht für den gewerblichen Gebrauch bestimmt. Der Artikel ist für den Gebrauch im Wohnbereich, z. B. Balkon, Terrasse oder Garten, konzipiert. Der Artikel ist für Balkonbrüstungen mit einem Durchmesser bis ca. 7 cm geeignet.

● Lieferumfang

- 1 1 x Tischplatte
 - 2 1 x Klappgestell
 - 3 2 x Balkonaufhängung
 - 4 2 x Abstandshalter
 - 5 2 x Flügelschraube
 - 6 2 x Flügelmutter
- 1 x Montage- und Sicherheitshinweise

● Technische Daten

Maße Tischplatte: 60 x 40 cm (L x B)
Max.
Belastbarkeit: 20 kg



Sicherheitshinweise

BEWAHREN SIE DIESE ANLEITUNG GUT AUF! HÄNDIGEN SIE ALLE UNTERLAGEN BEI WEITERGABE DES PRODUKTS AN DRITTE EBENFALLS MIT AUS.

⚠️ LEBENSGEFAHR!

- Lassen Sie Kinder niemals unbeaufsichtigt mit dem Verpackungsmaterial. Es besteht Erstickungsgefahr.

⚠️ VERLETZUNGSGEFAHR!

- **WARNHINWEIS:** Kinder beaufsichtigen – Absturzgefahr!
 - Achten Sie vor der Benutzung des Artikels auf die richtige Stabilität.
 - Achten Sie beim Auf- und Zuklappen besonders auf Ihre Finger. Es besteht Verletzungsgefahr durch Quetschungen.
 - Achten Sie darauf, dass die Klappfunktion ordnungsgemäß arretiert ist, bevor Sie den Artikel benutzen.
 - Dieses Produkt ist kein Spielzeug und sollte unter Aufsicht von Erwachsenen verwendet werden. Das Produkt ist kein Klettergerüst oder Spielzeug!
 - Prüfen Sie den Artikel vor jedem Gebrauch auf Beschädigungen oder Abnutzungen.
 - Stellen oder setzen Sie sich niemals auf den Artikel.
 - Der Artikel darf maximal mit 20 kg belastet werden.
 - Sichern Sie bei extremen Wetterbedingungen, wie z. B. bei starkem Wind, den Artikel. Lagern Sie den Artikel in geschützten Räumen.
 - Achten Sie darauf, dass sich keine Personen, insbesondere keine Kinder, auf das Produkt stellen oder sich daran hochziehen. Das Produkt könnte umfallen.
- ### **⚠️ GEFAHR VON SACHSCHÄDEN!**
- Für Unfälle, die durch Nichtbeachtung der oben genannten Sicherheitshinweise oder durch falsche Handhabung entstehen, übernehmen wir keine Haftung.
 - Benutzen Sie das Produkt nicht in der Nähe von offenem Feuer.

- Halten Sie Ihre Hände vom Klappmechanismus fern, um Verletzungsgefahr zu vermeiden.

● **Montage**

1. Entfernen Sie das Verpackungsmaterial und legen Sie sich die Tischplatte **1** mit den Höhenverstellungen nach oben auf den Boden (Abb. A).
2. Legen Sie das Klappgestell **2** U-förmig auf die Tischplatte. Die Löcher des Klappgestells müssen neben den Löchern der Höhenverstellung liegen (Abb. A).
3. Stecken Sie die Balkonaufhängungen **3** in die Öffnungen des Klappgestells. Die Enden der Balkonaufhängung müssen nach oben zeigen (Abb. A).

Hinweis: Die Balkonaufhängungen verfügen über drei Löcher. Mit den Löchern legen Sie die Höhe des Artikels fest, wie er nachher an Ihrem Balkon hängen soll.

4. Positionieren Sie die gewünschten Löcher der Balkonaufhängungen so in dem Klappgestell, dass die Löcher übereinander liegen.
5. Setzen Sie zwischen Klappgestell und Höhenverstellung auf einer Seite einen Abstandshalter **4** und stecken Sie von außen durch das Klappgestell, Balkonaufhängung, Abstandshalter und Höhenverstellung jeweils eine Flügelschraube **5** (Abb. B).
6. Fixieren Sie auf beiden Seiten die Flügelschraube mit jeweils einer Flügelmutter **6** und hängen Sie den fertig montierten Artikel an Ihren Balkon.

Hinweis: Die Tischneigung können Sie dem Balkon anpassen, indem Sie den Bügel des Klappgestells in den drei verschiedenen Höhenpositionen einhaken.

⚠️ ACHTUNG! Der Bügel muss fest in der Sicherung einrasten.

● **Reinigung und Pflege**

Nur mit Wasser reinigen und anschließend mit einem Reinigungstuch trockenwischen.

WICHTIG! Nie mit scharfen Reinigungsmitteln reinigen.

● **Lagerung**

Lagern Sie den Artikel bei Nichtbenutzung immer trocken und sauber bei Raumtemperatur.

● **Entsorgung**

Die Verpackung besteht aus umweltfreundlichen Materialien, die Sie über die örtlichen Recyclingstellen entsorgen können.

Möglichkeiten zur Entsorgung des ausgedienten Produkts erfahren Sie bei Ihrer Gemeinde- oder Stadtverwaltung.



Das Produkt inkl. Zubehör, die Anleitung und die Verpackungsmaterialien sind recyclebar und unterliegen einer erweiterten Herstellerverantwortung.

Entsorgen Sie diese getrennt, den abgebildeten Info-tri (Sortierinformation) folgend, für eine bessere Abfallbehandlung.

Das Triman-Logo gilt nur für Frankreich.

● **Garantie**

Das Produkt wurde nach strengen Qualitätsrichtlinien hergestellt und vor der Auslieferung sorgfältig geprüft. Im Falle von Material- oder Herstellungsfehlern haben Sie gegenüber dem Verkäufer des Produkts gesetzliche Rechte. Ihre gesetzlichen Rechte werden in keiner Weise durch unsere unten aufgeführte Garantie eingeschränkt.

Die Garantie für dieses Produkt beträgt 3 Jahre ab Kaufdatum. Die Garantiezeit beginnt mit dem Kaufdatum. Bewahren Sie den Originalkaufbeleg an einem sicheren Ort auf, da dieses Dokument als Nachweis des Kaufs erforderlich ist.

Alle Schäden oder Mängel, die bereits zum Zeitpunkt des Kaufs vorhanden sind, müssen unverzüglich nach dem Auspacken des Produkts gemeldet werden.

Sollte das Produkt innerhalb von 3 Jahren ab Kaufdatum einen Material- oder Herstellungsfehler aufweisen, werden wir es – nach unserer Wahl – kostenlos für Sie reparieren oder ersetzen.

Die Garantiezeit verlängert sich durch einen stattgegebenen Gewährleistungsanspruch nicht. Dies gilt auch für ersetzte und reparierte Teile.

Diese Garantie erlischt, wenn das Produkt beschädigt oder unsachgemäß verwendet oder gewartet wurde.

Die Garantie deckt Material- und Herstellungsfehler ab. Diese Garantie erstreckt sich weder auf Produktteile, die normalem Verschleiß unterliegen, und somit als Verschleißteile gelten (z. B. Batterien, Akkus, Schläuche, Farbpatronen), noch auf Schäden an zerbrechlichen Teilen, z. B. Schalter oder Teile aus Glas.

Abwicklung im Garantiefall

Um eine schnelle Bearbeitung Ihres Anliegens zu gewährleisten, folgen Sie bitte den folgenden Hinweisen:

Bitte halten Sie für alle Anfragen den Kassenbon und die Artikelnummer (IAN 509470_2507) als Nachweis für den Kauf bereit.

Die Artikelnummer entnehmen Sie bitte dem Typenschild, einer Gravur, auf dem Titelblatt Ihrer Bedienungsanleitung (unten links) oder als Aufkleber auf der Rück- oder Unterseite des Produkts.

Sollten Funktionsfehler oder sonstige Mängel auftreten, kontaktieren Sie zunächst die nachfolgend benannte Serviceabteilung telefonisch oder per E-Mail.

Ein als defekt erfasstes Produkt können Sie dann unter Beifügung des Kaufbelegs (Kassenbon) und der Angabe, worin der Mangel besteht und wann er aufgetreten ist, für Sie portofrei an die Ihnen mitgeteilte Service-Anschrift übersenden.

Service

DE Service Deutschland
Tel.: 0800 5435 111
E-Mail: owim@lidl.de

AT Service Österreich
Tel.: 0800 447744
E-Mail: owim@lidl.at

BE Service Belgien
Tél.: 0800 12089
E-Mail: owim@lidl.be

CH Service Schweiz
Tel.: 0800 56 44 33
E-Mail: owim@lidl.ch

HANGING BALCONY TABLE

● Introduction

We congratulate you on the purchase of your new product. You have chosen a high quality product. Familiarise yourself with the product before using it for the first time. In addition, please carefully refer to the operating instructions and the safety advice below. Only use the product as instructed and only for the indicated field of application. Keep these instructions in a safe place. If you pass the product on to anyone else, please ensure that you also pass on all the documentation with it.

You can download and view this and numerous other manuals at www.lidl-service.com. By scanning the QR code, you will be taken straight to the Lidl service website (www.lidl-service.com) where you can open your instruction manual by entering the article number (IAN) 509470_2507.

● Intended use

The article is not intended for commercial use. The article is designed for use in the living area, e.g. balcony, terrace, or garden. The article is suitable for balcony parapets with a diameter of up to 7cm.

● Scope of delivery

- 1 1 x tabletop
 - 2 1 x folding frame
 - 3 2 x balcony mounts
 - 4 2 x spacers
 - 5 2 x wing screws
 - 6 2 x wing nuts
- 1 x Assembly and safety instructions

● Technical data

Dimensions of tabletop: 60 x 40 cm (L x W)
Maximal load capacity: 20 kg



Safety notices

KEEP THESE INSTRUCTIONS IN A SAFE PLACE!
WHEN PASSING THIS PRODUCT ON TO OTHERS;
PLEASE INCLUDE ALL THE DOCUMENTS.

⚠ RISK TO LIFE!

- Never allow children to play with the packaging material unsupervised. There is a risk of suffocation.

⚠ RISK OF INJURY!

- **WARNING:** Children must be supervised – risk of falling!
- Ensure correct stability before using the article.
- Take particular care of your fingers during assembly and dismantling. There is a risk of injury from crushing.
- Ensure that the locking mechanism is in place before using the article.
- This product is not a toy and should be used under adult supervision. The product is not a climbing frame or a toy!
- Inspect the article for damage or wear before each use.
- Never sit or stand on the table.
- Do not place more than 20 kg load on the article.
- Secure the article in extreme weather conditions such as strong wind. Store the article in a protected area.
- Please ensure that persons, especially children, do not stand on the product or pull themselves up on it. The product could fall over.

⚠ RISK OF DAMAGE TO PROPERTY!

- We are not liable for accidents that occur as a result of non-observance of the above safety notes or through incorrect handling.
- Do not use the product close to a naked flame.
- Keep your hands out of the folding mechanism in order to avoid the risk of injury.

● **Assembly**

1. Remove the packaging material and place the tabletop **1** on the floor with the height adjusters at the top (figure A).
2. Put the folding frame **2** U-shaped onto the tabletop. The holes on the folding frame must be positioned next to the holes on the height adjuster (figure A).
3. Insert the balcony mounts **3** into the openings on the folding frame. The ends of the balcony mount must face upwards (figure A).

Note: The balcony mounts have three holes. The holes are used to set the height at which the article should hang on your balcony.

4. Position the desired holes on the balcony mounts into the folding frame so that the holes are above one another.
5. Place a spacer **4** between the folding frame and the height adjuster on one side and insert one wing screw **5** through the folding frame, balcony mount, spacer, and height adjuster from the outside (figure B).
6. Fix the wing screw on both sides with a wing nut **6** and hang the fully assembled article on your balcony.

Note: You can adjust the table slope to suit the balcony by hooking the bracket on the folding frame into the three different height positions.

⚠ WARNING! The bracket must be securely locked in the clip.

● **Cleaning and care**

Clean only with water and wipe dry afterwards with a cloth.

IMPORTANT! Never clean the product with harsh cleaning agents.

● **Storage**

When not in use, always store the product clean and dry at room temperature.

● **Disposal**

The packaging is made entirely of recyclable materials, which you may dispose of at local recycling facilities.

Contact your local refuse disposal authority for more details of how to dispose of your worn-out product.



The product incl. accessories, manual and packaging materials are recyclable and are subject to extended producer responsibility. Dispose them separately, following the illustrated Info-tri (sorting information), for better waste treatment.

The Triman logo is valid in France only.

● **Warranty**

The product has been manufactured to strict quality guidelines and meticulously examined before delivery. In the event of material or manufacturing defects you have legal rights against the retailer of this product. Your legal rights are not limited in any way by our warranty detailed below.

The warranty for this product is 3 years from the date of purchase. The warranty period begins on the date of purchase. Keep the original sales receipt in a safe location as this document is required as proof of purchase.

Any damage or defects already present at the time of purchase must be reported without delay after unpacking the product.

Should the product show any fault in materials or manufacture within 3 years from the date of purchase, we will repair or replace it – at our choice – free of charge to you. The warranty period is not extended as a result of a claim being granted. This also applies to replaced and repaired parts.

This warranty becomes void if the product has been damaged, or used or maintained improperly.

The warranty covers material or manufacturing defects. This warranty does not cover product parts subject to normal wear and tear, thus considered consumables (e.g. batteries, rechargeable batteries, tubes, cartridges), nor damage to fragile parts, e.g. switches or glass parts.

Warranty claim procedure

To ensure quick processing of your case, please observe the following instructions:

Please have the till receipt and the item number (IAN 509470_2507) available as proof of purchase.

You will find the item number on the rating plate, an engraving, on the front page of the instructions for use (bottom left), or as a sticker on the rear or bottom of the product.

If functional or other defects occur, please contact the service department listed either by telephone or by e-mail.

You can return a defective product to us free of charge to the service address that will be provided to you. Ensure that you enclose the proof of purchase (till receipt) and information about what the defect is and when it occurred.

Service

Service Great Britain

Tel.: 0800 404 7657

E-Mail: owim@lidl.co.uk

Service Ireland

Tel.: 1800 101010

E-Mail: owim@lidl.ie

TABLE DE BALCON

● Introduction

Nous vous félicitons pour l'achat de votre nouveau produit. Vous avez opté pour un produit de grande qualité. Avant la première mise en service, vous devez vous familiariser avec toutes les fonctions du produit. Veuillez lire attentivement le mode d'emploi ci-dessous et les consignes de sécurité. N'utilisez le produit que pour l'usage décrit et les domaines d'application cités. Conserver ces instructions dans un lieu sûr. Si vous donnez le produit à des tiers, remettez-leur également la totalité des documents.

Vous pouvez télécharger et consulter ce manuel ainsi que de nombreux autres sur le site www.lidl-service.com. En scannant le code QR, vous serez directement redirigé vers le site du service Lidl (www.lidl-service.com), où vous pourrez ouvrir votre manuel d'instructions en saisissant le numéro d'article (IAN) 509470_2507.

● Utilisation conforme aux prescriptions

L'article n'est pas prévu pour une utilisation commerciale. L'article est conçu pour une utilisation dans des espaces à vivre tels que balcon, terrasse ou jardin. Cet article convient aux balustrades de balcon d'un diamètre maximal de 7 cm environ.

● Contenu de l'emballage

- 1 1 x Plateau de table
 - 2 1 x Piètement pliant
 - 3 2 x Suspensions de balcon
 - 4 2 x Entretoises
 - 5 2 x Vis papillon
 - 6 2 x Écrous papillon
- 1 x Montage et consignes de sécurité

● Données techniques

Dimensions plateau de table : 60 x 40 cm

(L x l)
Capacité de charge maxi : 20 kg



Consignes de sécurité

**CONSERVEZ BIEN CE DOCUMENT !
TRANSMETTEZ TOUS LES DOCUMENTS
CONCERNANT LE PRODUIT LORSQUE VOUS
LE DONNEZ À UN TIERS.**

⚠ DANGER DE MORT !

- Ne laissez jamais des enfants sans surveillance avec des matériaux d'emballage. Il existe un risque d'étouffement.

⚠ RISQUE DE BLESSURES !

- **AVERTISSEMENT :** Surveiller les enfants - Risque de chute !
 - Assurez-vous de la bonne stabilité de l'article avant de l'utiliser.
 - Faites particulièrement attention à vos doigts lorsque vous ouvrez et pliez la table. Il existe un risque de blessures par écrasement.
 - Veillez à ce que la fonction de pliage soit correctement bloquée avant d'utiliser l'article.
 - Le produit n'est pas un jouet et doit être seulement utilisé sous la surveillance d'un adulte. Ce produit n'est ni un jouet ni un équipement sur lequel on peut grimper !
 - Avant chaque utilisation, vérifiez si l'article est endommagé ou usé.
 - Ne vous tenez jamais debout ou assis sur l'article.
 - L'article ne doit pas être chargé de plus de 20 kg.
 - Sécurisez l'article lors de conditions météorologiques extrêmes comme par ex. en cas de vent violent. Rangez l'article dans un endroit protégé.
 - Veillez à ce que les personnes, en particulier les enfants, ne montent ou s'appuient sur le produit. Le produit pourrait tomber.
- #### **⚠ RISQUE DE DÉGÂTS MATÉRIELS !**
- Nous déclinons toute responsabilité en cas d'accidents dus au non-respect des consignes de sécurité susmentionnées ou à une mauvaise manipulation.
 - N'utilisez pas le produit à proximité d'un feu.
 - Afin d'éviter toute blessure, tenez vos mains à l'écart du mécanisme de pliage.

● Montage

1. Retirez le matériel d'emballage et posez le plateau de table **1** sur le sol avec les réglages de hauteur vers le haut (fig. A).
2. Posez le piètement pliant **2** en forme de U sur le plateau de la table. Les trous du piètement pliant doivent se trouver à côté des trous du réglage de la hauteur (fig. A).
3. Insérez les suspensions de balcon **3** dans les ouvertures du piètement pliant. Les extrémités de la suspension de balcon doivent être orientées vers le haut (fig. A).

Remarque : Les suspensions de balcon sont dotées de trois trous. Les trous vous permettent de déterminer la hauteur de l'article tel qu'il sera ensuite suspendu à votre balcon.

4. Positionnez les trous souhaités des suspensions de balcon dans le piètement pliant de manière à ce que les trous se superposent.
5. Placez une entretoise **4** d'un côté entre le piètement pliant et le réglage en hauteur et insérez une vis papillon **5** de l'extérieur à travers le piètement pliant, la suspension de balcon, l'entretoise et le réglage en hauteur (fig. B).
6. Fixez la vis papillon des deux côtés avec un écrou papillon **6** et accrochez l'article monté à votre balcon.

Remarque : Vous pouvez adapter l'inclinaison de la table au balcon en accrochant l'étrier du piètement pliant dans les trois positions de hauteur différentes.

⚠ ATTENTION ! L'étrier doit s'enclencher fermement dans la sécurité.

● Nettoyage et entretien

Nettoyer uniquement à l'eau et ensuite essuyer avec un chiffon de nettoyage.

IMPORTANT ! Ne jamais nettoyer avec des produits de nettoyage agressifs.

● Rangement

Lorsque vous n'utilisez pas l'article, rangez-le toujours dans un endroit sec et propre, à température ambiante.

● Mise au rebut

L'emballage se compose de matières recyclables pouvant être mises au rebut dans les déchetteries locales.

Votre mairie ou votre municipalité vous renseigneront sur les possibilités de mise au rebut des produits usagés.



Le produit ainsi que les accessoires et les matériaux d'emballage sont recyclables et relèvent de la responsabilité élargie du producteur.

Éliminez-les séparément, en suivant l'Info-tri illustrée, dans l'intérêt d'un meilleur traitement des déchets.

Le logo Triman n'est valable qu'en France.

● Garantie

Article L217-16 du Code de la consommation

Lorsque l'acheteur demande au vendeur, pendant le cours de la garantie commerciale qui lui a été consentie lors de l'acquisition ou de la réparation d'un bien meuble, une remise en état couverte par la garantie, toute période d'immobilisation d'au moins sept jours vient s'ajouter à la durée de la garantie qui restait à courir. Cette période court à compter de la demande d'intervention de l'acheteur ou de la mise à disposition pour réparation du bien en cause, si cette mise à disposition est postérieure à la demande d'intervention.

Indépendamment de la garantie commerciale souscrite, le vendeur reste tenu des défauts de conformité du bien et des vices rédhibitoires dans les conditions prévues aux articles L217-4 à L217-13 du Code de la consommation et aux articles 1641 à 1648 et 2232 du Code Civil.

Article L217-4 du Code de la consommation

Le vendeur livre un bien conforme au contrat et répond des défauts de conformité existant lors de la délivrance.

Il répond également des défauts de conformité résultant de l'emballage, des instructions de montage ou de l'installation lorsque celle-ci a été mise à sa charge par le contrat ou a été réalisée sous sa responsabilité.

Article L217-5 du Code de la consommation

Le bien est conforme au contrat :

- 1° S'il est propre à l'usage habituellement attendu d'un bien semblable et, le cas échéant :
 - s'il correspond à la description donnée par le vendeur et possède les qualités que celui-ci a présentées à l'acheteur sous forme d'échantillon ou de modèle ;
 - s'il présente les qualités qu'un acheteur peut légitimement attendre eu égard aux déclarations publiques faites par le vendeur, par le producteur ou par son représentant, notamment dans la publicité ou l'étiquetage ;
- 2° Ou s'il présente les caractéristiques définies d'un commun accord par les parties ou être propre à tout usage spécial recherché par l'acheteur, porté à la connaissance du vendeur et que ce dernier a accepté.

Article L217-12 du Code de la consommation

L'action résultant du défaut de conformité se prescrit par deux ans à compter de la délivrance du bien.

Article 1641 du Code civil

Le vendeur est tenu de la garantie à raison des défauts cachés de la chose vendue qui la rendent impropre à l'usage auquel on la destine, ou qui diminuent tellement cet usage que l'acheteur ne l'aurait pas acquise, ou n'en aurait donné qu'un moindre prix, s'il les avait connus.

Article 1648 1er alinéa du Code civil

L'action résultant des vices rédhibitoires doit être intentée par l'acquéreur dans un délai de deux ans à compter de la découverte du vice.

Les pièces détachées indispensables à l'utilisation du produit sont disponibles pendant la durée de la garantie du produit.

Le produit a été fabriqué selon des critères de qualité stricts, et contrôlé consciencieusement avant sa livraison. En cas de défaut de matériau ou de fabrication, vous avez des droits légaux vis-à-vis du vendeur du produit. Vos droits légaux ne sont en aucun cas limités par notre garantie mentionnée ci-dessous.

La garantie de ce produit est de 3 ans à partir de la date d'achat. La période de garantie commence à la date d'achat. Conservez l'original de la preuve d'achat dans un endroit sûr car ce document est nécessaire pour prouver l'achat.

Tout dommage ou défaut déjà présent au moment de l'achat doit être signalé immédiatement après le déballage du produit.

Si le produit présente un défaut de matériau ou de fabrication dans les 3 ans qui suivent la date d'achat, nous le réparerons ou le remplacerons - à notre choix - gratuitement pour vous. La période de garantie n'est pas prolongée par une demande de garantie acceptée. Cette mesure s'applique également pour les pièces remplacées et réparées.

Cette garantie est annulée si le produit a été endommagé ou utilisé ou entretenu de manière incorrecte.

La garantie couvre les défauts de matériels et de fabrication. Cette garantie ne couvre pas les pièces du produit soumises à une usure normale, et qui sont donc considérées comme des pièces d'usure (par exemple les piles, les piles rechargeables, tuyaux, les cartouches d'encre), ni les dommages aux pièces fragiles, par exemple les interrupteurs ou les pièces en verre.

Faire valoir sa garantie

Pour garantir la rapidité d'exécution de la procédure de garantie, veuillez respecter les indications suivantes :

Veuillez conserver le ticket de caisse et la référence du produit (IAN 509470_2507) à titre de preuve d'achat pour toute demande.

Le numéro de référence de l'article est indiqué sur la plaque d'identification, gravé sur la page de titre de votre manuel (en bas à gauche) ou sur un autocollant apposé sur la face arrière ou inférieure du produit.

En cas de dysfonctionnement du produit, ou de tout autre défaut, contactez en premier lieu le service après-vente par téléphone ou par e-mail aux coordonnées indiquées ci-dessous.

Vous pouvez alors envoyer franco de port tout produit considéré comme défectueux au service clientèle indiqué, accompagné de la preuve d'achat (ticket de caisse) et d'une description écrite du défaut avec mention de sa date d'apparition.

Service après-vente

FR Service après-vente France

Tél.: 0800 919 270

E-Mail: owim@lidl.fr

BE Service après-vente Belgique

Tél.: 0800 12089

E-Mail: owim@lidl.be

BALKON-HANGTAFEL

● Inleiding

Hartelijk gefeliciteerd met de aankoop van uw nieuwe product. U hebt voor een hoogwaardig product gekozen. Maak u voor de eerste ingebruikname vertrouwd met het product. Lees hiervoor aandachtig de volgende gebruiksaanwijzing en de veiligheidsvoorschriften. Gebruik het product alleen zoals beschreven en voor de aangegeven toepassingsgebieden. Bewaar deze gebruiksaanwijzing op een veilige plek. Geef, wanneer u het product doorgeeft aan derden, ook alle documenten mee.

Je kunt deze en vele andere handleidingen downloaden en bekijken op www.lidl-service.com. Door de QR-code te scannen, kom je meteen op de Lidl service website (www.lidl-service.com) waar je jouw gebruiksaanwijzing kunt openen door het artikelnummer (IAN) 509470_2507 in te voeren.

● Beoogd gebruik

Het artikel is niet bestemd voor commercieel gebruik. Het artikel is ontworpen om gebruikt te worden in de huiselijk omgeving zoals op balkons en terrassen en in tuinen. Het artikel is geschikt voor balkonbalustrades met een diameter tot ca. 7 cm.

● Leveringsomvang

- 1 1 x Tafelblad
- 2 1 x Klapframe
- 3 2 x Balkonophanging
- 4 2 x Afstandhouder
- 5 2 x Vleugelschroef
- 6 2 x Vleugelmoer

1 x Montage- en veiligheidsaanwijzingen

● Technische gegevens

Afmetingen tafelblad: 60 x 40 cm (L x B)
Max. belasting: 20 kg



Veiligheidsaanwijzingen

BEWAAR DEZE HANDLEIDING GOED! ALS U HET PRODUCT AAN EEN DERDE DOORGEeft, OVERHANDIG DAN OOK ALLE HIERBIJ BEHORENDE DOCUMENTATIE.

LEVENSGEVAAR!

- Laat kinderen nooit zonder toezicht achter met het verpakkingsmateriaal. Er bestaat verstikkingsgevaar.

GEVAAR VOOR LETSEL!

- **WAARSCHUWING:** Op kinderen letten –Valgevaar!
 - Let voor het gebruiken van het artikel op de juiste stabiliteit.
 - Let bij het open- en dichtklappen in het bijzonder op uw vingers. Er bestaat gevaar op afknellingverwondingen.
 - Let erop dat de klapfunctie correct vergrendeld is, voordat u het artikel gebruikt.
 - Dit product is geen speelgoed en dient onder toezicht van volwassenen worden gebruikt. Het product is geen klimrek of speelgoed!
 - Controleer het artikel voor elk gebruik op beschadigingen of slijtage.
 - Zet niets op het artikel neer en ga er niet op zitten.
 - Het artikel mag maximaal met 20 kg worden belast.
 - Beveilig het artikel in extreme weersomstandigheden, zoals bijv. bij sterke wind. Bewaar het artikel in een beveiligde ruimte.
 - Let erop dat personen, in het bijzonder kinderen, niet op het product gaan staan of zich daaraan optrekken. Het product kan dan omvallen.
- ### GEVAAR VOOR MATERIËLE SCHADE!
- Voor ongevallen, die door het niet in acht nemen van de bovenstaande veiligheidsaanwijzingen of door incorrecte omgang ontstaan, zijn wij niet aansprakelijk.
 - Gebruik het product niet in de buurt van open vuur.

- Houd uw handen uit de buurt van het klappmechanisme om gevaar voor letsel te voorkomen.

● Montage

1. Verwijder het verpakkingsmateriaal en leg het tafelblad **1** met de hoogteverstellingen naar boven op de grond (afb. A).
2. Leg het klapframe **2** U-vormig op het tafelblad. De gaten van het klapframe moeten naast de gaten van de hoogteverstelling liggen (afb. A).
3. Steek de balkonophangingen **3** in de openingen van het klapframe. De uiteinden van de balkonophanging moeten naar boven wijzen (afb. A).

Tip: De balkonophangingen beschikken over drie gaten. Met de gaten legt u de hoogte van het artikel vast, hoe het aan uw balkon komt te hangen.

4. Positioneer de gewenste gaten van de balkonophangingen zo in het klapframe, dat de gaten boven elkaar liggen.
5. Plaats tussen het klapframe en de hoogteverstelling aan beide zijden een afstandhouder **4** en steek van buiten af telkens een vleugelschroef **5** door het klapframe, de balkonophanging, afstandhouder en de hoogteverstelling (afb. B).
6. Bevestig aan beide zijden de vleugelschroef met telkens een vleugelmoer **6** en hang het volledig gemonteerde artikel aan uw balkon.

Tip: De tafelhelling kunt u aan het balkon aanpassen, door de beugel van het klapframe in drie verschillende hoogtesposities in te haken.

⚠ OPGELET! De beugel moet vast in de beveiliging vastklikken.

● Schoonmaken en onderhoud

Alleen met water reinigen en vervolgens droogvegen met een reinigingsdoek.

BELANGRIJK! Nooit schoonmaken met scherpe schoonmaakmiddelen.

● Opbergen

Berg het artikel bij niet-gebruik altijd droog en schoon op bij kamertemperatuur.

● Afvoer

De verpakking bestaat uit milieuvriendelijke grondstoffen die u via de plaatselijke recyclingcontainers kunt afvoeren.

Informatie over de mogelijkheden om het uitgediende product na gebruik te verwijderen, verstrekt uw gemeentelijke overheid.



Het product, waaronder het toebehoren, en de verpakkingsmaterialen kunnen worden gerecycled en zijn onderhevig aan een uitgebreide verantwoordelijkheid van de fabrikant.

Gooi ze apart weg, overeenkomstig de aangegeven Info-tri (informatie over afvalscheiding), voor een beter afvalbeheer.

Het Triman-logo geldt alleen voor Frankrijk.

● Garantie

Het product werd volgens strenge kwaliteitsrichtlijnen gemaakt en voor de uitlevering zorgvuldig gecontroleerd. In geval van materiaal- of fabricagefouten hebt u tegenover de verkoper van het product wettelijke rechten. Uw wettelijke rechten worden op geen enkele manier door onze hieronder vermelde garantie beperkt.

De garantie voor dit product bedraagt 3 jaar vanaf aankoopdatum. De garantieperiode gaat in op de datum van aankoop. Bewaar het originele bewijs van aankoop op een veilige plek aangezien dit document nodig is als bewijs.

Alle beschadigingen of gebreken die reeds op het moment van aankoop aanwezig zijn, moeten meteen na het uitpakken van het product worden gemeld.

Mocht het product binnen 3 jaar na aankoopdatum een materiaal- of fabricagefout vertonen, zullen wij het – naar onze keuze – gratis voor u repareren of vervangen. De garantieperiode wordt door een plaatsgevonden garantieverlening niet verlengd. Dit geldt ook voor vervangen en gerepareerde onderdelen.

Deze garantie vervalt als het product werd beschadigd of onjuist is gebruikt of onderhouden.

De garantie dekt materiaal- en fabricagefouten af. Deze garantie dekt geen productonderdelen die aan normale slijtage onderhevig zijn en daarom als verbruiksartikelen worden beschouwd (bv. batterijen, oplaadbare batterijen, slangen, inktpatronen), noch dekt zij schade aan breekbare onderdelen, bv. schakelaars of onderdelen die van glas zijn gemaakt.

Afwikkeling in geval van garantie

Om een snelle afhandeling van uw reclamatie te waarborgen dient u de volgende instructies in acht te nemen:

Houd bij alle vragen alstublieft de kassabon en het artikelnummer (IAN 509470_2507) als bewijs van aankoop bij de hand.

Het artikelnummer vindt u op de typeplaat, ingegraveerd, op het titelblad van uw handleiding (linksonder) of als sticker op de achter- of onderzijde.

Wanneer er storingen in de werking of andere gebreken optreden, dient u eerst telefonisch of per e-mail contact met de onderstaande service-afdeling op te nemen.

Een als defect geregistreerd product kunt u dan samen met uw aankoopbewijs (kassabon) en vermelding van de concrete schade alsmede het tijdstip van optreden voor u franco aan het u meegeedeelde servicepunt verzenden.

Service

(NL) Service Nederland
Tel.: 0800 0249630
E-Mail: owim@lidl.nl

(BE) Service België
Tel.: 0800 12089
E-Mail: owim@lidl.be

STOLIK BALKONOWY

● **Wstęp**

Gratulujemy Państwu zakupu nowego produktu. Zdecydowali się Państwo na zakup produktu najwyższej jakości. Przed uruchomieniem urządzenia po raz pierwszy zapoznaj się z nim. W tym celu przeczytaj uważnie poniższą instrukcję obsługi oraz wskazówki dotyczące bezpieczeństwa. Produkt należy użytkować w sposób tu opisany i zgodnie z określonym zakresem zastosowania. Należy przechowywać tę instrukcję w bezpiecznym miejscu. Przekazując produkt innej osobie, należy również przekazać wszystkie dokumenty.

Tą i wiele innych instrukcji można pobrać i wyświetlić na stronie www.lidl-service.com. Zeskanowanie kodu QR spowoduje przejście bezpośrednio do strony internetowej serwisu Lidl (www.lidl-service.com), gdzie można otworzyć instrukcję obsługi, wprowadzając numer artykułu (IAN) 509470_2507.

● **Używać zgodnie z przeznaczeniem**

Przedmiot nie jest przeznaczony do użytku komercyjnego. Artykuł jest przeznaczony do użytku wyłącznie w obszarach mieszkalnych, np. na balkonach, tarasach lub w ogrodach. Artykuł nadaje się do balustrad balkonowych o średnicy do ok. 7 cm.

● **Zakres dostawy**

- 1 1 x Błat stołu
- 2 1 x Składana rama
- 3 2 x Uchwyty balkonowe
- 4 2 x Przekładki
- 5 2 x Śruby motylkowe
- 6 2 x Nakrętki motylkowe

1 x Instrukcja montażu i bezpieczeństwa

● **Dane techniczne**

Wymiary: 60 x 40 cm (dł. x szer.)
Maks. nośność: 20 kg



Instrukcje bezpieczeństwa

INSTRUKCJĘ NALEŻY ZACHOWAĆ! W PRZYPADKU PRZEKAZYWANIA PRODUKTU OSOBOM TRZECIM NALEŻY DOŁĄCZAĆ DO NIEGO CAŁĄ DOKUMENTACJĘ.

⚠ ZAGROŻENIE ŻYCIA!

- Nigdy nie pozostawiać małych dzieci bez nadzoru w pobliżu materiałów pakunkowych. Istnieje ryzyko uduszenia.

⚠ RYZYKO OBRAŹEŃ!

- **OSTRZEŻENIE:** Nadzorować dzieci – ryzyko upadku!
- Przed użyciem artykułu upewnij się, że jest wystarczająco stabilny.
- Podczas zamykania i otwierania zwracać szczególną uwagę na palce. Istnieje ryzyko obrażeń w wyniku zmiążdżenia.
- Przed użyciem przedmiotu upewnij się, że funkcja składania jest prawidłowo zablokowana.
- Produkt nie jest zabawką i można z niego korzystać pod nadzorem osoby dorosłej. Produkt nie jest urządzeniem do wspinaczki lub zabawy!
- Przed każdym użyciem należy sprawdzić artykuł pod kątem uszkodzeń lub zużycia.
- Nigdy nie stawać ani nie siadać na artykule.
- Przedmiot można obciążyć maksymalnie ciężarem 20 kg.
- Zabezpieczać produkt podczas ekstremalnych warunków pogodowych, np. przy silnym wietrze. Produkt przechowywać w chronionych pomieszczeniach.
- Należy uważać, aby ludzie, a szczególnie dzieci, nie wspinali się ani nie wchodzili na produkt. Produkt mógłby się wtedy przewrócić.

⚠ RYZYKO USZKODZENIA MIENIA!

- Nie ponosimy żadnej odpowiedzialności za wypadki powstałe na skutek nieprzestrzegania powyższych wskazówek bezpieczeństwa lub nieprawidłowej obsługi.
- Nie używać produktu w pobliżu otwartego ognia.
- Dłonie i palce trzymać z dala od mechanizmu składania, aby uniknąć obrażeń.

● Montaż

1. Usunąć opakowanie, a następnie położyć blat stołu [1] na podłodze z regulacją wysokości skierowaną do góry (rys. A).
2. Składaną ramę [2] w kształcie litery U umieścić na blacie stołu. Otwory w składanej ramie muszą znaleźć się przy otworach w regulacji wysokości (rys. A).
3. Uchwyty balkonowe [3] włożyć w otwory składanej ramy. Końce uchwytów balkonowych muszą być skierowane do góry (rys. A).

Rada: Zawieszania balkonowe posiadają trzy otwory. Za pomocą otworów można określić wysokość przedmiotu, który ma wisieć na balustradzie balkonu.

4. Żądane otwory wieszaków balkonowych przyłożyć do składanej ramy tak, aby znajdowały się jeden nad drugim.
5. Między składaną ramę i regulator wysokości należy z jednej strony włożyć przekładkę [4], a od zewnątrz, przez ościeżnicę składaną, zawieszenie balkonu, element dystansowy i regulację wysokości włożyć śrubę motylkową [5] (rys. B).
6. Śrubę motylkową po obu stronach zabezpieczyć nakrętką motylkową [6] i całkowicie zmontowany element zawiesić na balustradzie balkonu.

Rada: Nachylenie stołu można dostosować do balustrady balkonu, zaczepiając drążek składanej ramy w jednym z trzech regulacji wysokości.

⚠ UWAGA! Drążek musi mocno zatrzasknąć się w zamku.

● Czyszczenie i konserwacja

Czyścić tylko wodą, a następnie wycierać do sucha ściereczką.

WAŻNE! Nie czyścić ostrymi środkami czyszczącymi.

● Przechowywanie

Nie używany artykuł należy przechowywać w stanie suchym i czystym, w temperaturze pokojowej.

● Utylizacja

Opakowanie wykonane jest z materiałów przyjaznych dla środowiska, które można przekazać do utylizacji w lokalnym punkcie przetwarzania surowców wtórnych.

Informacji na temat możliwości utylizacji wyeksploatowanego produktu udziela urząd gminy lub miasta.



Produkt, w tym akcesoria i materiały opakowaniowe, nadają się do recyklingu i podlegają rozszerzonej odpowiedzialności producenta.

Wyrzuć je osobno, zgodnie z ilustracją przedstawiającą informacje o sortowaniu, aby zapewnić lepszą utylizację odpadów.

Logo Triman jest ważne tylko dla Francji.

● Gwarancja

Produkt został wyprodukowany zgodnie z surowymi wytycznymi dotyczącymi jakości i dokładnie przetestowane przed dostawą. W przypadku wad materiałowych lub produkcyjnych przysługują Państwu prawa ustawowe wobec sprzedawcy produktu. Państwa prawa ustawowe nie są w żaden sposób ograniczone przez naszą gwarancję przedstawioną poniżej.

Gwarancja na ten produkt wynosi 3 lata od daty zakupu. Okres gwarancji rozpoczyna się od daty zakupu. Proszę przechowywać oryginalny rachunek w bezpiecznym miejscu, ponieważ ten dokument jest wymagany jako dowód zakupu.

Wszelkie uszkodzenia lub wady obecne już w momencie zakupu należy zgłosić niezwłocznie po rozpakowaniu produktu.

Jeżeli w ciągu 3 lat od daty zakupu produkt wykaże wady materiałowe lub produkcyjne, to – według naszego uznania – bezpłatnie go naprawimy lub wymienimy. Okres gwarancji nie ulega przedłużeniu o przyznane roszczenie gwarancyjne. Dotyczy to również wymienionych i naprawionych części.

Niniejsza gwarancja traci ważność, jeśli produkt został uszkodzony, był niewłaściwie użytkowany lub konserwowany.

Gwarancja obejmuje wady materiałowe i produkcyjne. Niniejsza gwarancja nie obejmuje części produktu, które podlegają normalnemu zużyciu i dlatego są uważane za części zużywalne (np. baterie, akumulatory, węże, wkłady atramentowe), ani nie obejmuje uszkodzeń części delikatnych, np. przetworników lub części wykonanych ze szkła.

Zgodnie z Kodeksem Cywilnym art. 581 §1 wraz z wymianą urządzenia lub ważnej części czas gwarancji rozpoczyna się na nowo.

Sposób postępowania w przypadku naprawy gwarancyjnej

Aby zapewnić szybkie rozpatrzenie Państwa wniosku, prosimy stosować się do następujących wskazówek:

Przed skontaktowaniem się z działem serwisowym należy przygotować paragon i numer artykułu (IAN 509470_2507) jako dowód zakupu.

Numery artykułów można znaleźć na tabliczce znamionowej, na grawerunku, na stronie tytułowej jego instrukcji (na dole po lewej stronie) lub jako naklejkę na stronie odwrotnej lub spodniej.

W razie wystąpienia błędów w działaniu lub innych wad, należy skontaktować się najpierw z wymienionym poniżej działem serwisowym telefonicznie lub pocztą elektroniczną.

Produkt uznany za uszkodzony można następnie z dołączeniem dowodu zakupu (paragonu) i podaniem, na czym polega wada i kiedy wystąpiła, przestać bezpłatnie na podany Państwu adres serwisu.

Serwis

 **Serwis Polska**

Tel.: 223974996

E-Mail: owim@lidl.pl

ZÁVĚSNÝ STOLEK NA BALKÓN

● Úvod

Blahopřejeme Vám ke koupi nového výrobku. Rozhodli jste se pro kvalitní výrobek. Před prvním uvedením do provozu se seznamte s výrobkem. K tomu si pozorně přečtěte následující návod k obsluze a bezpečnostní pokyny. Používejte výrobek jen popsáním způsobem a pouze pro uvedené oblasti použití. Uschovejte si tento návod na bezpečném místě. Všechny podklady vydejte při předání výrobku i třetí osobě.

Tento a další návody si můžete stáhnout a prohlédnout na stránkách www.lidl-service.com. Po naskenování QR kódu budete přesměrováni přímo na stránky Lidl service (www.lidl-service.com) na kterých si můžete po zadání čísla výrobku (IAN) 509470_2507 otevřít příslušný návod k obsluze.

● Užívání ke stanovenému účelu

Zboží není vhodné pro komerční použití. Výrobek je určen pro použití v obytném prostoru, např. na balkonu, terase nebo zahradce. Výrobek je vhodný pro balkónové parapety o průměru do cca 7 cm.

● Rozsah dodávky

- 1 1 x Deska stolu
 - 2 1 x Skládací rám
 - 3 2 x Balkonový závěs
 - 4 2 x Distanční podložka
 - 5 2 x Křídlový šroub
 - 6 2 x Křídlová matice
- 1 x Montážní a bezpečnostní pokyny

● Technické údaje

Rozměry desky stolu: 60 x 40 cm (D x Š)
Max.nosnost: 20 kg



Bezpečnostní pokyny

TENTO NÁVOD DOBŘE USCHOVEJTE! PŘI PŘEDÁNÍ VÝROBKU TŘETÍM OSOBÁM PŘEDEJTE ROVNĚŽ VEŠKERÉ PODKLADY.

⚠ NEBEZPEČÍ ŽIVOTA!

- Nikdy nenechtejte děti bez dozoru s obalovým materiálem. Existuje nebezpečí udušení.

⚠ NEBEZPEČÍ PORANĚNÍ!

- **VAROVNÝ POKYN:** Dohlížejte na děti - hrozí nebezpečí pádu!
- Před použitím výrobku dbejte na správnou stabilitu.
- Při otvírání a zavírání výrobku dávejte zejména pozor své prsty. Existuje nebezpečí zranění rozdrčením.
- Před použitím předmětu se ujistěte, že je funkce skládání řádně zablokována.
- Tento výrobek není hračka a měl by být používán pod dozorem dospělých. Tento výrobek není šplhadlo nebo hračka!
- Před každým použitím předmět zkontrolujte na poškození nebo opotřebení.
- Nikdy se nestavte ani nesedejte na výrobek.
- Předmět smí být maximálně zatížen 20 kg.
- Zajistěte předmět v extrémních povětrnostních podmínkách, např. při silném větru. Předmět skladujte na chráněných místech.
- Zajistěte, aby na výrobku nestály nebo se na něj nevytahovaly žádné osoby, zejména děti. Výrobek by se mohl převrhnout.

⚠ NEBEZPEČÍ VĚCNÝCH ŠKOD!

- Nepřebíráme žádnou odpovědnost za nehody způsobené nedodržením výše uvedených bezpečnostních pokynů nebo nesprávnou manipulací.
- Výrobek nepoužívejte v blízkosti otevřeného ohně.
- Abyste předešli riziku poranění, držte ruce mimo dosah skládacího mechanismu.

● Montáž

1. Odstraňte obalový materiál a položte desku stolu **1** na podlahu výškovými nastavovači směrem nahoru (obr. A).
2. Umístěte skládací rám **2** ve tvaru písmene U na desku stolu. Otvory skládacího rámu musí být vedle otvorů výškového nastavení (obr. A).
3. Vložte balkonové závěsy **3** do otvorů skládacího rámu. Konce balkonových závěsů musí směřovat nahoru (obr. A).

Upozornění: Balkonové závěsy mají tři otvory.

Pomocí otvorů určete výšku, ve které má předmět na balkoně viset.

4. Umístěte požadované otvory balkonových závěsů do skládacího rámu tak, aby byly otvory nad sebou.
5. Mezi skládací rám a výškové nastavení umístěte na jedné straně distanční podložku **4** a zvenku skrz skládací rám, balkonové závěsy, rozpěrku a výškové nastavení vložte křídlový šroub **5** (obr. B).
6. Křídlový šroub na obou stranách zajistěte křídlovou maticí **6** a kompletně sestavený výrobek zavěste na balkon.

Upozornění: Náklon stolu vůči balkonu můžete nastavit zaháknutím konzoly skládacího rámu do tří různých výškových poloh.

! VÝSTRAHA! Konzola musí pevně zapadnout do pojistky.

● Čištění a péče

Čistěte pouze vodou a poté otřete dosucha čistící utěrkou.

DŮLEŽITÉ! Nikdy nečistěte ostrými čistícími prostředky.

● Skladování

Pokud se výrobek nepoužívá, skladujte je vždy v suchu a čistotě při pokojové teplotě.

● Zlikvidování

Obal se skládá z ekologických materiálů, které můžete zlikvidovat prostřednictvím místních sběren recyklovatelných materiálů.

O možnostech likvidace vysloužilých zařízení se informujte u správy vaší obce nebo města.



Výrobek vč. příslušenství a obalové materiály jsou recyklovatelné a podléhají rozšířené odpovědnosti výrobce.

Likvidujte je odděleně podle ilustrovaných Info-tri (informace o řídění), abyste mohli lépe nakládat s odpady.

Logo Triman platí jen pro Francii.

● Záruka

Výrobek byl vyroben podle přísných směrnic kvality a před dodáním pečlivě otestován. V případě materiálních nebo výrobních vad máte zákonná práva vůči prodeji výrobku. Vaše zákonná práva nejsou níže uvedenou zárukou nijak omezená.

Záruka na tento výrobek je 3 roky od data zakoupení. Záruční doba začíná dnem zakoupení. Originál dokladu o zakoupení si uschovejte na bezpečném místě, protože tento doklad je vyžadován jako doklad o koupi.

Jakékoli poškození nebo závady, které se vyskytly již v okamžiku nákupu, musí být nahlášeny ihned po vybalení výrobku.

Pokud se u výrobku během 3 let od data zakoupení projeví vada materiálu nebo výrobní vada, pak vám ho podle naší volby bezplatně opravíme nebo vyměníme. Záruční doba se po uznané reklamaci neprodlužuje. To platí také pro vyměněné a opravené díly.

Tato záruka je neplatná, pokud byl výrobek poškozený nebo nesprávně používán anebo udržovaný.

Záruka se kryje na materiálové a výrobní vady. Tato záruka se nevztahuje na díly výrobku, které jsou vystaveny běžnému opořebení, a proto je lze považovat za spotřební díly (např. baterie, akumulátory, hadice, inkoustové patrony) nebo na poškození křehkých součástí, jako jsou např. spínače nebo díly, které jsou vyrobeny ze skla.

Postup v případě uplatňování záruky

Pro zajištění rychlého zpracování Vašeho případu se řiďte následujícími pokyny:

Pro všechny požadavky si připravte pokladní stvrzenku a číslo artiklu (IAN 509470_2507) jako doklad o zakoupení.

Číslo artiklu najdete na typovém štítku, gravuře, titulní stránce návodu (vlevo dole) nebo na nálepce na zadní nebo spodní straně.

V případě poruch funkce nebo jiných závad nejdříve kontaktujte, telefonicky nebo e-mailem, v následujícím textu uvedené servisní oddělení.

Výrobek registrovaný jako vadný potom můžete s příloženým dokladem o zakoupení (pokladní stvrzenkou) a údaji k závadě a kdy k ní došlo, bezplatně zaslat na adresu servisu, která Vám byla sdělena.

Servis

 **Servis Česká republika**

Tel.: 800 143 873

E-Mail: owim@lidl.cz

ZÁVESNÝ STOLÍK NA BALKÓN

● Úvod

Blahoželáme Vám ku kúpe Vášho nového výrobku. Kúpou ste sa rozhodli pre vysoko kvalitný produkt. Pred prvým uvedením do prevádzky sa oboznámte s výrobkom. Za týmto účelom si pozorne prečítajte nasledujúci návod na obsluhu a bezpečnostné pokyny. Výrobok používajte iba v súlade s popisom a v uvedených oblastiach používania. Tento návod uschovajte na bezpečnom mieste. Ak výrobok odovzdáte ďalšej osobe, priložte k nemu aj všetky podklady.

Tento a mnohé ďalšie návody si môžete stiahnuť a prezrieť na stránke www.lidl-service.com. Po naskenovaní QR kódu sa dostanete priamo na stránku www.lidl-service.com, kde si po zadaní čísla (IAN) 509470_2507 môžete otvoriť svoj návod na obsluhu.

● Používanie v súlade s určením

Výrobok nie je určený na komerčné použitie. Výrobok je určený na použitie v obytnom priestore, napr. na balkóne, terase alebo záhrade. Výrobok je vhodný na balkónové zábradlia s priemerom pribl. do 7 cm.

● Rozsah dodávky

- 1 1 x Stolová doska
- 2 1 x Skladací rám
- 3 2 x Držiak na balkón
- 4 2 x Držiak vzdialenosti
- 5 2 x Krídlová skrutka
- 6 2 x Krídlová matica

1 x Upozornenia k montáži a bezpečnostné upozornenia

● Technické údaje

Rozmery stolovej dosky: 60 x 40 cm (D x Š)
Max. nosnosť: 20 kg



Bezpečnostné upozornenia

TENTO NÁVOD SI DOBRE USCHOVAJTE! PRI ODOVZDANÍ PRODUKTU TRETÍM OSOBÁM PRILOŽTE KOMPLETNÚ DOKUMENTÁCIU.

⚠ OHROZENIE ŽIVOTA!

- Nikdy nenechávajte deti bez dozoru s obalovým materiálom. Hrozí nebezpečenstvo zadržania.

⚠ NEBEZPEČENSTVO PORANENIA!

- **VÝSTRAŽNÉ UPOZORNENIE:** Dávajte pozor na deti – nebezpečenstvo pádu!
- Pred použitím výrobku skontrolujte správnu stabilitu.
- Pri vyklápaní a sklápaní si dávajte pozor hlavne na prsty. Hrozí nebezpečenstvo pomliaždenia.
- Pred použitím produktu skontrolujte, či je funkcia vyklopenia správne zaaretovaná.
- Tento produkt nie je hračka a mal by sa používať len pod dozorom dospelšej osoby. Produkt nie je určený na lezenie alebo hranie!
- Pred každým použitím skontrolujte, či výrobok nie je poškodený alebo opotrebovaný.
- Nikdy na výrobok nestúpajte ani si naň nesadajte.
- Výrobok má nosnosť maximálne 20 kg.
- Výrobok zaistíte pri extrémnych poveternostných podmienkach, napr. pri silnom vetre. Výrobok skladujte v chránených miestnostiach.
- Dbajte na to, aby sa osoby, najmä deti, na produkt nestavali ani naň neliezli. Produkt by mohol spadnúť.

⚠ NEBEZPEČENSTVO VZNIKU MATERIÁLNYCH ŠKÔD!

- Za nehody, ktoré vzniknú nedodržaním hore uvedených bezpečnostných upozornení alebo nesprávnou manipuláciou, nepreberáme žiadnu zodpovednosť.
- Produkt nepoužívajte v blízkosti otvoreného ohňa.
- Ruky si držte v dostatočnej vzdialenosti od sklápacieho mechanizmu, aby ste znížili riziko poranenia.

● Montáž

1. Odstráňte obalový materiál a stolovú dosku **1** položte na zem nastavením výšky nahor (obr. A).
2. Skladací rám **2** položte na stolovú dosku v tvare U. Otvory na skladacom ráme musia ležať vedľa otvorov na nastavení výšky (obr. A).
3. Držiaky na balkón **3** zasunite do otvorov na skladacom ráme. Konce držiakov na balkón musia smerovať nahor (obr. A).

Upozornenie: Držiaky na balkón majú tri otvory. Pomocou umiestnenia otvorov určujete, ako vysoko bude výrobok visieť na balkóne.

4. Požadované otvory na držiakoch na balkón umiestnite v skladacom ráme tak, aby otvory ležali nad sebou.
5. Medzi skladací rám a nastavenie výšky vložte na jednu stranu držiak vzdialenosti **4** a zvonka cez skladací rám, držiak na balkón, držiak vzdialenosti a nastavenie výšky zasunite na každej strane jednu krídlovú skrutku **5** (obr. B).
6. Na oboch stranách krídlovú skrutku zafixujte krídlovou maticou **6** a zmontovaný výrobok zaveste na balkón.

Upozornenie: Náklon stola môžete prispôbiť balkónu tak, že rúčku na skladacom ráme zaháknete do jednej z troch rôznych výškových polôh.

⚠ OPATRNE! Rúčka musí pevne zacvaknúť do poistky.

● Čistenie a starostlivosť

Čistíte len vodou a následne utriete dosucha utierkou.

DÔLEŽITÉ! Nikdy nečistíte agresívnymi čistiacimi prostriedkami.

● Skladovanie

Keď výrobok nepoužívate, skladujte ho vždy suchý a čistý pri izbovej teplote.

● Likvidácia

Obal pozostáva z ekologických materiálov, ktoré môžete odovzdať na miestnych recyklačných zberných miestach.

O možnostiach likvidácie opotrebovaného výrobku sa môžete informovať na Vašej obecnej alebo mestskej správe.



Výrobok vr. príslušenstva a obalové materiály sú recyklovateľné a podliehajú rozšírenej zodpovednosti výrobcu.

Pre lepšie spracovanie odpadu ich zlikvidujte oddelene podľa obrázkov Info-tri (informácie o triedení).

Triman-Logo platí iba pre Francúzsko.

● Záruka

Výrobok bol starostlivo vyrobený v súlade s prísnyimi smernicami kvality a pred dodaním dôkladne otestovaný. V prípade materiálových alebo výrobných chýb máte zákonné práva voči predajcovi výrobku. Vaše zákonné práva nie sú žiadnym spôsobom obmedzené našou zárukou uvedenou nižšie.

Záruka na tento výrobok je 3 roky od dátumu nákupu. Záručná doba začína plynúť dátumom kúpy. Originál dokladu o kúpe si uschovajte na bezpečnom mieste, pretože tento doklad je potrebný ako dôkaz o kúpe.

Akekoľvek poškodenie alebo nedostatky prítomné už v čase nákupu je potrebné nahlásiť ihneď po vybalení výrobku.

Ak sa v priebehu 3 rokov od dátumu zakúpenia preukáže, že výrobok vykazuje chyby materiálu alebo spracovania, podľa vlastného uváženia Vám ho bezplatne opravíme alebo vymeníme. Záručná doba sa na základe poskytnutej záručnej reklamácie nepredlžuje. To platí aj pre vymenené alebo opravené diely.

Táto záruka je neplatná, ak bol výrobok poškodený alebo nesprávne používaný alebo udržiavaný.

Záruka sa vzťahuje na chyby materiálu a výrobné chyby. Táto záruka sa nevzťahuje na časti výrobku, ktoré podliehajú bežnému opotrebovaniu, a preto sa považujú za opotrebovateľné diely (napr. batérie, nabíjateľné batérie, hadice, atramentové kazety), ani na poškodenie krehkých častí, napr. spínačov alebo častí zo skla.

Postup v prípade poškodenia v záruke

Pre zaručenie rýchleho spracovania Vašej požiadavky dodržte prosím nasledujúce pokyny:

Pre všetky otázky majte pripravený pokladničný doklad a číslo výrobku (IAN 509470_2507) ako dôkaz o kúpe.

Číslo výrobku nájdete na typovom štítku, gravúre, na prednej strane Vášho návodu (dole vľavo) alebo ako nálepku na zadnej alebo spodnej strane.

Ak sa vyskytnú funkčné poruchy alebo iné nedostatky, najskôr telefonicky alebo e-mailom kontaktujte následne uvedené servisné oddelenie. Produkt označený ako defektný potom môžete s priloženým dokladom o kúpe (pokladničný lístok) a uvedením, v čom spočíva nedostatok a kedy sa vyskytol, bezplatne odoslať na Vám oznámenú adresu servisného pracoviska.

Servis

 **Servis Slovensko**

Tel.: 0850 232001

E-pošta: owim@lidl.sk

MESA COLGANTE PARA BALCÓN

● **Introducción**

Enhorabuena por la adquisición de su nuevo producto. Ha elegido un producto de alta calidad. Familiarícese con el producto antes de la primera puesta en funcionamiento. Lea detenidamente el siguiente manual de instrucciones y las indicaciones de seguridad. Utilice el producto únicamente como se describe a continuación y para las aplicaciones indicadas. Guarde estas instrucciones en un lugar seguro. En caso de transferir el producto a terceros, entregue también todos los documentos correspondientes.

Puede descargar y ver este y muchos otros manuales en www.lidl-service.com. Escaneando el código QR accederá directamente a la página web de servicio de Lidl (www.lidl-service.com), donde puede abrir su manual de instrucciones introduciendo el número de artículo (IAN) 509470_2507.

● **Uso conforme a lo previsto**

El artículo no está destinado para el uso comercial. El artículo se ha diseñado para usarse en el ámbito doméstico, p. ej., balcón, terraza o jardín. El artículo resulta adecuado para barandillas con un diámetro de hasta aprox. 7 cm.

● **Volumen de suministro**

- 1 1 x Encimera
 - 2 1 x Bastidor
 - 3 2 x Suspensiones para balcones
 - 4 2 x Espaciadores
 - 5 2 x Tornillos de mariposa
 - 6 2 x Tuercas de mariposa
- 1 x Indicaciones de montaje y seguridad

● **Datos técnicos**

Dimensiones de la encimera: 60 x 40 cm (L x An)
Carga máxima: 20 kg



Indicaciones de seguridad

¡CONSERVE BIEN ESTE MANUAL DE INSTRUCCIONES! SI ENTREGA EL PRODUCTO A UN TERCERO, FACILÍTELE TAMBIÉN TODOS LOS DOCUMENTOS.

⚠ ¡PELIGRO DE MUERTE!

- Nunca deje a los niños solos con el material de embalaje. Peligro de asfixia.

⚠ ¡PELIGRO DE LESIONES!

■ **INDICACIÓN DE ADVERTENCIA:**

- Supervise a los niños porque existe riesgo de caída.
- Antes de usar el artículo, asegúrese de que la estabilidad es adecuada.
- Tenga cuidado con sus dedos durante la apertura o el cierre. Existe peligro de lesión por aplastamiento.
- Asegúrese de que la función de plegado esté bloqueada antes de utilizar el artículo.
- Este producto no es un juguete y debe utilizarse bajo la supervisión de personas adultas. El producto no es ninguna estructura para escalar ni ningún juguete.
- Antes de cada uso, compruebe que el artículo no presenta daños o signos de desgaste.
- Nunca se ponga de pie ni se siente sobre el artículo.
- El producto puede soportar un máximo de 20 kg.
- Asegure el producto en caso de condiciones climáticas adversas, como viento fuerte. Almacene el artículo en espacios protegidos.
- Asegúrese de que ninguna persona, en especial niños, se pongan de pie sobre el producto o se suban a él. El producto podría volcar.

⚠ ¡PELIGRO POR DAÑOS MATERIALES!

- No aceptamos ninguna responsabilidad por accidentes causados por el incumplimiento de las indicaciones de seguridad anteriores o por una manipulación incorrecta.
- No utilice el producto cerca de llamas abiertas.
- Mantenga las manos lejos del mecanismo de plegado para evitar el riesgo de lesiones.

● **Montaje**

1. Retire el material de embalaje y coloque la encimera **1** sobre el suelo con los reguladores de altura hacia arriba (fig. A).
2. Coloque el bastidor **2** en forma de U sobre la encimera. Los orificios del bastidor deben estar junto a los orificios del regulador de altura (fig. A).
3. Introduzca las suspensiones para balcones **3** en las aberturas del bastidor. Los extremos de las suspensiones para balcones deben apuntar hacia arriba (fig. A).

Nota: Las suspensiones para balcones cuentan con tres orificios. Utilice los orificios para determinar la altura a la que se debe colgar el artículo en el balcón.

4. Coloque los orificios deseados de las suspensiones para balcones en el bastidor de forma que los orificios queden uno encima del otro.
5. Coloque un espaciador **4** entre el bastidor y el regulador de altura en un lado e inserte un tornillo de mariposa **5** desde el exterior a través del bastidor, la suspensión para balcones, el espaciador y el regulador de altura (fig. B).
6. Fije el tornillo de mariposa a ambos lados con una tuerca de mariposa **6** y cuelgue el artículo totalmente montado en el balcón.

Nota: Puede adaptar el ángulo de la mesa con respecto al balcón enganchando el estribo del bastidor en las tres posiciones de altura diferentes.

⚠ ¡ATENCIÓN! El estribo debe encajar firmemente en el enganche.

● **Limpieza y cuidado**

Limpiar solo con agua y luego limpiar con un paño de limpieza.

¡IMPORTANTE! No lo limpie con productos de limpieza agresivos.

● **Conservación**

Si no lo va a usar, guarde el artículo siempre seco y limpio a temperatura ambiente.

● **Eliminación**

El embalaje está compuesto por materiales no contaminantes que pueden ser desechados en el centro de reciclaje local.

Para obtener información sobre las posibilidades de desecho del producto al final de su vida útil, acuda a la administración de su comunidad o ciudad.



El producto, incluidos los accesorios, y el material de embalaje son reciclables y están sujetos a la responsabilidad extendida del fabricante.

Deséchelos por separado siguiendo la información ilustrada de recogida selectiva para un mejor tratamiento de los residuos.

El logotipo Triman se aplica solo para Francia.

● **Garantía**

El producto ha sido fabricado según normas de calidad exigentes y ha sido probado minuciosamente antes de la entrega. En caso de fallos de material o de fabricación, dispone de derechos legales frente al vendedor del producto. Nuestra garantía mencionada a continuación no restringe sus derechos legales de ningún modo.

La garantía para este producto es de 3 años a partir de la fecha de compra. La garantía empieza el día de la fecha de compra. Conserve el justificante de compra original en un lugar seguro, ya que este documento es necesario para demostrar la compra.

Todos los daños o defectos ya presente en el momento de la compra deben informarse inmediatamente tras desembalar el producto.

Si el producto presenta defectos de material o fabricación en los 3 años a partir de la fecha de compra, lo repararemos o sustituiremos, según nuestra elección, gratuitamente para usted. El período de garantía no se extiende por una reclamación de garantía aprobada. Esto también es aplicable a las piezas sustituidas y reparadas.

La garantía pierde su validez si el producto se daña o se utiliza o mantiene de forma inadecuada.

La garantía cubre defectos de material y fabricación. Esta garantía no cubre las piezas del producto sujetas a un uso y desgaste normal y, por lo tanto, consideradas piezas de desgaste (por ej. pilas, baterías, mangueras, cartuchos de tinta) ni los daños a las piezas frágiles, por ej. interruptores o piezas de cristal.

Tramitación de la garantía

Para garantizar una rápida tramitación de su consulta, tenga en cuenta las siguientes indicaciones:

Para realizar cualquier consulta, tenga a mano el recibo y el número de artículo (IAN 509470_2507) como justificante de compra.

Encontrará el número de artículo en una inscripción de la placa indentificativa, en la portada de las instrucciones (abajo a la izquierda) o en una pegatina en la parte posterior o inferior.

Si el producto fallase o presentase algún defecto, póngase primero en contacto con el departamento de asistencia indicado, ya sea por teléfono o correo electrónico.

Puede enviarnos el producto defectuoso libre de franqueo adjuntando el recibo de compra (ticket de compra) e indicando dónde está y cuándo ha ocurrido el fallo a la dirección de asistencia que le indicamos.

Asistencia

ES Asistencia en España

Tel.: 900984989

E-Mail: owim@lidl.es

HÆNGBORD TIL ALTANEN

● Indledning

Hjerteligt tillykke med købet af deres nye produkt. Du har besluttet dig for et produkt af høj kvalitet. Gør Dem fortrolig med apparatet inden første ibrugtagning. Læs derfor den efterfølgende brugsvejledning og sikkerhedsanvisningerne omhyggeligt. Brug kun produktet som beskrevet og kun til de angivne anvendelsesområder. Opbevar denne vejledning på et sikkert sted. Hvis De giver produktet videre til andre, skal alle dokumenter følge med.

Du kan downloade og se denne og mange andre brugsanvisninger på www.lidl-service.com. Når du scanner QR-koden, kommer du direkte ind på Lidl-service-hjemmesiden (www.lidl-service.com), hvor du kan åbne din brugsanvisning ved at indtaste varenummeret (IAN) 509470_2507.

● Forskriftsmæssig anvendelse

Artiklen er ikke beregnet til erhvervs-mæssig anvendelse. Artiklen er konstrueret til at kunne bruges i boligområder, fx på altaner, på terrasser eller i haven. Artiklen egner sig til altankanter med en diameter på op til 7 cm.

● Leveringsomfang

- 1 1 x Bordplade
 - 2 1 x Klapstel
 - 3 2 x Altanophængning
 - 4 2 x Afstandsholder
 - 5 2 x Fløjskrue
 - 6 2 x Vingemøtrik
- 1 x Monterings- og sikkerhedsanvisninger

● Tekniske data

Mål bordplade: 60 x 40 cm (L x B)
Maks. belastning: 20 kg



Sikkerhedsanvisninger

OPBEVAR DENNE BETJENINGSVEJLEDNING ET BETRYGGENDE STED! HVIS DU OVERLADER PRODUKTET TIL TREDIEPART, SKAL DU MEDLEVERE ALLE DOKUMENTER.

⚠ LIVSFARE!

- Børn må aldrig være uden opsyn med emballagen. Kvælningsrisiko.

⚠ FARE FOR KVÆSTELSER!

- **ADVARSLER:** Hold børn under opsyn – fare for nedstyrtning!
- Før produktet anvendes skal artiklens korrekte stabilitet kontrolleres.
- Pas på fingrene ved åbning og sammenklapning. Der er fare for kvæstelser ved klemning.
- Sørg for, at klapfunktionen er fikseret korrekt, inden artiklen anvendes.
- Produktet er ikke legetøj og skal anvendes under opsyn fra en voksen. Produktet er ikke legetøj eller et klatrestativ!
- Kontrollér artiklen for skader eller slitage inden hver anvendelse.
- Stil eller sæt dig aldrig på artiklen.
- Artiklen må belastes med maks. 20 kg.
- Artiklen skal sikres under ekstreme vejrforhold, fx kraftig vind. Opbevar artiklen i et beskyttet lokale.
- Sørg for, at personer, særligt små børn, ikke stiller sig på produktet eller trækker sig op i det. Produktet kan vælte.


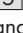

⚠ FARE FOR TINGSSKADER!

- Vi fralægger os ethvert ansvar for skader, som er opstået på grund af manglende overholdelse af de ovenstående sikkerhedsanvisninger eller forkert håndtering.
- Anvend ikke produktet i nærheden af åben ild.
- Hold hænderne væk fra foldemekanismerne for at undgå fare for kvæstelser.

● **Montering**

1. Fjern emballagen, og læg bordpladen **1** med højdejusteringen opad på gulvet (fig. A).
2. Læg klapstellet **2** i U-form på bordpladen. Hullerne på klapstellet skal ligge under hullerne på højdejusteringen (fig. A).
3. Sæt altanophængningen **3** i åbningerne på klapstellet. Enden på altanophængningen skal pege opad (fig. A).

Bemærk: Altanophængningen har tre huller. Med hullerne kan du fastslå højden på artiklen, som den skal hænge på din altan.

4. Placer de ønskede huller i altanophængningen således i klapstellet, at hullerne er over for hinanden.
5. Sæt en afstandsholder  mellem klapstellet og højdejusteringen på den ene side, og sæt en vingeskruer  gennem klapstellet, altanbeslaget, afstandsholderen og højdejusteringen udefra (figur B).
6. Fikser fløjskruerne i begge sider med en vingemøtrik , og hæng den færdigt monterede artikel på din altan.

Bemærk: Bordpladen kan tilpasses din altan ved at hægte bøjlen på klapstellet i tre forskellige højdepositioner.

 **OBS!** Bøjlen skal fast i hak i sikringen.

● Rengøring og vedligeholdelse

Rengør kun med vand, og tør efterfølgende over med en rengøringsklud.

VIGTIGT! Rengør aldrig med aggressive rengøringsmidler.

● Opbevaring

Opbevar altid artiklen tørt og rent ved stuetemperatur, når den ikke er i brug.

● Bortskaffelse

Indpakningen består af miljøvenlige materialer, som De kan bortskaffe over de lokale genbrugssteder.

De får oplyst muligheder til bortskaffelse af det udtjente produkt hos deres lokale myndigheder eller bystyre.



Produktet og tilbehøret og emballagematerialer kan genbruges og er underlagt udvidet producentansvar.

De skal bortskaffes separat. Følg de viste mærkater med sorteringsoplysninger, så de bortskaffes på en bedre måde.

Triman-logoet gælder kun for Frankrig.

● Garanti

Produktet er blevet fremstillet efter strenge kvalitetsstandarder og kontrolleret nøje før udlevering. I tilfælde af materiale- eller produktionsfejl kan du i medfør af loven gøre krav gældende over for sælgeren af produktet. Dine lovmæssige rettigheder begrænses på ingen måde af den af os nedennævnte garanti.

Garantien på dette produkt gælder i 3 år regnet fra købsdatoen. Garantien gælder fra købsdatoen. Opbevar den originale kvittering et sikkert sted, da dette dokument forlanges forlagt som dokumentation for købet.

Alle skader eller mangler, der allerede forefindes på tidspunktet for købet, skal straks meddeles efter udpakningen af produktet.

Hvis der inden for 3 år regnet fra købsdatoen viser sig en materiale- eller produktionsfejl på produktet, reparerer eller udskifter vi det – efter vores valg – gratis for dig. Garantiperioden forlænges ikke som følge af et imødekommet krav om garanti. Dette gælder også for udskiftede og reparerede dele.

Denne garanti bortfalder, hvis produktet er blevet beskadiget eller anvendt og vedligeholdt forkert.

Garantien dækker materiale- og produktionsfejl. Denne garanti dækker hverken produktdele, der er udsat for normal slitage og derfor er at betragte som sliddele (f.eks. batterier, akkumulatorer, slanger, farvepatroner), eller skader på skrøbelige dele, f.eks. kontakter eller dele af glas.

Afvikling af garantisager

For at kunne garantere en hurtig sagsbehandling af deres forespørgsel, bedes De følge følgende anvisninger:

Opbevar kassebon og artikelnummer (IAN 509470_2507) som købsdokumentation, så disse kan fremlægges på forespørgsel. Artikelnumrene er angivet på typeskiltet, ved en indgravering, på forsiden af vejledningen (nederst til venstre) eller på et mærkat på bag- eller undersiden.

Hvis der forekommer funktionsfejl eller andre mangler, skal De først kontakte nedenstående serviceafdeling telefonisk eller via e-mail. Et produkt, der er registreret som defekt, kan De derefter sende portofrit til den meddelte serviceadresse ved vedlæggelse af købsbeviset (kassebon) og angivelsen af, hvori manglen består, og hvornår den er opstået.

Service

 **Service Danmark**

Tel.: 32 710005

E-Mail: owim@lidl.dk

TAVOLINO PIEGHEVOLE DA BALCONE

● **Introduzione**

Congratulazioni per l'acquisto del vostro nuovo prodotto. Con esso avete optato per un prodotto di qualità. Familiarizzare con il prodotto prima di metterlo in funzione per la prima volta. A tale scopo, leggere attentamente le seguenti istruzioni d'uso e le avvertenze di sicurezza. Utilizzare il prodotto solo come descritto e per i campi di applicazione indicati. Conservare queste istruzioni in un luogo sicuro. Consegnare tutta la documentazione in caso di cessione del prodotto a terzi.

Puoi scaricare e visualizzare questo e numerosi altri manuali sul sito www.lidl-service.com. Scansionando del codice QR, verrai reindirizzato subito al sito web dell'assistenza di Lidl (www.lidl-service.com) dove potrai aprire il tuo manuale di istruzioni per l'uso inserendo il codice prodotto (IAN) 509470_2507.

● **Uso previsto**

L'articolo non è destinato all'uso commerciale. L'articolo è destinato all'uso in aree abitative, ad es. balconi, terrazzi o giardini. L'articolo è adatto per balauste di balconi con diametro fino a ca. 7 cm.

● **Contenuto della confezione**

- 1 1 x Piano del tavolo
- 2 1 x Telaio pieghevole
- 3 2 x Gancio da balcone
- 4 4 x Distanziatore
- 5 2 x Vite ad alette
- 6 2 x Dado ad alette

1 x Istruzioni per il montaggio e la sicurezza

● **Dati tecnici**

Dimensioni piano del tavolo: 60 x 40 cm
(L x P)

Capacità di carico massima: 20 kg



Istruzioni di sicurezza

**CONSERVARE BENE QUESTE ISTRUZIONI!
IN CASO DI PASSAGGIO DEL PRODOTTO
A TERZI, CONSEGNARE ANCHE TUTTA LA
DOCUMENTAZIONE RELATIVA.**

⚠ PERICOLO DI MORTE!

- Non lasciare mai i bambini incustoditi con il materiale per imballaggio. Sussiste il rischio di soffocamento.

⚠ PERICOLO DI LESIONI!

- **AVVERTENZA:** Sorvegliare i bambini. Sussiste il pericolo di caduta!
 - Prima di utilizzare l'articolo, assicurarsi che sia adeguatamente stabile.
 - Fare attenzione alle dita durante l'apertura e la chiusura. C'è il rischio di lesioni da schiacciamento.
 - Assicurarsi che la funzione di piegatura sia bloccata correttamente prima di utilizzare l'articolo.
 - Il prodotto non è un giocattolo e deve essere utilizzato solo sotto la supervisione di un adulto. Il prodotto non è una struttura per arrampicarsi né un giocattolo!
 - Prima di ogni utilizzo, controllare che l'articolo non sia danneggiato o usurato.
 - Non stare in piedi né sedersi sull'articolo.
 - L'articolo può essere caricato con un massimo di 20 kg.
 - Fissare l'articolo in condizioni atmosferiche estreme, ad esempio in caso di forte vento. Conservare l'articolo in locali protetti.
 - Assicurarsi che nessuno, in particolare i bambini, stia in piedi sul prodotto o lo utilizzi come ausilio per salire. Il prodotto potrebbe cadere.
- #### **⚠ PERICOLO DI DANNI MATERIALI!**
- La Società non si assume alcuna responsabilità per incidenti derivanti dalla mancata osservanza delle suddette istruzioni di sicurezza o da un utilizzo errato.
 - Non utilizzare il prodotto in prossimità di fiamme libere.
 - Tenere le mani lontane dal meccanismo di piegatura per evitare lesioni.

● **Montaggio**

1. Rimuovere il materiale di imballaggio e posizionare il piano del tavolo **1** sul pavimento con i regolatori di altezza rivolti verso l'alto (Fig. A).
2. Posizionare il telaio pieghevole **2** a forma di U sul piano del tavolo. I fori nel telaio pieghevole devono trovarsi accanto ai fori nel regolatore di altezza (Fig. A).
3. Inserire i ganci da balcone **3** nelle aperture del telaio pieghevole. Le estremità del gancio da balcone devono essere rivolte verso l'alto (Fig. A).

Indicazione: I ganci da balcone hanno 3 fori. Usare i fori per determinare l'altezza dell'articolo in modo che possa essere sospeso sul balcone.

4. Posizionare i fori desiderati dei ganci da balcone sul telaio pieghevole in modo da farli combaciare uno sopra l'altro.
5. Posizionare un distanziatore **4** su un lato fra il telaio pieghevole e il regolatore di altezza e inserire una vite ad alette **5** dall'esterno attraverso il telaio pieghevole, il gancio da balcone, il distanziatore e il regolatore di altezza (Fig. B).
6. Fissare la vite ad alette su entrambi i lati con un dado ad alette **6** e appendere l'articolo completamente assemblato sul balcone.

Indicazione: È possibile regolare l'inclinazione del tavolo per adattarlo al balcone agganciando la staffa del telaio pieghevole nelle tre diverse posizioni di altezza.

⚠ ATTENZIONE! La staffa deve innestarsi saldamente nel fermo.

● **Pulizia e manutenzione**

Pulire solo con acqua e asciugare con un panno.

IMPORTANTE! Non pulire mai con detergenti aggressivi.

● **Conservazione**

In caso di inutilizzo, conservare sempre l'articolo asciutto e pulito a temperatura ambiente.

● **Smaltimento**

L'imballaggio è composto da materiali ecologici che possono essere smaltiti presso i siti di raccolta locali per il riciclo.

È possibile informarsi circa le possibilità di smaltimento del prodotto usato presso l'amministrazione comunale o cittadina.



Il prodotto, i suoi accessori e i materiali di imballaggio sono riciclabili e soggetti alla responsabilità estesa del produttore.

Per un migliore trattamento dei rifiuti, smaltirli separatamente seguendo i diversi simboli della raccolta differenziata.

Il logo Triman è valido solamente per la Francia.

● **Garanzia**

Il prodotto è stato fabbricato accuratamente secondo severe direttive di qualità ed è stato controllato meticolosamente prima della consegna. In caso di difetti di materiale o fabbricazione l'acquirente può far valere diritti legali nei confronti del venditore. La nostra garanzia sotto riportata non costituisce alcun limite ai diritti legali dell'acquirente.

Questo prodotto è garantito per 3 anni con decorrenza dalla data di acquisto. La garanzia decorre dalla data d'acquisto. Conservare lo scontrino originale in un posto sicuro perché questo documento viene richiesto come prova dell'avvenuto acquisto.

Tutti i danni o difetti presenti già al momento dell'acquisto devono essere comunicati subito dopo l'apertura della confezione.

Se entro 3 anni dalla data di acquisto di questo prodotto si rileva un difetto di materiale o di fabbricazione, noi procederemo, a nostra discrezione, alla riparazione o sostituzione gratuite del prodotto o al rimborso del prezzo di acquisto. Un eventuale intervento in garanzia non prolunga né rinnova il periodo di garanzia stesso. Ciò vale anche per le parti sostituite e riparate.

Questa garanzia decade in caso di danneggiamento oppure uso o manutenzione impropri del prodotto.

La prestazione in garanzia vale per difetti del materiale o di fabbricazione. Questa garanzia non si estende a componenti del prodotto esposti a normale logorio, che possono pertanto essere considerati come componenti soggetti a usura (esempio capacità della batteria, calcificazione, lampade, pneumatici, filtri, spazzole...). La garanzia non si estende altresì a danni che si verificano su componenti delicati (esempio interruttori, batterie, parti realizzate in vetro, schermi, accessori vari) nonché danni derivanti dal trasporto o altri incidenti.

Gestione dei casi in garanzia

Per garantire un rapido disbrigo delle proprie pratiche, seguire le istruzioni seguenti:

Per ogni richiesta si prega di conservare lo scontrino e il codice dell'articolo (IAN 509470_2507) come prova d'acquisto. Il numero d'articolo può essere dedotto dalla targhetta, da un'incisione, dal frontespizio delle istruzioni (in basso a sinistra) oppure dall'adesivo applicato sul retro o sul lato inferiore.

In caso di disfunzioni o avarie, contattare innanzitutto i partner di assistenza elencati di seguito telefonicamente oppure via e-mail.

Si può inviare il prodotto ritenuto difettoso all'indirizzo del centro di assistenza indicato con spedizione esente da affrancatura, completo del documento di acquisto (scontrino) e della descrizione del difetto, specificando anche quando tale difetto si è verificato.

Assistenza

IT Assistenza Italia

Tel.: 800781188

E-Mail: owim@lidl.it

FELFÜGGESZTHETŐ ASZTAL ERKÉLYRE

● Bevezető

Gratulálunk új termékének vásárlása alkalmából. Ezzel egy magas minőségű termék mellett döntött. Az első üzembevetel előtt ismerkedjen meg a készülékkel. Ehhez figyelmesen olvassa el a következő Használati utasítást és a biztonsági tudnivalókat. A terméket csak a leírtak szerint és a megadott felhasználási területeken alkalmazza. Őrizze meg ezt az útmutatót egy biztos helyen. A termék harmadik félnek történő továbbadása esetén mellékelje a termék a teljes dokumentációját is.

Ez és számos más használati útmutató letölthető és megtekinthető a www.lidl-service.com weboldalon. A QR-kódot beolvasva egyenesen a Lidl szolgáltatási weboldalára (www.lidl-service.com) juthat, ahol a cikkszám (IAN) 509470_2507 megadásával megnyithatja használati útmutatóját.

● Rendeltetészerű használat

A termék üzleti használatra nem alkalmas. A termék lakóhelyeken, pl. erkélyeken, teraszokon vagy a kertben használható. A termék legfeljebb kb. 7 cm átmérőjű erkélykorlátokhoz használható.

● A csomagolás tartalma

- 1 x Asztallap
 - 2 x Összecsukható állvány
 - 3 x Erkélyakasztó
 - 4 x Távtartó
 - 2 x Szárnyascsavar
 - 6 x Szárnyasanya
- 1 x Összeszerelési és biztonsági utasítás

● Műszaki adatok

Asztallap méretei: 60 x 40 cm (H x Sz)
Max.
terhelhetőség: 20 kg



Biztonsági utasítások

ŐRIZZE MEG JÓL EZT AZ ÚTMUTATÓT! HA A TERMÉKET MÁSOKNAK TOVÁBBADJA, ADJA MELLÉ AZ ÖSSZES DOKUMENTUMÁT IS.

⚠ ÉLETVESZÉLY!

- Soha ne hagyjon gyermekeket felügyelet nélkül a csomagolóanyagokkal. Fulladásveszély áll fenn.

⚠ SÉRÜLÉSVESZÉLY!

- **FIGYELMEZTETÉS:** Gyerekek felügyelete - lezuhanás veszélye!
- A termék használata előtt ügyeljen a megfelelő stabilitásra.
- Kinyitás és összecukás közben különösen vigyázzon az ujjaira. Becsípődéses sérülések veszélye áll fenn.
- A termék használata előtt győződjön meg arról, hogy az összecukási funkció előírászerűen rögzítve van.
- Ez a termék nem játékszer, és csak felnőtt felügyelete mellett használható. A termék nem mászóka és nem játékszer!
- Minden használat előtt győződjön meg arról, hogy nem láthatók sérülés vagy kopás jelei a terméken.
- Soha ne álljon fel a termékre vagy nem üljön rá.
- A termék maximálisan megengedett terhelése 20 kg.
- Szélsőséges időjárási viszonyok, pl. erős szél esetén rögzítse a terméket. A terméket védett helyiségben tárolja.
- Ügyeljen arra, hogy senki, különösen gyermekek ne álljanak fel a termékre vagy húzzák fel rá magukat. A termék eldőlhethet.

⚠ ANYAGI KÁROK VESZÉLYE!

- A fent leírt biztonsági utasítások figyelmen kívül hagyásából vagy a helytelen használatból eredő baleseteként semmiféle felelősséget nem vállalunk.
- Ne használja a terméket nyílt láng közelében.
- A sérülések elkerülése érdekében tartsa távol az ujjait az összecukó mechanizmustól.

● Összeszerelés

1. Távolítsa el a csomagolóanyagot, és helyezze az asztallapot **1** a padlóra úgy, hogy a magasságállítók felfelé nézzenek (A ábra).
2. Helyezze az összecukható állványt **2** U-alakban az asztallapra. Az összecukható állvány furatainak a magasságállító furatai mellett kell lenniük (A ábra).
3. Dugja az erkélyakasztókat **3** az összecukható állvány nyílásaiba. Az erkélyakasztók végeinek felfelé kell nézniük (A ábra).

Megjegyzés: Az erkélyakasztókon három furat található. E furatok segítségével tudja beállítani azt, milyen magasságban lógjon a termék az erkélyen.

4. Igazítsa az erkélyakasztók kívánt furatait az összecukható keretben úgy, hogy a furatok egybeessenek.
5. Tegyen az összecukható állvány és a magasságállító közé az egyik oldalon egy távtartót **4**, és dugjon át kívülről az összecukható állványon, az erkélyakasztón, a távtartón és a magasságállítón egy-egy szárnyascsavart **5** (B ábra).
6. Rögzítse a szárnyascsavart mindkét oldalon egy-egy szárnyasanyával **6**, majd akassza a készre szerelt terméket az erkélyre.

Megjegyzés: Az asztal dőlését az erkélyhez igazíthatja. Ehhez az összecukható állvány kengyelét három különböző magassági helyzetben tudja beakasztani.

▲ FIGYELEM! A kengyelnek stabilan kell rögzülnie a biztosításban.

● Tisztítás és ápolás

Csak vízzel tisztítsa, majd törölje szárazra egy tisztítókendővel.

FONTOS! Soha ne tisztítsa erős tisztítószerekkel.

● Tárolás

Ha nem használja, a terméket tárolja mindig szárazon és tisztán, szobahőmérsékleten.

● Mentesítés

A csomagolás környezetbarát anyagokból készült, amelyeket a helyi újrahasznosító helyeken adhat le ártalmatlanítás céljából.

A kiszolgált termék megsemmisítési lehetőségeiről lakóhelye illetékes önkormányzatánál tájékozódhat.



A termék, beleértve a tartozékokat és a csomagolóanyagokat is, újrahasznosítható, és a gyártó kiterjesztett felelőssége alá tartozik.

A jobb hulladékkezelés érdekében az ábrán látható információk (szortírozási információk) alapján külön ártalmatlanítsa őket.

A Triman-logó csak Franciaországra vonatkozik.

● Garancia

A terméket gondosan, szigorú minőségi előírások betartásával gyártottuk, és a szállítás előtt gondosan ellenőriztük. Anyag- vagy gyártási hibák esetén a termék eladójával szemben törvényes jogok illetik meg. Az Ön törvényes jogait az általunk alább meghatározott garancia semmilyen módon nem korlátozza.

Erre a termékre 3 év garanciát adunk a vásárlás dátumától számítva. A garancia idő a vásárlás dátumával kezdődik. Biztonságos helyen őrizze meg az eredeti vásárlói bizonylatot, mert ez a dokumentum szükséges a vásárlás bizonyításához.

A vásárláskor fennálló károkát és hiányosságokat a termék kicsomagolása után haladéktalanul jelezze.

Ha ezen a terméken a vásárlástól számított 3 éven belül anyag- vagy gyártási hibát észlel, választásunk szerint ingyenesen megjavítjuk vagy kicseréljük a terméket. A garancia idő nem hosszabbodik meg a helyette nyújtott szavatossági igény által. Ez a kicserélt vagy javított alkatrészekre is érvényes.

A garancia megszűnik, ha a terméket megrongálták, ill. nem szakszerűen kezelték vagy végezték a karbantartást.

A garancia az anyag- és gyártási hibákra vonatkozik. Ez a garancia nem terjed ki azokra a termékkalkatrészekre, amelyek normál kopásnak vannak kitéve, és ezért gyorsan kopó alkatrésznek minősülnek (pl. elemekre, akkumulátorokra, tömlőkre, tintapatronokra), illetve a törékeny alkatrészek sérülésére, pl. kapcsolókra vagy üveg alkatrészekre.

Garanciális ügyek lebonyolítása

Ügyének gyors elintézhetsége céljából, kérjük kövesse az alábbi útmutatást:

Kérjük, kérdések esetére készítse elő a pénztárblokkot és a cikkszámot (IAN 509470_2507) a vásárlás tényének az igazolására.

Kérjük, hogy a cikkszámot olvassa le a típustábláról, a gravírozásból, az Útmutató címlapjáról (balra lent), illetve a hátoldalon, vagy a termék alján található matricáról.

Amennyiben működési hibák, vagy egyéb hiányosság lépne fel, előszöris vegye fel a kapcsolatot a következőkben megnevezett szervizek egyikével telefonon, vagy e-mailen. A hibásnak ítélt terméket ezután a vásárlást igazoló blokk, valamint a hiba leírásának és keletkezési idejének mellékelésével díjmentesen postázhatja az Önnel közölt szervizcímre.

Szerviz

 **Szerviz Magyarország**

Tel.: 0680021225

E-mail: owim@lidl.hu

OWIM GmbH & Co. KG

Stiftsbergstraße 1
74167 Neckarsulm
GERMANY

Model No.: HG12779B

Version: 12/2025

IAN 509470_2507

