



## Vacuum Cleaner Filter Bags PFT 20 A1

FR BE

### Sacs pour aspirateurs

Traduction des instructions d'origine

DE AT CH

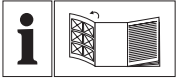
### Filtertüten

Originalbetriebsanleitung

NL BE

### Filterzakken

Vertaling van de originele gebruiksaanwijzing



FR BE

Avant de lire le mode d'emploi, ouvrez la page contenant les illustrations et familiarisez-vous ensuite avec toutes les fonctions de l'appareil.

---

NL BE

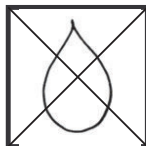
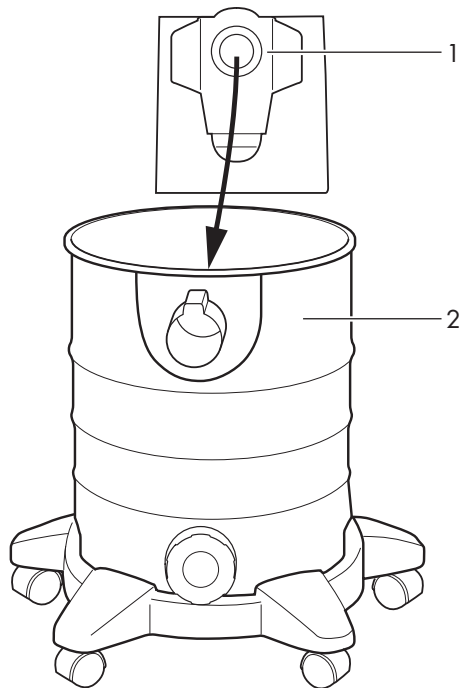
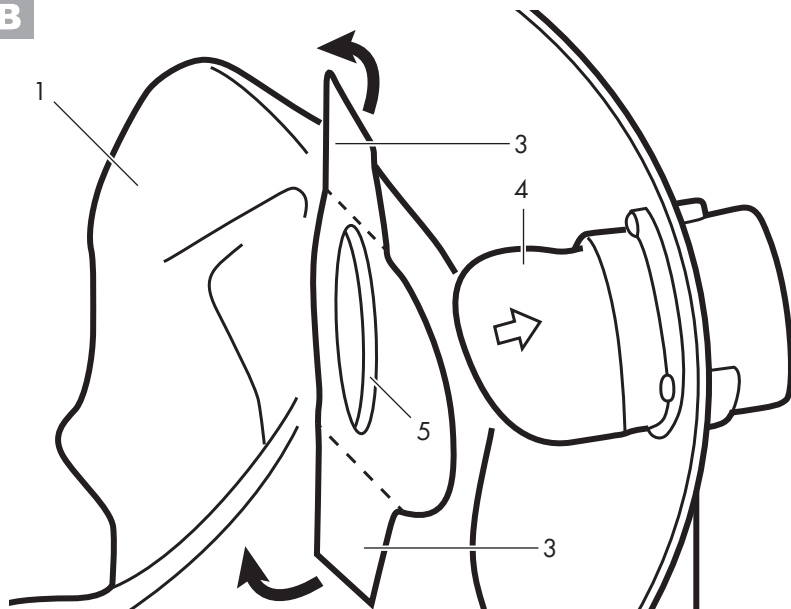
Vouw vóór het lezen de pagina met de afbeeldingen open en maak u vertrouwd met alle functies van het apparaat.

---

DE AT CH

Klappen Sie vor dem Lesen die Seite mit den Abbildungen aus und machen Sie sich anschließend mit allen Funktionen des Gerätes vertraut.

FR / BE	Traduction des instructions d'origine	Page	4
NL / BE	Vertaling van de originele gebruiksaanwijzing	Pagina	6
DE / AT / CH	Originalbetriebsanleitung	Seite	8

**A****B**

## Sommaire

<b>Introduction .....</b>	<b>4</b>
<b>Utilisation conforme .....</b>	<b>4</b>
<b>Description générale .....</b>	<b>4</b>
Matériel livré .....	4
Aperçu .....	4
Description fonctionnelle .....	4
<b>Caractéristiques techniques .....</b>	<b>4</b>
<b>Symboles .....</b>	<b>5</b>
Placer le sachet-filtre .....	5
<b>Nettoyage/Entretien.....</b>	<b>5</b>
Travaux généraux de nettoyage .....	5
<b>Élimination/Protection de l'environnement.....</b>	<b>5</b>
<b>Accessoires .....</b>	<b>5</b>
<b>Service-Center .....</b>	<b>5</b>
<b>Importeur .....</b>	<b>5</b>

## Introduction



La notice d'utilisation fait partie intégrante du produit. Elle contient des informations importantes sur la sécurité, l'utilisation et la mise au rebut. Avant l'utilisation du produit, familiarisez-vous avec toutes les consignes d'utilisation et de sécurité. Utilisez le produit uniquement de la façon décrite et pour les domaines d'applications indiqués. Veillez à bien conserver la notice et à délivrer l'ensemble de la documentation lors d'une cession de l'appareil à des tierces personnes.

## Utilisation conforme

Le produit est destiné à l'aspiration à sec. L'aspiration de substances inflammables, explosives ou nocives pour la santé est interdite.

Le fabricant ne peut être tenu pour responsable des dommages causés par une utilisation inappropriée ou par une manipulation incorrecte.

## Description générale



Vous trouverez les représentations sur le volet rabattable.

## Matériel livré

Déballiez l'appareil et contrôlez s'il est au complet :

Éliminez correctement les matériaux d'emballage.

- 12 x sacs-filtres
- Notice d'utilisation

## Aperçu

### Boîtier

**A**

- 1 Sac-filtre
- 2 Cuve d'aspiration (non fourni)

**B**

- 3 Languettes latérales
- 4 Embout d'aspiration du raccord d'aspiration (non fourni)
- 5 Joint d'étanchéité

## Description fonctionnelle

Pour savoir quelles fonctions remplissent les organes, veuillez vous reporter aux descriptions suivantes.

## Caractéristiques techniques

**Sacs pour aspirateurs .....PFT 20 A1**  
Capacité..... 20 l

Appareils Parkside compatibles :

- avec embouts d'aspiration :  
Ø 40 - 70 mm
- Distance fond de la cuve - embouts d'aspiration : 10-20 cm

entre autres :  
 PNTS série 1250, PNTS série 1300,  
 PWD série 12, PWS 20 A1, PNTSA série 20-Li

## Symboles



Ce filtre ne convient pas à l'aspiration de liquides.



Pour aspirer les souillures sèches à la maison, au garage et à l'atelier.

### **B** Placer le sachet-filtre

1. Cliquez, sur la perforation, les languettes latérales (3) sur le sachet-filtre en papier (1).
2. Dépliez entièrement le sac filtrant en papier (1) et placez-le sur les embouts d'aspiration du raccord d'aspiration qui se trouvent à l'intérieur (4). Le joint d'étanchéité (5) sur l'ouverture du sachet-filtre doit enfermer complètement la bride sur l'embout d'aspiration.

## Nettoyage/Entretien



Débranchez la fiche secteur.  
 Risque d'électrocution.

## Travaux généraux de nettoyage

Remplacez un sachet-filtre en papier (**A** 1) complet (réapprovisionnement voir « Accessoires »).

## Élimination/Protection de l'environnement

Introduisez l'appareil, les accessoires et l'emballage dans un circuit de recyclage respectueux de l'environnement.

## Accessoires

**Vous obtiendrez des pièces de rechange et des accessoires à l'adresse [www.grizzly-service.eu](http://www.grizzly-service.eu)**

Si vous avez des problèmes lors du passage de la commande, merci d'utiliser le formulaire de contact. Pour toute autre question, adressez-vous au « Service-Center ».

## Service-Center



### Service France

Tel.: 0800 919270  
 E-Mail: [grizzly@lidl.fr](mailto:grizzly@lidl.fr)  
**IAN 318552\_1907**



### Service Belgique

Tel.: 070 270 171  
 (0,15 EUR/Min.)  
 E-Mail: [grizzly@lidl.be](mailto:grizzly@lidl.be)  
**IAN 318552\_1907**

## Importeur

Veillez noter que l'adresse suivante n'est pas une adresse de service après-vente. Contactez d'abord le service après-vente cité plus haut.


### Grizzly Tools GmbH & Co. KG

Stockstädter Straße 20  
 63762 Großostheim  
 ALLEMAGNE  
[www.grizzly-service.eu](http://www.grizzly-service.eu)

## Inhoud

<b>Inleiding</b> .....	<b>6</b>
<b>Reglementair gebruik</b> .....	<b>6</b>
<b>Algemene beschrijving</b> .....	<b>6</b>
Inhoud van het pakket .....	6
Overzicht .....	6
Functiebeschrijving .....	6
<b>Technische gegevens</b> .....	<b>6</b>
<b>Pictogrammen</b> .....	<b>7</b>
Filterzak aanbrengen .....	7
<b>Reiniging/onderhoud</b> .....	<b>7</b>
Algemene reiniging .....	7
<b>Afval/milieubescherming</b> .....	<b>7</b>
<b>Accessoires</b> .....	<b>7</b>
<b>Service-Center</b> .....	<b>7</b>
<b>Importeur</b> .....	<b>7</b>

## Inleiding

 Deze bedieningshandleiding maakt deel uit van het product. Ze bevat belangrijke instructies over de veiligheid, het gebruik en de afvoer van het product. Zorg ervoor dat u vertrouwd bent met alle bedienings- en veiligheidsinstructies voordat u het product gebruikt. Gebruik het product alleen zoals beschreven en alleen voor de vermelde toepassingen. Bewaar de handleiding zorgvuldig en geef alle documentatie mee wanneer u het apparaat aan derden doorgeeft.

## Reglementair gebruik

Dit product is bedoeld voor het droog stofzuigen. Het opzuigen van brandbare, ontplofbare of andere voor de gezondheid schadelijke producten, is verboden. De fabrikant is niet aansprakelijk voor schade die voortvloeit uit oneigenlijk gebruik of een foute bediening.

## Algemene beschrijving



De afbeeldingen bevinden zich op de uitklappagina.

## Inhoud van het pakket

Pak het apparaat uit en controleer of het volledig is.

Voer het verpakkingsmateriaal af zoals reglementair voorgeschreven.

- 12 x filterzakken
- Bedieningshandleiding

## Overzicht

### Behuizing



- 1 Filterzak
- 2 Stofbak (niet meegeleverd)



- 3 Laterale vleugels
- 4 Zuigmond van de zuigaansluiting (niet meegeleverd)
- 5 Dichtingsring

## Functiebeschrijving

De functie van de verschillende bedieningsonderdelen is hieronder beschreven.

## Technische gegevens

**Filterzakken**.....PFT 20 A1  
Volume ..... 20 l

compatibele Parkside-apparaten:

- met zuigmond: Ø 40-70 mm
- Afstand bodem van stofbak tot zuigmond: 10-20 cm

onder andere: PNTS 1250-serie, PNTS 1300-serie, PWD 12-serie, PWS 20 A1, PNTSA 20-Li-serie

## Pictogrammen



Niet geschikt voor het opzuigen van vloeistoffen.



Voor het opzuigen van droog vuil in woningen, garages en werkplaatsen.

## B Filterzak aanbrengen

1. Buig de laterale vleugels (3) van de papieren filterzak (1) om aan de perforatie.
2. Vouw de papieren filterzak (1) volledig open en steek hem over de interne zuigmond van de zuigaansluiting (4). De dichtingsring (5) van de opening van de filterzak moet volledig rond de boord van de zuigmond zitten.

## Reiniging/onderhoud



Haal de stekker uit het wandstopcontact. Gevaar door elektrische schok.

## Algemene reiniging

Vervang de papieren filterzak (A 1) wanneer hij vol is (om filterzakken te bestellen, zie "Accessoires").

## Afval/milieubescherming

Voer afgedankte apparaten, toebehoren en verpakkingsmaterialen op milieuvriendelijke manier af.

## Accessoires

### Reserveonderdelen en accessoires verkrijgt u op [www.grizzly-service.eu](http://www.grizzly-service.eu)

Ondervindt u problemen bij het orderproces, gebruik dan het contactformulier. Bij andere vragen neemt u contact op met het "Service-Center".

## Service-Center



### Service Nederland

Tel.: 0900 0400223

(0,10 EUR/Min.)

E-Mail: [grizzly@lidl.nl](mailto:grizzly@lidl.nl)

IAN 318552\_1907



### Service België

Tel.: 070 270 171

(0,15 EUR/Min.)

E-Mail: [grizzly@lidl.be](mailto:grizzly@lidl.be)

IAN 318552\_1907

## Importeur

Gelieve in acht te nemen dat het volgende adres geen serviceadres is. Contacteer in eerste instantie het hoger vermelde servicecenter.

### Grizzly Tools GmbH & Co. KG

Stockstädter Straße 20

63762 Großostheim

DUITSLAND

[www.grizzly-service.eu](http://www.grizzly-service.eu)

## Inhalt

<b>Einleitung</b> .....	8
<b>Bestimmungsgemäße Verwendung</b> .....	8
<b>Allgemeine Beschreibung</b> .....	8
Lieferumfang.....	8
Übersicht .....	8
Funktionsbeschreibung.....	8
<b>Technische Daten</b> .....	8
<b>Bildzeichen</b> .....	9
Filterbeutel anbringen .....	9
<b>Reinigung/Wartung</b> .....	9
Allgemeine Reinigungsarbeiten .....	9
<b>Entsorgung/Umweltschutz</b> .....	9
<b>Zubehör</b> .....	9
<b>Service-Center</b> .....	9
<b>Importeur</b> .....	9

## Einleitung



Die Betriebsanleitung ist Bestandteil dieses Produktes. Sie enthält wichtige Hinweise für Sicherheit, Gebrauch und Entsorgung. Machen Sie sich vor der Benutzung des Produktes mit allen Bedien- und Sicherheitshinweisen vertraut. Benutzen Sie das Produkt nur wie beschrieben und für die angegebenen Einsatzbereiche. Bewahren Sie die Anleitung gut auf und händigen Sie alle Unterlagen bei Weitergabe des Gerätes an Dritte mit aus.

## Bestimmungsgemäße Verwendung

Das Produkt ist zum Trockensaugen vorgesehen. Das Aufsaugen von brennbaren, explosiven oder gesundheitsgefährdenden Stoffen ist verboten.

Der Hersteller haftet nicht für Schäden, die durch bestimmungswidrigen Gebrauch oder falsche Bedienung verursacht wurden.

## Allgemeine Beschreibung



Die Abbildungen finden Sie auf der Ausklappseite.

## Lieferumfang

Packen Sie das Gerät aus und kontrollieren Sie, ob es vollständig ist:

Entsorgen Sie das Verpackungsmaterial ordnungsgemäß.

- 12 x Filtertüte
- Betriebsanleitung

## Übersicht



### Gehäuse

- 1 Filtertüte
- 2 Saugbehälter (nicht im Lieferumfang)



- 3 seitliche Laschen
- 4 Einsaugstutzen des Sauganschlusses (nicht im Lieferumfang)
- 5 Dichtungsring

## Funktionsbeschreibung

Die Funktionen der Bedienteile entnehmen Sie bitte den nachfolgenden Beschreibungen.

## Technische Daten

<b>Filtertüten</b> .....	<b>PFT 20 A1</b>
Volumen.....	20 l

kompatible Parkside Geräte:

- mit Saugstutzen: Ø 40-70 mm
- Abstand Behälterboden zu Saugstutzen: 10-20 cm

unter anderem: PNTS 1250-Serie, PNTS 1300-Serie, PWD 12-Serie, PWS 20 A1, PNTSA 20-Li-Serie



## Bildzeichen



Nicht zum Aufsaugen von Flüssigkeiten geeignet.



Zum Aufsaugen von trockenem Schmutz aus Haushalt, Garage und Werkstatt.

## B Filterbeutel anbringen

1. Knicken Sie die seitlichen Laschen (3) am Papierfilterbeutel (1) an der Perforation.
2. Falten Sie den Papierfilterbeutel (1) komplett auf und stülpen Sie diesen über den innen liegenden Einsaugstutzen des Sauganschlusses (4). Der Dichtungsring (5) an der Filterbeutelöffnung muss den Steg am Einsaugstutzen vollständig umschließen.

## Reinigung/Wartung



Ziehen Sie den Netzstecker. Gefahr durch elektrischen Schlag.

## Allgemeine Reinigungsarbeiten

- Tauschen Sie einen vollen Papierfilterbeutel (A 1) aus (Nachbestellung siehe „Zubehör“).

## Entsorgung/ Umweltschutz

Führen Sie Gerät, Zubehör und Verpackung einer umweltgerechten Wiederverwertung zu.

## Zubehör

**Zubehör erhalten Sie unter [www.grizzly-service.eu](http://www.grizzly-service.eu)**

Sollten Sie Probleme mit dem Bestellvorgang haben, verwenden Sie bitte das Kontaktformular. Bei weiteren Fragen wenden Sie sich an das „Service-Center“.

## Service-Center

**DE Service Deutschland**  
Tel.: 0800 54 35 111  
E-Mail: [grizzly@lidl.de](mailto:grizzly@lidl.de)  
**IAN 318552\_1907**

**AT Service Österreich**  
Tel.: 0820 201 222  
(0,15 EUR/Min.)  
E-Mail: [grizzly@lidl.at](mailto:grizzly@lidl.at)  
**IAN 318552\_1907**

**CH Service Schweiz**  
Tel.: 0842 665566  
(0,08 CHF/Min.,  
Mobilfunk max. 0,40 CHF/Min.)  
E-Mail: [grizzly@lidl.ch](mailto:grizzly@lidl.ch)  
**IAN 318552\_1907**

## Importeur

Bitte beachten Sie, dass die folgende Anschrift keine Serviceanschrift ist. Kontaktieren Sie zunächst das oben genannte Service-Center.

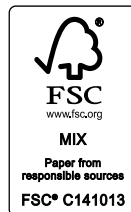
**Grizzly Tools GmbH & Co. KG**  
Stockstädter Straße 20  
DE-63762 Großostheim  
DEUTSCHLAND  
[www.grizzly-service.eu](http://www.grizzly-service.eu)

**GRIZZLY TOOLS GMBH & CO. KG**

Stockstädter Straße 20  
DE-63762 Großostheim  
GERMANY

Version des informations · Stand van de informatie  
Stand der Informationen: 12/2019  
Ident.-No.: 30331033122019-BE/NL

---



IAN 318552\_1907

