

OWIM GmbH & Co. KG

Stiftsbergstraße 1
74167 Neckarsulm
GERMANY

Model No.: HG09795

Version: 10/2023

IAN 435164_2304





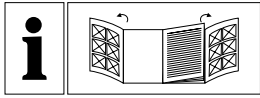
SCHÄRFSTATION PSS 65 D1

DE AT CH

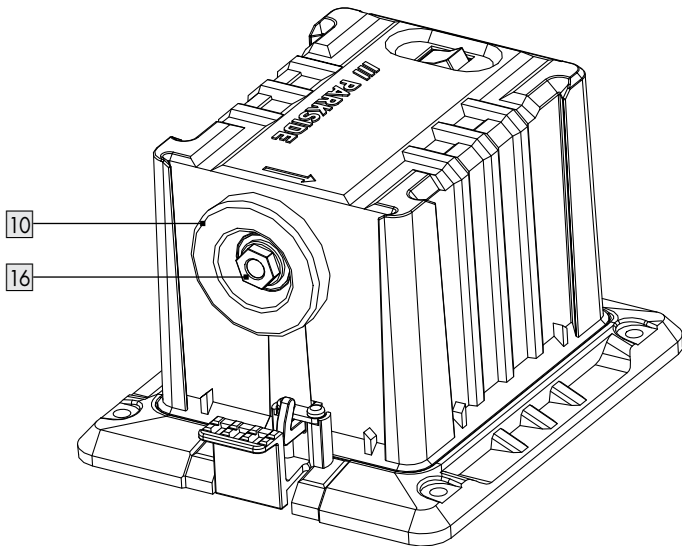
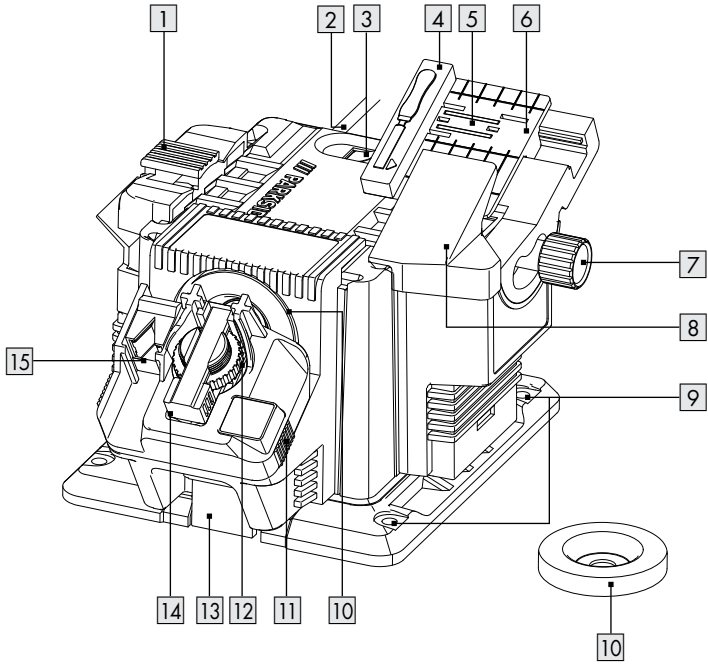
SCHÄRFSTATION

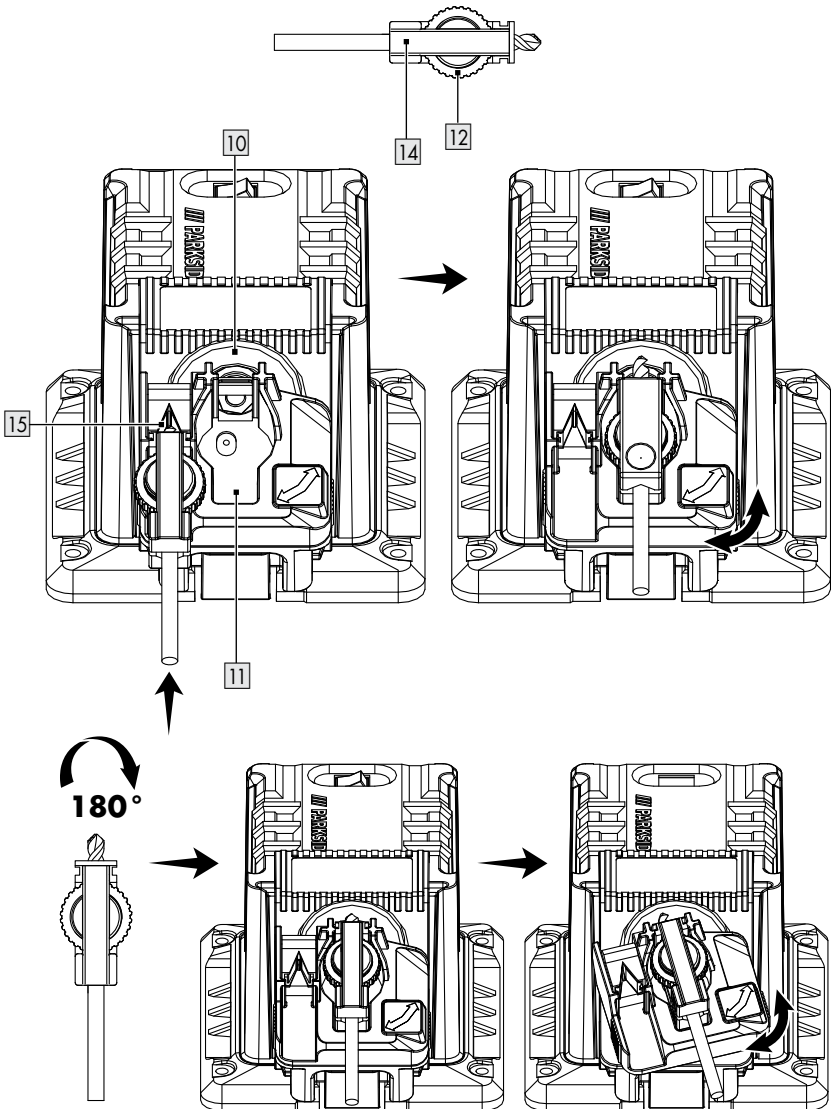
Bedienungsanleitung

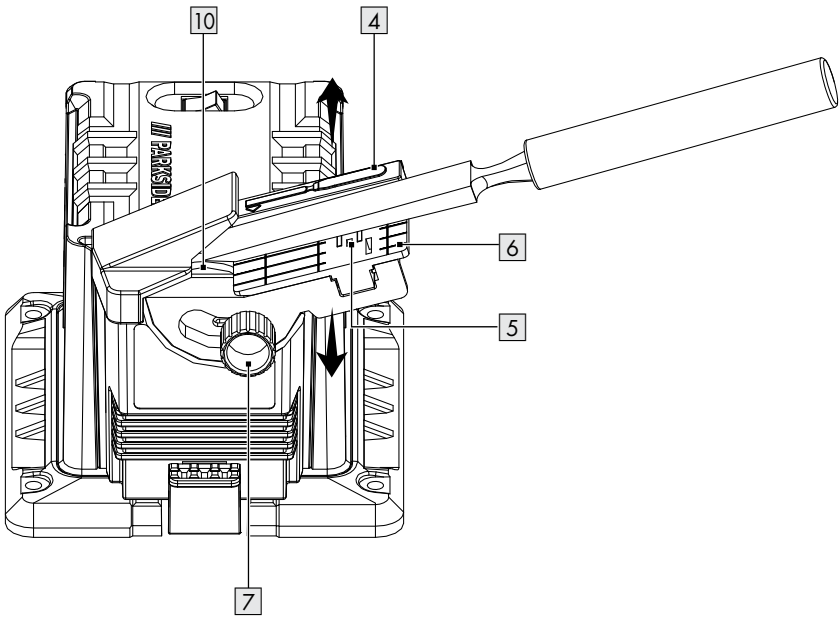
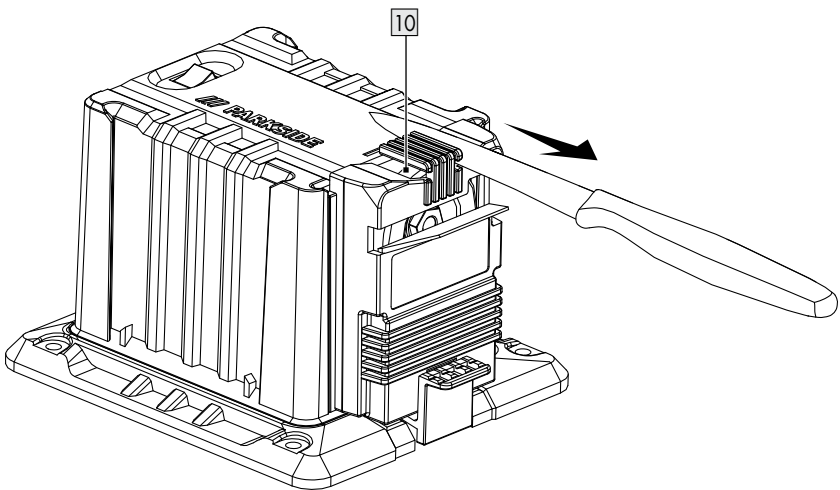
Originalbetriebsanleitung



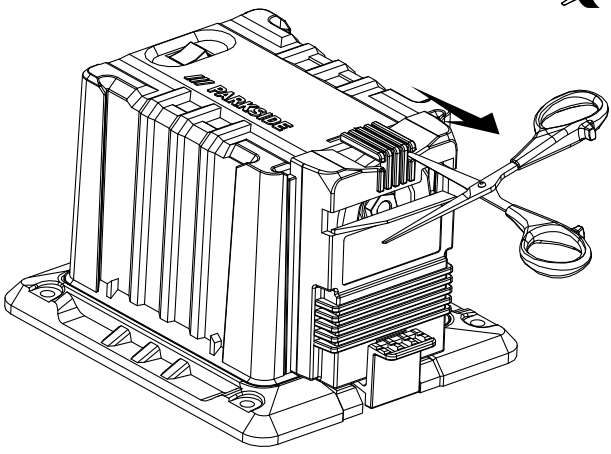
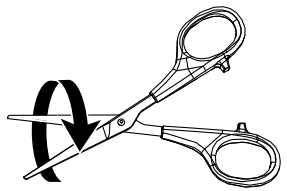
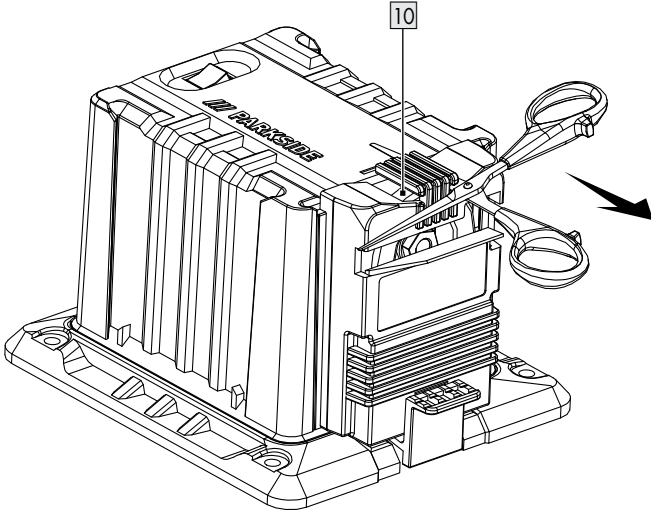
A



B

C**D**





E



Liste der verwendeten Piktogramme	Seite	6
Einleitung	Seite	7
Bestimmungsgemäße Verwendung	Seite	7
Lieferumfang	Seite	7
Teilebeschreibung	Seite	8
Technische Daten	Seite	8
Allgemeine Sicherheitshinweise	Seite	9
Allgemeine Sicherheitshinweise für Elektrowerkzeuge	Seite	9
Weitere Sicherheitshinweise	Seite	12
Restgefahren	Seite	12
Montage	Seite	13
Bedienung	Seite	14
Fehlerbehebung	Seite	17
Reinigung und Wartung	Seite	18
Reinigung	Seite	18
Lagerung	Seite	18
Transport	Seite	18
Entsorgung	Seite	18
Garantie	Seite	19
Abwicklung im Garantiefall	Seite	20
Service	Seite	20
EG-Konformitätserklärung	Seite	21

Liste der verwendeten Piktogramme

Folgende Warnhinweise erscheinen in dieser Bedienungsanleitung, auf der Verpackung und auf dem Typenschild:

 	<p>Bedienungsanleitung lesen!</p>	 <p>VORSICHT! Beachten Sie die Sicherheitshinweise.</p>
	<p>GEFAHR! Dieses Symbol bezeichnet in Kombination mit dem Signalwort „Gefahr“ eine Gefahr mit hohem Risikograd, die, wenn sie nicht vermieden wird, den Tod oder eine schwere Verletzung zur Folge hat.</p>	 <p>Augenschutz tragen!</p>  <p>Gehörschutz tragen!</p>  <p>Schutzhandschuhe tragen!</p>
	<p>WARNUNG! Dieses Symbol bezeichnet in Kombination mit dem Signalwort „Warnung“ eine Gefahr mit mittlerem Risikograd, die, wenn sie nicht vermieden wird, den Tod oder eine schwere Verletzung zur Folge haben kann.</p>	 <p>Produkt ausschalten und Netzstecker ziehen, bevor Zubehör gewechselt wird oder wenn das Produkt gereinigt oder nicht gebraucht wird.</p>  <p>Netzstecker ziehen</p>
	<p>VORSICHT! Dieses Symbol bezeichnet in Kombination mit dem Signalwort „Vorsicht“ eine Gefahr mit niedrigem Risikograd, die, wenn sie nicht vermieden wird, eine leichte bis mäßige Verletzung zur Folge haben kann.</p>	 <p>Wechselstrom/-spannung</p>  <p>Schutzklasse II (doppelte Isolierung)</p>
	<p>Sicherheitshinweise Gebrauchsanweisungen</p>	 <p>Das CE Zeichen bestätigt Konformität mit den für das Produkt geltenden EU-Richtlinien.</p>

SCHÄRFSTATION

● Einleitung

Wir beglückwünschen Sie zum Kauf Ihres neuen Produkts, im Folgenden nur „Produkt“ genannt. Sie haben sich damit für ein hochwertiges Produkt entschieden. Die Bedienungsanleitung ist fester Bestandteil dieses Produkts. Sie enthält wichtige Hinweise zu Bedienung, Sicherheit, Gebrauch und Entsorgung. Machen Sie sich vor der Verwendung des Produkts mit dem Produkt vertraut. Lesen Sie dazu die folgenden Bedien- und Sicherheitshinweise.

Verwenden Sie das Produkt nur wie beschrieben und für die angegebenen Einsatzbereiche. Heben Sie diese Anleitung gut auf. Händigen Sie alle Unterlagen bei Weitergabe des Produkts an Dritte unbedingt mit aus.

● Bestimmungsgemäße Verwendung

Die Schärfstation eignet sich zum Nachschleifen von Werkzeugen (z. B. Bohrern, Messerschneiden, Scheren, Beitel, Meißeln).

Für andere Verwendungszwecke ist das Gerät nicht vorgesehen (z. B. das Schleifen mit ungeeigneten Schleifwerkzeugen, mit Kühlmittelzufuhr oder das Schleifen von gefährlichen Werkstoffen wie etwa Asbest).

Das Gerät ist für das Hobbyhandwerk und nicht für den gewerblichen Einsatz vorgesehen.

Das Gerät ist für Erwachsene vorgesehen. Personen ab einem Alter von 16 Jahren dürfen das Gerät nur unter Aufsicht benutzen.

Der Hersteller haftet nicht für Schäden, die durch eine nicht bestimmungsgemäße Verwendung oder durch fehlerhafte Bedienung verursacht werden.

● Lieferumfang

WARNUNG!

▶ Gerät auspacken und auf Vollständigkeit kontrollieren. Verpackungsmaterial korrekt entsorgen.

- 1x Gerät
- 1x Aufsatz für Klingen von Messern und Scheren
- 1x Aufsatz für Bohrer
- 1x Aufsatz für Beitel und Meißel
- 1x Ersatzschleifscheibe
- 1x Bedienungsanleitung

● Teilebeschreibung

Abb. A

- 1 Aufsatz für Klingen von Messern und Scheren
- 2 Netzkabel mit Netzstecker
- 3 Hauptschalter
- 4 Anschlag
- 5 Magnethalterung
- 6 Werkzeugablage
- 7 Sicherungsschraube zur Winkelverstellung
- 8 Schutzhaube
- 9 Montagebohrungen für die Werkbankmontage
- 10 Schleifscheibe
- 11 Drehbare Bohrer Aufnahme
- 12 Rändelmutter zum Einspannen des Bohrers
- 13 Freigabehebel für Schärfaufsatz
- 14 Bohrerhalter
- 15 Einstellhilfe
- 16 Schleifscheibenmuttern

● Technische Daten

Schärfstation PSS 65 D1

Nennwerte

Eingangsspannung:	220 - 240 V~, 50 Hz
Leistungsverbrauch P:	65 W (S6 20%)*
Leistungsverbrauch P ₀ :	25 W (S1)**
Leerlaufdrehzahl n ₀ :	6700 min ⁻¹
Schutzklasse:	<input type="checkbox"/> II
Gewicht (inkl. Zubehör):	Ca. 1,26 kg
Schleifwinkelbereich:	15° - 50°
Durchmesser z. Schärfen von Bohrern:	3 - 10 mm
Breite z. Schärfen von Messerklingen:	6 - 51 mm

Schleifscheibe

Außendurchmesser:	Ø 49,5 mm
Bohrungsdurchmesser:	Ø 10,14 mm
Dicke:	7,9 mm
Schleifmaterial:	Diamant
Gerätekörper:	Metall
Bearbeitungsgeschwindigkeit:	Max. 60 m/s
Umdrehungszahl:	Max. 23100 min ⁻¹
Schalldruckpegel (L _{pA}):	60,4 dB; K _{pA} = 3 dB
Schallleistungspegel (L _{WA}):	73,4 dB; K _{WA} = 3 dB

* Betriebsart S6 20%: Dauerbetrieb mit Lastwechsel (Einschaltdauer 10 Min.) Um eine Motorüberhitzung zu vermeiden, darf der Motor nur 20 % der Einschaltdauer mit der angegebenen Nennleistung betrieben werden. Die verbleibenden 80 % der Einschaltdauer muss der Motor lastfrei bleiben.

** Betriebsart S1: Dauerbetrieb mit konstanter Belastung

- Lärm- und Vibrationswerte wurden gemäß Normen und Standards ermittelt, die in der Konformitätserklärung aufgeführt sind.
- Der angegebene Schwingungsgesamtwert und der angegebene Geräuschemissionswert sind nach einem genormten Prüfverfahren gemessen worden und können zum Vergleich eines Elektrowerkzeugs mit einem anderen verwendet werden.
- Der angegebene Schwingungsgesamtwert und der angegebene Geräuschemissionswert können auch zu einer vorläufigen Einschätzung der Belastung verwendet werden.

Ein Warnhinweis!

- ▶ Die Schwingungs- und Geräuschemissionen können während der tatsächlichen Benutzung des Elektrowerkzeugs von den Angabewerten abweichen, abhängig von der Art und Weise, in der das Elektrowerkzeug verwendet wird, insbesondere, welche Art von Werkstück bearbeitet wird.
- ▶ Es ist notwendig, Sicherheitsmaßnahmen zum Schutz des Bedieners festzulegen, die auf einer Abschätzung der Schwingungsbelastung während der tatsächlichen Benutzungsbedingungen beruhen (hierbei sind alle Anteile des Betriebszyklus zu berücksichtigen, beispielsweise Zeiten, in denen das Elektrowerkzeug abgeschaltet ist, und solche, in denen es zwar eingeschaltet ist, aber ohne Belastung läuft).



Allgemeine Sicherheitshinweise

● **Allgemeine Sicherheitshinweise für Elektrowerkzeuge**

WARNING!

- ▶ **Lesen Sie alle Sicherheitshinweise, Anweisungen, Bilderungen und technischen Daten, mit denen dieses Elektrowerkzeug versehen ist.** Versäumnisse bei der Einhaltung der nachfolgenden Anweisungen können elektrischen Schlag, Brand und/oder schwere Verletzungen verursachen.

Bewahren Sie alle Sicherheitshinweise und Anweisungen für die Zukunft auf.

Der in den Sicherheitshinweisen verwendete Begriff „Elektrowerkzeug“ bezieht sich auf netzbetriebene Elektrowerkzeuge (mit Netzleitung) oder auf akkubetriebene Elektrowerkzeuge (ohne Netzleitung).

Arbeitsplatzsicherheit

- **Halten Sie Ihren Arbeitsbereich sauber und gut beleuchtet.** Unordnung oder unbeleuchtete Arbeitsbereiche können zu Unfällen führen.
- **Arbeiten Sie mit dem Elektrowerkzeug nicht in explosionsgefährdeter Umgebung, in der sich brennbare Flüssigkeiten, Gase oder Stäube befinden.** Elektrowerkzeuge erzeugen Funken, die den Staub oder die Dämpfe entzünden können.
- **Halten Sie Kinder und andere Personen während der Benutzung des Elektrowerkzeugs fern.** Bei Ablenkung können Sie die Kontrolle über das Elektrowerkzeug verlieren.

Elektrische Sicherheit

- **Der Anschlussstecker des Elektrowerkzeugs muss in die Steckdose passen. Der Stecker darf in keiner Weise verändert werden. Verwenden Sie keine Adapterstecker gemeinsam mit Schutzgeerdeten Elektrowerkzeugen.** Unveränderte Stecker und passende Steckdosen verringern das Risiko eines elektrischen Schlages.
- **Vermeiden Sie Körperkontakt mit geerdeten Oberflächen wie von Rohren, Heizungen, Herden und Kühlschränken.** Es besteht ein erhöhtes Risiko durch elektrischen Schlag, wenn Ihr Körper geerdet ist.
- **Halten Sie Elektrowerkzeuge von Regen oder Nässe fern.** Das Eindringen von Wasser in ein Elektrowerkzeug erhöht das Risiko eines elektrischen Schlages.
- **Zweckentfremden Sie die Anschlussleitung nicht, um das Elektrowerkzeug zu tragen, aufzuhängen oder um den Stecker aus der Steckdose zu ziehen. Halten Sie die Anschlussleitung fern von Hitze, Öl, scharfen Kanten oder sich bewegendem Teilen.** Beschädigte oder verwickelte Anschlussleitungen erhöhen das Risiko eines elektrischen Schlages.
- **Wenn Sie mit einem Elektrowerkzeug im Freien arbeiten, verwenden Sie nur Verlängerungsleitungen, die auch für den Außenbereich geeignet sind.** Die Anwendung einer für den Außenbereich geeigneten Verlängerungsleitung verringert das Risiko eines elektrischen Schlages.

- **Wenn der Betrieb des Elektrowerkzeugs in feuchter Umgebung nicht vermeidbar ist, verwenden Sie einen Fehlerstromschutzschalter.** Der Einsatz eines Fehlerstromschutzschalters vermindert das Risiko eines elektrischen Schlages.

Sicherheit von Personen

- **Seien Sie aufmerksam, achten Sie darauf, was Sie tun, und gehen Sie mit Vernunft an die Arbeit mit einem Elektrowerkzeug. Benutzen Sie kein Elektrowerkzeug, wenn Sie müde sind oder unter dem Einfluss von Drogen, Alkohol oder Medikamenten stehen.** Ein Moment der Unachtsamkeit beim Gebrauch des Elektrowerkzeugs kann zu ernsthaften Verletzungen führen.
- **Tragen Sie persönliche Schutzausrüstung und immer eine Schutzbrille.** Das Tragen persönlicher Schutzausrüstung, wie Staubmaske, rutschfeste Sicherheitsschuhe, Schutzhelm oder Gehörschutz, je nach Art und Einsatz des Elektrowerkzeugs, verringert das Risiko von Verletzungen.
- **Vermeiden Sie eine unbeabsichtigte Inbetriebnahme. Vergewissern Sie sich, dass das Elektrowerkzeug ausgeschaltet ist, bevor Sie es an die Stromversorgung und/oder den Akku anschließen, es aufnehmen oder tragen.** Wenn Sie beim Tragen des Elektrowerkzeugs den Finger am Schalter haben oder das Elektrowerkzeug eingeschaltet an die Stromversorgung anschließen, kann dies zu Unfällen führen.
- **Entfernen Sie Einstellwerkzeuge oder Schraubenschlüssel, bevor Sie das Elektrowerkzeug einschalten.** Ein Werkzeug oder Schlüssel, der sich in einem drehenden Teil des Elektrowerkzeugs befindet, kann zu Verletzungen führen.

- **Vermeiden Sie eine abnormale Körperhaltung. Sorgen Sie für einen sicheren Stand und halten Sie jederzeit das Gleichgewicht.**

Dadurch können Sie das Elektrowerkzeug in unerwarteten Situationen besser kontrollieren.

- **Tragen Sie geeignete Kleidung. Tragen Sie keine weite Kleidung oder Schmuck. Halten Sie Haare und Kleidung fern von sich bewegenden Teilen.** Lockere Kleidung, Schmuck oder lange Haare können von sich bewegenden Teilen erfasst werden.
- **Wenn Staubabsaug- und -auffangeinrichtungen montiert werden können, sind diese anzuschließen und richtig zu verwenden.** Verwendung einer Staubabsaugung kann Gefährdungen durch Staub verringern.
- **Wiegen Sie sich nicht in falscher Sicherheit und setzen Sie sich nicht über die Sicherheitsregeln für Elektrowerkzeuge hinweg, auch wenn Sie nach vielfachem Gebrauch mit dem Elektrowerkzeug vertraut sind.** Achtloses Handeln kann binnen Sekundenbruchteilen zu schweren Verletzungen führen.

Verwendung und Behandlung des Elektrowerkzeugs

- **Überlasten Sie das Elektrowerkzeug nicht. Verwenden Sie für Ihre Arbeit das dafür bestimmte Elektrowerkzeug.** Mit dem passenden Elektrowerkzeug arbeiten Sie besser und sicherer im angegebenen Leistungsbereich.
- **Benutzen Sie kein Elektrowerkzeug, dessen Schalter defekt ist.** Ein Elektrowerkzeug, das sich nicht mehr ein- oder ausschalten lässt, ist gefährlich und muss repariert werden.

- **Ziehen Sie den Stecker aus der Steckdose und/ oder entfernen Sie einen abnehmbaren Akku, bevor Sie Geräteeinstellungen vornehmen, Einsatzwerkzeugteile wechseln oder das Elektrowerkzeug weglegen.** Diese Vorsichtsmaßnahme verhindert den unbeabsichtigten Start des Elektrowerkzeugs.
- **Bewahren Sie unbenutzte Elektrowerkzeuge außerhalb der Reichweite von Kindern auf. Lassen Sie keine Personen das Elektrowerkzeug benutzen, die mit diesem nicht vertraut sind oder diese Anweisungen nicht gelesen haben.** Elektrowerkzeuge sind gefährlich, wenn sie von unerfahrenen Personen benutzt werden.
- **Pflegen Sie Elektrowerkzeuge und Einsatzwerkzeug mit Sorgfalt. Kontrollieren Sie, ob bewegliche Teile einwandfrei funktionieren und nicht klemmen, ob Teile gebrochen oder so beschädigt sind, dass die Funktion des Elektrowerkzeugs beeinträchtigt ist. Lassen Sie beschädigte Teile vor dem Einsatz des Elektrowerkzeuges reparieren.** Viele Unfälle haben ihre Ursache in schlecht gewarteten Elektrowerkzeugen.
- **Halten Sie Schneidwerkzeuge scharf und sauber.** Sorgfältig gepflegte Schneidwerkzeuge mit scharfen Schneidkanten verklemmen sich weniger und sind leichter zu führen.
- **Verwenden Sie Elektrowerkzeug, Zubehör, Einsatzwerkzeuge usw. entsprechend diesen Anweisungen. Berücksichtigen Sie dabei die Arbeitsbedingungen und die auszuführende Tätigkeit.** Der Gebrauch von Elektrowerkzeugen für andere als die vorgesehenen Anwendungen kann zu gefährlichen Situationen führen.

- **Halten Sie Griffe und Griffflächen trocken, sauber und frei von Öl und Fett.** Rutschige Griffe und Griffflächen erlauben keine sichere Bedienung und Kontrolle des Elektrowerkzeugs in unvorhergesehenen Situationen.

Service

- **Lassen Sie Ihr Elektrowerkzeug nur von qualifiziertem Fachpersonal und nur mit Original-Ersatzteilen reparieren.** Damit wird sichergestellt, dass die Sicherheit des Elektrowerkzeugs erhalten bleibt.

● Weitere Sicherheitshinweise

- Das Gerät darf nur an eine Steckdose angeschlossen werden, die über einen Fehlerstromschutzschalter (FI) mit einem Ist-Fehlerstrom von maximal 30 mA geschaltet ist.
- Netz- und Verlängerungskabel von der Schleifscheibe entfernt verlegen. Sollte ein Kabel beschädigt oder durchtrennt werden, sofort den Stecker aus der Steckdose ziehen.
Das Kabel erst berühren, wenn es nicht mehr mit dem Stromnetz verbunden ist. Stromschlaggefahr.
- Wenn die Netzanschlussleitung dieses Gerätes beschädigt wird, muss sie durch den Hersteller oder seinen Kundendienst oder eine ähnlich qualifizierte Person ersetzt werden, um Gefährdungen zu vermeiden.
- Gerät erst einschalten, wenn es fest an der Arbeitsplatte montiert ist.
- Zur eigenen Sicherheit stets nur Zubehör- und Anbauteile verwenden, die in der Bedienungsanleitung genannt bzw. empfohlen oder vom Werkzeughersteller vorgegeben werden.
- Nur Schleifscheiben verwenden, deren Umdrehungszahl-Angaben so hoch sind wie die Angaben, die auf dem Typenschild des Geräts stehen.

- Vor dem Gebrauch die Schleifscheibe sichtbar prüfen. Beschädigte oder verformte Schleifscheiben nicht verwenden. Beschädigte oder abgenutzte Schleifscheiben ersetzen.
- Die beim Schleifen erzeugten Funken dürfen keine Gefahren hervorrufen, z. B. Personen erreichen oder zündfähige Stoffe in Brand setzen.
- Nie die Finger zwischen Schleifscheibe und Funkenschutz oder in der Nähe der Schutzhaube halten. Es besteht Quetschgefahr.
- Aus funktionellen Gründen können die rotierenden Geräteteile nicht abgedeckt werden. Deshalb mit Umsicht vorgehen und das Werkstück gut festhalten, um ein Abrutschen zu vermeiden. Dabei besteht die Gefahr, dass die Hände mit dem Schleifriemen oder der Schleifscheibe in Kontakt geraten.
- Beim Schleifen erwärmt sich das Werkstück. Den Bearbeitungsbereich nicht berühren, sondern abkühlen lassen. Es besteht Verbrennungsgefahr. Keine Kühlmittel oder vergleichbare Mittel verwenden.
- Bei Müdigkeit oder nach der Einnahme von Alkohol oder Medikamenten nicht mit dem Gerät arbeiten. Immer rechtzeitig Pausen einlegen.
- Gerät ausschalten und Netzstecker ziehen,
 - um ein fest sitzendes Werkzeug zu lösen,
 - falls die Anschlussleitung beschädigt ist oder sich verfangen hat,
 - oder bei ungewöhnlichen Geräuschen.
- Nur eine Schleifscheibe vom Originalanbieter verwenden.

● Restgefahren

Auch bei sachgemäßer Handhabung und Bedienung dieses Elektrowerkzeugs bestehen noch Restrisiken. Bauart- und konstruktionsbedingt bestehen bei diesem Elektrowerkzeug noch folgende Gefahren:

- Lungenschäden, falls kein geeigneter Atemschutz getragen wird.

- Gehörschäden, falls kein geeigneter Gehörschutz getragen wird.
- Gesundheitsschäden durch
 - das Berühren des ungeschützten Arbeitsbereichs des Schleifwerkzeugs;
 - das Herausschleudern von Teilen des Werkstücks oder durch beschädigte Schleifscheiben.
- Gesundheitsschäden durch Wackeln mit Armen und Händen, wenn das Gerät über längere Zeit eingesetzt wird oder nicht korrekt festgehalten oder gewartet wird.

⚠️ WARNUNG!



- ▶ Warnung! Während des Betriebs erzeugt dieses Elektrowerkzeug ein elektromagnetisches Feld, das unter gewissen Umständen die Funktionalität aktiver oder passiver medizinischer Implantate beeinträchtigen kann. Um die Gefahr schwerer oder tödlicher Verletzungen zu verringern, raten wir Personen mit medizinischen Implantaten, vor dem Betrieb des Geräts ihren Arzt und den Hersteller des Implantats zu konsultieren.

● **Montage**

⚠️ VORSICHT! VERLETZUNGSGEFAHR!

- ▶ Achten Sie darauf, dass Sie genügend Platz zum Arbeiten haben und dass Sie keine anderen Personen in Gefahr bringen.
- ▶ Alle Abdeckungen und Schutzvorrichtungen müssen vor der Inbetriebnahme korrekt montiert sein.
- ▶ Vor dem Ändern von Geräteeinstellungen immer den Netzstecker ziehen.



Rüsten

Stellen Sie die Schärfsstation auf einen stabilen Untergrund und spannen Sie das Gerät ein. Im Idealfall den Bohrer mit der Oberfläche verschrauben. Benutzen Sie dazu die Montagebohrungen für die Werkbankmontage  , die in die Bodenplatte eingearbeitet sind.

HINWEIS

- ▶ Die zur Montage benötigten Schrauben und Muttern sind nicht im Lieferumfang enthalten.

Schärfaufsatz montieren

1. Wählen Sie einen der drei Schärfaufsätze.
2. Um einen Schärfaufsatz aus der Arbeitsposition zu nehmen, müssen Sie den Freigabehebel für Schärfaufsatz   herunterdrücken.
3. Ziehen Sie den Schärfaufsatz nach oben aus den Führungsschienen.
4. In den Ablagepositionen sind die Schärfaufsätze auf der linken und rechten Seite nicht fest angeschlagen und lassen sich leicht aus den Führungsschienen entnehmen.
5. Zum Befestigen des gewählten Schärfaufsatzes in der Arbeitsposition schieben Sie ihn von oben in die Führungsschienen hinein. Drücken Sie den Schärfaufsatz fest an, bis dieser einrastet.

⚠️ VORSICHT!

- ▶ **Die Schärfaufsätze sind außerdem auch Schutzvorrichtungen. Benutzen Sie das Gerät nie ohne einen Schärfaufsatz. Verletzungsgefahr!**

● **Bedienung**

⚠ VORSICHT! **VERLETZUNGSGEFAHR!**

- ▶ Vor dem Arbeiten immer den Netzstecker aus der Steckdose ziehen.
- ▶ Nur Schleifscheiben und Zubehörteile verwenden, die vom Hersteller empfohlen werden. Bei Benutzung anderer Einsatzwerkzeuge und sonstiger Zubehörteile besteht Verletzungsgefahr.
- ▶ Betreiben Sie das Gerät nie ohne die Sichtschuttscheibe.
- ▶ Schalten Sie das Gerät nur dann ein, wenn es fest mit der Arbeitsfläche verbunden ist.

⚠ VORSICHT!



Trotz des Funkenschutzes stets eine Schutzbrille beim Arbeiten tragen, um eine Augenschädigung zu vermeiden.

⚠ VORSICHT!



Um eine Schädigung des Gehörs zu vermeiden, raten wir zum Tragen eines Gehörschutzes.

⚠ VORSICHT!

- ▶ **Halten Sie Ihre Hände fern von der Schleifscheibe und vom Antriebsriemen, wenn das Gerät in Betrieb ist. Verletzungsgefahr.**

Ein- und Ausschalten

HINWEIS

- ▶ Die Netzspannung muss mit den Angaben auf dem Typenschild übereinstimmen.

Schließen Sie das Gerät an die Steckdose an.

1. Drücken Sie zum Einschalten den Schalter "I". Das Gerät läuft an **A** **3**.

2. Drücken Sie zum Ausschalten den Schalter "O". Das Gerät schaltet sich aus **A** **3**.

Warten Sie nach dem Einschalten, bis das Gerät seine Maximaldrehzahl erreicht hat. Beginnen Sie erst dann mit dem Schleifen.

⚠ VORSICHT!

- ▶ **Nach dem Abschalten des Geräts dreht sich die Scheibe noch weiter. Es besteht Verletzungsgefahr.**

Probelauf:

Starten Sie einen Probelauf von mindestens 60 Sekunden ohne Last, bevor Sie mit der Arbeit beginnen oder nachdem Sie eine Schleifscheibe gewechselt haben. Schalten Sie das Gerät sofort aus, wenn die Scheibe unrund läuft, wenn erhebliche Schwingungen oder ungewöhnliche Geräusche entstehen.

B **Schärfen von Spiralbohrern**

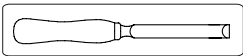


Spiralbohrer mit einem Durchmesser von 3 - 10 mm können nachgeschliffen werden.

1. Montieren Sie den gewählten Schärfaufsatz (siehe Schärfaufsatz montieren).
2. Nehmen Sie den Bohrerhalter **14** vom Schärfaufsatz ab.
3. Setzen Sie den Bohrer in den Bohrerhalter **14** ein. Befestigen Sie den Bohrer nicht.
4. Führen Sie den Bohrerhalter **14** nach oben in die Einstellhilfe **15** ein und verwenden Sie die Rändelmutter zum Einspannen des Bohrers **12**.
5. Schieben Sie den Bohrer bis zum Metallanschlag nach vorn in die Keilnut hinein. Die Schneidflächen des Bohrers müssen eng an den Metallflächen anliegen.
6. Spannen Sie den Bohrer mit der Rändelmutter **12** fest ein.
7. Entnehmen Sie den Bohrerhalter **14** und führen Sie ihn von unten in die drehbare Bohrer Aufnahme **11** ein. Benutzen Sie zum Einspannen die Rändelmutter **12**.

8. Prüfen Sie, ob der Bohrer in der richtigen Position ist. Die Schneidflächen des Bohrers müssen die Schleifscheibe **10** berühren.
9. Schalten Sie das Gerät ein und schleifen Sie den Bohrer. Bewegen Sie dabei die drehbare Bohreraufnahme in Pfeilrichtung vor und zurück.
10. Schalten Sie das Gerät aus und warten Sie, bis die Schleifscheibe **10** zum Stillstand ausgelaufen ist.
11. Nehmen Sie den Bohrerhalter **14** ab und führen Sie ihn in die drehbare Bohreraufnahme **11** ein, indem Sie ihn um 180° drehen. Gehen Sie auf gleiche Weise vor, um die gegenüber liegende Schneidfläche des Bohrers nachzuschleifen.
12. Schalten Sie das Gerät an und schleifen Sie den Bohrer.
13. Schalten Sie das Gerät aus und warten Sie, bis die Schleifscheibe **10** zum Stillstand ausgelaufen ist.

C Beitel und Meißel schärfen



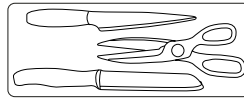
1. Montieren Sie den gewählten Schärfaufsatz (siehe Schärfaufsatz montieren).
2. Legen Sie die Werkzeugschneide so auf die Werkzeugablage **6**, dass sie am Anschlag **4** anliegt. Die Magnethalterung **5** hält die Werkzeugschneide in Position.
3. Lösen Sie die Sicherungsschraube zur Winkelverstellung **7** und drehen Sie die Werkzeugablage **6** in Position. Stellen Sie den Winkel entsprechend des vorhandenen Schrägwinkels ein (Winkel der abgeschrägten Kante).
4. Ziehen Sie die Sicherungsschraube zur Winkelverstellung **7** wieder fest.
5. Schalten Sie das Gerät ein und bewegen Sie die Werkzeugablage **6** entlang der Schleifscheibe **10** gleichmäßig vor und zurück.
6. Drücken Sie beim Schleifen immer leicht an und führen Sie die zu schleifende Fläche langsam gegen die Schleifscheibe **10**.

7. Wiederholen Sie den Schleifvorgang, bis alle Unebenheiten beseitigt sind.
8. Schalten Sie das Gerät aus und warten Sie, bis die Schleifscheibe **10** zum Stillstand ausgelaufen ist.

HINWEIS

- ▶ Zum Nachschleifen eines Meißels wenden Sie den Meißel und wiederholen Sie den Vorgang ab Schritt 5.

D Messer schärfen



⚠ VORSICHT!

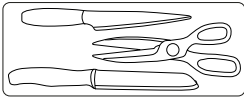


Tragen Sie beim Umgang von Messern und Scheren Schutzhandschuhe.

HINWEIS

- ▶ Das Gerät ist nicht zum Schärfen von Messern mit gezackten Klingen geeignet.
1. Montieren Sie den gewählten Schärfaufsatz (siehe Schärfaufsatz montieren).
 2. Schalten Sie das Gerät ein.
 3. Führen Sie die Klinge des Messer direkt in die Schleiföffnung ein.
 4. Drücken Sie die Klinge leicht und gleichmäßig an die Schleifscheibe **10** an und führen Sie das Messer in Ihre Richtung.
 5. Wenden Sie das Messer und führen Sie die Messerklinge in die gegenüber liegende Schleiföffnung ein.
 6. Wiederholen Sie den Schleifvorgang auf dieser Klingenseite.
 7. Schleifen Sie die Klingenseiten abwechselnd nach, bis die Schneidflächen gratfrei und scharf sind.
 8. Schalten Sie das Gerät aus und warten Sie, bis die Schleifscheibe **10** zum Stillstand ausgelaufen ist.

E Scheren nachschleifen



HINWEIS

- ▶ Das Gerät ist nicht zum Schärfen von Scheren mit gezackten Klingen geeignet. Das Gerät ist nicht zum Schärfen von Zickzackscheren geeignet.

1. Montieren Sie den gewählten Aufsatz für Klingen von Messern und Scheren **1** (siehe Schärfaufsatz montieren).
2. Weiten Sie die Schere ganz auf.
3. Schalten Sie das Gerät ein.
4. Führen Sie eine Scherenklinge in die Schleiföffnung ein.
5. Führen Sie die Klinge vom Schraubgelenk an aufwärts mit leichtem Druck bis zur Spitze der Klinge an der Schleifscheibe **10** entlang.
6. Nehmen Sie die Schere aus der Schärfstation und wenden Sie sie, um die andere Klinge zu schärfen.
7. Führen Sie die andere Scherenklinge in die Schleiföffnung ein.
8. Führen Sie die Klinge vom Schraubgelenk an aufwärts mit leichtem Druck bis zur Spitze der Klinge an der Schleifscheibe **10** entlang.
9. Schleifen Sie die Klingenseiten abwechselnd nach, bis die Klingen gratfrei und scharf sind.
10. Schalten Sie das Gerät aus und warten Sie, bis die Schleifscheibe **10** zum Stillstand abgelaufen ist.

Schleifscheibe wechseln

HINWEIS

Hinweise zum Wechseln:

- ▶ Das Gerät nie ohne Schutzvorrichtung betreiben.
- ▶ Darauf achten, dass die Schleifscheibenmaße den Maßen für das Gerät entsprechen.
- ▶ Keine separaten Buchsen oder Adapterstücke verwenden, um Schleifscheiben mit zu großen Öffnungen an das Gerät anzupassen.
- ▶ Keine Sägeblätter verwenden.
- ▶ Nach dem Wechseln der Schleifscheibe das Gerät immer vollständig zusammenbauen.

⚠ VORSICHT!



- Gerät ausschalten und Netzstecker ziehen.
- Gerät abkühlen lassen.

HINWEIS

- ▶ Wenn die Schleifscheibenmutter **16** festgezogen oder gelöst wird, muss die Schleifscheibe **10** mit der Hand oder mit einer Zange gut festgehalten werden.
1. Zum Lösen die Schleifscheibenmutter **16** im Uhrzeigersinn drehen (Linksgewinde).
 2. Nehmen Sie die Schleifscheibe **10** ab.
 3. Setzen Sie eine neue Schleifscheibe **10** auf. Zum Festziehen die Schleifscheibenmutter **16** gegen den Uhrzeigersinn drehen (Linksgewinde).
 4. **Probelauf:** Starten Sie einen Probelauf von mindestens 60 Sekunden ohne Last, bevor Sie mit der Arbeit beginnen oder nachdem Sie eine Schleifscheibe gewechselt haben. Schalten Sie das Gerät sofort aus, wenn die Scheibe unruhig läuft, wenn erhebliche Schwingungen oder ungewöhnliche Geräusche entstehen.

Ersatzteile / Zubehör

- Kompatible Ersatzteile für dieses Produkt können unter www.Optimex-Shop.com erworben werden.
- Bitte behalten Sie die Bestellnummer für Ihre Bestellung bereit. Bestellungen können nur online aufgegeben und bearbeitet werden.

Teil

Schleifscheibe **10**

Bestellnummer

943516401

Wenn Sie nicht sicher sind, wo Sie kompatible Teile kaufen können, wenden Sie sich bitte an die Lidl-Service-Hotline (siehe „Service“).

● Fehlerbehebung

WARNUNG!



Vor dem Arbeiten immer den Netzstecker aus der Steckdose ziehen. Stromschlaggefahr.

Problem	Ursache	Lösung
Gerät startet nicht.	Keine Netzspannung. FI-Schalter hat ausgelöst.	Steckdose, Netzkabel, Leitung, Netzstecker überprüfen. Die Reparatur muss von einem ausgebildeten Elektriker ausgeführt werden. Ggf. den FI-Schalter prüfen.
	Hauptschalter A 3 u. U. defekt. Motorstörung.	Reparatur beim Kundendienst beauftragen.
Schleifwerkzeug bewegt sich nicht, obwohl sich der Motor dreht.	Schleifscheibenmutter A 16 nicht festgezogen.	Schleifscheibenmutter festziehen (siehe "Schleifscheibe wechseln").
	Das Werkstück, Werkstückreste oder Reste vom Schleifwerkzeug blockieren den Antrieb.	Blockaden beseitigen.
Motor wird langsamer und stoppt.	Gerät durch Werkstück überlastet.	Weniger Druck auf das Schleifwerkzeug ausüben. Werkstück ungeeignet.
Schleifscheibe dreht sich ungleichmäßig, ungewöhnliche Geräuschentwicklung.	Schleifscheibenmutter A 16 nicht festgezogen.	Schleifscheibenmutter festziehen (siehe "Schleifscheibe wechseln").
	Schleifscheibe A 10 defekt.	Schleifscheibe auswechseln.

● Reinigung und Wartung



⚠ **WARNUNG!**



Vor Einstell-, Wartungs- oder Reparaturarbeiten den Netzstecker ziehen.

⚠ **WARNUNG!**

► **Alle in diesen Anweisungen beschriebenen Arbeiten müssen von einer Fachwerkstatt ausgeführt werden. Nur Originalbauteile verwenden. Das Gerät vor allen Wartungs- und Reinigungsarbeiten abkühlen lassen. Es besteht Verbrennungsgefahr.**

Vor jedem Gebrauch das Gerät auf sichtbare Mängel untersuchen, z. B. auf gelöste, verschlissene oder beschädigte Teile, und prüfen, ob sich alle Schrauben oder sonstigen Teile an der richtigen Stelle befinden. Ganz besonders die Schleifscheibe   prüfen. Beschädigte Teile auswechseln.

● Reinigung

HINWEIS

► Keine Reinigungs- oder Lösungsmittel verwenden. Chemische Substanzen können die Kunststoffteile des Geräts angreifen. Das Gerät nie unter fließendem Wasser reinigen.

- Das Gerät nach jedem Gebrauch gründlich reinigen.
- Die Geräteoberflächen mit einer weichen Bürste oder einem Tuch abwischen.

● Lagerung

- Das Gerät trocken und außer Reichweite von Kindern aufbewahren.
- Schleifscheiben müssen trocken und senkrecht ohne zu Stapeln gelagert werden.

● Transport

- Das Produkt vor Stößen und starken Vibrationen schützen, die insbesondere während des Transports in einem Fahrzeug auftreten.
- Das Produkt fixieren, damit es nicht verrutschen oder umkippen kann.

● Entsorgung

Die Verpackung besteht aus umweltfreundlichen Materialien, die Sie über die örtlichen Recyclingstellen entsorgen können.



Beachten Sie die Kennzeichnung der Verpackungsmaterialien bei der Abfalltrennung, diese sind gekennzeichnet mit Abkürzungen (a) und Nummern (b) mit folgender Bedeutung: 1-7: Kunststoffe/20-22: Papier und Pappe/80-98: Verbundstoffe.



Möglichkeiten zur Entsorgung des ausgeschiedenen Produkts erfahren Sie bei Ihrer Gemeinde oder Stadtverwaltung.



Gerät entsorgen

Das Symbol der durchgestrichenen Mülltonne bedeutet, dass dieses Gerät am Ende der Nutzungszeit nicht über den Haushaltsmüll entsorgt werden darf. Das Gerät ist bei eingerichteten Sammelstellen, Wertstoffhöfen oder Entsorgungsbetrieben abzugeben. Zudem sind Vertreiber von Elektro- und Elektronikgeräten sowie Vertreiber von Lebensmitteln zur Rücknahme verpflichtet. LIDL bietet Ihnen Rückgabemöglichkeiten direkt in den Filialen und Märkten an. Rückgabe und Entsorgung sind für Sie kostenfrei. Beim Kauf eines Neugerätes haben Sie das Recht, ein entsprechendes Altgerät unentgeltlich zurückzugeben. Zusätzlich haben Sie die Möglichkeit, unabhängig vom Kauf eines Neugerätes, unentgeltlich (bis zu drei) Altgeräte abzugeben, die in keiner Abmessung größer als 25 cm sind. Bitte löschen Sie vor der Rückgabe alle personenbezogenen Daten. Bitte entnehmen Sie vor der Rückgabe Batterien oder Akkumulatoren, die nicht vom Altgerät umschlossen sind, sowie Lampen, die zerstörungsfrei entnommen werden können und führen diese einer separaten Sammlung zu.

● Garantie

Das Produkt wurde nach strengen Qualitätsrichtlinien hergestellt und vor der Auslieferung sorgfältig geprüft. Im Falle von Material- oder Herstellungsfehlern haben Sie gegenüber dem Verkäufer des Produkts gesetzliche Rechte. Ihre gesetzlichen Rechte werden in keiner Weise durch unsere unten aufgeführte Garantie eingeschränkt.

Die Garantie für dieses Produkt beträgt 3 Jahre ab Kaufdatum. Die Garantiezeit beginnt mit dem Kaufdatum. Bewahren Sie den Originalkaufbeleg an einem sicheren Ort auf, da dieses Dokument als Nachweis des Kaufs erforderlich ist.

Alle Schäden oder Mängel, die bereits zum Zeitpunkt des Kaufs vorhanden sind, müssen unverzüglich nach dem Auspacken des Produkts gemeldet werden.

Sollte das Produkt innerhalb von 3 Jahren ab Kaufdatum einen Material- oder Herstellungsfehler aufweisen, werden wir es – nach unserer Wahl – kostenlos für Sie reparieren oder ersetzen. Die Garantiezeit verlängert sich durch einen stattgegebenen Gewährleistungsanspruch nicht. Dies gilt auch für ersetzte und reparierte Teile.

Diese Garantie erlischt, wenn das Produkt beschädigt oder unsachgemäß verwendet oder gewartet wurde.

Die Garantie deckt Material- und Herstellungsfehler ab. Diese Garantie erstreckt sich weder auf Produktteile, die normalem Verschleiß unterliegen, und somit als Verschleißteile gelten (z. B. Batterien, Akkus, Schläuche, Farbpatronen), noch auf Schäden an zerbrechlichen Teilen, z. B. Schalter oder Teile aus Glas.

● Abwicklung im Garantiefall

Um eine schnelle Bearbeitung Ihres Anspruchs zu gewährleisten, beachten Sie die folgenden Hinweise:

Halten Sie den Originalkaufbeleg und die Artikelnummer (IAN 435164_2304) als Nachweis für den Kauf bereit.

Sie finden die Artikelnummer auf dem Typenschild, einer Gravur auf dem Produkt, der Startseite der Bedienungsanleitung (unten links) oder als Aufkleber auf der Rück- oder Unterseite des Produkts.

Sollten Funktionsfehler oder sonstige Mängel auftreten, wenden Sie sich zunächst telefonisch oder per E-Mail an die unten aufgeführte Serviceabteilung.

Sobald das Produkt als defekt erfasst wurde, können Sie es kostenlos an die Ihnen mitgeteilte Service-Anschrift zurücksenden. Stellen Sie sicher, dass Sie den Originalkaufbeleg (Kassenbon) sowie eine kurze, schriftliche Beschreibung beilegen, in der die Einzelheiten des Defekts und der Zeitpunkt des Auftretens dargelegt sind.

● Service

DE **Service Deutschland**

Tel.: 0800 5435 111

E-Mail: owim@lidl.de

AT **Service Österreich**

Tel.: 0800 292726

E-Mail: owim@lidl.at

CH **Service Schweiz**

Tel.: 0800562153

E-Mail: owim@lidl.ch

● EG-Konformitätserklärung

EU-KONFORMITÄTSERKLÄRUNG

IAN: 435164_2304
Produkt-Identifikation: PARKSIDE Schärfstation
Modellnummer: HG09795

Der oben beschriebene Gegenstand der Erklärung erfüllt die einschlägigen Harmonisierungsrechtsvorschriften der Union:

Richtlinie 2006/42/EC
Richtlinie 2014/30/EU
Richtlinie 2011/65/EU mit allen dazugehörigen Änderungen

Verweise auf die verwendeten einschlägigen harmonisierten Normen oder Verweise auf die anderen technischen Spezifikationen, in Bezug auf welche Konformität erklärt wird:

Nr. / Teile
Richtlinie 2006/42/EG
EN 62841-1:2015
EN ISO 12100:2010
Richtlinie 2014/30/EU
EN IEC 55014-1:2021
EN IEC 55014-2:2021
EN IEC 61000-3-2:2019/A1:2021
EN 61000-3-3:2013/A2:2021

Der Gegenstand der oben beschriebenen Erklärung steht im Einklang mit der Richtlinie 2011/65/EU des Europäischen Parlaments und des Rates vom 8. Juni 2011 zur Beschränkung der Verwendung bestimmter gefährlicher Stoffe in Elektro- und Elektronikgeräten:

Nr. / Teile
Richtlinie 2011/65/EU
EN IEC 63000:2018

Additional information - Further related standards:

N° / Parts
EN 13236:2019


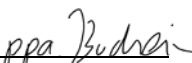
Person, die die technische Dokumentation aufbewahrt: OWIM GmbH & Co.KG

Unterzeichnet für und im Namen von:

OWIM GmbH & Co. KG Stiftsbergstraße 1 D-74167 Neckarsulm Deutschland

Diese Konformitätserklärung wird unter der alleinigen Verantwortung des Herstellers ausgestellt.

Original-Konformitätserklärung

Neckarsulm	19.06.2023		
Ort	Datum	ppa. Stefan Haensel Authorised Signatory	ppa. Jens Buchheim Authorised Signatory

DE

