



PDF ONLINE
parkside-diy.com

HOCHBEET RAISED PLANTER TABLE DE CULTURE

(DE) (AT) (CH)

HOCHBEET

Gebrauchsanweisung

(FR) (BE)

TABLE DE CULTURE

Notice d'utilisation

(PL)

POJEMNIK DO UPRAW

Instrukcja użytkowania

(SK)

VYVÝŠENÝ ZÁHON

Návod na používanie

(DK)

HØJBED

Brugervejledning

(HU)

EMELT KERTI ÁGYÁS

Használati útmutató

(GB) (IE)

RAISED PLANTER

Instructions for use

(NL) (BE)

VERHOOGD PERK

Gebruiksaanwijzing

(CZ)

VYVÝŠENÝ ZÁHON

Návod k použití

(ES)

ARRIATE ELEVADO

Instrucciones de uso

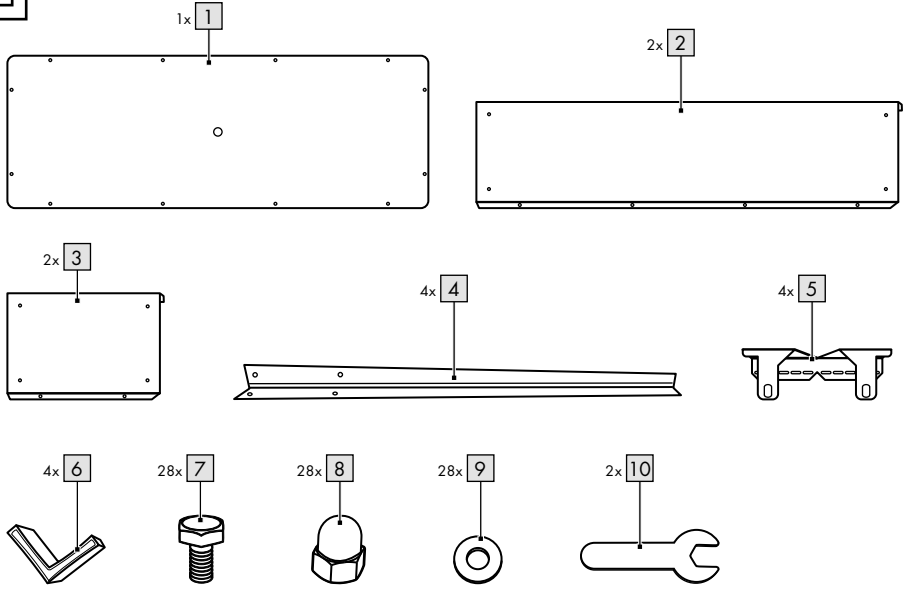
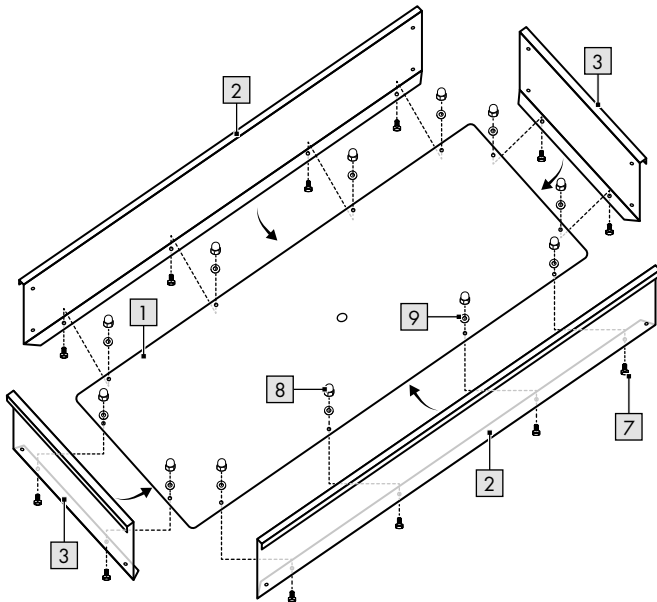
(IT)

FIORIERA RIALZATA

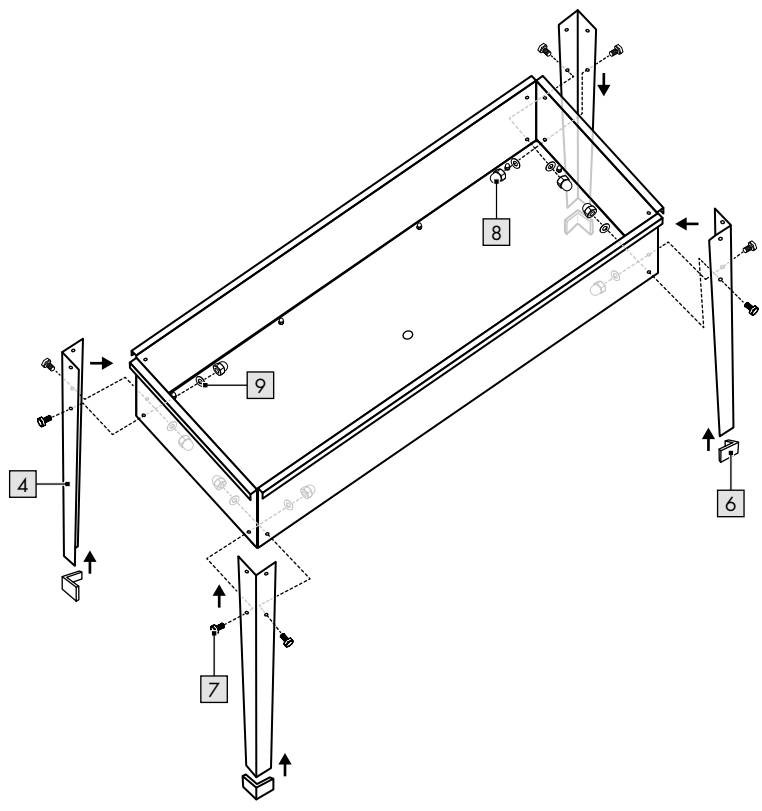
Istruzioni d'uso

IAN 466634_2404

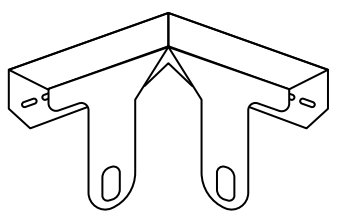
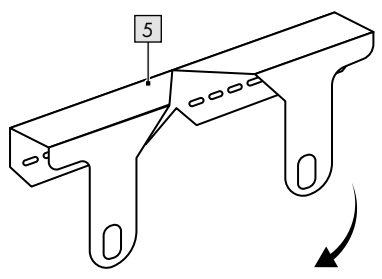
(DE) (AT) (CH) (GB) (IE) (FR) (BE) (NL)
(PL) (CZ) (SK) (ES) (DK) (IT) (HU)

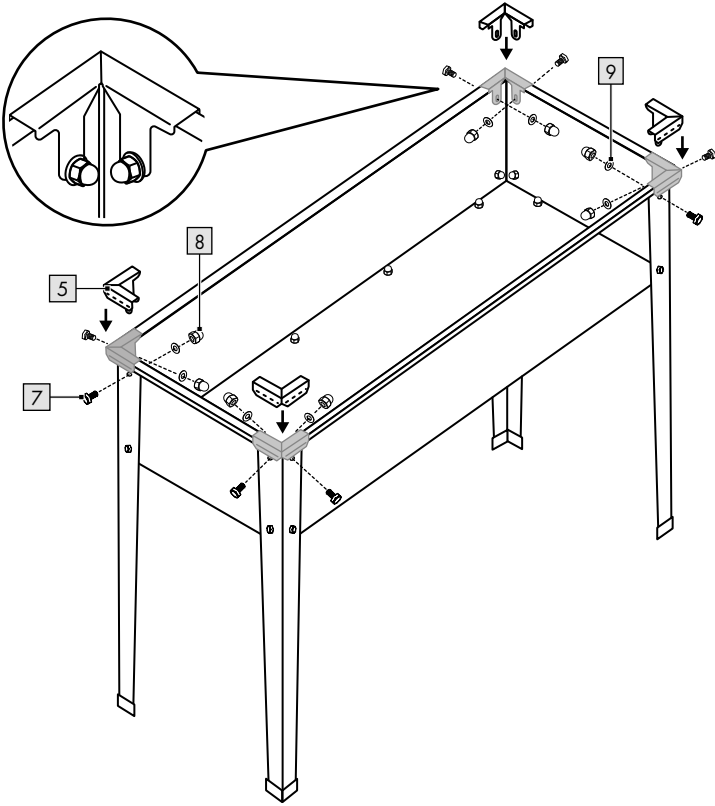
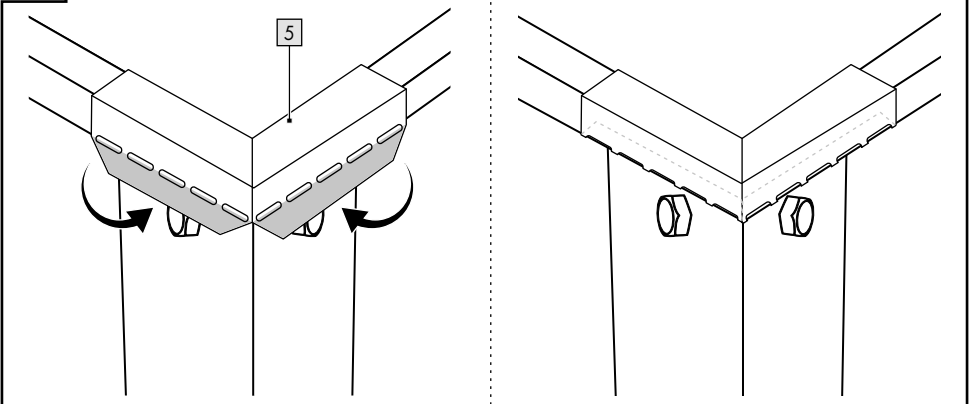
A**B**

C



D



E**F**

Herzlichen Glückwunsch!

Mit Ihrem Kauf haben Sie sich für einen hochwertigen Artikel entschieden. Machen Sie sich vor der ersten Verwendung mit dem Artikel vertraut.



Lesen Sie hierzu aufmerksam die nachfolgende Gebrauchsanweisung.

Benutzen Sie den Artikel nur wie beschrieben und für die angegebenen Einsatzbereiche. Bewahren Sie diese Gebrauchsanweisung gut auf. Händigen Sie alle Unterlagen bei Weitergabe des Artikels an Dritte ebenfalls mit aus.

Lieferumfang (Abb. A)

- 1 x Hochbeet, zerlegt (1-6)
- 1 x Montagematerial (7 - 10)
- 1 x Gebrauchsanweisung

Technische Daten

Maße: ca. 100 x 40 x 80 cm (L x B x H)
Max. Fassungsvermögen: ca. 80 l



Max. Belastung: 40 kg



Herstellungsdatum (Monat/Jahr):
11/2024

Bestimmungsgemäße Verwendung

Der Artikel ist als Beetanlage zur komfortablen Bepflanzung und Ernte für den privaten Gebrauch konzipiert und ist für gewerbliche Zwecke nicht geeignet.

Sicherheitshinweise

Wichtig: Lesen Sie diese Gebrauchsanweisung sorgfältig und bewahren Sie diese unbedingt auf!



Lebensgefahr!

- Lassen Sie Kinder niemals unbeaufsichtigt mit dem Verpackungsmaterial. Es besteht Erstickungsgefahr.



Verletzungsgefahr!

- Dieser Artikel ist kein Spielzeug. Lassen Sie Kinder nie unbeaufsichtigt mit dem Artikel.
- Der Artikel darf nur unter Aufsicht von Erwachsenen und nicht als Spielzeug verwendet werden.
- Der Artikel ist kein Kletter- oder Spielgerät!
- Stellen oder setzen Sie sich niemals auf den Artikel.
- Verwenden Sie den Artikel nicht als Leiter oder Tritthilfe.
- Hängen Sie sich nicht an den Artikel.
- Es dürfen keine Modifikationen am Artikel vorgenommen werden!
- Benutzen Sie den Artikel ausschließlich für seine bestimmungsgemäße Verwendung.
- Achten Sie vor der Benutzung des Artikels auf die richtige Stabilität.
- Stellen Sie sicher, dass der Artikel sachgerecht und gemäß dieser Gebrauchsanweisung montiert wird. Eine nicht korrekt durchgeführte Montage kann zu Verletzungen führen sowie die Sicherheit und Funktion beeinträchtigen.



Vermeidung von Sachschäden!

- Keine Haftung für Unfälle, die durch Missachtung der o. g. Sicherheitshinweise oder durch unsachgemäße Handhabung entstehen.
- Prüfen Sie den Artikel vor jedem Gebrauch auf Beschädigungen oder Abnutzungen. Der Artikel darf nur in einwandfreiem Zustand verwendet werden!

Montage



VORSICHT. VERLETZUNGSGEFAHR!

Trotz großer Sorgfalt können scharfe Kanten an den Bauteilen vorhanden sein. Tragen Sie Schutzhandschuhe.

Für die Montage des Artikels benötigen Sie zwei Schraubenschlüssel (10).

1. Legen Sie die Einzelteile des Artikels auf einen flachen und weichen Untergrund. (Achtung: Ein Aufbau auf hartem Untergrund kann zur Verkratzung des Artikels und des Bodens führen!)

Hinweis: Ziehen Sie die Schrauben anfangs nicht zu fest, um die Montage zu erleichtern.

2. Montieren Sie alle Teile des Artikels, wie in Abb. B - F gezeigt.

Hinweis: Achten Sie auf das richtige Zusammensetzen der Einzelteile.

3. Ziehen Sie alle Schrauben fest an.
4. Stellen Sie den Artikel auf einen ebenen und rutschfesten Untergrund.

Lagerung, Reinigung

Lagern Sie den Artikel bei Nichtbenutzung immer trocken und sauber bei Raumtemperatur. Nur mit einem feuchten Reinigungstuch reinigen und anschließend trockenwischen.

WICHTIG! Nie mit scharfen Reinigungsmitteln reinigen.

Hinweise zur Entsorgung



Entsorgen Sie den Artikel und die Verpackungsmaterialien entsprechend den aktuellen örtlichen Vorschriften. Bewahren Sie

Verpackungsmaterialien (wie z. B. Folienbeutel) für Kinder unerreikbaar auf. Weitere Informationen zur Entsorgung des ausgedienten Artikels erhalten Sie bei Ihrer Gemeinde- oder Stadtverwaltung. Entsorgen Sie den Artikel und die Verpackung umweltschonend.



Der Recycling-Code dient der Kennzeichnung verschiedener Materialien zur Rückführung in den Wiederverwertungskreislauf (Recycling). Der Code besteht aus einem Recyclingsymbol für den Verwertungskreislauf und einer Nummer, die das Material kennzeichnet.

Hinweise zur Garantie und Serviceabwicklung

Der Artikel wurde mit großer Sorgfalt und unter ständiger Kontrolle produziert. DELTA-SPORT HANDELSKONTOR GmbH räumt privaten Endkunden auf diesen Artikel drei Jahre Garantie ab Kaufdatum (Garantiefrist) nach Maßgabe der folgenden Bestimmungen ein. Die Garantie gilt nur für Material- und Verarbeitungsfehler. Die Garantie erstreckt sich nicht auf Teile, die der normalen Abnutzung unterliegen und deshalb als Verschleißteile anzusehen sind (z. B. Batterien) sowie nicht auf zerbrechliche Teile wie Schalter oder Teile, die aus Glas gefertigt sind.

Ansprüche aus dieser Garantie sind ausgeschlossen, wenn der Artikel unsachgemäß oder missbräuchlich oder nicht im Rahmen der vorgesehenen Bestimmung oder des vorgesehenen Nutzungsumfangs verwendet wurde oder Vorgaben in der Anleitung/Anweisung nicht beachtet wurden, es sei denn, der Endkunde weist nach, dass ein Material- oder Verarbeitungsfehler vorliegt, der nicht auf einem der vorgenannten Umstände beruht.

Ansprüche aus der Garantie können nur innerhalb der Garantiefrist unter Vorlage des Originalkassenbelegs geltend gemacht werden. Bitte bewahren Sie deshalb den Originalkassenbeleg auf. Die Garantiefrist wird durch etwaige Reparaturen aufgrund der Garantie, gesetzlicher Gewährleistung oder Kulanz nicht verlängert. Dies gilt auch für ersetzte und reparierte Teile.

Bitte wenden Sie sich bei Beanstandungen zunächst an die untenstehende Service-Hotline oder setzen Sie sich per E-Mail mit uns in Verbindung. Liegt ein Garantiefall vor, wird der Artikel von uns – nach unserer Wahl – für Sie kostenlos repariert, ersetzt oder der Kaufpreis erstattet. Weitere Rechte aus der Garantie bestehen nicht.

Ihre gesetzlichen Rechte, insbesondere Gewährleistungsansprüche gegenüber dem jeweiligen Verkäufer, werden durch diese Garantie nicht eingeschränkt.

Abwicklung im Garantiefall

Um eine schnelle Bearbeitung Ihres Anliegen zu gewährleisten, folgen Sie bitte den folgenden Hinweisen:

- Bitte halten Sie für alle Anfragen den Kassenbon und die Artikelnummer (z. B. IAN 123456_7890) als Nachweis für den Kauf bereit.
- Die Artikelnummer entnehmen Sie bitte dem Typenschild am Artikel, einer Gravur am Artikel, dem Titelblatt Ihrer Anleitung (unten links) oder dem Aufkleber auf der Rück- oder Unterseite des Artikels.
- Sollten Funktionsfehler oder sonstige Mängel auftreten, kontaktieren Sie zunächst die nachfolgend benannte Serviceabteilung telefonisch oder nutzen Sie unser Kontaktformular, das Sie auf parkside-diy.com in der Kategorie Service finden.

- Einen als defekt erfassten Artikel können Sie dann unter Beifügung des Kaufbelegs (Kassenbon) und der Angabe, worin der Mangel besteht und wann er aufgetreten ist, für Sie portofrei an die Ihnen mitgeteilte Serviceanschrift übersenden.



Auf parkside-diy.com können Sie diese und viele weitere Handbücher einsehen und herunterladen. Mit diesem QR-Code gelangen Sie direkt auf parkside-diy.com. Wählen

Sie Ihr Land aus, und suchen Sie über die Suchmaske nach den Anleitungen. Mittels Eingabe der Artikelnummer (z. B. IAN 123456_7890) gelangen Sie zur Anleitung für Ihren Artikel.

IAN: 466634_2404

- ⒹE Kundenservice Deutschland
Telefon: 08008855300
- ⒶT Kundenservice Österreich
Telefon: 0800447750
- ⒸH Kundenservice Schweiz
Telefon: 0800563601

Kontaktformular auf parkside-diy.com
Sitz: Deutschland

Congratulations!

You have chosen to purchase a high-quality product. Familiarise yourself with the product before using it for the first time.



Read the following instructions for use carefully.

Use the product only as described and only for the given areas of application. Store these instructions for use carefully. When passing the product on to third parties, please also hand over all accompanying documents.

Package contents (Fig. A)

- 1 x raised bed, disassembled (1–6)
- 1 x installation materials (7–10)
- 1 x instructions for use

Technical data

Dimensions:

approx. 100 x 40 x 80cm (L x W x H)

Max. capacity: approx. 80l



Max. load: 40kg



Date of manufacture (month/year):
11/2024

Intended use

The product is designed as a bedding system for convenient planting and harvesting for private use and is not suitable for commercial purposes.

Safety information

Important: read these instructions for use carefully and keep them in a safe place!



Life-threatening hazard!

- Never leave children unattended with the packaging materials. There is a risk of suffocation.



Risk of injury!

- The product is not a toy. Never allow children to be around the product unsupervised.
- The product may only be used under adult supervision and must not be used as a toy.
- The product is not a toy or a climbing apparatus!
- Never stand or sit on the product.
- Do not use the product as a ladder or walking aid.
- Do not pull or hang on the product.
- No modifications may be made to the product!
- Only use the product for its intended use.
- Ensure the product is properly stabilised before using it.
- Make sure that the product has been assembled properly and in accordance with these instructions for use. Improper assembly can lead to injuries and impair the product's safety and functionality.



Preventing damage to the product!

- The manufacturer accepts no liability for accidents that occur as a result of ignoring the safety information above or inappropriate handling.
- Check the product for damage or wear before each use. Use the product only if it is in perfect condition!

Assembly



CAUTION. RISK OF INJURY!

Despite great care being taken, the components may have sharp edges. Wear protective gloves.

To assemble the product you will need two spanners (10).

1. Place the individual parts of the product on a flat, soft surface. (Warning: setting up on a hard surface can lead to scratching of the product and the floor!)

Note: do not tighten the screws too much initially to facilitate installation.

2. Assemble all parts of the product as shown in Fig. B–F.

Note: make sure that you assemble the individual parts correctly.

3. Tighten all screws.

4. Place the product on a level, non-slip surface.

Storage, cleaning

When not in use, always store the product clean and dry at room temperature.

Only clean the product with a damp cloth and wipe dry afterwards.

IMPORTANT! Never clean the product with harsh cleaning agents.

Disposal



Dispose of the product and packaging materials in accordance with current local regulations. Store the packaging materials (foil bags, for example) out of the reach of children. For further information about disposal of the product no longer needed, contact your local council. Dispose of the product and the packaging in an environmentally friendly manner.



The Recycling Code distinguishes different materials to be returned for recycling. The Code consists of the recycling symbol for the recycling process and a number that identifies the material.

Notes on the guarantee and service handling

The product was produced with great care and under continuous quality control. DELTA-SPORT HANDELSKONTOR GmbH gives private end customers a three-year guarantee on this product from the date of purchase (guarantee period) in accordance with the following provisions. The guarantee is only valid for material and manufacturing defects. The guarantee does not cover parts that are subject to normal wear and tear and that are thus considered wear parts (e.g. batteries) and it does not cover fragile parts such as switches or parts that are made of glass. Claims under this guarantee are excluded if the product has been used incorrectly, improperly, or contrary to the intended purpose, or if the provisions in the instructions for use were not observed, unless the end customer proves that a material or manufacturing defect exists that was not caused by one of the aforementioned circumstances.

Claims under the guarantee can only be made within the guarantee period by presenting the original sales receipt. Please therefore keep the original sales receipt. The guarantee period is not extended by any repairs carried out under the guarantee, under statutory guarantees, or as a gesture of goodwill. This also applies to replaced and repaired parts.

If you wish to make a claim please first contact the service hotline mentioned below or contact us by e-mail. If there is a guarantee case, then the product will be repaired or replaced free of charge to you or the purchase price will be refunded, depending on our choice. There are no further rights from the guarantee.

Your legal rights, in particular guarantee claims against the respective seller, are not limited by this guarantee.

Guarantee handling

To ensure rapid processing of your case please follow the following instructions:

- For all inquiries keep the sales receipt and product number (e.g. IAN 123456_7890) handy as proof of purchase.
- You will find the product number on the product label, on an engraving on the product, on the title page of your instructions (bottom left), or on the sticker on the back or bottom of the product.
- Should any functional problem or other defects occur, first contact the service department named below by telephone or use our contact form, which you will find at parkside-diy.com under service categories.
- Once the product is determined to be defective, you can then attach the proof of purchase (sales receipt) and state the nature of the defect and when it occurred and send it, postage free for you, to the address of the service department of which you have been notified.



At parkside-diy.com you can find and download these and many other manuals. With this QR code you can directly access parkside-diy.com. Select your country and use the search

template to look for the operating instructions. By entering the product number (e.g. IAN 123456_7890) you access the operating instructions for your product.

IAN: 466634_2404

Ⓒ Customer Service United Kingdom
Telephone: 08000518970

Ⓔ Customer Service Ireland
Telephone: 1800851251

Contact form at parkside-diy.com

Location: Germany

Félicitations !

Vous venez d'acquérir un article de grande qualité. Avant la première utilisation, familiarisez-vous avec l'article.



Pour cela, veuillez lire attentivement la notice d'utilisation suivante.

Utilisez l'article uniquement comme indiqué et pour les domaines d'utilisation mentionnés. Conservez bien cette notice d'utilisation. Si vous cédez l'article à un tiers, veillez à lui remettre l'ensemble de la documentation.

Étendue de la livraison (fig. A)

1 bac surélevé, démonté (1 - 6)
1 matériel de montage (7 - 10)
1 notice d'utilisation

Caractéristiques techniques

Dimensions :

env. 100 x 40 x 80 cm (L x l x h)

Capacité max. : env. 80 l



Charge maximale : 40 kg



Date de fabrication (mois/année) :
11/2024

Utilisation conforme à sa destination

Cet article est conçu comme une installation de plate-bande pour une plantation et une récolte confortables à usage privé et ne convient pas à des fins commerciales.

Consignes de sécurité

Important : lisez attentivement cette notice d'utilisation et conservez-la impérativement !



Danger de mort !

- Ne laissez jamais les enfants sans surveillance avec le matériel d'emballage. Il existe des dangers de suffocation.



Risque de blessure !

- L'article n'est pas un jouet. Ne laissez jamais les enfants sans surveillance avec l'article.
- L'article ne doit être utilisé que sous la surveillance d'adultes et n'est pas un jouet.
- L'article n'est ni un jouet, ni un dispositif d'escalade !
- Ne montez ou ne vous asseyez jamais sur l'article.
- N'utilisez pas l'article comme échelle ou marchepied.
- Ne vous accrochez pas à l'article.
- Aucune modification ne doit être apportée à l'article !
- Utilisez l'article exclusivement conformément à sa destination.
- Avant d'utiliser l'article, veillez à sa stabilité.
- Assurez-vous que l'article est monté correctement et conformément à la présente notice d'utilisation. Un montage incorrect peut entraîner des blessures et compromettre la sécurité et le fonctionnement.



Éviter les dommages matériels !

- Aucune responsabilité n'est engagée en cas d'accidents résultant du non-respect des consignes de sécurité susmentionnées ou d'une manipulation non conforme.
- Avant chaque utilisation, vérifiez que l'article n'est pas endommagé ou usé. L'article ne doit être utilisé qu'en parfait état !

Montage



PRUDENCE. RISQUE DE BLESSURE !

Malgré un grand soin, des arêtes vives peuvent être présentes sur les composants. Portez des gants de protection.

Pour le montage de l'article, vous avez besoin de deux clés (10).

1. Posez les pièces de l'article sur une surface plane et souple. (Attention : un montage sur une surface dure peut rayer l'article et le sol !)

Remarque : ne serrez pas trop les vis au début, ceci pour faciliter le montage.

2. Montez toutes les pièces de l'article comme représenté dans les fig. B - F.

Remarque : assurez-vous que les pièces sont correctement assemblées.

3. Serrez bien toutes les vis.

4. Posez l'article sur un sol plan et antidérapant.

Stockage, nettoyage

Lorsque vous n'utilisez pas l'article, rangez-le toujours dans un endroit sec et propre à une température ambiante.

Nettoyez l'article uniquement avec un chiffon de nettoyage humide, puis l'essuyez.

IMPORTANT ! Ne jamais laver avec des produits de nettoyage agressifs.

Mise au rebut



* Ce produit est recyclable. Il est soumis à la responsabilité élargie du fabricant et est collecté séparément.



Éliminez le produit et les matériaux d'emballage conformément aux réglementations locales actuelles en vigueur. Conservez les matériaux d'emballage (comme les sachets en plastique) hors de portée des enfants. Vous obtiendrez plus d'informations relatives à l'élimination du produit usagé auprès de votre commune ou de votre municipalité. Éliminez le produit et l'emballage dans le respect de l'environnement.



Le code de recyclage est utilisé pour identifier les différents matériaux à retourner dans le cycle de recyclage. Ce code se compose du symbole de recyclage, représentant le cycle de recyclage ainsi que d'un numéro identifiant le matériau.

Indications concernant la garantie et le service après-vente

L'article a été produit avec grand soin et sous un contrôle constant. DELTA-SPORT HANDELSKONTOR GmbH accorde au client final privé une garantie de trois ans sur cet article à compter de la date d'achat (période de garantie) conformément aux dispositions suivantes. La garantie ne vaut que pour les défauts de matériaux et de fabrication. La garantie ne couvre pas les pièces soumises à une usure normale, lesquelles doivent donc être considérées comme des pièces d'usure (comme p. ex., les piles), de même qu'elle ne couvre pas les pièces fragiles, telles que les interrupteurs ou les pièces fabriquées en verre.

Les réclamations au titre de cette garantie sont exclues si l'article a été utilisé de manière abusive ou inappropriée, hors du cadre de son usage ou du champ d'application prévu ou si les instructions de la notice d'utilisation n'ont pas été respectées, à moins que le client final ne prouve que l'article présentait un défaut de matériau ou de fabrication n'étant pas dû à l'une des conditions mentionnées ci-dessus.

Les réclamations au titre de la garantie ne peuvent être adressées pendant la période de garantie qu'en présentant le ticket de caisse original. Veuillez pour cela conserver le ticket de caisse original. Ceci s'applique également aux pièces remplacées et réparées.

Si vous avez des plaintes à formuler, veuillez d'abord contacter le service d'assistance téléphonique ci-dessous ou nous contacter par courrier électronique. Si le cas est couvert par la garantie, nous nous engageons - à notre appréciation - à réparer ou à remplacer l'article gratuitement pour vous ou à vous rembourser le prix d'achat. Aucun autre droit ne découle de la garantie.

Vos droits légaux, en particulier les droits de garantie contre le vendeur concerné, ne sont pas limités par cette garantie.

***Article L217-16 du Code de la consommation**

Lorsque l'acheteur demande au vendeur, pendant le cours de la garantie commerciale qui lui a été consentie lors de l'acquisition ou de la réparation d'un bien meuble, une remise en état couverte par la garantie, toute période d'immobilisation d'au moins sept jours vient s'ajouter à la durée de la garantie qui restait à courir. Cette période court à compter de la demande d'intervention de l'acheteur ou de la mise à disposition pour réparation du bien en cause, si cette mise à disposition est postérieure à la demande d'intervention.

Indépendamment de la garantie commerciale souscrite, le vendeur reste tenu des défauts de conformité du bien et des vices rédhibitoires dans les conditions prévues aux articles L217-4 à L217-13 du Code de la consommation et aux articles 1641 à 1648 et 2232 du Code Civil.

Article L217-4 du Code de la consommation

Le vendeur livre un bien conforme au contrat et répond des défauts de conformité existant lors de la délivrance.

Il répond également des défauts de conformité résultant de l'emballage, des instructions de montage ou de l'installation lorsque celle-ci a été mise à sa charge par le contrat ou a été réalisée sous sa responsabilité.

Article L217-5 du Code de la consommation

Le bien est conforme au contrat :
1° S'il est propre à l'usage habituellement attendu d'un bien semblable et, le cas échéant :

- s'il correspond à la description donnée par le vendeur et posséder les qualités que celui-ci a présentées à l'acheteur sous forme d'échantillon ou de modèle ;
- s'il présente les qualités qu'un acheteur peut légitimement attendre eu égard aux déclarations publiques faites par le vendeur, par le producteur ou par son représentant, notamment dans la publicité ou l'étiquetage ;

2° Ou s'il présente les caractéristiques définies d'un commun accord par les parties ou être propre à tout usage spécial recherché par l'acheteur, porté à la connaissance du vendeur et que ce dernier a accepté.

Article L217-12 du Code de la consommation

L'action résultant du défaut de conformité se prescrit par deux ans à compter de la délivrance du bien.

Article 1641 du Code civil

Le vendeur est tenu de la garantie à raison des défauts cachés de la chose vendue qui la rendent impropre à l'usage auquel on la destine, ou qui diminuent tellement cet usage que l'acheteur ne l'aurait pas acquise, ou n'en aurait donné qu'un moindre prix, s'il les avait connus.

Article 1648 1er alinéa du Code civil

L'action résultant des vices rédhibitoires doit être intentée par l'acquéreur dans un délai de deux ans à compter de la découverte du vice.

Les pièces détachées indispensables à l'utilisation du produit sont disponibles pendant la durée de la garantie du produit.

Traitement de la garantie

Afin que nous puissions vous garantir un traitement rapide de votre demande, veuillez suivre les instructions suivantes :

- Pour toute demande, veuillez avoir le ticket de caisse et le numéro d'article (p. ex. IAN 123456_7890) à portée de main en tant que justificatif d'achat.
- Vous trouverez le numéro d'article sur la fiche signalétique de l'article, sur une inscription gravée sur l'article, sur la page de titre de votre notice explicative (en bas à gauche) ou sur l'autocollant au dos ou en dessous de l'article.
- En cas d'erreurs de fonctionnement ou d'autres défauts, contactez d'abord le service après-vente indiqué ci-dessous par téléphone ou utilisez notre formulaire de contact que vous trouverez sur le site parkside-diy.com dans la catégorie Service.
- Vous pourrez ensuite envoyer votre article jugé défectueux à l'adresse de service qui vous a été communiquée, sans frais de port, en y joignant le justificatif d'achat (ticket de caisse) et en indiquant en quoi consiste le défaut et quand il est survenu.



Sur parkside-diy.com, vous pouvez consulter et télécharger la présente notice ainsi que de nombreuses autres. Ce code QR vous permet d'accéder directement à parkside-diy.com.

Sélectionnez votre pays et utilisez le champ de recherche pour trouver des notices d'utilisation. En saisissant le numéro d'article (p. ex.

IAN 123456_7890), vous accédez à la notice d'utilisation de votre article.

IAN : 466634_2404

FR Service après-vente France
Téléphone : 0800907612

BE Service après-vente Belgique
Téléphone : 080012614

Formulaire de contact sur
parkside-diy.com
Siège : Allemagne

*n'est valable que pour la France

Gefeliciteerd!

Met uw aankoop hebt u voor een hoogwaardig artikel gekozen. Zorg ervoor dat u voor het eerste gebruik met het artikel vertrouwd raakt.



Lees hiervoor de volgende gebruiksaanwijzing zorgvuldig door.

Gebruik het artikel alleen zoals omschreven en voor het aangegeven doel. Bewaar deze gebruiksaanwijzing goed. Geef alle documenten mee als u het artikel aan iemand anders geeft.

Leveringsomvang (afb. A)

1 x verhoogde plantenbak,
gedemonteerd (1 - 6)

1 x montage materiaal (7 - 10)

1 x gebruiksaanwijzing

Technische gegevens

Afmetingen:

ca. 100 x 40 x 80 cm (l x b x h)

Max. inhoud: ca. 80 l



Max. belasting: 40 kg



Productiedatum (maand/jaar):
11/2024

Beoogd gebruik

Dit artikel voor particulier gebruik is ontworpen als plantenbed voor comfortabel beplanten en oogsten en is niet geschikt voor commerciële doeleinden.

Veiligheidstips

Belangrijk: lees deze gebruiksaanwijzing zorgvuldig door en bewaar hem vervolgens goed!



Levensgevaar!

- Laat kinderen nooit zonder toezicht alleen met het verpakkingsmateriaal. Er bestaat verstikkingsgevaar.



Kans op lichamelijk letsel!

- Dit artikel is geen speelgoed. Laat kinderen nooit zonder toezicht alleen met het artikel.
- Het artikel mag alleen worden gebruikt onder toezicht van volwassenen en mag niet worden gebruikt als speelobject.
- Het artikel is geen klim- of speeltoestel!
- Ga nooit op het artikel staan of zitten.
- Gebruik het artikel niet als ladder of als opstapje.
- Ga niet aan het artikel hangen.
- Het artikel mag niet worden gemodificeerd!
- Gebruik het artikel uitsluitend conform beoogd gebruik.
- Let er voordat u het artikel gebruikt op of dit voldoende stabiliteit biedt.
- Verzeker u ervan dat het artikel vakkundig en conform de gebruiksaanwijzing wordt gemonteerd. Een onjuist uitgevoerde montage kan leiden tot letsel en kan de veiligheid en werking beïnvloeden.



Voorkomen van materiële schade!

- Voor ongelukken die worden veroorzaakt door het negeren van de bovenstaande veiligheidstips of ondeskundig gebruik kan geen aansprakelijkheid worden genomen.
- Controleer het artikel voor elk gebruik op beschadigingen of slijtage. Het artikel mag alleen in goede staat worden gebruikt!

Montage



PAS OP. KANS OP LICHAAMELIJK LETSEL!

Ondanks zorgvuldige productie kunnen er scherpe randen aan de onderdelen voorkomen. Draag veiligheidshandschoenen.

Voor de montage van het artikel hebt u twee moersleutels (10) nodig.

1. Leg de onderdelen van het artikel op een vlakke en zachte ondergrond.
(Waarschuwing: als u het artikel op een harde ondergrond monteert, kan dat krassen op het artikel en de ondergrond veroorzaken!)

Aanwijzing: draai de schroeven in eerste instantie niet te stevig aan om de montage te vereenvoudigen.

2. Monteer alle onderdelen van het artikel zoals getoond in afb. B - F.

Aanwijzing: let erop dat u de onderdelen correct monteert.

3. Draai alle schroeven stevig aan.
4. Plaats het artikel op een vlakke, antislip ondergrond.

Opslag, reiniging

Bewaar het artikel wanneer u dit niet gebruikt altijd droog en schoon op kamertemperatuur.

Reinig het artikel alleen met een vochtige schoonmaakdoek en droog het vervolgens af.

BELANGRIJK! Reinig nooit met agressieve reinigingsmiddelen.

Afvalverwerking



Voer het artikel en de verpakkingsmaterialen af in overeenstemming met de actuele lokale voorschriften.

Berg verpakkingsmaterialen (zoals bv. foliezakjes) op buiten het bereik van kinderen. Bijkomende informatie over de afvoer van het onbruikbaar geworden artikel krijgt u bij uw gemeente- of stadsbestuur. Voer het artikel en de verpakking milieuvriendelijk af.



De recyclingcode dient om verschillende materialen voor recyclingdoeleinden te kenmerken.

De code bestaat uit een recyclingsymbool voor de recyclingcyclus en een nummer dat het materiaal kenmerkt.

Opmerkingen over garantie en serviceafhandeling

Het artikel werd met de grootste zorgvuldigheid en onder permanent toezicht geproduceerd. De firma DELTA-SPORT HANDELSKONTOR GmbH verleent particuliere eindklanten op dit artikel drie jaar garantie, te rekenen vanaf de datum van aankoop (garantietermijn) en dit op grond van de volgende bepalingen. De garantie geldt alleen voor materiaal- en verwerkingsfouten. De garantie is niet van toepassing op onderdelen die aan een normale slijtage onderhevig zijn en daarom als slijtageonderdelen te beschouwen zijn (bv. batterijen) en evenmin op breekbare onderdelen zoals schakelaars of onderdelen die van glas gemaakt zijn. Uit de garantie voortvloeiende claims zijn uitgesloten als het artikel onvakkundig, verkeerd of niet in het kader van de voorziene bepaling of in het kader van het voorziene gebruiksdoeleinde gebruikt werd of indien richtlijnen in de gebruiksaanwijzing niet in acht genomen werden, tenzij de eindklant aantoont dat er sprake is van een materiaal- of verwerkingsfout die niet op één van de hoger vermelde omstandigheden gebaseerd is. Uit de garantie voortvloeiende claims kunnen alleen tijdens de garantieperiode op vertoon van de originele kassabon ingediend worden. Gelieve daarom de originele kassabon te bewaren. De garantieperiode wordt door eventuele reparaties op grond van de garantie, wettelijke waarborg of coulance niet verlengd. Dit geldt ook voor vervangen en gerepareerde onderdelen.

Gelieve u bij klachten in eerste instantie tot de hieronder vermelde servicehotline te richten of met ons per e-mail contact op te nemen. Is er sprake van een garantiegeval, dan wordt het artikel door ons – naar onze keuze – voor u gratis gerepareerd, wordt het vervangen of wordt de aankoop som terugbetaald. Verdere rechten op grond van de garantie bestaan niet.

Uw wettelijke rechten, in het bijzonder rechten op garantie tegenover de betreffende verkoper, worden door deze garantie niet beperkt.

Afwikkeling in een garantiegeval

Gelieve, om een snelle behandeling van uw verzoek te garanderen, aan de volgende aanwijzingen gevolg te geven:


- Gelieve voor alle aanvragen de kassabon en het artikelnummer (bv. IAN 123456_7890) als bewijs van de aankoop klaar te houden.
- Gelieve het artikelnummer op het typeplaatje aan het artikel, aan een gravure aan het artikel, op de voorpagina van uw handleiding (onderaan links) of op het etiket aan de achter- of onderzijde van het artikel terug te vinden.
- Als er zich functionele fouten of andere gebreken voordoen, contacteert u in eerste instantie de hierna vernoemde serviceafdeling telefonisch of maakt u gebruik van ons contactformulier dat u op parkside-diy.com in de categorie “Service” vindt.
- Een als defect geregistreerd artikel kunt u dan mits toevoeging van het bewijs van aankoop (kassabon) en met de vermelding, waaruit het gebrek bestaat en wanneer het zich voorgedaan heeft, voor u portovrij aan het u meegedeelde serviceadres zenden.




Op parkside-diy.com kunt u dit en nog veel andere handboeken inkijken en downloaden. Met deze QR-code geraakt u direct op parkside-diy.com. Selecteer uw

land en zoek via het zoekvenster naar de bedieningshandleidingen. Door het artikelnummer (bv. IAN 123456_7890) in te voeren, geraakt u tot de bedieningshandleiding voor uw artikel.

IAN: 466634_2404

 Klantenservice België
Telefoon: 080012614

 Klantenservice Nederland
Telefoon: 08000229556

Contactformulier op parkside-diy.com
Maatschappelijke zetel: Duitsland

Gratulujemy!

Decydując się na ten produkt, otrzymują Państwo towar wysokiej jakości. Należy zapoznać się z produktem przed jego pierwszym użyciem.



Należy uważnie przeczytać następującą instrukcję użytkowania.

Produkt ten należy użytkować wyłącznie w opisany sposób oraz zgodnie ze wskazanym przeznaczeniem. Niniejszą instrukcję użytkowania należy przechowywać w bezpiecznym miejscu. Przekazując produkt innej osobie, należy upewnić się, że otrzyma ona także całą dokumentację dotyczącą produktu.

Zakres dostawy (rys. A)

- 1 x podwyższona donica rabatowa, do złożenia (1–6)
- 1 x zestaw materiałów do montażu (7–10)
- 1 x instrukcja użytkowania

Dane techniczne

Wymiary:

ok. 100 x 40 x 80 cm (dł. x szer. x wys.)

Maks. pojemność: ok. 80 l



Maksymalne obciążenie: 40 kg



Data produkcji (miesiąc/rok):
11/2024

Użytkowanie zgodne z przeznaczeniem

Niniejszy produkt to donica rabatowa do wygodnego sadzenia i zbiorów. Jest przeznaczona do użytku prywatnego i nie nadaje się do celów komercyjnych.

Wskazówki bezpieczeństwa

Ważne: należy uważnie przeczytać niniejszą instrukcję użytkowania i koniecznie ją zachować!



Zagrożenie życia!

- Nigdy nie pozwalać, aby dzieci miały dostęp do opakowania bez nadzoru. Niebezpieczeństwo uduszenia.



Niebezpieczeństwo odniesienia obrażeń!

- Ten produkt nie jest zabawką. Nigdy nie pozwalać dzieciom na dostęp do produktu bez nadzoru.
- Produkt może być używany jedynie pod nadzorem dorosłych, ale nie jako zabawka.
- Produkt nie służy do wspinania się ani zabawy!
- Nigdy nie stawać ani nie siadać na produkcie.
- Nie używać produktu jako drabiny lub podnóżka.
- Nie wieszać się na produkcie.
- Nie wolno dokonywać żadnych modyfikacji produktu!
- Należy używać tego produktu wyłącznie zgodnie z jego przeznaczeniem.
- Przed użyciem produktu zapewnić odpowiednią stabilność.
- Upewnić się, że produkt został zmontowany prawidłowo i zgodnie z niniejszą instrukcją użytkowania. Nieprawidłowy montaż może prowadzić do obrażeń ciała oraz pogorszenia bezpieczeństwa i funkcjonowania produktu.



Zapobieganie szkodom rzeczowym!

- Nie ponosimy odpowiedzialności za wypadki powstałe w wyniku nieprzestrzegania powyższych wskazówek bezpieczeństwa bądź użytkowania niezgodnego z przeznaczeniem.

- Przed każdym użyciem należy sprawdzić produkt pod kątem uszkodzeń lub zużycia. Produkt może być używany wyłącznie, jeśli jego stan nie wzbudza żadnych zastrzeżeń!

Montaż

OSTROŻNIE. NIEBEZPIECZEŃSTWO ODNIESIENIA OBRAŻEŃ!

Pomimo zachowania najwyższej staranności na elementach mogą znajdować się ostre krawędzie. Należy nosić rękawice ochronne.

Do montażu produktu potrzebne są dwa klucze płaskie (10).

1. Umieścić poszczególne elementy produktu na płaskim i miękkim podłożu. (Ostrzeżenie: ustawienie na twardym podłożu może doprowadzić do zarysowania produktu i podłogi!)

Wskazówka: w celu ułatwienia montażu na początku nie należy nadmiernie dokręcać śrub.

2. Zmontować wszystkie elementy produktu, jak pokazano na rys. B–F.

Wskazówka: należy zwrócić uwagę na prawidłowy montaż poszczególnych części.

3. Mocno dokręcić wszystkie śruby.
4. Ustawić produkt na równym i nieśliskim podłożu.

Przechowywanie, czyszczenie

Podczas nieużywania należy zawsze przechowywać produkt w suchym i czystym miejscu, w temperaturze pokojowej.

Czyścić wyłącznie przy użyciu wilgotnej ściereczki, następnie wytrzeć do sucha. **WAŻNE!** Nie czyścić przy użyciu ostrych środków czyszczących.

Uwagi odnośnie recyklingu



Artykuł i materiały opakowaniowe należy usunąć zgodnie z aktualnie obowiązującymi miejscowymi przepisami. Materiały opakowaniowe (np. worki foliowe) należy przechowywać w miejscu niedostępnym dla dzieci. Szczegółowe informacje na temat sposobów usuwania zużytego artykułu można uzyskać u władz gminnych i miejskich. Artykuł oraz opakowanie należy usunąć w sposób przyjazny dla środowiska.



Kod recyklingu służy do oznaczenia różnych materiałów nadających się do ponownego przetworzenia (recyklingu). Kod taki składa się z symbolu recyklingu odzwierciedlającego obieg materiałów do ponownego przetworzenia, a także z numeru, który jest oznaczeniem materiału.

Wskazówki dotyczące gwarancji i obsługi serwisowej

Artykuł został wyprodukowany z najwyższą starannością i pod stałą kontrolą. DELTA-SPORT HANDELSKONTOR GmbH przyznaje klientowi końcowemu na niniejszy artykuł trzy lata gwarancji od daty zakupu (okres gwarancyjny) z zastrzeżeniem poniższych postanowień. Gwarancja dotyczy wyłącznie wad materiałowych i wad wykonania. Gwarancja nie obejmuje części, które podlegają normalnemu zużyciu i z tego względu należy je traktować jako części zużywalne (np. baterie) i nie obejmuje części kruchych takich jak przełączniki ani części wykonanych ze szkła.

Wyklucza się roszczenia z tytułu niniejszej gwarancji w przypadku użycia artykułu w sposób niewłaściwy lub sprzeczny z jego przeznaczeniem lub w sposób wykraczający poza przewidziane przeznaczenie lub poza przewidziany zakres użytkowania lub jeśli wytyczne zawarte w instrukcji obsługi nie były przestrzegane, chyba że klient końcowy udowodni istnienie wady materiałowej lub wady wykonania, która nie wynika z podanych wyżej przyczyn. Roszczenia z tytułu gwarancji można zgłaszać wyłącznie w okresie gwarancyjnym za okazaniem oryginalnego dowodu zakupu. Prosimy zatem zachować oryginalny dowód zakupu!

W przypadku jakichkolwiek reklamacji prosimy skontaktować się z nami najpierw za pośrednictwem podanej poniżej infolinii serwisowej lub drogą e-mailową. W przypadku objętym gwarancją artykuł zostanie – według naszego uznania – bezpłatnie naprawiony, wymieniony lub nastąpi zwrot ceny zakupu. Z gwarancji nie wynikają żadne inne prawa.

Niniejsza gwarancja nie ogranicza Państwa ustawowych praw, w szczególności roszczeń gwarancyjnych wobec danego sprzedawcy.

W przypadku wymiany części lub całego artykułu okres gwarancji przedłuża się o trzy lata zgodnie z art. 581 § 1 kodeksu cywilnego. Po upływie czasu gwarancji powstałe naprawy są płatne.

Postępowanie w przypadku roszczeń gwarancyjnych

Aby zapewnić szybkie rozpatrzenie Państwa sprawy, proszę postępować zgodnie z następującymi wskazówkami:

- W przypadku wszystkich zapytań prosimy o przygotowanie paragonu i numeru artykułu (np. IAN 123456_7890) jako dowodu zakupu.

- Numer artykułu można znaleźć na tabliczce znamionowej artykułu, na graferze na artykule, na stronie tytułowej instrukcji (w lewym dolnym rogu) lub na naklejce z tyłu lub na spodzie artykułu.
- W przypadku nieprawidłowości w funkcjonowaniu lub innych wad należy najpierw skontaktować się telefonicznie z wymienionym poniżej działem serwisu lub skorzystać z naszego formularza kontaktowego, który można znaleźć na stronie parkside-diy.com w kategorii Serwis.
- Artykuł uznany za wadliwy można następnie wysłać bezpłatnie na podany adres serwisowy, załączając dowód zakupu (paragon) oraz określając, na czym polega wada i kiedy wystąpiła.



PDF ONLINE
parkside-diy.com

Na stronie parkside-diy.com można przeglądać i pobrać tę oraz wiele innych instrukcji. Dzięki temu kodowi QR trafią Państwo bezpośrednio na stronę parkside-diy.com.

Proszę wybrać kraj docelowy i za pomocą formularza wyszukiwania szukać instrukcji obsługi. Podając numer artykułu (np. IAN 123456_7890) zostaną Państwo przekierowani do instrukcji obsługi danego artykułu.

IAN: 466634_2404

Ⓟ Dział obsługi klienta Polska
Telefon: 008004912069
Formularz kontaktowy na stronie
parkside-diy.com
Siedziba: Niemcy

Srdečně blahopřejeme!

Svým nákupem jste se rozhodli pro kvalitní výrobek. Před prvním použitím se prosím seznamte s tímto výrobkem.



Pozorně si přečtete následující návod k použití.

Používejte tento výrobek pouze tak, jak je popsáno, a pro uvedené účely. Uschovejte si tento návod k použití pro budoucí použití. Pokud výrobek předáte třetí osobě, předejte jí i veškerou dokumentaci.

Obsah balení (obr. A)

1 x vyvýšený záhon, rozložený (1–6)

1 x montážní materiál (7–10)

1 x návod k použití

Technické údaje

Rozměry: cca 100 x 40 x 80 cm (D x Š x V)

Max. objem: cca 80 l



Max. zatížení: 40 kg



Datum výroby (měsíc/rok):
11/2024

Použití dle určení

Výrobek je určen jako záhonový systém pro pohodlnou výsadbu a sklizeň pro soukromé použití a není vhodný pro komerční účely.

Bezpečnostní pokyny

Důležité: Přečtete si pozorně návod k použití a uschovejte si jej!



Nebezpečí ohrožení života!

- Nenechávejte děti bez dozoru s balicím materiálem. Nebezpečí udušení. Nebezpečí zalknutí.



Nebezpečí poranění!

- Tento výrobek není hračka. Nikdy nenechávejte děti s výrobkem bez dozoru.
- Výrobek se smí používat jen pod dozorem dospělých, a ne jako hračka.
- Výrobek není určen k lezení ani ke hraní!
- Nikdy se na výrobek nestavějte ani nesedejte.
- Nepoužívejte výrobek jako žebřík nebo podnožku či stupínek.
- Nevěšete se na výrobek.
- Na výrobku nesmí být prováděny žádné úpravy!
- Výrobek použijte výhradně k předepsanému účelu použití.
- Před použitím výrobku dejte pozor na správnou stabilitu.
- Zajistěte, aby byl výrobek montován náležitým způsobem a podle návodu k použití. Nesprávně provedená montáž může vést k poraněním, a stejně tak může ovlivnit bezpečnost a funkčnost.



Zamezení věcným škodám!

- Neneseme odpovědnost za úrazy způsobené nedodržením výše uvedených bezpečnostních pokynů nebo nesprávnou manipulací.
- Výrobek před každým použitím zkontrolujte, zda není poškozený nebo opotřebený. Tento výrobek se smí používat pouze v bezvadném stavu!

Montáž



UPOZORNĚNÍ. NEBEZPEČÍ PORANĚNÍ!

Navzdory maximální pečlivosti se na dílech mohou vyskytovat ostré hrany. Noste ochranné rukavice.

Pro montáž výrobku budete potřebovat dva klíče na šrouby (10).

1. Položte jednotlivé díly výrobku na rovný a měkký podklad. (Upozornění: Montáž na tvrdém podkladu může vést k poškrábání výrobku!)

Upozornění: Šrouby ze začátku nedotahujte napevno, abyste si usnadnili montáž.

2. Smontujte všechny díly výrobku podle obr. B–F.

Upozornění: Dbejte na správné sestavení jednotlivých dílů.

3. Všechny šrouby dotáhněte.

4. Postavte výrobek na rovný a protiskluzový povrch.

Uskladnění, čištění

Pokud výrobek nepoužíváte, skladujte jej vždy suchý a čistý při pokojové teplotě. Čistěte pouze vlhkým hadříkem a následně otřete do sucha.

DŮLEŽITÉ! K čištění nikdy nepoužívejte agresivní čisticí prostředky.

Pokyny k likvidaci



Výrobek a obalové materiály likvidujte podle aktuálních místních předpisů. Uchovávejte obalové materiály (jako např. fóliové sáčky) nedostupné pro děti. O možnostech likvidace vysloužilého výrobku se informujte u Vaší obecní nebo městské správy. Výrobek a obaly likvidujte ekologicky.



Recyklační kód slouží ke značení různých materiálů pro proces opětovného zhodnocení (recyklace). Kód sestává ze symbolu recyklace, který má odrážet proces zhodnocení, a čísla, které označuje materiál.

Pokyny k záruce a průběhu služby

Výrobek byl vyroben s velkou péčí a za stálé kontroly. DELTA-SPORT HANDELSKONTOR GmbH poskytuje koncovým privátním zákazníkům na tento výrobek tři roky záruky od data nákupu (záruční lhůta) podle následující ustanovení.

Záruka se týká pouze vad materiálu a závad ve zpracování. Záruka se nevztahuje na díly, které podléhají běžnému opotřebení, a proto je třeba je považovat za opotřebitelné díly (např. baterie), ani na křehké díly, jako jsou vypínače nebo díly ze skla.

Nároky z této záruky jsou vyloučeny, pokud výrobek byl používán neodborně nebo nedovoleným způsobem nebo nikoli v rámci stanoveného účelu určení nebo nebyla dodržena zadání v návodu k obsluze, ledaže by koncový zákazník prokázal, že existuje vada materiálu nebo došlo k chybě ve zpracování, které nevyplývají z některé výše uvedených okolností.

Nároky ze záruky lze uplatnit pouze v rámci záruční lhůty po předložení originálního pokladního dokladu. Proto si prosím uschovejte originál pokladního dokladu. Doba záruky se neprodlužuje případnými opravami na základě záruky, zákonné záruky nebo kulance. Totéž platí také pro vyměněné a opravené díly. Při reklamaci se prosím obraťte na níže uvedenou horkou linku servisu nebo se s námi spojte e-mailem. Pokud se vyskytne případ reklamace, výrobek Vám – dle naší volby – bezplatně opravíme, vyměníme nebo Vám vrátíme kupní cenu. Další práva ze záruky nevznikají. Vaše zákonná práva, zejména nároky na zajištění záruky vůči konkrétnímu prodejci, nejsou touto zárukou omezena.

Zpracování v případě záruční reklamace

Abyste zajistili rychlé zpracování vašeho požadavku, postupujte podle následujících pokynů:

- Pro všechny dotazy mějte k dispozici pokladní doklad a číslo výrobku (např. IAN 123456_7890) jako doklad o nákupu.


- Číslo výrobku naleznete na typovém štítku výrobku, rytině na výrobku, na titulním listu Vašeho návodu (vlevo dole) nebo na nálepce na zadní nebo spodní straně výrobku.
- Pokud se vyskytnou funkční chyby nebo jiné závady, kontaktujte prosím nejprve telefonicky níže uvedené servisní oddělení nebo použijte náš kontaktní formulář, který najdete na parkside-diy.com v kategorii Servis.
- Výrobek, který byl zjištěn jako vadný, pak můžete bezplatně zaslat na vám poskytnutou servisní adresu s příložením nákupního dokladu (pokladního dokladu) a podrobností o tom, o jakou vadu se jedná a kdy k ní došlo.



Tyto a mnoho dalších příruček si můžete prohlédnout a stáhnout na parkside-diy.com. Tento QR kód vás zavede přímo na parkside-diy.com. Vyberte svou zemi a pomoci

vyhledávacího formuláře vyhledejte návod k obsluze. Zadáním čísla výrobku (např. IAN 123456_7890) se dostanete k návodu k obsluze vašeho výrobku.

IAN: 466634_2404

 Zákaznický servis Česko
Telefon: 800023611

Kontaktní formulář na parkside-diy.com
Sídlo: Německo

Blahoželáme!

Svojím nákupom ste sa rozhodli pre kvalitný výrobok. Pred prvým použitím sa s výrobkom dôkladne oboznámte.



Pozorne si prečítajte tento návod na používanie.

Výrobok používajte len uvedeným spôsobom a na uvedený účel. Tento návod na používanie si dobre uschovajte. Pri odovzdávaní výrobku tretej osobe odovzdajte s výrobkom aj všetky podklady.

Rozsah dodávky (obr. A)

1 x vyvýšený záhon, rozložený (1 – 6)

1 x montážny materiál (7 – 10)

1 x návod na používanie

Technické údaje

Rozmery: cca 100 x 40 x 80 cm (D x Š x V)

Max. objem: cca 80 l



Max. zaťaženie: 40 kg



Dátum výroby (mesiac/rok):

11/2024

Určené použitie

Tento výrobok je vyrobený ako záhon na pohodlné pestovanie a zber úrody na súkromné použitie a nie je vhodný na komerčné účely.

Bezpečnostné pokyny

Dôležité: Tento návod na používanie si starostlivo prečítajte a bezpodmienečne ho uschovajte!



Nebezpečenstvo ohrozenia života!

- Nikdy nenechávajte deti bez dozoru s obalovým materiálom. Hrozí nebezpečenstvo udusenía.



Nebezpečenstvo poranenia!

- Výrobok nie je hračka. Nikdy nedovoľte deťom hrať sa bez dozoru s výrobkom.
- Výrobok sa smie používať iba pod dohľadom dospelých osôb a nikdy nie ako hračka.
- Výrobok nie je preliezačka ani hračka!
- Nikdy sa na výrobok nestavajte ani si naň nesadajte.
- Výrobok nepoužívajte ako rebrík alebo pomôcku na vystupovanie.
- Na výrobok sa nevešajte.
- Na výrobku sa nesmú vykonávať žiadne zmeny!
- Výrobok používajte výlučne na určené použitie.
- Pred použitím výrobku sa uistite o správnej stabilite.
- Uistite sa, či je výrobok zmontovaný správne a podľa tohto návodu na používanie. Nesprávne vykonaná montáž môže viesť k zraneniam a ovplyvniť bezpečnosť a funkčnosť.



Zabránenie vecným škodám!

- Nepreberáme žiadnu záruku za nehody, ku ktorým dôjde v dôsledku nedodržania vyššie uvedených bezpečnostných pokynov alebo neodbornou manipuláciou.
- Pred každým použitím skontrolujte, či výrobok nie je poškodený alebo opotrebovaný. Výrobok sa môže používať len v bezchybnom stave!

Montáž



POZOR. NEBEZPEČENSTVO PORANENIA!

Napriek veľkej starostlivosti sa môžu na konštrukčných dieloch nachádzať ostré hrany. Noste ochranné rukavice.

Na montáž výrobku potrebujete dva kľúče na skrutky (10).

1. Položte jednotlivé diely výrobku na rovný a mäkký podklad. (Upozornenie: Montáž na tvrdom podklade môže viesť k poškriabaniu výrobku a podlahy!)

Upozornenie: Na uťahčenie montáže skrutky zo začiatku príliš nedofahujte.

2. Zmontujte všetky diely výrobku, ako je znázornené na obr. B – F.

Upozornenie: Dbajte na správnu montáž jednotlivých dielov.

3. Všetky skrutky pevne dotiahnite.

4. Výrobok umiestnite na rovný a protišmykový podklad.

Skladovanie, čistenie

Pri nepoužívaní skladujte výrobok vždy suchý a čistý pri izbovej teplote.

Čistite len vlhkou čistiacou handričkou a nakoniec utrite dosucha.

DŮLEŽITÉ! Výrobok nikdy nečistite ostrými čistiacimi prostriedkami.

Pokyny k likvidácii



Výrobok a obalový materiál zlikvidujte podľa aktuálnych miestnych predpisov. Obalový materiál (ako napr. fóliové vrecká) uschovajte mimo dosahu detí. Ďalšie informácie o možnostiach likvidácie zastaraného výrobku dostanete na svojej obecnej alebo mestskej správe. Výrobok a obal zlikvidujte ekologicky.



Recyklačný kód slúži na označenie rôznych materiálov za účelom vrátenia do kolobehu opätovného používania (recyklácia). Kód pozostáva z recyklačného symbolu pre zobrazenie kolobehu opätovného používania a čísla, ktoré označuje materiál.

Pokyny k záruke a priebehu servisu

Výrobok bol vyrobený veľmi starostlivo a pod stálou kontrolou. Na tento výrobok poskytuje DELTA-SPORT HANDEL-SKONTOR GmbH súkromným koncovým užívateľom trojročnú záruku odo dňa kúpy (záručná lehota) po splnení nasledovných podmienok. Záruka platí len na chyby materiálu a spracovania. Záruka sa nevzťahuje na diely, ktoré podliehajú bežnému opotrebovaniu a preto sa považujú za diely podliehajúce opotrebovaniu (napr. batérie) alebo krehké diely, ako sú spínače alebo diely vyrobené zo skla. Nároky z tejto záruky zanikajú, keď sa výrobok používal neodborne alebo nesprávne, mimo určenia na používanie alebo určeného rozsahu používania alebo neboli dodržané pokyny návodu na obsluhu, s výnimkou, že koncový užívateľ preukáže, že ide o chybu materiálu alebo spracovania, ktorá nebola spôsobená niektorou z hore uvedených okolností.

Záruku je možné uplatniť len počas záručnej lehoty po predložení originálu pokladničného dokladu. Originál pokladničného dokladu preto prosím uschovajte. Záručná doba sa kvôli prípadným záručným opravám, zákonnej záruke alebo ako obchodné gesto nepredlžuje. Platí to aj pre vymenené a opravené diely.

Pri reklamáciách sa prosím najskôr obráťte na dole uvedenú Service-Hotline alebo sa s nami spojte prostredníctvom e-mailu. Ak sa jedná o záručný prípad, výrobok – podľa našej voľby – bezplatne opravíme, vymeníme alebo vrátime kúpnu cenu. Ďalšie práva zo záruky nevyplývajú. Vaše zákonné práva, hlavne nároky na záručné plnenie voči príslušnému predajcovi, nie sú touto zárukou obmedzené.

Priebeh v prípade záruky

Pre rýchle spracovanie Vašej žiadosti, postupujte prosím podľa nasledovných pokynov:

- Pre všetky otázky majte prosím pripravený pokladničný lístok a číslo výrobku (napr. IAN 123456_7890) ako doklad o kúpe.
- Číslo výrobku nájdete prosím na typovom štítku na výrobku, na gravírovaní na výrobku, na titulnej strane návodu (dole vľavo) alebo na etikete na zadnej alebo spodnej strane výrobku.
- Ak by vznikli funkčné poruchy alebo iné nedostatky, skontaktujte najskôr telefonicky servisné oddelenie, ktoré je v ďalšom uvedené, alebo využite náš kontaktný formulár, ktorý nájdete na stránke parkside-diy.com v kategórii Servis.
- Výrobok zistený ako poškodený potom môžete poslať bez poplatkov na adresu servisu, ktorá Vám bola oznámená. Priložte doklad o kúpe (pokladničný lístok) a informáciu, o aký nedostatok ide.



Na stránke parkside-diy.com si môžete pozrieť a uložiť túto príručku ako aj mnohé ďalšie. Pomocou tohto QR-kódu sa dostanete priamo na parkside-diy.com. Vyberte si

svoju krajinu a cez vyhľadávaciu masku vyhľadajte návody na obsluhu. Zadaním čísla výrobku (napr. IAN 123456_7890) sa dostanete k návodu na obsluhu pre svoj výrobok.

IAN: 466634_2404

☉ Zákaznícky servis Slovensko
Telefón: 0800003409

Kontaktný formulár na parkside-diy.com
Sídlo: Nemecko

¡Enhorabuena!

Con su compra se ha decidido por un artículo de gran calidad. Familiarícese con el artículo antes de usarlo por primera vez.



Para ello, lea detenidamente las siguientes instrucciones de uso.

Use el artículo solo de la forma descrita y para los campos de aplicación indicados. Conserve estas instrucciones de uso a buen recaudo. Entregue todos los documentos en caso de traspasar el artículo a terceros.

Alcance de suministro (Fig. A)

1 jardinera elevada, desmontada (1-6)
1 set de material de montaje (7-10)
1 instrucciones de uso

Datos técnicos

Dimensiones:

aprox. 100 x 40 x 80 cm (L x F x A)

Capacidad máx.: aprox. 80 l



Carga máx.: 40 kg



Fecha de fabricación (mes/año):
11/2024

Uso previsto

El artículo está concebido como sistema de jardinera para el cultivo y la cosecha cómodos para uso privado y no es apto para fines comerciales.

Indicaciones de seguridad

Importante: Lea detenidamente estas instrucciones de uso y consérvelas.



¡Peligro de muerte!

- Nunca deje a niños sin supervisión con el material de embalaje. Existe peligro de asfixia.



¡Peligro de lesiones!

- Este artículo no es un juguete. Nunca deje a niños sin supervisión con el artículo.
- El artículo se debe usar solo bajo la supervisión de adultos y no como juguete.
- El artículo no es un juguete ni se debe usar para escalar.
- No se suba ni se siente nunca sobre el artículo.
- No utilice el artículo como escalera ni ayuda para alcanzar lugares altos.
- No se cuelgue del artículo.
- No se debe efectuar ninguna modificación en el artículo.
- Utilice el artículo únicamente para el uso previsto.
- Antes de usar el artículo, verifique que la estabilidad sea correcta.
- Asegúrese de que el artículo se haya montado de forma correcta y siguiendo estas instrucciones de uso. Un montaje que no se haya efectuado correctamente puede ocasionar lesiones y limitar la seguridad y el funcionamiento.



¡Evite daños materiales!

- No se asume ninguna responsabilidad en caso de accidentes causados por el incumplimiento de las indicaciones de seguridad mencionadas anteriormente o por un manejo indebido.
- Compruebe antes de cada uso que el artículo no presenta daños ni desgaste. Solo se debe usar el artículo si se encuentra en un estado óptimo.

Montaje



PRECAUCIÓN. ¡PELIGRO DE LESIONES!

Aunque el artículo se haya fabricado con el máximo esmero, pueden existir bordes afilados en los componentes. Lleve guantes de protección.

Para el montaje del artículo se necesitan dos llaves inglesas (10).

1. Coloque las piezas del artículo sobre una superficie plana y blanda (advertencia: al montar el artículo en una superficie dura, el artículo y el suelo pueden sufrir arañazos).

Nota: No apriete demasiado los tornillos al principio para facilitar el montaje.

2. Monte todos los elementos del artículo tal como se muestra en las Fig. B-F.

Nota: Preste atención a que las piezas se monten correctamente.

3. Apriete todos los tornillos.

4. Coloque el artículo sobre una superficie plana y antideslizante.

Almacenamiento, limpieza

Si no va a utilizarlo, almacene siempre el artículo seco y limpio y a temperatura ambiente.

Limpie solo con un paño de limpieza húmedo y después seque frotándolo.

¡IMPORTANTE! No lo limpie con productos de limpieza agresivos.

Indicaciones para la eliminación



Elimine el artículo y los materiales de embalaje conforme a la correspondiente normativa local vigente.

Guarde el material de embalaje (como, p. ej., las bolsas de plástico) fuera del alcance de los niños. En su administración local o municipal podrá obtener más información sobre la eliminación del artículo usado. Elimine el artículo y el embalaje de forma respetuosa con el medio ambiente.



El código de reciclaje se emplea para señalar los diferentes materiales para su retorno al ciclo de reciclaje. El código se compone de un símbolo de reciclaje para el ciclo de aprovechamiento y un número que señala el material.

Indicaciones relativas a la garantía y la gestión de servicios

El artículo ha sido fabricado con gran esmero y sometido a controles constantes. Para el mismo, DELTA-SPORT HANDELS-KONTOR GmbH ofrece a los clientes finales particulares una garantía de tres años a contar desde la fecha de compra (periodo de garantía) con arreglo a las condiciones que se exponen a continuación. La garantía tiene validez únicamente para fallos del material y fabricación. La garantía no cubre las piezas sometidas a un desgaste normal y se consideren por ello piezas de desgaste (p. ej., pilas) así como tampoco a piezas frágiles como interruptores o piezas fabricadas en vidrio o cristal.

Se excluyen derechos derivados de esta garantía, si se ha realizado un uso incorrecto o abusivo del artículo o que no se encuentre dentro del marco del uso o ámbito de uso previstos o si no se ha observado lo recogido en el manual de instrucciones, a no ser que el cliente final demuestre que existen fallos del material o fabricación no derivados de una de las circunstancias expuestas anteriormente. Las demandas derivadas de la garantía sólo podrán presentarse dentro del periodo de garantía exhibiendo el comprobante de compra original. Le rogamos, por ello, que conserve el comprobante de compra original. El periodo de garantía no se verá prolongado por ningún tipo de reparación realizada con motivo de la garantía, la garantía legal o como gesto de buena voluntad. Esto se aplica también a las piezas sustituidas o reparadas. Por favor, dirija sus quejas primero a la línea telefónica del servicio de atención al cliente que se indica a continuación o póngase en contacto con nosotros por correo electrónico.

Si el caso está cubierto por la garantía, a nuestra elección, repararemos o cambiaremos gratuitamente el artículo o le restituiremos el precio de compra del mismo. De la garantía no se derivan otros derechos.

Esta garantía no limitará sus derechos legales, especialmente los derechos de garantía frente al vendedor correspondiente.

Tramitación en caso de garantía

Para garantizar una rápida tramitación de su petición, le rogamos que siga las indicaciones siguientes:

- Durante todas las consultas tenga preparados el ticket de compra y el número del artículo (p. ej., IAN 123456_7890) como prueba de la compra.
- Encontrará el número del artículo en la placa de características del artículo, un grabado en el artículo, la portada de las instrucciones (parte inferior izquierda) o en la pegatina de la parte trasera o inferior del artículo.
- Si aparecieran fallos de funcionamiento u otras deficiencias, póngase en contacto primero con el departamento de servicio mencionado a continuación por teléfono o utilice nuestro formulario de contacto, podrá encontrarlo en la categoría Servicio de parkside-diy.com.
- A continuación podrá enviar un artículo reconocido como defectuoso, adjuntado el comprobante de compra (ticket de compra) e indicando el tipo de defecto y cuándo apareció, exento de franqueo a la dirección de servicio comunicada.



En parkside-diy.com podrá consultar y descargarse este y muchos otros manuales de instrucciones. Con este código QR accederá directamente a parkside-diy.com. Seleccione-

ne su país y busque las instrucciones de manejo empleando el buscador. Indicando el número de artículo (p. ej., IAN 123456_7890) accederá a las instrucciones de manejo de su artículo.

IAN: 466634_2404

🇪🇸 Servicio de atención al cliente en España

Teléfono: 900994940

Formulario de contacto en parkside-diy.com

Sede: Alemania

Hjertelig tillykke!

Du har valgt at købe et kvalitetsprodukt. Lær produktet at kende, inden du bruger det første gang.



Det gør du ved at læse nedenstående brugervejledning omhyggeligt.

Brug kun produktet som beskrevet og til de angivne anvendelsesområder. Opbevar denne brugervejledning et sikkert sted. Udlever også alle dokumenter, hvis produktet videregives til en tredjepart.

Leveringsomfang (fig. A)

1 x højbed, adskilt (1-6)

1 x monteringsmateriale (7-10)

1 x brugervejledning

Tekniske data

Mål: ca. 100 x 40 x 80 cm (L x B x H)

Maks. volumen: ca. 80 l



Maks. belastning: 40 kg



Fremstillingsdato (måned/år):
11/2024

Bestemmelsesmæssig brug

Denne artikel er beregnet til privat brug som bed til beplantning og dyrkning og er ikke egnet til erhvervmæssige formål.

Sikkerhedsanvisninger

Vigtigt: Læs denne brugervejledning omhyggeligt, og opbevar den til senere brug!



Livsfare!

- Lad aldrig børn være alene med emballagematerialet. Der er kvælningfare.



Fare for kvæstelser!

- Denne artikel er ikke legetøj. Lad aldrig børn være alene med artiklen.
- Artiklen må kun anvendes under opsyn af voksne og er ikke beregnet til brug som legetøj.
- Artiklen er ikke beregnet til at klatre på eller lege med!
- Stil eller sæt dig ikke på artiklen.
- Artiklen må ikke anvendes som stige eller opstigningshjælp.
- Hæng dig ikke i artiklen.
- Der må ikke foretages modifikationer på artiklen!
- Anvend kun artiklen til den bestemmelsesmæssige brug.
- Sørg for, at artiklen er stabil inden brug.
- Sørg for, at artiklen monteres sagligt korrekt og iht. denne brugervejledning. En ikke korrekt udført montering kan medføre kvæstelser samt påvirke sikkerheden og funktionen.



Undgå tingsskader!

- Producenten hæfter ikke for ulykker, der opstår på grund af tilsidesættelse af ovenstående sikkerhedsanvisninger eller på grund af forkert håndtering.
- Kontroller artiklen for skader og slitage inden hver brug. Artiklen må kun anvendes i fejlfri stand!

Montering



FORSIGTIG. FARE FOR KVÆSTELSER!

På trods af den omhyggelige fremstilling kan de enkelte komponenter have skarpe kanter. Brug beskyttelseshandsker.

Til montering af artiklen skal du bruge to skruenøgler (10).

1. Læg artiklens dele på et fladt og blødt underlag (advarsel: Montering på hårdt underlag kan medføre ridser på artiklen og på gulvet)!

Bemærk: Spænd ikke skruerne for fast i starten, da det gør monteringen lettere.

2. Monter alle artiklens dele som vist i fig. B-F.

Bemærk: Sørg for at sætte delene korrekt sammen.

3. Spænd alle skruerne hårdt.

4. Stil artiklen på et jævnt og skridsikkert underlag.

Opbevaring, rengøring

Opbevar altid artiklen tør og ren ved stuetemperatur, når den ikke er i brug.

Rengør kun med en fugtig klud, og tør af bagefter.

VIGTIGT! Må aldrig rengøres med skrappe rengøringsmidler.

Henvisninger vedr. bortskaffelse



Bortskaf artiklen og emballagematerialerne i henhold til aktuelle, lokale forskrifter. Opbevar emballagematerialer (som f.eks. folieposer) utilgængeligt for børn. Yderligere informationer om bortskaffelse af den udtjente artikel kan indhentes hos kommunen. Bortskaf artiklen og emballagen på en miljøvenlig måde.



Genbrugskoden tjener til identifikation af forskellige materialer med hensyn til tilbageførsel til genanvendelseskredsløbet (recycling). Koden består af et genbrugssymbol, som afspejler genanvendelseskredsløbet, og et tal, der identificerer materialet.

Oplysninger om garanti og servicehåndtering

Varen er fremstillet med største omhu og under løbende kontrol. DELTA-SPORT HANDELSKONTOR GmbH yder private slutkunder tre års garanti på varen fra købsdato (Garantifrist) i henhold til følgende bestemmelser.

Garantien gælder kun for materiale- og fremstillingsfejl. Garantien dækker ikke dele, der udsættes for normal slidage og derfor må betragtes som sliddele (f.eks. batterier) eller skrøbelige dele såsom afbrydere eller dele, der er fremstillet af glas. Garantien kan ikke gøres gældende, hvis varen er blevet anvendt ukorrekt eller uagtsomt eller til andre formål end det tilsigtede eller i det tilsigtede omfang. Garantien bortfalder ligeledes ved manglende overholdelse af anvisningerne i betjeningsvejledningen. Kunden skal kunne påvise, at der er tale om materiale- eller fremstillingsfejl og ikke fejl som følge af ovenstående omstændigheder.

Garantien kan kun gøres gældende i garantiperioden mod fremvisning af original kvittering. Gem derfor den originale kvittering. Garantiperioden forlænges ikke i tilfælde af reparation i henhold til garantien, den lovpligtige garanti eller pr. kulance. Dette gælder også for udskiftede og reparerede dele.

I tilfælde af klager er det muligt at kontakte nedenstående servicelinje eller kontakte os pr. e-mail. Ved garantisager vil vi efter eget skøn reparere varen uden beregning, ombytte varen eller refundere købsprisen. Der er ingen yderligere rettigheder under garantien.

Dine lovmæssige rettigheder, herunder navnlig garantikrav over for sælger, indskrænkes ikke som følge af denne garanti.

Afvikling i tilfælde af garantikrav

For at sikre en hurtig bearbejdning af Deres anliggende, følg venligst følgende anvisninger:

- Hav venligst kassebon og artikelnummer (f.eks. IAN 123456_7890) klar som købsbevis ved alle forespørgsler.
- Artikelnummeret kan findes på typeskiltet på artiklen, en gravering på artiklen, titelbladet i vejledningen (nederst til venstre) eller klistermærket på artiklens bagside eller underside.

- Skulle der opstår funktionsfejl eller andre mangler, kontakt i første omgang nedenfor nævnte serviceafdeling telefonisk eller brug vores kontaktformular, som kan findes på parksidediy.com i kategorien Service.
- En artikel, der er registreret som defekt, kan sendes portofrit til den meddelte serviceadresse med vedlagt købsbevis (kassebonen) og med oplysning om, hvad manglen består i, og hvornår den opstod.



På parksidediy.com kan denne og mange andre håndbøger ses og downloades. Med denne QR-kode når man direkte til parksidediy.com. Vælg land, og søg med søgeformularen efter betjeningsvejledningerne. Ved at indtaste artikelnummeret (f.eks. IAN 123456_7890) når man til betjeningsvejledningen til din artikel.

IAN: 466634_2404

DK Kundeservice, Danmark
Telefon: 80254583

Kontaktformular på parksidediy.com
Sæde: Tyskland

Congratulazioni!

Avete acquistato un articolo di alta qualità. Consigliamo di familiarizzare con l'articolo prima di cominciare ad utilizzarlo.



Leggere attentamente le seguenti istruzioni d'uso.

Utilizzare l'articolo solo nel modo descritto e per gli ambiti di applicazione indicati. Conservare accuratamente queste istruzioni d'uso. In caso di trasferimento dell'articolo a terzi, consegnare tutti i documenti insieme all'articolo.

Contenuto della fornitura (fig. A)

1 x aiuola rialzata, smontata (1-6)

1 x materiale di montaggio (7-10)

1 x istruzioni d'uso

Dati tecnici

Misure: ca. 100 x 40 x 80 cm (L x L x A)

Capacità max.: ca. 80 l



Carico massimo: 40 kg



Data di produzione (mese/anno):
11/2024

Uso conforme alla destinazione

Questo articolo è concepito come aiuola rialzata per la comoda piantumazione e raccolta per uso privato e non è adatto a scopo commerciale.

Indicazioni di sicurezza

Importante: leggere attentamente le istruzioni d'uso e conservarle con cura.



Pericolo di morte!

- Non lasciare il materiale di imballaggio alla portata di bambini non sorvegliati. Sussiste il rischio di soffocamento.



Pericolo di lesioni!

- L'articolo non è un giocattolo. Tenere l'articolo fuori dalla portata dei bambini.
- Questo articolo non è un giocattolo e deve essere utilizzato esclusivamente sotto la supervisione di un adulto.
- L'articolo non è una struttura per arrampicarsi o giocare.
- Non salire mai in piedi né sedersi sull'articolo.
- Non utilizzare quest'articolo come scala o sgabello.
- Non appendersi all'articolo.
- Non apportare modifiche all'articolo.
- Usare l'articolo esclusivamente in modo conforme alla sua destinazione d'uso.
- Prima di usare l'articolo, assicurarsi che sia stabile.
- Assicurarsi che l'articolo venga montato correttamente e seguendo le presenti istruzioni d'uso. Il montaggio non conforme può essere causa di lesioni e compromettere la sicurezza e la funzionalità dell'articolo.



Evitare danni agli oggetti!

- Il produttore non si assume alcuna responsabilità in caso di incidenti dovuti all'inosservanza delle suddette indicazioni di sicurezza o ad un uso improprio.
- Prima di ogni utilizzo, verificare se l'articolo presenta danni o segni d'usura. Utilizzare l'articolo solo se in perfette condizioni.

Montaggio



ATTENZIONE. PERICOLO DI LESIONI!

Nonostante la massima cura, i componenti potrebbero presentare bordi taglienti. Indossare dei guanti da lavoro.

Per il montaggio dell'articolo sono necessarie due chiavi inglesi (10).

1. Posizionare le singole parti dell'articolo su una superficie piana e morbida (avvertenza: il montaggio su una superficie dura può essere causa di graffi all'articolo e al pavimento).

Nota: inizialmente non serrare eccessivamente le viti per rendere più semplice il montaggio.

2. Montare tutte le parti dell'articolo come illustrato nelle fig. B–F.

Nota: fare attenzione al corretto montaggio delle singole parti.

3. Serrare saldamente tutte le viti.

4. Collocare l'articolo su una superficie piana e antiscivolo.

Conservazione, pulizia

In caso di inutilizzo, conservare l'articolo in un luogo asciutto e pulito a temperatura ambiente. Pulire solo con un panno umido e quindi asciugare. **IMPORTANTE!** Non utilizzare mai detergenti aggressivi.

Smaltimento



Smaltire l'articolo e i materiali della confezione nel rispetto delle attuali normative locali. Conservare i materiali della confezione (come ad es. i sacchetti) in modo che non siano raggiungibili per i bambini. Presso la propria amministrazione comunale o cittadina è possibile ottenere ulteriori informazioni sullo smaltimento dell'articolo alla fine del suo periodo di impiego. Smaltire l'articolo e la confezione nel rispetto dell'ambiente.



Il codice di riciclaggio serve per indicare i diversi materiali per il loro ritorno al ciclo di riutilizzo (recycling). Il codice è composto da un simbolo di riciclaggio per il ciclo di riutilizzo e da un numero che contraddistingue il materiale.

Avvertenze sulla garanzia e sulla gestione dei servizi di assistenza

L'articolo è stato prodotto con la massima cura e sotto un continuo controllo. DELTA-SPORT HANDELSKONTOR GmbH concede ai clienti finali privati, su questo articolo, tre anni di garanzia dalla data di acquisto (termine di garanzia) sulla base delle seguenti disposizioni. La garanzia vale per difetti del materiale o di fabbricazione. Questa garanzia non si estende a componenti del prodotto esposti a normale logorio, che possono pertanto essere considerati come componenti soggetti a usura (esempio capacità della batteria, calcificazione, lampade, pneumatici, filtri, spazzole...). La garanzia non si estende altresì a danni che si verificano su componenti delicati (esempio interruttori, batterie, parti realizzate in vetro, schermi, accessori vari) nonché a danni derivanti dal trasporto o altri incidenti.

Dalla presente garanzia sono escluse le richieste legate a casi di utilizzo non conforme oppure di abuso dell'articolo, oppure di utilizzo avvenuto non nell'ambito delle condizioni previste oppure del campo di impiego previsto, oppure in caso di non osservanza delle direttive riportate nelle istruzioni d'uso, a meno che il cliente non dimostri che sussista un vizio di materiale o di lavorazione che non sia riconducibile ad una delle circostanze riportate sopra.

Le richieste di garanzia possono essere avanzate solo entro il relativo termine, su presentazione dello scontrino originale di acquisto. Si prega quindi di conservare lo scontrino originale. Il termine di garanzia non sarà prolungato a seguito di eventuali riparazioni effettuate sulla base della garanzia, della garanzia obbligatoria prevista per legge oppure di accondiscendenza. Ciò vale anche per le parti sostituite oppure riparate.

In caso di contestazione rivolgersi dapprima alla hotline di assistenza sotto indicata oppure mettersi in contatto con noi via e-mail. Laddove sussista un caso coperto dalla garanzia, l'articolo sarà – a nostra discrezione – da noi riparato gratuitamente, sostituito oppure sarà rimborsato il prezzo di acquisto. Non sussistono ulteriori diritti derivanti dalla garanzia.

I vostri diritti giuridici, in particolare i diritti di garanzia obbligatoria prevista dalla legge nei confronti del relativo venditore, non sono limitati dalla presente garanzia.

Evasione delle richieste di garanzia

Affinché la vostra richiesta di garanzia sia evasa rapidamente, attenersi alle seguenti indicazioni:

- Conservare lo scontrino e il codice articolo (ad es. IAN 123456_7890) per dimostrare l'acquisto e indicarli a ogni richiesta.
- Il codice articolo si trova sulla targhetta di tipo dell'articolo, è incisa sull'articolo, indicata sulla pagina iniziale delle istruzioni (in basso a sinistra) o sull'adesivo posto sul retro o nella parte inferiore dell'articolo.
- In caso di anomalie di funzionamento o altri difetti, contattare innanzitutto il reparto di assistenza indicato di seguito al telefono oppure compilando il modulo di contatto su parksidediy.com nella sezione Assistenza.
- Allegando la prova di acquisto (scontrino) e descrivendo il difetto e il modo in cui si è presentato, potrete spedire gratuitamente l'articolo all'indirizzo dell'assistenza che vi verrà indicato.



Su parksidediy.com potete visualizzare e scaricare questi e molti altri manuali. Con questo codice QR si raggiunge direttamente il sito parksidediy.com. Scegliere il

Paese e cercare le operative la finestra di ricerca. Immettendo il codice articolo (ad es. IAN 123456_7890) si arriva alle operative specifiche dell'articolo.

IAN: 466634_2404

Ⓜ Assistenza clienti Italia
Telefono: 800172663

Modulo di contatto su parksidediy.com
Sede: Germania

Szívből gratulálunk!

Vásárlásával kiváló minőségű terméket választott. Használatba vétele előtt ismerkedjen meg a termékkel.



Figyelmesen olvassa el az alábbi használati útmutatót.

A terméket kizárólag az itt ismertetett módon, a rendeltetésének megfelelően használja. Gondosan őrizze meg a használati útmutatót. A termék továbbadásakor adja át az összes kapcsolódó dokumentumot is.

Csomag tartalma (A ábra)

1 x magaságyás, szétszerelve (1–6)
1 x szerelőanyag (7–10)
1 x használati útmutató

Műszaki adatok

Méret: kb. 100 x 40 x 80 cm (h x sz x ma)
Max. úrtartalom: kb. 80 l



Max. teherbírás: 40 kg



Gyártási dátum (hónap/év):
11/2024

Rendeltetészerű használat

A termék magaságyás céljára szolgál a kényelmes ültetéshez és betakarításhoz. Üzleti és kereskedelmi célú felhasználásra nem alkalmas.

Biztonsági utasítások

Fontos: figyelmesen olvassa el a használati útmutatót, és feltétlenül őrizze meg!



Életveszély!

- Soha ne hagyjon gyermeket felügyelet nélkül a csomagolóanyaggal. Légutak külső elzáródása miatti fulladásveszély.



Balesetveszély!

- A termék nem játékszer. Soha ne hagyjon gyermeket felügyelet nélkül a termékkel.
- A terméket csak felnőtt felügyelete mellett szabad használni, játékszerként pedig soha.
- A termék nem mászóalkalmatosság és nem játékszer!
- Soha ne üljön és ne álljon rá a termékre.
- Ne használja a terméket létrának vagy fellépőnek.
- Ne kapaszkodjon a termékbe.
- A terméket nem szabad átalakítani, módosítani!
- A terméket kizárólag rendeltetésének megfelelően használja.
- Használat előtt ellenőrizze a termék megfelelő stabilitását.
- Gondoskodjon arról, hogy a terméket szakszerűen, ezen használati útmutatónak megfelelően szereljék össze. A nem megfelelő összeszerelés sérülést, balesetet okozhat, és a termék biztonságát és használhatóságát is hátrányosan befolyásolhatja.



Előzze meg az anyagi károkat!

- A fenti biztonsági utasítások figyelmen kívül hagyása vagy a szakszerűtlen használat miatt bekövetkező balesetekért semmilyen felelősséget nem vállalunk.
- Minden használat előtt ellenőrizze a termék épségét, illetve elhasználódását. A terméket csak kifogástalan állapotban szabad használni!

Összeszerelés



VIGYÁZAT. BALESETVESZÉLY!

A megmunkálás nagy gondossággal történt. Ennek ellenére az elemek szélei élesek lehetnek. Viseljen védőkesztyűt.

A termék összeszereléséhez két csavar- kulcsra lesz szüksége (10).

1. Tegye ki a termék alkatrészeit egy egyen- letes és puha felületre. (Figyelmeztetés: kemény felületen történő felállításakor a termék és a padló megkarcolódhat!)

Megjegyzés: az összeszerelés könnyeb- ben elvégezhető, ha elsőre nem húzza meg erősen a csavarokat.

2. Szerelje össze a terméket az összes al- katrész felhasználásával a B–F ábrának megfelelően.

Megjegyzés: ügyeljen az egyes alkatré- szek helyes összeállítására.

3. Minden csavart jól húzzon meg.

4. Helyezze a terméket vízszintes, csúszásmentes felületre.

Tárolás, tisztítás

A terméket mindig száraz, tiszta és szo- bahőmérsékletű helyen tárolja, ha azt nem használja.

Csak nedves törölkendővel tisztítsa meg, utána törölje szárazra.

FONTOS! Ne használjon éles tisztítósze- retet a tisztításhoz.

Tudnivalók a hulladékkezelésről



A terméket és a csomagolóanyagot a hatályos helyi előírásoknak megfelelően semmisítse meg. A csomagolóanyagokat (például fóliatasakokat) tartsa távol a gyermekektől. Az elhasználadott termék ártalmatlanításával kapcsolatos további információkat a települési vagy városi önkormányzattól tudhatja meg. A terméket és a csomagolást környezetkímélő módon kell ártalmatlanítani.



Az újrahasznosítási kód az újrafel- használási ciklusba való visszave- zetésre (újrahasznosítás) szánt különböző anyagok azonosítására szolgál. A kód az újrahasznosítási ciklus újrahasz- nosítási szimbólumából és az anyagot azonosító számból áll.

A garanciával és a szerviz lebonyolításával kapcsolatos útmutató

A termék nagy gondossággal és állan- dó ellenőrzés mellett készült. A DEL- TA-SPORT HANDELSKONTOR GmbH privát végső felhasználóknak a vásárlás dátumától számított három év (garancia időtartama) garanciát ad erre a termék- re a következő rendelkezések szerint. A garancia csak anyaghibára és feldolgozási hibára érvényes. A garancia nem terjed ki a szokásos elhasználódásnak kitett, ezért kopó alkatrészek tekintendő alkatré- szekre (pl. elemek), valamint a törékeny alkatrészekre sem, például a kapcsolókra vagy az üvegből készült alkatrészekre. Kizárásra kerül a garanciaigény, ha a terméket szakszerűtlenül vagy helytele- nül, nem rendeltetészerűen vagy nem az előírányzott felhasználási körben hasz- nálták, vagy figyelmen kívül hagyták a kezelési útmutató előírásait, kivéve, ha a végső felhasználó bizonyítja, hogy olyan anyag- vagy feldolgozási hiba áll fenn, amely nem a fent említett körülmények valamelyikéből ered.

A garanciaigény csak a garancia időtar- tamán belül, az eredeti pénztári bizonylat bemutatásával érvényesíthető. Ezért kérjük, őrizze meg az eredeti pénztári bi- zonylatot. A garancia, a törvényes garan- cia vagy a méltányosság alapján végzett esetleges javítások a garancia időtartamát nem hosszabbítják meg. Ez vonatkozik a kicserélt és javított alkatrészekre is. Kérjük, hogy reklamáció esetén először az alábbi szervizvonalat hívja, vagy e-mailen keressen minket. Garanciális esetekben a terméket saját döntésünk alapján ingy- nesen megjavítjuk, kicseréljük vagy meg- térítjük a vételárat. A garanciából további jogok nem következnek.

A jelen garancia nem korlátozza az Ön törvényes jogait, különösen a mindenkori értékesítővel szembeni garanciaigényét.

Teendők garanciaigény esetén

Kérelme gyors feldolgozása érdekében, kérjük, kövesse az alábbi utasításokat:


- Kérjük, hogy minden ügyintézésnél legyen kéznél a vásárlást igazoló bizonylat és a cikkszám (pl. IAN 123456_7890).
- A cikkszám a terméken lévő típusabláról, a cikken lévő gravírozásról, az útmutató címlapjáról (balra lent) vagy a termék hátulján vagy alján lévő matricáról olvasható le.
- Működési hibák vagy egyéb meghibásodások esetén, kérjük, először vegye fel a kapcsolatot a következőkben megnevezett szervizzel telefonon, vagy használja kapcsolatfelvételi űrlapunkat, amelyet a parkside-diy.com oldalon a Szerviz kategóriában talál.
- Ha egy termék hibásnak bizonyul, akkor azt, a vásárlást igazoló bizonylattal (blokk), valamint a hiba leírásával és a hibafelépés időpontjának megadásával együtt, ingyenesen elküldheti a megadott szervizcímre.



A parkside-diy.com oldalon ezen a kézikönyvön kívül még sok más kézikönyvet megtekinthet és letölthet. Ez a QR-kód közvetlenül a parkside-diy.com oldalra irányítja Önt.

Válassza ki az országát, és a keresőfelület segítségével keresse meg a kezelési útmutatókat. Írja be a termék számát (pl. IAN 123456_7890), hogy hozzáférhessen terméke kezelési útmutatójához.

IAN: 466634_2404

 Magyarországi ügyfélszolgálat
Telefonszám: 0680021647

Kapcsolatfelvételi űrlap a
parkside-diy.com oldalon
Székhely: Németország



FR
DONNEZ
OU
RECYCLEZ

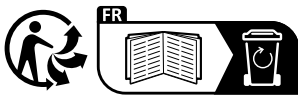
ASSOCIATION

MAGASIN

LIVRAISON

DÉCHÈTERIE

Adresses sur quefairedemesdechets.fr



DELTA-SPORT HANDELSKONTOR GMBH

Wragekamp 6 • 22397 Hamburg
GERMANY



11/2024

Delta-Sport-Nr.: HM-15676, HM-15677

08.08.2024 / PM 1:44

IAN 466634_2404

8