



## DOLL'S HOUSE

(GB) (IE) (NI)

### DOLL'S HOUSE

Instructions for use

(FR) (BE)

### MAISON DE POUPÉES

Notice d'utilisation

(DE) (AT) (CH)

### PUPPENHAUS

Gebrauchsanweisung

(DK)

### DUKKEHUS

Brugervejledning

(NL) (BE)

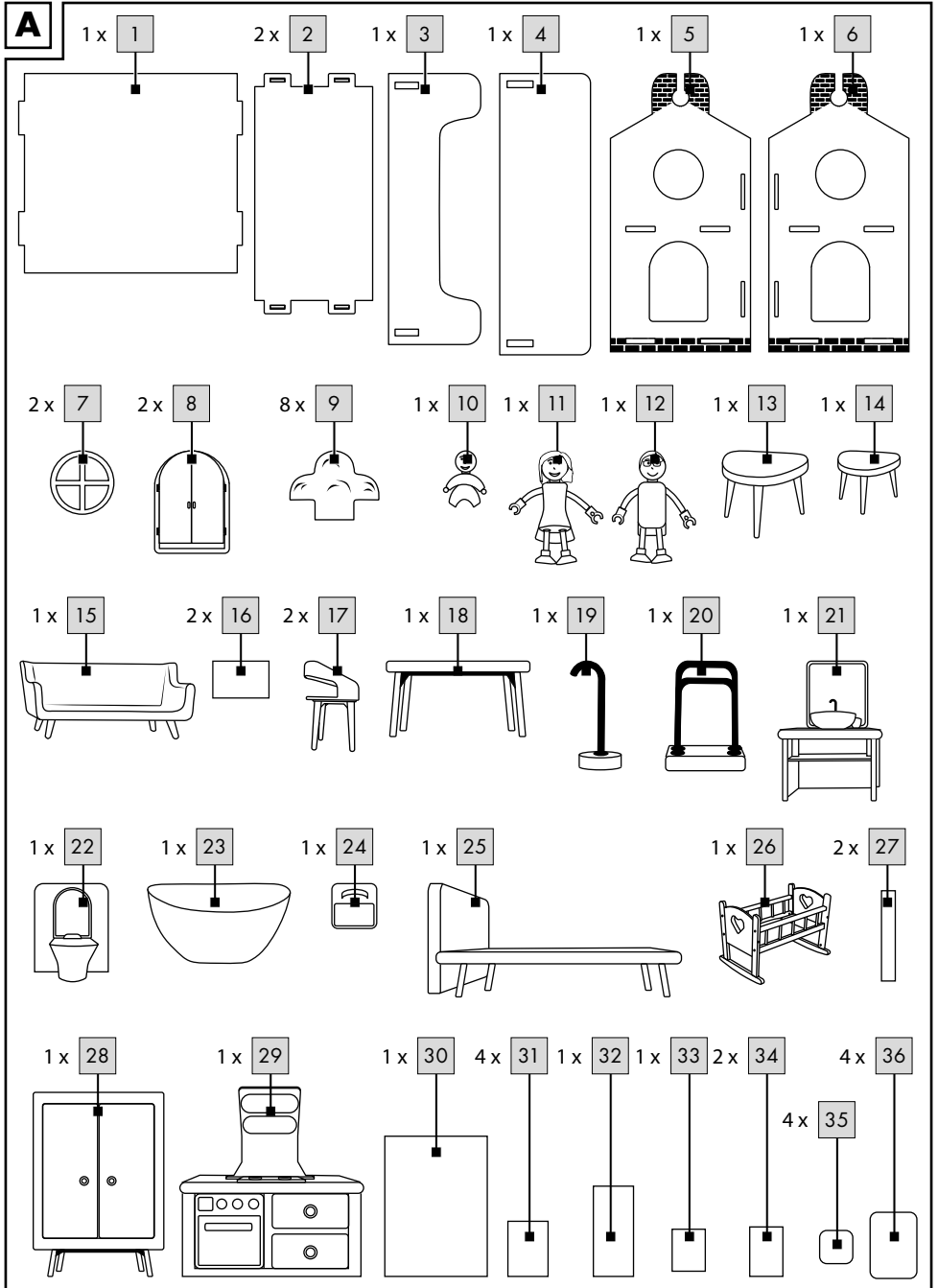
### POPPENHUIS

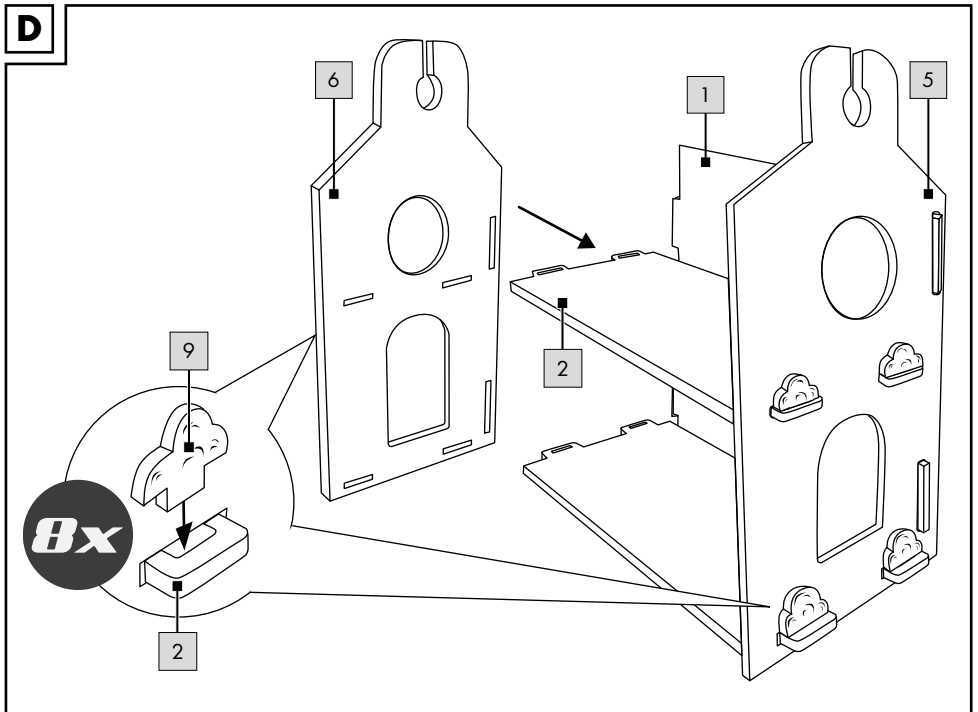
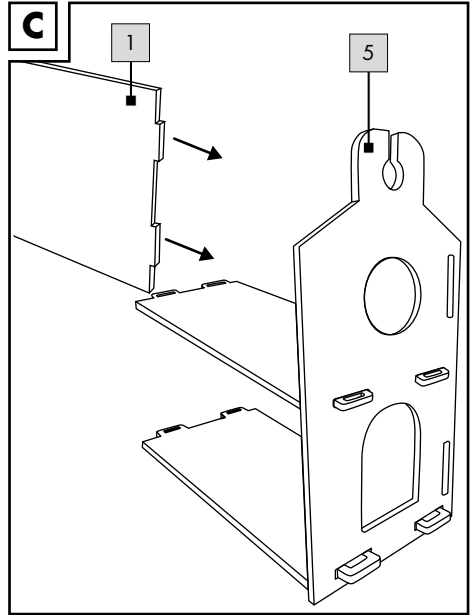
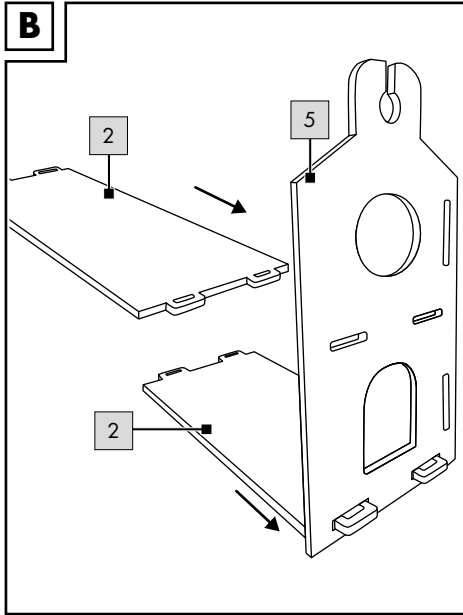
Gebruiksaanwijzing

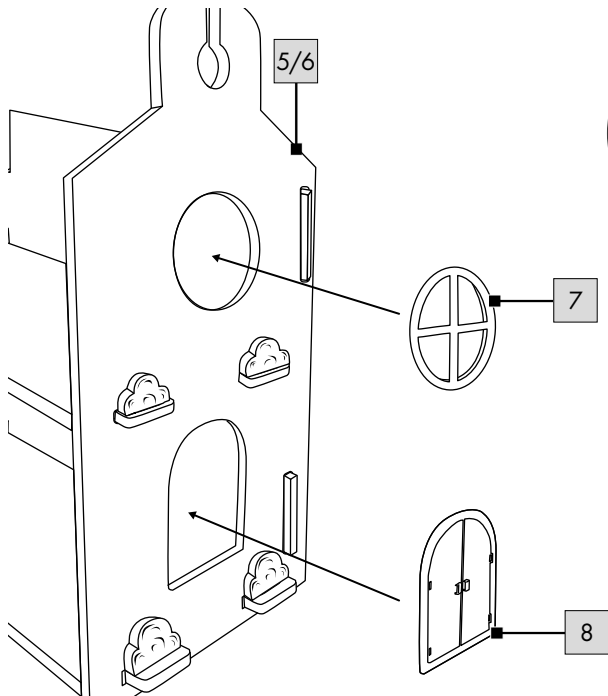
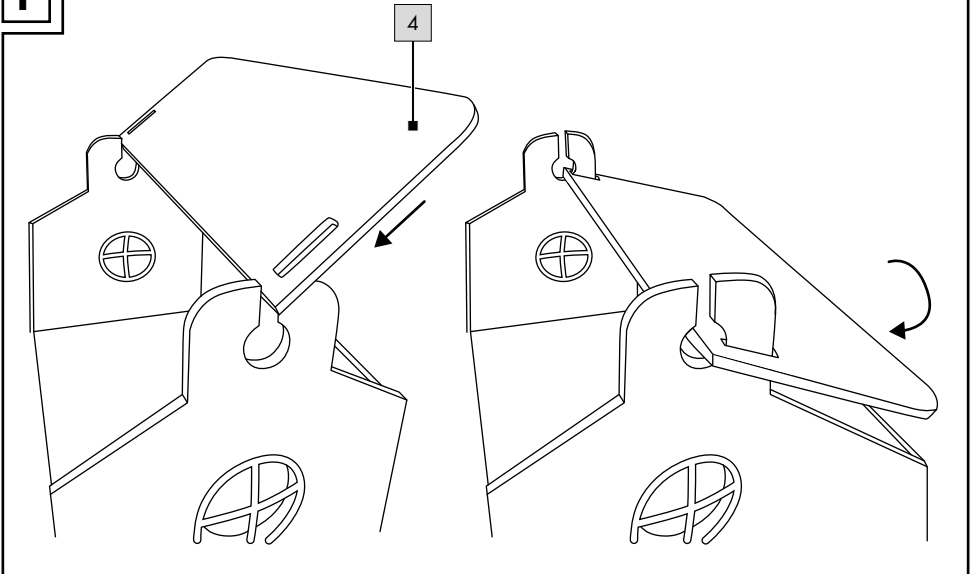


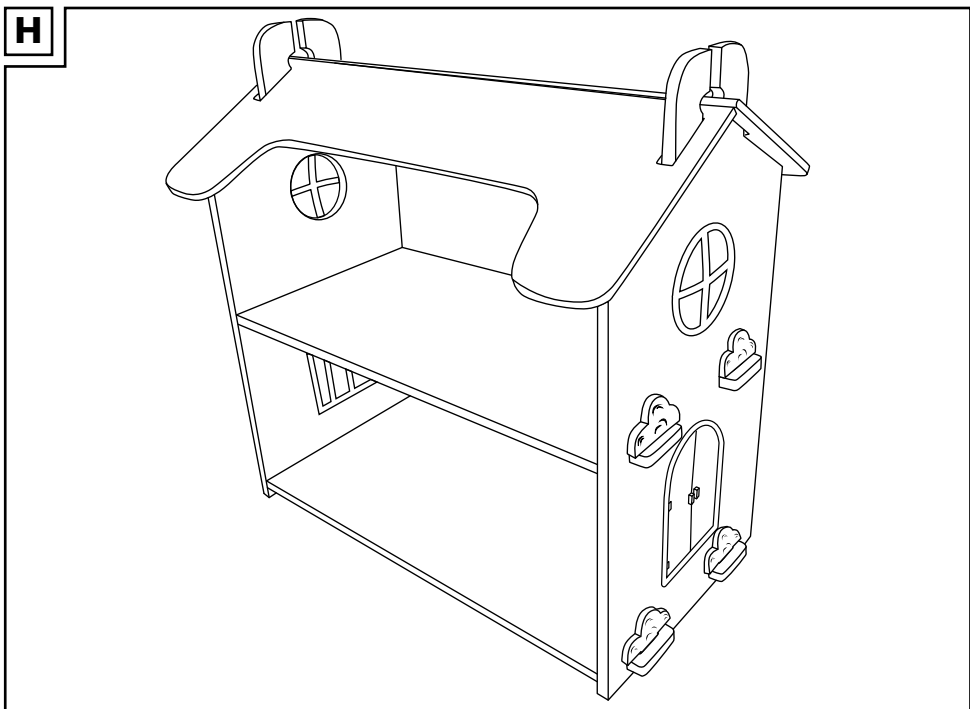
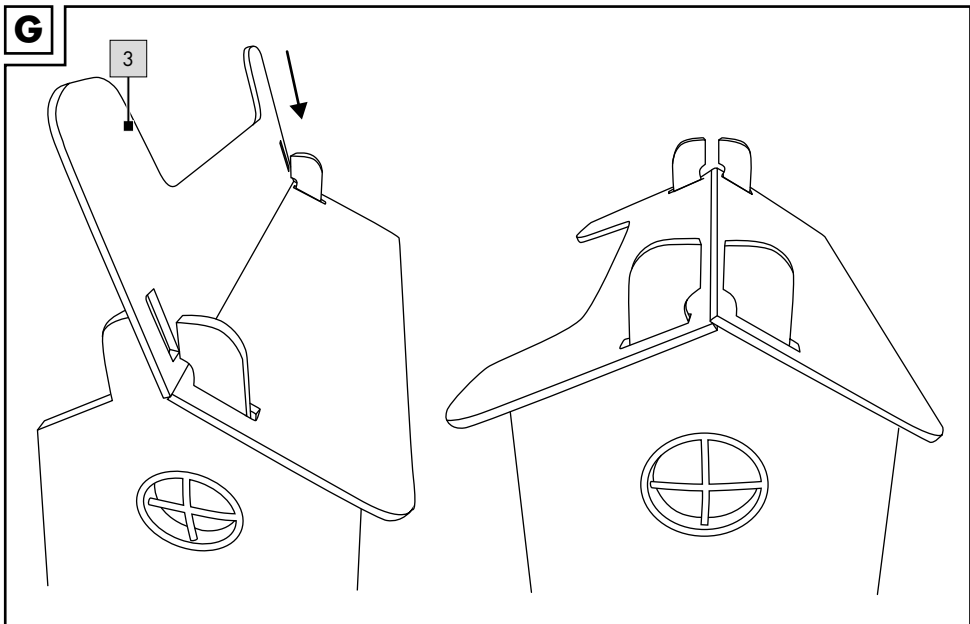
IAN 460454\_2401

# PC-12971





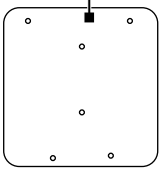
**E****F**



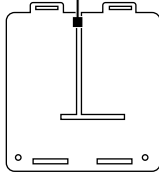
# PC-14952

**A**

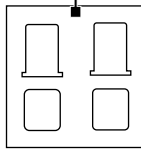
1 x 1



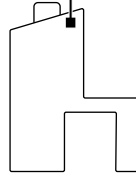
1 x 2



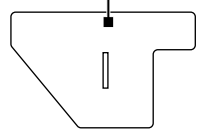
1 x 3



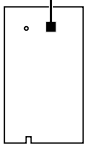
1 x 4



1 x 5



1 x 6



1 x 7



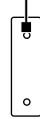
2 x 8



2 x 9



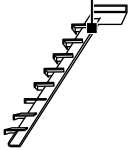
1 x 10



1 x 11



1 x 12



10 x 13



1 x 14



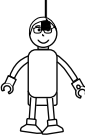
1 x 15



1 x 16



1 x 17



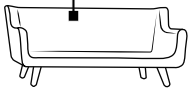
1 x 18



1 x 19



1 x 20



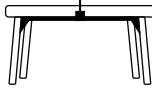
2 x 21



2 x 22



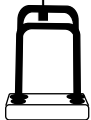
1 x 23



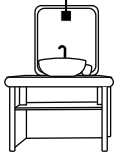
1 x 24



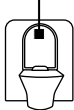
1 x 25



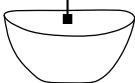
1 x 26



1 x 27



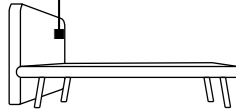
1 x 28



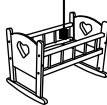
1 x 29



1 x 30



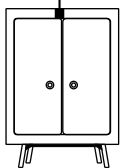
1 x 31



2 x 32



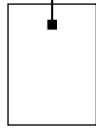
1 x 33



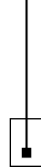
1 x 34



1 x 35



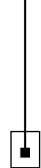
4 x 36



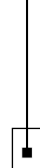
1 x 37



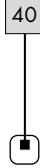
1 x 38



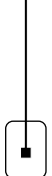
2 x 39

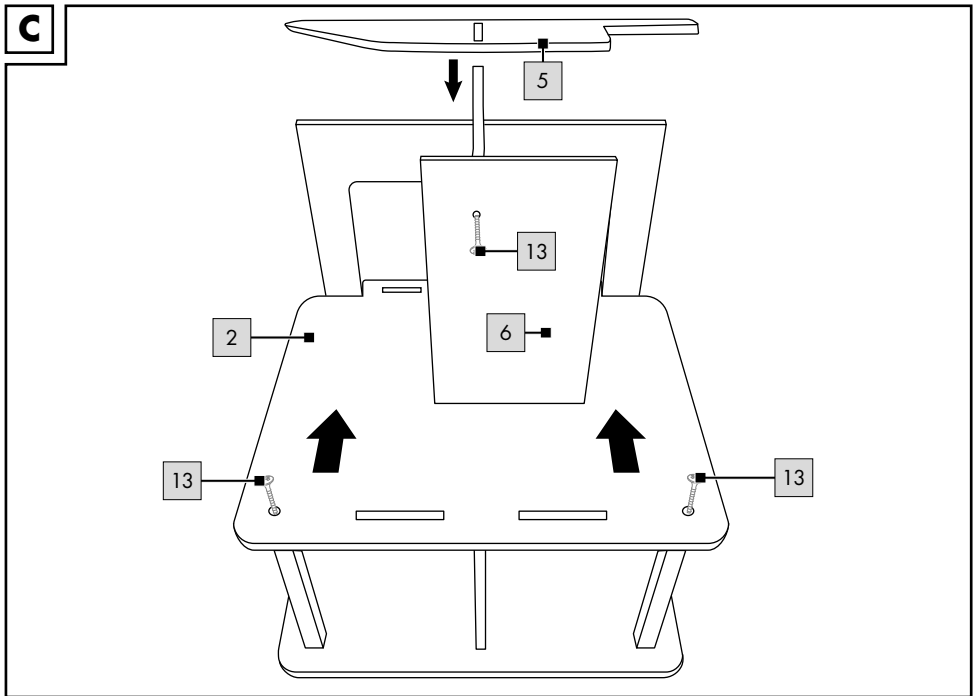
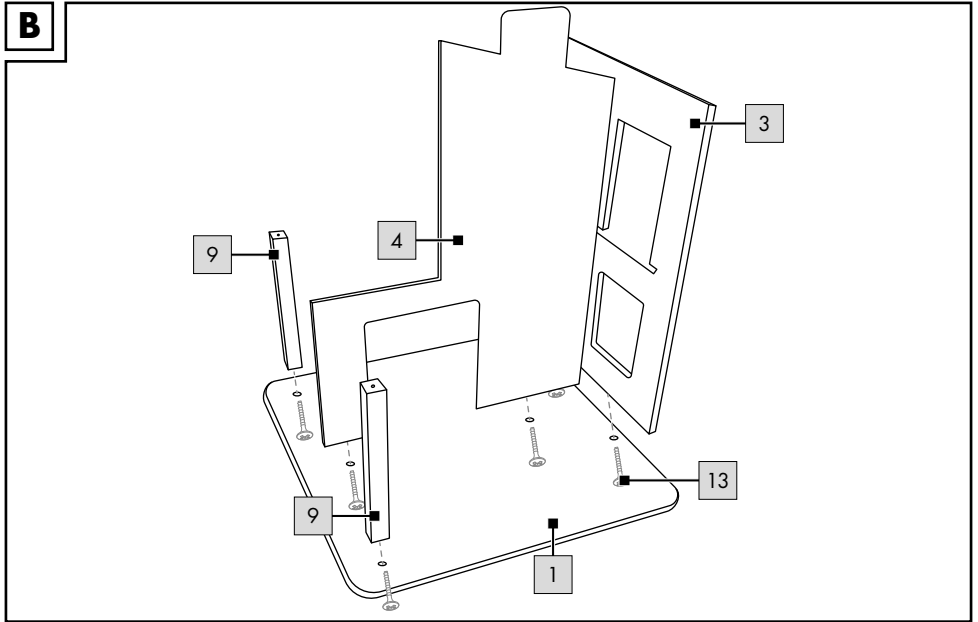


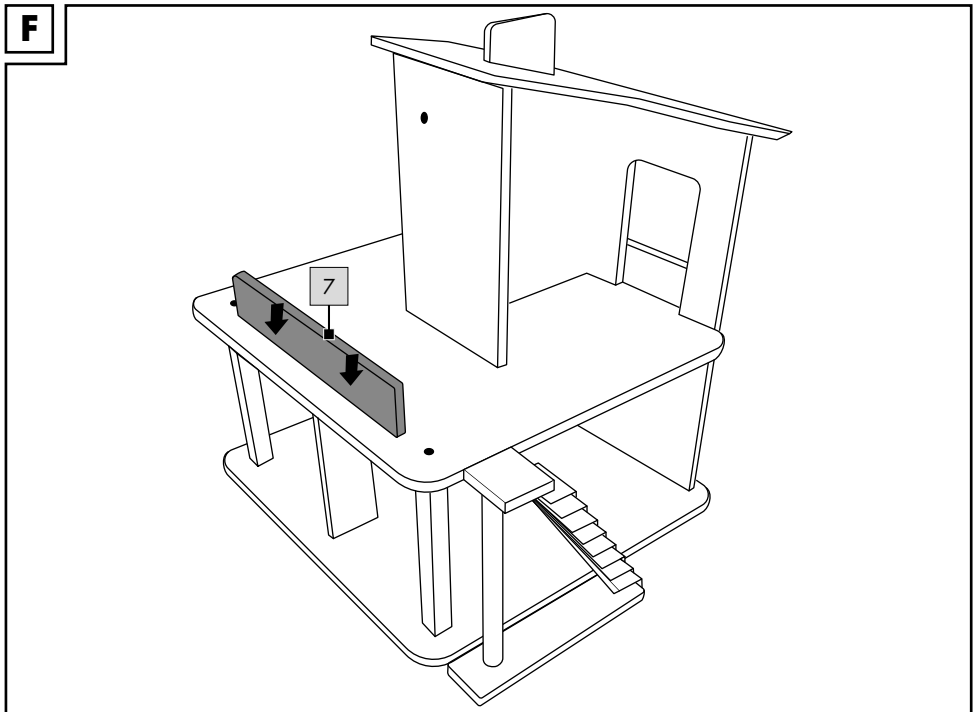
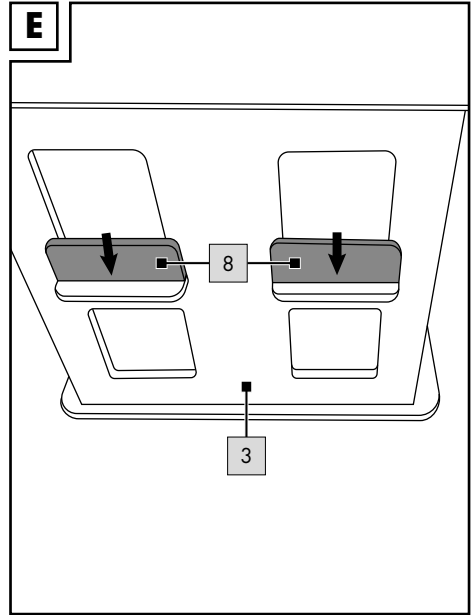
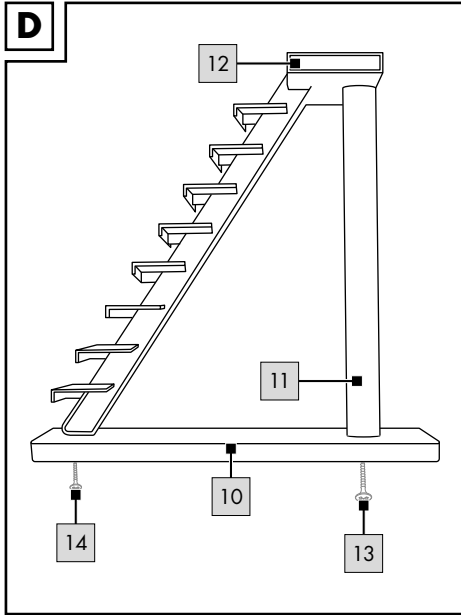
4 x 40



4 x 41









Congratulations!

You have chosen to purchase a high-quality product. Familiarise yourself with the product before using it for the first time.

 **Read the following instructions for use carefully.**

Use the product only as described and only for the given areas of application. Store these instructions for use carefully. When passing the product on to third parties, please also hand over all accompanying documents.

## Scope of delivery (fig. A)


### PC-12971


1 x doll house, unassembled (1-9)  
1 x accessory (10-36)  
1 x instructions for use


### PC-14952

1 x doll house, unassembled (1-12)  
1 x accessory (15-41)  
10 x screw, 4 x 25mm (13)  
1 x screw, 4 x 18mm (14)  
1 x instructions for use

## Technical data

 Date of manufacture (month/year):  
06/2024

 Delta-Sport Handelskontor GmbH hereby declares that this product meets the following basic requirements, as well as other important regulations:  
2009/48/EC – Toy Safety Directive

 UK Conformity Assessed  
Delta-Sport Handelskontor GmbH hereby declares that this product meets the following basic requirements, as well as other important regulations:  
Toys (Safety) Regulations 2011

## Intended use

This product is a toy for children three years and up, for personal use.

## Safety information

- Warning. Not suitable for children under 36 months. Choking hazard. Small parts.
- Warning. Neither the packaging/mounting materials nor the 'SUPER DRY' pouch (desiccant) are a constituent part of the toy and they must be removed before the product is given to children to play with.
- Warning. Desiccant contains calcium chloride (CAS 10043-52-4). Keep out of reach of children.
- Children may only play with the product under adult supervision.
- Adult assembly required. The product and all of its components must be fully assembled before being given to a child.
- The product is not a toy or a climbing apparatus!
- Ensure that people, especially children, do not pull themselves up on the product or stand on it. The product can tip over.
- Place the product on a flat and level surface to prevent it from tipping over.
- Check the product for damage or wear before each use. Only use the product if it is in perfect condition!
- Remove the protective foil from the mirror.

## Assembly

### PC-12971

To assemble the product follow the individual steps as shown in figs. B - G.

### PC-14952

To assemble the product follow the individual steps as shown in figs. B - F.

**Note:** You need a suitable screwdriver (not included in delivery) to assemble the product.

## Storage, cleaning

When not in use, always store the product clean and dry at room temperature. Wipe clean with a dry cloth only. Wash textiles with cold water only and let dry at room temperature. **IMPORTANT!** Never clean the product with harsh cleaning agents.

## Disposal



Dispose of the product and packaging materials in accordance with current local regulations. Store the packaging materials (foil bags, for example) out of the reach of children. For further information about disposal of the product no longer needed, contact your local council. Dispose of the product and the packaging in an environmentally friendly manner.



The Recycling Code distinguishes different materials to be returned for recycling. The Code consists of the recycling symbol for the recycling process and a number that identifies the material.

## Notes on the guarantee and service handling



The product was produced with great care and under continuous quality control. DELTA-SPORT HANDELSKONTOR GmbH gives private end customers a three-year guarantee on this product from the date of purchase (guarantee period) in accordance with the following provisions. The guarantee is only valid for material and manufacturing defects. The guarantee does not cover parts that are subject to normal wear and tear and that are thus considered wear parts (e.g. batteries) and it does not cover fragile parts such as switches or parts that are made of glass. Claims under this guarantee are excluded if the product has been used incorrectly, improperly, or contrary to the intended purpose, or if the provisions in the instructions for use were not observed, unless the end customer proves that a material or manufacturing defect exists that was not caused by one of the aforementioned circumstances.

Claims under the guarantee can only be made within the guarantee period by presenting the original sales receipt. Please therefore keep the original sales receipt. The guarantee period is not extended by any repairs carried out under the guarantee, under statutory guarantees, or as a gesture of goodwill. This also applies to replaced and repaired parts.

If you wish to make a claim please first contact the service hotline mentioned below or contact us by e-mail. If there is a guarantee case, then the product will be repaired or replaced free of charge to you or the purchase price will be refunded, depending on our choice. There are no further rights from the guarantee. Your legal rights, in particular guarantee claims against the respective seller, are not limited by this guarantee.

IAN: 460454\_2401

 Service Great Britain  
Tel.: 0800 404 7657  
E-Mail: [deltasport@idl.co.uk](mailto:deltasport@idl.co.uk)

 Service Ireland  
 Tel.: 1800 101010  
E-Mail: [deltasport@idl.ie](mailto:deltasport@idl.ie)

Hjertelig tillykke!

Du har valgt at købe et kvalitetsprodukt. Lær produktet at kende, inden du bruger det første gang.



### Det gør du ved at læse nedenstående brugervejledning omhyggeligt.

Brug kun produktet som beskrevet og til de angivne anvendelsesområder. Opbevar denne brugervejledning et sikkert sted. Udlever også alle dokumenter, hvis produktet videregives til en tredjepart.

## Leveringsomfang (afb. A)

### PC-12971

- 1 x dukkehus, adskilt (1 - 9)
- 1 x tilbehør (10 - 36)
- 1 x brugervejledning

### PC-14952

- 1 x dukkehus, adskilt (1 - 12)
- 1 x tilbehør (15 - 41)
- 10 x skrue, 4 x 25 mm (13)
- 1 x skrue, 4 x 18 mm (14)
- 1 x brugervejledning

## Tekniske data



Fremstillingsdato (måned/år):  
06/2024

**CE** Hermed erklærer Delta-Sport Handelskontor GmbH, at denne artikel er i overensstemmelse med følgende grundlæggende krav og de øvrige gældende bestemmelser: 2009/48/EF - legetøjsdirektiv

## Bestemmelsesmæssig brug

Denne artikel er legetøj beregnet til børn fra 3 år til privat brug.

## Sikkerhedsanvisninger

- Advarsel. Ikke egnet for børn under 36 måneder. Kvælningfare. Små dele.
- Advarsel. Alle emballerings-/moneringsmaterialer og „SUPER DRY“-posen (tørremiddel) er ikke en del af legetøjet og skal af sikkerhedsgrunde altid fjernes, inden artiklen gives til børnene til at lege med.
- Advarsel. Tørremiddel indeholder kalciumchlorid (CAS 10043-52-4). Opbevares utilgængeligt for børn.
- Børn må kun lege med artiklen under opsyn af voksne.
- Samling skal foretages af en voksen. Sørg for, at artiklen og samtlige dele eller komponenter kun gives til barnet i samlet tilstand.
- Artiklen er ikke beregnet til at klatre på eller lege med!
- Sørg for, at personer, især børn, ikke står på artiklen eller løfter sig op i den. Artiklen kan vælte.
- Stil artiklen på et vandret, jævnt underlag for at undgå, at den vælter.
- Kontroller artiklen for skader og slitage inden hver brug. Artiklen må kun anvendes i fejlfri stand!
- Fjern beskyttelsesfilmen fra spejlet.

## Montering

### PC-12971

Overhold de enkelte trin til montering af artiklen, som vist i afb. B - G.

### PC-14952

Overhold de enkelte trin til montering af artiklen, som vist i afb. B - F.

**Bemærk:** Til monteringen skal der bruges en egnet skruetrækker (ikke indeholdt i leveringsomfanget).

## Opbevaring, rengøring

Opbevar altid artiklen tør og ren ved stuetemperatur, når den ikke er i brug.

Tør den kun af med en tør rengøringsklud. Rengør tekstiler med koldt vand, og lad dem tørre ved stuetemperatur.

**VIGTIGT!** Må aldrig rengøres med skrappe rengøringsmidler.

## Henvisninger vedr. bortskaffelse



Bortskaf artiklen og emballagematerialerne i henhold til aktuelle, lokale forskrifter. Opbevar emballagematerialer (som f.eks. folieposer) utilgængeligt for børn. Yderligere informationer om bortskaffelse af den udtjente artikel kan indhentes hos kommunen. Bortskaf artiklen og emballagen på en miljøvenlig måde.



Genbrugskoden tjener til identifikation af forskellige materialer med hensyn til tilbageførsel til genanvendelseskredsløbet (recycling). Koden består af et genbrugssymbol, som afspejler genanvendelseskredsløbet, og et tal, der identificerer materialet.


## Oplysninger om garanti og servicehåndtering

Varen er fremstillet med største omhu og under løbende kontrol. DELTA-SPORT HANDELSKONTOR GmbH yder private slutkunder tre års garanti på varen fra købsdato (Garantifrist) i henhold til følgende bestemmelser. Garantien gælder kun for materiale- og fremstillingsfejl. Garantien dækker ikke dele, der udsættes for normal slitage og derfor må betragtes som sliddele (f.eks. batterier) eller skrøbelige dele såsom afbrydere eller dele, der er fremstillet af glas. Garantien kan ikke gøres gældende, hvis varen er blevet anvendt ukorrekt eller uagtsomt eller til andre formål end det tilsigtede eller i det tilsigtede omfang. Garantien bortfalder ligeledes ved manglende overholdelse af anvisningerne i betjeningsvejledningen. Kunden skal kunne påvise, at der er tale om materiale- eller fremstillingsfejl og ikke fejl som følge af ovenstående omstændigheder.

Garantien kan kun gøres gældende i garantiperioden mod fremvisning af original kvittering. Gem derfor den originale kvittering. Garantiperioden forlænges ikke i tilfælde af reparation i henhold til garantien, den lovpligtige garanti eller pr. kulance. Dette gælder også for udskiftede og reparerede dele.

I tilfælde af klager er det muligt at kontakte nedenstående servicelinje eller kontakte os pr. e-mail. Ved garantisager vil vi efter eget skøn reparere varen uden beregning, ombytte varen eller refundere købsprisen. Der er ingen yderligere rettigheder under garantien. Dine lovmæssige rettigheder, herunder navnlig garantikrav over for sælger, indskrænkes ikke som følge af denne garanti.

IAN: 460454\_2401

 Service Danmark  
Tel.: 32 710005  
E-Mail: [deltasport@idl.dk](mailto:deltasport@idl.dk)

Félicitations !

Vous venez d'acquérir un article de grande qualité. Avant la première utilisation, familiarisez-vous avec l'article.



**Pour cela, veuillez lire attentivement la notice d'utilisation suivante.**

Utilisez l'article uniquement comme indiqué et pour les domaines d'utilisation mentionnés. Conservez bien cette notice d'utilisation. Si vous cédez l'article à un tiers, veuillez à lui remettre l'ensemble de la documentation.

## Contenu de la livraison (fig. A)

### PC-12971

1 maison de poupée, démontée (1 - 9)  
1 accessoire (10 - 36)  
1 notice d'utilisation

### PC-14952

1 maison de poupée, démontée (1 - 12)  
1 accessoire (15 - 41)  
10 vis, 4 x 25 mm (13)  
1 vis, 4 x 18 mm (14)  
1 notice d'utilisation

## Caractéristiques techniques



Date de fabrication (mois/année) :  
06/2024

**CE** Delta-Sport Handelskontor GmbH déclare par la présente que cet article répond aux exigences essentielles et aux autres dispositions en vigueur suivantes : 2009/48/CE – Directive relative à la sécurité des jouets

## Utilisation conforme à sa destination

Cet article est un jouet pour enfants de plus de 3 ans destiné à une utilisation privée.

## Consignes de sécurité

- Attention. Ne convient pas aux enfants de moins de 36 mois. Danger d'étouffement. Petits éléments.
- Attention. Les matériaux d'emballage/ de fixation et le sac « SUPER-DRY » (agent déshydratant) ne font pas partie intégrante de l'article et doivent être retirés pour des raisons de sécurité avant que l'article ne soit remis aux enfants pour jouer.
- Attention. L'agent déshydratant contient du chlorure de calcium (CAS 10043-52-4). Tenir hors de portée des enfants.
- Les enfants ne peuvent jouer avec l'article que sous la surveillance d'adultes.
- Assemblage par un adulte requis. Veillez à ce que l'article et toutes les pièces ou composants ne soient remis à l'enfant qu'une fois assemblés.
- L'article n'est ni un jouet, ni un dispositif d'escalade !
- Assurez-vous que personne, en particulier les enfants, ne monte ou se hisse sur l'article. L'article risque de se renverser.
- Placez l'article sur une surface horizontale et plane pour éviter qu'il ne bascule.
- Avant chaque utilisation, vérifiez que l'article n'est pas endommagé et ne présente pas de signes d'usure. L'article ne doit être utilisé qu'en parfait état !
- Retirez le film de protection du miroir.

## Montage

### PC-12971

Pour le montage de l'article, suivez les étapes indiquées sur les fig. B à G.

### PC-14952

Pour le montage de l'article, suivez les étapes indiquées sur les fig. B à F.

**Remarque :** Pour le montage, vous avez besoin d'un tournevis approprié (non fourni avec l'article).

## Stockage, nettoyage

Lorsque vous n'utilisez pas l'article, rangez-le toujours dans un endroit sec et propre à une température ambiante. Essuyez uniquement avec un chiffon de nettoyage à sec.

Nettoyez les textiles uniquement à l'eau froide et laissez-les sécher à température ambiante.

**IMPORTANT !** Ne jamais laver avec des produits de nettoyage agressifs.

## Mise au rebut



Éliminez le produit et les matériaux d'emballage conformément aux réglementations locales actuelles en vigueur. Conservez les matériaux d'emballage (comme les sachets en plastique) hors de portée des enfants. Vous obtiendrez plus d'informations relatives à l'élimination du produit usagé auprès de votre commune ou de votre municipalité. Éliminez le produit et l'emballage dans le respect de l'environnement.



Le code de recyclage est utilisé pour identifier les différents matériaux à retourner dans le cycle de recyclage. Ce code se compose du symbole de recyclage, représentant le cycle de recyclage ainsi que d'un numéro identifiant le matériau.

## Indications concernant la garantie et le service après-vente

L'article a été produit avec grand soin et sous un contrôle constant. DELTA-SPORT HANDELS-KONTOR GmbH accorde au client final privé une garantie de trois ans sur cet article à compter de la date d'achat (période de garantie) conformément aux dispositions suivantes. La garantie ne vaut que pour les défauts de matériaux et de fabrication. La garantie ne couvre pas les pièces soumises à une usure normale, lesquelles doivent donc être considérées comme des pièces d'usure (comme p. ex., les piles), de même qu'elle ne couvre pas les pièces fragiles, telles que les interrupteurs ou les pièces fabriquées en verre.

Les réclamations au titre de cette garantie sont exclues si l'article a été utilisé de manière abusive ou inappropriée, hors du cadre de son usage ou du champ d'application prévu ou si les instructions de la notice d'utilisation n'ont pas été respectées, à moins que le client final ne prouve que l'article présentait un défaut de matériau ou de fabrication n'étant pas dû à l'une des conditions mentionnées ci-dessus.

Les réclamations au titre de la garantie ne peuvent être adressées pendant la période de garantie qu'en présentant le ticket de caisse original. Veuillez pour cela conserver le ticket de caisse original. Ceci s'applique également aux pièces remplacées et réparées.

Si vous avez des plaintes à formuler, veuillez d'abord contacter le service d'assistance téléphonique ci-dessous ou nous contacter par courrier électronique. Si le cas est couvert par la garantie, nous nous engageons - à notre appréciation - à réparer ou à remplacer l'article gratuitement pour vous ou à vous rembourser le prix d'achat. Aucun autre droit ne découle de la garantie.

Vos droits légaux, en particulier les droits de garantie contre le vendeur concerné, ne sont pas limités par cette garantie.

IAN : 460454\_2401

 Service Belgique  
Tel. : 0800 12089  
E-Mail : [deltasport@lidl.be](mailto:deltasport@lidl.be)

Gefeliciteerd!

Met uw aankoop hebt u voor een hoogwaardig artikel gekozen. Zorg ervoor dat u voor het eerste gebruik met het artikel vertrouwd raakt.



**Lees hiervoor de volgende gebruiksaanwijzing zorgvuldig door.**

Gebruik het artikel alleen zoals omschreven en voor het aangegeven doel. Bewaar deze gebruiksaanwijzing goed. Geef alle documenten mee als u het artikel aan iemand anders geeft.

## In het leveringspakket inbegrepen (afb. A)

### PC-12971

1 x poppenhuis, gedemonteerd (1 - 9)  
1 x accessoire (10 - 36)  
1 x gebruiksaanwijzing

### PC-14952

1 x poppenhuis, gedemonteerd (1 - 12)  
1 x accessoire (15 - 41)  
10 x schroef, 4 x 25 mm (13)  
1 x schroef, 4 x 18 mm (14)  
1 x gebruiksaanwijzing

## Technische gegevens



Productiedatum (maand/jaar):  
06/2024

**CE** Hierbij verklaart Delta-Sport Handelskon-  
tor GmbH dat dit artikel voldoet aan de  
volgende basiseisen en de overige ter zake  
doende bepalingen: 2009/48/EG – Speel-  
goedrichtlijn

## Beoogd gebruik

Dit artikel is speelgoed voor kinderen vanaf  
3 jaar oud voor particulier gebruik.

## Veiligheidstips

- Waarschuwing. Niet geschikt voor kinderen jonger dan 36 maanden. Verstikkingsgevaar. Kleine onderdelen.
- Waarschuwing. Verpakings-/bevestigingsmaterialen en het „SUPER DRY“-zakje (droogmiddel) maken geen onderdeel uit van het speelgoed en moeten uit veiligheidsoverwegingen worden verwijderd voordat kinderen met het artikel gaan spelen.
- Waarschuwing. Droogmiddel bevat calciumchloride (CAS 10043-52-4). Buiten het bereik van kinderen houden.
- Kinderen mogen alleen onder toezicht van volwassenen met het artikel spelen.
- Te monteren door een volwassene. Let erop dat het artikel en alle onderdelen resp. componenten alleen in gemonteerde toestand aan het kind worden overhandigd.
- Het artikel is geen klim- of speeltoestel!
- Zorg ervoor dat niemand, in het bijzonder kinderen, op het artikel gaat staan of zich eraan omhoogtrekt. Het artikel kan omvallen.
- Plaats het artikel op een horizontale en vlakke ondergrond om omvallen te voorkomen.
- Controleer het artikel voor elk gebruik op beschadigingen of slijtage. Het artikel mag alleen in goede staat worden gebruikt!
- Verwijder de beschermfolie van de spiegel.

## Montage

### PC-12971

Neem voor de montage van het artikel de  
afzonderlijke stappen in acht, zoals in de afb.  
B - G getoond.

### PC-14952

Neem voor de montage van het artikel de  
afzonderlijke stappen in acht, zoals in de afb.  
B - F getoond.

**Opmerking:** Voor de montage van het artikel  
hebt u een geschikte (niet in het leveringspakket  
inbegrepen) schroevendraaier nodig.

## Opslag, reiniging

Bewaar het artikel wanneer u dit niet gebruikt altijd droog en schoon op kamertemperatuur. Veeg alleen schoon met een droge schoonmaakdoek. Reinig textiel alleen onder koud water en laat dit op kamertemperatuur drogen. BELANGRIJK! Reinig nooit met agressieve reinigingsmiddelen.

## Afvalverwerking



Voer het artikel en de verpakkingsmaterialen af in overeenstemming met de actuele lokale voorschriften. Berg verpakkingsmaterialen (zoals bv. foliezakjes) op buiten het bereik van kinderen. Bijkomende informatie over de afvoer van het onbruikbaar geworden artikel krijgt u bij uw gemeente- of stadsbestuur. Voer het artikel en de verpakking milieuvriendelijk af.



De recyclingcode dient om verschillende materialen voor recyclingdoeleinden te kenmerken. De code bestaat uit een recyclingsymbool voor de recyclingcyclus en een nummer dat het materiaal kenmerkt.

## Opmerkingen over garantie en serviceafhandeling

Het artikel werd met de grootste zorgvuldigheid en onder permanent toezicht geproduceerd. De firma DELTA-SPORT HANDELSKONTOR GmbH verleent particuliere eindklanten op dit artikel drie jaar garantie, te rekenen vanaf de datum van aankoop (garantietermijn) en dit op grond van de volgende bepalingen. De garantie geldt alleen voor materiaal- en verwerkingsfouten. De garantie is niet van toepassing op onderdelen die aan een normale slijtage onderhevig zijn en daarom als slijtageonderdelen te beschouwen zijn (bv. batterijen) en evenmin op breekbare onderdelen zoals schakelaars of onderdelen die van glas gemaakt zijn.

Uit de garantie voortvloeiende claims zijn uitgesloten als het artikel onvakkundig, verkeerd of niet in het kader van de voorziene bepaling of in het kader van het voorziene gebruiksdoeleinde gebruikt werd of indien richtlijnen in de gebruiksaanwijzing niet in acht genomen werden, tenzij de eindklant aantoont dat er sprake is van een materiaal- of verwerkingsfout die niet op één van de hoger vermelde omstandigheden gebaseerd is.

Uit de garantie voortvloeiende claims kunnen alleen tijdens de garantietermijn op vertoon van de originele kassabon ingediend worden. Gelieve daarom de originele kassabon te bewaren. De garantietermijn wordt door eventuele reparaties op grond van de garantie, wettelijke waarborg of coulance niet verlengd. Dit geldt ook voor vervangen en gerepareerde onderdelen.

Gelieve u bij klachten in eerste instantie tot de hieronder vermelde servicehotline te richten of met ons per e-mail contact op te nemen. Is er sprake van een garantiegeval, dan wordt het artikel door ons – naar onze keuze – voor u gratis gerepareerd, wordt het vervangen of wordt de aankoopsom terugbetaald. Verdere rechten op grond van de garantie bestaan niet. Uw wettelijke rechten, in het bijzonder rechten op garantie tegenover de betreffende verkoper, worden door deze garantie niet beperkt.

IAN: 460454\_2401

**BE** Service België  
Tel.: 0800 12089  
E-Mail: [deltasport@idl.be](mailto:deltasport@idl.be)

**NL** Service Nederland  
Tel.: 0800 0249630  
E-Mail: [deltasport@idl.nl](mailto:deltasport@idl.nl)



Herzlichen Glückwunsch!

Mit Ihrem Kauf haben Sie sich für einen hochwertigen Artikel entschieden. Machen Sie sich vor der ersten Verwendung mit dem Artikel vertraut.



### **Lesen Sie hierzu aufmerksam die nachfolgende Gebrauchsanweisung.**

Benutzen Sie den Artikel nur wie beschrieben und für die angegebenen Einsatzbereiche. Bewahren Sie diese Gebrauchsanweisung gut auf. Händigen Sie alle Unterlagen bei Weitergabe des Artikels an Dritte ebenfalls mit aus.

## **Lieferumfang (Abb. A)**

### **PC-12971**

1 x Puppenhaus, zerlegt (1 - 9)  
1 x Zubehör (10 - 36)  
1 x Gebrauchsanweisung

### **PC-14952**

1 x Puppenhaus, zerlegt (1 - 12)  
1 x Zubehör (15 - 41)  
10 x Schraube, 4 x 25 mm (13)  
1 x Schraube, 4 x 18 mm (14)  
1 x Gebrauchsanweisung

## **Technische Daten**



Herstellungsdatum (Monat/Jahr):  
06/2024

**CE** Hiermit erklärt Delta-Sport Handelskontor GmbH, dass dieser Artikel mit den folgenden grundlegenden Anforderungen und den übrigen einschlägigen Bestimmungen übereinstimmt:

2009/48/EG - Spielzeug-Richtlinie

## **Bestimmungsgemäße Verwendung**

Dieser Artikel ist ein Spielzeug für Kinder ab 3 Jahren für den privaten Gebrauch.



## **Sicherheitshinweise**

- Achtung. Nicht für Kinder unter 36 Monaten geeignet. Erstickungsgefahr. Kleine Teile.
- Achtung. Alle Verpackungs-/Befestigungsmaterialien und der „SUPER DRY“-Beutel (Trockenmittel) sind nicht Bestandteil des Spielzeugs und müssen aus Sicherheitsgründen entfernt werden, bevor der Artikel Kindern zum Spielen übergeben wird.
- Achtung. Trockenmittel enthält calciumchloride (CAS 10043-52-4). Darf nicht in die Hände von Kindern gelangen.
- Kinder dürfen nur unter Aufsicht von Erwachsenen mit dem Artikel spielen.
- Der Zusammenbau ist durch einen Erwachsenen vorzunehmen. Achten Sie darauf, dass der Artikel und sämtliche Bestandteile bzw. Komponenten nur im aufgebauten Zustand an das Kind übergeben werden.
- Der Artikel ist kein Kletter- oder Spielgerät!
- Stellen Sie sicher, dass sich Personen, insbesondere Kinder, nicht auf den Artikel stellen oder daran hochziehen. Der Artikel kann umfallen.
- Stellen Sie den Artikel auf einen waagerechten und ebenen Untergrund, um ein Umkippen zu vermeiden.
- Prüfen Sie den Artikel vor jedem Gebrauch auf Beschädigungen oder Abnutzungen. Der Artikel darf nur in einwandfreiem Zustand verwendet werden!
- Entfernen Sie die Schutzfolie vom Spiegel.

## **Aufbau**

### **PC-12971**

Beachten Sie für den Aufbau des Artikels die Einzelschritte wie in den Abb. B - G gezeigt.

### **PC-14952**

Beachten Sie für den Aufbau des Artikels die Einzelschritte wie in den Abb. B - F gezeigt.

**Hinweis:** Für den Aufbau benötigen Sie einen geeigneten Schraubendreher (nicht im Lieferumfang enthalten).

## Lagerung, Reinigung

Lagern Sie den Artikel bei Nichtbenutzung immer trocken und sauber bei Raumtemperatur. Nur mit einem trockenen Reinigungstuch sauber wischen. Textilien nur unter kaltem Wasser reinigen und bei Raumtemperatur trocknen lassen. **WICHTIG!** Nie mit scharfen Reinigungsmitteln reinigen.

## Hinweise zur Entsorgung



Entsorgen Sie den Artikel und die Verpackungsmaterialien entsprechend den aktuellen örtlichen Vorschriften.

Bewahren Sie Verpackungsmaterialien (wie z. B. Folienbeutel) für Kinder unerschwinglich auf. Weitere Informationen zur Entsorgung des ausgedienten Artikels erhalten Sie bei Ihrer Gemeinde- oder Stadtverwaltung. Entsorgen Sie den Artikel und die Verpackung umweltschonend.



Der Recycling-Code dient der Kennzeichnung verschiedener Materialien zur Rückführung in den Wiederverwertungskreislauf (Recycling). Der Code besteht aus einem Recyclingsymbol für den Verwertungskreislauf und einer Nummer, die das Material kennzeichnet.

## Hinweise zur Garantie und Serviceabwicklung

Der Artikel wurde mit großer Sorgfalt und unter ständiger Kontrolle produziert. DELTA-SPORT HANDELSKONTOR GmbH räumt privaten Endkunden auf diesen Artikel drei Jahre Garantie ab Kaufdatum (Garantiefrist) nach Maßgabe der folgenden Bestimmungen ein. Die Garantie gilt nur für Material- und Verarbeitungsfehler. Die Garantie erstreckt sich nicht auf Teile, die der normalen Abnutzung unterliegen und deshalb als Verschleißteile anzusehen sind (z. B. Batterien) sowie nicht auf zerbrechliche Teile wie Schalter oder Teile, die aus Glas gefertigt sind.

Ansprüche aus dieser Garantie sind ausgeschlossen, wenn der Artikel unsachgemäß oder missbräuchlich oder nicht im Rahmen der vorgesehenen Bestimmung oder des vorgesehenen Nutzungsumfangs verwendet wurde oder Vorgaben in der Anleitung/Anweisung nicht beachtet wurden, es sei denn, der Endkunde weist nach, dass ein Material- oder Verarbeitungsfehler vorliegt, der nicht auf einem der vorgenannten Umstände beruht.

Ansprüche aus der Garantie können nur innerhalb der Garantiefrist unter Vorlage des Originalkassenbelegs geltend gemacht werden. Bitte bewahren Sie deshalb den Originalkassenbeleg auf. Die Garantiefrist wird durch etwaige Reparaturen aufgrund der Garantie, gesetzlicher Gewährleistung oder Kulanz nicht verlängert. Dies gilt auch für ersetzte und reparierte Teile. Bitte wenden Sie sich bei Beanstandungen zunächst an die untenstehende Service-Hotline oder setzen Sie sich per E-Mail mit uns in Verbindung. Liegt ein Garantiefall vor, wird der Artikel von uns – nach unserer Wahl – für Sie kostenlos repariert, ersetzt oder der Kaufpreis erstattet. Weitere Rechte aus der Garantie bestehen nicht. Ihre gesetzlichen Rechte, insbesondere Gewährleistungsansprüche gegenüber dem jeweiligen Verkäufer, werden durch diese Garantie nicht eingeschränkt.

IAN: 460454\_2401

**DE** Kundenservice Deutschland  
Tel.: 0800 5435 111  
E-Mail: [deltasport@idl.de](mailto:deltasport@idl.de)

**AT** Service Österreich  
Tel.: 0800 447744  
E-Mail: [deltasport@idl.at](mailto:deltasport@idl.at)

**CH** Service Schweiz  
Tel.: 0800 56 44 33  
E-Mail: [deltasport@idl.ch](mailto:deltasport@idl.ch)



**DELTA-SPORT HANDELSKONTOR GMBH**

Wragekamp 6 • 22397 Hamburg

GERMANY



06/2024

Delta-Sport-Nr.: PC-12971, PC-14952

---

05.31.2024 / PM 4:58

IAN 460454\_2401

6 D