



Perceuse d'établi PTBM 400 B1

FR

Perceuse d'établi

Traduction des instructions d'origine

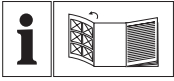
DE AT CH

Tischbohrmaschine

Originalbetriebsanleitung

IAN 436682_2304

FR



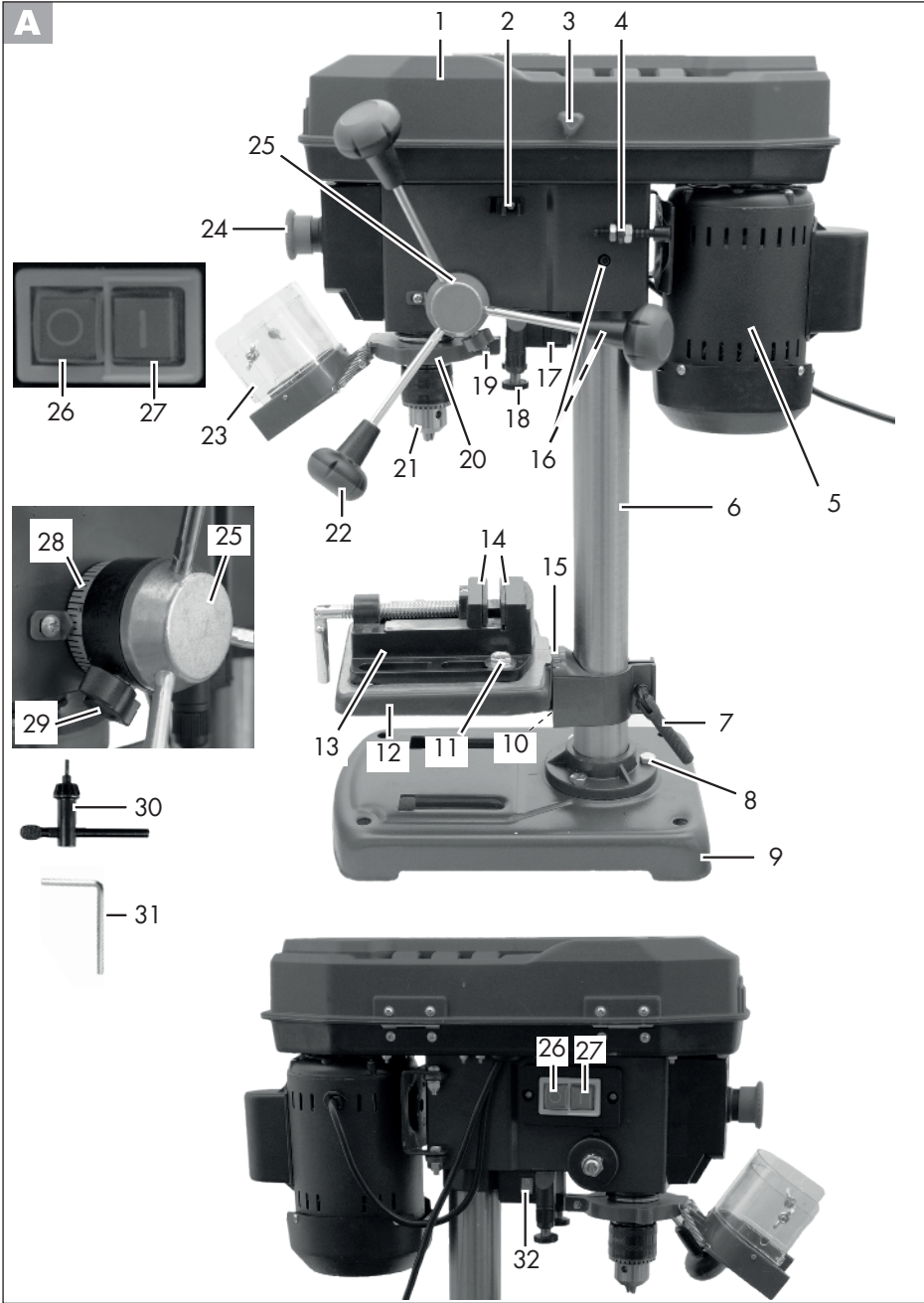
FR

Avant de lire le mode d'emploi, ouvrez la page contenant les illustrations et familiarisez-vous ensuite avec toutes les fonctions de l'appareil.

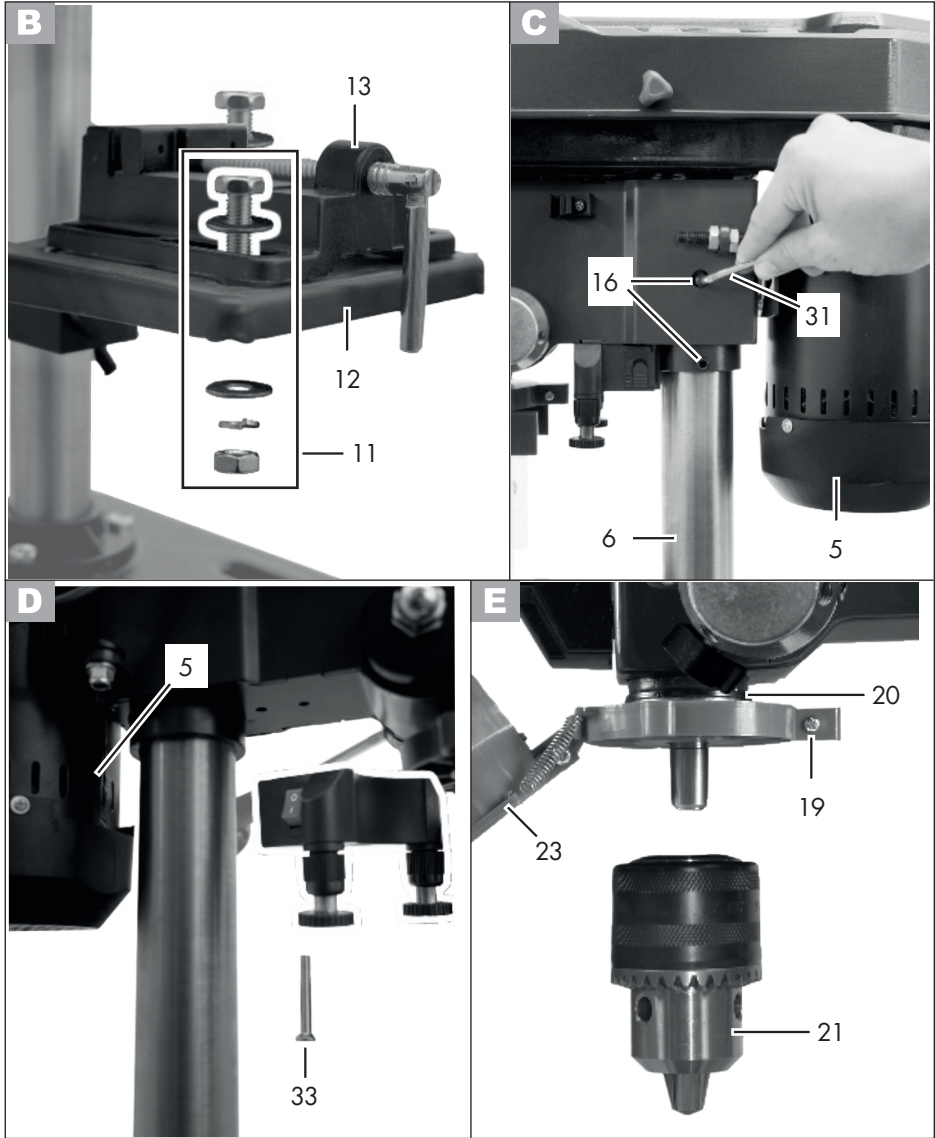
DE AT CH

Klappen Sie vor dem Lesen die Seite mit den Abbildungen aus und machen Sie sich anschließend mit allen Funktionen des Gerätes vertraut.

A



/// PARKSIDE®



Sommaire

Introduction	5	Sélectionner la profondeur	
Fins d'utilisation	6	de perçage	15
Description générale	6	Changement d'outil	16
Volume de la livraison	6	Perçer	16
Description du fonctionnement	6	Réglage du laser	16
Vue d'ensemble	6	Insertion/remplacement des	
Caractéristiques techniques	7	piles du laser	16
Instructions de sécurité	8	Remarques générales	17
Symboles et pictogrammes	8	Mise en marche et arrêt	17
Consignes de sécurité générales	9	Fixer les pièces à travailler	17
Consignes de sécurité générales pour		Retirer les blocages	17
outils électriques	9	Nettoyage et maintenance	17
Consignes de sécurité pour		Nettoyage	18
perceuses	11	Maintenance	18
Autres consignes de sécurité	12	Rangement	18
Consignes de sécurité pour la		Transport	18
manipulation du laser	12	Élimination et écologie	18
Consignes de sécurité pour la		Garantie - France	19
manipulation des piles	12	Service Réparations	21
Montage	13	Service-Center	21
Opération	14	Importateur	22
Mise en place	14	Pièces de rechange/Accessoires..	22
Choisir la vitesse de rotation	14	Dépannage	23
Contrôler les courroies trapézoïdales	15	Traduction de la déclaration	
Tendre les courroies trapézoïdales	15	de conformité CE originale	42
Déplacez la table de perçage	15	Vue éclatée	44

Introduction

Toutes nos félicitations pour l'achat de votre nouvel appareil. Vous avez ainsi choisi un produit de qualité supérieure. La qualité de l'appareil a été vérifiée pendant la production et il a été soumis à un contrôle final. Le fonctionnement de votre appareil est donc ainsi garanti. Il n'est pas à exclure que dans certains cas isolés, il demeure dans l'appareil, ou dans les tuyauteries flexibles, des quantités résiduelles d'eau ou de lubrifiants industriels. Ceci n'est pas un défaut ou un vice et on ne doit pas s'inquiéter à ce sujet.



La notice d'utilisation fait partie de ce produit. Elle contient des instructions importantes pour la sécurité, l'utilisation et l'élimination des déchets. Avant d'utiliser ce produit, lisez attentivement les consignes d'emploi et de sécurité. N'utilisez le produit que tel que décrit et uniquement pour les domaines d'emploi indiqués. Conservez cette notice et remettez-la avec tous les documents si vous cédez le produit à un tiers.

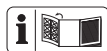
Fins d'utilisation

La perceuse d'établi est conçue pour le perçage dans le métal, le bois, le plastique et le carrelage. Des forets à embouts cylindriques d'un diamètre de perçage de 1,5 mm à 13 mm peuvent être utilisés.

L'appareil est destiné à être utilisé dans le domaine du bricolage. Il n'a pas été conçu pour une utilisation professionnelle constante. L'appareil n'est pas conçu pour être utilisé par des personnes de moins de 16 ans. Les jeunes âgés de plus de 16 ans ne doivent utiliser cet appareil que sous la surveillance d'un adulte.

Le fabricant ne peut être tenu pour responsable des dommages causés par une utilisation inappropriée ou une manipulation erronée.

Description générale



Vous trouverez la représentation des fonctions les plus importantes sur le volet rabattable au recto et au verso.

Volume de la livraison

Déballer l'appareil et vérifiez que la livraison est complète. Evacuez le matériel d'emballage comme il se doit.

- Dalle
- Table de perçage
- Colonne tubulaire
- Unité de moteur
- 3 Bras de levage pour perçage
- Dispositif de protection
- Mandrin
- Clé pour mandrin
- Clé Allen
- Étau
- Laser

- Vis de fixation
- Piles 2 x 1,5 V, format AAA
- 5 vis de montage
- 2 écrous
- 4 rondelles
- 2 rondelles élastiques
- Notice d'utilisation

Description du fonctionnement

Pour la fonction des pièces de service, veuillez vous reporter aux descriptions suivantes.

Vue d'ensemble



- 1 Capot d'engrenage
- 2 Support de clé pour mandrin et clé Allen
- 3 Vis de fermeture du capot d'engrenage
- 4 Écrou de blocage de l'unité moteur
- 5 Unité de moteur
- 6 Colonne tubulaire
- 7 Manette
- 8 3 Vis de montage
- 9 Dalle
- 10 Vis de blocage de la table de perçage inclinaison (non visible)
- 11 Vis de montage de l'étau
- 12 Table de perçage
- 13 Étau
- 14 Griffes de serrage
- 15 Échelle graduée
- 16 Vis de serrage pour l'unité de moteur
- 17 Compartiment à piles, laser
- 18 Régulateur du laser
- 19 Vis de serrage pour le dispositif de protection
- 20 Broche de perçage
- 21 Mandrin
- 22 Bras de levage pour perçage

- 23 Dispositif de protection
- 24 Interrupteur d'arrêt d'urgence
- 25 Guidage de broche manuel
- 26 Interrupteur OFF
- 27 Interrupteur ON
- 28 Butée de profondeur avec échelle
- 29 Vis de réglage de la butée de profondeur
- 30 Clé pour mandrin
- 31 Clé Allen
- 32 Interrupteur Marche/Arrêt du laser
- D** 33 Vis de fixation, laser
- F** 34 Courroie trapézoïdale
- 35 Poulie d'actionnement du côté de la broche
- 36 Poulie d'actionnement du côté du moteur
- 37 Commutateur de verrouillage

Caractéristiques techniques

Perceuse d'établi..... PTBM 400 B1

Tension d'entrée

nominale U 230 V~, 50 Hz

Puissance absorbée à vide P_0 350 W (S1)

Puissance absorbée... 400 W (S6 40 %)*

Vitesse de rotation à vide (n_0)

Mandrin 600 - 2650 min⁻¹

Moteur..... 1400 min⁻¹

Classe de protection..... I

Type de protection..... IPX0

Poids (avec accessoires)..... env. 14,1 kg

Mandrin..... B16 (1,5 mm à 13 mm) **

Course de la broche..... 50 mm

Taille des pièces à travailler... max. 60 mm

Laser

Classe de laser 2

Longueur d'onde de laser..... 650 nm

Puissance du laser P_0 < 1 mW

Alimentation électrique

Module laser 2 x 1,5 V Micro (AAA)

Pile..... alcaline-manganèse

Niveau de pression acoustique
(L_{pA}) 75,8 dB; K_{pA} = 3 dB

Niveau de puissance sonore (L_{WA})
mesuré..... 88,8 dB; K_{WA} = 3 dB

* Consécutivement à une durée d'utilisation ininterrompue de 4 minutes sous charge, l'appareil doit refroidir pendant 6 minutes à vide. Une surchauffe pourrait sinon apparaître.

** utilisez exclusivement des mandrins porte-forêt avec un logement B16

Les valeurs sonores et des vibrations ont été déterminées selon les normes et réglementations citées dans la déclaration de conformité.



Portez une protection auditive

La valeur d'émission sonore a été calculée selon une méthode d'essai standardisée et peut être utilisée comme moyen de comparaison entre un outil électrique et un autre. La valeur d'émissions sonores indiquée peut également être utilisée pour une évaluation préliminaire de l'exposition.



Avertissement :

Les émissions sonores peuvent être différentes des valeurs indiquées au cours de la réelle utilisation de l'outil électrique, indépendamment de la façon et de la manière dont l'outil électrique est utilisé, en particulier quel type de pièce à usiner sera traité.

Il est nécessaire d'adopter des mesures de sécurité pour protéger l'utilisateur, en fonction de l'exposition estimée au cours de l'utilisation réelle de l'appareil.

Instructions de sécurité



AVERTISSEMENT!

Lors de l'utilisation d'outils électriques, il convient de toujours respecter les consignes de sécurité de base afin de réduire le risque de feu, de choc électrique et de blessure des personnes, y compris les consignes suivantes. Lire l'ensemble de ces consignes avant toute utilisation de ce produit et sauvegarder ces informations.

Symboles et pictogrammes

Pictogrammes sur l'appareil:



Attention!



Attention! Danger de choc électrique! Retirez la fiche de contact avant tous travaux sur l'appareil.



Lire la notice d'utilisation!



Porter une protection acoustique. Il est recommandé de porter des protège-oreilles avec une valeur SNR* égale ou supérieure à 28 dB.

(* Single Number Rating = Valeur d'isolation)



Porter une protection visuelle



Ne pas laisser les cheveux longs détachés. Utiliser une résille.



Ne pas porter de gants.



Risque de coupures / risque de blessures par coupure



Attention ! Surface chaude. Il y a un risque de brûlures.



Les machines n'ont pas leur place dans les ordures ménagères.



Attention ! - Rayon laser
Ne pas fixer le rayon !
Laser de catégorie 2



 Ø (mm):	 Ø (mm):	(U/min):
< 3	< 4	2650
3 - 4	5 - 6	1800
5	7 - 8	1300
6 - 8	9 - 10	900
> 8	> 10	600

Tableau de vitesses de rotation

Symboles utilisés dans le mode d'emploi:



Signes de danger avec conseils de prévention des accidents sur les personnes ou des dégâts matériels.



Signes indicatifs avec conseils de prévention des dégâts.



Branchez la machine au secteur.



Débrancher la fiche secteur.



Signes de conseils avec des informations pour une meilleure manipulation de l'appareil.



Attention ! Surface chaude. Il y a un risque de brûlures.



En acier



Bois

Consignes de sécurité générales



Avertissement! Lors de l'utilisation d'outils électriques, il convient de toujours respecter les consignes de sécurité de base afin de réduire le risque de feu, de choc électrique et de blessure des personnes, y compris les consignes suivantes. Il y a un risque de blessure !

Consignes de sécurité générales pour outils électriques



AVERTISSEMENT ! Lisez toutes les consignes de sécurité, instructions, illustrations et caractéristiques techniques fournies avec cet outil électrique. Des omissions lors de l'observation des consignes de sécurité et des instructions peuvent causer une décharge électrique, un incendie et / ou de graves blessures.

Conservez toutes les consignes de sécurité et les instructions pour les consulter ultérieurement.

Le terme «outil» dans les avertissements fait référence à votre outil électrique alimenté par le secteur (avec cordon d'alimentation) ou votre outil fonctionnant sur batterie (sans cordon d'alimentation).

1) Sécurité sur le lieu de travail:

- a) **Conservez votre zone de travail propre et bien éclairée.** Les zones de travail en désordre et non éclairées peuvent être à l'origine d'accidents.
- b) **Avec l'outil électrique, ne travaillez pas dans un envi-**

ronnement soumis à un risque d'explosion et dans lequel se trouvent des poussières, des gaz et des liquides inflammables. Les outils électriques produisent des étincelles qui peuvent enflammer la poussière ou les vapeurs.

- c) **Pendant l'utilisation de l'outil électrique, tenez à distance les enfants et les autres personnes.**

En cas de déflexion, vous pouvez perdre le contrôle de l'appareil.

2) Sécurité électrique:

- a) **La fiche de raccordement de l'outil électrique doit convenir à la prise de courant. La fiche ne doit pas être modifiée de quelle manière que ce soit. N'utilisez aucune prise d'adaptateur conjointement avec des outils électriques ayant une mise à la terre de protection.** Les fiches inchangées et les prises de courant appropriées diminuent le risque de décharge électrique.
- b) **Évitez le contact du corps avec les surfaces mises à la terre, telles que les tubes, les chauffages, les fours et les réfrigérateurs.** Il existe un risque accru de décharge électrique, si votre corps est mis à la terre.
- c) **Tenez les outils électriques à distance de la pluie ou de l'humidité.** La pénétration de l'eau dans un outil électrique augmente le risque d'une décharge électrique.
- d) **Ne pas maltraiter le cordon. Ne jamais utiliser le cordon pour porter, tirer ou débrancher l'outil. Maintenir le cordon à l'écart de la chaleur, du lubrifiant, des**

arêtes ou des parties en mouvement. Des cordons endommagés ou emmêlés augmentent le risque de choc électrique.

- e) **Si vous travaillez avec un outil électrique en plein air, utilisez uniquement un câble de prolongation qui soit adapté pour l'extérieur.** L'emploi d'un câble de prolongation approprié pour le domaine extérieur diminue le risque d'une décharge électrique.
 - f) **Si l'utilisation de l'outil électrique dans un environnement humide ne peut être évitée, utilisez un disjoncteur à courant de défaut.** L'utilisation d'un disjoncteur à courant de défaut réduit le risque d'électrocution.
- 3) Sécurité des personnes:**
- a) **Restez vigilant, faites attention à ce que vous faites et utilisez raisonnablement l'outil électrique pendant votre travail. N'utilisez aucun outil électrique si vous êtes fatigué ou vous trouvez sous l'influence de drogues, d'alcool ou de médicaments.** Un moment d'inattention durant l'utilisation de l'outil électrique peut être la cause de graves blessures.
 - b) **Portez toujours un équipement de protection individuel et des lunettes protectrices.** Le port d'un équipement de protection individuel, comme un masque anti-poussières, des chaussures de sécurité anti-dérapantes, un casque de protection ou des protections auriculaires, en fonction du type et de l'utilisation de l'outil électrique, diminue le risque des blessures.
 - c) **Évitez une mise en service non**

prévue. Assurez-vous que l'outil électrique est éteint avant que vous ne le connectiez à l'alimentation en courant et / ou à l'accumulateur, le portiez ou le déplaciez. Si en portant l'appareil électrique, votre doigt appuie sur le commutateur ou que l'appareil se mette en marche lorsque vous le connectez, cela peut entraîner un accident.

- d) **Retirez les outils de réglage ou la clé à écrous avant de mettre l'outil électrique sous tension.** Un outil ou une clé qui se trouve dans une partie mobile de l'appareil peut être à l'origine de blessures.
- e) **Ne pas se précipiter. Assurez-vous d'avoir une position stable et d'être tout le temps en équilibre.** Vous pourrez ainsi mieux contrôler mieux l'outil électrique dans des situations inattendues.
- f) **Portez des vêtements appropriés convenables. Ne portez aucun habit large ou parure. Maintenez vos cheveux, habits et gants loin des parties mobiles.** Les habits légers, les parures ou les longs cheveux peuvent être saisis par les parties mobiles.
- g) **Lorsque des dispositifs d'aspiration ou de réception de poussière peuvent être montés, ceux-ci doivent être placés et correctement utilisés.** L'utilisation d'un dispositif d'aspiration diminue le risque de formation de poussières.
- h) **Ne pensez pas être en sécurité et n'ignorez pas les réglementations en matière de sécurité, même si après de nombreuses utilisations, vous êtes habitué à l'outil électrique.** Un comportement insouciant peut en l'espace de quelques secondes provoquer des blessures graves.

4) Utilisation et manipulation de l'outil électrique:

- a) **Ne pas forcer l'outil. Utilisez pour votre travail l'outil électrique le mieux adapté.** Avec un outil électrique approprié, vous travaillez mieux et avec davantage de sécurité dans le secteur de travail donné.
- b) **N'utilisez aucun outil électrique dont le commutateur est défectueux.** Un outil électrique qui ne peut plus être allumé ou éteint est dangereux et doit être réparé.
- c) **Débranchez la fiche de la prise et/ou retirez une batterie amovible avant de régler l'appareil, de changer des pièces d'outils d'intervention ou de ranger l'outil électrique.** Cette mesure de précaution empêche un démarrage involontaire de l'outil électrique.
- d) **Conservez les outils électriques inutilisés hors de la portée des enfants. Ne laissez pas des personnes qui ne connaissent pas l'appareil ou n'ont pas lu ces instructions utiliser l'appareil.** Les outils électriques sont dangereux s'ils sont utilisés par des personnes inexpérimentées.
- e) **Prenez soin de l'outil électrique et de l'outil d'intervention. Contrôlez si les parties mobiles fonctionnent correctement et ne se coincent pas ; vérifiez l'appareil pour voir si des pièces sont rompues ou sont endommagées, perturbant ainsi le fonctionnement de l'outil électrique. Faites réparer les pièces endommagées avant d'utiliser l'appareil.** Beaucoup d'accidents ont pour origine des outils électriques mal

entretenus.

- f) **Maintenez les outils coupants aiguisés et propres.** Les outils tranchants bien entretenus ayant des bords de coupe aiguisés se coincent moins et s'utilisent plus facilement.
 - g) **Utilisez l'outil électrique, les accessoires, les outils, etc. conformément à ces instructions. Prenez également en compte les conditions de travail et l'activité à réaliser.** L'utilisation des outils électriques pour des buts autres que ceux prévus peut mener à des situations dangereuses.
 - h) **Gardez les manches et les surfaces de prise secs, propres et exempts d'huiles et de graisses.** Des manches et des surfaces de prise glissantes ne permettent pas une utilisation et un contrôle sûrs de l'outil électrique dans des situations imprévisibles.
- #### 5) Service:
- a) **Ne laissez réparer votre outil électrique que par des professionnels qualifiés et seulement avec des pièces de rechange d'origine.** Vous serez ainsi sûr de conserver la sécurité pour l'outil électrique correspondant.

Consignes de sécurité pour perceuses

- a) **La perceuse doit être fixée.** *Une perceuse incorrectement fixée peut bouger ou basculer et ceci pourrait causer des blessures.*
- b) **La pièce à usiner doit être serrée ou fixée sur le support de pièce à usiner. Ne percez pas des**

- pièces à usiner trop petites pour être serrées en toute sécurité.** *Le maintien de la pièce à usiner avec la main pourrait provoquer des blessures.*
- c) **Ne portez pas de gants.** *Les gants peuvent être happés par des pièces en rotation ou des copeaux de perçage, ce qui pourrait provoquer des blessures.*
- d) **•Gardez vos mains éloignées de la zone de perçage pendant le fonctionnement de l'outil électrique.** *Le contact avec des pièces en rotation ou des copeaux de perçage peut causer des blessures.*
- e) **La perceuse doit tourner avant d'être approchée de la pièce à usiner.** *Dans le cas contraire, l'outil de perçage peut se coincer dans la pièce à usiner et provoquer alors un mouvement inattendu de la pièce à usiner et des blessures.*
- f) **Si l'outil de perçage devait se bloquer, n'appuyez pas davantage vers le bas et éteignez l'outil électrique. Inspectez et corrigez la cause du blocage.** *Le blocage peut provoquer un mouvement inattendu de la pièce à usiner et des blessures.*
- g) **Évitez les copeaux de perçage longs en interrompant régulièrement la pression vers le bas.** *Des copeaux métalliques tranchants peuvent se décrocher et provoquer des blessures.*
- h) **•N'enlevez jamais des copeaux de perçage de la zone de perçage, pendant que l'outil électrique fonctionne. Pour retirer les copeaux, retirez l'outil de perçage de la pièce à usiner, éteignez l'outil électrique et attendez l'arrêt complet de l'outil de perçage. Utilisez des accessoires**

tels qu'une brosse ou un crochet pour retirer les copeaux. *Le contact avec des pièces en rotation ou des copeaux de perçage peut causer des blessures.*

- i) **La vitesse de rotation admissible des outils à insérer avec vitesse assignée doit être au moins aussi élevée que la vitesse de rotation maximale indiquée sur l'outil électrique.** *Un accessoire dont la vitesse de rotation est plus rapide que celle qui est admissible peut se briser et voler en éclats.*

Autres consignes de sécurité

- Si le câble d'alimentation électrique de l'outil électrique est endommagé, il doit être remplacé par un câble d'alimentation électrique spécialement préparé, disponible auprès du service après-vente.

Consignes de sécurité pour la manipulation du laser

- Attention : Rayon laser Ne pas fixer le rayon Catégorie de laser 2
- Ne pointez pas le laser vers des surfaces réfléchissantes.
- Les étiquettes et les avertissements sont apposés à côté du guidage de broche manuel (25).

Consignes de sécurité pour la manipulation des piles

- Veiller à tout moment à ce que les piles soient positionnées avec la bonne polarité (+ et -), comme indiqué sur la pile.
- Ne pas court-circuiter les piles.
- Ne pas recharger les piles non rechargeables.

- Ne pas surcharger les piles !
- Ne pas mélanger les anciennes et les nouvelles piles, ainsi que des piles de type ou de fabricant différent ! Remplacer toutes les piles d'un jeu en même temps.
- Retirer immédiatement les piles usagées de l'appareil et les mettre correctement au rebut !
- Ne pas chauffer les piles !
- Ne pas souder ou braser directement sur les piles !
- Ne pas démonter les piles !
- Ne pas déformer les piles !
- Ne pas jeter les piles au feu !
- Conserver les piles hors de portée des enfants.
- Ne pas autoriser les enfants à changer les piles sans surveillance !
- Ne conservez pas les batteries à proximité du feu, de cuisinières ou d'autres sources de chaleur. N'exposez pas les piles au rayonnement direct du soleil, ne les utilisez ou ne les stockez pas dans des véhicules par temps chaud.
- Conserver les piles inutilisées dans l'emballage d'origine et les tenir éloignées d'objets métalliques. Les piles déballées ne doivent pas être mélangées ou jetées sans être triées ! Ceci peut entraîner un court-circuit de la pile et ainsi des détériorations, des brûlures ou même un risque d'incendie.
- Retirer les piles de l'appareil lorsque celui-ci n'est pas utilisé pendant une longue période, sauf s'il est prévu pour des cas d'urgence !
- Ne JAMAIS toucher des piles qui ont coulé sans protection correspondante. Si le liquide écoulé entre en contact avec la peau, vous devez rincer immédiatement la peau de la zone concernée sous l'eau courante. Évitez dans tous les cas que le liquide n'entre

en contact avec les yeux et la bouche. Consultez immédiatement un médecin si c'est le cas.

- Nettoyez les contacts des piles ainsi que les contacts opposés dans l'appareil avant la mise en place des piles.

Montage

La perceuse à colonne est livrée non montée. Nettoyez avec un chiffon propre la colonne tubulaire (6), la dalle (9), la table de perçage (12), l'étau (13) et le mandrin (21).

1. Mettez la colonne tubulaire (6) sur la dalle (9).
Le repère rouge situé sur le socle du tube de colonne (6) et le creux dans la dalle (9) doivent correspondre.
Vissez la colonne tubulaire (6) avec les trois vis à tête hexagonales (8) (taille 13 mm) fournies sur la dalle (9). Serrez moyennement les vis (8) pour que les filetages de la dalle (9) ne se fissurent pas.
2. Posez la table de perçage (12) sur la colonne tubulaire (6). Baissez la table de perçage (12). Fixez la table de perçage (12) dans une position plus basse en utilisant la manette (7).
- B** 3. Placez l'étau (13) sur la table de perçage (12). Vissez-le avec les vis de montage (11) (taille 17 mm) fournies, la rondelle et la rondelle élastique, dans l'ordre représenté, sur la table de perçage (12).
Les deux vis de montage (11) doivent être positionnées en diagonale l'une en face de l'autre.
- C** 4. Placez l'unité de moteur (5) sur la colonne tubulaire (6). Fixez l'unité de moteur (5) avec les deux vis de

serrage (16) sur le côté à l'aide de la clé Allen (31) fournie.

- A** 5. Vissez les trois bras de levage pour perçage sur le guidage de broche (25). Serrez les trois bras de levage pour perçage avec une clé plate (Largeur de clé 6).
6. Desserrez la vis de blocage (29) sur la butée en profondeur (28).

- D** 7. Montez le laser sur l'unité de moteur (5) à l'aide de la vis de fixation (33).
Veillez à ce que le compartiment à piles (**A** 17) se trouve sur le côté du guidage de broche manuel (**A** 25).

- E** 8. Placez le dispositif de protection (23) sur la partie supérieure de la broche de perçage (20).
9. Fixez le dispositif de protection (23) avec la vis de serrage (19).
10. Rabattez le dispositif de protection (23) vers le haut. Insérez le mandrin (21) dans le cône de la broche de perçage (20). Fixez le mandrin (21) par de légers coups sur la pointe du mandrin. Utilisez pour cela un marteau en plastique.

Opération



Attention! Risque de blessures !

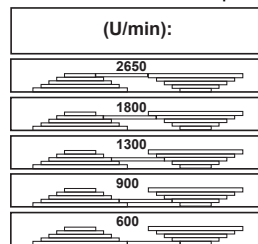
- Veillez à disposer de suffisamment de place pour travailler, et à ce qu'aucune autre personne ne soit exposée à des risques.
- Avant la mise en route, tous les capots et les dispositifs de sécurité doivent être montés de façon conforme.
- Tirez sur la fiche de contact, avant d'entreprendre des réglages sur l'appareil.

Mise en place

Posez la perceuse à colonne sur une surface solide. **Avant la mise en service, vissez la machine sur le support.** Pour cela, utilisez les quatre trous dans la dalle (9).

F Choisir la vitesse de rotation

1. Desserrez la vis de fermeture (3) du capot d'engrenage (1).
2. Ouvrez le capot d'engrenage (1).
3. Dévissez les deux écrous de blocage (4) de l'unité moteur (5) avec une clé plate (taille 14 mm, non comprise dans le matériel livré).
4. Poussez l'unité moteur (5) légèrement vers la colonne tubulaire (6), pour libérer la courroie trapézoïdale (34).
5. Posez la courroie trapézoïdale (34) sur la combinaison souhaitée pour obtenir la vitesse de rotation indiquée :





6. Revissez les écrous de blocage (4) et tendez la courroie trapézoïdale (34) de sorte que l'unité de moteur (5) recule. La courroie trapézoïdale (34) est correctement tendue si on peut l'enfoncer de 1 cm environ.
7. Refermez le capot d'engrenage (1). Fixez la vis de fermeture du capot d'engrenage (3).



Le capot d'engrenage (1) est conçu avec un interrupteur d'arrêt d'ur-

gence (37). L'appareil ne peut pas être allumé si le capot d'engrenage (1) n'est pas correctement fermé.

Vitesses de rotation recommandées pour différents matériaux et tailles de perçage:

 Ø [mm]	 Ø [mm]	[1/min]
< 3	< 4	2650
3 - 4	5 - 6	1800
5	7 - 8	1300
6 - 8	9 - 10	900
> 8	> 10	600

F Contrôler les courroies trapézoïdales

1. Desserrez la vis de fermeture (3) du capot d'engrenage (1).
2. Ouvrez le capot d'engrenage (1).
3. Contrôlez la tension de la courroie trapézoïdale (34).
4. La courroie trapézoïdale (34) est correctement tendue si on peut légèrement l'enfoncer.
5. Contrôlez la courroie trapézoïdale (34) pour vérifier qu'elle ne présente pas de fissures, de déchirures ou d'autres détériorations.
6. Fermez le capot d'engrenage (1). Fixez la vis de fermeture du capot d'engrenage (3).

F Tendre les courroies trapézoïdales

1. Desserrez la vis de fermeture du capot d'engrenage (3).
2. Ouvrez le capot d'engrenage (1).

3. Dévissez les deux écrous de blocage (4) de l'unité moteur (5) avec une clé plate (taille 14 mm, non comprise dans le matériel livré).
4. Revissez les écrous de blocage (4) et tendez la courroie trapézoïdale de sorte que l'unité de moteur (5) recule. La courroie trapézoïdale (34) est correctement tendue si on peut l'enfoncer de 1 cm environ.
5. Fermez le capot d'engrenage (3). Fixez la vis de fermeture du capot d'engrenage (11).

Déplacez la table de perçage

1. Desserrez la vis de serrage (7).
2. Positionnez la table de perçage (12) à la hauteur souhaitée.
3. Tournez la table de perçage (12) dans la position souhaitée.
4. Refixez la table de perçage (12) avec la vis de serrage (7).
5. Vous pouvez également modifier l'inclinaison de la table de perçage (12). Pour cela, desserrez la vis de serrage (10) (Largeur de clé 19) sous la table de perçage (12). Inclinez la table de perçage (12) jusqu'à max 45° vers la droite ou la gauche au choix, et refixez la table de serrage (12) avec la vis de serrage (10).

Sélectionner la profondeur de perçage

1. Desserrez la vis de blocage sur la butée en profondeur (29).
2. Abaissez la broche de perçage (20) sur la pièce à usiner à l'aide de l'outil installé.
3. Tournez l'échelle jusqu'à ce que la flèche rouge de repérage montée sur l'unité de moteur (5) pointe sur la ligne

zéro de l'échelle.

4. Tournez ensuite l'échelle à la profondeur de perçage souhaitée et resserrez la vis de réglage (29).
5. Repositionnez la broche de perçage (20) sur la position de sortie.

Changement d'outil



Débranchez l'appareil avant tout remplacement d'outil. Vous éviterez ainsi une mise en route accidentelle.

1. Soulevez le dispositif de protection (23).
2. Desserrez les pinces-étou du mandrin (21) avec la clé pour mandrin (30) du support (2).
3. Retirez l'outil.
4. Placez un nouvel outil.
5. Resserrez les pinces-étou du mandrin (21) avec la clé pour mandrin (30).
6. Refixez la clé à mandrin (30) sur le support (2).
7. Contrôler que l'outil soit placé au centre.
8. Rabaissez le dispositif de protection (23).
9. Effectuer un essai de fonctionnement pour vérifier la rotation du foret.



Ne laissez jamais la clé pour mandrin (30) coincée.

Percer

1. Allumez l'appareil.
2. Tournez un bras de levage pour perçage (22) dans le sens contraire des aiguilles d'une montre.
3. Le mandrin (21) s'abaisse.
4. Percez dans l'outil avec une poussée raisonnable et la profondeur souhaitée.
5. Prenez garde aux éventuelles ruptures

de copeaux nécessaires pour atteindre la profondeur souhaitée.

6. Repositionnez doucement l'outil sur la position de butée.



Réglage du laser



Attention ! - Rayon laser. Ne pas fixer le rayon. Tournez la tête ou fermez les yeux pour éviter de regarder dans le rayon laser. Risque de blessures oculaires !



Pour ajuster le laser, utilisez un morceau de bois dont vous n'avez plus besoin.

1. Percez la pièce serrée au minimum. Ne modifiez plus la position de la pièce à usiner tant que le laser n'est pas réglé.
2. Allumez le laser au niveau de l'interrupteur marche/arrêt du laser (32).
3. Réglez la croix laser à l'endroit où la pièce a été percée en tournant les deux régulateurs (18).



Insertion/remplacement des piles du laser

1. Éteignez le laser.
2. Ouvrez le compartiment à piles (17) du laser en faisant glisser le verrouillage vers le haut.

Insérer les piles

3. Insérez les piles selon la polarité indiquée sur le couvercle.
4. Fermez et verrouillez le compartiment à piles (17).

Retirer les piles

3. Sortez les piles du compartiment à piles (17).
4. Fermez et verrouillez le compartiment à piles (17).

Remarques générales



La poussée et la vitesse de rotation de la broche sont déterminantes pour la durée de vie de l'outil.

- La vitesse de coupe se calcule par la vitesse de rotation de la broche de perçage et par le diamètre de l'outil.
- C'est pourquoi la règle habituelle est que, plus le diamètre de l'outil est grand, plus la vitesse de rotation choisie doit être lente.
- Si l'outil est plus solide, la pression de découpe doit être plus élevée.
- Les retraits répétés de l'outil peuvent faciliter l'évacuation des copeaux.
- L'évacuation des copeaux est plus difficile auprès des perçages profonds. Diminuez donc la vitesse de rotation et la poussée.
- Afin d'éviter une usure anormale du tranchant de l'outil, vous devriez pré-percer les perçages de plus de 8,0 mm de diamètre avec un outil de diamètre inférieur.

Mise en marche et arrêt



Veillez à ce que la tension du réseau de connexion corresponde à celle indiquée sur la plaque signalétique de l'appareil.



Branchez la machine au secteur.



Attention ! Rabattez le dispositif de protection (23) vers le bas avant de mettre en route la machine.

Mise en marche :

1. Appuyez sur le bouton-poussoir Marche (27).

Arrêt :

1. Appuyez sur le bouton-poussoir Arrêt (26).

Arrêt d'urgence :

Appuyez sur le bouton d'arrêt d'urgence (24).



Après avoir actionné la commutation d'arrêt d'urgence, appuyez sur le bouton-poussoir Marche (27) pour remettre l'appareil en marche.

Fixer les pièces à travailler

Travaillez uniquement des pièces que vous pouvez serrer en toute sécurité entre les mâchoires de serrage (14). La pièce à travailler ne doit pas être trop souple. Sinon, elle ne peut pas être fixée en sécurité. Mais, la pièce à travailler ne doit pas non plus être trop petite ou trop grande. Sécurisez les pièces à usiner longues, saillantes avec un support supplémentaire pour les empêcher de basculer.

Retirer les blocages

- Choisissez en général une poussée raisonnable, afin de permettre que les débris de copeaux passent sans encombres.
- Si la pièce à travailler est fixée à l'outil, éteignez l'appareil et débranchez-le. Tournez l'outil sur le mandrin dans le sens contraire des aiguilles d'une montre avec une petite secousse pour que les copeaux se brisent et que l'outil se débloque.
- Si un fragment se forme au cours du travail sur la pièce, éteignez l'appareil et débranchez-le. Prenez une pince et retirez le fragment, afin d'éviter une projection accidentelle.

Nettoyage et maintenance



Retirer la fiche de prise de courant avant d'effectuer tout réglage, tout entretien ou toute opération de maintenance.



Faites effectuer tous les travaux qui ne sont pas mentionnés dans cette description technique par un atelier spécialisé. Utilisez exclusivement des pièces d'origine. Avant toute maintenance ou réglage, laissez refroidir l'appareil. Il y a des risques de brûlures !

Avant chaque utilisation, contrôlez l'appareil pour trouver des défauts tels que des pièces détachées, usagées ou endommagés, et contrôlez les vis ou les autres pièces. Remplacez les pièces défectueuses.

Nettoyage



N'utilisez aucun produit de nettoyage ou de détergent. Les substances chimiques peuvent attaquer les pièces de l'appareil en plastique. Ne nettoyez jamais l'appareil sous eau courante.

- Nettoyez correctement l'appareil après chaque utilisation.
- Nettoyez les ouïes d'aération et la surface supérieure de l'appareil avec une brosse douce, un pinceau ou un chiffon.
- Enlevez les copeaux, la poussière et la saleté avec un aspirateur si nécessaire.
- Lubrifiez régulièrement les parties amovibles.
- Ne mettez pas de lubrifiant sur l'interrupteur, la courroie trapézoïdale, les poulies d'actionnement et les bras de levage de perçage.

Maintenance

L'appareil ne demande aucun entretien.

Rangement

- Rangez l'appareil à un endroit sec et protégé de la poussière et surtout hors de la portée des enfants.
- Le déplacement de la machine sur une voie courte peut être réalisé avec deux personnes. En principe, le déplacement de la machine sur une voie plus longue doit avoir lieu avec une aide de transport.

Transport



Ne portez pas la perceuse d'établi par l'unité de moteur.



Attention ! Surface chaude. Il y a un risque de brûlures. Transportez la machine uniquement lorsque l'unité de moteur (5) est complètement refroidie.

Dans la mesure du possible, portez la perceuse d'établi avec une deuxième personne. Saisissez d'une main la dalle (9), avec l'autre main stabilisez la machine par le capot d'engrenage (1).

Élimination et écologie



FR
Cet appareil, ses accessoires et sa batterie sont recyclables

À DÉPOSER EN MAGASIN

À DÉPOSER EN DÉCHÈTERIE



OU

Points de collecte sur www.quefairedemesdechets.fr
Privilégiez la réparation ou le don de votre appareil !

Le produit est recyclable, est soumis à une responsabilité élargie du fabricant et est collecté dans le cadre du tri sélectif.



Portez le carton à un point de recyclage.

Retirez l'accumulateur de l'appareil et déposez l'appareil, l'accumulateur, les accessoires et l'emballage dans un centre de recyclage écologiquement.



Les appareils électriques ne doivent pas être jetés avec les déchets ménagers. Le symbole de la poubelle barrée signifie que ce produit ne doit pas être jeté avec les déchets ménagers à la fin de sa durée de vie.

Directive 2012/19/UE sur les déchets d'équipements électriques et électroniques : les consommateurs sont légalement tenus de recycler, dans le respect de l'environnement, les équipements électriques et électroniques arrivés en fin de vie. Cela permet de garantir une valorisation écologique et respectueuse des ressources.

Suivant la transposition en droit national, vous pouvez disposer des possibilités suivantes :

- Restitution à un point de vente,
- Restitution à un point de collecte officiel,
- Renvoi au fabricant / au distributeur.

Ne sont pas concernés les accessoires qui accompagnent les appareils usagés et les moyens auxiliaires sans composants électriques.



Éliminez les piles selon les prescriptions locales. Restituez les piles à un point de collecte des piles usagées où elles seront soumises à un procédé de recyclage respectueux de l'environnement. Pour cela, veuillez vous adresser à la société de gestion des déchets de votre ville ou à notre centre de SAV.

Dispose of the batteries according to local standards. Defective or used batteries must be recycled in accordance with Directive 2006/66/EC. Hand in the batteries at a used battery collection point where they are recycled in an environmentally friendly manner. For more information, please contact your local waste management provider or our service centre.

Dispose of batteries in a discharged state. We recommend covering the contacts with an adhesive strip to protect against short circuits. Do not open the battery.

Garantie - France

Chère cliente, cher client,
Ce produit bénéficie d'une garantie de 3 ans, valable à compter de la date d'achat. En cas de manques constatés sur ce produit, vous disposez des droits légaux contre le vendeur du produit. Ces droits légaux ne sont pas limités par notre garantie présentée par la suite.

Article L217-4 du Code de la consommation

Le vendeur livre un bien conforme au contrat et répond des défauts de conformité existant lors de la délivrance.

Il répond également des défauts de conformité résultant de l'emballage, des instructions de montage ou de l'installation lorsque celle-ci a été mise à sa charge par le contrat ou a été réalisée sous sa responsabilité.

Article L217-5 du Code de la consommation

Le bien est conforme au contrat :

1° S'il est propre à l'usage habituellement attendu d'un bien semblable et, le cas échéant :

- s'il correspond à la description donnée par le vendeur et possède les qualités que celui-ci a présentées à l'acheteur sous forme d'échantillon ou de modèle ;
- s'il présente les qualités qu'un acheteur peut légitimement attendre eu égard aux déclarations publiques faites par le vendeur, par le producteur ou par son représentant, notamment dans la publicité ou l'étiquetage ;

2° Ou s'il présente les caractéristiques définies d'un commun accord par les parties ou être propre à tout usage spécial recher-

ché par l'acheteur, porté à la connaissance du vendeur et que ce dernier a accepté.

Article L217-16 du Code de la consommation

Lorsque l'acheteur demande au vendeur, pendant le cours de la garantie commerciale qui lui a été consentie lors de l'acquisition ou de la réparation d'un bien meuble, une remise en état couverte par la garantie, toute période d'immobilisation d'au moins sept jours vient s'ajouter à la durée de la garantie qui restait à courir. Cette période court à compter de la demande d'intervention de l'acheteur ou de la mise à disposition pour réparation du bien en cause, si cette mise à disposition est postérieure à la demande d'intervention.

Indépendamment de la garantie commerciale souscrite, le vendeur reste tenu des défauts de conformité du bien et des vices rédhibitoires dans les conditions prévues aux articles L217-4 à L217-13 du Code de la consommation et aux articles 1641 à 1648 et 2232 du Code Civil.

Article L217-12 du Code de la consommation

L'action résultant du défaut de conformité se prescrit par deux ans à compter de la délivrance du bien.

Conditions de garantie

Le délai de garantie débute avec la date d'achat. Veuillez conserver soigneusement le ticket de caisse original. En effet, ce document vous sera réclamé comme preuve d'achat.

Si un défaut de matériel ou un défaut de fabrication se présente au cours des trois ans suivant la date d'achat de ce produit, nous réparons gratuitement ou remplaçons ce produit - selon notre choix. Cette garantie

suppose que l'appareil défectueux et le justificatif d'achat (ticket de caisse) nous soient présentés durant cette période de trois ans et que la nature du manque et la manière dont celui-ci est apparu soient explicités par écrit dans un bref courrier.

Si le défaut est couvert par notre garantie, le produit vous sera retourné, réparé ou remplacé par un neuf. Aucune nouvelle période de garantie ne débute à la date de la réparation ou de l'échange du produit.

Durée de garantie et demande légale en dommages-intérêts

La durée de garantie n'est pas prolongée par la garantie. Ce point s'applique aussi aux pièces remplacées et réparées. Les dommages et les manques éventuellement constatés dès l'achat doivent immédiatement être signalés après le déballage. A l'expiration du délai de garantie les réparations occasionnelles sont à la charge de l'acheteur.

Volume de la garantie

L'appareil a été fabriqué avec soin, selon de sévères directives de qualité et il a été entièrement contrôlé avant la livraison. La garantie s'applique aux défauts de matériel ou aux défauts de fabrication. Cette garantie ne s'applique pas aux consommables. Les pièces d'usure sont remplacées pendant les deux premières années à compter de la date d'achat. Cette garantie prend fin si le produit endommagé n'a pas été utilisé ou entretenu d'une façon conforme. Pour une utilisation appropriée du produit, il faut impérativement respecter toutes les instructions citées dans le manuel de l'opérateur. Les actions et les domaines d'utilisation déconseillés dans la notice d'utilisation ou vis-à-vis desquels une mise en garde est émise, doivent absolument être évités.

Le produit est conçu uniquement pour un usage privé et non pour un usage industriel. En cas d'emploi impropre et incorrect, de recours à la force et d'interventions entreprises et non autorisées par notre succursale, la garantie prend fin.

Les pièces détachées indispensables à l'utilisation du produit sont disponibles pendant la durée de la garantie du produit.

Article 1641 du Code civil

Le vendeur est tenu de la garantie à raison des défauts cachés de la chose vendue qui la rendent impropre à l'usage auquel on la destine, ou qui diminuent tellement cet usage que l'acheteur ne l'aurait pas acquise, ou n'en aurait donné qu'un moindre prix, s'il les avait connus.

Article 1648 1er alinéa du Code civil

L'action résultant des vices rédhibitoires doit être intentée par l'acquéreur dans un délai de deux ans à compter de la découverte du vice.

Marche à suivre dans le cas de garantie

Pour garantir un traitement rapide de votre demande, veuillez suivre les instructions suivantes :

- Tenez vous prêt à présenter, sur demande, le ticket de caisse et le numéro d'identification (IAN 436682_2304) comme preuve d'achat.
- Vous trouverez le numéro d'article sur la plaque signalétique.
- Si des pannes de fonctionnement ou d'autres manques apparaissent, prenez d'abord contact, par **téléphone** ou par **e-Mail**, avec le service après-vente dont les coordonnées sont indiquées ci-dessous. Vous recevrez alors des renseignements supplémentaires sur le déroulement de votre réclamation.
- En cas de produit défectueux vous pou-

vez, après contact avec notre service clients, envoyer le produit, franco de port à l'adresse de service après-vente indiquée, accompagné du justificatif d'achat (ticket de caisse) et en indiquant quelle est la nature du défaut et quand celui-ci s'est produit. Pour éviter des problèmes d'acceptation et des frais supplémentaires, utilisez absolument seulement l'adresse qui vous est donnée. Assurez-vous que l'expédition ne se fait pas en port dû, comme marchandises encombrantes, envoi express ou autre taxe spéciale. Veuillez renvoyer l'appareil, y compris tous les accessoires livrés lors de l'achat et prenez toute mesure pour avoir un emballage de transport suffisamment sûr.

Service Réparations

Vous pouvez, contre paiement, faire exécuter par notre service, des réparations **qui ne font pas partie de la garantie**. Nous vous enverrons volontiers un devis estimatif.

Nous ne pouvons traiter que des appareils qui ont été correctement emballés et qui ont envoyés suffisamment affranchis.

Attention: veuillez renvoyer à notre agence de service votre appareil nettoyé et avec une note indiquant le défaut constaté.

Les appareils envoyés en port dû - comme marchandises encombrantes, en envoi express ou avec toute autre taxe spéciale ne seront pas acceptés. Nous exécutons gratuitement la mise aux déchets de vos appareils défectueux renvoyés.

Service-Center



Service France

Tel.: 0800 919270
E-Mail: grizzly@lidl.fr
IAN 436682_2304

Importateur

Veillez noter que l'adresse suivante n'est pas une adresse de service après-vente. Contactez d'abord le service après-vente cité plus haut.

Grizzly Tools GmbH & Co. KG

Stockstädter Straße 20
63762 Großostheim
Allemagne
www.grizzlytools.de

Pièces de rechange / Accessoires

Vous obtiendrez des pièces de rechange et des accessoires à l'adresse www.grizzlytools.shop

Les pièces détachées indispensables à l'utilisation du produit sont disponibles pendant la durée de la garantie du produit.

Si vous avez des problèmes lors du passage de la commande, merci d'utiliser le formulaire de contact. Pour toute autre question, adressez-vous au « Service-Center » (voir page 21).

Position Mode d'emploi	Position Vue éclatée	Description	Numéro de commande
A 6	92,94	Colonne tubulaire	91104521
A 12	86-91,96	Table de perçage, complète	91104522
A 13	97-109	Étau	91103342
A 21	45	Mandrin	91103343
A 23	44	Dispositif de protection	91103336
A 22	59-60	Bras de levage pour perçage	91104525
A 30	61	Clé pour mandrin	91104510
F 34	72	Courroies trapézoïdales (K-26.5)	91103345
	11-13	Charnière protégée-courroie	91103346
	110	Laser	91099350

Dépannage

Problème	Cause possible	Dépannage
L'appareil ne démarre pas	Absence de tension de réseau Les fusibles fonctionnent	Contrôler prise de courant, conduite de raccordement au réseau, conduite, fiche réseau, le cas échéant réparation par un électricien Contrôler le disjoncteur du bâtiment
	Interrupteur Marche (27) / Interrupteur Arrêt (26) défectueux	Réparation par le service après-vente
	Défaut du moteur	Réparation par le service après-vente
Fortes vibrations	Unité de moteur (5) non fixée	Contrôler la tension de la courroie trapézoïdale et serrer les écrous de blocage (4)
	L'outil n'est pas fixé au centre	Contrôler l'outil dans le mandrin (21)
Laser ne fonctionne pas	Piles vides	Remplacer les piles (Cf. « Remplacement des piles laser »)
Forts grincements	La tension de la courroie trapézoïdale est trop élevée	Contrôler la tension de la courroie trapézoïdale
	Les courroies trapézoïdales (34) sont endommagées	Contrôler les courroies trapézoïdales (34)
	La poulie d'entraînement est endommagée	Contrôler la poulie d'entraînement

Inhalt

Einleitung	24	Bohrtisch verstellen.....	34
Bestimmungsgemäße		Bohrtiefe vorwählen.....	34
Verwendung	25	Werkzeugwechsel.....	35
Allgemeine Beschreibung	25	Bohren.....	35
Lieferumfang.....	25	Laser justieren.....	35
Funktionsbeschreibung.....	25	Laser Batterien einsetzen/wechseln ...	35
Übersicht.....	25	Allgemeine Hinweise.....	36
Technische Daten	26	Ein- und Ausschalten.....	36
Sicherheitshinweise	26	Werkstücke spannen.....	36
Symbole und Bildzeichen.....	27	Entfernen von Blockaden.....	36
Allgemeine Sicherheitshinweise		Reinigung und Wartung	37
für Elektrowerkzeuge.....	27	Reinigung.....	37
Sicherheitshinweise		Wartung.....	37
für Bohrmaschinen.....	30	Lagerung	37
Weiterführende Sicherheitshinweise ..	31	Transport	37
Sicherheitshinweise zum		Entsorgung/Umweltschutz	38
Umgang mit dem Laser.....	31	Fehlersuche	39
Sicherheitshinweise zum		Ersatzteile/Zubehör	39
Umgang mit Batterien.....	31	Garantie	40
Montage	32	Reparatur-Service	41
Bedienung	33	Service-Center	41
Aufstellen.....	33	Importeur	41
Drehzahl wählen.....	33	Original-EG-	
Keilriemen prüfen.....	34	Konformitätserklärung	43
Keilriemen spannen.....	34	Explosionszeichnung	44

Einleitung

Herzlichen Glückwunsch zum Kauf Ihres neuen Gerätes. Sie haben sich damit für ein hochwertiges Gerät entschieden. Dieses Gerät wurde während der Produktion auf Qualität geprüft und einer Endkontrolle unterzogen. Die Funktionsfähigkeit Ihres Gerätes ist somit sichergestellt. Es ist nicht auszuschließen, dass sich in Einzelfällen am oder im Gerät Restmengen von Schmierstoffen befinden. Dies ist kein Mangel oder Defekt und kein Grund zur Besorgnis.



Die Betriebsanleitung ist Bestandteil dieses Gerätes. Sie enthält wichtige Hinweise für Sicherheit, Gebrauch und Entsorgung. Machen Sie sich vor der Benutzung des Gerätes mit allen Bedien- und Sicherheitshinweisen vertraut. Benutzen Sie das Gerät nur wie beschrieben und für die angegebenen Einsatzbereiche. Bewahren Sie die Betriebsanleitung gut auf und händigen Sie alle Unterlagen bei Weitergabe des Gerätes an Dritte mit aus.

Bestimmungsgemäße Verwendung

Die Tischbohrmaschine ist zum Bohren in Metall, Holz, Kunststoff und Fliesen bestimmt. Zur Verwendung können Zylinderschaftbohrer von 1,5 mm bis 13 mm Bohrdurchmesser kommen.

Das Gerät ist für den Einsatz im Heimwerkbereich bestimmt. Es wurde nicht für den gewerblichen Dauereinsatz konzipiert. Das Gerät ist nicht zum Gebrauch durch Personen unter 16 Jahren bestimmt.

Jugendliche über 16 Jahre dürfen das Gerät nur unter Aufsicht benutzen.

Der Hersteller haftet nicht für Schäden, die durch bestimmungswidrigen Gebrauch oder falsche Bedienung verursacht wurden.

Allgemeine Beschreibung



Die Abbildung der wichtigsten Funktionsteile finden Sie auf der vorderen und hinteren Ausklappseite.

Lieferumfang

Packen Sie das Gerät aus und kontrollieren Sie, ob es vollständig ist. Entsorgen Sie das Verpackungsmaterial ordnungsgemäß.

- Bodenplatte
- Bohrtisch
- Säulenrohr
- Motoreinheit
- 3 Bohrhübsarme
- Schutzvorrichtung
- Bohrfutter
- Bohrfutterschlüssel
- Innensechskantschlüssel
- Schraubstock
- Laser
- Befestigungsschraube

- 2 x 1,5 V Batterien, Größe AAA
- 5x Montageschraube
- 2x Mutter
- 4x Unterlegscheiben
- 2x Federring
- Betriebsanleitung

Funktionsbeschreibung

Die Funktion der Bedienteile entnehmen Sie bitte den nachfolgenden Beschreibungen.

Übersicht

- | | |
|----------|--|
| A | 1 Getriebeabdeckung |
| | 2 Halter für Bohrfutterschlüssel und Innensechskantschlüssel |
| | 3 Verschlusschraube der Getriebeabdeckung |
| | 4 Feststellmutter Motoreinheit |
| | 5 Motoreinheit |
| | 6 Säulenrohr |
| | 7 Knebelschraube |
| | 8 3 Montageschrauben |
| | 9 Bodenplatte |
| | 10 Feststellschraube Bohrtisch Neigung (nicht sichtbar) |
| | 11 Montageschrauben für den Schraubstock |
| | 12 Bohrtisch |
| | 13 Schraubstock |
| | 14 Spannbacken |
| | 15 Winkelskalierung |
| | 16 Klemmschrauben Motoreinheit |
| | 17 Batteriefach, Laser |
| | 18 Regler des Lasers |
| | 19 Klemmschraube, Schutzvorrichtung |
| | 20 Bohrspindel |
| | 21 Bohrfutter |
| | 22 Bohrhübsarm |
| | 23 Schutzvorrichtung |
| | 24 Not-Ausschalter |
| | 25 Handspindelführung |

- 26 Aus-Schalter
- 27 Ein-Schalter
- 28 Tiefenanschlag mit Skala
- 29 Feststellschraube Tiefenanschlag
- 30 Bohrfutterschlüssel
- 31 Innensechskantschlüssel
- 32 Ein-/Ausschalter des Lasers

D 33 Befestigungsschraube, Laser

- F** 34 Keilriemen
- 35 Spindelseitige Antriebsscheibe
- 36 Motorseitige Antriebsscheibe
- 37 Verriegelungsschalter

Technische Daten

Tischbohrmaschine.... PTBM 400 B1

Nenneingangsspannung U 230 V~, 50 Hz
 Leerlaufleistungsaufnahme P_0 ...350 W (S1)
 Leistungsaufnahme 400 W (S6 40 %)*
 Leerlaufdrehzahl (n_0)

Spindel..... 600 - 2650 min⁻¹
 Motor 1400 min⁻¹
 Schutzklasse I
 Schutzart..... IPX0
 Gewicht (mit Zubehör) ca. 14,1 kg
 Bohrfutter B16 (1,5 mm bis 13 mm)**
 Bohrhub 50 mm
 Werkstückgröße max. 60 mm
 Laser

Laserklasse 2
 Wellenlänge Laser 650 nm
 Leistung Laser P_0 < 1 mW
 Stromversorgung

Lasermodul..... 2 x 1,5 V Micro (AAA)
 Batterie Alkali-Mangan
 Schalldruckpegel

(L_{pA}) 75,8 dB; K_{pA} = 3 dB
 Schallleistungspegel (L_{WA})
 gemessen 88,8 dB; K_{WA} = 3 dB

* Auf die ununterbrochene Betriebsdauer von 4 Minuten unter Last muss das Gerät anschließend 6 Minuten im Leerlauf abkühlen, da ansonsten eine Überhitzung auftreten würde.

** verwenden Sie ausschließlich Bohrfutter mit einer B16-Aufnahme

Lärm- und Vibrationswerte wurden entsprechend den in der Konformitätserklärung genannten Normen und Bestimmungen ermittelt.



Tragen Sie Gehörschutz

Der angegebene Geräuschemissionswert ist nach einem genormten Prüfverfahren gemessen worden und kann zum Vergleich eines Elektrowerkzeugs mit einem anderen verwendet werden.

Der angegebene Geräuschemissionswert kann auch zu einer vorläufigen Einschätzung der Belastung verwendet werden.



Warnung:

Die Geräuschemissionen können während der tatsächlichen Benutzung des Elektrowerkzeugs von den Angabewerten abweichen, abhängig von der Art und Weise, in der das Elektrowerkzeug verwendet wird, insbesondere, welche Art von Werkstück bearbeitet wird.

Es ist notwendig, Sicherheitsmaßnahmen zum Schutz des Bedieners festzulegen, die auf einer Abschätzung der Belastung während der tatsächlichen Benutzungsbedingungen beruhen.

Sicherheitshinweise



ACHTUNG!

Beim Gebrauch von Elektrowerkzeugen sind zum Schutz gegen elektrischen Schlag, Verletzungs- und Brandgefahr folgende grundsätzliche Sicherheitsmaßnahmen zu beachten. Lesen Sie alle diese Hinweise, bevor Sie dieses Elektrowerkzeug benutzen, und bewahren Sie die Sicherheitshinweise gut auf.

Symbole und Bildzeichen

Bildzeichen auf dem Gerät:



Achtung!



Gefahr durch elektrischen Schlag!
Ziehen Sie vor Wartungs- und Reparaturarbeiten den Netzstecker aus der Steckdose.



Betriebsanleitung lesen!



Tragen Sie Gehörschutz



Tragen Sie Augenschutz.



Lange Haare nicht offen tragen.
Benutzen Sie ein Haarnetz.



Tragen Sie keine Handschuhe.





Achtung! Schnittgefahr/Gefahr durch Schnittverletzung



Elektrogeräte gehören nicht in den Hausmüll.



Achtung! - Laserstrahlung
Nicht in den Strahl blicken!
Laser Klasse 2

 Ø (mm):	 Ø (mm):	(U/min):
< 3	< 4	2650
3 - 4	5 - 6	1800
5	7 - 8	1300
6 - 8	9 - 10	900
> 8	> 10	600

Drehzahl-Tabelle

Symbole in der Betriebsanleitung:



Gefahrenzeichen mit Angaben zur Verhütung von Personen- oder Sachschäden



Gebotszeichen mit Angaben zur Verhütung von Schäden



Schließen Sie das Gerät an die Netzspannung an.



Ziehen Sie den Netzstecker.



Hinweiszeichen mit Informationen zum besseren Umgang mit dem Gerät



Achtung ! Heiße Oberfläche.
Es besteht Verbrennungsgefahr.



Stahl



Holz

Allgemeine Sicherheitshinweise für Elektrowerkzeuge



WARNUNG! Lesen Sie alle Sicherheitshinweise, Anweisungen, Gebildungen und technischen Daten, mit denen dieses Elektrowerkzeug versehen ist. Versäumnisse bei der Einhaltung der nachfolgenden Anweisungen können elektrischen Schlag, Brand und/oder schwere Verletzungen verursachen.

Bewahren Sie alle Sicherheitshinweise und Anweisungen für die Zukunft auf.

Der in den Sicherheitshinweisen verwendete Begriff „Elektrowerkzeug“ bezieht sich auf netzbetriebene Elektrowerkzeuge (mit Netzleitung) oder auf akkubetriebene Elektrowerkzeuge (ohne Netzleitung).

1) Arbeitsplatzsicherheit

- a) **Halten Sie Ihren Arbeitsbereich sauber und gut beleuchtet.** Unordnung oder unbeleuchtete Arbeitsbereiche können zu Unfällen führen.
- b) **Arbeiten Sie mit dem Elektrowerkzeug nicht in explosionsgefährdeter Umgebung, in der sich brennbare Flüssigkeiten, Gase oder Stäube befinden.** Elektrowerkzeuge erzeugen Funken, die den Staub oder die Dämpfe entzünden können.
- c) **Halten Sie Kinder und andere Personen während der Benutzung des Elektrowerkzeuges fern.** Bei Ablenkung können Sie die Kontrolle über das Elektrowerkzeug verlieren.

2) Elektrische Sicherheit

- a) **Der Anschlussstecker des Elektrowerkzeuges muss in die Steckdose passen. Der Stecker darf in keiner Weise verändert werden. Verwenden Sie keine Adapterstecker gemeinsam mit schutzgeerdeten Elektrowerkzeugen.** Unveränderte Stecker und passende Steckdosen verringern das Risiko eines elektrischen Schlages.
- b) **Vermeiden Sie Körperkontakt mit geerdeten Oberflächen wie von Rohren, Heizungen, Herden und Kühlschränken.** Es besteht ein erhöhtes Risiko durch elektrischen Schlag, wenn Ihr Körper geerdet ist.

- c) **Halten Sie Elektrowerkzeuge von Regen oder Nässe fern.** Das Eindringen von Wasser in ein Elektrowerkzeug erhöht das Risiko eines elektrischen Schlages.
- d) **Zweckentfremden Sie die Anschlussleitung nicht, um das Elektrowerkzeug zu tragen, aufzuhängen oder um den Stecker aus der Steckdose zu ziehen. Halten Sie die Anschlussleitung fern von Hitze, Öl, scharfen Kanten oder sich bewegenden Teilen.** Beschädigte oder verwickelte Anschlussleitungen erhöhen das Risiko eines elektrischen Schlages.
- e) **Wenn Sie mit dem Elektrowerkzeug im Freien arbeiten, verwenden Sie nur Verlängerungsleitungen, die auch für den Außenbereich geeignet sind.** Die Anwendung einer für den Außenbereich geeigneten Verlängerungsleitung verringert das Risiko eines elektrischen Schlages.
- f) **Wenn der Betrieb des Elektrowerkzeuges in feuchter Umgebung nicht vermeidbar ist, verwenden Sie einen Fehlerstromschutzschalter.** Der Einsatz eines Fehlerstromschutzschalters vermindert das Risiko eines elektrischen Schlages.

3) Sicherheit von Personen

- a) **Seien Sie aufmerksam, achten Sie darauf, was Sie tun, und gehen Sie mit Vernunft an die Arbeit mit dem Elektrowerkzeug. Benutzen Sie kein Elektrowerkzeug, wenn Sie müde sind oder unter Einfluss von Drogen, Alkohol oder Medikamenten stehen.**

Ein Moment der Unachtsamkeit beim Gebrauch des Elektrowerkzeugs kann zu ernsthaften Verletzungen führen.

- b) Tragen Sie persönliche Schutzausrüstung und immer eine Schutzbrille.** Das Tragen persönlicher Schutzausrüstung, wie Staubmaske, rutschfeste Sicherheitsschuhe, Schutzhelm oder Gehörschutz je nach Art und Einsatz des Elektrowerkzeugs, verringert das Risiko von Verletzungen.
- c) Vermeiden Sie eine unbeabsichtigte Inbetriebnahme. Vergewissern Sie sich, dass das Elektrowerkzeug ausgeschaltet ist, bevor Sie es an die Stromversorgung und/oder den Akku anschließen, es aufnehmen oder tragen.** Wenn Sie beim Tragen des Elektrowerkzeugs den Finger am Schalter haben oder das Elektrowerkzeug eingeschaltet an die Stromversorgung anschließen, kann dies zu Unfällen führen.
- d) Entfernen Sie Einstellwerkzeuge oder Schraubenschlüssel, bevor Sie das Elektrowerkzeug einschalten.** Ein Werkzeug oder Schlüssel, der sich in einem drehenden Teil des Elektrowerkzeugs befindet, kann zu Verletzungen führen.
- e) Vermeiden Sie eine abnormale Körperhaltung. Sorgen Sie für einen sicheren Stand und halten Sie jederzeit das Gleichgewicht.** Dadurch können Sie das Elektrowerkzeug in unerwarteten Situationen besser kontrollieren.
- f) Tragen Sie geeignete Kleidung. Tragen Sie keine weite Kleidung oder Schmuck. Halten Sie Haare und Kleidung fern von sich bewegenden Teilen.** Lockere Kleidung, Schmuck oder lange Haare können von

sich bewegenden Teilen erfasst werden.

- g) Wenn Staubabsaug- und -auffangeinrichtungen montiert werden können, sind diese anzuschließen und richtig zu verwenden.** Verwendung einer Staubabsaugung kann Gefährdungen durch Staub verringern.
 - h) Wiegen Sie sich nicht in falscher Sicherheit und setzen Sie sich nicht über die Sicherheitsregeln für Elektrowerkzeuge hinweg, auch wenn Sie nach vielfachem Gebrauch mit dem Elektrowerkzeug vertraut sind.** Achtloses Handeln kann binnen Sekundenbruchteilen zu schweren Verletzungen führen.
- 4) Verwendung und Behandlung des Elektrowerkzeuges**
- a) Überlasten Sie das Elektrowerkzeug nicht. Verwenden Sie für Ihre Arbeit das dafür bestimmte Elektrowerkzeug.** Mit dem passenden Elektrowerkzeug arbeiten Sie besser und sicherer im angegebenen Leistungsbereich.
 - b) Benutzen Sie kein Elektrowerkzeug, dessen Schalter defekt ist.** Ein Elektrowerkzeug, das sich nicht mehr ein- oder ausschalten lässt, ist gefährlich und muss repariert werden.
 - c) Ziehen Sie den Stecker aus der Steckdose und/oder entfernen Sie einen abnehmbaren Akku, bevor Sie Geräteeinstellungen vornehmen, Einsatzwerkzeugteile wechseln oder das Elektrowerkzeug weglegen.** Diese Vorsichtsmaßnahme verhindert den unbeabsichtigten Start des Elektrowerkzeugs.

- d) **Bewahren Sie unbenutzte Elektrowerkzeuge außerhalb der Reichweite von Kindern auf. Lassen Sie keine Personen das Elektrowerkzeug benutzen, die mit diesem nicht vertraut sind oder diese Anweisungen nicht gelesen haben.** Elektrowerkzeuge sind gefährlich, wenn sie von unerfahrenen Personen benutzt werden.
- e) **Pflegen Sie Elektrowerkzeuge und Einsatzwerkzeug mit Sorgfalt. Kontrollieren Sie, ob bewegliche Teile einwandfrei funktionieren und nicht klemmen, ob Teile gebrochen oder so beschädigt sind, dass die Funktion des Elektrowerkzeugs beeinträchtigt ist. Lassen Sie beschädigte Teile vor dem Einsatz des Elektrowerkzeuges reparieren.** Viele Unfälle haben ihre Ursache in schlecht gewarteten Elektrowerkzeugen.
- f) **Halten Sie Schneidwerkzeuge scharf und sauber.** Sorgfältig gepflegte Schneidwerkzeuge mit scharfen Schneidkanten verklemmen sich weniger und sind leichter zu führen.
- g) **Verwenden Sie Elektrowerkzeug, Einsatzwerkzeug, Einsatzwerkzeuge usw. entsprechend diesen Anweisungen. Berücksichtigen Sie dabei die Arbeitsbedingungen und die auszuführende Tätigkeit.** Der Gebrauch von Elektrowerkzeugen für andere als die vorgesehenen Anwendungen kann zu gefährlichen Situationen führen.
- h) **Halten Sie Griffe und Griffflächen trocken, sauber und frei von Öl und Fett.** Rutschige Griffe und Griffflächen erlauben keine sichere Bedienung und Kontrolle des Elektrowerkzeugs in unvorhergesehenen Situationen.

5) Service

- a) **Lassen Sie Ihr Elektrowerkzeug nur von qualifiziertem Fachpersonal und nur mit Original-Ersatzteilen reparieren.** Damit wird sichergestellt, dass die Sicherheit des Elektrowerkzeugs erhalten bleibt.

Sicherheitshinweise für Bohrmaschinen

- a) **Die Bohrmaschine muss gesichert werden.** *Eine nicht richtig befestigte Bohrmaschine kann sich bewegen oder kippen und dies kann zu Verletzungen führen.*
- b) **Das Werkstück muss an der Werkstückauflage eingespannt oder befestigt werden. Bohren Sie nicht in Werkstücke, die zu klein sind zum sicheren Einspannen.** *Festhalten des Werkstücks von Hand kann zu Verletzungen führen.*
- c) **Tragen Sie keine Handschuhe.** *Handschuhe können von sich drehenden Teilen oder Bohrspänen erfasst werden und so zu Verletzungen führen.*
- d) **Halten Sie Ihre Hände vom Bohrbereich fern, während das Elektrowerkzeug läuft.** *Der Kontakt mit sich drehenden Teilen oder Bohrspänen kann zu Verletzungen führen.*
- e) **Das Bohrwerkzeug muss sich drehen, bevor Sie es an das Werkstück führen.** *Sonst kann sich das Bohrwerkzeug im Werkstück verhaften und so eine unerwartete Bewegung des Werkstücks und Verletzungen verursachen.*
- f) **Sollte das Bohrwerkzeug blockieren, drücken Sie nicht weiter nach unten und schalten Sie das Elektrowerkzeug aus.**

Untersuchen und beseitigen Sie die Ursache für das Blockieren.

Blockieren kann zu einer unerwarteten Bewegung des Werkstücks und zu Verletzungen führen.

- g) **Vermeiden Sie lange Bohrspäne, indem Sie den Druck nach unten regelmäßig unterbrechen.** *Scharfe Metallspäne können sich verfangen und zu Verletzungen führen.*
- h) **Entfernen Sie niemals Bohrspäne aus dem Bohrbereich, während das Elektrowerkzeug läuft. Zum Entfernen von Spänen bewegen Sie das Bohrwerkzeug vom Werkstück weg, schalten Sie das Elektrowerkzeug aus und warten Sie den Stillstand des Bohrwerkzeugs ab. Verwenden Sie Hilfsmittel wie eine Bürste oder einen Haken, um die Späne zu entfernen.** *Der Kontakt mit sich drehenden Teilen oder Bohrspänen kann zu Verletzungen führen.*
- i) **Die zulässige Drehzahl von Einsatzwerkzeugen mit Bemessungsdrehzahl muss mindestens so hoch sein wie die auf dem Elektrowerkzeug angegebene Höchstdrehzahl.** *Zubehör, das sich schneller als zulässig dreht, kann zerbrechen und umherfliegen.*

Weiterführende Sicherheitshinweise

- Wenn die Netzanschlussleitung des Elektrowerkzeugs beschädigt ist, muss diese durch eine speziell vorgeschaltete Netzanschlussleitung, die über die Kundendienstorganisation erhältlich ist, ersetzt werden.

Sicherheitshinweise zum Umgang mit dem Laser

- Achtung: Laserstrahlung Nicht in den Strahl blicken Laserklasse 2
- Richten Sie den Laser nicht auf reflektierende Oberflächen.
- Kennzeichnungen und Warnhinweis befinden sich neben der Handspindel-führung (25).

Sicherheitshinweise zum Umgang mit Batterien

- Jederzeit darauf achten, dass die Batterien mit der richtigen Polarität (+ und -) eingesetzt werden, wie sie auf der Batterie angegeben ist.
- Batterien nicht kurzschließen.
- Nicht wiederaufladbare Batterien nicht laden.
- Batterie nicht überentladen!
- Alte und neue Batterien sowie Batterien unterschiedlichen Typs oder Herstellers nicht mischen! Alle Batterien eines Satzes gleichzeitig wechseln.
- Verbrauchte Batterien unverzüglich aus dem Gerät entfernen und fachgerecht entsorgen!
- Batterien nicht erhitzen!
- Nicht direkt an Batterien schweißen oder löten!
- Batterien nicht auseinandernehmen!
- Batterien nicht deformieren!
- Batterien nicht ins Feuer werfen!
- Batterien außerhalb der Reichweite von Kindern aufbewahren.
- Kindern nicht ohne Aufsicht das Wechseln von Batterien gestatten!
- Bewahren Sie Batterien nicht in der Nähe von Feuer, Herden oder anderen Wärmequellen auf. Legen Sie die Batterie nicht in direkte Sonneneinstrahlung, benutzen oder lagern Sie diese nicht

bei heißem Wetter in Fahrzeugen.

- Unbenutzte Batterien in der Originalverpackung aufbewahren und von Metallgegenständen fernhalten. Ausgepackte Batterien nicht mischen oder durcheinander werfen! Dies kann zum Kurzschluss der Batterie und damit zu Beschädigungen, zu Verbrennungen oder gar zu Brandgefahr führen.
- Batterien aus dem Gerät entnehmen, wenn dieses für längere Zeit nicht benutzt wird, außer es ist für Notfälle!
- Batterien, die ausgelaufen sind NIE-MALS ohne entsprechenden Schutz anfassen. Wenn die ausgelaufene Flüssigkeit mit der Haut in Berührung kommt, sollten Sie die Haut in diesem Bereich sofort unter laufendem Wasser abspülen. Verhindern Sie in jedem Fall, dass Augen und Mund mit der Flüssigkeit in Berührung kommen. Suchen Sie in einem solchen Fall bitte umgehend einen Arzt auf.
- Batteriekontakte und auch die Gegenkontakte im Gerät vor dem Einlegen der Batterien reinigen.

Montage

Die Tischbohrmaschine wird zerlegt geliefert. Reinigen Sie mit einem trockenen Tuch zunächst das Säulenrohr (6), die Bodenplatte (9), den Bohrtisch (12), den Schraubstock (13) und das Bohrfutter (21).

1. Setzen Sie das Säulenrohr (6) auf die Bodenplatte (9).
Die rote Markierung am Fuß des Säulenrohrs (6) und die Vertiefung in der Bodenplatte (9) müssen übereinstimmen.
Verschrauben Sie das Säulenrohr (6) mit den drei beiliegenden Montageschrauben (8) (Größe 13 mm, nicht im Lieferumfang enthalten) mit der Bodenplatte (9). Ziehen Sie die Montageschrauben (8) mäßig fest, damit die Gewinde in der Bodenplatte (9) nicht ausreißen.
2. Setzen Sie den Bohrtisch (12) auf das Säulenrohr (6). Schieben Sie den Bohrtisch (12) in eine untere Position. Fixieren Sie den Bohrtisch (12) mit der Knebelschraube (7) in einer unteren Position.
3. Legen Sie den Schraubstock (13) auf den Bohrtisch (12) auf. Verschrauben Sie ihn mit den beiliegenden Montageschrauben (11) (Größe 17 mm, nicht im Lieferumfang enthalten), zusammen mit den Unterlegscheiben und dem Federring, in abgebildeter Reihenfolge, fest mit dem Bohrtisch (12).
Die beiden Montageschrauben (11) sollten diagonal gegenüberliegend positioniert werden.
4. Setzen Sie die Motoreinheit (5) auf das Säulenrohr (6). Sichern Sie die Motoreinheit (5) mit den beiden Klemmschrauben (16) an der Seite mit dem beiliegenden Innensechskantschlüssel (31).
5. Schrauben Sie die drei Bohrhubarme (22) in die Handspindelführung (25) ein. Ziehen Sie die drei Bohrhubarme mit einem Maulschlüssel (Schlüsselweite 6) fest.
6. Lösen Sie die Feststellschraube (29) vom Tiefenanschlag (28).
7. Montieren Sie den Laser mit Hilfe der Befestigungsschraube (33) an der Motoreinheit (5).

Achten Sie darauf, dass sich das Batteriefach (A 17) auf der Seite der Handspindelführung (A 25) befindet.

- E**
8. Setzen Sie die Schutzvorrichtung (23) auf den oberen Teil der Bohrspindel (20) auf.
 9. Fixieren Sie die Schutzvorrichtung (23) mit der Klemmschraube (19).
 10. Klappen Sie die Schutzvorrichtung (23) nach oben. Stecken Sie das Bohrfutter (21) auf den Konus der Bohrspindel (20) auf. Sichern Sie das Bohrfutter (21) mit einigen leichten Schlägen auf die Bohrfutterspitze. Benutzen Sie hierzu einen Kunststoffhammer.

Bedienung



Achtung! Verletzungsgefahr!

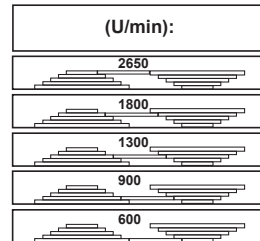
- Achten Sie darauf, zum Arbeiten genügend Platz zu haben und andere Personen nicht zu gefährden.
- Vor Inbetriebnahme müssen alle Abdeckungen und Schutzvorrichtungen ordnungsgemäß montiert sein.
- Ziehen Sie den Netzstecker, bevor Sie Einstellungen am Gerät vornehmen.

Aufstellen

Stellen Sie die Tischbohrmaschine auf einen festen Untergrund. **Verschrauben Sie die Maschine vor der Inbetriebnahme mit dem Untergrund.** Nutzen Sie hierzu die vier Bohrlöcher in der Bodenplatte (9).

F Drehzahl wählen

1. Lösen Sie die Verschlusschraube der Getriebeabdeckung (3).
2. Öffnen Sie die Getriebeabdeckung (1).
3. Lösen Sie die beiden Feststellmutter (4) der Motoreinheit (5) mit einem Maulschlüssel (Größe 14 mm, nicht im Lieferumfang enthalten).
4. Schieben Sie die Motoreinheit (5) ein wenig Richtung Säulenrohr (6), um den Keilriemen (34) zu entlasten.
5. Legen Sie den Keilriemen (34) auf die gewünschte Kombination, um die angegebene Drehzahl zu erreichen:





6. Drehen Sie die Feststellmutter (4) wieder fest und spannen Sie so den Keilriemen (34), dass sich die Motoreinheit (5) nach hinten drückt. Der Keilriemen (34) ist richtig gespannt, wenn er sich ca. 1 cm eindrücken lässt.
7. Schließen Sie Getriebeabdeckung (1). Fixieren Sie die Verschlusschraube der Getriebeabdeckung (3).



Die Getriebeabdeckung (1) ist mit einem Verriegelungsschalter (37) ausgestattet. Bei nicht korrekt geschlossener Getriebeabdeckung (1) kann das Gerät nicht eingeschaltet werden.

Empfohlene Drehzahlen für verschiedene Bohrergrößen und Materialien:

 Ø [mm]	 Ø [mm]	[1/min]
< 3	< 4	2650
3 - 4	5 - 6	1800
5	7 - 8	1300
6 - 8	9 - 10	900
> 8	> 10	600

F Keilriemen prüfen

1. Lösen Sie die Verschlusschraube der Getriebeabdeckung (3).
2. Öffnen Sie die Getriebeabdeckung (1).
3. Prüfen Sie die Spannung des Keilriemens (34).
4. Der Keilriemen (34) ist richtig gespannt, wenn er sich leicht durchdrücken lässt.
5. Kontrollieren Sie den Keilriemen (34) auf Risse, Einschnitte oder sonstige Beschädigungen.
6. Schließen Sie Getriebeabdeckung (1). Fixieren Sie die Verschlusschraube der Getriebeabdeckung (3).

F Keilriemen spannen

1. Lösen Sie die Verschlusschraube der Getriebeabdeckung (3).
2. Öffnen Sie die Getriebeabdeckung (1).
3. Lösen Sie die beiden Feststellmutter (4) der Motoreinheit (5) mit einem Maulschlüssel (Größe 14 mm, nicht im Lieferumfang enthalten).
4. Drehen Sie die Feststellmutter (4) wieder fest und spannen Sie so den

Keilriemen, dass sich die Motoreinheit (5) nach hinten drückt.

Der Keilriemen (34) ist richtig gespannt, wenn er sich ca. 1 cm eindrücken lässt.

5. Schließen Sie Getriebeabdeckung (1). Fixieren Sie die Verschlusschraube der Getriebeabdeckung (3).

Bohrtisch verstellen

1. Lösen Sie die Knebelschraube (7).
2. Schieben Sie den Bohrtisch (12) auf die gewünschte Höhe.
3. Schwenken Sie den Bohrtisch (12) auf die gewünschte Position.
4. Fixieren Sie den Bohrtisch (12) wieder mit der Knebelschraube (7).
5. Sie können den Bohrtisch (12) auch in der Neigung verstellen. Lösen Sie hierzu die Feststellschraube (10) (Schlüsselweite 19) unter dem Bohrtisch (12). Neigen Sie den Bohrtisch (12) nach Wunsch bis max. 45° nach rechts oder links. Fixieren Sie den Bohrtisch (12) wieder mit der Feststellschraube (10).

Bohrtiefe vorwählen

1. Lösen Sie die Feststellschraube (29) vom Tiefenanschlag.
2. Senken Sie die Bohrspindel (20) mit dem montierten Werkzeug auf das Werkstück.
3. Drehen Sie die Skala, bis der, an der Motoreinheit (5) angebrachte, rote Markierungspfeil auf die Nulllinie der Skala zeigt.
4. Drehen Sie nun die Skala auf die gewünschte Bohrtiefe und drehen Sie die Feststellschraube (29) wieder fest.
5. Führen Sie die Bohrspindel (20) wieder in ihre Ausgangsposition.

Werkzeugwechsel



Ziehen Sie vor dem Werkzeugwechsel den Stecker aus der Steckdose. Sie verhindern so einen unbeabsichtigten Anlauf.

1. Klappen Sie die Schutzvorrichtung (23) hoch.
2. Lösen Sie die Haltebacken des Bohrfutters (21) mit dem Bohrfutterschlüssel (30) aus dem Halter (2).
3. Entnehmen Sie das Werkzeug.
4. Setzen Sie ein neues Werkzeug ein.
5. Spannen Sie die Haltebacken des Bohrfutters (21) mit dem Bohrfutterschlüssel (30).
6. Fixieren Sie den Bohrfutterschlüssel (30) wieder am Halter (2).
7. Kontrollieren Sie die zentrierte Position des Werkzeugs.
8. Klappen Sie die Schutzvorrichtung (23) wieder nach unten.
9. Führen Sie einen kurzen Probelauf durch, um den Bohrer auf Rundlauf zu prüfen.



Lassen Sie auf keinen Fall den Bohrfutterschlüssel (30) stecken.

Bohren

1. Schalten Sie das Gerät ein.
2. Drehen Sie an einem der Bohrhübarme (22) gegen den Uhrzeigersinn.
3. Das Bohrfutter (21) senkt sich.
4. Bohren Sie mit angemessenem Vorschub und gewünschter Tiefe in das Werkstück.
5. Beachten Sie ein eventuell notwendiges Spanbrechen auf dem Weg zur gewünschten Bohrtiefe.
6. Führen Sie das Werkzeug langsam zurück auf die Anschlagposition.



Laser justieren



Achtung! - Laserstrahlung. Nicht in den Strahl blicken. Wenden Sie den Kopf ab oder schließen Sie die Augen, um einen Blick in den Laserstrahl zu vermeiden. Gefahr von Augenverletzungen!



Verwenden Sie zum Justieren des Lasers einen Abschnitt Holz, den Sie nicht mehr benötigen.

1. Bohren Sie das eingespannte Werkstück minimal an. Verändern Sie die Position des Werkstücks nicht mehr, bis der Laser eingestellt ist.
2. Schalten Sie den Laser am Ein-/Aus-schalter des Lasers (32) ein.
3. Stellen Sie das Laserkreuz auf die Stelle ein, auf der das Werkstück angebohrt wurde, indem Sie an den beiden Reglern (18) drehen.



Laser Batterien einsetzen/wechseln

1. Schalten Sie den Laser aus.
2. Öffnen Sie das Batteriefach des Lasers (17), indem Sie die Verriegelung nach oben schieben und das Fach öffnen.

Batterien einsetzen

3. Setzen Sie die Batterien, entsprechend der auf dem Deckel angegebenen Polung, ein.
4. Schließen und verriegeln Sie das Batteriefach (17).

Batterien entnehmen

3. Ziehen Sie die Batterien aus dem Batteriefach (17).
4. Schließen und verriegeln Sie das Batteriefach (17).

Allgemeine Hinweise



Der Vorschub und die Spindeldrehzahl sind für die Standzeit des Werkzeugs maßgebend.

- Die Schnittgeschwindigkeit bestimmt sich durch die Drehzahl der Bohrspindel und durch den Durchmesser des Werkzeugs.
- Deshalb gilt grundsätzlich, je größer der Werkzeugdurchmesser ist, desto niedriger sollte die Drehzahl gewählt werden.
- Bei höherer Festigkeit des Werkstücks muss der Schneidedruck höher sein.
- Durch wiederholtes Zurückziehen des Werkzeugs sorgen Sie für eine leichte Spanabfuhr.
- Die Spanabfuhr ist besonders bei tiefen Bohrungen erschwert. Setzen Sie hier Vorschub und Drehzahl herab.
- Um eine übermäßige Abnutzung der Werkzeugschneide zu vermeiden, sollten Sie bei Bohrungen über 8,0 mm Durchmesser zunächst mit einem Werkzeug mit geringerem Durchmesser vorbohren.

Ein- und Ausschalten



Achten Sie darauf, dass die Spannung des Netzanschlusses mit dem Typenschild am Gerät übereinstimmt.



Schließen Sie das Gerät an die Netzspannung an.



Achtung! Klappen Sie die Schutzvorrichtung (23) nach unten, bevor Sie die Maschine einschalten.

Einschalten:

1. Drücken Sie den Ein-Schalter (27).

Ausschalten:

1. Drücken Sie den Aus-Schalter (26).

Not-Ausschaltung:

Drücken Sie den Not-Ausschalter (24).



Nach Betätigung der Not-Ausschaltung drücken Sie den Ein-Schalter (27), um das Gerät wieder zu starten.

Werkstücke spannen

Bearbeiten Sie nur Werkstücke, die sich sicher zwischen den Spannbacken (14) einspannen lassen. Das Werkstück darf nicht zu nachgiebig sein. Sonst ist keine sichere Spannung aufzubringen.

Das Werkstück darf aber auch nicht zu klein oder zu groß sein.

Sichern Sie lange, überstehende Werkstücke gegen Abkippen mit einer zusätzlichen Auflage.

Entfernen von Blockaden

- Wählen Sie grundsätzlich einen angepassten Vorschub, um einen möglichst störungsfreien Spanbruch zu ermöglichen.
- Ist das Werkzeug im Werkstück festgesetzt, schalten Sie das Gerät aus und ziehen Sie den Netzstecker. Drehen Sie das Werkzeug am Bohrfutter entgegen dem Uhrzeigersinn mit einem kleinen Ruck, um den Span zu brechen und das Werkzeug wieder freizugeben.
- Entsteht ein Bruchstück bei der Bearbeitung des Werkstücks, schalten Sie das Gerät aus und ziehen Sie den Netzste-

cker. Nehmen Sie eine Zange zur Hilfe und entfernen Sie das Bruchstück, um ein unkontrolliertes Wegschleudern zu verhindern.

- Schmieren Sie bewegliche Teile regelmäßig.
- Lassen Sie keine Schmierstoffe auf Schalter, Keilriemen, Antriebs scheiben und Bohrhubarme gelangen.

Reinigung und Wartung



Ziehen Sie vor jeglicher Einstellung, Instandhaltung oder Instandsetzung den Netzstecker.



Lassen Sie Arbeiten, die nicht in dieser Betriebsanleitung beschrieben sind, von einer Fachwerkstatt durchführen. Verwenden Sie nur Originalteile. Lassen Sie das Gerät vor allen Wartungs- und Reinigungsarbeiten abkühlen. Es besteht Verbrennungsgefahr!

Kontrollieren Sie das Gerät vor jedem Gebrauch auf offensichtliche Mängel wie lose, abgenutzte oder beschädigte Teile, korrekten Sitz von Schrauben oder anderer Teile. Tauschen Sie beschädigte Teile aus.

Reinigung



Verwenden Sie keine Reinigungs- bzw. Lösungsmittel. Chemische Substanzen können die Kunststoffteile des Gerätes angreifen. Reinigen Sie das Gerät niemals unter fließendem Wasser.

- Reinigen Sie das Gerät nach jedem Gebrauch gründlich.
- Reinigen Sie die Lüftungsöffnungen und die Oberfläche des Gerätes mit einer weichen Bürste, einem Pinsel oder einem Tuch.
- Entfernen Sie Späne, Staub und Schmutz ggf. mit einem Staubsauger.

Wartung

Das Gerät ist wartungsfrei.

Lagerung

- Bewahren Sie das Gerät an einem trockenen und staubgeschützten Ort auf, und außerhalb der Reichweite von Kindern.
- Ein Umstellen des Gerätes auf kurzem Weg kann mit zwei Personen erfolgen. Ein Umstellen des Gerätes auf längerem Weg hat grundsätzlich mit einer Transporthilfe zu erfolgen.

Transport



Tragen Sie die Tischbohrmaschine nicht an der Motoreinheit.



Achtung ! Heiße Oberfläche. Es besteht Verbrennungsgefahr. Transportieren Sie die Maschine erst, wenn die Motoreinheit (5) vollständig abgekühlt ist.

Tragen Sie die Tischbohrmaschine möglichst mit einer zweiten Person. Greifen Sie mit einer Hand an die Bodenplatte (9), mit der anderen stabilisieren Sie die Maschine an der Getriebeabdeckung (1).

Entsorgung/ Umweltschutz

Nehmen Sie die Batterien aus dem Gerät und führen Sie Gerät, Batterien, Zubehör und Verpackung einer umweltgerechten Wiederverwertung zu.



Elektrogeräte gehören nicht in den Hausmüll. Das Symbol der durchgestrichenen Mülltonne bedeutet, dass dieses Produkt am Ende der Nutzungszeit nicht über den Haushaltsmüll entsorgt werden darf.

Richtlinie 2012/19/EU über Elektro- und Elektronik-Altgeräte: Verbraucher sind gesetzlich dazu verpflichtet, Elektro- und Elektronikgeräte am Ende ihrer Lebensdauer einer umweltgerechten Wiederverwertung zuzuführen. Auf diese Weise wird eine umwelt- und ressourcenschonende Verwertung sichergestellt.

Je nach Umsetzung in nationales Recht können Sie folgende Möglichkeiten haben:

- an einer Verkaufsstelle zurückgeben,
- an einer offiziellen Sammelstelle abgeben,
- an den Hersteller/Inverkehrbringer zurücksenden.

Nicht betroffen sind den Altgeräten beigefügte Zubehörteile und Hilfsmittel ohne Elektrobestandteile.

Zusätzliche Entsorgungshinweise

für Deutschland: Das Symbol der durchgestrichenen Mülltonne bedeutet, dass dieses Gerät am Ende der Nutzungszeit nicht über den Haushaltsmüll entsorgt werden darf. Das Gerät ist bei eingerichteten Sammelstellen, Wertstoffhöfen oder

Entsorgungsbetrieben abzugeben. Zudem sind Vertreiber von Elektro- und Elektronikgeräten sowie Vertreiber von Lebensmitteln zur Rücknahme verpflichtet. LIDL bieten Ihnen Rückgabemöglichkeiten direkt in den Filialen und Märkten an. Rückgabe und Entsorgung sind für Sie kostenfrei.

Beim Kauf eines Neugerätes haben Sie das Recht, ein entsprechendes Altgerät unentgeltlich zurückzugeben.

Zusätzlich haben Sie die Möglichkeit, unabhängig vom Kauf eines Neugerätes, unentgeltlich (bis zu drei) Altgeräte abzugeben, die in keiner Abmessung größer als 25 cm sind.



Entsorgen Sie Batterien nach den lokalen Vorschriften. Geben Sie Batterien an einer Altbatteriesammelstelle ab, wo sie einer umweltgerechten Wiederverwertung zugeführt werden. Fragen Sie hierzu Ihren lokalen Müllentsorger oder unser Service-Center.

Entsorgen Sie Batterien nach den lokalen Vorschriften. Defekte oder verbrauchte Batterien müssen gemäß Richtlinie 2006/66/EG recycelt werden. Geben Sie Batterien an einer Altbatteriesammelstelle ab, wo sie einer umweltgerechten Wiederverwertung zugeführt werden.

Fragen Sie hierzu Ihren lokalen Müllentsorger oder unser Service-Center. Entsorgen Sie Batterien im entladenen Zustand. Wir empfehlen die Pole mit einem Klebestreifen zum Schutz vor einem Kurzschluss abzudecken. Öffnen Sie die Batterien nicht.

Fehlersuche

Problem	Mögliche Ursache	Fehlerbehebung
Gerät startet nicht	Netzspannung fehlt Haussicherung spricht an	Steckdose, Netzanschlussleitung, Leitung, Netzstecker prüfen, ggf. Reparatur durch Elektrofachmann. Haussicherung prüfen
	Ein-Schalter (27)/ Aus-Schalter (26) defekt	Reparatur durch Kundendienst
	Motor defekt	Reparatur durch Kundendienst
Starke Vibrationen	Motoreinheit (5) nicht fixiert	Keilriemenspannung überprüfen und Feststellmutter (4) anziehen
	Werkzeug nicht zentriert eingespannt	Werkzeug im Bohrfutter (21) überprüfen
Laser funk- tioniert nicht	Batterien leer	Batterien wechseln (siehe „Laser Batterie einsetzen/wechseln“)
Lautes Quietschge- räusch	Keilriemenspannung zu hoch	Keilriemenspannung überprüfen
	Keilriemen (34) beschädigt	Keilriemen (34) überprüfen
	Antriebsscheibe beschädigt	Antriebsscheiben überprüfen

Ersatzteile/Zubehör

Ersatzteile und Zubehör erhalten Sie unter www.grizzlytools.shop

Sollten Sie Probleme mit dem Bestellvorgang haben, verwenden Sie bitte das Kontaktformular. Bei weiteren Fragen wenden Sie sich an das „Service-Center“ (siehe Seite 41).

Pos. Betriebs- anleitung	Pos. Explosions- zeichnung	Bezeichnung	Bestell-Nr.
A 6	92,94	Säulenrohr	91104521
A 12	86-91,96	Bohrtisch, komplett	91104522
A 13	97-109	Schraubstock	91103342
A 21	45	Bohrfutter	91103343
A 23	44	Schutzvorrichtung	91103336
A 22	59-60	Bohrhubarm x3	91104525
A 30	61	Bohrfutterschlüssel	91104510
F 34	72	Keilriemen (K-26.5)	91103345
	11-13	Scharnier Getriebeabdeckung	91103346
	110	Laser	91099350

Garantie

Sehr geehrte Kundin, sehr geehrter Kunde, Sie erhalten auf dieses Gerät 3 Jahre Garantie ab Kaufdatum.

Im Falle von Mängeln dieses Gerätes stehen Ihnen gegen den Verkäufer des Gerätes gesetzliche Rechte zu. Diese gesetzlichen Rechte werden durch unsere im Folgenden dargestellte Garantie nicht eingeschränkt.

Garantiebedingungen

Die Garantiefrist beginnt mit dem Kaufdatum. Bitte bewahren Sie den Original-Kassenbon gut auf. Diese Unterlage wird als Nachweis für den Kauf benötigt. Tritt innerhalb von drei Jahren ab dem Kaufdatum dieses Gerätes ein Material- oder Fabrikationsfehler auf, wird das Gerät von uns – nach unserer Wahl – für Sie kostenlos repariert oder ersetzt. Diese Garantieleistung setzt voraus, dass innerhalb der Drei-Jahres-Frist das defekte Gerät und der Kaufbeleg (Kassenbon) vorgelegt und schriftlich kurz beschrieben wird, worin der Mangel besteht und wann er aufgetreten ist.

Wenn der Defekt von unserer Garantie gedeckt ist, erhalten Sie das reparierte oder ein neues Gerät zurück. Mit Reparatur oder Austausch des Gerätes beginnt kein neuer Garantiezeitraum.

Garantiezeit und gesetzliche Mängelansprüche

Die Garantiezeit wird durch die Gewährleistung nicht verlängert. Dies gilt auch für ersetzte und reparierte Teile. Eventuell schon beim Kauf vorhandene Schäden und Mängel müssen sofort nach dem Auspacken gemeldet werden. Nach Ablauf der Garantiezeit anfallende Reparaturen sind kostenpflichtig.

Garantieumfang

Das Gerät wurde nach strengen Qualitätsrichtlinien sorgfältig produziert und vor Anlieferung gewissenhaft geprüft.

Die Garantieleistung gilt für Material- oder Fabrikationsfehler. Diese Garantie erstreckt sich nicht auf Geräteteile, die normaler Abnutzung ausgesetzt sind und daher als Verschleißteile angesehen werden können (z. B. Keilriemen, Batterien) oder für Beschädigungen an zerbrechlichen Teilen (z. B. Schalter).

Diese Garantie verfällt, wenn das Gerät beschädigt, nicht sachgemäß benutzt oder nicht gewartet wurde. Für eine sachgemäße Benutzung des Gerätes sind alle in der Betriebsanleitung aufgeführten Anweisungen genau einzuhalten. Verwendungszwecke und Handlungen, von denen in der Betriebsanleitung abgeraten oder vor denen gewarnt wird, sind unbedingt zu vermeiden.

Das Gerät ist lediglich für den privaten und nicht für den gewerblichen Gebrauch bestimmt. Bei missbräuchlicher und unsachgemäßer Behandlung, Gewaltanwendung und bei Eingriffen, die nicht von unserer autorisierten Service-Niederlassung vorgenommen wurden, erlischt die Garantie.

Abwicklung im Garantiefall

Um eine schnelle Bearbeitung Ihres Anliegens zu gewährleisten, folgen Sie bitte den folgenden Hinweisen:

- Bitte halten Sie für alle Anfragen den Kassenbon und die Identifikationsnummer (IAN 436682_2304) als Nachweis für den Kauf bereit.
- Die Artikelnummer entnehmen Sie bitte dem Typenschild.
- Sollten Funktionsfehler oder sonstige Mängel auftreten kontaktieren Sie zunächst die nachfolgend benannte

Serviceabteilung **telefonisch** oder per **E-Mail**. Sie erhalten dann weitere Informationen über die Abwicklung Ihrer Reklamation.

- Ein als defekt erfasstes Gerät können Sie, nach Rücksprache mit unserem Kundenservice, unter Beifügung des Kaufbelegs (Kassenbons) und der Angabe, worin der Mangel besteht und wann er aufgetreten ist, für Sie portofrei an die Ihnen mitgeteilte Service-Anschrift übersenden. Um Annahmeprobleme und Zusatzkosten zu vermeiden, benutzen Sie unbedingt nur die Adresse, die Ihnen mitgeteilt wird. Stellen Sie sicher, dass der Versand nicht unfrei, per Sperrgut, Express oder sonstiger Sonderfracht erfolgt. Senden Sie das Gerät bitte inkl. aller beim Kauf mitgelieferten Zubehörteile ein und sorgen Sie für eine ausreichend sichere Transportverpackung.

Reparatur-Service

Sie können Reparaturen, **die nicht der Garantie unterliegen**, gegen Berechnung von unserer Service-Niederlassung durchführen lassen. Sie erstellt Ihnen gerne einen Kostenvoranschlag.

Wir können nur Geräte bearbeiten, die ausreichend verpackt und frankiert eingeschickt wurden.

Achtung: Bitte senden Sie Ihr Gerät gereinigt und mit Hinweis auf den Defekt an unsere Service-Niederlassung.

Nicht angenommen werden unfrei - per Sperrgut, Express oder mit sonstiger Sonderfracht - eingeschickte Geräte.

Die Entsorgung Ihrer defekten, eingesendeten Geräte führen wir kostenlos durch.

Service-Center

DE Service Deutschland
Tel.: 0800 54 35 111
E-Mail: grizzly@lidl.de
IAN 436682_2304

AT Service Österreich
Tel.: 0800 447744
E-Mail: grizzly@lidl.at
IAN 436682_2304

CH Service Schweiz
Tel.: 0800 56 44 33
E-Mail: grizzly@lidl.ch
IAN 436682_2304

Importeur

Bitte beachten Sie, dass die folgende Anschrift keine Serviceanschrift ist. Kontaktieren Sie zunächst das oben genannte Service-Center.

Grizzly Tools GmbH & Co. KG

Stockstädter Straße 20
63762 Großostheim
Germany
www.grizzlytools.de

FR

Traduction de la déclaration de conformité CE originale

Nous certifions par la présente que la

**Perceuse d'établi
de construction PTBM 400 B1**

Numéro de série
000001 - 045000

est conforme aux directives UE actuellement en vigueur :

2006/42/EC • 2014/30/EU • 2011/65/EU* & (EU) 2015/863

En vue de garantir la conformité les normes harmonisées ainsi que les normes et décisions nationales suivantes ont été appliquées :

**EN 62841-1:2015 • EN 62841-3-13:2017
EN IEC 55014-1:2021 • EN IEC 55014-2:2021
EN IEC 61000-3-2:2019/A1:2021 • EN 61000-3-3:2013/A2:2021
EN 61010-1:2010/A1:2019 • EN 60825-1:2014 • EN IEC 63000:2018**

Le fabricant assume seul la responsabilité d'établir la présente déclaration de conformité :

CE Grizzly Tools GmbH & Co. KG
Stockstädter Straße 20
63762 Großostheim
GERMANY
05.10.2023



Christian Frank
(Chargé de documentation)

* L'objet de la déclaration décrit ci-dessus est conforme aux dispositions de la directive 2011/65/UE du Parlement Européen et du Conseil du 8 juin 2011 sur la limitation de l'utilisation de certaines substances dangereuses dans les équipements électriques et électroniques.



Original-EG-Konformitätserklärung

Hiermit bestätigen wir, dass die
Tischbohrmaschine
Modell PTBM 400 B1
Seriennummer 000001 - 045000

folgenden einschlägigen EU-Richtlinien in ihrer jeweils gültigen Fassung entspricht:

2006/42/EG • 2014/30/EU • 2011/65/EU* & (EU) 2015/863

Um die Übereinstimmung zu gewährleisten, wurden folgende harmonisierte Normen sowie nationale Normen und Bestimmungen angewendet:

EN 62841-1:2015 • EN 62841-3-13:2017
EN IEC 55014-1:2021 • EN IEC 55014-2:2021
EN IEC 61000-3-2:2019/A1:2021 • EN 61000-3-3:2013/A2:2021
EN 61010-1:2010/A1:2019 • EN 60825-1:2014 • EN IEC 63000:2018

Die alleinige Verantwortung für die Ausstellung dieser Konformitätserklärung trägt der Hersteller:

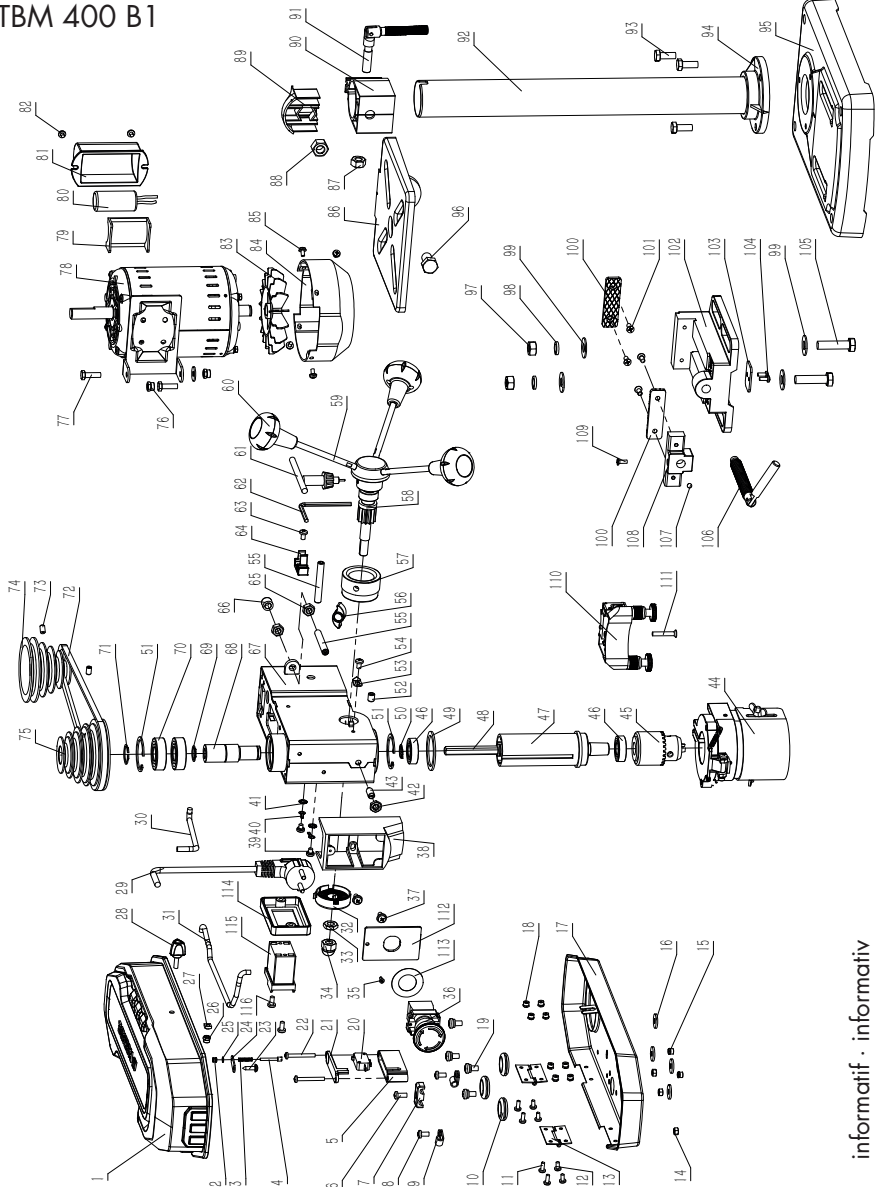
CE Grizzly Tools GmbH & Co. KG
Stockstädter Straße 20
63762 Großostheim
GERMANY
05.10.2023

Christian Frank
Dokumentationsbevollmächtigter

* Der oben beschriebene Gegenstand der Erklärung erfüllt die Vorschriften der Richtlinie 2011/65/EU des Europäischen Parlaments und des Rates vom 8. Juni 2011 zur Beschränkung der Verwendung bestimmter gefährlicher Stoffe in Elektro- und Elektronikgeräten.

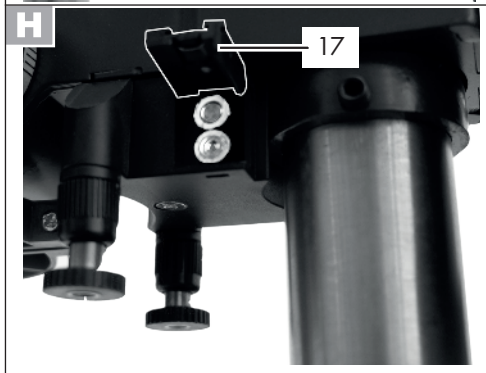
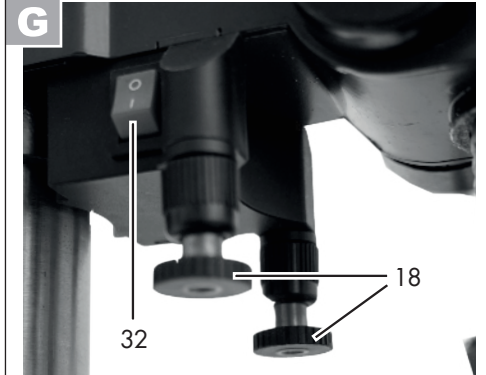
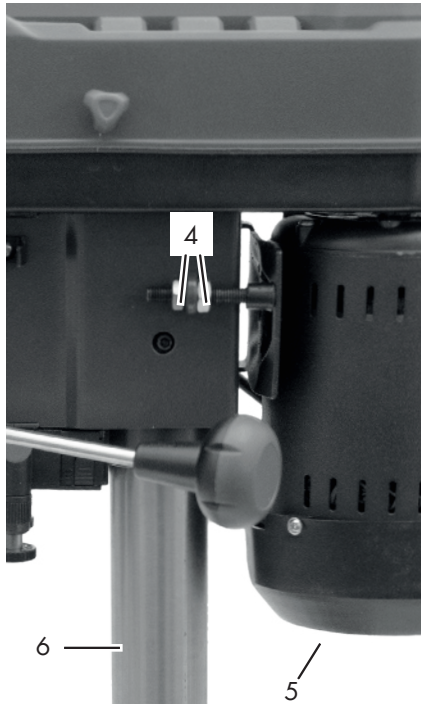
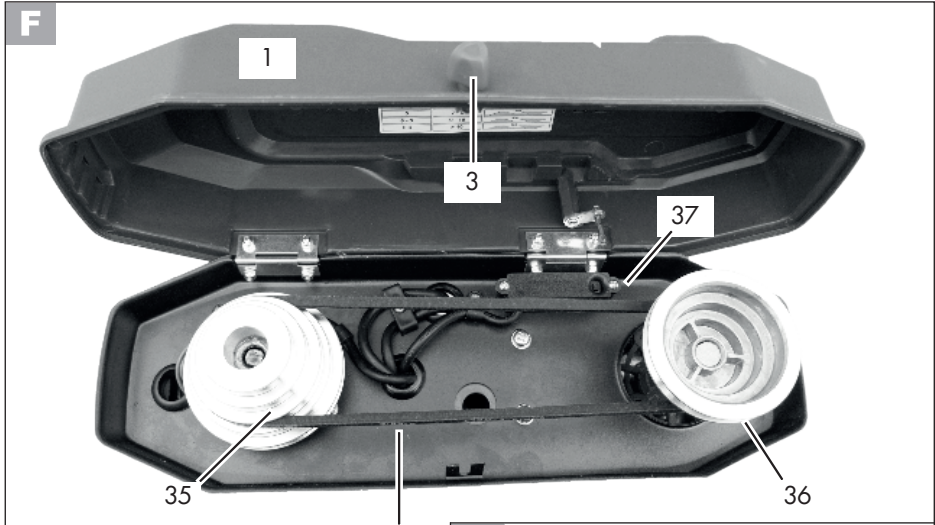
Vue éclatée • Explosionszeichnung

PTBM 400 B1



informatif · informativ

20230907_rev02_ks





GRIZZLY TOOLS GMBH & CO. KG

Stockstädter Straße 20

63762 Großostheim

GERMANY

Version des informations :

Stand der Informationen: 08/2023

Ident.-No.: 72036884082023-2



IAN 436682_2304

2 ○