



SCHIRMSTÄNDER-BESCHWERUNGSPLETTEN **PARASOL BASE WEIGHTS** **DALLES DE LESTAGE POUR PARASOL**

(DE) (AT) (CH)

SCHIRMSTÄNDER- BESCHWERUNGSPLETTEN

Kurzanleitung

(FR) (BE)

DALLES DE LESTAGE POUR PARASOL

Mode d'emploi rapide

(PL)

PŁYTY OBCIĄŻAJĄCE STOJAK PARASOLA

Krótką instrukcja

(SK)

ZATĚŽOVACÍ PLETNE PRE STOJAN NA SLNEČNÍK

Krátký návod

(DK)

BALLASTPLADER TIL PARASOLFOD

Kort vejledning

(GB) (IE)

PARASOL BASE WEIGHTS

Quick start guide

(NL) (BE)

PARASOLSTANDAARD- BALLASTPLETTEN

Korte handleiding

(CZ)

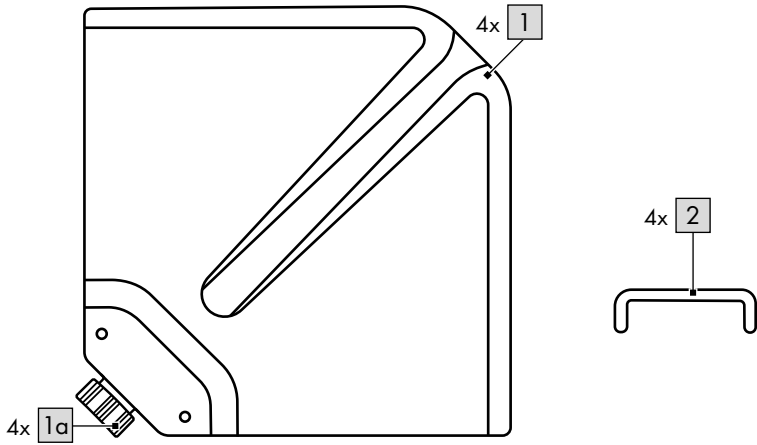
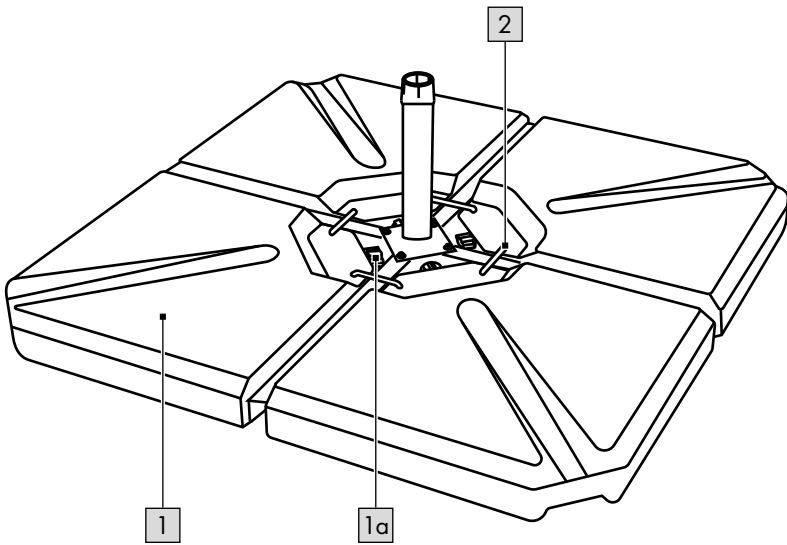
ZATĚŽOVACÍ DESKY PRO STOJAN NA SLUNEČNÍK

Krátký návod

(ES)

PIE DE PARASOL RELLENABLE

Guía rápida

A**B**

DE AT CH

**WICHTIG, FÜR SPÄTERE BEZUGNAHME
AUFBEWAHREN: SORGFÄLTIG LESEN!**

GB IE

**IMPORTANT: RETAIN FOR LATER REFERENCE;
PLEASE READ CAREFULLY!**

FR BE

**IMPORTANT. LIRE ATTENTIVEMENT !
A CONSERVER POUR RÉFÉRENCE ULTÉRIEURE.**

NL BE

**BELANGRIJK, BEWAREN OM LATER TE KUNNEN
NASLAAN; ZORGVULDIG LEZEN!**

PL

**WAŻNE, PRZECHOWYWAĆ W CELU PÓŹNIEJSZEGO
SKORZYSTANIA: PRZECZYTAĆ UWAGNIE!**

CZ

**DŮLEŽITÉ, USCHOVEJTE PRO POZDĚJŠÍ
ZHLĚDNUTÍ: ČTĚTE PEČLIVĚ!**

SK

**DÔLEŽITÉ, USCHOVAJTE KVÔLI NESKOR-ŠIEMU
POUŽITIU: POZORNE PREČÍTAJTE!**

ES

**IMPORTANTE: GUARDAR PARAR REFERENCIA
FUTURA ¡LEER ATENTAMENTE!**

DK

**VIGTIG, GEM TIL SENERE BRUG: SKAL LÆSES
GRUNDIGT!**

Diese Kurzanleitung ist fester Bestandteil der Gebrauchsanweisung. Bewahren Sie diese zusammen mit der Gebrauchsanweisung gut auf. Händigen Sie alle Unterlagen bei Weitergabe des Artikels an Dritte mit aus. Lesen Sie vor der Verwendung die Gebrauchsanweisung und beachten Sie insbesondere die darin enthaltenen Sicherheitshinweise.

Unter folgendem Internetlink können Sie die Gebrauchsanweisung herunterladen:

<https://www.lidl-service.com>

Lieferumfang (Abb. A)

- 4 x Einlegeplatte (1)
Schraubverschluss (1a)
- 4 x Bügel (2)
- 1 x Kurzanleitung

Bestimmungsgemäße Verwendung

Der Artikel ist für den Gebrauch im Wohnbereich, z. B. Terrasse oder Garten, konzipiert. Der Artikel ist nicht für den gewerblichen Gebrauch bestimmt.

Technische Daten

Maße:

je ca. 50 x 50 x 8,3 cm (L x B x H)



Maximales Füllgewicht je Einlegeplatte mit Wasser: 14 kg



Maximales Füllgewicht je Einlegeplatte mit Sand: 20 kg



Herstellungsdatum (Monat/Jahr): 12/2020

Sicherheitshinweise

⚠️ Lebensgefahr!

- Lassen Sie Kinder niemals unbeaufsichtigt mit dem Verpackungsmaterial. Es besteht Erstickungsgefahr.

⚠️ Verletzungsgefahr!

- Der Artikel darf nur unter Aufsicht von Erwachsenen und nicht als Spielzeug verwendet werden.
- Prüfen Sie den Artikel vor jedem Gebrauch auf Beschädigungen oder Abnutzungen. Der Artikel darf nur in einwandfreiem Zustand verwendet werden!
- Den Artikel nicht in der Nähe von offenem Feuer verwenden.

⚠️ Vermeidung von Sachschäden!

- Beachten Sie die Angaben des Herstellers vom Sonnenschirmständer und Sonnenschirm.

- Entfernen Sie bei zu erwartendem Frost das Wasser aus dem Artikel, um Beschädigungen zu vermeiden.
- Achten Sie beim Aufspannen des Schirms auf einen festen Sitz, um Beschädigungen zu vermeiden.

Verwendung (Abb. B)

1. Öffnen Sie die Schraubverschlüsse (1a) an den Einlegeplatten (1).
2. Befüllen Sie die vier Einlegeplatten (1) mit Sand oder Wasser.
3. Schließen Sie die Schraubverschlüsse (1a).
4. Legen Sie die Einlegeplatten (1) in Ihren Sonnenschirmständer.
5. Fixieren Sie die Einlegeplatten (1) mit den Bügeln (2).

Lagerung, Reinigung

Lagern Sie den Artikel bei Nichtbenutzung immer trocken und sauber bei Raumtemperatur.

Nur mit Wasser reinigen und anschließend mit einem Reinigungstuch trockenwischen.

WICHTIG! Nie mit scharfen Reinigungsmitteln reinigen.

This quick reference guide is a fixed part of the instructions for use. Keep both this and the instructions for use in a safe place. When passing this product on to third parties, please be sure to include all documentation. Read the instructions for use before use, and pay particular attention to the safety instructions included in the operating instructions.

You can download the instructions for use at the following internet link: <https://www.lidl-service.com>

Package contents (Fig. A)

- 4 x insertion plate (1)
- screw cap (1a)
- 4 x bracket (2)
- 1 x quick start guide

Intended use

The product is designed for residential use, e.g. on a patio or in the garden. The product is not intended for commercial use.

Technical data

Dimensions: each approx.

50 x 50 x 8.3cm (L x W x H)



Maximum fill weight with water per insertion plate: 14kg



Maximum fill weight with sand per insertion plate: 20kg



Date of manufacture (month/year): 12/2020

Safety information

⚠ Life-threatening hazard!

- Never leave children unattended with the packaging materials. There is a risk of suffocation.

⚠ Risk of injury!

- The product may only be used under adult supervision and must not be used as a toy.
- Check the product for damage and wear before each use. The product may only be used in good order and condition!
- Do not use the product near open fire.

⚠ Preventing damage to the product!

- Please note the information provided by the manufacturer of the sun umbrella base and sun umbrella.
- If frost is expected, remove the water from the product to prevent damage.
- Ensure firm stability when opening the umbrella to prevent damage.

Use (Fig. B)

1. Open the screw caps (1 a) on the insertion plates (1).
2. Fill the four insertion plates (1) with sand or water.
3. Close the screw caps (1 a).
4. Insert the insertion plates (1) into your sun umbrella base.
5. Fasten the insertion plates (1) with the brackets (2).

Storage, cleaning

When not in use, always store the product clean and dry at room temperature. Clean only with water and wipe dry afterwards with a cloth.

IMPORTANT! Never clean the product with harsh cleaning agents.

Ce guide rapide fait partie intégrante de la notice d'utilisation. Conservez-le soigneusement avec la notice d'utilisation. Lorsque vous remettez le produit à d'autres utilisateurs, veuillez également leur transmettre tous les documents liés à celui-ci. Lisez avant l'utilisation la notice d'utilisation et respectez tout particulièrement les consignes de sécurité qui y figurent.

En cliquant sur le lien suivant, vous pouvez télécharger la notice d'utilisation : <https://www.lidl-service.com>

Étendue de la livraison (fig. A)

- 4 dalles de stabilisation (1)
- bouchons à vis (1a)
- 4 fixations (2)
- 1 mode d'emploi rapide

Utilisation conforme à sa destination

L'article est conçu pour une utilisation dans un espace de vie, comme par exemple une terrasse ou un jardin. L'article n'est pas prévu pour une utilisation commerciale.

Caractéristiques techniques

Dimensions : env. 50 x 50 x 8,3 cm (L x l x h) chacune



Poids de remplissage maximum par dalle de stabilisation avec de l'eau : 14 kg



Poids de remplissage maximum par dalle de stabilisation avec du sable : 20 kg



Date de fabrication (mois/année) : 12/2020

Consignes de sécurité

⚠ Danger de mort !

- Ne laissez jamais les enfants sans surveillance avec le matériel d'emballage. Il existe des dangers de suffocation.

⚠ Risque de blessure !

- L'article ne doit être utilisé que sous la surveillance d'adultes et non pas comme un jouet.
- Avant la première utilisation, veuillez vérifier que l'article ne présente aucun dommage ni signe d'usure. L'article ne doit être utilisé que dans un parfait état !
- N'utilisez pas l'article à proximité d'une flamme nue.

⚠ Éviter les dommages matériels !

- Respectez les instructions du fabricant concernant le pied du parasol et le parasol.

- En cas de prévision de gel, retirez l'eau de l'article afin d'éviter toute détérioration.
- Lorsque vous ouvrez le parasol, assurez-vous de sa bonne fixation afin d'éviter toute détérioration.

Utilisation (fig. B)

1. Ouvrez les bouchons à vis (1 a) des dalles de stabilisation (1).
2. Remplissez les quatre dalles de stabilisation (1) avec du sable ou de l'eau.
3. Refermez les bouchons à vis (1 a).
4. Placez les dalles de stabilisation (1) sur votre pied de parasol.
5. Fixez les dalles de stabilisation (1) avec les fixations (2).

Stockage, nettoyage

Lorsque vous n'utilisez pas l'article, rangez-le toujours dans un endroit sec et propre à une température ambiante. Nettoyez uniquement avec de l'eau puis essuyez avec un chiffon de nettoyage.

IMPORTANT ! Ne jamais laver avec des produits de nettoyage agressifs.

Deze beknopte handleiding is vast bestanddeel van de gebruiksaanwijzing. Bewaar hem samen met de gebruiksaanwijzing goed. Overhandig alle documenten bij doorgifte van het product aan derden. Lees voor het gebruik de gebruiksaanwijzing en neem in het bijzonder de hierin vermelde veiligheidsvoorschriften in acht.

Via volgende internetlink kunt u de gebruiksaanwijzing downloaden:
<https://www.lidl-service.com>

Leveringsomvang (afb. A)

- 4 x inlegplaat (1)
schroefsluiting (1 a)
- 4 x beugel (2)
- 1 x korte handleiding

Beoogd gebruik

Dit artikel is ontworpen voor gebruik in de huiselijke sfeer, bijv. op het terras of in de tuin. Het artikel is niet bestemd voor zakelijk gebruik.

Technische gegevens

Afmetingen:


elk ca. 50 x 50 x 8,3 cm (l x b x h)



Maximaal vulgewicht per inlegplaat met water: 14 kg



Maximaal vulgewicht per inlegplaat met zand: 20 kg

 Productiedatum
(maand/jaar): 12/2020

Veiligheidstips

Levensgevaar!

- Laat kinderen nooit zonder toezicht alleen met het verpakkingsmateriaal. Er bestaat verstikkingsgevaar.

Kans op lichamelijk letsel!

- Het artikel mag alleen worden gebruikt onder toezicht van volwassenen en mag niet worden gebruikt als speelobject.
- Controleer het artikel vóór het gebruik op beschadigingen of slijtage. Het artikel mag alleen in een perfecte staat gebruikt worden!
- Gebruik het artikel niet in de buurt van open vuur.

Voorkomen van materiële schade!

- Neem de gegevens van de fabrikant van de parasolvoet en parasol in acht.
- Verwijder bij te verwachten vorst het water uit het artikel om schade te voorkomen.
- Let er bij het opzetten van de parasol op dat deze stevig staat om schade te voorkomen.

Gebruik (afb. B)

1. Open de schroefsluitingen (1a) van de inlegplaten (1).
2. Vul de vier inlegplaten (1) met zand of water.
3. Sluit de schroefsluitingen (1a).
4. Leg de inlegplaten (1) in uw parasolvoet.
5. Maak de inlegplaten (1) vast met de beugels (2).

Opslag, reiniging

Bewaar het artikel wanneer u dit niet gebruikt altijd droog en schoon op kamertemperatuur.

Reinig alleen met water en veeg vervolgens droog met een schoonmaakdoek.

BELANGRIJK! Reinig nooit met agressieve reinigingsmiddelen.

Ta krótka instrukcja obsługi jest stałą częścią składową instrukcję użytkowania. Należy ją zachować wraz z instrukcją użytkowania. W przypadku przekazania produktu innej osobie należy dołączyć do niego całą jego dokumentację. Przed użyciem należy przeczytać instrukcję użytkowania i szczególnie przestrzegać zawartych w niej wskazówek dotyczących bezpieczeństwa.

Pod następującym linkiem można pobrać instrukcję użytkowania: <https://www.lidl-service.com>

Zakres dostawy (rys. A)

- 4 x wsuwana podstawa (1)
nakrętka (1a)
- 4 x kabłąk (2)
- 1 x krótka instrukcja

Użytkowanie zgodne z przeznaczeniem

Produkt ten jest przeznaczony do użytku domowego, np. na tarasie lub w ogrodzie. Produkt ten nie jest przeznaczony do użytku komercyjnego.

Dane techniczne

Wymiary:

ok. 50 x 50 x 8,3 cm każda
(dł. x szer. x wys.)



Maksymalna waga każdej wsuwanej podstawy po napełnieniu wodą: 14 kg



Maksymalna waga każdej wsuwanej podstawy po napełnieniu piaskiem: 20 kg



Data produkcji
(miesiąc/rok): 12/2020

Wskazówki bezpieczeństwa

Zagrożenie życia!

- Nigdy nie pozwalać, aby dzieci miały dostęp do opakowania bez nadzoru. Niebezpieczeństwo uduszenia.

Niebezpieczeństwo odniesienia obrażeń!

- Produkt może być używany jedynie pod nadzorem dorosłych, ale nie jako zabawka.
- Należy sprawdzić artykuł przed każdym użyciem pod względem uszkodzeń i zużycia. Artykuł może być używany tylko w nienagannym stanie!
- Nie wolno używać produktu w pobliżu otwartego ognia.

Zapobieganie szkodom rzeczowym!

- Przestrzegać instrukcji producenta stojaka na parasol i parasola.
- W przypadku spodziewanych mrozów należy usunąć wodę z produktu, aby uniknąć uszkodzeń.
- Podczas montowania parasola należy upewnić się, że jest on mocno osadzony, aby uniknąć uszkodzeń.

Użytkowanie (rys. B)

1. Odkręcić nakrętki (1a) na wsuwanych podstawach (1).
2. Napełnić cztery wsuwane podstawy (1) piaskiem lub wodą.
3. Zakręcić nakrętki (1a).
4. Umieścić wsuwane podstawy (1) w stojaku na parasol.
5. Zablokować wsuwane podstawy (1) za pomocą kabłąków (2).

Przechowywanie, czyszczenie

Podczas nieużywania należy zawsze przechowywać produkt w suchym i czystym miejscu, w temperaturze pokojowej. Czyścić wyłącznie wodą, a następnie wytrzeć do sucha ściereczką.

WAŻNE! Nie czyścić przy użyciu ostrych środków czyszczących. Gwarancja obejmuje tylko błędy

Tento stručný návod je nedílnou součástí návodu k použití. Uložte jej společně s návodem k použití. Při předávání výrobku třetí osobě současně předávejte i všechny související podklady. Před použitím si přečtěte návod k použití a dodržujte především bezpečnostní předpisy, které jsou v něm obsaženy.

Pod následujícím internetovým linkem si můžete stáhnout návod k použití:

<https://www.lidl-service.com>

Obsah balení (obr. A)

- 4 x vkládací deska (1)
- šroubový uzávěr (1a)
- 4 x oblouk (2)
- 1 x krátký návod

Použití dle určení

Tento výrobek je určen k použití v obytných prostorech, jako je např. terasa nebo zahrádka. Výrobek není určen pro komerční použití.

Technické údaje


Rozměry: každá cca
50 x 50 x 8,3 cm (d x š x v)



Maximální hmotnost náplně každé vkládací desky s vodou: 14 kg



Maximální hmotnost náplně každé vkládací desky s pískem: 20 kg

 Datum výroby
(měsíc/rok): 12/2020

Bezpečnostní pokyny

Nebezpečí ohrožení života!

- Nenechávejte děti bez dozoru s balicím materiálem. Hrozí nebezpečí udušení.

Nebezpečí poranění!

- Výrobek se má používat jen pod dozorem dospělých, a ne jako hračka.
- Ověřte před každým použitím, zda výrobek není poškozen nebo opotřeben. Výrobek smí být používán pouze v bezvadném stavu!
- Nepoužívejte tento výrobek v blízkosti otevřeného ohně.

Zamezení věcným škodám!

- Respektujte údaje výrobce stojanu na slunečnicku a slunečnicku.
- Při očekávaném mrazu vypusťte vodu z výrobku. Zabráníte tak poškození.
- Při vypínání slunečnicku dbejte na jeho stabilitu. Zabráníte tak poškození.

Použití (obr. B)

1. Otevřete šroubové uzávěry (1a) na vkládacích deskách (1).

2. Naplňte čtyři vkládací desky (1) pískem nebo vodou.
3. Zavřete šroubové uzávěry (1a).
4. Vložte vkládací desky (1) do stojanu na slunečník.
5. Zafixujte vkládací desky (1) pomocí oblouků (2).

Uskladnění, čištění

Pokud výrobek nepoužíváte, skladujte jej vždy suchý a čistý při pokojové teplotě. Čistěte pouze vodou a následně otřete do sucha hadříkem. **DŮLEŽITÉ!** K čištění nikdy nepoužívejte agresivní čisticí prostředky.

Tento krátky návod je pevnou súčasťou návodu na používanie. Dobre ho uschovajte spolu s návodom na používanie. Ak odovzdávate výrobok ďalšej osobe, priložte k nemu aj všetky podklady. Pred používaním si pozorne prečítajte návod na používanie a dodržiavajte najmä v ňom uvedené bezpečnostné pokyny.

Na nasledovnej webovej stránke si môžete stiahnuť návod na používanie:

<https://www.lidl-service.com>

Rozsah dodávky (obr. A)

- 4 x vkladacia platňa (1)
skrutkový uzáver (1a)
- 4 x oblúk (2)
- 1 x krátky návod

Určené použitie

Výrobok je určený na použitie v bytovom priestore, napr. na terase alebo v záhrade. Tento výrobok nie je určený na komerčné použitie.

Technické údaje

Rozmery:
každý kus cca 50 x 50 x 8,3 cm
(d x š x v)



Maximálna hmotnosť každej platne naplnenej vodou: 14 kg



Maximálna hmotnosť každej platne naplnenej pieskom: 20 kg



Dátum výroby (mesiac/rok):
12/2020

Bezpečnostné pokyny

Nebezpečenstvo ohrozenia života!

- Nikdy nedovoľte deťom zostať s obalovým materiálom bez dozoru. Hrozí nebezpečenstvo udusenía.

Nebezpečenstvo poranenia!

- Výrobok sa smie používať iba pod dozorom dospeléj osoby a nikdy nie ako hračka.
- Pred každým použitím skontrolujte, či nie je poškodený alebo opotrebovaný. Výrobok sa môže používať len v bezchybnom stave!
- Výrobok nepoužívajte v blízkosti otvoreného ohňa.

Zabránenie vecným škodám!

- Dodržiavajte pokyny výrobcu stojana snečníka a snečníka.
- Aby ste zabránili poškodeniu, odstráňte z výrobku v prípade očakávaného mrazu vodu.
- Aby ste zabránili poškodeniu, dbajte pri napínaní snečníka na pevnú pozíciu.

Použitie (obr. B)

1. Otvorte skrutkové uzávery (1a) na vkladacích platniach (1).
2. Vkladacie platne (1) naplňte pieskom alebo vodou.
3. Skrutkové uzávery (1a) zatvorte.
4. Vkladacie platne (1) vložte do svojho stojana slnečníka.
5. Vkladacie platne (1) zafixujte oblúkmi (2).

Skladovanie, čistenie

Pri nepoužívaní skladujte výrobok vždy suchý a čistý pri izbovej teplote. Čistite iba vodou a následne utrite dosucha čistiacou handričkou. **DÔLEŽITÉ!** Výrobok nikdy nečistite ostrými čistiacimi prostriedkami.

Esta guía rápida forma parte de las instrucciones de uso. Guárdela bien junto con las instrucciones de uso. Facilite toda la documentación si entrega el artículo a terceros. Lea las instrucciones de uso antes del uso y tenga en cuenta especialmente las instrucciones de seguridad incluidas en las mismas.

Puede descargar las instrucciones de uso en el siguiente enlace de internet: <https://www.lidl-service.com>

Alcance de suministro (Fig. A)

- 4 placas insertables (1)
- taponos de rosca (1a)
- 4 estribos (2)
- 1 guía rápida

Uso previsto

El artículo está diseñado para su uso en la vivienda, por ejemplo en la terraza o en el jardín. El artículo no está destinado al uso comercial.

Datos técnicos

Dimensiones: por unidad
aprox. 50 x 50 x 8,3 cm
(L x An x Al)



Capacidad máxima de llenado con agua por placa insertable:
14 kg



Capacidad máxima de llenado con arena por placa insertable:
20 kg



Fecha de fabricación
(mes/año): 12/2020

Indicaciones de seguridad

¡Peligro de muerte!

- Nunca deje a niños sin supervisión con el material de embalaje. Existe peligro de asfixia.

¡Peligro de lesiones!

- El artículo se debe usar solo bajo la supervisión de adultos y no como juguete.
- Compruebe si el artículo presenta desperfectos o signos de desgaste antes de cada uso. ¡El artículo debe emplearse únicamente si se encuentra en perfecto estado!
- No use el artículo cerca de llamas abiertas.

¡Evite daños materiales!

- Tenga en cuenta las indicaciones del fabricante del pie para sombrilla y de la sombrilla.
- Si se esperan heladas, retire el agua del artículo para evitar daños.

- Al abrir la sombrilla, asegúrese de que esté bien asentada para evitar daños.

Utilización (Fig. B)

1. Abra los tapones de rosca (1a) de las placas insertables (1).
2. Llene las cuatro placas insertables (1) con arena o agua.
3. Cierre los tapones de rosca (1a).
4. Coloque las placas insertables (1) en su pie para sombrilla.
5. Fije las placas insertables (1) con los estribos (2).

Almacenamiento, limpieza

Si no va a utilizarlo, almacene siempre el artículo seco y limpio y a temperatura ambiente.

Limpie solo con agua y después seque con un paño de limpieza.

¡IMPORTANTE! No lo limpie con productos de limpieza agresivos.

Denne korte vejledning er en integreret del af brugervejledningen. Opbevar denne godt sammen med brugervejledningen. Udlevér alle dokumenter, når artiklen videregives til tredjepart. Læs brugervejledningen før brugen og vær særlig opmærksom på sikkerhedsoplysningerne deri.

Brugervejledningen kan downloades under følgende internetlink:
<https://www.lidl-service.com>

Leveringsomfang (fig. A)

4 x indlægsplade (1)
skruelukning (1 a)
4 x bøjle (2)
1 x kort vejledning

Bestemmelsesmæssig brug

Artiklen er beregnet til brug i forbindelse med private boliger, f.eks. terrasse eller have. Artiklen er ikke beregnet til erhvervmæssig brug.

Tekniske data

Mål:

hver ca. 50 x 50 x 8,3 cm (l x b x h)



Maksimal påfyldningsvægt pr. indlægsplade med vand:
14 kg



Maksimal påfyldningsvægt pr. indlægsplade med sand:
20 kg



Fremstillingsdato
(måned/år): 12/2020

Sikkerhedsanvisninger

⚠ Livsfare!

- Lad aldrig børn være alene med emballagematerialet. Der er kvælningsfare.

⚠ Fare for kvæstelser!

- Artiklen må kun anvendes under opsyn af voksne og er ikke beregnet til brug som legetøj.
- Kontrollér artiklen for skader eller slid før hver brug. Artiklen må kun bruges i fejlfri tilstand!
- Artiklen må ikke bruges i nærheden af åben ild.

⚠ Undgå tingskader!

- Overhold angivelserne fra producenten af parasolfoden og parasollen.
- Fjern vandet fra artiklen, hvis det bliver frostvejr, for at undgå skader.
- Sørg for, at parasollen sidder fast, når den slås op, for at undgå skader.

Brug (fig. B)

1. Åbn skruelukningen (1a) på indlægspladerne (1).
2. Fyld de fire indlægsplader (1) med sand eller vand.
3. Luk skruelukningerne (1a).
4. Læg indlægspladerne (1) i parasolfoden.
5. Fastgør indlægspladerne (1) med bøjlerne (2).

Opbevaring, rengøring


Opbevar altid artiklen tør og ren ved stuetemperatur, når den ikke er i brug.

Rengør kun med vand, og tør efter med et viskestykke.

VIGTIGT! Må aldrig rengøres med skrappe rengøringsmidler.

DELTA-SPORT HANDELSKONTOR GMBH

Wragekamp 6 • DE-22397 Hamburg
GERMANY

 12/2020

Delta-Sport-Nr.: EA-8496

10/16/2020 / PM 12:12

IAN 352217_2007

8 