

EDI Light GmbH

Heiligkreuz 22
6136 Pill
AUSTRIA

Stand der Informationen: 05/2022
Ident.-No.: 55875KL052022-10





LED-BOGENLEUCHTE

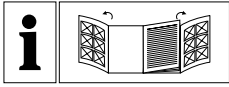
DE AT CH

LED-BOGENLEUCHTE

Montage-, Bedienungs- und Sicherheitshinweise

IAN 373086_2204

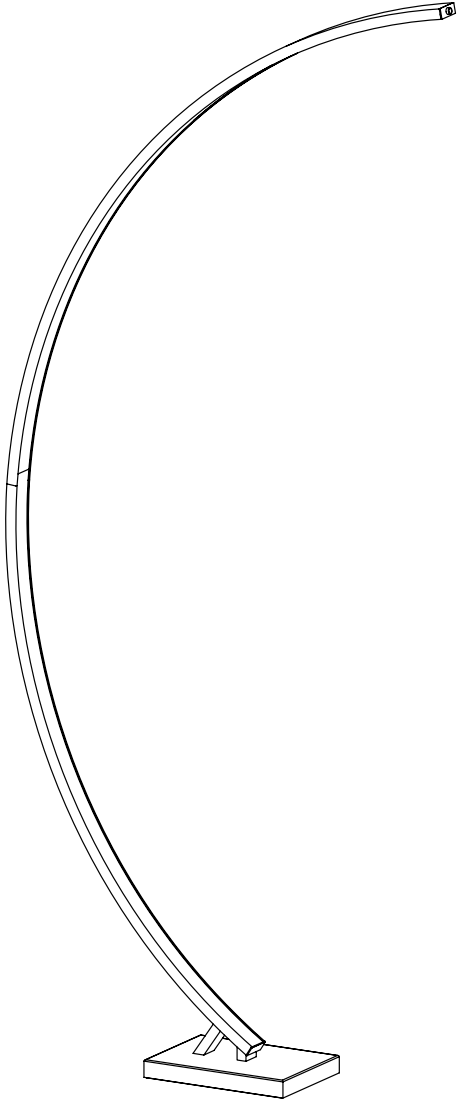
DE AT CH

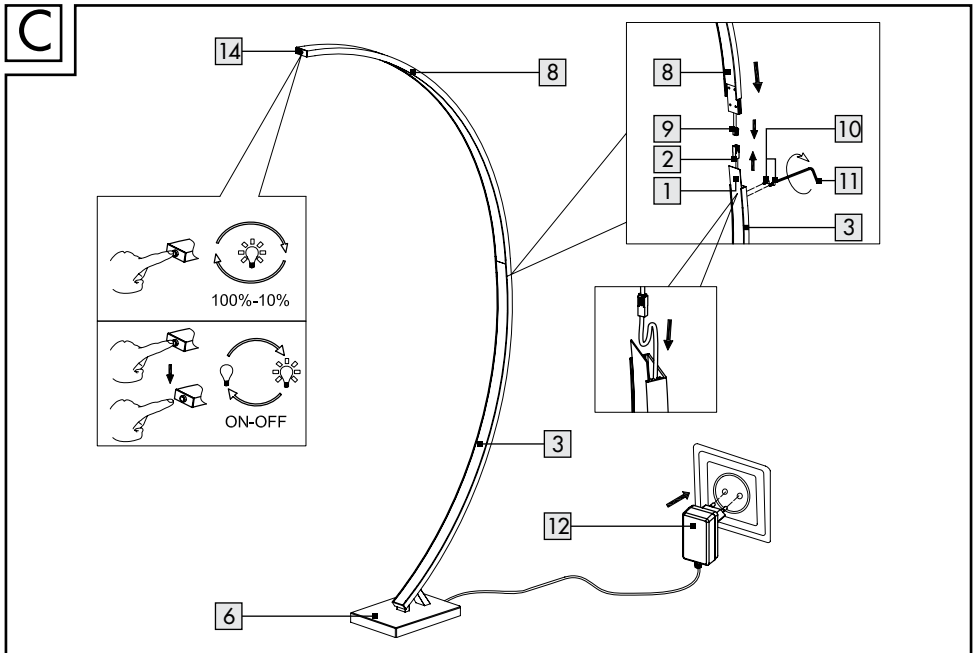
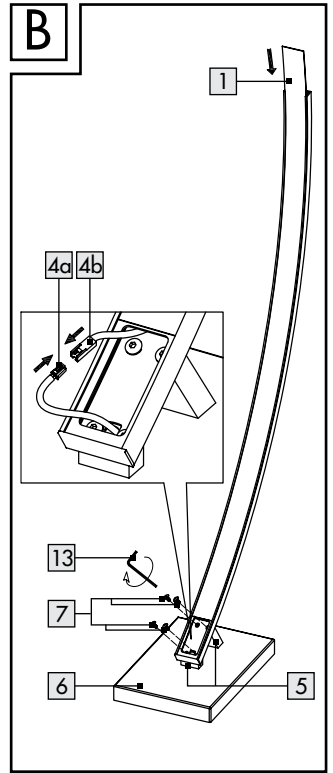
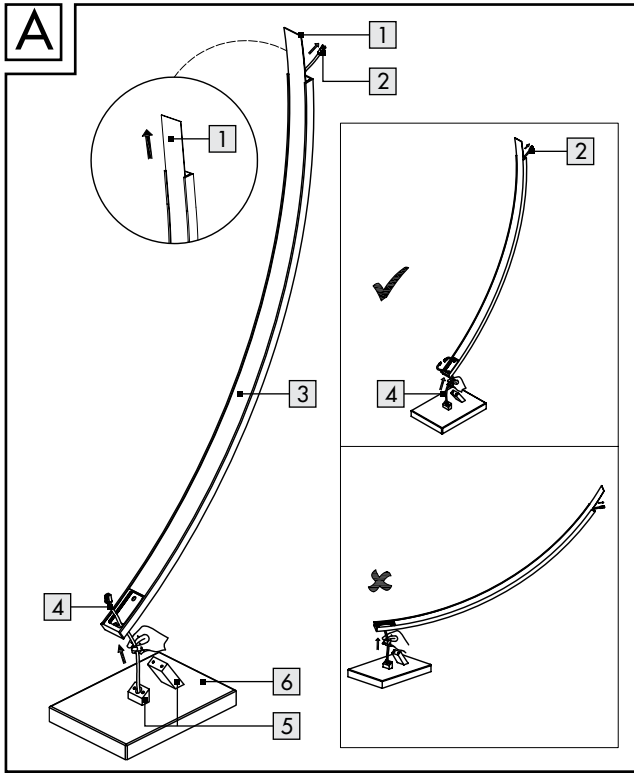


DE AT CH

Klappen Sie vor dem Lesen die beiden Seiten mit den Abbildungen aus und machen Sie sich anschließend mit allen Funktionen des Gerätes vertraut.

55875






| | |
|--|----------|
| Legende der verwendeten Piktogramme | Seite 6 |
| Einleitung | Seite 6 |
| Bestimmungsgemäße Verwendung | Seite 7 |
| Lieferumfang | Seite 7 |
| Teilebeschreibung | Seite 7 |
| Technische Daten | Seite 7 |
| Sicherheit | Seite 8 |
| Sicherheitshinweise | Seite 8 |
| Inbetriebnahme | Seite 9 |
| Leuchte montieren | Seite 9 |
| Leuchte ein- / ausschalten | Seite 9 |
| Leuchte dimmen | Seite 10 |
| Wartung und Reinigung | Seite 10 |
| Entsorgung | Seite 10 |
| Konformitätserklärung | Seite 11 |
| Garantie und Service | Seite 11 |
| Garantie | Seite 11 |
| Serviceadresse | Seite 12 |
| Garantiekarte | Seite 12 |

| Legende der verwendeten Piktogramme | | | |
|-------------------------------------|---|---|--|
| | Anweisungen lesen! | | Warn- und Sicherheitshinweise beachten! |
| | Sicherheitshinweise Handlungsanweisungen | | Warnung! Stromschlaggefahr! |
| | Diese Leuchte ist ausschließlich für den Betrieb im Innenbereich, in trockenen und geschlossenen Räumen geeignet. | | Vorsicht vor heißen Oberflächen! |
| V | Volt | 25000h | LED-Lebensdauer |
| | Wechselstrom/-spannung | Ra | Farbwiedergabe-Index der LED-Beleuchtung |
| | Gleichstrom / -spannung | | So verhalten Sie sich richtig. |
| Hz | Hertz (Frequenz) | | Die LED-Lichtquelle kann nur durch einen Fachmann ausgetauscht werden. |
| W | Watt (Wirkleistung) | | Das Betriebsgerät kann nur durch einen Fachmann ausgetauscht werden. |
| A | Ampere (Strom) | CV | Constant Voltage (Konstantspannung) |
| | nicht dimmbar | CE | Produkt entspricht den produktspezifisch geltenden europäischen Richtlinien. |
| | Schutzklasse II | | TÜV SÜD/GS-geprüft |
| | Kurzschlussfester Sicherheitstransformator | | Entsorgen Sie Verpackung und Gerät umweltgerecht! |
| | Unabhängiges Betriebsgerät | ta | Umgebungstemperatur |
| SELV | Schutzkleinspannung | tc | Maximale Gehäusetemperatur am angegebenen Punkt |
| lm | Lumen | * Weitere Details, z. B. zusätzliche Symbolerklärungen bzw. technische Informationen, finden Sie unter www.edi-light.com | |
| IP20 | Nur für den Innenbereich | | |

LED-Bogenleuchte

● Einleitung

 Wir beglückwünschen Sie zum Kauf Ihrer neuen LED-Bogenleuchte (im Folgenden auch "Leuchte" oder "Produkt" genannt). Sie haben sich damit für ein hochwertiges Produkt entschieden. Bitte lesen Sie

diese Bedienungsanleitung vollständig und sorgfältig durch. Klappen Sie die Seite mit der Abbildung aus. Diese Anleitung gehört zu diesem Produkt und enthält wichtige Hinweise zur Inbetriebnahme und Handhabung. Beachten Sie

immer alle Sicherheitshinweise. Prüfen Sie vor der Inbetriebnahme, ob die korrekte Spannung vorhanden ist und ob alle Teile richtig montiert sind. Sollten Sie Fragen haben oder unsicher in Bezug auf die Handhabung des Produkts sein, setzen Sie sich bitte mit Ihrem Händler oder der Servicestelle in Verbindung. Bewahren Sie diese Anleitung bitte sorgfältig auf und geben Sie sie ggf. an Dritte weiter.

● Bestimmungsgemäße

Verwendung



Diese Leuchte ist ausschließlich für den Betrieb im Innenbereich, in trockenen und geschlossenen Räumen geeignet.

Dieses Produkt ist nur für den Einsatz in privaten Haushalten vorgesehen.

● Lieferumfang

Kontrollieren Sie unmittelbar nach dem Auspacken immer den Lieferumfang auf Vollständigkeit sowie den einwandfreien Zustand des Produkts.

- 1 LED-Bogenleuchte
- 1 Leuchtenfuß
- 1 obere Bogenleuchteneinheit
- 1 untere Bogenleuchteneinheit
- 1 LED-Steckernetzteil
- 1 Montagekleinteile (4 Inbusschrauben (klein), 2 Inbusschrauben (groß), 1 Inbusschlüssel (groß), 1 Inbusschlüssel (klein))
- 1 Montage- und Bedienungsanleitung

● Teilebeschreibung

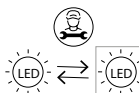
- 1 Aluminiumblende
- 2 Verbindungsbuchse (untere Bogenleuchteneinheit)
- 3 Untere Bogenleuchteneinheit
- 4 Innere Anschlussleitung
- 4a Verbindungsbuchse
- 4b Verbindungsstecker
- 5 Montageaufnahme (für untere Bogenleuchteneinheit)

- 6 Leuchtenfuß
- 7 Inbusschraube (klein)
- 8 Obere Bogenleuchteneinheit
- 9 Verbindungsstecker (obere Bogenleuchteneinheit)
- 10 Inbusschraube (groß)
- 11 Inbusschlüssel (groß)
- 12 LED-Steckernetzteil
- 13 Inbusschlüssel (klein)
- 14 EIN-/AUS-Schalter (inkl. Dimmfunktion)

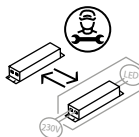
● Technische Daten

| | |
|------------------------------|----------------------|
| Artikelnummer: | 55875KL |
| Betriebsspannung: | 220-240 V~, 50/60 Hz |
| Schutzart: | IP 20 |
| Gesamtleistung: | max. 19 Watt |
| Schutzklasse: | II / □ |
| Farbtemperatur (Lichtfarbe): | 3000 K |
| LED Modul: | 17W, max. 1900lm |
| Gesamthöhe: | ca. 165 cm |

| | |
|----------------------|----------------------|
| LED-Steckernetzteil: | |
| Modell: | HS2250750V |
| Betriebsspannung: | 200-240 V~, 50/60 Hz |
| Ausgangsspannung: | 22,5 V |
| Ausgangsstrom: | 0,75 A |
| Schutzklasse: | II / □ |



Die LED-Lichtquelle kann nur durch einen Fachmann ausgetauscht werden.



Das Betriebsgerät kann nur durch einen Fachmann ausgetauscht werden.

Inverkehrbringer:

EDI Light GmbH
 Heiligkreuz 22, 6136 Pill
 AUSTRIA
www.edi-light.com

● **Sicherheit**



Sicherheitshinweise

Bei Schäden, die durch Nichtbeachtung dieser Bedienungsanleitung verursacht werden, erlischt der Garantieanspruch! Für Folgeschäden wird keine Haftung übernommen! Bei Sach- oder Personenschäden, die durch unsachgemäße Handhabung oder Nichtbeachtung der Sicherheitshinweise verursacht werden, wird keine Haftung übernommen!



⚠️ WARNUNG! LEBENS- UND UNFALLGEFAHREN FÜR KLEINKINDER UND KINDER!

Lassen Sie Kinder niemals unbeaufsichtigt mit dem Verpackungsmaterial. Es besteht Erstickungsgefahr durch Verpackungsmaterial. Kinder unterschätzen häufig die Gefahren. Halten Sie Kinder stets vom Produkt fern. Das Produkt ist kein Spielzeug.

- Dieses Gerät kann von Kindern ab 8 Jahren und darüber sowie von Personen mit verringerten physischen, sensorischen oder mentalen Fähigkeiten oder Mangel an Erfahrung und Wissen benutzt werden, wenn sie beaufsichtigt oder bezüglich des sicheren Gebrauchs des Gerätes unterwiesen wurden und die daraus resultierenden Gefahren verstehen. Kinder dürfen nicht mit dem Gerät spielen. Reinigung und Benutzerwartung dürfen nicht von Kindern ohne Beaufsichtigung durchgeführt werden.



Vermeiden Sie Lebensgefahr durch elektrischen Schlag

- Überprüfen Sie vor jedem Gebrauch die Leuchte auf etwaige Beschädigungen. Benutzen Sie Ihre Leuchte niemals, wenn Sie irgendwelche Beschädigungen feststellen.
- ⚠️ VORSICHT!** Eine beschädigte Leuchte bedeutet Lebensgefahr durch elektrischen Schlag. Wenden Sie sich bei Beschädigungen, Reparaturen oder anderen Problemen an der

Leuchte an die Servicestelle oder eine Elektrofachkraft.

- Die äußere flexible Leitung dieser Leuchte kann nicht ausgetauscht werden; falls die Leitung beschädigt ist, muss die Leuchte verschrottet werden.
- Vergewissern Sie sich vor der Benutzung, dass die vorhandene Netzspannung mit der benötigten Betriebsspannung der Leuchte übereinstimmt (220–240 V~, 50/60 Hz).
- Vermeiden Sie unbedingt die Berührung der Leuchte mit Wasser oder anderen Flüssigkeiten. Ziehen Sie immer das LED-Steckernetzteil vor der Montage, Demontage, Reinigung oder, wenn Sie die Leuchte eine Zeit lang nicht verwenden, aus der Steckdose.
- Öffnen Sie niemals eines der elektrischen Betriebsmittel oder stecken irgendwelche Gegenstände in dieselben. Derartige Eingriffe bedeuten Lebensgefahr durch elektrischen Schlag.
- Die Lichtquelle und das Betriebsgerät dieser Leuchte darf nur vom Hersteller oder einem von ihm beauftragten Servicetechniker oder einer vergleichbar qualifizierten Person ersetzt werden.
- Diese Leuchte ist nicht geeignet für externe Dimmer (Hausinstallation) und elektronische Schalter.



Vermeiden Sie Brand- und Verletzungsgefahr

- Nicht direkt in die Lichtquelle (Leuchtmittel, LED etc.) hineinschauen.
- Lassen Sie die Leuchte oder Verpackungsmaterialien nicht achtlos liegen. Plastikfolien/-tüten, Kunststoffteile etc. könnten für Kinder zu einem gefährlichen Spielzeug werden.
- Decken Sie die Leuchte bzw. das LED-Steckernetzteil nicht mit Gegenständen ab. Eine übermäßige Wärmeentwicklung kann zu Brandentwicklung führen.

- Lassen Sie die Leuchte im Betrieb nicht unbeaufsichtigt.



So verhalten Sie sich richtig

- Stellen Sie die Leuchte so auf, dass sie vor Feuchtigkeit und Verschmutzung geschützt ist.
- Seien Sie stets aufmerksam! Achten Sie immer darauf, was Sie tun und gehen Sie stets mit Vernunft vor.
- Montieren Sie die Leuchte in keinem Fall, wenn Sie unkonzentriert sind oder sich unwohl fühlen.

● **Inbetriebnahme**

● **Leuchte montieren**

Hinweis: Wir empfehlen die Montage durch 2 Personen. Achten Sie bei der Montage des Leuchtenfußes **6** mit der unteren Bogenleuchteneinheit **3** darauf, dass die innere Anschlussleitung **4** nicht beschädigt wird. Entfernen Sie das Verpackungsmaterial vollständig.

- Legen Sie den Leuchtenfuß **6** mit der unteren Bogenleuchteneinheit **3** vor sich auf den Boden.
- Ziehen Sie die Aluminiumblende **1** vorsichtig ca. 30 cm nach oben aus der Führung der unteren Bogenleuchteneinheit **3**. Es werden 4 Bohrlöcher und der Verbindungsstecker **4b** der inneren Anschlussleitung **4** sichtbar.
- Setzen Sie diese Bohrlöcher deckungsgleich auf die Montageaufnahme **5** für die untere Bogenleuchteneinheit **3**.

Hinweis: Hierbei muss gleichzeitig die innere Anschlussleitung **4** in die untere Bogenleuchteneinheit **3** geschoben werden. Wählen Sie hierfür den idealen Winkel zwischen Anschlussleitung **4** und unterer Bogenleuchteneinheit **3**. Halten Sie die untere Bogenleuchteneinheit **3** senkrecht (Abb. A).

- Verbinden Sie den Verbindungsstecker **4b** mit der Verbindungsbuchse **4a** und umfassen Sie die Anschlussleitung unterhalb der Verbindungsbuchse **2**, um sie vorsichtig nach oben zu ziehen.
- Montieren Sie die untere Bogenleuchteneinheit **3** mithilfe der 4 kleinen Inbusschrauben **7** und des kleinen Inbusschlüssels **13** und schieben Sie die Aluminiumblende **1** bis zum Anschlag zurück (Abb. B).
- Verbinden Sie den Verbindungsstecker **9** der oberen Bogenleuchteneinheit **8** mit der Verbindungsbuchse **2** der unteren Bogenleuchteneinheit **3**. Achten Sie auf einen sicheren Sitz (Abb. C).
- Unter Umständen muss die Verbindungsbuchse **2** vorsichtig mit einer Zange aus der unteren Bogenleuchteneinheit **3** geholt und beim Zusammenstecken mit einer Zange festgehalten werden. Achten Sie dabei auf die richtige Position.
- Schieben Sie die Anschlussleitung **4** vorsichtig in den unteren Teil der Bogenleuchte.
- Stecken Sie die obere Bogenleuchteneinheit **8** mit den seitlichen Führungen passend auf die Aluminiumblende **1** und gleichzeitig in die seitlichen Führungen der unteren Bogenleuchteneinheit **3** (Abb. C).
- Verbinden Sie auf der Rückseite die untere und obere Bogenleuchteneinheit **3**, **8** mithilfe der zwei großen Inbusschrauben **10** und des großen Inbusschlüssels **11** (Abb. C).
- Stecken Sie das LED-Steckernetzteil **12** in eine vorschrittsmäßig installierte Steckdose.

Das Produkt ist nun betriebsbereit.

● **Leuchte ein-/ausschalten**

- Schalten Sie die Leuchte mittels des EIN-/AUS-Schalters **14** am oberen Ende der Bogenleuchte ein bzw. aus. Hierzu genügt eine Berührung mit dem Finger (Touchschalter).

● Leuchte dimmen

- Die Leuchte kann stufenlos gedimmt werden. Halten Sie hierzu den EIN-/AUS-Schalter **14** gedrückt. Die Leuchte dimmt automatisch bis max. oder min. Lichtintensität.
- Wenn Sie den EIN-/AUS-Schalter **14** loslassen, wird die gewählte Lichtintensität übernommen.
Hinweis: Die Leuchte verfügt über eine Memoryfunktion. Sie speichert die zuletzt gewählte Dimmstufe. Beim erneuten Einschalten leuchtet die Leuchte in der zuletzt gewählten Dimmstufe.

● Wartung und Reinigung



WARNUNG! STROMSCHLAG-

GEFAHR! Ziehen Sie das LED-Stecker-
netzteil **12** zuerst aus der Steckdose.



WARNUNG! STROMSCHLAG-

GEFAHR! Aus Gründen der elek-
trischen Sicherheit darf die Leuchte

niemals mit scharfen Reinigungsmitteln gereinigt
oder in Wasser getaucht werden.



VORSICHT! VERBRENNUNGS-

**GEFAHR DURCH HEISSE OBER-
FLÄCHEN!** Lassen Sie die Leuchte

vollständig abkühlen.

- Benutzen Sie keine Lösungsmittel, Benzin o. Ä.
Die Leuchte würde hierbei Schaden nehmen.
- Verwenden Sie zur Reinigung nur ein
trockenes, fusselfreies Tuch.

● Entsorgung

Die Verpackung besteht aus umweltfreundlichen
Materialien, die Sie über die örtlichen Recycling-
stellen entsorgen können.



Beachten Sie die Kennzeichnung der
Verpackungsmaterialien bei der
Abfalltrennung, diese sind gekennzeich-
net mit Abkürzungen (a) und Nummern (b) mit
folgender Bedeutung: 1–7: Kunststoffe/20–22:
Papier und Pappe/80–98: Verbundstoffe.



Das Produkt und die Verpackungsmateri-
alien sind recycelbar, entsorgen Sie diese
getrennt für eine bessere Abfallbehand-
lung. Das Triman-Logo gilt nur für Frankreich.



Möglichkeiten zur Entsorgung des
ausgedienten Produkts erfahren Sie bei
Ihrer Gemeinde- oder Stadtverwaltung.



Werfen Sie Ihr Produkt, wenn es
ausgedient hat, im Interesse des
Umweltschutzes nicht in den Hausmüll,
sondern führen Sie es einer fachgerechten
Entsorgung zu.

Über Sammelstellen und deren Öffnungszeiten
können Sie sich bei Ihrer zuständigen Verwaltung
informieren.



Das nebenstehende Symbol einer
durchgestrichenen Mülltonne auf Rädern
zeigt an, dass dieses Gerät der Richtlinie
2012/19/EU unterliegt. Diese Richtlinie besagt,
dass Sie dieses Gerät am Ende seiner Nutzungszeit
nicht mit dem normalen Haushaltsmüll entsorgen
dürfen, sondern in speziell eingerichteten Sammel-
stellen, Wertstoffhöfen oder Entsorgungsbetrieben
abgeben müssen. Diese Entsorgung ist für Sie
kostenfrei. Schonen Sie die Umwelt und entsorgen
Sie fachgerecht.

Für den deutschen Markt gilt:

Beim Kauf eines Neugerätes haben Sie das Recht,
das entsprechende Altgerät an Ihren Händler
zurückzugeben. Händler von Elektro- und Elektron-
ikgeräten mit einer Verkaufsfläche von mindestens
400 qm sowie Lebensmittelhändler mit einer
Verkaufsfläche von mindestens 800 qm, die re-
gelmäßig Elektro- und Elektronikgeräte verkaufen,
sind außerdem verpflichtet, Altgeräte unentgeltlich
zurückzunehmen, auch ohne dass ein Neugerät
gekauft wird, wenn die Altgeräte in keiner Ab-
messung größer sind als 25 cm. LIDL bietet Ihnen
Rücknahmemöglichkeiten direkt in den Filialen und

Märkten an. Informieren Sie sich auch bei Ihrem Händler über die Rücknahmemöglichkeiten vor Ort.

Sofern Ihr Altgerät personenbezogene Daten enthält, sind Sie selbst für deren Löschung verantwortlich, bevor Sie es zurückgeben. Sofern dies ohne Zerstörung des Altgerätes möglich ist, entnehmen Sie die alten Batterien oder Akkus sowie Lampen bevor Sie das Altgerät zur Entsorgung zurückgeben und führen Sie sie einer separaten Sammlung zu. Bei fest eingebauten Akkus ist bei der Entsorgung darauf hinzuweisen, dass das Gerät einen Akku enthält. Weitere Möglichkeiten zur Entsorgung des ausgedienten Produkts erfahren Sie bei Ihrer Gemeinde- oder Stadtverwaltung

● Konformitätserklärung



Dieses Produkt erfüllt die Anforderungen der geltenden europäischen und nationalen Richtlinien. Entsprechende

Erklärungen und Unterlagen sind beim Hersteller hinterlegt. Das Produkt entspricht den Anforderungen des deutschen Geräte- und Produktsicherheitsgesetzes.

Im Zuge von Produktverbesserungen behalten wir uns technische und optische Veränderungen am Artikel vor. Satz- und Druckfehler vorbehalten.

Dieses Produkt enthält Lichtquellen der Energieeffizienzklasse F.

● Informationen/Garantie

● Garantie

Wir übernehmen 3 Jahre Garantie ab Kaufdatum. Unsere Produkte werden nach modernen Produktionsmethoden hergestellt und einer genauen Qualitätskontrolle unterzogen. Wir garantieren für die einwandfreie Beschaffenheit der Artikel. Innerhalb der Garantiezeit beheben wir kostenlos alle Materialoder Herstellfehler. Sollten sich wieder Erwarten

Mängel herausstellen, schicken Sie den sorgfältig verpackten Artikel an die angegebene Serviceadresse. Von der Garantie ausgenommen sind Schäden, die auf unsachgemäßer Handhabung beruhen sowie Verschleißteile und Verbrauchsmaterialien. Diese können Sie unter der angegebenen Rufnummer kostenpflichtig bestellen. Reparaturen, die nicht unter Garantie laufen (z. B. Leuchtmittel), können Sie gegen individuelle Berechnung zum Selbstkostenpreis ebenfalls bei der angegebenen Serviceadresse durchführen lassen. Der Artikel wird unter der genannten Serviceadresse repariert. Nur wenn Sie ihn direkt an diese Adresse senden, kann eine zeitgerechte Bearbeitung und Rücksendung erfolgen. Wünschen Sie weitere Produktinformationen, möchten Sie Zubehör bestellen oder haben Sie Fragen zur Serviceabwicklung, rufen Sie bitte unsere Kundenberatung unter der angegebenen Rufnummer an. Bei Rückfragen geben Sie bitte die Artikelnummer (siehe „Technische Daten“) an.

IAN 373086 2204

Bitte halten Sie für alle Anfragen den Kassenbon und die Artikelnummer (z. B. IAN 123456_7890) als Nachweis für den Kauf bereit.

DE UNSERE ZUFRIEDENHEITSGARANTIE!

Liv&Bo® ist Qualität - garantiert. Dazu stehen wir:
Zufrieden oder Geld zurück. Fragen zu Liv&Bo®?
Tel.: 0800 1528352 (Kostenfrei aus dem deutschen
Fest-und Mobilfunknetz)

Inverkehrbringer: EDI Light GmbH, Heiligkreuz 22,
6136 Pill , AUSTRIA, www.edi-light.com

Ursprungsland: China



● **Garantiekarte**

Absender: _____

Name/Vorname: _____

Land/PLZ/Ort/Straße: _____

Telefonnummer: _____

Artikelnummer/Bezeichnung: _____

Kaufdatum/Kaufort: _____

Fehlerangabe: _____

Datum/Unterschrift: _____

Liegt kein Garantiefall vor:

Schicken Sie den Artikel bitte unrepariert gegen entstandene Transportkosten zurück.

Teilen Sie mir die Kosten mit. Reparieren Sie den Artikel gegen Bezahlung.