

SILVER CREST®



20 V HANDSTAUBSAUGER AKKU ZYKLON SHAZ 20 A1

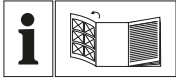
DE AT CH

20 V HANDSTAUBSAUGER AKKU ZYKLON

Bedienungsanleitung

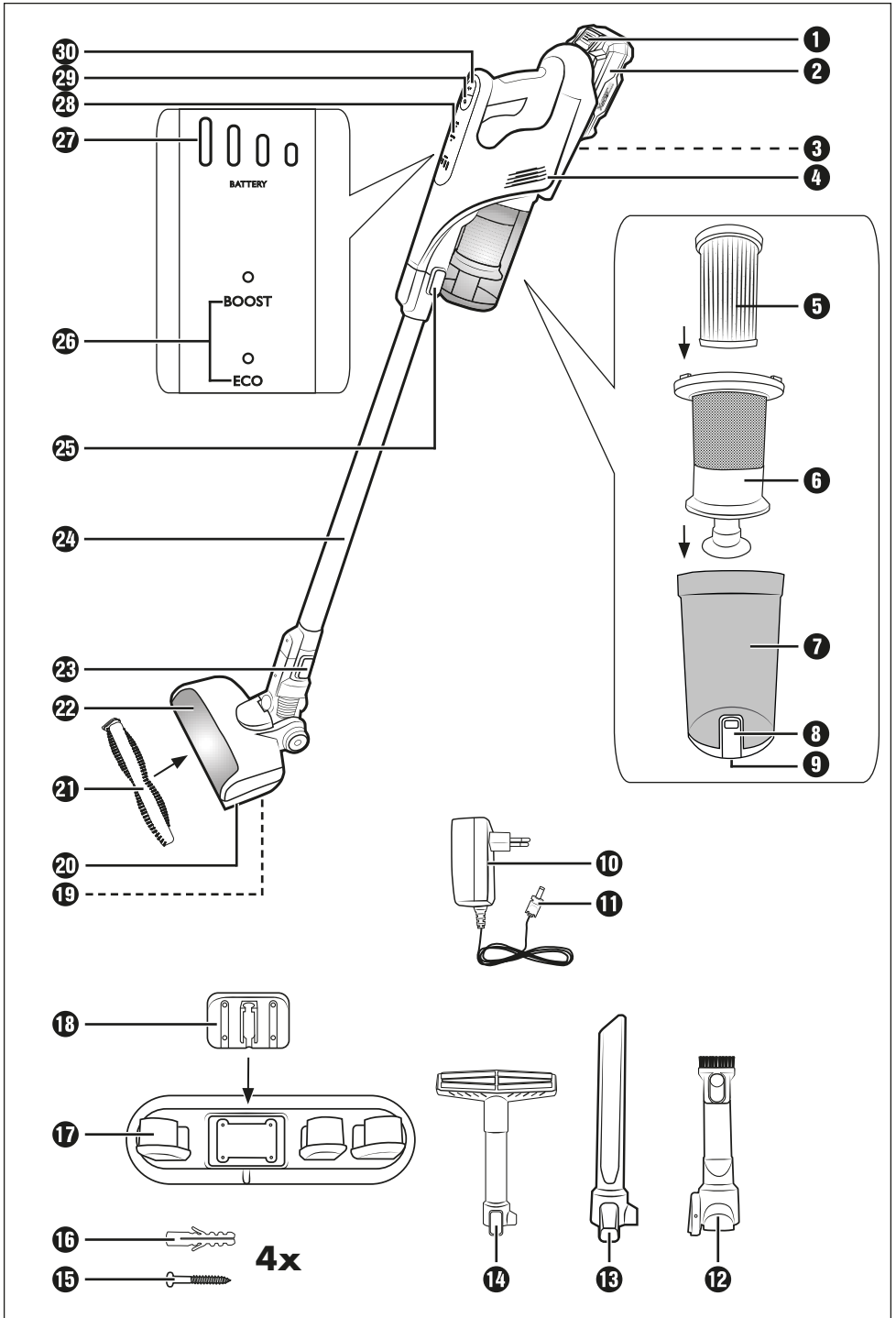
IAN 455913_2310

DE



DE AT CH

Klappen Sie vor dem Lesen die Seite mit den Abbildungen aus und machen Sie sich anschließend mit allen Funktionen des Gerätes vertraut.



Inhaltsverzeichnis

Einleitung	2
Bestimmungsgemäßer Gebrauch	2
Verwendete Warnhinweise und Symbole	2
Wichtige Sicherheitshinweise	3
Lieferumfang und Transportinspektion	6
Gerätebeschreibung	6
Technische Daten	7
Vor der ersten Inbetriebnahme	8
Montage des Gerätes	8
Montage von Wand- und Zubehöralterungen	8
Inbetriebnahme	9
Informationen zum Akku	9
Akku laden	9
Bedienung und Betrieb	10
Gerät einschalten	11
Betriebsmodus wählen	11
Demontage des Gerätes	11
Zubehör verwenden	12
Nach dem Gebrauch	13
Reinigung	13
Staubbehälter leeren und Filter reinigen	13
Bürstenrolle reinigen	15
Gerät reinigen	16
Aufbewahrung	16
Entsorgung	17
Gerät entsorgen	17
Verpackung entsorgen	17
Batterien/Akkus entsorgen	17
Garantie der Kompernaß Handels GmbH	18
Service	19
Importeur	19
Ersatzteilbestellung	20
Ersatz-Akku und Ladegerät Bestellung	20

Einleitung

Herzlichen Glückwunsch zum Kauf Ihres neuen Gerätes. Sie haben sich damit für ein hochwertiges Produkt entschieden.



Die Bedienungsanleitung ist Bestandteil dieses Produkts. Sie enthält wichtige Hinweise für Sicherheit, Gebrauch und Entsorgung. Machen Sie sich vor der Benutzung des Produkts mit allen Bedien- und Sicherheitshinweisen vertraut. Benutzen Sie das Produkt nur wie beschrieben und für die angegebenen Einsatzbereiche. Händigen Sie alle Unterlagen bei Weitergabe des Produkts an Dritte mit aus.

Bestimmungsgemäßer Gebrauch

Das Gerät darf nur zum Saugen von trockenen Oberflächen bzw. trockenem Sauggut eingesetzt werden. Menschen oder Tiere dürfen mit diesem Gerät nicht abgesaugt werden. Jede andere Verwendung oder Veränderung des Gerätes gilt als nicht bestimmungsgemäß und birgt erhebliche Unfallgefahren. Der Hersteller haftet nicht für Schäden, die durch nicht bestimmungsgemäßen Gebrauch oder falsche Bedienung verursacht werden. Das Gerät ist nicht für den gewerblichen Gebrauch bestimmt.

Verwendete Warnhinweise und Symbole

In der vorliegenden Bedienungsanleitung, auf der Verpackung und dem Gerät werden folgende Warnhinweise und Symbole verwendet (falls zutreffend):

	GEFAHR! Ein Warnhinweis mit diesem Symbol und dem Signalwort „GEFAHR“ kennzeichnet eine unmittelbar bevorstehende Gefährdungssituation, die, wenn sie nicht vermieden wird, den Tod oder eine schwere Verletzung zur Folge hat.
	WARNUNG! Ein Warnhinweis mit diesem Symbol und dem Signalwort „WARNUNG“ kennzeichnet eine mögliche Gefährdungssituation, die, wenn sie nicht vermieden wird, den Tod oder eine schwere Verletzung zur Folge haben könnte.
	VORSICHT! Ein Warnhinweis mit diesem Symbol und dem Signalwort „VORSICHT“ kennzeichnet eine mögliche Gefährdungssituation, die, wenn sie nicht vermieden wird, eine geringfügige oder mäßige Verletzung zur Folge haben könnte.
	ACHTUNG! Ein Warnhinweis mit diesem Symbol und dem Signalwort „ACHTUNG“ kennzeichnet eine mögliche Situation, die, wenn sie nicht vermieden wird, einen Sachschaden zur Folge haben könnte.
	Hinweis: Ein Hinweis kennzeichnet zusätzliche Informationen, die den Umgang mit dem Gerät erleichtern.
	Gleichstrom/-spannung
	Wechselstrom/-spannung
	Bedienungsanleitung beachten

Wichtige Sicherheitshinweise

GEFAHR! ELEKTRISCHER SCHLAG!

- Kontrollieren Sie das Gerät vor der Verwendung auf äußere sichtbare Schäden. Nehmen Sie ein beschädigtes oder heruntergefallenes Gerät nicht in Betrieb.
- Verwenden Sie den Netzadapter nicht mit beschädigtem Stecker oder Anschlusskabel.
- Der Netzadapter und das fest angeschlossene Anschlusskabel dürfen nicht repariert werden. Im Falle eines Defektes muss der komplette Netzadapter gegen einen baugleichen ausgetauscht werden.
- Lassen Sie beschädigte Netzstecker oder Netzkabel sofort von autorisiertem Fachpersonal, dem Kundenservice oder von einer ähnlich qualifizierten Person austauschen, um Gefährdungen zu vermeiden.
- Lassen Sie Reparaturen nur von einer Fachwerkstatt durchführen. Öffnen Sie unter keinen Umständen selbst das Gerät. Eingriffe, die nicht durch einen Fachbetrieb vorgenommen wurden, können zu Verletzungen führen.
- Überzeugen Sie sich vor dem Einschalten des Gerätes, dass die in den technischen Daten des Gerätes verzeichnete Spannung der Netzspannung entspricht.
- Fassen Sie den Netzadapter oder das Gerät nicht mit nassen oder feuchten Händen an.
- Verwenden Sie den Netzadapter nicht mit einem Verlängerungskabel, sondern verbinden Sie den Netzadapter direkt mit einer Steckdose.




Laden bzw. verwenden Sie dieses Gerät nicht im Freien.

⚠️ WARNUNG! VERLETZUNGSGEFAHR!

- Wechseln Sie keine Zubehörteile aus, wenn das Gerät in Betrieb ist.
- Benutzen Sie den Staubsauger nicht zum Aufsaugen von Wasser oder anderen Flüssigkeiten.
- Benutzen Sie den Staubsauger nicht zum Aufsaugen von spitzen Gegenständen oder Glasscherben.
- Benutzen Sie den Staubsauger nicht zum Aufsaugen von brennenden Streichhölzern, glimmender Asche oder Zigarettenstummeln.
- Benutzen Sie den Staubsauger nicht zum Aufsaugen von chemischen Produkten, Steinstaub, Gips, Zement, oder anderen ähnlichen Partikeln.
- Das Gerät ist nicht für entflammbare und explosive Stoffe oder chemische und aggressive Flüssigkeiten geeignet.
- Lagern Sie das Gerät immer in geschlossenen Räumen. Um Unfälle zu verhindern, bewahren Sie das Gerät nach Gebrauch an einem trockenen Ort auf.
- Unter extremen Bedingungen können Leckagen an den Akkuzellen auftreten. Bei Kontakt der Flüssigkeit mit Haut oder Augen ist die betreffende Stelle sofort mit sauberem Wasser aus- bzw. abzuspülen. Suchen Sie einen Arzt auf.
- Dieses Gerät kann von Kindern ab 8 Jahren und darüber sowie von Personen mit verringerten physischen, sensorischen oder mentalen Fähigkeiten oder Mangel an Erfahrung und Wissen benutzt werden, wenn sie beaufsichtigt oder bezüglich des sicheren Gebrauchs des Gerätes unterwiesen wurden und die daraus resultierenden Gefahren verstehen.
- Kinder dürfen nicht mit dem Gerät spielen. Reinigung und Benutzer-Wartung dürfen nicht von Kindern ohne Beaufsichtigung durchgeführt werden.
- Üben Sie besondere Sorgfalt aus, wenn Sie den Staubsauger auf Treppen benutzen.

! ACHTUNG! SACHSCHADEN!

- Verwenden Sie nur Zubehörteile, die vom Hersteller empfohlen werden.
- Der Netzadapter darf nicht für andere Zwecke benutzt werden. Tragen Sie die Wandhalterung oder den Netzadapter niemals am Kabel. Ziehen Sie nicht am Kabel, wenn Sie das Gerät bewegen wollen.
- Fassen Sie immer den Netzstecker des Netzadapters an, um das Gerät von der Stromversorgung zu trennen.
- Achten Sie unbedingt darauf, dass Sie den Staubsauger nicht neben Heizkörpern, Backöfen oder anderen erhitzten Geräten oder Flächen abstellen.
- Achten Sie immer darauf, dass die Lüftungsschlitze frei sind. Ein blockierter Luftkreislauf kann zur Überhitzung und Beschädigung des Gerätes führen.
-  Das Produkt ist mit einem Lithium-Ionen-Akku ausgerüstet bzw. liegt dem Produkt bei. Werfen Sie den Akku nicht ins Feuer und setzen Sie ihn nicht hohen Temperaturen aus. Es besteht Explosionsgefahr!
- Benutzen Sie den Staubsauger nicht ohne eingesetzten HEPA-Filter.
- Benutzen Sie den Netzadapter nicht für ein anderes Produkt und versuchen Sie nicht, dieses Gerät mit einem anderen Netzadapter aufzuladen. Verwenden Sie nur den mit diesem Gerät gelieferten Netzadapter (Modell SHAZ 20 A1-1).
- Lagern Sie das Gerät niemals im entladenen Zustand. Das längere Lagern im entladenen Zustand kann zu einer dauerhaften Beschädigung des Akkus führen. Wenn das Gerät längere Zeit gelagert wird, muss regelmäßig der Ladezustand des Akkus kontrolliert werden. Der optimale Ladezustand liegt zwischen 50-80%.

Lieferumfang und Transportinspektion

- 1) Entnehmen Sie alle Teile des Gerätes und die Bedienungsanleitung aus der Verpackung.
- 2) Entfernen Sie sämtliches Verpackungsmaterial und eventuelle Folien und Aufkleber.


Der Lieferumfang besteht aus folgenden Komponenten (Abbildungen siehe Ausklappseite):

- Staubsauger
- Saugrohr
- Bodenbürste
- Fugendüse
- Polsterdüse
- 2-in-1 Kombibürste
- Wandhalterung
- Zubehörhalterung
- Montagematerial (4 Schrauben, 4 Dübel)
- Netzadapter
- Austauschbarer Akku (PAP 20 B3)
- Bedienungsanleitung

i Hinweis

- ▶ Prüfen Sie die Lieferung auf Vollständigkeit und auf sichtbare Schäden.
- ▶ Bei einer unvollständigen Lieferung oder Schäden infolge mangelhafter Verpackung oder durch den Transport wenden Sie sich an die Servicehotline (siehe Kapitel **Service**).

Gerätebeschreibung (Abbildungen siehe Ausklappseite)

- 1 Akku-Entriegelungstaste
- 2 Austauschbarer Akku
- 3 Ladebuchse
- 4 Lüftungsschlitze
- 5 HEPA-Filter
- 6 Edelstahlfilter
- 7 Staubbehälter
- 8 Staubbehälterdeckel-Entriegelungstaste
- 9 Staubbehälterdeckel
- 10 Netzadapter
- 11 Hohlstecker
- 12 2-in-1 Kombibürste
- 13 Fugendüse
- 14 Polsterdüse
- 15 Schraube
- 16 Dübel
- 17 Zubehörhalterung
- 18 Wandhalterung
- 19 Bürstenrollenentriegelung
- 20 Bürstenrollenhalter
- 21 Bürstenrolle
- 22 Bodenbürste
- 23 Bodenbürsten-Entriegelungstaste
- 24 Saugrohr
- 25 Saugrohr-Entriegelungstaste
- 26 Betriebsmodus
- 27 Batterieanzeige
- 28 Anzeigepanel (Batterieanzeige/Betriebsmodus)
- 29 Ein-/Ausschalter 
- 30 Taste Betriebsmodus **+/-** (Eco/Boost)

Technische Daten

Gerät	
Eingangsspannung	22 V 
Eingangsstrom	0,8 A
Nennleistung	400 W (Bodenbürste 15 W)
Polarität	
Akku PAP 20 B3	
Typ	Lithium-Ionen
Kapazität	4 Ah
Bemessungsspannung	20 V 
Zellen	10
Laufzeit bei voller Akkuladung	Eco: ca. 35 Minuten Boost: ca. 10 Minuten
Netzadapter	
Hersteller	KOMPERNASS HANDELS GMBH, BURGSTRASSE 21, 44867 BOCHUM, DEUTSCHLAND Registergericht AG Bochum, Registernummer: HRB 4598
Modell	SHAZ 20 A1-1
Eingangsspannung	100-240 V ~
Eingangswechselstromfrequenz	50/60 Hz
Ausgangsspannung	22,0 V 
Ausgangsstrom	0,8 A
Ausgangsleistung	17,6 W
Durchschnittliche Effizienz im Betrieb	86,0 %
Effizienz bei geringer Last (10 %)	74,9 %
Leistungsaufnahme bei Nulllast	0,09 W
Eingangsstrom	0,8 A
Polarität	
Schutzklasse	II /  (doppelisoliert)
Effizienzklasse	6 

Hinweis

- ▶ Es ist keine Aktion seitens der Benutzer erforderlich, um das Produkt zwischen 50 und 60 Hz umzustellen. Das Produkt passt sich sowohl für 50 als auch für 60 Hz an.

Vor der ersten Inbetriebnahme

Montage des Gerätes

- 1) Schieben Sie das Saugrohr **24** auf das Gerät, bis es hörbar mit einem Klickgeräusch einrastet (siehe Abb. 1).

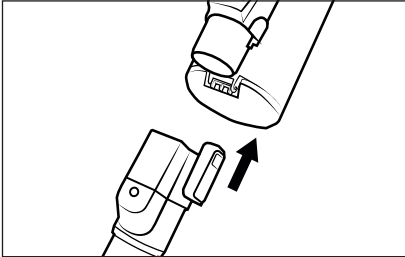


Abb. 1

- 2) Schieben Sie das Saugrohr **24** in die Bodenbürste **22**, bis es hörbar mit einem Klickgeräusch einrastet (siehe Abb. 2).

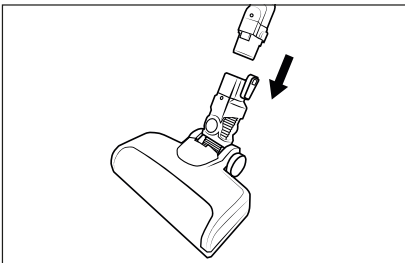


Abb. 2

- 3) Schieben Sie den Akku **2** in das Gerät, bis er hörbar mit einem Klickgeräusch im Gerät einrastet (siehe Abb. 3).

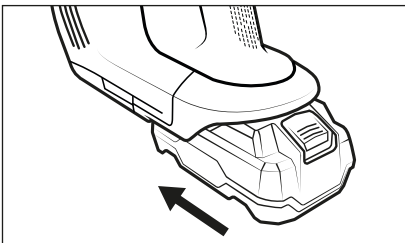


Abb. 3

Montage von Wand- und Zubehörhalterungen

⚠ GEFAHR!

- Stellen Sie sicher, dass sich keine Stromleitungen oder andere Leitungen oder Rohre in der Wand befinden, in der Sie die Löcher für die Wand- und Zubehörhalterungen **18/17** bohren wollen. Es besteht Lebensgefahr, wenn Sie eine stromführende Leitung anbohren!

- 1) Nehmen Sie die Wandhalterung **18** aus der Zubehörhalterung **17**. Setzen Sie den Hohlstecker **11** des Netzadapters **10** in die Wandhalterung **18** ein (siehe Abb. 4). Fixieren Sie den Hohlstecker **11**, indem Sie ihn drehen.

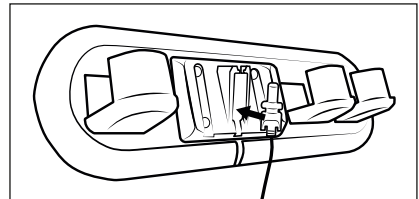


Abb. 4

- 2) Suchen Sie einen geeigneten Montageplatz für die Wand- und Zubehörhalterungen **18/17**:
 - Die Wand- und Zubehörhalterungen **18/17** müssen mit ausreichendem Abstand zum Boden montiert werden, um ein leichtes Einsetzen und Entnehmen des Gerätes aus der Wandhalterung **18** zu gewährleisten.
 - Eine Netzsteckdose muss für den Netzadapter **10** erreichbar sein.
- 3) Benutzen Sie die Zubehörhalterung **17** zum Anzeichnen der vier Bohrlöcher an der Wand (siehe Abb. 5).

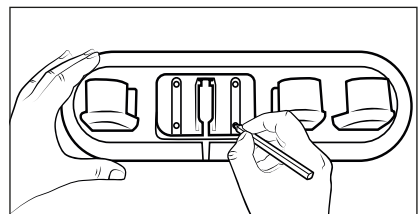


Abb. 5

- 4) Bohren Sie mit einem 5mm-Bohrer die angezeichneten Löcher.
- 5) Schieben Sie die mitgelieferten Dübel **16** in die Bohrlöcher.
- 6) Setzen Sie die Wandhalterung **18** in die Zubehörhalterung **17** und schrauben Sie die Wand- und Zubehörhalterungen **18/17** mit Hilfe der mitgelieferten Schrauben **15** fest.
- 7) Sie können die Fugendüse **13**, die Rundbürstendüse **14** und die 2-in-1 Kombibürste **12** auf die Zubehörhalterung **17** aufstecken.
- 8) Schließen Sie den Netzadapter **10** an eine Netzsteckdose an.

- Die Batterieanzeige **27** blinkt während des Ladevorgangs im Abstand von einer Sekunde auf. Der Ladevorgang wird unterbrochen und automatisch wieder aufgenommen, sobald die Temperatur des Gerätes gesunken ist.
- Die Batterieanzeige **27** blinkt während des Betriebs im Abstand von zwei Sekunden fünfmal auf. Das Gerät schaltet sich automatisch aus. Lassen Sie das Gerät für ca. 20-30 Minuten abkühlen, bevor Sie es erneut einschalten.

Inbetriebnahme

Informationen zum Akku

i Hinweis

- ▶ Das Gerät kann mit Akkus der Parkside X 20 V TEAM Serie betrieben werden.
- ▶ Wir empfehlen Ihnen, dieses Gerät mit folgenden Akkus zu betreiben:
PAP 20 A1/PAP 20 A2/PAP 20 A3
PAP 20 B1/PAP 20 B3
Smart PAPS 204 A1
Smart PAPS 208 A1
- ◆ Der Staubsauger wird mit einem wiederaufladbaren, austauschbaren Lithium-Ionen-Akku betrieben. Bevor Sie den Staubsauger zum ersten Mal verwenden, muss der Akku **2** geladen werden.
- ◆ Zur Pflege des Akkus **2** empfehlen wir Folgendes:
Trennen Sie den Netzadapter **10** von der Netzsteckdose, nachdem der Akku **2** geladen ist.

i Hinweis

- ▶ Das Gerät ist mit einer Temperaturüberwachung zum Schutz des Akkus **2** ausgestattet. Bei hohen Umgebungstemperaturen kann es in seltenen Fällen zur Unterbrechung des Ladevorgangs bzw. zu einer automatischen Abschaltung des Gerätes kommen:

Akku laden

- ◆ Setzen Sie den Staubsauger von oben in die Wandhalterung **18**, so dass der Hohlstecker **11** in die Ladebuchse **3** an der Unterseite des Gerätes rutscht. Die Batterieanzeige **27** beginnt zu blinken und der Ladevorgang startet (siehe Abb. 6 und 7).

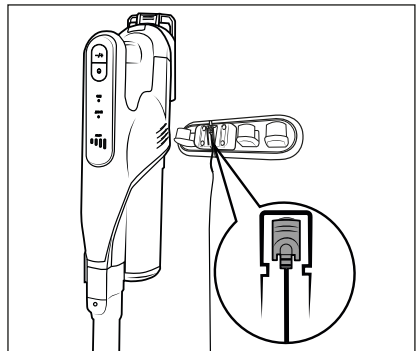


Abb. 6

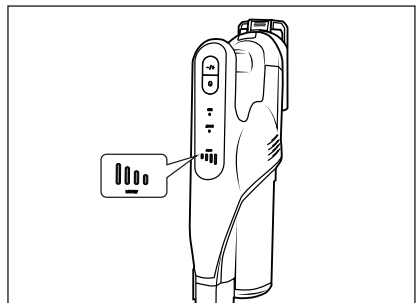


Abb. 7

- ◆ Ist der Ladevorgang abgeschlossen, leuchtet die Batterieanzeige **27**.

Batterieanzeigen

Im Anzeigepanel **23** werden fünf verschiedene Batterieanzeigen **27** verwendet, die den jeweiligen Ladestatus des Akkus **2** anzeigen:

- ▬▬▬▬ Der Akku ist voll geladen.
- ▬▬▬▬ Der Akku ist ca. 50 % geladen.
- ▬▬▬▬ Der Akku ist ca. 25 % geladen.
- ▬▬▬▬ Der Akku hat nur noch eine geringe Restladung.
- ▬▬▬▬ Der Akku ist leer.

! Hinweis

- ▶ Laden Sie den Akku **2** wieder auf, sobald die Batterieanzeige **27** eine geringe Restladung des Akkus **2** ▬▬▬▬ anzeigt.
- ▶ Das Gerät schaltet sich aus, kurz nachdem ein leerer Akku **2** ▬▬▬▬ angezeigt wird.
- ▶ Der Staubsauger kann auch direkt über den Netzadapter **10** geladen werden. Entnehmen Sie dafür den Hohlstecker **11** durch eine leichte Drehung aus der Wandhalterung **13** und stecken Sie ihn in die Ladebuchse **3** am Gerät (siehe Abb. 8).

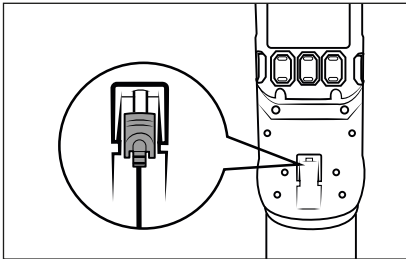


Abb. 8

Bedienung und Betrieb

! ACHTUNG!

- ▶ Die Saugöffnungen des Gerätes und der Bodenbürste **22** und das Saugrohr **24** müssen jederzeit frei sein und dürfen nicht verstopft werden. Verstopfungen führen zu Überhitzung und Beschädigung des Motors.

- ▶ Achten Sie darauf, dass der HEPA-Filter **5** immer eingesetzt ist, bevor Sie das Gerät verwenden.
- ▶ Versuchen Sie nicht den Staubsauger aufrecht hinzustellen, wenn Sie ihn zwischenzeitlich abstellen oder aus der Hand legen wollen. Setzen Sie den Staubsauger dafür in die Wandhalterung **13** oder legen Sie ihn auf den Boden (siehe Abb. 9 und 10). Der Staubsauger kann ansonsten aufgrund seines hohen Schwerpunkts umkippen und beschädigt werden und unter Umständen beim Umkippen weitere Gegenstände beschädigen.

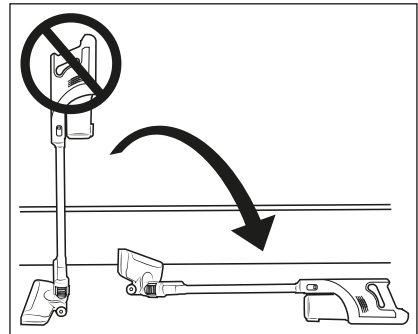


Abb. 9

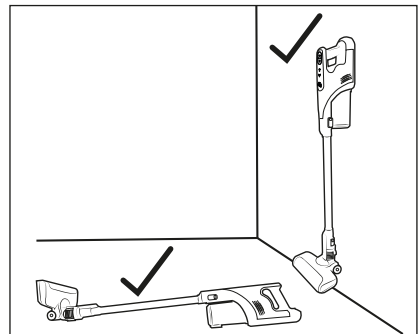


Abb. 10

Gerät einschalten

- 1) Nehmen Sie den Staubsauger aus der Wandhalterung **18**. Wenn Sie die Wandhalterung **18** nicht benutzen, ziehen Sie den Hohlstecker **11** aus der Ladebuchse **3** an der Unterseite des Gerätes.
- 2) Drücken Sie den Ein-/Ausschalter **29**, um das Gerät einzuschalten. Das Anzeigepanel **28** zeigt die Batterieanzeige **27** und den Betriebsmodus **26** (Eco/Boost) an.

i Hinweis

- ▶ Das Gerät startet nach dem Einschalten immer im Betriebsmodus **Eco**.

Betriebsmodus wählen

Das Gerät verfügt über zwei verschiedene Betriebsmodi, die sich jeweils hinsichtlich Saugleistung und Laufzeit unterscheiden. Drücken Sie die Taste Betriebsmodus **+/-** **30**, um den Betriebsmodus zu wählen:

Eco

- Zum Saugen von Hartböden, empfindlichen Teppichen und Teppichböden bei geringer bis mittelstarker Verschmutzung.
- Das Gerät verbraucht weniger Akkuleistung und die Laufzeit ist daher länger.
- Laufzeit bei voller Akkuladung ca. 35 Minuten.

Boost

- Zum Saugen von Hart- und Teppichböden und Teppichen bei starker Verschmutzung.
- Durch die hohe Saugleistung wird das beste Saugergebnis bei kurzer Laufzeit erzielt.
- Laufzeit bei voller Akkuladung ca. 10 Minuten.

Demontage des Gerätes

Saugrohr

- ◆ Um das Saugrohr **24** vom Gerät zu entfernen, halten Sie die Saugrohr-Entriegelungstaste **25** gedrückt und ziehen Sie das Saugrohr **24** von der Saugöffnung des Gerätes ab (siehe Abb. 11).

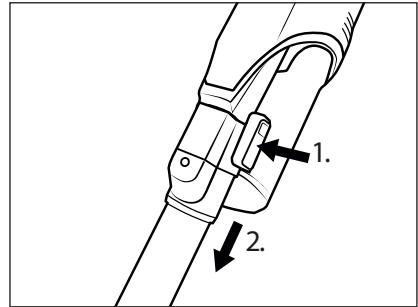


Abb. 11

Bodenbürste

- ◆ Um die Bodenbürste **22** vom Saugrohr **24** zu entfernen, halten Sie die Bodenbürsten-Entriegelungstaste **23** gedrückt und ziehen Sie das Saugrohr **24** von der Bodenbürste **22** ab (siehe Abb. 12).

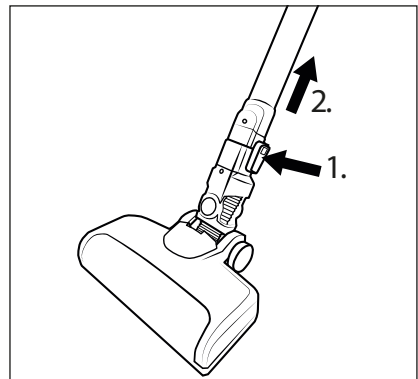


Abb. 12

Akku

- ◆ Um den Akku **2** vom Gerät zu entfernen, halten Sie die Akku-Entriegelungstaste **1** gedrückt und ziehen Sie den Akku **2** aus dem Gerät (siehe Abb. 13).

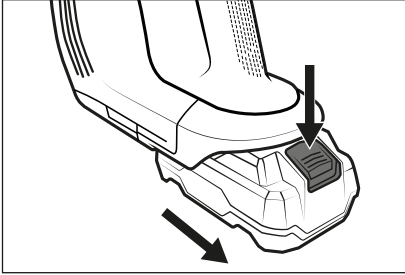


Abb. 13

Zubehör verwenden

i Hinweis

- ▶ Vor der Verwendung des Zubehörs müssen Sie die Bodenbürste **22** entfernen. Zum Entfernen der Bodenbürste **22** siehe Kapitel **Demontage des Gerätes**.
- ▶ Sie können das Zubehör je nach Bedarf mit oder ohne Saugrohr **24** verwenden. Zum Entfernen des Saugrohrs **24** siehe Kapitel **Demontage des Gerätes**.

Im Lieferumfang sind als Zubehör drei verschiedene Düsen/Bürsten für unterschiedliche Einsatzbereiche enthalten:

Fugendüse

- Verwenden Sie die Fugendüse **18**, um enge, schwer zu erreichende Stellen wie z. B. Fugen oder Ecken zu reinigen.

2-in-1 Kombibürste

- Die 2-in-1 Kombibürste **12** kann als breite Düse oder als Bürste verwendet werden. Halten Sie die Entriegelungstaste gedrückt und schieben Sie den Bürstenaufsatz je nach Bedarf vor oder zurück. Verwenden Sie die 2-in-1 Kombibürste **12**, um z. B. Schubladen oder Staufächer zu saugen oder um mit dem weichen Bürstenaufsatz Tastaturen oder empfindliche Oberflächen zu entstauben.

Polsterdüse

- Verwenden Sie die Polsterdüse **14** zum Saugen von Textiloberflächen wie z. B. Polstermöbeln, Matratzen oder Autositzen.
- ◆ Schieben Sie das Zubehör auf das Saugrohr **24** oder auf die Saugöffnung des Gerätes, bis es mit einem Klickgeräusch einrastet (siehe Abb. 14). Achten Sie dabei auf die richtige Position der Verriegelung.

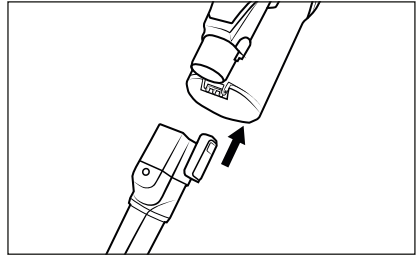


Abb. 14

- ◆ Zum Entfernen des Zubehörs halten Sie die Entriegelungstaste am Zubehör gedrückt und ziehen Sie dann das Zubehör vom Saugrohr **24** oder von der Saugöffnung des Gerätes ab (siehe Abb. 15).

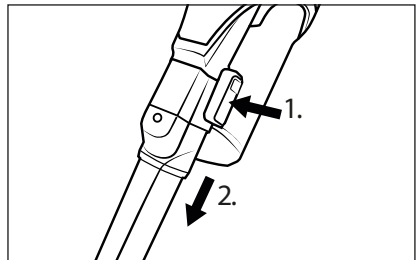



Abb. 15

Nach dem Gebrauch

- ◆ Drücken Sie nach dem Gebrauch den Ein-/Ausschalter **29**, um das Gerät auszuschalten. Das Anzeigepanel **28** erlischt.
- ◆ Entfernen Sie Zubehör vom Gerät und stecken Sie es zur Aufbewahrung auf die Zubehörhalterung **17**.
- ◆ Setzen Sie den Staubsauger in die Wandhalterung **18**. Starten Sie den Ladevorgang, wenn der Akku **2** nur noch eine geringe Restladung  hat.

Reinigung

⚠ WARNUNG!

- ▶ Schalten Sie vor jeder Reinigung das Gerät aus.

Staubbehälter leeren und Filter reinigen

① Hinweis

- ▶ Leeren Sie den Staubbehälter **7** und reinigen Sie den Edelstahlfilter **6** und den HEPA-Filter **5**, sobald der Füllstand des Staubbehälters **7** die **MAX**-Markierung erreicht hat.
- 1) Halten Sie den Staubbehälter **7** in einen Abfalleimer und drücken Sie die Staubbehälterdeckel-Entriegelungstaste **8**. Der Staubbehälterdeckel **9** öffnet sich und der Inhalt wird in den Abfalleimer entleert (siehe Abb. 16). Schliessen Sie anschließend den Staubbehälterdeckel **9**.

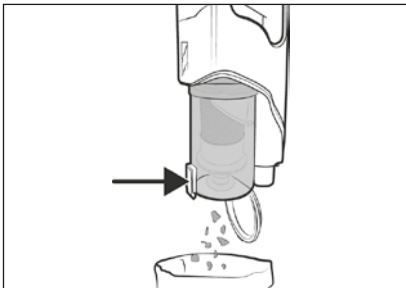
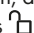


Abb. 16

- 2) Um den Staubbehälter **7** vom Gerät zu entfernen, drehen Sie ihn in Richtung des Symbols  (öffnen), bis er sich vom Gerät lösen lässt (siehe Abb. 17).

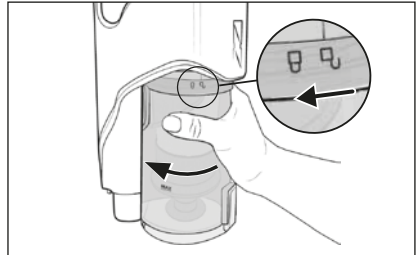


Abb. 17

- 3) Entnehmen Sie den Edelstahlfilter **6** aus dem Staubbehälter **7**, indem Sie die Staubbehälterdeckel-Entriegelungstaste **8** drücken. Schieben Sie dann den Edelstahlfilter **6** von unten aus dem Staubbehälter **7** heraus (siehe Abb. 18).

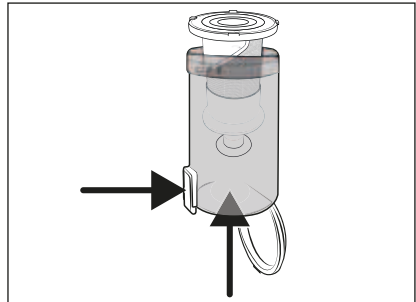


Abb. 18

- 4) Entnehmen Sie den HEPA-Filter **5** aus dem Edelstahlfilter **6**, indem Sie in die Öffnung des HEPA-Filters **5** greifen und diesen aus dem Edelstahlfilter **6** herausziehen (siehe Abb. 19).

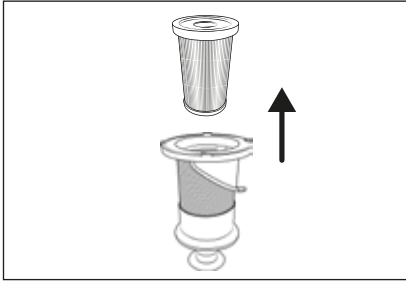


Abb. 19

- 5) Spülen Sie den HEPA-Filter **5** und den Edelstahlfilter **6** unter kaltem oder lauwarmem Wasser aus. Lassen Sie den HEPA-Filter **5** und den Edelstahlfilter **6** vollständig an der Luft trocknen, bevor Sie sie wieder in den Staubbehälter **7** einsetzen (siehe Abb. 20).

i Hinweis

- ▶ Achten Sie bei der Reinigung des Edelstahlfilters **6** darauf, dass der Gummistutzen an der unteren Öffnung nicht verloren geht.

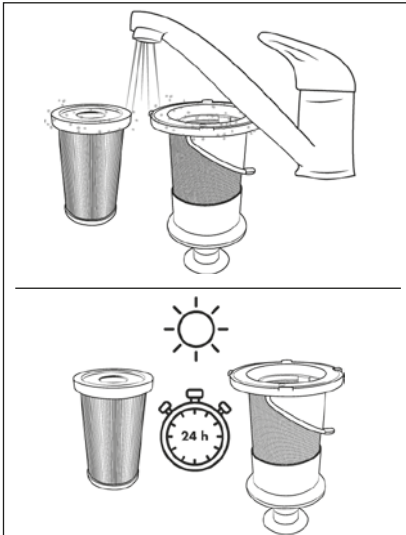


Abb. 20

- 6) Setzen Sie den Edelstahlfilter **6** in den Staubbehälter **7** ein und drücken Sie ihn ganz nach unten (siehe Abb. 21). Achten Sie dabei auf die unterschiedlich großen Arretierungen am Edelstahlfilter **6**. Der Edelstahlfilter **6** kann durch diese Arretierungen nur in einer Position in den Staubbehälter **7** eingesetzt werden.

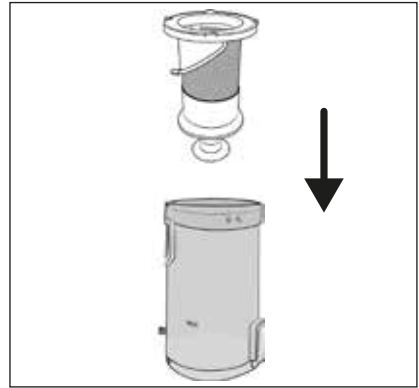


Abb. 21

i Hinweis

- ▶ Drehen Sie den Edelstahlfilter **6** nicht, wenn Sie ihn in den Staubbehälter **7** einsetzen. Achten Sie auch auf die beiden Punktmarkierungen auf dem Edelstahlfilter **6** und dem Staubbehälter **7**, um den Edelstahlfilter **6** richtig einzusetzen.

- 7) Setzen Sie den HEPA-Filter **5** in den Edelstahlfilter **6** ein (siehe Abb.22).

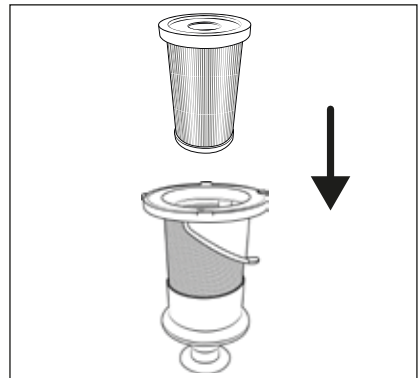



Abb. 22

- 8) Setzen Sie den Staubbehälter **7** wieder in das Gerät und drehen Sie ihn in Richtung des Symbols  (schliessen), bis er fest im Gerät sitzt (siehe Abb. 23).

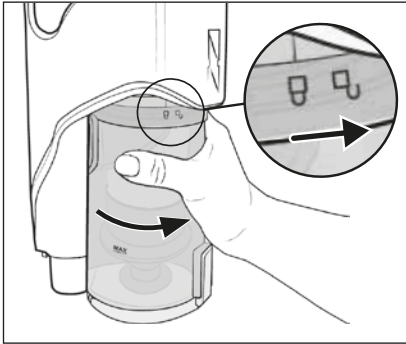


Abb. 23

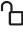
Bürstenrolle reinigen

⚠ ACHTUNG!

- ▶ Benutzen Sie das Gerät nur mit ordnungsgemäß montierter Bürstenrolle **21**.

i Hinweis

- ▶ Reinigen Sie die Bürstenrolle **21** regelmäßig, um einen ordnungsgemäßen Betrieb des Gerätes zu gewährleisten und Ausfälle zu vermeiden.

- 1) Entfernen Sie die Bodenbürste **22** vom Saugrohr **23** bzw. vom Gerät (siehe Kapitel **Demontage des Gerätes**). Drehen Sie die Bodenbürste **22** um.
- 2) Entriegeln Sie die Bürstenrolle **21**, indem Sie die Bürstenrollenentriegelung **19** mit dem Finger in Richtung des Symbols  (öffnen) schieben. Entfernen Sie dann den Bürstenrollenhalter **20** von der Bodenbürste **22** (siehe Abb. 24).

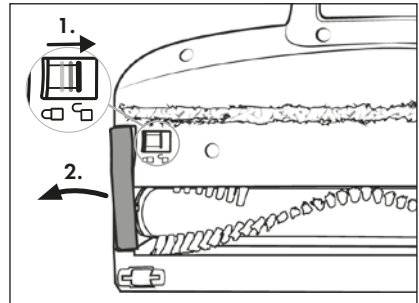


Abb. 24

- 3) Ziehen Sie die Bürstenrolle **21** an den Borsten aus der Bodenbürste **22** heraus. Drehen Sie die Bürstenrolle **21** dabei etwas, um sie leichter entnehmen zu können (siehe Abb. 25).

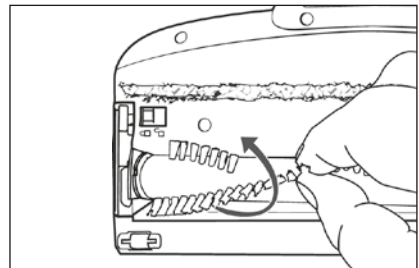


Abb. 25

- 4) Schneiden Sie Fäden und Haare entlang der Borsten der Bürstenrolle **21** mit einer Schere durch (siehe Abb. 26). Entfernen Sie Fäden und Haare von der Bürstenrolle **21**.

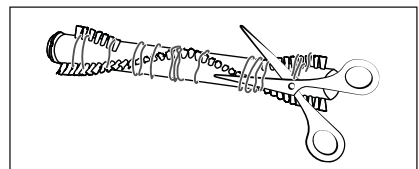


Abb. 26

- 5) Setzen Sie die Bürstenrolle **21** in die Bodenbürste **22** ein. Drehen Sie die Bürstenrolle **21** dabei etwas, um sie leichter einsetzen zu können.

- 6) Setzen Sie den Bürstenrollenhalter 21 wieder in die Bodenbürste 22 ein. Drücken Sie ihn nach unten, bis er mit einem Klickgeräusch in die Bodenbürste 22 einrastet (siehe Abb. 27).

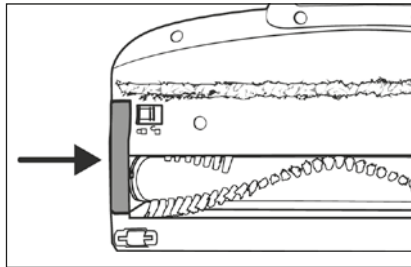


Abb. 27

Gerät reinigen

⚠ GEFAHR!

- Ziehen Sie vor jeder Reinigung den Hohlstecker 11 des Netzadapters 10 aus der Ladebuchse 3 des Gerätes. Es besteht die Gefahr eines elektrischen Schlages!

⚠ ACHTUNG!

- Benutzen Sie keine aggressiven, chemischen oder scheuernde Reinigungsmittel. Diese greifen die Oberfläche des Gerätes an.
- Stellen Sie sicher, dass bei der Reinigung keine Feuchtigkeit in das Gerät eindringt, um eine irreparable Beschädigung des Gerätes zu vermeiden.
- ◆ Reinigen Sie das Gehäuse des Gerätes und das Zubehör mit einem leicht angefeuchteten Tuch. Bei hartnäckigen Verschmutzungen geben Sie ein mildes Reinigungsmittel auf das Tuch.
- ◆ Trocknen Sie alle Teile gut ab, bevor Sie das Gerät wieder verwenden oder verstauen.

Aufbewahrung

⚠ ACHTUNG!

- Lagern Sie das Gerät niemals im entladenen Zustand. Das längere Lagern im entladenen Zustand kann zu einer dauerhaften Beschädigung des Akkus führen. Wenn das Gerät längere Zeit gelagert wird, muss regelmäßig der Ladezustand des Akkus kontrolliert werden. Der optimale Ladezustand liegt zwischen 50-80%.
- ◆ Wenn Sie das Gerät nicht benutzen, setzen Sie es in die Wandhalterung 18.
- ◆ Befestigen Sie die Zubehörhalterung 17 am Saugrohr 23 und stecken Sie das Zubehör zur Aufbewahrung auf die Zubehörhalterung 17 (siehe Kapitel **Nach dem Gebrauch**).
- ◆ Bewahren Sie das Gerät an einem staubfreien und trockenen Ort ohne direkte Sonneneinstrahlung auf.

Entsorgung

Für Frankreich gilt:



Das Produkt, die Verpackung und die Bedienungsanleitung sind recycelbar, unterliegen einer erweiterten Herstellerverantwortung und werden getrennt gesammelt.

Gerät entsorgen



Das nebenstehende Symbol einer durchgestrichenen Mülltonne auf Rädern zeigt an, dass dieses Gerät der Richtlinie 2012/19/EU unterliegt. Diese Richtlinie besagt, dass Sie dieses Gerät am Ende seiner Nutzungszeit nicht mit dem normalen Haushaltsmüll entsorgen dürfen, sondern in speziell eingerichteten Sammelstellen, Wertstoffhöfen oder Entsorgungsbetrieben abgeben müssen.

Diese Entsorgung ist für Sie kostenfrei. Schonen Sie die Umwelt und entsorgen Sie fachgerecht.

Für den deutschen Markt gilt:

Beim Kauf eines Neugerätes haben Sie das Recht, ein entsprechendes Altgerät an Ihren Händler zurückzugeben. Händler von Elektro- und Elektronikgeräten sowie Lebensmittelhändler, die regelmäßig Elektro- und Elektronikgeräte verkaufen, sind verpflichtet, bis zu drei Altgeräte unentgeltlich zurückzunehmen, auch ohne dass ein Neugerät gekauft wird, wenn die Altgeräte in keiner Abmessung größer als 25 cm sind. LIDL bietet Ihnen Rücknahmemöglichkeiten direkt in den Filialen und Märkten an.

Sofern Ihr Altgerät personenbezogene Daten enthält, sind Sie selbst für deren Löschung verantwortlich, bevor Sie es zurückgeben.

Sofern dies ohne Zerstörung des Altgerätes möglich ist, entnehmen Sie die alten Batterien oder Akkus sowie Lampen bevor Sie das Altgerät zur Entsorgung zurückgeben und führen Sie sie einer separaten Sammlung zu. Bei fest eingebauten Akkus ist bei der Entsorgung darauf hinzuweisen, dass das Gerät einen Akku enthält.



Weitere Möglichkeiten zur Entsorgung des ausgedienten Produkts erfahren Sie bei Ihrer Gemeinde- oder Stadtverwaltung.

Verpackung entsorgen



Die Verpackungsmaterialien sind nach umweltverträglichen und entorgungstechnischen Gesichtspunkten ausgewählt und deshalb recyclebar. Entsorgen Sie nicht mehr benötigte Verpackungsmaterialien gemäß den örtlich geltenden Vorschriften.



Entsorgen Sie die Verpackung umweltgerecht. Beachten Sie die Kennzeichnung auf den verschiedenen Verpackungsmaterialien und trennen Sie diese gegebenenfalls gesondert. Die Verpackungsmaterialien sind gekennzeichnet mit Abkürzungen (a) und Ziffern (b) mit folgender Bedeutung: 1-7: Kunststoffe, 20-22: Papier und Pappe, 80-98: Verbundstoffe.

Batterien/Akkus entsorgen



Batterien/Akkus sind als Sondermüll zu behandeln und müssen daher durch entsprechende Stellen (Händler, Fachhändler, öffentliche kommunale Stellen, gewerbliche Entsorgungsunternehmen) umweltgerecht entsorgt werden. Batterien/Akkus können giftige Schwermetalle enthalten.

Gekennzeichnet werden die enthaltenen Schwermetalle mit Buchstaben unter dem Symbol: Cd = Cadmium, Hg = Quecksilber, Pb = Blei.

Werfen Sie Batterien/Akkus daher nicht in den Hausmüll, sondern führen Sie diese einer separaten Sammlung zu.

Geben Sie Batterien/Akkus nur im entladenen Zustand zurück.

Garantie der Kompernaß Handels GmbH

Sehr geehrte Kundin, sehr geehrter Kunde,

Sie erhalten auf dieses Gerät 3 Jahre Garantie ab Kaufdatum. Sofern im Lieferumfang enthalten, erhalten Sie auf die Akku-Packs der X12V und X20V Team Serie ebenfalls 3 Jahre Garantie ab Kaufdatum. Im Falle von Mängeln dieses Produkts stehen Ihnen gegen den Verkäufer des Produkts gesetzliche Rechte zu. Diese gesetzlichen Rechte werden durch unsere im Folgenden dargestellte Garantie nicht eingeschränkt.

Garantiebedingungen

Die Garantiefrist beginnt mit dem Kaufdatum. Bitte bewahren Sie den Kassenbon gut auf. Dieser wird als Nachweis für den Kauf benötigt.

Tritt innerhalb von drei Jahren ab dem Kaufdatum dieses Produkts ein Material- oder Fabrikationsfehler auf, wird das Produkt von uns – nach unserer Wahl – für Sie kostenlos repariert, ersetzt oder der Kaufpreis erstattet. Diese Garantieleistung setzt voraus, dass innerhalb der Dreijahresfrist das defekte Gerät und der Kaufbeleg (Kassenbon) vorgelegt und schriftlich kurz beschrieben wird, worin der Mangel besteht und wann er aufgetreten ist.

Wenn der Defekt von unserer Garantie gedeckt ist, erhalten Sie das reparierte oder ein neues Produkt zurück. Mit Reparatur oder Austausch des Produkts beginnt kein neuer Garantiezeitraum.

Garantiezeit und gesetzliche Mängelansprüche

Die Garantiezeit wird durch die Gewährleistung nicht verlängert. Dies gilt auch für ersetzte und reparierte Teile. Eventuell schon beim Kauf vorhandene Schäden und Mängel müssen sofort nach dem Auspacken gemeldet werden. Nach Ablauf der Garantiezeit anfallende Reparaturen sind kostenpflichtig.

Garantieumfang

Das Gerät wurde nach strengen Qualitätsrichtlinien sorgfältig produziert und vor Auslieferung gewissenhaft geprüft.

Die Garantieleistung gilt für Material- oder Fabrikationsfehler. Der Garantieumfang erstreckt sich nicht auf Produktteile, die normaler Abnutzung ausgesetzt sind und daher als Verschleißteile angesehen werden können, wie z. B. Sägeblätter, Ersatzklingen, Schleifpapiere, etc. oder auf Beschädigungen an zerbrechlichen Teilen, wie z. B. Schalter oder Teile, die aus Glas gefertigt sind.

Diese Garantie verfällt, wenn das Produkt beschädigt, nicht sachgemäß benutzt oder gewartet wurde. Für eine sachgemäße Benutzung des Produkts sind alle in der Bedienungsanleitung aufgeführten Anweisungen genau einzuhalten.

Verwendungszwecke und Handlungen, von denen in der Bedienungsanleitung abgeraten oder vor denen gewarnt wird, sind unbedingt zu vermeiden.

Das Produkt ist nur für den privaten und nicht für den gewerblichen Gebrauch bestimmt. Bei missbräuchlicher und unsachgemäßer Behandlung, Gewaltanwendung und bei Eingriffen, die nicht von unserer autorisierten Serviceniederlassung vorgenommen wurden, erlischt die Garantie.

Garantieleistung gilt nicht bei

- normaler Abnutzung der Akkukapazität
- gewerblichen Gebrauch des Produktes
- Beschädigung oder Veränderung des Produktes durch den Kunden
- Missachtung der Sicherheits- und Wartungsvorschriften, Bedienungsfehler
- Schäden durch Elementarereignisse

Abwicklung im Garantiefall

Um eine schnelle Bearbeitung Ihres Anliegens zu gewährleisten, folgen Sie bitte den folgenden Hinweisen:

- Bitte halten Sie für alle Anfragen den Kassensbon und die Artikelnummer (IAN) 455913_2310 als Nachweis für den Kauf bereit.
- Die Artikelnummer entnehmen Sie bitte dem Typenschild am Produkt, einer Gravur am Produkt, dem Titelblatt der Bedienungsanleitung (unten links) oder dem Aufkleber auf der Rück- oder Unterseite des Produktes.
- Sollten Funktionsfehler oder sonstige Mängel auftreten, kontaktieren Sie zunächst die nachfolgend benannte Serviceabteilung **telefonisch** oder per **E-Mail**.
- Ein als defekt erfasstes Produkt können Sie dann unter Beifügung des Kaufbelegs (Kassensbon) und der Angabe, worin der Mangel besteht und wann er aufgetreten ist, für Sie portofrei an die Ihnen mitgeteilte Serviceanschrift übersenden.



Auf www.lidl-service.com können Sie diese und viele weitere Handbücher, Produktvideos und Installationssoftware herunterladen.

Mit diesem QR-Code gelangen Sie direkt auf die Lidl-Service-Seite (www.lidl-service.com) und können durch die Eingabe der Artikelnummer (IAN) 455913_2310 Ihre Bedienungsanleitung öffnen.

Service

DE Service Deutschland

Tel.: 0800 5435 111 (kostenfrei aus dem dt. Festnetz / Mobilfunknetz)
E-Mail: kompernass@lidl.de

AT Service Österreich

Tel.: 0800 447 744
E-Mail: kompernass@lidl.at

CH Service Schweiz

Tel.: 0800 56 44 33
E-Mail: kompernass@lidl.ch

IAN 455913_2310

Importeur

Bitte beachten Sie, dass die folgende Anschrift keine Serviceanschrift ist. Kontaktieren Sie zunächst die benannte Servicestelle.

KOMPERNASS HANDELS GMBH
BURGSTRASSE 21
44867 BOCHUM
DEUTSCHLAND
www.kompernass.com

Ersatzteilbestellung

Sie können Ersatzteile für dieses Produkt bequem im Internet unter www.kompernass.com dauerhaft nachbestellen.



Scannen Sie den QR-Code mit Ihrem Smartphone/Tablet.
Mit diesem QR-Code gelangen Sie direkt auf unsere Webseite und können die verfügbaren Ersatzteile einsehen und bestellen.

i Hinweis

- ▶ Sollten Sie Probleme mit der Online-Bestellung haben, können Sie sich telefonisch oder per E-Mail an unser Servicecenter wenden.
- ▶ Geben Sie immer die Artikelnummer (IAN) **455913_2310** bei Ihrer Bestellung mit an.
- ▶ Bitte beachten Sie, dass nicht für alle Lieferländer eine Online-Bestellung von Ersatzteilen möglich ist.

Ersatz-Akku und Ladegerät Bestellung

Sie können Ersatz-Akku oder ein Ladegerät bequem im Internet unter www.kompernass.com dauerhaft nachbestellen.



Scannen Sie den QR-Code mit Ihrem Smartphone/Tablet.
Mit diesem QR-Code gelangen Sie direkt auf unsere Webseite und können die verfügbaren Ersatzteile einsehen und bestellen.

i Hinweis

- ▶ Sollten Sie Probleme mit der Online-Bestellung haben, können Sie sich telefonisch oder per E-Mail an unser Servicecenter wenden.
- ▶ Geben Sie immer die Artikelnummer (IAN) **455913_2310** bei Ihrer Bestellung mit an.
- ▶ Bitte beachten Sie, dass nicht für alle Lieferländer eine Online-Bestellung von Ersatzteilen möglich ist.

KOMPERNASS HANDELS GMBH

BURGSTRASSE 21

44867 BOCHUM

GERMANY

www.kompernass.com

Stand der Informationen:

03/2024 · Ident.-No.: SHAZ20A1-122023-2

IAN 455913_2310