

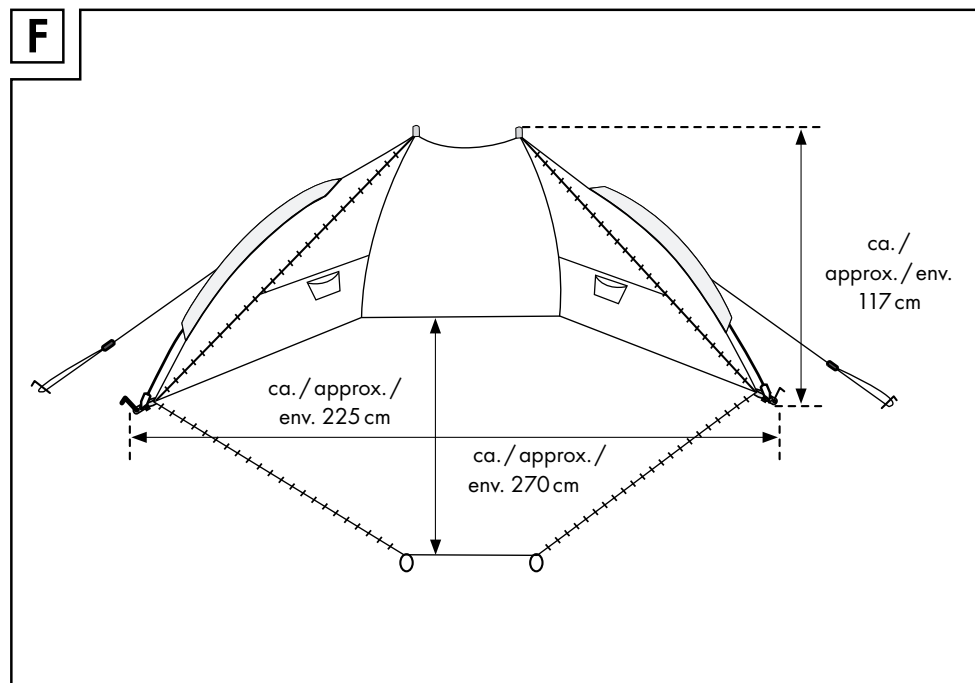
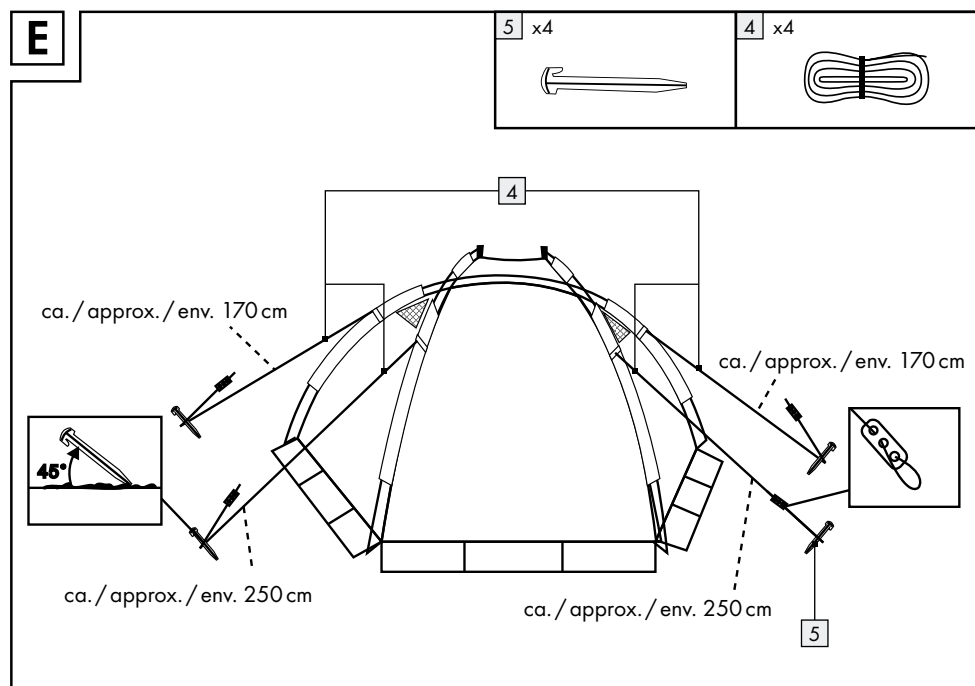
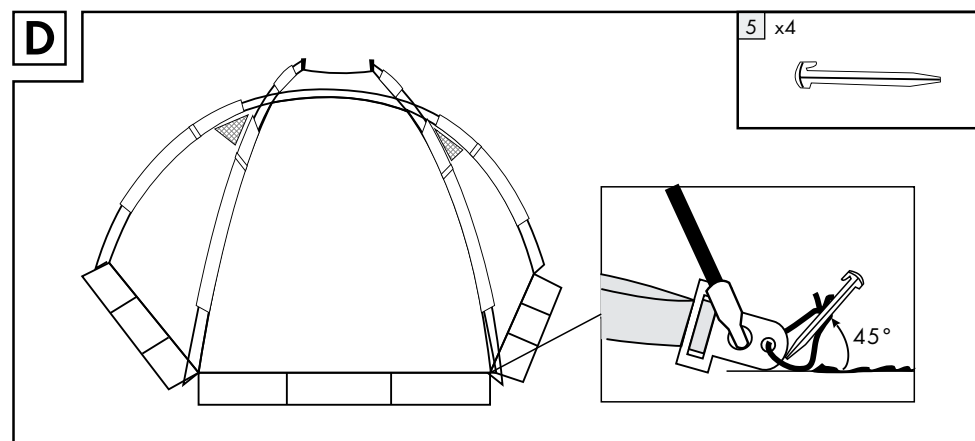
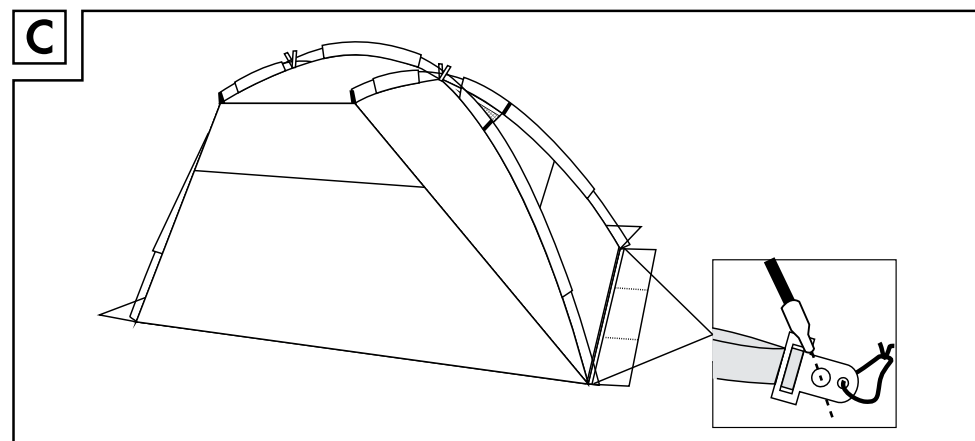
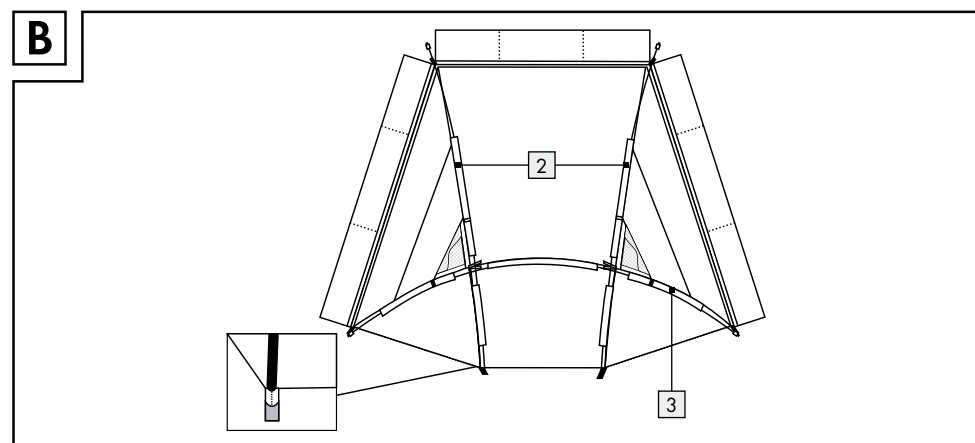
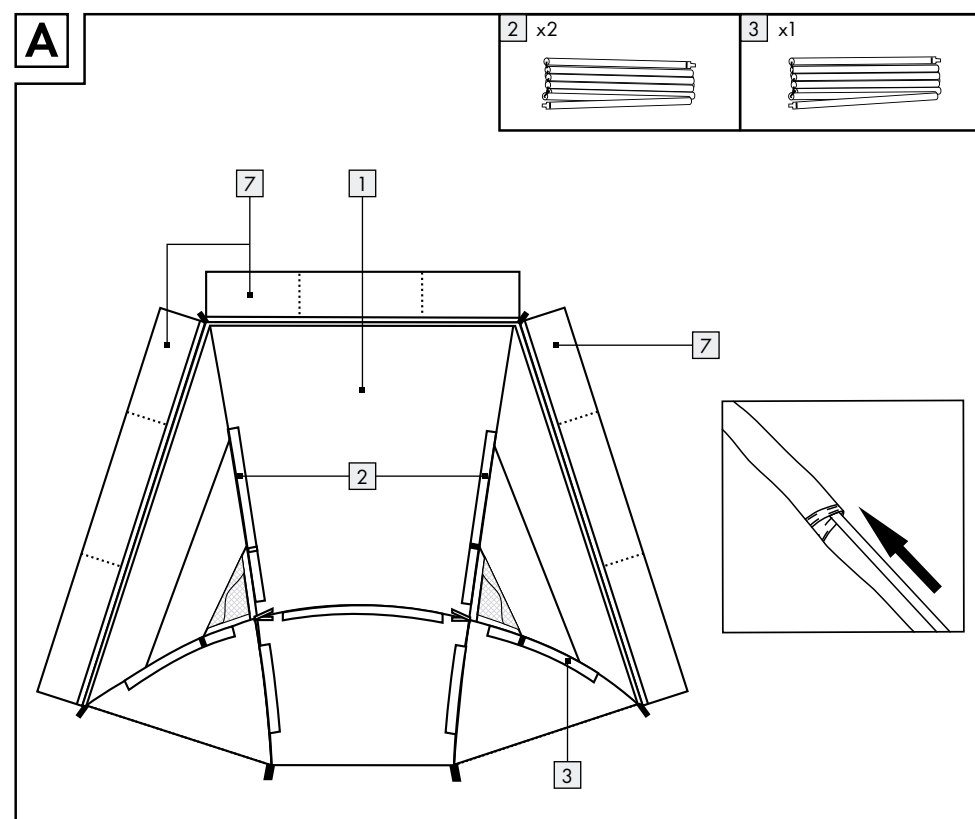
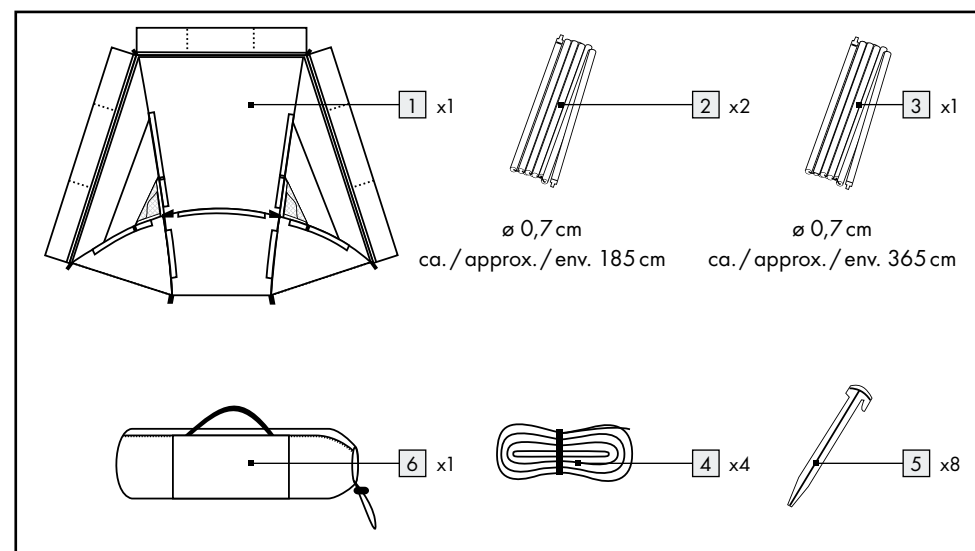


STRANDMUSCHEL / BEACH SHELTER
TENTE DE PLAGE

- DE AT CH**
STRANDMUSCHEL
Montage- und Sicherheitshinweise
- FR BE**
TENTE DE PLAGE
Instructions de montage et consignes de sécurité
- CZ**
PLÁŽOVÝ STÁN
Pokyny k montáži a bezpečnostní pokyny
- PT**
PÁRA-VENTO EM FORMA DE MEIA-LUA
Indicações de montagem e segurança
- GB IE**
BEACH SHELTER
Assembly and safety advice
- NL BE**
STRANDTENT
Montage- en veiligheidsinstructies
- ES**
PARAVIENTO
Instrucciones de montaje y seguridad

IAN 281496

OS



Strandmuschel

Einleitung

Wir beglückwünschen Sie zum Kauf Ihres neuen Produkts. Sie haben sich damit für ein hochwertiges Produkt entschieden. Machen Sie sich vor der ersten Inbetriebnahme mit dem Produkt vertraut. Lesen Sie hierzu aufmerksam die nachfolgende Bedienungsanleitung und die Sicherheitshinweise. Benutzen Sie das Produkt nur wie beschrieben und für die angegebenen Einsatzbereiche. Beachten Sie diese Anleitung auf. Händigen Sie alle Unterlagen bei Weitergabe des Produktes an Dritte mit aus.

Bestimmungsgemäße Verwendung

Dieses Produkt ist als Wind- und Sonnenschutz vorgesehen. Das Material der Strandmuschel ist auf Dauer nicht wasserdicht. Sie sollte daher nicht im Regen verwendet werden. Das Produkt ist nicht für den gewerblichen Einsatz bestimmt. Hergestellt aus strapazierfähigem, wasserabweisendem Polyester mit UV-Schutzfaktor 40 gemäß Standard UV801.

Teilebeschreibung

- 1 Strandmuschel
- 2 Stange, ø 0,7 cm, ca. 185 cm (L)
- 3 Stange, ø 0,7 cm, ca. 365 cm (L)
- 4 Spannseil (2 x ca. 250 cm, 2 x ca. 170 cm)
- 5 Hering
- 6 Tragetasche
- 7 Fülltaschen

Sicherheitshinweise

BEWAHREN SIE DIESE ANLEITUNG GUT AUF. HÄNDIGEN SIE ALLE UNTERLAGEN BEI WEITERGABE DES PRODUKTS AN DRITTE EBENFALLS MIT AUS.

VORSICHT! VERLETZUNGSGEFAHR! Stellen Sie sicher, dass alle Teile unbeschädigt und sachgerecht montiert sind. Bei unsachgemäßer Montage besteht Verletzungsgefahr. Beschädigte Teile können die Sicherheit und Funktion beeinflussen.

VORSICHT! Lassen Sie Kinder nicht unbeaufsichtigt! Das Produkt ist kein Kletter- oder Spielgerät! Stellen Sie sicher, dass Personen, insbesondere Kinder nicht auf das Produkt klettern bzw. sich nicht am Produkt anlehnen. Das Produkt könnte aus dem Gleichgewicht kommen und umkippen. Verletzungen und/oder Beschädigungen können die Folgen sein.

VORSICHT! VERLETZUNGSGEFAHR! Montieren und demontieren Sie das Produkt keinesfalls bei starkem Wind.

Wählen Sie einen möglichst festen, ebenen Untergrund als Standplatz. Sandige Oberflächen reduzieren die Stabilität. Achten Sie auf einen Untergrund, der festen Halt für die Heringe bietet. Schlagen Sie die Heringe nie mit Gewalt in den Boden! Ggf. Abspannungen mit Hilfe einer Schlaufe verlängern und den Hering an einem anderen Ort platzieren. Kontrollieren Sie regelmäßig die Unversehrtheit aller Verbindungsstellen und überprüfen Sie Abspannungen und den festen Sitz der Heringe. Eine falsche Reihenfolge des Aufbaus könnte ein Schaden am Zelt hervorrufen. Eine Haftung jeglicher Art ist ausgeschlossen. Entfernen Sie keine eingeklebten Etiketten, Typen- oder Hinweisschilder. Machen Sie sich zudem mit den Brandschutzbestimmungen vor Ort vertraut.

WARNUNG! Nicht als Campingzelt verwenden!
WARNUNG! Kein offenes Feuer im Inneren oder in der Nähe der Strandmuschel benutzen!
WARNUNG! Die Strandmuschel darf nicht komplett geschlossen werden, solange sich Personen im Inneren befinden!

Beachten Sie Wetter und Witterungseinflüsse

Stellen Sie die Strandmuschel nicht zu straff auf, da sie sich sonst wechselnden Wetterbedin-

gungen nicht anpassen und beschädigt werden kann.

- Reißverschlüsse sind Verschleißteile und fallen nicht unter die Garantiebdingungen.
- Verwenden Sie kein Insekten-Spray in oder auf der Strandmuschel.
- Kleine undichte Stellen an den Nähten können mit einem Nachtspray behoben werden und für die Zelthaut kann ein Imprägnierspray verwendet werden.

Montage

Standplatz auswählen

Der Zustand des Bodens sollte flach, sauber und frei von Unebenheiten sein. Entfernen Sie vorher spitze und scharfkantige Gegenstände (z.B. Steine, Äste, etc.). Berücksichtigen Sie bei der Wahl des Standplatzes, dass Sie neben der Grundfläche der Strandmuschel noch Platz für die Abspannleinen benötigen. Stellen Sie ferner sicher, dass um die Strandmuschel herum ausreichend Lauffläche vorhanden ist und keine Stolperfallen entstehen.

Strandmuschel aufbauen

- Montieren Sie das Produkt gemäß den Abbildungen A bis F.
- Die Fülltaschen können mit Sand gefüllt werden, um für zusätzliche Stabilität zu sorgen.

Strandmuschel zusammenpacken

- Stellen Sie sicher, dass die Strandmuschel komplett trocken ist, bevor Sie sie zusammenpacken. Andernfalls können Flecken und Gewebeschäden die Folge sein.
- Die Heringe und die anderen Einzelteile müssen in die dafür vorgesehenen Taschen separat gepackt werden. Ansonsten können die Heringe die Strandmuschel beschädigen.

Reinigung

- Verwenden Sie für die Reinigung und für die Flecken nur ein Reinigungsmittel, welches speziell für das Produkt geeignet ist.
- Entfernen Sie Schmutz mit einem weichen Schwamm und klarem Wasser vom Produkt.
- Lassen Sie alle Teile gründlich trocknen, bevor Sie das Produkt wieder verpacken. Dies beugt Schimmel, Geruch und Verfärbungen vor.

Entsorgung

Die Verpackung besteht aus umweltfreundlichen Materialien, die Sie über die örtlichen Recyclingstellen entsorgen können.

Möglichkeiten zur Entsorgung des ausgedienten Produktes erfahren Sie bei Ihrer Gemeinde- oder Stadtverwaltung.

Garantie

Das Produkt wurde nach strengen Qualitätsrichtlinien sorgfältig produziert und vor Anlieferung gewissenhaft geprüft. Im Falle von Mängeln dieses Produkts stehen Ihnen gegen den Verkäufer des Produkts gesetzliche Rechte zu. Diese gesetzlichen Rechte werden durch unsere im Folgenden dargestellte Garantie nicht eingeschränkt.

Sie erhalten auf dieses Produkt 3 Jahre Garantie ab Kaufdatum. Die Garantiefrist beginnt mit dem Kaufdatum. Bitte bewahren Sie den Original-Kassenbon gut auf. Diese Unterlage wird als Nachweis für den Kauf benötigt.

Tritt innerhalb von 3 Jahren ab dem Kaufdatum dieses Produkts ein Material- oder Fabrikationsfehler auf, wird das Produkt von uns – nach unserer Wahl – für Sie kostenlos repariert oder ersetzt. Diese Garantie verfällt, wenn das Produkt beschädigt, nicht sachgemäß benutzt oder gewartet wurde.

Beach Shelter

Introduction

We congratulate you on the purchase of your new product. You have chosen a high quality product. Familiarise yourself with the product before using it for the first time. In addition, please carefully refer to the operating instructions and the safety advice below. Only use the product as instructed and only for the indicated field of application. Keep these instructions in a safe place. If you pass the product on to anyone else, please ensure that you also pass on all the documentation with it.

Proper Use

This product is intended for use as protection against the wind and sun. The material of the beach shelter is not watertight over a prolonged period. It should not therefore be used in the rain. The product is not intended for commercial use. Made from hard-wearing, water-repellent polyester fabric with UV protection factor (UPF) 40 as per standard UV801.

Description of parts and features

- 1 Beach shelter
- 2 Pole, ø 0,7 cm, approx. 185 cm (L)
- 3 Pole, ø 0,7 cm, approx. 365 cm (L)
- 4 Guy lines (2 x approx. 250 cm, 2 x approx. 170 cm)
- 5 Peg
- 6 Carrying bag
- 7 Sand pouches

Safety advice

KEEP INSTRUCTIONS IN A SAFE PLACE. SUBMIT ALL DOCUMENTS TO A THIRD PARTY IF DISTRIBUTING THE PRODUCT.

CAUTION! RISK OF INJURY! Ensure that all parts are undamaged and have been assembled appropriately. Risk of injury exists if assembled incorrectly. Damaged parts can affect safety and function.

CAUTION! Do not leave children unattended. The product is not a climbing frame or toy. Make sure that nobody climbs or leans on the product, particularly children. The product could become imbalanced and tip up. This may result in injury and/or damage.

CAUTION! RISK OF INJURY! Never under any circumstances assemble the product in a strong wind.

- Select a piece of land that is as flat and firm as possible to erect your beach shelter.
- Sandy surfaces reduce the stability of the beach shelter. Please ensure that the surface provides a firm hold for the pegs.
- Never knock the pegs into the ground with force! If necessary, the guy lines should only be extended with the help of a loop and the peg positioned in a different location.
- The intactness of all connection points and the guy lines should be checked regularly, as should the firmness of the pegs in the ground.
- If the beach shelter is erected in the wrong order, this may cause damage to the beach shelter. All liability is excluded in such cases.
- It is not recommended to take away any sewn label.
- Please familiarise yourself with the local fire protection regulations.

WARNING! Do not use as a camping tent!
WARNING! Do not have an open fire inside or in the proximity of the beach shelter!
WARNING! The beach shelter may not be completely shut while there are people inside!

Take note of the effects of the weather and climate

- Please ensure that the beach shelter is not too taut when it is erected, as otherwise it will not be able to adapt to changing weather conditions and may be damaged.
- Zips are wearing parts and do not fall under the guarantee conditions.

- Do not use any insect spray in or on the beach shelter.
- Small leaks on the seams can be repaired with a seam spray and impregnation spray can be used for the beach shelter skin.

Assembly

Selecting a Pitch

The ground should be flat, clean and free of unevenness. Remove any pointed or sharp-edged objects beforehand (e.g. stones, twigs etc.).

- When selecting the site to erect the beach shelter, please remember that you require space for the guy lines in addition to the base area for the beach shelter. You should also ensure that there is also enough space to walk around the beach shelter and that there are no tripping hazards.

Erecting the Beach Shelter

- Assemble the product in accordance with illustrations A to F.
- The sand pouches can be filled with sand to guarantee extra stability.

Packing up the Beach Shelter

- Please ensure that the beach shelter is completely dry before you pack it together. Otherwise stains and damage to the fabric may result.
- The pegs and other individual parts must be packed separately in the bags provided for this purpose. Otherwise, the pegs could damage the beach shelter.

Cleaning

- For cleaning and the removal of any stains you should only use a cleaning agent which is specifically designated for use with this product.
- Remove any dirt from the product with a soft sponge and clean water.

- Allow all parts to dry thoroughly before you pack the product up again. This will prevent the formation of moulds, odours and discolouration.

Disposal

The packaging is made entirely of recyclable materials, which you may dispose at local recycling facilities.

Contact your local refuse disposal authority for more details of how to dispose of your worn-out product.

Warranty

The product has been manufactured to strict quality guidelines and meticulously examined before delivery. In the event of product defects you have legal rights against the retailer of this product. Your legal rights are not limited in any way by our warranty detailed below.

The warranty for this product is 3 years from the date of purchase. Should this product show any fault in materials or manufacture within 3 years from the date of purchase, we will repair or replace it – at our choice – free of charge to you.

The warranty period begins on the date of purchase. Please keep the original sales receipt in a safe location. This document is required as your proof of purchase. This warranty becomes void if the product has been damaged, or used or maintained improperly.

The warranty applies to defects in material or manufacture. This warranty does not cover product parts subject to normal wear, thus possibly considered consumables (e.g. batteries) or for damage to fragile parts, e.g. switches, rechargeable batteries or glass parts.

Tente de plage

Introduction

Nous vous félicitons pour l'achat de votre nouveau produit. Vous avez opté pour un produit de grande qualité. Avant la première mise en service, vous devez vous familiariser avec toutes les fonctions du produit. Veuillez lire attentivement le mode d'emploi ci-dessous et les consignes de sécurité. N'utilisez le produit que pour l'usage décrit et les domaines d'application cités. Conservez ces instructions. Si vous donnez le produit à des tiers, remettez-leur également la totalité des documents.

Utilisation conventionnelle

Ce produit est conçu en tant que protection contre le vent et le soleil. Le matériau de la tente pare-soleil n'est pas étanche à long terme. Il convient donc de ne pas l'utiliser sous la pluie. Le produit n'est pas destiné à l'utilisation professionnelle. Fabriqué en polyester imperméable et robuste doté d'un facteur de protection UV de 40 selon le standard UV801.

Descriptif des pièces

- 1 Tente de plage
- 2 Barre ø 0,7 cm, env. 185 cm (L)
- 3 Barre ø 0,7 cm, env. 365 cm (L)
- 4 Corde de serrage (2 d'env. 250 cm, 2 d'env. 170 cm)
- 5 Sardine
- 6 Sac de transport
- 7 Sacs de stabilisation

Consignes de sécurité

VEUILLEZ SOIGNEUSEMENT CONSERVER CETTE NOTICE. REMETTES TOUS LES DOCUMENTS LORS DE LA CESSIION DU PRODUIT A UNE TIERCE PERSONNE.

PRUDENCE ! RISQUE DE BLESSURES ! Vérifier que toutes les pièces sont en parfait état et correctement montées. Risque de blessures en cas de montage incorrect. Les pièces endommagées peuvent affecter la sécurité et le fonctionnement.

ATTENTION ! Ne laissez pas des enfants sans surveillance ! Le produit n'est pas un appareil d'escalade ou un jouet ! Veuillez vous assurer que personne, et surtout des enfants, n'escalade et ne s'appuient sur le produit. Le produit pourrait être déséquilibré et tomber. Ceci risque d'engendrer des blessures et/ou des dommages matériels.

PRUDENCE ! RISQUE DE BLESSURES ! Ne jamais monter et démonter le produit par vent fort.

- Sélectionner un site avec une surface solide et plane.
- Les surfaces de sable réduisent la stabilité. Choisir un sol assurant une fixation correcte des piquets.
- Ne jamais frapper avec force pour enfoncer les piquets dans le sol ! Au besoin, rallonger les haubans et changer la position du piquet.
- Contrôler régulièrement le parfait état de tous les raccords et vérifiez la tension des cordes et la fixation des piquets.
- Ne pas monter la tente dans un ordre incorrect sous peine de l'endommager. Toute responsabilité est exclue.
- Ne pas enlever les étiquettes cousues signalétiques ou indicatrices.
- Veuillez en outre vous familiariser avec les réglementations antifeu sur place.

ATTENTION! Ne pas utiliser comme tente de camping !
ATTENTION! Ne pas utiliser de flammes nues à l'intérieur de la tente de plage, ou à proximité !

ATTENTION! La tente de plage ne doit être complètement fermée si des personnes se trouvent à l'intérieur !

Tenir compte de la météo et des intempéries

- Ne pas tendre excessivement la tente pare-soleil, autrement, elle ne peut pas s'adapter aux changements de météo et peut être endommagée.
- Les fermetures éclair sont des pièces d'usage et sont exclues de la garantie.
- Ne pas pulvériser un produit contre les insectes dans ou sur la tente pare-soleil.
- Les petites fuites au coutures peuvent être réparées avec de la colle en spray pour coutures. Vous pouvez utiliser un spray pour imprégner la toile de la tente.

Montage

Choisir le site

Le sol doit être plan, propre et exempt d'inégalités. Enlever les objets pointus ou acérés (par ex. pierres, branches, etc.).

- Lors du choix du site, outre la surface au sol de la tente, il faut aussi tenir compte de l'espace requis pour les haubans. Il faut également veiller à laisser suffisamment d'espace pour pouvoir marcher autour de la tente pare-soleil sans danger de trébucher.

Monter la tente pare-soleil

- Monter le produit conformément aux illustrations A à F.
- Les sacs de stabilisation peuvent être remplis de sable afin d'assurer une stabilité supplémentaire.

Plier la tente pare-soleil

- Veiller à ce que la tente pare-soleil soit complètement sèche avant de la plier. Autrement, le tissu peut se tacher et s'altérer.

Les sardines et les autres éléments individuels doivent être emballés séparément dans les sacs prévus à cet effet. Les sardines pourraient sinon abîmer la tente obri plage.

Nettoyage

- Pour le nettoyage et éliminer les taches, uniquement utiliser un détergent spécialement conçu pour le produit.
- Enlever les salissures avec une éponge douce et de l'eau claire.
- Laisser les pièces sécher correctement avant d'emballer le produit. Ceci empêche la formation de moisissures, mauvaises odeurs et décolorations.

Recyclage

L'emballage se compose de matières recyclables qui peuvent être mises au rebut dans les déchèteries locales.

Les possibilités de recyclage des produits usés sont à demander auprès de votre municipalité.

Garantie

Le produit a été fabriqué selon des critères de qualité stricts et contrôlé consciencieusement avant sa livraison. En cas de défaillance, vous êtes en droit de retourner ce produit au vendeur. La présente garantie ne constitue pas une restriction de vos droits légaux.

Ce produit bénéficie d'une garantie de 3 ans à compter de sa date d'achat. La durée de garantie débute à la date d'achat. Veuillez conserver le ticket de caisse original. Il fera office de preuve d'achat.

Si un problème matériel ou de fabrication devait survenir dans 3 ans suivant la date d'achat de ce produit, nous assurons à notre discrétion la réparation ou le remplacement du produit sans frais supplémentaires. La garantie prend fin si le produit est

endommagé suite à une utilisation inappropriée ou à un entretien défectueux.

La garantie couvre les vices matériels et de fabrication. Cette garantie ne s'étend ni aux pièces du produit soumises à une usure normale (p. ex. des piles) et qui, par conséquent, peuvent être considérées comme des pièces d'usure, ni aux dommages sur des composants fragiles, comme des interrupteurs, des batteries ou des éléments fabriqués en verre.

