



**METALLSPIND  
SMALL METAL LOCKER  
ARMOIRE MÉTALLIQUE**

DE AT CH

**METALLSPIND**

Aufbauanleitung

FR BE

**ARMOIRE MÉTALLIQUE**

Notice de montage

PL

**METALOWA SZAFKA**

Instrukcja montażu

SK

**KOVOVÁ SKRINKA**

Montážny návod

DK

**METALSKAB**

Monteringsvejledning

GB IE

**SMALL METAL LOCKER**

Assembly instructions

NL BE

**METALEN KAST**

Montagehandleiding

CZ

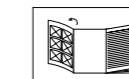
**KOVOVÁ SKŘÍŇKA**

Návod k sestavení

ES

**TAQUILLA DE METAL**

Instrucciones de montaje



DE AT CH

Klappen Sie vor dem Lesen die Seite mit den Abbildungen aus und machen Sie sich anschließend mit allen Funktionen des Artikels vertraut.

GB IE

Before reading, fold out the illustration page and get to know all of the functions of your unit.

FR BE

Dépliez la page avec les illustrations avant la lecture et informez-vous ensuite au sujet des fonctions de l'appareil.

NL BE

Klap voor het lezen de pagina met de afbeeldingen open en maak u vervolgens vertrouwd met alle functies van het apparaat.

PL

Przed przeczytaniem należy rozłożyć bok z ilustracjami a następnie zapoznać się ze wszystkimi funkcjami urządzenia.

CZ

Před čtením si nejdříve vyklapte stránku s obrázky a seznáňte se se všemi funkcemi přístroje.

SK

Skôr než začnete návod čítať, si ho otvorte na strane s obrázkami a oboznámte sa so všetkými funkciami prístroja.

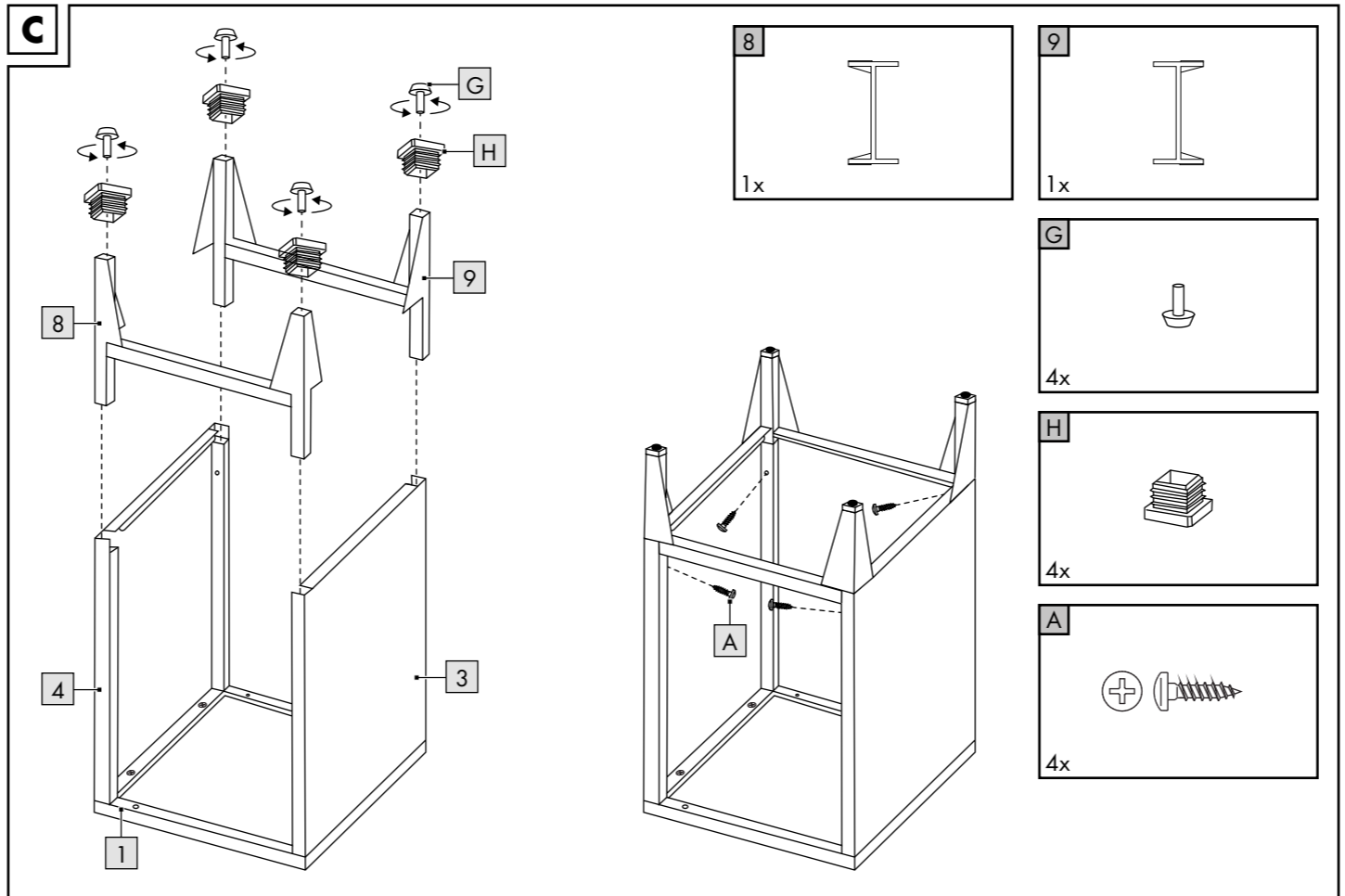
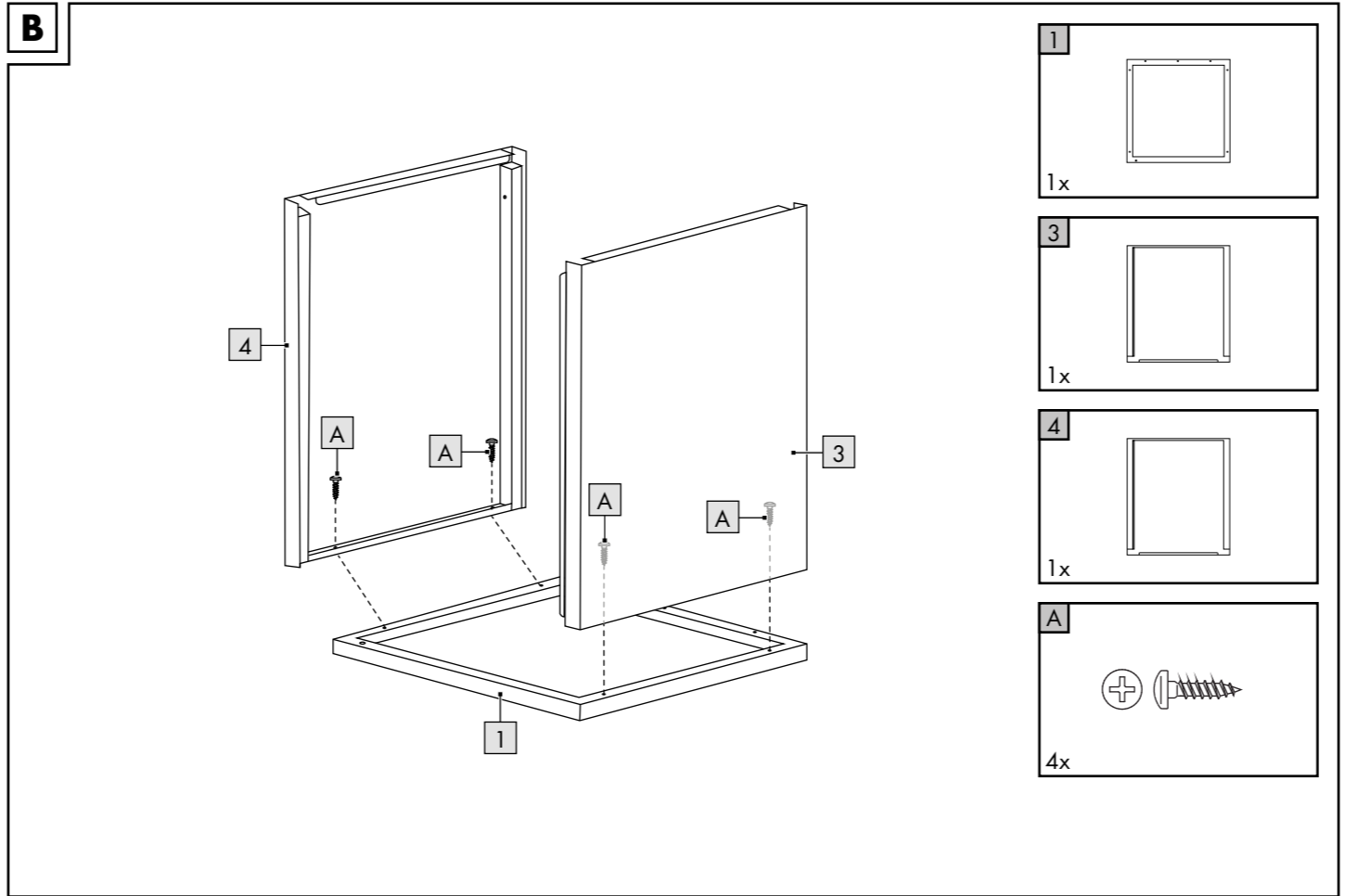
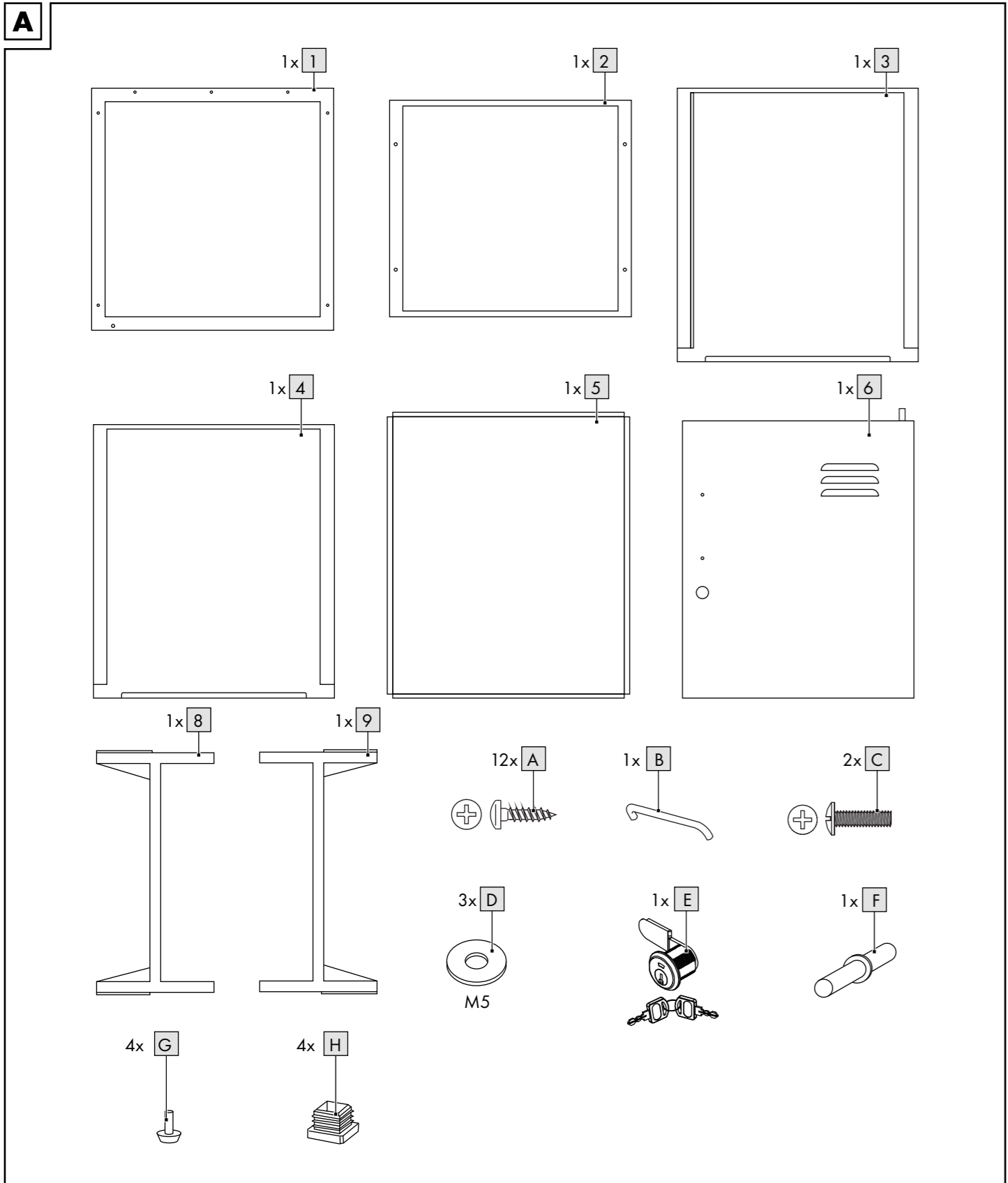
ES

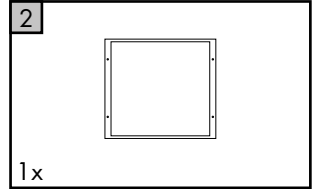
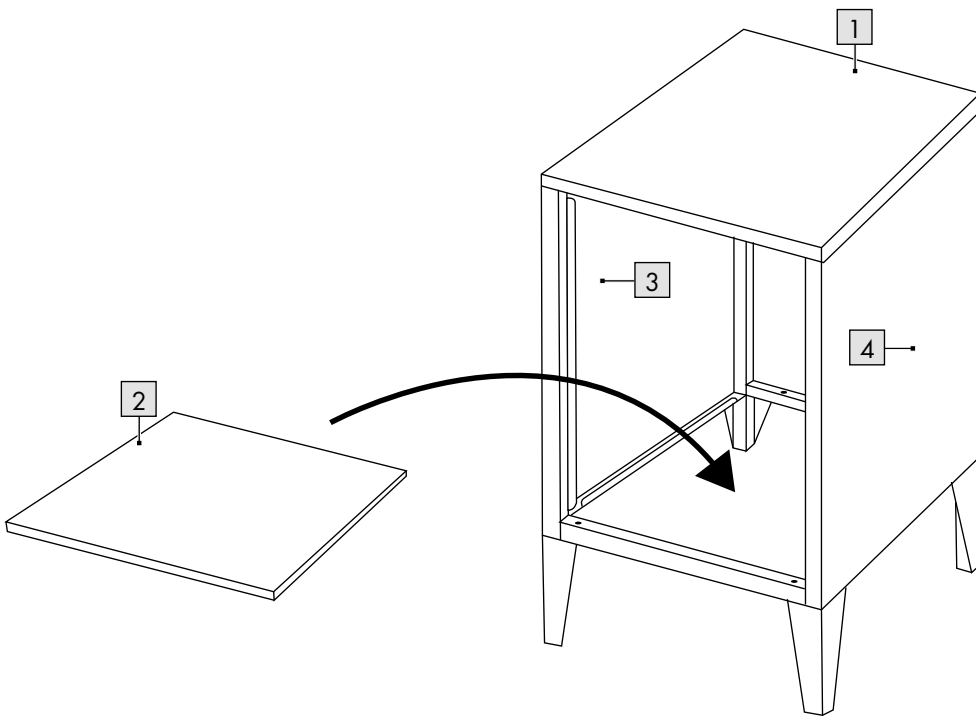
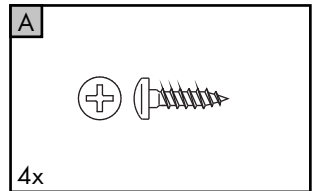
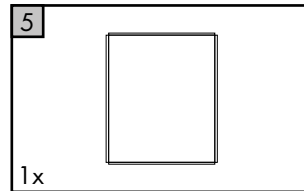
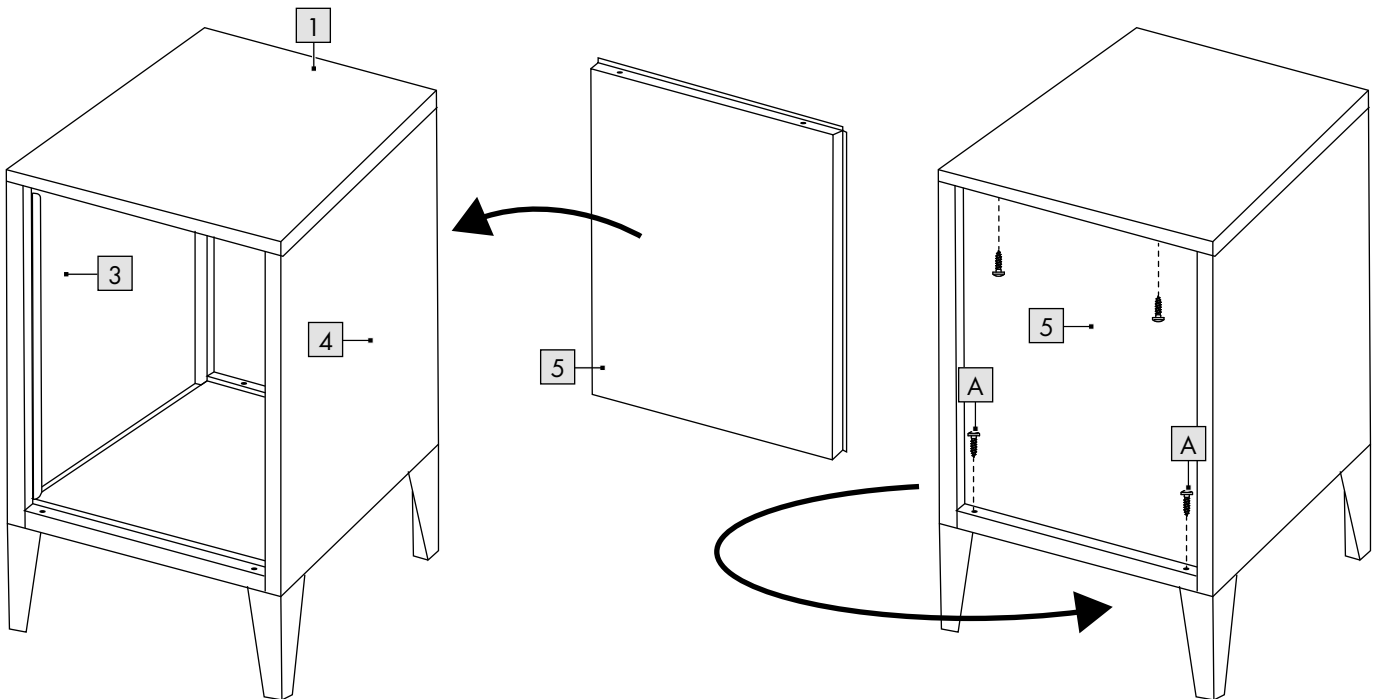
Antes de leer, abra la página con las ilustraciones y familiarícese seguidamente con todas las funciones del aparato.

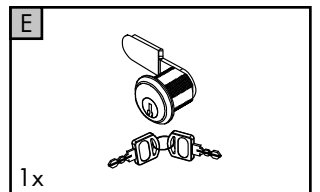
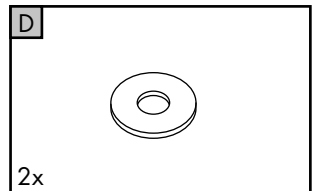
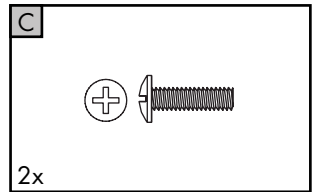
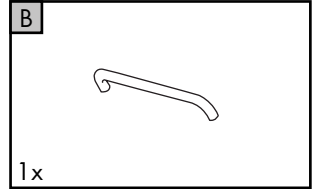
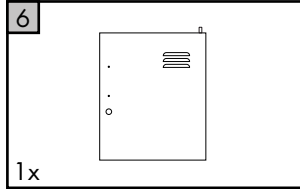
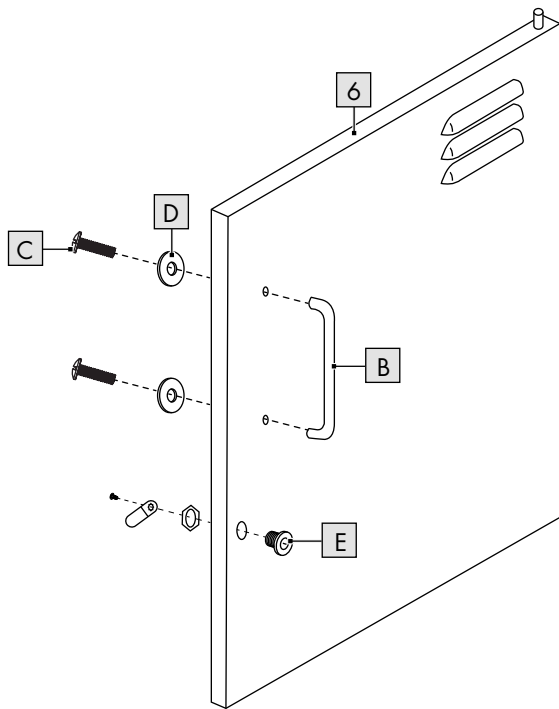
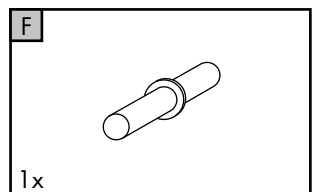
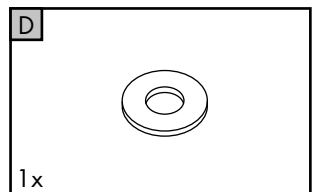
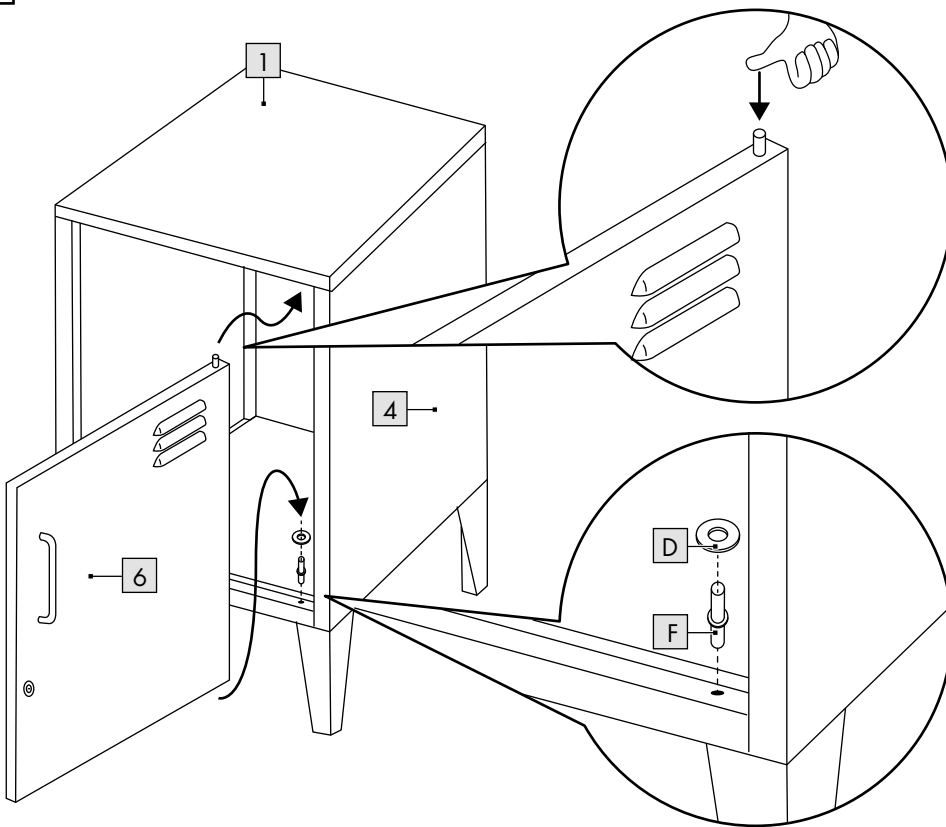
DK

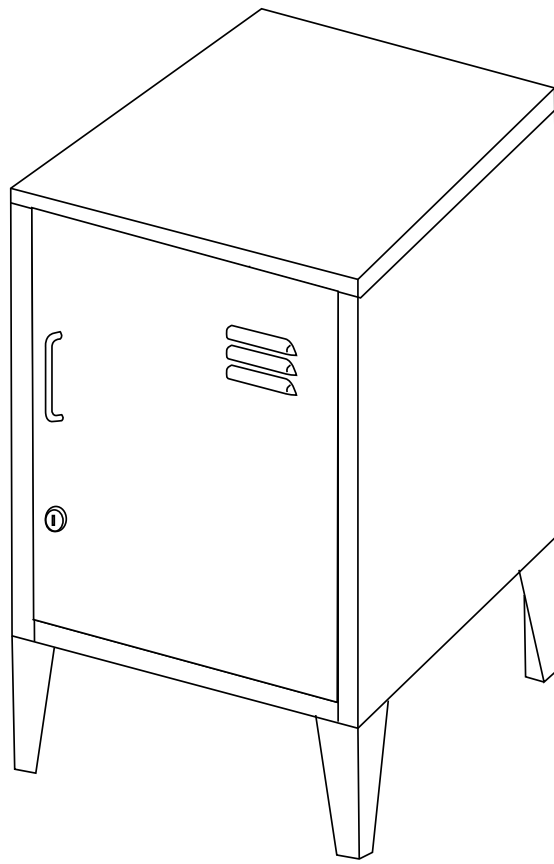
Klap siden med illustrationerne op inden du læser dem og gør dig efterfølgende fortrolig med alle apparatets funktioner.

DE/AT/CH	Aufbau- und Sicherheitshinweise	Seite	9
GB/IE	Assembly and safety information	Page	10
FR/BE	Consignes de montage et de sécurité	Page	11
NL/BE	Montage- en veiligheidsstips	Pagina	13
PL	Wskazówki dot. montażu i bezpieczeństwa	Strona	14
CZ	Pokyny k sestavení a bezpečnosti	Stránky	15
SK	Pokyny pre montáž a bezpečnosť	Stranu	16
ES	Instrucciones de montaje y seguridad	Página	17
DK	Monterings- og sikkerhedsanvisninger	Side	18



**D****E**

**F****G**



DE AT CH

**WICHTIG, FÜR SPÄTERE BEZUGNAHME AUFBEWAHREN:  
SORGFÄLTIG LESEN!**

GB IE

**IMPORTANT, RETAIN FOR FUTURE REFERENCE:  
READ CAREFULLY!**

FR BE

**IMPORTANT, À CONSERVER POUR CONSULTATION ULTÉRIEURE :  
À LIRE ATTENTIVEMENT !**

NL BE

**BELANGRIJK, BEWAREN VOOR LATERE RAADPLEGING:  
ZORGVULDIG LEZEN!**

PL

**WAŻNE, ZACHOWAĆ DO PÓŹNIEJSZEGO UŻYTKU:  
UWAŻNIE PRZECZYTAĆ!**

CZ

**DŮLEŽITÉ, UCHOVEJTE PRO POZDĚJŠÍ POUŽITÍ:  
PEČLIVĚ SI PŘEČTĚTE!**

SK

**DÔLEŽITÉ, USCHOVAJTE PRE PRÍPAD POUŽITIA V BUDÚCNOSTI:  
DÔKLADNE SI PREČÍTAJTE POKYNY!**

ES

**IMPORTANTE: CONSERVAR PARA CONSULTAS POSTERIORES:  
LEER ATENTAMENTE.**

DK

**VIGTIGT, SKAL OPBEVARES TIL SENERE BRUG:  
SKAL LÆSES OMHYGGELIGT!**

Herzlichen Glückwunsch!

Mit Ihrem Kauf haben Sie sich für einen hochwertigen Artikel entschieden. Machen Sie sich vor der ersten Verwendung mit dem Artikel vertraut.

 **Lesen Sie hierzu aufmerksam die nachfolgende Aufbauanleitung und die Sicherheitshinweise.**

Benutzen Sie den Artikel nur wie beschrieben und für die angegebenen Einsatzbereiche. Bewahren Sie diese Aufbauanleitung gut auf. Händigen Sie alle Unterlagen bei Weitergabe des Artikels an Dritte ebenfalls mit aus.

## Lieferumfang


1 x Metallspind, zerlegt (1-9)

1 x Montagematerial (A-H)

1 x Aufbauanleitung

## Technische Daten

Maße: ca. 38 x 55,7 x 38 cm (B x H x T)

 Max. Belastung: 3 kg

 Herstellungsdatum (Monat/Jahr):  
03/2021

## Bestimmungsgemäße Verwendung

Der Artikel ist als Aufbewahrungsschrank für den Innenbereich konzipiert. Der Artikel ist nur für den privaten Gebrauch und nicht für den gewerblichen Gebrauch bestimmt.

## Sicherheitshinweise

### Lebensgefahr!

- Erstickungsgefahr für Kinder! Lassen Sie Kinder nicht unbeaufsichtigt mit dem Verpackungsmaterial oder Artikel spielen. Der Artikel könnte instabil werden und zur Seite kippen und/oder umstürzen. Dies kann zu Verletzungen oder Beschädigungen führen.
- Der Artikel ist kein Kletter- oder Spielgerät! Stellen Sie sicher, dass sich Personen, insbesondere Kinder, nicht auf den Artikel stellen oder daran hochziehen. Der Artikel kann umfallen.

### Verletzungsgefahr!

- Achten Sie bei der Montage auf Ihre Finger. Der Artikel enthält scharfkantige Komponenten.
- Achten Sie vor der Benutzung des Artikels auf die richtige Stabilität!
- Stellen Sie den Artikel auf einen ebenen Untergrund.
- Der Artikel darf nur unter Aufsicht von Erwachsenen und nicht als Spielzeug verwendet werden.
- Der Artikel darf nur zu dem vorgesehenen Zweck verwendet werden.
- Prüfen Sie den Artikel vor jedem Gebrauch auf Beschädigungen oder Abnutzungen. Der Artikel darf nur in einwandfreiem Zustand verwendet werden! Verwenden Sie den Artikel nicht bei sichtbaren oder vermuteten Beschädigungen.
- Stellen oder setzen Sie sich niemals auf den Artikel.
- Lassen Sie keine nassen Gegenstände über einen längeren Zeitraum in dem Artikel.

- Keine unverpackten Lebensmittel in dem Artikel aufbewahren.
- Bauen Sie den Artikel auf einem sauberen und weichen Untergrund auf, um den Artikel und Ihren Boden vor Verkratzungen und Dellen zu schützen.

## Montage

Für die Montage des Artikels benötigen Sie folgende, nicht im Lieferumfang enthaltene, Werkzeuge: einen Kreuzschlitz-Schraubendreher und einen Gummihammer.

1. Legen Sie den Artikel auf einen flachen und weichen Untergrund (Achtung: Harte Untergründe können zur Verkratzung des Artikels führen!).
2. Bauen Sie den Korpus des Artikels, wie in den Abbildungen B-E gezeigt, zusammen.

**Hinweis:** Um den Aufbau zu erleichtern, montieren Sie den Artikel zunächst von oben nach unten auf dem Kopf stehend. Beachten Sie dabei, dass die drei Schraubenlöcher des Deckels (1) auf der Rückseite liegen, da diese die Rückwand fixieren (Abb. B). Achten Sie darauf, dass die Schiene der Seitenwand (3) zur Vorderseite zeigt. Sie ist notwendig für die Verriegelung und verhindert ein ungewolltes Aufklappen der Tür nach innen (Abb. B). Falls sich die Fußstopfen (H) nicht mit dem Daumen eindrücken lassen, nehmen Sie einen Gummihammer zur Hilfe (Abb. C). Schrauben Sie erst danach die Rändelschraube (G) ein (Abb. C).

3. Montieren Sie das Schloss (E) und den Griff (B) der Tür (Abb. F).
4. Setzen Sie die Tür in den Korpus ein, indem Sie die Tür unten einhaken, den Pin der Tür herunterdrücken und in das Loch des Deckels einrasten lassen (Abb. G).
5. Stellen Sie den Artikel ebenerdig hin (Abb. H).
6. Gleichen Sie Bodenunebenheiten aus, indem Sie die Rändelschrauben heraus- bzw. hereindrehen.

## Lagerung, Reinigung

Lagern Sie den Artikel bei Nichtbenutzung immer trocken und sauber bei Raumtemperatur. Nur mit einem feuchten Reinigungstuch reinigen und anschließend trockenwischen. WICHTIG! Nie mit scharfen Reinigungsmitteln reinigen.

## Hinweise zur Entsorgung

Entsorgen Sie den Artikel und die Verpackungsmaterialien entsprechend aktueller örtlicher Vorschriften. Verpackungsmaterialien, wie z. B. Folienbeutel, gehören nicht in Kinderhände. Bewahren Sie das Verpackungsmaterial für Kinder unerreichbar auf.



Entsorgen Sie den Artikel und die Verpackung umweltschonend.



Der Recycling-Code dient der Kennzeichnung verschiedener Materialien zur Rückführung in den Wiederverwertungskreislauf (Recycling).

Der Code besteht aus dem Recyclingsymbol – das den Verwertungskreislauf widerspiegeln soll – und einer Nummer, die das Material kennzeichnet.

## Hinweise zur Garantie und Serviceabwicklung

Der Artikel wurde mit großer Sorgfalt und unter ständiger Kontrolle produziert. DELTA-SPORT HANDELSKONTOR GmbH räumt privaten Endkunden auf diesen Artikel drei Jahre Garantie ab Kaufdatum (Garantiefrist) nach Maßgabe der folgenden Bestimmungen ein. Die Garantie gilt nur für Material- und Verarbeitungsfehler. Die Garantie erstreckt sich nicht auf Teile, die der normalen Abnutzung unterliegen und deshalb als Verschleißteile anzusehen sind (z. B. Batterien) sowie nicht auf zerbrechliche Teile, z. B. Schalter, Akkus oder Teile, die aus Glas gefertigt sind. Ansprüche aus dieser Garantie sind ausgeschlossen, wenn der Artikel unsachgemäß oder missbräuchlich oder nicht im Rahmen der vorgesehenen Bestimmung oder des vorgesehenen Nutzungsumfangs verwendet wurde oder Vorgaben in der Anleitung/Anweisung nicht beachtet wurden, es sei denn, der Endkunde weist nach, dass ein Material- oder Verarbeitungsfehler vorliegt, der nicht auf einem der vorgenannten Umstände beruht. Ansprüche aus der Garantie können nur innerhalb der Garantiefrist unter Vorlage des Originalkassenbelegs geltend gemacht werden. Bitte bewahren Sie deshalb den Originalkassenbeleg auf. Die Garantiefrist wird durch etwaige Reparaturen aufgrund der Garantie, gesetzlicher Gewährleistung oder Kulanz nicht verlängert. Dies gilt auch für ersetzte und reparierte Teile. Bitte wenden Sie sich bei Beanstandungen zunächst an die untenstehende Service-Hotline oder setzen Sie sich per E-Mail mit uns in Verbindung. Liegt ein Garantiefall vor, wird der Artikel von uns – nach unserer Wahl – für Sie kostenlos repariert, ersetzt oder der Kaufpreis erstattet. Weitere Rechte aus der Garantie bestehen nicht. Ihre gesetzlichen Rechte, insbesondere Gewährleistungsansprüche gegenüber dem jeweiligen Verkäufer, werden durch diese Garantie nicht eingeschränkt.

IAN: 368934\_2010

 Service Deutschland  
Tel.: 0800-5435111  
E-Mail: [deltasport@lidl.de](mailto:deltasport@lidl.de)

 Service Österreich  
Tel.: 0820 201 222  
(0,15 EUR/Min.)  
E-Mail: [deltasport@lidl.at](mailto:deltasport@lidl.at)

 Service Schweiz  
Tel.: 0842 665566  
(0,08 CHF/Min.,  
Mobilfunk max. 0,40 CHF/Min.)  
E-Mail: [deltasport@lidl.ch](mailto:deltasport@lidl.ch)

Congratulations!

You have chosen to purchase a high-quality product. Familiarise yourself with the product before using it for the first time.

 **Read the following assembly instructions and the safety information carefully.**

Use the product only as described and only for the given areas of application. Store these assembly instructions carefully. When passing the product on to third parties, please also hand over all accompanying documents.

## Scope of delivery

- 1 x metal locker, unassembled (1-9)
- 1 x assembly materials (A-H)
- 1 x assembly instructions

## Technical data

Dimensions: approx. 38 x 55.7 x 38cm  
(W x H x D)



Max. load: 3kg



Date of manufacture (month/year):  
03/2021

## Intended use

The product is designed for use as a storage locker indoors. The product is intended only for private and not for commercial use.

## Safety instructions

### **Danger to life!**

- Risk of suffocation for children! Never leave children unsupervised with the packaging material or product. The product may become unstable and tip to one side and/or fall over. This can lead to injuries or damage.
- The product is not for climbing on or playing with! Make sure that people, particularly children, do not stand on the product or pull themselves up on it. The product may fall over.

### **Risk of injury!**

- Mind your fingers when assembling! The product contains components with sharp edges.
- Before using the product check for correct stability!
- Stand the product on an even surface.
- The product may only be used under adult supervision and not as a toy.
- The product may be used only for its intended purpose.
- Check the product for damage or wear before each use.  
The product may be used only when in good working order and condition! Do not use the product when there is visible or suspected damage.
- Never stand or sit on the product.
- Do not leave any wet items in the product for any lengthy period of time.
- Do not store any unpackaged foodstuffs in this product.
- Assemble the product on a clean and soft surface to protect both the product and your floor against scratches and dents.

## Assembly

The following tools, which are not supplied, are required to assemble the product: a Phillips screwdriver and a rubber mallet.

1. Place the product on an even and soft surface (Warning: hard surfaces may cause scratching of the product!).

2. Assemble the frame of the product as shown in figs. B-E.

**Note:** For ease of assembly, first assemble the product from top to bottom with it standing upside down. While doing so, ensure the three screw holes in the top (1) are at the back because they hold the back wall in place (fig. B). Make sure that the rail of the side wall (3) faces towards the front. It is needed for latching and prevents the door from accidentally opening inwards (fig. B).

If the foot stops (H) cannot be pressed in with the thumb, use a rubber mallet (fig. C). Only afterwards screw in the knurled-head screw (G) (fig. C).

3. Assemble the lock (E) and the handle (B) of the door (fig. F).

4. Insert the door into the frame by hooking the door in at the bottom, pressing down the pin of the door, and allowing it to snap into the hole at the top (fig. G).

5. Stand the product flat on the ground (fig. H).

6. Compensate for any unevenness in the floor by screwing the knurled-head screws in or out.

## Storage, cleaning

When not in use, always store the product clean and dry at room temperature.

Only clean the product with a damp cloth and wipe dry afterwards.

**IMPORTANT!** Never clean the product with harsh cleaning agents.

## Disposal

Dispose of the article and the packaging materials in accordance with current local regulations. Packaging materials such as foil bags are not suitable to be given to children. Keep the packaging materials out of the reach of children.



Dispose of the products and the packaging in an environmentally friendly manner.



The recycling code is used to identify various materials for recycling. The code consists of the recycling symbol – which is meant to reflect the recycling cycle – and a number which identifies the material.

## Notes on the guarantee and service handling

The product was produced with great care and under continuous quality control. DELTA-SPORT HANDELSKONTOR GmbH gives private end customers a three-year guarantee on this product from the date of purchase (guarantee period) in accordance with the following provisions. The guarantee is only valid for material and manufacturing defects.

The guarantee does not cover parts subject to normal wear and tear that are thus considered wear parts (e.g. batteries) or fragile parts such as switches, rechargeable batteries, or parts made of glass.

Claims under this guarantee are excluded if the product has been used incorrectly, improperly, or contrary to the intended purpose, or if the provisions in the Assembly instructions were not observed, unless the end customer proves that a material or manufacturing defect exists that was not caused by one of the aforementioned circumstances.

Claims under the guarantee can only be made within the guarantee period by presenting the original sales receipt. Please therefore keep the original sales receipt. The guarantee period is not extended by any repairs carried out under the guarantee, under statutory guarantees, or as a gesture of goodwill. This also applies to replaced and repaired parts.

If you wish to make a claim please first contact the service hotline mentioned below or contact us by e-mail. If there is a guarantee case, then the product will be repaired or replaced free of charge to you or the purchase price will be refunded, depending on our choice.

Your legal rights, in particular guarantee claims against the respective seller, are not limited by this guarantee.

IAN: 368934\_2010


 Service Great Britain  
Tel.: 0800 404 7657  
E-Mail: deltasport@lidl.co.uk

 Service Ireland  
Tel.: 1890 930 034  
(0,08 EUR/Min., (peak))  
(0,06 EUR/Min., (off peak))  
E-Mail: deltasport@lidl.ie



Félicitations !

Vous venez d'acquérir un article de grande qualité. Avant la première utilisation, familiarisez-vous avec l'article.

 **Pour cela, veuillez lire attentivement la notice de montage suivante et les consignes de sécurité.**


Utilisez l'article uniquement comme indiqué et pour les domaines d'utilisation mentionnés. Conservez cette notice de montage. Si vous cédez l'article à un tiers, veillez à lui remettre l'ensemble de la documentation.


## Contenu de la livraison

1 armoire métallique, démontée (1-9)  
1 matériel de montage (A-H)  
1 notice de montage

## Données techniques

Dimensions : env. 38 x 55,7 x 38 cm (l x h x p)

 Charge max. : 3 kg

 Date de fabrication (mois/année) : 03/2021

## Utilisation conforme

L'article est conçu comme une étagère à casier pour une utilisation en intérieur. L'article ne convient qu'à un usage privé et non à un usage commercial.

## Consignes de sécurité

### Danger de mort !

- Risque d'étouffement pour les enfants ! Ne laissez pas les enfants jouer sans surveillance avec l'emballage ou l'article. L'article pourrait devenir instable et basculer sur le côté et/ou se renverser. Cela pourrait entraîner des blessures ou des dégâts.
- L'article n'est pas un appareil d'escalade ni de jeu ! Assurez-vous que des personnes, en particulier des enfants, ne se mettent pas debout sur le produit ni ne s'y hissent. L'article peut basculer.

### Risque de blessure !

- Faites attention à vos doigts lors du montage. L'article comporte des composants coupants.
- Avant d'utiliser l'article, assurez-vous qu'il est stable !
- Placez l'article sur une surface plane.
- L'article ne doit être utilisé que sous la surveillance d'un adulte et non comme un jouet.
- L'article ne doit être utilisé que pour l'usage auquel il est destiné.
- Avant chaque utilisation, vérifiez que l'article ne montre aucun signe de dégradation ou d'usure. L'article ne doit être utilisé qu'en parfait état ! N'utilisez pas l'article en cas de dommages visibles ou présumés.
- Ne montez ni ne vous asseyez jamais sur l'article.
- Ne pas laisser d'affaires mouillées pendant une longue durée dans l'article.
- Ne pas transporter d'aliments non emballés dans l'article.

- Montez l'article sur une surface propre et souple pour protéger l'article et votre sol des rayures ou des chocs.

## Montage

Pour le montage de l'article, vous avez besoin des outils suivants, non fournis avec l'article : un tournevis cruciforme et un maillet en caoutchouc.

1. Déposez l'article sur une surface plane et souple (Attention : Les surfaces rugueuses peuvent rayer l'article !).
2. Montez la structure de l'article, tel qu'indiqué sur les figures B à E.

**Remarque :** Pour faciliter le montage, montez l'article posé à l'envers et du haut vers le bas. Faites attention à ce que les trois trous des vis du haut (1) soient disposés à l'arrière car ces derniers servent pour une fixation au mur (fig. B). Veillez à ce que le rail du panneau latéral (3) soit orienté vers l'avant. Celui-ci est nécessaire pour le verrouillage et empêche l'ouverture involontaire de la porte vers l'intérieur (fig. B). Si vous n'arrivez pas à pas enfoncer les fiches des pieds (H) avec votre pouce, utilisez un maillet en caoutchouc pour vous aider (fig. C). Vissez ensuite les vis moletées (G) (fig. C).


3. Montez le verrou (E) et la poignée (B) de la porte (fig. F).
4. Insérez la porte dans la structure, en accrochant la porte en bas, en appuyant sur la goupille de la porte et en la laissant s'encasturer dans le trou du haut (fig. G).
5. Placez l'article de plain-pied sur le sol (fig. H).
6. Compensez les irrégularités du sol en vissant ou dévissant les vis moletées.


## Stockage, nettoyage


Lorsque vous n'utilisez pas l'article, rangez-le toujours dans un endroit sec et propre à une température ambiante. Nettoyez l'article uniquement avec un chiffon de nettoyage humide, puis l'essuyez. IMPORTANT ! Ne jamais laver avec des produits de nettoyage agressifs.

## Mise au rebut

Éliminez l'article et le matériel d'emballage conformément aux directives locales en vigueur. Le matériel d'emballage tel que les sachets en plastique par exemple ne doivent pas arriver dans les mains des enfants. Conservez le matériel d'emballage hors de portée des enfants.

 Ce produit est recyclable. Il est soumis à la responsabilité élargie du fabricant et est collecté séparément.

 Éliminez les produits et les emballages dans le respect de l'environnement.

 Le code de recyclage est utilisé pour identifier les différents matériaux pour le retour dans le circuit de recyclage.

Le code se compose du symbole de recyclage, qui doit correspondre au circuit de recyclage, et d'un numéro identifiant le matériau.

## Indications concernant la garantie et le service après-vente

L'article a été produit avec grand soin et sous un contrôle constant. DELTA-SPORT HANDELS-KONTOR GmbH accorde au client final privé une garantie de trois ans sur cet article à compter de la date d'achat (période de garantie) conformément aux dispositions suivantes. La garantie ne vaut que pour les défauts de matériaux et de fabrication. La garantie ne couvre pas les pièces soumises à une usure normale, lesquelles doivent donc être considérées comme des pièces d'usure (comme par ex. les piles), de même qu'elle ne couvre pas les pièces fragiles, telles que les interrupteurs, les batteries ou les pièces fabriquées en verre.

Les réclamations au titre de cette garantie sont exclues si l'article a été utilisé de manière abusive ou inappropriée, hors du cadre de son usage ou du champ d'application prévu ou si les instructions de la Notice de montage n'ont pas été respectées, à moins que le client final ne prouve que l'article présentait un défaut de matériau ou de fabrication n'étant pas dû à l'une des conditions mentionnées ci-dessus. Les réclamations au titre de la garantie ne peuvent être adressées pendant la période de garantie qu'en présentant le ticket de caisse original. Veuillez pour cela conserver le ticket de caisse original. Ceci s'applique également aux pièces remplacées et réparées.

Si vous avez des plaintes à formuler, veuillez d'abord contacter le service d'assistance téléphonique ci-dessous ou nous contacter par courrier électronique. Si le cas est couvert par la garantie, nous nous engageons - à notre appréciation - à réparer ou à remplacer l'article gratuitement pour vous ou à vous rembourser le prix d'achat. Aucun autre droit ne découle de la garantie.

Vos droits légaux, en particulier les droits de garantie contre le vendeur concerné, ne sont pas limités par cette garantie.

### Article L217-16 du Code de la consommation

Lorsque l'acheteur demande au vendeur, pendant le cours de la garantie commerciale qui lui a été consentie lors de l'acquisition ou de la réparation d'un bien meuble, une remise en état couverte par la garantie, toute période d'immobilisation d'au moins sept jours vient s'ajouter à la durée de la garantie qui restait à courir. Cette période court à compter de la demande d'intervention de l'acheteur ou de la mise à disposition pour réparation du bien en cause, si cette mise à disposition est postérieure à la demande d'intervention.

Indépendamment de la garantie commerciale souscrite, le vendeur reste tenu des défauts de conformité du bien et des vices rédhibitoires dans les conditions prévues aux articles L217-4 à L217-13 du Code de la consommation et aux articles 1641 à 1648 et 2232 du Code Civil.

### **Article L217-4 du Code de la consommation**

Le vendeur livre un bien conforme au contrat et répond des défauts de conformité existant lors de la délivrance.

Il répond également des défauts de conformité résultant de l'emballage, des instructions de montage ou de l'installation lorsque celle-ci a été mise à sa charge par le contrat ou a été réalisée sous sa responsabilité.

### **Article L217-5 du Code de la consommation**

Le bien est conforme au contrat :

1° S'il est propre à l'usage habituellement attendu d'un bien semblable et, le cas échéant :

- s'il correspond à la description donnée par le vendeur et possède les qualités que celui-ci a présentées à l'acheteur sous forme d'échantillon ou de modèle ;
- s'il présente les qualités qu'un acheteur peut légitimement attendre eu égard aux déclarations publiques faites par le vendeur, par le producteur ou par son représentant, notamment dans la publicité ou l'étiquetage ;

2° Ou s'il présente les caractéristiques définies d'un commun accord par les parties ou être propre à tout usage spécial recherché par l'acheteur, porté à la connaissance du vendeur et que ce dernier a accepté.

### **Article L217-12 du Code de la consommation**

L'action résultant du défaut de conformité se prescrit par deux ans à compter de la délivrance du bien.

### **Article 1641 du Code civil**

Le vendeur est tenu de la garantie à raison des défauts cachés de la chose vendue qui la rendent impropre à l'usage auquel on la destine, ou qui diminuent tellement cet usage que l'acheteur ne l'aurait pas acquise, ou n'en aurait donné qu'un moindre prix, s'il les avait connus.

### **Article 1648 1er alinéa du Code civil**

L'action résultant des vices rédhibitoires doit être intentée par l'acquéreur dans un délai de deux ans à compter de la découverte du vice.

Les pièces détachées indispensables à l'utilisation du produit sont disponibles pendant la durée de la garantie du produit.

IAN : 368934\_2010

**FR** Service France  
Tel. : 0800 919270  
E-Mail : deltasport@lidl.fr

**BE** Service Belgique  
Tel. : 070 270 171 (0,15 EUR/Min.)  
E-Mail : deltasport@lidl.be

Gefeliciteerd!

Met uw aankoop hebt u voor een hoogwaardig artikel gekozen. Zorg ervoor dat u voor het eerste gebruik met het artikel vertrouwd raakt.

 **Lees hiervoor de volgende montagehandleiding en de veiligheidstips zorgvuldig door.**


Gebruik het artikel alleen zoals omschreven en voor het aangegeven doel. Bewaar deze montagehandleiding goed. Geef alle documenten mee als u het artikel aan iemand anders geeft.


## In het leveringspakket inbegrepen

- 1 x metalen kast, gedemonteerd (1-9)
- 1 x montage materiaal (A-H)
- 1 x montagehandleiding

## Technische gegevens

Afmetingen: ca. 38 x 55,7 x 38 cm (b x h x d)

 Max. belasting: 3 kg

 Productiedatum (maand/jaar): 03/2021

## Voorgeschreven gebruik

Het artikel werd ontworpen als bewaarkast voor binnenshuis. Het artikel is alleen voor privé-gebruik en niet voor commerciële doeleinden bestemd.

## Veiligheidsinstructies

### Levensgevaar!

- Verstikkingsgevaar voor kinderen! Laat kinderen niet zonder toezicht met het verpakkingsmateriaal of het artikel spelen. Het artikel zou instabiel kunnen worden en zou kunnen kantelen en/of omvallen. Dit kan tot blessures of beschadigingen leiden.
- Het artikel is geen klim- of speeltoestel! Vergeet u ervan dat personen, in het bijzonder kinderen, niet op het artikel gaan staan of erop klimmen. Het artikel kan omvallen.

### Verwondingsgevaar!

- Let bij de montage op uw vingers. Het artikel bevat scherphoekige componenten.
- Let vóór het gebruik van het artikel op de correcte stabiliteit!
- Zet het artikel op een vlakke ondergrond.
- Het artikel mag alleen onder toezicht van volwassenen en mag niet als speelgoed gebruikt worden.
- Het artikel mag alleen voor het voorziene doeleinde gebruikt worden.
- Controleer het artikel telkens vóór gebruik op beschadigingen of slijtageverschijnselen. Het artikel mag uitsluitend in een perfecte staat gebruikt worden! Gebruik het artikel niet bij zichtbare of vermoede beschadigingen.
- Ga nooit op het artikel staan of zitten.
- Laat geen natte voorwerpen gedurende een langere periode in het artikel.
- Geen niet bij voorbaat verpakte levensmiddelen in het artikel bewaren.
- Monteer het artikel op een schone en zachte ondergrond om het artikel en uw vloer tegen krassen en deuken te beschermen.

## Montage

Voor de montage van het artikel hebt u volgend, niet in het leveringspakket inbegrepen gereedschap nodig: een kruiskopschroevendraaier en een rubberen hamer.

1. Leg het artikel op een vlakke en zachte ondergrond (waarschuwing: harde ondergronden kunnen ertoe leiden dat het artikel krassen oploopt!).
2. Monteer het corpus van het artikel zoals in de afbeeldingen B-E getoond wordt.

**Opmerking:** Om de montage te vergemakkelijken, monteert u het artikel in eerste instantie, op zijn kop staand, van boven naar beneden. Let daarbij op dat de drie schroefgaten van het deksel (1) aan de achterzijde gesitueerd zijn, omdat deze de achterwand bevestigen (afb. B). Let erop dat de rail van de zijwand (3) naar de voorzijde wijst. De rail is noodzakelijk voor de vergrendeling en verhindert dat de deur per ongeluk naar binnen zou openklappen (afb. B). Indien de voetstoppes (H) niet met de duim ingedrukt kunnen worden, neemt u een rubberen hamer als hulpmiddel (afb. C). Schroef pas daarna de gekartelde schroef (G) in (afb. C).

3. Monteer het slot (E) en het handvat (B) van de deur (afb. F).
4. Zet de deur in het corpus doordat u de deur onderaan inhaakt, de pin van de deur naar beneden drukt en in het gat van het deksel laat vastklikken (afb. G).
5. Zet het artikel op de begane grond neer (afb. H).
6. Compenseer oneffenheden van de bodem doordat u de gekartelde schroeven respectievelijk uit- en indraait.

## Opslag, reiniging

Bewaar het artikel wanneer u dit niet gebruikt altijd droog en schoon op kamertemperatuur. Reinig het artikel alleen met een vochtige schoonmaakdoek en droog het vervolgens af. **BELANGRIJK!** Reinig nooit met agressieve reinigingsmiddelen.

## Afvalverwerking

Voer het artikel en verpakkingsmaterialen in overeenstemming met actuele lokale voorschriften af. Verpakkingsmaterialen, zoals bv. foliezakjes, horen niet thuis in kinderhanden. Berg het verpakkingsmateriaal buiten het bereik van kinderen op.



Voer de producten en verpakkingen op milieuvriendelijke wijze af.



De recyclingcode dient om verschillende materialen te kenmerken ten behoeve van hergebruik via het recyclingproces.

De code bestaat uit het recyclingsymbool, dat het recyclingproces weerspiegelt, en een getal dat het materiaal identificeert.

## Opmerkingen over garantie en serviceafhandeling

Het artikel werd met de grootste zorgvuldigheid en onder permanent toezicht geproduceerd. De firma DELTA-SPORT HANDELSKONTOR GmbH verleent particuliere eindklanten op dit artikel drie jaar garantie, te rekenen vanaf de datum van aankoop (garantietermijn) en dit op grond van de volgende bepalingen. De garantie geldt alleen voor materiaal- en verwerkingsfouten.

De garantie is niet van toepassing op onderdelen die aan een normale slijtage onderhevig zijn en daarom als niet-slijtveste onderdelen te beschouwen zijn (bv. batterijen) en evenmin op breekbare onderdelen, bv. schakelaars, accu's of onderdelen die van glas gemaakt zijn. Uit de garantie voortvloeiende claims zijn uitgesloten als het artikel onvakkundig, verkeerd of niet in het kader van de voorziene bepaling of in het kader van het voorziene gebruiksdoeleinde gebruikt werd of indien richtlijnen in de Montagehandleiding niet in acht genomen werden, tenzij de eindklant aantoonbaar is van een materiaal- of verwerkingsfout die niet op één van de hoger vermelde omstandigheden gebaseerd is.


Uit de garantie voortvloeiende claims kunnen alleen tijdens de garantietermijn op vertoon van de originele kassabon ingediend worden. Gelieve daarom de originele kassabon te bewaren. De garantietermijn wordt door eventuele reparaties op grond van de garantie, wettelijke waarborg of coulance niet verlengd. Dit geldt ook voor vervangen en gerepareerde onderdelen.

Gelieve u bij klachten in eerste instantie tot de hieronder vermelde servicehotline te richten of met ons per e-mail contact op te nemen. Is er sprake van een garantiegeval, dan wordt het artikel door ons – naar onze keuze – voor u gratis gerepareerd, wordt het vervangen of wordt de aankoopssom terugbetaald. Verdere rechten op grond van de garantie bestaan niet.

Uw wettelijke rechten, in het bijzonder rechten op garantie tegenover de betreffende verkoper, worden door deze garantie niet beperkt.

IAN: 368934\_2010

 Service België  
Tel.: 070 270 171 (0,15 EUR/Min.)  
E-Mail: [deltasport@lidl.be](mailto:deltasport@lidl.be)

 Service Nederland  
Tel.: 0900 0400223 (0,10 EUR/Min.)  
E-Mail: [deltasport@lidl.nl](mailto:deltasport@lidl.nl)

Gratulujemy!

Decydując się na ten produkt, otrzymują Państwo towar wysokiej jakości. Należy zapoznać się z produktem przed jego pierwszym użyciem.

### **Należy uważnie przeczytać następującą instrukcję montażu i wskazówki bezpieczeństwa.**


Produkt ten należy użytkować wyłącznie w opisany sposób oraz zgodnie ze wskazanym przeznaczeniem. Niniejszą instrukcję montażu należy przechowywać w bezpiecznym miejscu. Przekazując produkt innej osobie, należy upewnić się, że otrzyma ona także całą dokumentację dotyczącą produktu.


## Zakres dostawy

- 1 x metalowa szafka, w częściach (1-9)
- 1 x materiał montażowy (A-H)
- 1 x instrukcja montażu

## Dane techniczne

Wymiary: ok. 38 x 55,7 x 38 cm  
(szer. x wys. x gł.)

 Maks. obciążenie: 3 kg

 Data produkcji (miesiąc/rok):  
03/2021

## Zastosowanie zgodne z przeznaczeniem

Artykuł zaprojektowany został jako szafka do przechowywania do użytku wewnątrz pomieszczeń. Artykuł ten przeznaczony jest wyłącznie do użytku prywatnego i nie nadaje się do użytku komercyjnego.

## Wskazówki bezpieczeństwa

### **Zagrożenie życia!**

- Niebezpieczeństwo uduszenia dla dzieci! Nie pozwalać dzieciom bawić się bez nadzoru materiałem opakowaniowym lub artykułem. Artykuł może utracić swoją stabilność i przechylić się na bok i/lub przewrócić. Może to doprowadzić do obrażeń ciała lub szkód materialnych.
- Artykuł nie jest przyrządem do wspinania się ani do zabawy! Należy upewnić się, że żadne osoby, w szczególności dzieci, nie będą stać na artykule ani się na nim podciągać. Artykuł może się przewrócić.

### **Ryzyko obrażeń!**

- Podczas montażu artykułu należy uważać na palce. Artykuł zawiera ostre komponenty.
- Przed rozpoczęciem korzystania z artykułu należy sprawdzić jego stabilność ustawienia!
- Artykuł należy ustawić na równej powierzchni.
- Z artykułu można korzystać tylko pod nadzorem dorosłych i nie można go używać jako zabawki.
- Artykuł może być używany wyłącznie zgodnie z jego przeznaczeniem.

- Przed każdym użyciem należy sprawdzić, czy artykuł nie posiada uszkodzeń bądź śladów zużycia. Z artykułu można korzystać tylko wtedy, gdy znajduje się w nienagannym stanie! Nie korzystać z artykułu w przypadku widocznych lub przypuszczalnych uszkodzeń.
- Nie należy nigdy stawać ani siadać na artykule.
- Nie należy pozostawiać mokrych przedmiotów w artykule przez dłuższy czas.
- W artykule nie należy przechowywać niezapakowanej żywności.
- Artykuł należy rozstawić na czystej i miękkiej powierzchni, chroniąc w ten sposób artykuł i podłogę przed zadrapaniami i wgnieceniami.

## Montaż

Do montażu potrzebne są następujące narzędzia, które nie wchodzi w zakres dostawy: śrubokręt krzyżakowy i gumowy młotek.

- Artykuł należy położyć na płaskiej i miękkiej powierzchni (Ostrzeżenie: Twarde powierzchnie mogą powodować zarysowania artykułu!).
- Zmontować korpus artykułu w sposób przedstawiony na rysunkach B-E.

**Wskazówka:** Aby ułatwić montaż, w pierwszej kolejności należy zmontować artykuł położywszy go do góry nogami i zaczynając montaż od góry do dołu. Należy przy tym zwrócić uwagę, aby trzy otwory na śruby w pokrywie (1) znajdowały się z tyłu, ponieważ służą one do zamocowania tylnej ściany (rys. B). Zwrócić uwagę na to, aby szyna ściany bocznej (3) skierowana była do przodu. Szyna ta jest niezbędna jako blokada i zapobiega niezamierzonemu otwarciu drzwi do wewnątrz (rys. B).

- Jeśli nie można wcisnąć zaślepek nóg (H) przy pomocy kciuka, należy użyć gumowego młotka (rys. C). Dopiero potem należy wkręcić śrubę radełkowaną (G) (rys. C).
- Zamontować zamek (E) i uchwyt (B) drzwi (rys. F).
  - Osadzić drzwi w korpusie; w tym celu zaczeplić je u dołu, wcisnąć trzpień drzwi, tak żeby zaskoczył w otworze pokrywy (rys. G).
  - Postawić artykuł równo na podłożu (rys. H).
  - Nierówności podłoża można wyrównać, wkręcając lub wykręcając śruby radełkowane.

## Przechowywanie, czyszczenie

Podczas nieużywania należy zawsze przechowywać produkt w suchym i czystym miejscu, w temperaturze pokojowej. Czyścić wyłącznie przy użyciu wilgotnej ściereczki, następnie wytrzeć do sucha. **WAŻNE!** Nie czyścić przy użyciu ostrych środków czyszczących.

## Uwagi odnośnie recyklingu

Artykuł oraz materiały opakowaniowe należy usunąć zgodnie z aktualnymi przepisami obowiązującymi w danym miejscu.

Materiały opakowaniowe, jak np. worki foliowe nie powinny znaleźć się w rękach dzieci. Materiał opakowaniowy należy przechowywać w miejscu niedostępnym dla dzieci.



Zutyliżować produkt i opakowanie w sposób przyjazny dla środowiska.



Kod materiału do recyklingu służy do oznaczenia różnych materiałów przeznaczonych do zwrotu do przetwórstwa wtórnego (recyklingu).

Kod składa się z symbolu, który powinien odzwierciedlać cykl odzysku, oraz numeru oznaczającego materiał.


## Wskazówki dotyczące gwarancji i obsługi serwisowej

Artykuł został wyprodukowany z najwyższą starannością i pod stałą kontrolą. DELTA-SPORT HANDELSKONTOR GmbH przyznaje klientowi końcowemu na niniejszy artykuł trzy lata gwarancji od daty zakupu (okres gwarancyjny) z zastrzeżeniem poniższych postanowień. Gwarancja dotyczy wyłącznie wad materiałowych i wad wykonania. Gwarancja nie obejmuje części, które podlegają normalnemu zużyciu i z tego względu należy je traktować jako części zużywalne (np. baterie) i nie obejmuje części kruchych, np. przełączników, akumulatorów ani części wykonanych ze szkła.

Wyklucza się roszczenia z tytułu niniejszej gwarancji w przypadku użycia artykułu w sposób niewłaściwy lub sprzeczny z jego przeznaczeniem lub w sposób wykraczający poza przewidziane przeznaczenie lub poza przewidziany zakres użytkowania lub jeśli wytyczne zawarte w instrukcji obsługi nie były przestrzegane, chyba że klient końcowy udowodni istnienie wady materiałowej lub wady wykonania, która nie wynika z podanych wyżej przyczyn. Roszczenia z tytułu gwarancji można zgłaszać wyłącznie w okresie gwarancyjnym za okazaniem oryginalnego dowodu zakupu. Prosimy zatem zachować oryginalny dowód zakupu! W przypadku jakichkolwiek reklamacji prosimy skontaktować się z nami najpierw za pośrednictwem podanej poniżej infolinii serwisowej lub drogą e-mailową. W przypadku objętym gwarancją artykuł zostanie – według naszego uznania – bezpłatnie naprawiony, wymieniony lub nastąpi zwrot ceny zakupu. Z gwarancji nie wynikają żadne inne prawa.

Niniejsza gwarancja nie ogranicza Państwa ustawowych praw, w szczególności roszczeń gwarancyjnych wobec danego sprzedawcy. W przypadku wymiany części lub całego artykułu okres gwarancji przedłuża się o trzy lata zgodnie z art. 581 § 1 kodeksu cywilnego. Po upływie czasu gwarancji powstałe naprawy są płatne.

IAN: 368934\_2010

 Serwis Polska  
Tel.: 22 397 4996  
E-Mail: [deltasport@lidl.pl](mailto:deltasport@lidl.pl)

Srdečně blahopřejeme!

Svým nákupem jste se rozhodli pro kvalitní výrobek. Před prvním použitím se prosím seznamte s tímto výrobkem.

### **Pozorně si přečtete následující návod k sestavení a bezpečnostní pokyny.**

Používejte tento výrobek pouze tak, jak je popsáno, a pro uvedené účely. Dobře si tento návod k sestavení uschovejte. Pokud výrobek předáte třetí osobě, předějte jí i veškerou dokumentaci.

## Rozsah dodávky

- 1 x kovová skříňka, rozložená (1-9)
- 1 x montážní materiál (A-H)
- 1 x návod k sestavení

## Technická data

Rozměry: cca 38 x 55,7 x 38 cm (š x v x hl.)



Max. zatížení: 3 kg



Datum výroby (měsíc/rok):  
03/2021

## Použití ke stanovenému účelu

Výrobek je koncipován jako ukládací skříň do interiéru. Výrobek je určen pouze pro privátní potřebu a nikoli pro podnikatelské použití.

## Bezpečnostní pokyny

### **Ohrožení života!**

- Nebezpečí udušení u dětí! Nedovolte dětem, aby si hrály bez dozoru s obalovým materiálem nebo výrobkem. Výrobek by mohl být nestabilní a sklopit se ke straně a/nebo se převrátit. To může vést k úrazům nebo poškozením.
- Výrobek není šplhadlo ani hračka! Zajistěte, aby na výrobek nestoupaly nebo na něj nevyšly osoby, zejména děti. Výrobek se může převrátit.

### **Nebezpečí úrazu!**

- Při montáži dávejte pozor na své prsty. Výrobek obsahuje komponenty s ostrými hranami.
- Před použitím výrobku dbejte na správnou stabilitu.
- Výrobek postavte na rovný podklad.
- Výrobek se smí používat pouze pod dohledem dospělých a nikoli jako hračka.
- Výrobek smí být používán pouze k předpokládanému účelu.
- Kontrolujte výrobek před každým použitím, zda není poškozen nebo opotřeben. Výrobek smí být používán pouze v bezvadném stavu! Výrobek nepoužívejte při viditelných nebo předpokládaných poškozeních.
- Nikdy si na výrobek nestoupejte nebo neseďte.
- Ve výrobku neponechávejte žádné mokré věci delší časové období.
- V tomto výrobku nechovávejte žádné nezaobalené potraviny.
- Výrobek sestavte na čistém a měkkém podkladu, abyste výrobek a Vaši podlahu chránili před poškrábáním a prohloubeninami.

## Montáž

K montáži výrobku potřebujete následující nářadí, neobsažené v rozsahu dodávky: křížový šroubovák a gumové kladívko.

1. Výrobek postavte na plochý a měkký podklad (upozornění: Tvrdé podklady mohou vést k poškrábání výrobku!).
2. Korpus výrobku sestavujte tak, jak je ukázáno na vyobrazeních B-E.  
**Upozornění:** Pro ulehčení sestavování montujte výrobek nejdříve od shora dolů postavený vzhůru nohama. Přitom dbejte na to, aby se tři otvory na šrouby na víku (1) nacházely na zadní straně, protože ty upevňují zadní stěnu (obr. B). Věnujte pozornost tomu, aby kolejnička boční stěny (3) ukazovala k přední straně. Je nezbytná pro uzavření a brání nechťnému zaklapnutí dvířek dovnitř (obr. B).  
Pokud se patky nožek (H) nedají vtačit palcem, vezměte si na pomoc gumové kladívko (obr. C). Teprve potom zašroubujte rýhovaný šroub (G) (obr. C).
3. Namontujte do dvířek zámek (E) a držadlo (B) (obr. F).
4. Nasadte dvířka do korpusu tím, že je dole zaháknete, slačíte pin dvířek dolů a necháte ho zaklapnout do díry víka (obr. G).
5. Výrobek stavte rovně se zemí (obr. H).
6. Vyrovnejte podlahové nerovnosti tím, že vytočíte, resp. zatočíte rýhované šrouby.

## Uskladnění, čištění

Pokud výrobek nepoužíváte, skladujte jej vždy suchý a čistý při pokojové teplotě.

Čistěte pouze vlhkým hadříkem a následně otřete do sucha.

**DŮLEŽITÉ!** K čištění nikdy nepoužívejte agresivní čisticí prostředky.

## Pokyny k likvidaci

Výrobek a obalový materiál likvidujte do odpadu podle aktuálních místních předpisů.

Obalový materiál, jako např. fóliové sáčky, nepatří do dětských rukou. Obalový materiál uchovávejte z dosahu dětí.



Zlikvidujte produkty a balení ekologicky.



Recyklační kód identifikuje různé materiály pro recyklaci. Kód se skládá z recyklačního symbolu - který indikuje recyklační cyklus - a čísla identifikujícího materiál.

## Pokyny k záruce a průběhu služby


Výrobek byl vyroben s velkou péčí a za stálé kontroly. DELTA-SPORT HANDELSKONTOR GmbH poskytuje koncovým privátním zákazníkům na tento výrobek tři roky záruky od data nákupu (záruční lhůta) podle následující ustanovení. Záruka se týká pouze vad materiálu a závad ve zpracování. Záruka se nevztahuje na díly, které podléhají normálnímu opotřebením, a proto je nutné na ně pohlížet jako na rychle opotřebitelné díly (např. baterie), a na křehké díly, např. vypínače, akumulátory nebo díly vyrobené ze skla.

Nároky z této záruky jsou vyloučeny, pokud výrobek byl používán neodborně nebo nedovoleným způsobem nebo nikoli v rámci stanoveného účelu určení nebo předpokládaného rozsahu používání nebo nebyla dodržena zadání v návodu k obsluze, ledaže by koncový zákazník prokázal, že existuje vada materiálu nebo došlo k chybě ve zpracování, které nevyplývají z některé výše uvedených okolností.

Nároky ze záruky lze uplatnit pouze v rámci záruční lhůty po předložení originálního pokladního dokladu. Proto si prosím uschovejte originální pokladní doklad. Doba záruky se neprodlužuje případnými opravami na základě záruky, zákonné záruky nebo kulance. Totéž platí také pro vyměněné a opravené díly.

Při reklamacích se prosím obraťte na níže uvedenou horkou linku servisu nebo se s námi spojte e-mailem. Pokud se vyskytne případ reklamace, výrobek Vám - dle naší volby - bezplatně opravíme, vyměníme nebo Vám vrátíme kupní cenu. Další práva ze záruky nevznikají. Vaše zákonná práva, zejména nároky na zajištění záruky vůči konkrétnímu prodejci, nejsou touto zárukou omezena.

IAN: 368934\_2010

 Servis Česko  
Tel.: 800143873  
E-Mail: [deltasport@lidl.cz](mailto:deltasport@lidl.cz)

Blahoželáme!

Svojím nákupom ste sa rozhodli pre kvalitný výrobok. Pred prvým použitím sa s výrobkom dôkladne oboznámte.

### **Pozorne si prečítajte tento montážny návod a bezpečnostné pokyny.**

Výrobok používajte len uvedeným spôsobom a na uvedený účel. Tento montážny návod si dobre uschovajte. Pri odovzdávaní výrobku tretej osobe odovzdajte s výrobkom aj všetky podklady.

## Obsah balenia

- 1 x kovová skrinka, demontovaná (1 - 9)
- 1 x montážny materiál (A - H)
- 1 x montážny návod

## Technické údaje

Rozmery: cca 38 x 55,7 x 38 cm (š x v x h)



Max. zaťaženie: 3 kg



Dátum výroby (mesiac/rok):  
03/2021

## Používanie podľa určenia

Tento výrobok je ako skrinka na úschovu určený pre použitie v interiéri. Výrobok je určený len pre súkromné používanie a nie pre komerčné používanie.

## Bezpečnostné pokyny

### **Nebezpečenstvo života!**

- Nebezpečenstvo udusení detí! Nenechajte deti hrať sa bez dohľadu s obalovým materiálom alebo výrobkom. Výrobok by sa stal nestabilný a mohol by sa nakloniť nabok a/alebo prevrátiť. Mohlo by to spôsobiť poranenia alebo poškodenia.
- Výrobok nie je zariadením na šplhanie alebo hranie! Zabezpečte, aby osoby, hlavne deti, nestúpali na výrobok alebo aby sa po ňom vyťahovali. Výrobok sa môže prevrátiť.

### **Nebezpečenstvo poranenia!**

- Pri montáži dávajte pozor na svoje prsty. Výrobok obsahuje komponenty s ostrými hranami.
- Pred použitím výrobku dbajte na správnu stabilitu!
- Výrobok postavte na rovný podklad.
- Výrobok sa smie používať len pod dohľadom dospelých a nie ako hračka.
- Výrobok sa smie používať len na určený účel.
- Pred každým používaním výrobku skontrolujte, či nie je poškodený alebo opotrebený. Výrobok sa smie používať len v bezchybnom stave! Nepoužívajte výrobok, ak má viditeľné alebo predpokladané poškodenia.
- Nikdy nestúpajte a ani si nesadajte na výrobok.
- V tomto výrobku nenechávajte vlhké predmety dlhšiu dobu.
- V tomto výrobku neuschovávajte nebalené potraviny.
- Výrobok montujte na čistom a mäkkom podklade, aby ste výrobok a aj svoju podlahu chránili pred poškrábaním a prehĺbeniami.

## Montáž

Pre montáž výrobku potrebujete nasledovné nástroje, ktoré netvorí obsah balenia: krížový skrutkovač a gumené kladivo.

1. Výrobok položte na rovný a mäkký podklad (Upozornenie: Tvrdé podklady môžu spôsobiť poškrábanie výrobku!).
2. Zmontujte telo výrobku podľa obrázkov B-E.  
**Upozornenie:** Pre uľahčenie montáže montujte výrobok najskôr zhora nadol, pričom je výrobok postavený na hlavu. Pritom dávajte pozor, aby tri otvory na skrutky na kryte (1) boli na zadnej strane, pretože fixujú zadnú stenu (obr. B).  
Dajte pozor na to, aby koľajnička bočnej steny (3) smerovala k prednej strane. Je potrebná pre uzamknutie a zabráňuje nechcenému roztvoreniu dverí dovnútra (obr. B).  
Ak sa zátky na nohy (H) nedajú zatlačiť palcom, pomôžte si gumeným kladivom (obr. C). Až potom zaskrutkujte skrutku s rýhovanou hlavou (G) (obr. C).
3. Namontujte na dvere zámok (E) a kľučku (B) (obr. F).
4. Nasadzte dvere do tela tak, že dvere dole pripevníte, stlačíte nadol špičku dverí a necháte zaretovať do otvoru krytu (obr. G).
5. Výrobok postavte na zem (obr. H).
6. Nerovnosti podlahy vyrovnáte tak, že vyskrutkujete príp. zaskrutkujete skrutky s rýhovanou hlavou.

## Skladovanie, čistenie

Pri nepoužívaní skladujte výrobok vždy suchý a čistý pri izbovej teplote. Čistite len vlhkou čistiacou handričkou a nakoniec utrite dosucha.  
**DÔLEŽITÉ!** Výrobok nikdy nečistite ostrými čistiacimi prostriedkami.

## Pokyny k likvidácii

Výrobok a obalový materiál zlikvidujte v súlade s aktuálnymi miestnymi predpismi. Obalový materiál, ako napr. fóliové vrecúško nepatrí do rúk detí. Obalový materiál uschovajte mimo dosahu detí.



Výrobky a obaly likvidujte ekologickým spôsobom.



Recyklačný kód slúži na označenie rôznych materiálov na navrátenie do obehu opätovného využitia.

Kód sa skladá z recyklačného symbolu - ktorý má odzrkadľovať zhodnotenie recyklačného obehu - a číslo označujúce materiál.

## Pokyny k záruke a priebehu servisu

Výrobok bol vyrobený veľmi starostlivo a pod stálou kontrolou. Na tento výrobok poskytuje DELTA-SPORT HANDELSKONTOR GmbH súkromným koncovým užívateľom trojročnú záruku odo dňa kúpy (záručná lehota) po splnení nasledovných podmienok. Záruka platí len na chyby materiálu a spracovania. Záruka sa netýka dielov, ktoré podliehajú bežnému opotrebeniu a preto ich možno považovať za opotrebitelné diely (napr. batérie), ako aj krehkých dielov, napr. vypínače, akumulátory alebo diely, ktoré sú vyrobené zo skla.

Nároky z tejto záruky zanikajú, keď sa výrobok používal neodborne alebo nesprávne, mimo určenia na používanie alebo určeného rozsahu používania alebo neboli dodržané pokyny návodu na obsluhu, s výnimkou, že koncový užívateľ preukáže, že ide o chybu materiálu alebo spracovania, ktorá nebola spôsobená niektorou z hore uvedených okolností.

Záruku je možné uplatniť len počas záručnej lehoty po predložení originálu pokladničného dokladu. Originál pokladničného dokladu preto prosím uschovajte. Záručná doba sa kvôli prípadným záručným opravám, zákonnej záruke alebo ako obchodné gesto nepredlžuje. Platí to aj pre vymenené a opravené diely.


Pri reklamáciách sa prosím najskôr obráťte na dole uvedenú Service-Hotline alebo sa s nami spojte prostredníctvom e-mailu. Ak sa jedná o záručný prípad, výrobok - podľa našej voľby - bezplatne opravíme, vymeníme alebo vrátime kúpnu cenu. Ďalšie práva zo záruky nevyplývajú. Vaše zákonné práva, hlavne nároky na záručné plnenie voči príslušnému predajcovi, nie sú touto zárukou obmedzené.

IAN: 368934\_2010

 Servis Slovensko  
Tel.: 0850 232001  
E-Mail: deltasport@lidl.sk

¡Enhorabuena!

Con su compra se ha decidido por un artículo de gran calidad. Familiarícese con el artículo antes de usarlo por primera vez.

 **Para ello, lea detenidamente las siguientes instrucciones de montaje y las indicaciones de seguridad.**


Use el artículo solo de la forma descrita y para los campos de aplicación indicados. Conserve estas instrucciones de montaje a buen recaudo. Entregue todos los documentos en caso de traspasar el artículo a terceros.

## Contenido de suministro

- 1 taquilla de metal, desmontado (1-9)
- 1 material de montaje (A-H)
- 1 instrucciones de montaje

## Datos técnicos

Medidas: aprox. 38 x 55,7 x 38 cm  
(L x A x F)

 Carga máx.: 3 kg

 Fecha de fabricación (mes/año):  
03/2021

## Uso conforme al fin previsto

Este artículo ha sido diseñado como armario de almacenaje para uso en interiores. El artículo ha sido diseñado únicamente para el uso privado, no siendo apto para el uso comercial.

## Instrucciones de seguridad

### ¡Peligro de muerte!

- ¡Peligro de asfixia para niños! No deje que los niños jueguen sin vigilancia con el material de embalaje o el artículo. El artículo podría perder estabilidad e inclinarse/caerse hacia el lado. Esto puede provocar lesiones o daños.
- ¡El artículo no es un juguete ni un trepador! Asegúrese de que ninguna persona, especialmente niños, se suba al artículo o tire de él. El artículo podría caerse.

### ¡Peligro de lesiones!

- Tenga cuidado con los dedos durante el montaje. El artículo contiene componentes cortantes.
- ¡Antes de usar el artículo, asegúrese de que este disponga de la estabilidad adecuada!
- Coloque el artículo únicamente sobre una base plana.
- El artículo debe usarse únicamente bajo la supervisión de personas adultas y no debe emplearse como juguete.
- El artículo sólo debe emplearse para el uso previsto.
- Compruebe si el artículo presenta daños o signos de desgaste antes de cada uso.  
¡El artículo debe utilizarse únicamente si se encuentra en perfectas condiciones! No use el artículo si presenta daños visibles o cree que pudiera tenerlos.
- No se ponga encima del artículo ni se sienta sobre él bajo ningún concepto.

- No deje objetos mojados durante mucho tiempo dentro del artículo.
- No guarde alimentos sin envoltorio en el artículo.
- Monte el artículo sobre una base limpia y blanda para proteger el artículo y el suelo de arañazos y abolladuras.

## Montaje

Para el montaje del artículo necesitarán las siguientes herramientas no incluidas en el contenido de suministro: un destornillador de estrella y un martillo de goma.

1. Coloque el artículo sobre una base plana y blanda (advertencia: ¡las bases duras podrían arañar el artículo!).
2. Monte el cuerpo del artículo como se muestra en las figuras B-E.

**Nota:** Para facilitar el montaje, monte el artículo primero de arriba a abajo, boca abajo. Tenga cuidado de que los tres orificios para los tornillos de la tapa (1) se encuentren en la parte trasera, ya que estos fijan la pared trasera (fig. B).

Tenga cuidado de que el carril de la pared lateral (3) señale hacia la parte delantera. Es necesario para bloquear e impide la apertura involuntaria de la puerta hacia dentro (fig. B). Ayúdese de un martillo de goma si no puede introducir los tapones de los pies (H) con los pulgares (fig. C). Atornille a continuación el tornillo moleteado (G) (fig. C).

3. Monte la cerradura (E) y el tirador (B) de la puerta (fig. F).
4. Coloque la puerta en el cuerpo enganchándola abajo, empujando la clavija de la puerta hacia abajo y dejando que se encaje en el orificio de la tapa (fig. G).
5. Coloque el artículo en el suelo (fig. H).
6. Compense las irregularidades del suelo extrayendo o introduciendo los tornillos moleteados.

## Almacenamiento, limpieza

Si no va a utilizarlo, almacene siempre el artículo seco y limpio y a temperatura ambiente. Limpie solo con un paño de limpieza húmedo y después seque frotándolo.  
¡IMPORTANTE! No lo limpie con productos de limpieza agresivos.

## Indicaciones para la eliminación

Elimine el artículo y el material de embalaje conforme a la normativa legal local en la actualidad. No deje material de embalaje, como bolsas de plástico, en manos de niños. Guarde el material de embalaje en un lugar inaccesible para éstos.



Deseche los productos y embalajes de manera respetuosa con el medio ambiente.



El código de reciclaje sirve para identificar diversos materiales para reincorporarlos en el ciclo de reciclaje. El código consta del símbolo de reciclaje, el cual debe reflejar el ciclo de recuperación, y de un número que identifica el material.

## Indicaciones relativas a la garantía y la gestión de servicios

El artículo ha sido fabricado con gran esmero y sometido a controles constantes. Para el mismo, DELTA-SPORT HANDELSKONTOR GmbH ofrece a los clientes finales particulares una garantía de tres años a contar desde la fecha de compra (periodo de garantía) con arreglo a las condiciones que se exponen a continuación. La garantía tiene validez únicamente para fallos del material y fabricación. La garantía no cubre las piezas sometidas a un desgaste normal, las cuales se consideran piezas de desgaste (p. ej., pilas) así como tampoco piezas frágiles como, p. ej., interruptores, baterías o piezas fabricadas en vidrio o cristal.

Se excluyen derechos derivados de esta garantía, si se ha realizado un uso incorrecto o abusivo del artículo o que no se encuentre dentro del marco del uso o ámbito de uso previstos o si no se ha observado lo recogido en el manual de instrucciones, a no ser que el cliente final demuestre que existen fallos del material o fabricación no derivados de una de las circunstancias expuestas anteriormente.

Las demandas derivadas de la garantía sólo podrán presentarse dentro del periodo de garantía exhibiendo el comprobante de compra original. Le rogamos, por ello, que conserve el comprobante de compra original. El periodo de garantía no se verá prolongado por ningún tipo de reparación realizada con motivo de la garantía, la garantía legal o como gesto de buena voluntad. Esto se aplica también a las piezas sustituidas o reparadas.

Por favor, dirija sus quejas primero a la línea telefónica del servicio de atención al cliente que se indica a continuación o póngase en contacto con nosotros por correo electrónico. Si el caso está cubierto por la garantía, a nuestra elección, repararemos o cambiaremos gratuitamente el artículo o le restituiremos el precio de compra del mismo. De la garantía no se derivan otros derechos.

Esta garantía no limitará sus derechos legales, especialmente los derechos de garantía frente al vendedor correspondiente.

IAN: 368934\_2010

 Servicio España

Tel.: 902 59 99 22  
(0,08 EUR/Min.  
+ 0,11 EUR/llamada  
(tarifa normal))  
(0,05 EUR/Min.  
+ 0,11 EUR/llamada  
(tarifa reducida))  
E-Mail: [deltasport@lidl.es](mailto:deltasport@lidl.es)

Hjertelig tillykke!

Du har valgt at købe et kvalitetsprodukt. Lær produktet at kende, inden du bruger det første gang.

 **Det gør du ved at læse nedenstående monteringsvejledning og sikkerhedsanvisningerne omhyggeligt.**


Brug kun produktet som beskrevet og til de angivne anvendelsesområder. Opbevar denne monteringsvejledning et sikkert sted. Udlever også alle dokumenter, hvis produktet videregives til en tredjepart.


## Leveringsomfang

- 1 x metalskab, adskilt (1-9)
- 1 x monteringsmateriale (A-H)
- 1 x monteringsvejledning

## Tekniske data

Mål: ca. 38 x 55,7 x 38 cm (B x H x D)

 Maks. belastning: 3 kg

 Fremstillingsdato (måned/år):  
03/2021

## Tilsigtet brug

Artiklen er designet som opbevaringsskab til indendørs brug. Artiklen er kun beregnet til privat brug og ikke til kommerciel brug.

## Sikkerhedsoplysninger

### Livsfare!

- Kvælningsfare for børn! Lad ikke børn lege med emballagematerialet eller artiklen uden de er under opsyn. Artiklen kan blive ustabil og vippe til siden og/eller vælte. Dette kan føre til kvæstelser eller skader.
- Artiklen er ikke klatre- eller legeudstyr! Sørg for, at personer, især børn, ikke står på eller trækker sig op i artiklen. Artiklen kan vælte.

### Fare for skader!

- Pas på dine fingre ved monteringen. Artiklen indeholder komponenter med skarpe kanter.
- Sørg for den rigtige stabilitet, før artiklen bruges!
- Stil artiklen på en plan overflade.
- Artiklen må kun bruges under opsyn af voksne og ikke som legetøj.
- Artiklen må kun bruges til det beregnede formål.
- Kontrollér artiklen for beskadigelser eller slid før hver brug.  
Artiklen må kun bruges i fejlfri tilstand! Brug ikke artiklen ved synlige eller formodede beskadigelser.
- Stå eller sæt dig aldrig på artiklen.
- Lad ikke våde genstande ligge i artiklen i længere tid.
- Opbevar ikke uemballerede fødevarer i denne artikel.
- Sæt artiklen sammen på en ren og blød overflade for at beskytte artiklen og dit gulv mod ridser og buler.

## Montering

For at sætte artiklen sammen skal der bruges følgende værktøjer, som ikke er indeholdt i leveringsomfanget: en stjerneskruetrækker og en gummihammer.

1. Læg artiklen på en flad og blød overflade (advarsel: Hårde overflader kan føre til ridser på artiklen!).
2. Sæt artiklens korpus sammen som vist i afbildningerne B-E.

**Bemærk:** For at lette samlearbejdet, skal artiklen monteres ovenfra og ned stående på hovedet, fra top til bund. Sørg for, at de tre skruehuller på toppladen (1) vender bagud, da disse skal fastgøre bagvæggen (afb. B). Sørg for, at sidevæggens (3) skinne vender mod forsiden. Den er nødvendig for låsen og forhindrer utilsigtet åbning af døren indad (afb. B). Hvis fodpropperne (H) ikke kan trykkes ind med tommelfingeren, skal der bruges en gummihammer (afb. C). Først derefter skrues den riflede skrue (G) ind (afb. C).


3. Montér låsen (E) og dørens håndtag (B) (afb. F).
4. Sæt døren på plads i skabskorpusset ved at hægte døren fast i bunden, trykke stiften på døren ned og lade den klemme ind i hullet i toppladen (afb. G).
5. Stil artiklen på en plan overflade (afb. H).
6. Udlign ujævnheder i gulvet ved at skrue de riflede skrue ind eller ud.


## Opbevaring, rengøring

Opbevar altid artiklen tør og ren ved stuetemperatur, når den ikke er i brug. Rengør kun med en fugtig klud, og tør af bagefter. VIGTIGT! Må aldrig rengøres med skrappe rengøringsmidler.

## Henvisninger vedr. bortskaffelse

Bortskaf artikel og emballage i overensstemmelse med lokalt gældende forskrifter. Emballagematerialer som f.eks. plastposer hører ikke hjemme i børnehænder. Opbevar emballagen utilgængeligt for børn.

 Bortskaf produkter og emballage miljørigtigt.

 Genbrugskoden anvendes til mærkning af forskellige materialer med henblik på genvinding. Koden består af genbrugssymbolet – som afspejler genvindingskredsløbet – og et nummer, der kendetegner materialet.

## Oplysninger om garanti og servicehåndtering


Varen er fremstillet med største omhu og under løbende kontrol. DELTA-SPORT HANDELSKONTOR GmbH yder private slutkunder tre års garanti på varen fra købsdato (Garantifrist) i henhold til følgende bestemmelser. Garantien gælder kun for materiale- og fremstillingsfejl. Garantien omfatter ikke dele, der er udsat for normal slid og derfor skal betragtes som sliddele (f.eks. batterier) og ikke skrøbelige dele, f.eks. kontakter, genopladelige batterier eller dele, der er fremstillet af glas.

Garantien kan ikke gøres gældende, hvis varen er blevet anvendt ukorrekt eller uagtsomt eller til andre formål end det tilsigtede eller i det tilsigtede omfang. Garantien bortfalder ligeledes ved manglende overholdelse af anvisningerne i betjeningsvejledningen. Kunden skal kunne påvise, at der er tale om materiale- eller fremstillingsfejl og ikke fejl som følge af ovenstående omstændigheder.

Garantien kan kun gøres gældende i garanti-perioden mod fremvisning af original kvittering. Gem derfor den originale kvittering. Garantiperioden forlænges ikke i tilfælde af reparation i henhold til garantien, den lovpligtige garanti eller pr. kulance. Dette gælder også for udskiftede og reparerede dele.

I tilfælde af klager er det muligt at kontakte nedenstående servicelinje eller kontakte os pr. e-mail. Ved garantisager vil vi efter eget skøn reparere varen uden beregning, ombytte varen eller refundere købsprisen. Der er ingen yderligere rettigheder under garantien. Dine lovmæssige rettigheder, herunder navnlig garantikrav over for sælger, indskrænkes ikke som følge af denne garanti.

IAN: 368934\_2010

 Service Danmark  
Tel.: 32 710005  
E-Mail: [deltasport@lidl.dk](mailto:deltasport@lidl.dk)





