



HOCHDRUCKREINIGER / PRESSURE WASHER / NETTOYEUR HAUTE PRESSION PHD 110 C1

DE AT CH

HOCHDRUCKREINIGER

Originalbetriebsanleitung

FR BE

NETTOYEUR HAUTE PRESSION

Traduction des instructions d'origine

PL

WYSOKOCIŚNIENIOWE URZĄDZENIE CZYSZCZĄCE

Tłumaczenie oryginalnej instrukcji obsługi

SK

VYSOKOTLAKOVÝ ČISTIČ

Preklad originálneho návodu na obsluhu

GB IE

PRESSURE WASHER

Translation of the original instructions

NL BE

HOGEDRUKREINIGER

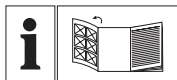
Vertaling van de originele gebruiksaanwijzing

CZ

VYSOKOTLAKÝ ČISTIČ

Překlad originálního provozního návodu

IAN 315077



DE AT CH

Klappen Sie vor dem Lesen die Seite mit den Abbildungen aus und machen Sie sich anschließend mit allen Funktionen des Gerätes vertraut.

GB IE

Before reading, unfold the page containing the illustrations and familiarise yourself with all functions of the device.

FR BE

Avant de lire le mode d'emploi, ouvrez la page contenant les illustrations et familiarisez-vous ensuite avec toutes les fonctions de l'appareil.

NL BE

Vouw vóór het lezen de pagina met de afbeeldingen open en maak u vertrouwd met alle functies van het apparaat.

PL

Przed przeczytaniem proszę rozłożyć stronę z ilustracjami, a następnie proszę zapoznać się z wszystkimi funkcjami urządzenia.

CZ

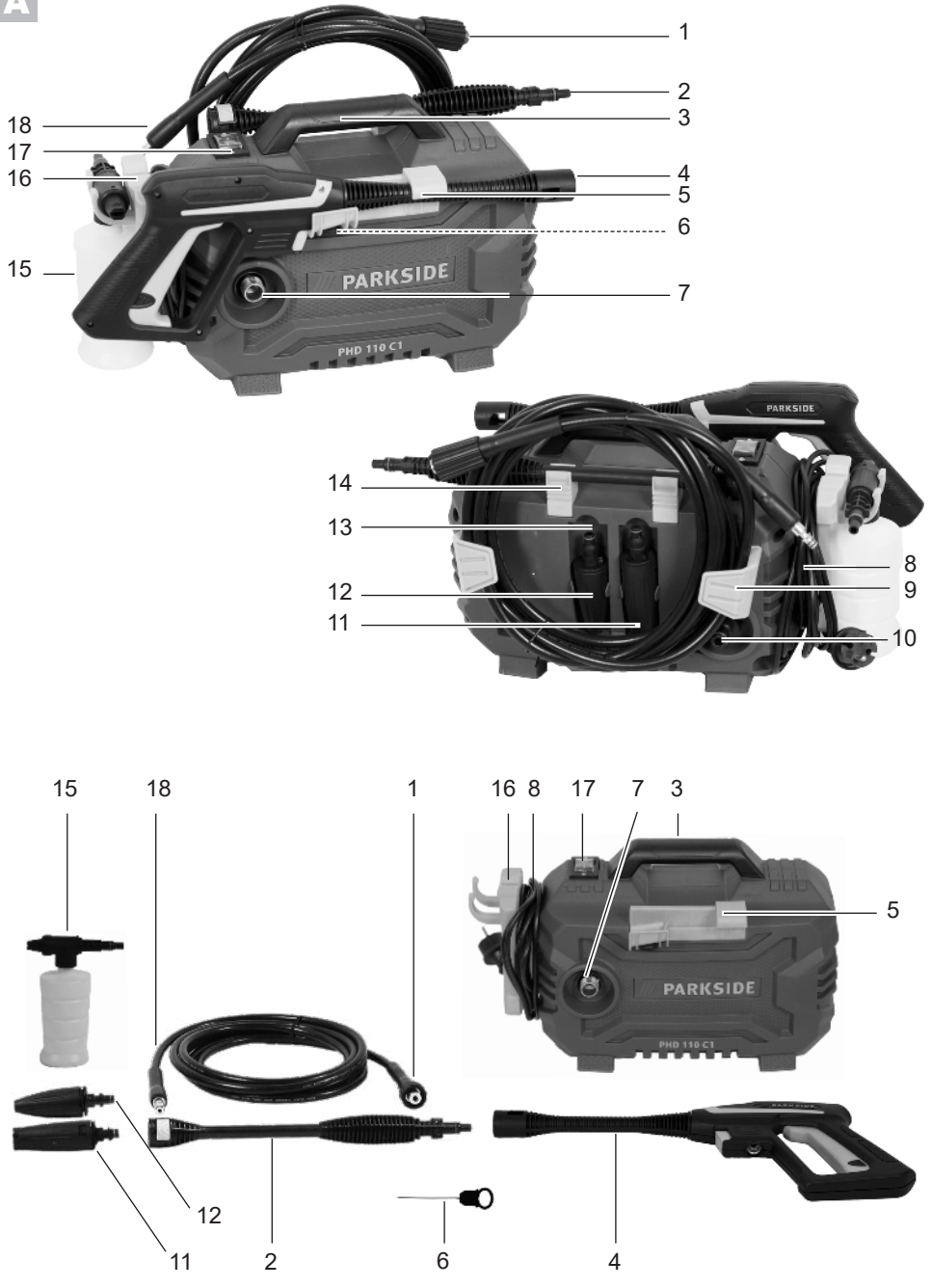
Před čtením si otevřete stranu s obrázky a potom se seznamte se všemi funkcemi přístroje.

SK

Pred čítaním si odklopte stranu s obrázkami a potom sa oboznámte so všetkými funkciami prístroja.

DE / AT / CH	Originalbetriebsanleitung	Seite	4
GB / IE	Translation of the original instructions	Page	17
FR / BE	Traduction des instructions d'origine	Page	29
NL / BE	Vertaling van de originele gebruiksaanwijzing	Pagina	42
PL	Tłumaczenie oryginalnej instrukcji obsługi	Strona	55
CZ	Překlad originálního provozního návodu	Strana	67
SK	Preklad originálneho návodu na obsluhu	Strana	78

A



Inhalt

Einleitung	4
Bestimmungsgemäße	
Verwendung	4
Allgemeine Beschreibung	5
Lieferumfang	5
Übersicht	5
Funktionsbeschreibung	5
Technische Daten	5
Sicherheitshinweise	6
Symbole auf dem Gerät	6
Bildzeichen in der	
Anleitung.....	6
Allgemeine Sicherheitshinweise	6
Inbetriebnahme	9
Aufstellen	9
Netzanschluss	10
Betrieb	10
Betrieb unterbrechen	11
Betrieb beenden	11
Verwendung von	
Reinigungsmitteln.....	12
Wartung und Reinigung	12
Reinigung	12
Wartung.....	12
Lagerung	12
Entsorgung/Umweltschutz	13
Garantie	13
Reparatur-Service	14
Service-Center	15
Importeur	15
Ersatzteile/Zubehör	15
Fehlersuche	16
Original EG-Konformitäts-	
erklärung	90
Explosionszeichnung	98/99

Einleitung

Herzlichen Glückwunsch zum Kauf Ihres neuen Gerätes. Sie haben sich damit für ein hochwertiges Produkt entschieden. Dieses Gerät wurde während der Produktion auf Qualität geprüft und einer Endkontrolle unterzogen. Die Funktionsfähigkeit Ihres Gerätes ist somit sichergestellt. Es ist nicht auszuschließen, dass sich in Einzelfällen am oder im Gerät, bzw. in Schlauchleitungen Restmengen von Wasser oder Schmierstoffen befinden. Dies ist kein Mangel oder Defekt und kein Grund zur Besorgnis.



Die Betriebsanleitung ist Bestandteil dieses Produkts. Sie enthält wichtige Hinweise für Sicherheit, Gebrauch und Entsorgung. Machen Sie sich vor der Benutzung des Produkts mit allen Bedien- und Sicherheitshinweisen vertraut. Benutzen Sie das Produkt nur wie beschrieben und für die angegebenen Einsatzbereiche. Bewahren Sie die Anleitung gut auf und händigen Sie alle Unterlagen bei Weitergabe des Produkts an Dritte mit aus.

Bestimmungsgemäße Verwendung

Verwenden Sie diesen Hochdruckreiniger ausschließlich für den Privathaushalt:

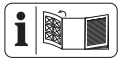
- zum Reinigen von Maschinen, Fahrzeugen, Bauwerken, Werkzeugen, Fassaden, Terrassen, Gartengeräten usw. mit Hochdruckwasserstrahl.
- mit original Zubehörteilen und Ersatzteilen.
- unter Beachtung der Herstellerangaben, des zu reinigenden Objektes.

Allgemeine Beschreibung

Lieferumfang

Packen Sie das Gerät aus und überprüfen Sie den Lieferumfang:

- Hochdruckreiniger mit Netzanschlussleitung
- Spritzpistole
- Hochdruckschlauch
- Strahlrohr
- einstellbare Flachstrahldüse
- Hochdruckdüse
- Reinigungsmittelbehälter mit Düse
- Zubehöralter
- Düsenreinigungsnadel
- Originalbetriebsanleitung



Die Abbildung der wichtigsten Funktionsteile finden Sie auf der Ausklappseite.

Übersicht

- | | |
|----------|---|
| A | 1 Hochdruckanschluss Geräteseite |
| | 2 Strahlrohr |
| | 3 Transportgriff |
| | 4 Spritzpistole |
| | 5 Halter für Spritzpistole |
| | 6 Düsenreinigungsnadel (nicht sichtbar) |
| | 7 Hochdruckanschluss |
| | 8 Netzanschlussleitung |
| | 9 Halter für Hochdruckschlauch |
| | 10 Wasseranschluss mit Siebeinsatz (nicht sichtbar) |
| | 11 einstellbare Flachstrahldüse |
| | 12 Hochdruckdüse |
| | 13 Halter für Düsen |
| | 14 Halter für Strahlrohr |
| | 15 Reinigungsmittelbehälter mit Düse |

- | | |
|----|---|
| 16 | Halter für Reinigungsmittelbehälter / Netzkabel |
| 17 | Ein-/Ausschalter |
| 18 | Hochdruckanschluss Pistolenseite |

- D** 19 Verriegelungshebel

Funktionsbeschreibung

Der Hochdruckreiniger reinigt mit Hochdruck-Wasserstrahl.

Bei Bedarf ist er auch mit Zusatz von Reinigungsmitteln zu betreiben.

Die Funktion der Bedienteile entnehmen Sie bitte den nachfolgenden Beschreibungen.

Beachten Sie die Sicherheitshinweise.

Technische Daten

Hochdruckreiniger PHD 110 C1

Nenningangsspannung ...	230 V~, 50 Hz
Leistungsaufnahme	1300 W
Netzkabellänge	5 m
Gewicht (inkl. Zubehör)	5,5 kg
Schutzklasse	□ II
Schutzart	IPX5
Zulauftemperatur (T in max)	40 °C
Zulaufdruck (p in max)	0,8 MPa (8 bar)
Bemessungsdruck (p)	7,5 MPa (75 bar)
Max. Bemessungsdruck (p max)	11 MPa (110 bar)
Fördermenge, Wasser (Q)	5 l/min
Max. Fördermenge, Wasser (Q max)	6,6 l/min
Schalldruckpegel (L _{PA})	77 dB (A); K _{PA} =3 dB
Schalleistungspegel (L _{WA}) gemessen	88,72 dB (A); K _{WA} =2,24 dB
garantiert	91 dB (A)
Vibration (a _n)	≤2,5 m/s ²

Die Betriebszustände während der Messung und die, für die Messung angewandten Verfahren nach EN 60335-2-79:2012.

Sicherheitshinweise

Dieser Abschnitt behandelt die grundlegenden Sicherheitsvorschriften bei der Arbeit mit dem Hochdruckreiniger.

Symbole auf dem Gerät



Achtung!



Machen Sie sich vor der Arbeit mit allen Bedienelementen gut vertraut, insbesondere mit Funktionen und Wirkungsweisen. Fragen Sie ggf. eine Fachkraft. Lesen und beachten Sie die zum Gerät gehörende Betriebsanleitung!



Achtung! Ziehen Sie bei Beschädigung oder Durchschneiden des Netzkabels sofort den Stecker aus der Steckdose.



Gerät, das nicht zum Anschluss an die Trinkwasserversorgungsanlage geeignet ist.



Hochdruckreiniger können bei unsachgemäßen Gebrauch gefährlich sein. Der Strahl darf nicht auf Personen, Tiere, aktive elektrische Ausrüstung oder das Gerät selbst gerichtet werden.



Garantierter Schallleistungspegel



Elektrogeräte gehören nicht in den Hausmüll.



Schutzklasse II

Bildzeichen in der Anleitung



Gefahrenzeichen (anstelle des Ausrufungszeichens kann die Gefahr erläutert sein) mit Angaben zur Verhütung von Personen- oder Sachschäden.



Gebotszeichen (anstelle des Ausrufungszeichens kann das Gebot erläutert sein) mit Angaben zur Verhütung von Schäden.



Hinweiszeichen mit Informationen zum besseren Umgang mit dem Gerät.

Allgemeine Sicherheitshinweise

- Kinder dürfen das Gerät nicht benutzen.
- Dieses Gerät kann von Personen mit verringerten physischen, sensorischen oder mentalen Fähigkeiten oder Mangel an Erfahrung und Wissen benutzt werden, wenn sie beaufsichtigt oder bezüglich des sicheren Gebrauchs des Gerätes unterwiesen wurden und die daraus resultierenden Gefahren verste-

hen. Kinder dürfen nicht mit dem Gerät spielen.

- Benutzen Sie das Gerät nur auf einem ebenen und stabilen Untergrund.
- Der Transportgriff dient ausschließlich dem Transport des Gerätes. Das Gerät ist ortsveränderlich, aber nicht während des Betriebs zu tragen.
- Zu Ihrer Sicherheit empfiehlt es sich eine Schutzbrille, Sicherheitsschuhe und Handschuhe zu tragen und falls notwendig einen Gehörschutz.
- Bei Auftreten einer Störung oder eines Defektes während des Betriebes ist das Gerät sofort auszuschalten und der Netzstecker zu ziehen. Anschließend lesen Sie die Seite 16 der Betriebsanleitung für mögliche Ursachen einer Störung oder kontaktieren Sie unser Service-Center.

Arbeiten mit dem Gerät



Vorsicht! So vermeiden Sie Unfälle und Verletzungen:



Hochdruckreiniger können bei unsachgemäßen Gebrauch gefährlich sein. Der Strahl darf nicht auf Personen, Tiere, aktive elektrische Ausrüstung oder das Gerät selbst gerichtet werden.

- Richten Sie den Strahl nicht auf sich selbst oder andere, um Kleidung oder Schuhwerk zu reinigen.
- Verwenden Sie das Gerät nicht, wenn sich andere Personen in Reichweite befinden, es sei denn, sie tragen Schutzkleidung.
- Benutzen Sie die Spritzpistole immer mit beiden Händen. Sie können so der Rückstoßkraft des austretenden Wasserstrahles sicher begegnen.
- Ergreifen Sie geeignete Maßnahmen, um Kinder vom laufenden Gerät fernzuhalten.
- Entsorgen Sie das Verpackungsmaterial ordnungsgemäß.
- Benutzen Sie das Gerät nicht in der Nähe von entzündbaren Flüssigkeiten oder Gasen. Bei Nichtbeachtung besteht Brand- oder Explosionsgefahr.
- Versprühen Sie keine brennbaren Flüssigkeiten. Es besteht Explosionsgefahr
- Bewahren Sie das Gerät an einem trockenen Ort und außerhalb der Reichweite von Kindern auf.
- Stellen Sie sicher, dass in der Nähe von Lufteinlässen keine Abgasemissionen auftreten.



Vorsicht! So vermeiden Sie Geräteschäden und eventuell daraus resultierende Personenschäden:

- Arbeiten Sie nicht mit einem beschädigten, unvollständigen oder ohne die Zustimmung des

Herstellers umgebauten Gerät. Lassen Sie vor Inbetriebnahme durch einen Fachmann prüfen, dass die geforderten elektrischen Schutzmaßnahmen vorhanden sind.

- Nehmen Sie das Gerät nicht in Betrieb, wenn die Netzanschlussleitung oder andere wichtige Teile wie der Hochdruckschlauch oder die Spritzpistole beschädigt sind.
- Schützen Sie das Gerät vor Frost und Trockenlaufen.
- Verwenden Sie nur Original-Zubehör und führen Sie keine Umbauten am Gerät durch.
- Das Öffnen des Gerätes ist von einer Elektrofachkraft auszuführen. Wenden Sie sich im Reparaturfall immer an unser Service-Center.
- Dieses Gerät wurde für den Einsatz mit einem neutralen Reinigungsmittel auf der Basis biologisch abbaubarer anionischer Tenside entwickelt. Die Verwendung anderer Reinigungsmittel oder chemischer Substanzen kann die Sicherheit des Gerätes beeinträchtigen und zu Beschädigungen führen.
- Wenn Sie mit Reinigungsmittel in Kontakt kommen, spülen Sie mit reichlich reinem Wasser.
- Wasser, das durch einen Systemtrenner geflossen ist, wird als nicht trinkbar eingestuft.
- Hochdruckschläuche, Armaturen und Kupplungen sind wichtig für die Maschinensicherheit. Verwenden Sie nur vom Hersteller empfohlene Hochdruckschläuche, Armaturen und Kupplungen.

- Verwenden Sie zur Sicherstellung der Maschinensicherheit nur Original-Ersatzteile vom Hersteller oder vom Hersteller freigegebene Ersatzteile.

Elektrische Sicherheit:



Vorsicht: So vermeiden Sie Unfälle und Verletzungen durch elektrischen Schlag:

- Bei Verwendung einer Verlängerungsleitung müssen Stecker und Kupplung wasserdicht sein.



Ungeeignete Verlängerungsleitungen können gefährlich sein. Es besteht die Gefahr von Personenschäden durch elektrischen Schlag.

- Schützen Sie die elektrischen Steckverbindungen vor Nässe.
- Bei Überschwemmungsgefahr die Steckverbindungen im überflutungssicheren Bereich anbringen.
- Achten Sie darauf, dass die Netzspannung mit den Angaben des Typenschildes übereinstimmt.
- Der Netzanschluss muss von einem erfahrenen Elektriker vorgenommen werden und die Anforderungen von IEC 60364-1 erfüllen.
- Schließen Sie das Gerät nur an eine Steckdose mit Fehlerstrom-Schutzeinrichtung (RCD) mit einem Auslösestrom von nicht mehr als 30 mA an.
- Prüfen Sie vor jedem Gebrauch

Gerät, Kabel und Stecker auf Beschädigungen.

- Wenn die Anschlussleitung dieses Gerätes beschädigt wird, muss sie durch den Hersteller oder seinen Kundendienst oder eine ähnlich qualifizierte Person ersetzt werden, um Gefährdungen zu vermeiden.
- Benutzen Sie das Kabel nicht, um den Stecker aus der Steckdose zu ziehen. Schützen Sie das Kabel vor Hitze, Öl und scharfen Kanten.
- Tragen oder befestigen Sie das Gerät nicht am Kabel.
- Verwenden Sie nur Verlängerungskabel, die spritzwassergeschützt und für den Gebrauch im Freien bestimmt sind. Rollen Sie eine Kabeltrommel vor Gebrauch immer ganz ab. Überprüfen Sie das Kabel auf Schäden.
- Ziehen Sie vor allen Arbeiten am Gerät, in Arbeitspausen und bei Nichtgebrauch den Netzstecker aus der Steckdose.
- Den Netztrennschalter immer ausschalten, wenn die Maschine unbeaufsichtigt gelassen wird.
- Die Verlängerungskabel dürfen keinen geringeren Querschnitt besitzen als $2 \times 2,5 \text{ mm}^2$.
- Ungeeignete Verlängerungskabel können gefährlich sein. Wenn ein Verlängerungskabel verwendet wird, muss es für den Außeneinsatz geeignet sein, und die Verbindung musstrocken sein und oberhalb des Bodens liegen. Es ist empfohlen, hierzu eine Kabeltrommel zu verwenden, die die Steckdose minde-

stens 60 mm über den Boden hält.

- Tragen Sie zum Schutz gegen elektrischen Schlag festes Schuhwerk mit isolierender Sohle.

Inbetriebnahme



Gemäß gültiger Vorschriften darf der Hochdruckreiniger nie ohne Systemtrenner am Trinkwasser-Netz betrieben werden. Es ist ein geeigneter Systemtrenner gemäß EN 12729 Typ BA zu verwenden.

Wasser, das durch einen Systemtrenner geflossen ist, wird als nicht trinkbar eingestuft.



Ein Systemtrenner ist im Fachhandel erhältlich.

Ein Systemtrenner (Rückflussverhinderer) verhindert den Rückfluss von Wasser und Reinigungsmittel in die Trinkwasserleitung.

- Verwenden Sie einen handelsüblichen Gartenschlauch für den Wasserzulauf und achten Sie auf eine ausreichende Länge.

Aufstellen



- Schieben Sie den Halter für Reinigungsmittelbehälter / Netzkabel (16) in die Aufnahme an der Geräteseite.
- Schieben Sie die Halter für den Hochdruckschlauch (9) in die Aufnahmen an der Rückseite.
- Schieben Sie den Halter für die Spritzpistole (5) in die Aufnahme an der Frontseite.

- Entnehmen Sie die Düsenreinigungsnadel (6) der hinteren Ausklappseite der Anleitung und schieben Sie diese in die Aufnahme am Halter für die Spritzpistole (5).
- Verschrauben Sie den Hochdruckanschluss Geräteseite (1) mit dem Hochdruckanschluss (7) am Gerät.
- Stecken Sie den Hochdruckanschluss Pistolenseite (18) in die Spritzpistole (4) ein.
- Stellen Sie mit einem Schnellanschluss für die Wasserversorgung einen Wasserzulauf am Wasseranschluss mit Siebeinsatz (A 10) her.

C

- Verbinden Sie durch Einstecken und Eindrehen das Strahlrohr (2) mit der Spritzpistole (4).
- Ist das Strahlrohr (2) montiert, verbinden Sie wahlweise die einstellbare Flachstrahldüse (11) oder die Hochdruckdüse (12) durch Einstecken mit dem Strahlrohr (2). Die Aufsätze rasten ein. Um die Aufsätze zu entfernen, drücken Sie die seitliche Verriegelung am vorderen Ende des Strahlrohres (2) und ziehen Sie den Aufsatz nach vorne ab.
- Der Reinigungsmittelbehälter mit Düse (15) wird direkt mit der Spritzpistole (4) durch Eindrehen verbunden.
Bei Verwendung des Reinigungsmittelbehälters mit Düse ist lediglich Reinigungsmittel in den Behälter einzufüllen. Es wird automatisch angesaugt.

Durch Drehen der Düsenspitze der Flachstrahldüse (11) nach links können Sie die Breite des Strahls vergrößern. Durch Drehen der Düsenspitze nach rechts können Sie die Breite des Strahls verringern.

Netzanschluss

Der von Ihnen erworbene Hochdruckreiniger ist bereits mit einem Netzstecker versehen. Der Hochdruckreiniger ist bestimmt für den Anschluss an eine Schutzkontaktsteckdose mit 230 V ~ 50 Hz.



Nehmen Sie das Gerät erst nach Beachtung aller vorhergehenden Punkte in Betrieb.

- Stellen Sie sicher, dass der Hochdruckreiniger am Ein-/Aussschalter (A 17) ausgeschaltet ist.
- Stecken Sie den Netzstecker in die Steckdose.

Betrieb

- Beachten Sie die Vorschriften zur Verwendung eines Systemtrenners.
- Öffnen Sie den Wasserhahn vollständig.



Betreiben Sie den Hochdruckreiniger nicht mit geschlossenem Wasserhahn. Ein Trockenlauf führt zu einer Beschädigung des Gerätes.



Beachten Sie die Rückstoßkraft des austretenden Wasserstrahles. Sorgen Sie für einen sicheren Stand und halten Sie die Spritzpistole (A 4) gut fest. Sie können sonst sich oder andere Personen verletzen.

- Schalten Sie den Hochdruckreiniger am Ein-/Ausschalter (A 17) ein. Der Hochdruckreiniger schaltet sich kurz ein, um Druck aufzubauen.
- Drücken Sie den Einschalthebel der Spritzpistole (A 4). Das Gerät schaltet ein.



Das Loslassen des Einschalthebels bewirkt ein Abschalten des Gerätes. Der Hochdruck im System bleibt erhalten.



- Sie können den Einschalthebel der Spritzpistole (4) durch Drücken des Verriegelungshebel (19) wahlweise verriegeln oder entriegeln.

Durch das Verriegeln des Einschalthebels verhindern Sie einen unbeabsichtigten Start des Gerätes.



verriegelt



offen



Bei Undichtigkeiten im Wassersystem schalten Sie das Gerät sofort am Ein-/Ausschalter (17) aus und trennen Sie das Gerät an der Netzanschlussleitung (8) vom Netz. Es besteht Gefahr durch elektrischen Schlag! Beginnen Sie erneut mit dem Herstellen der Wasseranschlüsse (siehe „Inbetriebnahme-Aufstellen“).



Wenn sich noch Luft im Gerät befindet, bitte wie folgt vorgehen:

Zuleitungsschlauch entlüften:

1. Entfernen Sie den Schnellanschluss für Gartenschlauchadapter am Wasseranschluss (10) und öffnen Sie den Wasserhahn, bis Wasser blasenfrei austritt.
2. Schließen Sie den Wasserhahn.
3. Verbinden Sie den Zuleitungsschlauch mit Hilfe des Schnellanschlusses für Gartenschlauchadapter mit dem Wasseranschluss (10) am Gerät.
4. Öffnen Sie den Wasserhahn vollständig.

Gerät entlüften:

5. Schalten Sie das Gerät am Ein-/Ausschalter (17) ein, bis Druck aufgebaut ist.
6. Schalten Sie das Gerät am Ein-/Ausschalter (17) aus.
7. Drücken Sie den Einschalthebel der Spritzpistole (4), bis sich der Druck abgebaut hat.
8. Wiederholen Sie den Vorgang 5. bis 7. bitte einige Male, bis sich keine Luft mehr im Gerät befindet.

Betrieb unterbrechen

- Lassen Sie den Einschalthebel der Spritzpistole (A 4) los.
- Schalten Sie bei längeren Arbeitspausen den Ein-/Ausschalter (A 17) aus.

Betrieb beenden

- Nach Arbeiten mit Reinigungsmitteln das Gerät mit klarem Wasser laufen lassen, um das Reinigungsmittel restlos aus den Leitungen zu spülen.
- Lassen Sie den Einschalthebel der Spritzpistole (A 4) los.

- Schalten Sie den Hochdruckreiniger am Ein-/Ausschalter (A 17) aus.
- Schließen Sie den Wasserhahn.
- Ziehen Sie den Einschalthebel der Spritzpistole (A 4), um den vorhandenen Druck im System abzubauen.
- Ziehen Sie den Netzstecker und wickeln Sie das Netzkabel auf.
- Trennen Sie den Hochdruckreiniger von der Wasserversorgung.

Verwendung von Reinigungsmitteln

Dieses Gerät wurde für den Einsatz mit einem neutralen Reinigungsmittel auf der Basis biologisch abbaubarer anionischer Tenside entwickelt. Die Verwendung anderer Reinigungsmittel oder chemischer Substanzen kann die Sicherheit des Gerätes beeinträchtigen und zu Beschädigungen führen.

Wartung und Reinigung



Ziehen Sie vor allen Arbeiten an dem Gerät den Netzstecker. Es besteht die Gefahr eines Stromschlages oder Verletzungsgefahr durch bewegliche Teile.

Reinigung



Spritzen Sie das Gerät nicht mit Wasser ab und reinigen Sie es nicht unter fließendem Wasser. Es besteht Gefahr von Stromschlag und das Gerät könnte beschädigt werden.

Halten Sie das Gerät stets sauber. Verwenden Sie keine Reinigungs- bzw. Lösungsmittel.

- Halten Sie die Lüftungsschlitze sauber und frei.
- Reinigen Sie das Gerät mit einer weichen Bürste oder einem leicht feuchtem Tuch.
- Sollte eine der Düsen am Strahlrohr (A 11/12) verstopft sein, können Sie mit der Düsenreinigungsnadel (A 6) den Fremdkörper in der Düse entfernen.



Entfernen Sie gelegentlich den Wasseranschluss mit Siebeinsatz (10) und reinigen Sie den Siebeinsatz.

Wartung

Der Hochdruckreiniger ist wartungsfrei.



Lassen Sie Arbeiten, die nicht in dieser Anleitung beschrieben sind, von unserem Service-Center durchführen. Verwenden Sie nur Originalteile. Es besteht Verletzungsgefahr.

Lagerung

- Entleeren Sie den Hochdruckreiniger vollständig von Wasser. Entfernen Sie hierzu den Hochdruckanschluss Geräteseite (A 1) und trennen Sie das Gerät von der Wasserversorgung. Schalten Sie den Hochdruckreiniger am Ein-/Ausschalter (A 17) für maximal 1 Minute ein, bis kein Wasser mehr am Hochdruckanschluss (A 7) austritt. Schalten Sie das Gerät aus.
- Wickeln Sie das Netzkabel auf.

- Lagern Sie alle Aufsätze (A 11/12) stehend.
- Der Hochdruckreiniger und das Zubehör werden von Frost zerstört, wenn sie nicht vollständig von Wasser entleert sind.
- Bewahren Sie den Hochdruckreiniger und das Zubehör in einem frostsicheren Raum auf.
- Benutzen Sie zum Transport oder zum Wegräumen des Gerätes ausschließlich den Transportgriff.
- Lagern Sie das Gerät ausschließlich in waagerechter Position, damit es vor jeglicher Beschädigung geschützt ist.

Entsorgung/ Umweltschutz

Führen Sie Gerät, Zubehör und Verpackung einer umweltgerechten Wiederverwertung zu.



Geräte gehören nicht in den Hausmüll.

Geben Sie das Gerät an einer Verwertungsstelle ab. Die verwendeten Kunststoff- und Metallteile können sortenrein getrennt werden und so einer Wiederverwertung zugeführt werden. Fragen Sie hierzu unser Service-Center.

Die Entsorgung Ihrer defekten eingeschickten Geräte führen wir kostenlos durch

Garantie

Sehr geehrte Kundin, sehr geehrter Kunde, Sie erhalten auf dieses Gerät 3 Jahre Garantie ab Kaufdatum.

Im Falle von Mängeln dieses Produkts stehen Ihnen gegen den Verkäufer des Produkts gesetzliche Rechte zu. Diese gesetzlichen Rechte werden durch unsere im Folgenden dargestellte Garantie nicht eingeschränkt.

Garantiebedingungen

Die Garantiefrist beginnt mit dem Kaufdatum. Bitte bewahren Sie den Original Kassenbon gut auf. Diese Unterlage wird als Nachweis für den Kauf benötigt.

Tritt innerhalb von drei Jahren ab dem Kaufdatum dieses Produkts ein Material- oder Fabrikationsfehler auf, wird das Produkt von uns – nach unserer Wahl – für Sie kostenlos repariert oder ersetzt. Diese Garantieleistung setzt voraus, dass innerhalb der Drei-Jahres-Frist das defekte Gerät und der Kaufbeleg (Kassenbon) vorgelegt und schriftlich kurz beschrieben wird, worin der Mangel besteht und wann er aufgetreten ist.

Wenn der Defekt von unserer Garantie gedeckt ist, erhalten Sie das reparierte oder ein neues Produkt zurück. Mit Reparatur oder Austausch des Produkts beginnt kein neuer Garantiezeitraum.

Garantiezeit und gesetzliche Mängelansprüche

Die Garantiezeit wird durch die Gewährleistung nicht verlängert. Dies gilt auch für ersetzte und reparierte Teile. Eventuell schon beim Kauf vorhandene Schäden und Mängel müssen sofort nach dem Auspacken gemeldet werden.

Nach Ablauf der Garantiezeit anfallende Reparaturen sind kostenpflichtig.

Garantieumfang

Das Gerät wurde nach strengen Qualitätsrichtlinien sorgfältig produziert und vor Anlieferung gewissenhaft geprüft.

Die Garantieleistung gilt für Material- oder Fabrikationsfehler. Diese Garantie erstreckt sich nicht auf Produktteile, die normaler Abnutzung ausgesetzt sind und daher als Verschleißteile angesehen werden können (z.B. Filter oder Aufsätze) oder für Beschä-

digungen an zerbrechlichen Teilen (z.B. Schalter).

Diese Garantie verfällt, wenn das Produkt beschädigt, nicht sachgemäß benutzt oder nicht gewartet wurde. Für eine sachgemäße Benutzung des Produkts sind alle in der Betriebsanleitung aufgeführten Anweisungen genau einzuhalten. Verwendungszwecke und Handlungen, von denen in der Betriebsanleitung abgeraten oder vor denen gewarnt wird, sind unbedingt zu vermeiden. Das Produkt ist lediglich für den privaten und nicht für den gewerblichen Gebrauch bestimmt. Bei missbräuchlicher und unsachgemäßer Behandlung, Gewaltanwendung und bei Eingriffen, die nicht von unserer autorisierten Service-Niederlassung vorgenommen wurden, erlischt die Garantie.

Abwicklung im Garantiefall

Um eine schnelle Bearbeitung Ihres Anliegens zu gewährleisten, folgen Sie bitte den folgenden Hinweisen:

- Bitte halten Sie für alle Anfragen den Kassenbon und die Identifikationsnummer (IAN 315077) als Nachweis für den Kauf bereit.
- Die Artikelnummer entnehmen Sie bitte dem Typenschild.
- Sollten Funktionsfehler oder sonstige Mängel auftreten kontaktieren Sie zunächst die nachfolgend benannte Serviceabteilung **telefonisch** oder per **E-Mail**. Sie erhalten dann weitere Informationen über die Abwicklung Ihrer Reklamation.
- Ein als defekt erfasstes Produkt können Sie, nach Rücksprache mit unserem Kundenservice, unter Beifügung des Kaufbelegs (Kassenbons) und der Angabe, worin der Mangel besteht und wann er aufgetreten ist, für Sie portofrei an die Ihnen mitgeteilte Service-Anschrift übersenden. Um An-

nahmeprobleme und Zusatzkosten zu vermeiden, benutzen Sie unbedingt nur die Adresse, die Ihnen mitgeteilt wird. Stellen Sie sicher, dass der Versand nicht unfrei, per Sperrgut, Express oder sonstiger Sonderfracht erfolgt. Senden Sie das Gerät bitte inkl. aller beim Kauf mitgelieferten Zubehörteile ein und sorgen Sie für eine ausreichend sichere Transportverpackung.

Reparatur-Service

Sie können Reparaturen, **die nicht der Garantie unterliegen**, gegen Berechnung von unserer Service-Niederlassung durchführen lassen. Sie erstellt Ihnen gerne einen Kostenvorschlag.

Wir können nur Geräte bearbeiten, die ausreichend verpackt und frankiert eingekommen sind.

Achtung: Bitte senden Sie Ihr Gerät gereinigt und mit Hinweis auf den Defekt an unsere Service-Niederlassung.

Unfrei - per Sperrgut, Express oder mit sonstiger Sonderfracht - eingeschickte Geräte werden nicht angenommen.

Die Entsorgung Ihrer defekten eingesendeten Geräte führen wir kostenlos durch.

Service-Center

DE Service Deutschland
 Tel.: 0800 54 35 111
 E-Mail: grizzly@lidl.de
IAN 315077

AT Service Österreich
 Tel.: 0820 201 222
 (0,15 EUR/Min.)
 E-Mail: grizzly@lidl.at
IAN 315077

CH Service Schweiz
 Tel.: 0842 665566
 (0,08 CHF/Min.,
 Mobilfunk max. 0,40 CHF/Min.)
 E-Mail: grizzly@lidl.ch
IAN 315077

Importeur

Bitte beachten Sie, dass die folgende
 Anschrift keine Serviceanschrift ist. Kon-
 taktieren Sie zunächst das oben genannte
 Service-Center.

Grizzly Tools GmbH & Co. KG
 Stockstädter Straße 20
 63762 Großostheim
 Deutschland
 www.grizzly-service.eu

Ersatzteile/Zubehör

**Ersatzteile und Zubehör erhalten Sie unter
www.grizzly-service.eu**

Sollten Sie kein Internet haben, so wenden Sie sich bitte telefonisch an das Service-
 Center (siehe „Service-Center“ Seite 15). Halten Sie die unten genannten Bestellnummern
 bereit.

Pos.	Bezeichnung	Bestell-Nr.
A 1/18	Hochdruckschlauch	91104126
A 4	Spritzpistole	91104824
A 2	Strahlrohr	91104539
A 11	Flachstrahldüse	91104538
A 12	Hochdruckdüse	91104540
	Reinigungsmittel (Universalreiniger)	30990010

Fehlersuche



Problem	Mögliche Ursache	Fehlerbehebung
Gerät läuft nicht	Ein-/Ausschalter (A 17) ausgeschaltet	Ein-/Ausschalterstellung überprüfen
	Beschädigte Netzanschlussleitung (A 8)	Netzanschlussleitung (A 8) auf Beschädigung kontrollieren. Gegebenenfalls die Netzanschlussleitung (A 8) von einer Fachkraft ersetzen lassen.
	Fehlerhafte Spannungsversorgung	Kontrollieren Sie die elektrische Anlage auf Übereinstimmung mit den Angaben auf dem Typenschild
Gerät fördert kein Wasser	Luft einschüsse im Hochdruckreiniger	Gerät einschalten und die Spritzpistole (A 4) betätigen.
		Gerät entlüften laut Punkten 5. bis 8.
Gerät hat keinen Druck	Luft einschüsse im Hochdruckreiniger	Schalten Sie das Gerät ohne Hochdruckschlauch an, bis blasenfreies Wasser am Hochdruckanschluss (A 7) austritt
	Leitungsdruckabfall	Kontrollieren Sie die Wasserversorgung
Starke Druckschwankungen	Hochdruckdüse (A 12) verschmutzt	Spülen Sie die Hochdruckdüse (A 12) mit Wasser.
		Düse mit Düsenreinigungsnadel (A 6) reinigen.

Content

Introduction 17
Intendend purpose..... 17
General Description..... 18
 Extent of the Delivery 18
 Overview 18
 Functional description 18
Technical data 18
Notes on Safety 19
 Explanation of symbols 19
 Symbols in the manual..... 19
 General notes on safety 19
Initial Operation.....22
 Setting up 22
 Mains connection..... 23
 Operation 23
 Interrupting operation 24
 Ending operation 24
 Using detergents 24
Cleaning and Maintenance 24
 Cleaning..... 24
 Maintenance 24
Storage.....25
Waste Disposal and Environmental Protection..... 25
Guarantee 25
Repair Service..... 26
Service-Center 27
Importer 27
Spare parts/Accessories 27
Trouble shooting 28
Translation of the original EC declaration of conformity 91
Exploded Drawing 98/99

Introduction

Congratulations on the purchase of your new device. With it, you have chosen a high quality product. During production, this equipment has been checked for quality and subjected to a final inspection. The functionality of your equipment is therefore guaranteed. It cannot be ruled out that residual quantities of water or lubricants will remain on or in the equipment/hose lines in isolated cases. This is not a fault or defect and it represents no cause for concern.

  The operating instructions constitute part of this product. They contain important information on safety, use and disposal. Before using the product, familiarise yourself with all of the operating and safety instructions. Use the product only as described and for the applications specified. Keep this manual safely and in the event that the product is passed on, hand over all documents to the third party.

Intendend purpose

Only use the pressure washer in the following private home areas:

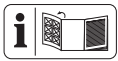
- To clean machines, vehicles, buildings, work tools, facades, terraces, gardening tools, etc. with a high-pressure water jet.
- Only use with original accessories and spares.
- Observe the manufacturer’s instructions for the device that is to be cleaned.

General Description

Extent of the Delivery

Unpack the pressure washer and verify the contents:

- Pressure washer
- Gun
- High-pressure hose
- Jet lance
- High-pressure nozzle
- Adjustable flat-jet nozzle
- Cleaning agent container with nozzle
- Accessories holder
- Nozzle cleaning pin
- Translation of the original instructions for use



The diagram of the most important functional elements can be found on the foldout sides.

Overview

- A**
- 1 High-pressure connection on the washer side
 - 2 Jet lance
 - 3 Carrying handle
 - 4 Gun
 - 5 Gun holder
 - 6 Nozzle cleaning pin
 - 7 High-pressure connection
 - 8 Power supply cable
 - 9 High-pressure hose holder
 - 10 Water connection with sieve insert (not visible)
 - 11 Adjustable flat-jet nozzle
 - 12 High-pressure nozzle
 - 13 Nozzle holder
 - 14 Jet lance holder
 - 15 Cleaning agent container with nozzle
 - 16 Cleaning agent container / Power supply cable holder

- 17 ON / OFF switch
- 18 High-pressure connection on the gun side

- D** 19 Locking lever

Functional description

The pressure washer is to be used for washing with a high-pressure water jet. A detergent can be added if this is required. For the functions of the operating elements please refer to the subsequent description. Ensure that the safety instructions are always observed!

Technical data

Pressure WasherPHD 110 C1
Mains connection 230 V~, 50 Hz
Power consumption 1300 W
Mains cable 5 m
Weight (incl. all parts) 5.5 kg
Safety class <input type="checkbox"/> II
Degree of protection IPX5
Inflow temperature (T in max) 40 °C
Inflow pressure (p in max)	.. 0.8 MPa (8 bar)
Operating pressure (p)	... 7.5 MPa (75 bar)
Max. operating pressure (p max) 11 MPa (110 bar)
Pumping rate, water (Q) 5 l/min
Max. pumping rate, water (Q max) 6.6 l/min
Acoustic pressure level (L _{pA}) 77 dB(A); K _{pA} =3 dB
Sound power level (L _{WA})	measured 88.72 dB(A); K _{WA} =2,24 dB
	guaranteed 91 dB(A)
Vibration (a _h) ≤2,5 m/s ²

The operating conditions during measuring and the procedures used for measuring in accordance with EN 60335-2-79:2012.

Notes on Safety

This Section is concerned with the basic safety rules when working with the pressure washer.

Explanation of symbols



Attention!



Before beginning work, familiarise yourself thoroughly with all the operating elements, particularly with how they function and operate. Ask a specialist if necessary.



Attention: Remove the plug from the socket as soon as the power lead is damaged or cut.



The pressure washer is not suitable for direct connection to the drinking water supply system.



CAUTION. pressure washers can be dangerous if they are not operated correctly! The jet must never be directed at people, animals, electric equipment connected to the power supply or against the actual pressure washer.



Information of the acoustic power level L_{WA} in dB.



Electric appliances should not be disposed of in the domestic garbage.



Safety class II

Symbols in the manual



Warning symbols (the danger can be explained at the place of the exclamation mark) with information on damage and injury prevention.



Instruction symbols (the instruction can be explained at the place of the exclamation mark) with information on preventing damage.



Help symbols with information on improving tool handling.

General notes on safety

- Children may not operate the device.
- This device can be used by individuals with reduced physical, sensory or mental capabilities or a lack of experience or knowledge if they are supervised or have been instructed in how to use the device safely and understand the associated dangers. Children must not play with the device.
- Use the equipment only on a flat, stable surface.
- The transport handle is exclusively for transporting the equipment. The equipment is portable but not to be carried during operation.
- For your safety, it is recommended that you wear safety glasses, safety boots and gloves and, if necessary, ear protection.

- In the event of a fault or defect during operation, immediately switch off and unplug the equipment. Then read page 28 of the operating instructions for possible fault causes or contact our service centre.

Working with the equipment



Caution: to avoid accidents and injuries:



CAUTION. pressure washers can be dangerous if they are not operated correctly! The jet must never be directed at people, animals, electric equipment connected to the power supply or against the actual pressure washer.

- Do not direct the jet at yourself or others in order to clean clothes and shoes.
 - Do not operate the pressure washer when other people are in the immediate vicinity, other than they are also wearing protective clothes.
 - Always use the spray gun with both hands. This will enable you to safely counter the recoil force from the emerging water jet.
 - Take appropriate measures to keep children away from the equipment whilst it is running.
 - Dispose of the packaging material correctly.
 - Do not use the equipment in the vicinity of flammable liquids or gases. Non-observance will result in a risk of fire or explosion.
- Do not spray combustible liquids. Risk of explosion.
 - Store the equipment in a dry place and out of reach of children.
 - Children must be supervised in order to ensure that they do not play with the equipment.
 - Ensure that no exhaust emissions occur within the vicinity of air inlets.



Caution! To avoid damage to the equipment and any possible person injury resulting from this:

- Do not work with damaged or incomplete equipment, or with equipment that has been converted without the approval of the manufacturer. Before initial operation, have a specialist check that the required electrical protection measures are in place.
- Never operate the pressure washer if the power supply cable or other important parts, such as the high-pressure hose or the gun, are damaged.
- Protect the pressure washer from frost and dry running.
- Use only original accessories and do not carry out conversion work on the equipment.
- Please read the notes in the operating instructions on the topic of "maintenance and cleaning". Any measures above and beyond these, particularly opening the equipment, are to be carried out by an electrician. In the case of repairs, always contact our service centre.

- The washer was designed for operation with a neutral detergent based on a biologically decomposable anionic tenside. Other detergents or chemical substances could impair the safety of the washer and damage it.
- If you come into contact with cleaning agents, rinse with plenty of clean water.
- Water that has passed through a backflow preventer is classified as undrinkable.
- High-pressure hoses, fittings and couplings are important for machine safety. Use only high-pressure hoses, fittings and couplings recommended by the manufacturer.
- To ensure machine safety, use only original replacement parts from the manufacturer or replacement parts authorised by the manufacturer.
- Ensure that the mains voltage matches the specifications on the rating plate.
- The electrical installation shall be according to national wiring rules.
- Connection to the mains must be carried out by an experienced electrician and meet the requirements of IEC 60364-1.
- The device must only be connected to a mains socket via a residual-current circuit breaker (RCD) with a rated leakage current of not more than 30 mA. Fuse: at least 13 ampere.
- Before each use, check the equipment, cable and plug for damage.
- If the power cable for this equipment is damaged, it must be replaced by the manufacturer, a customer service agent of the same or a similarly qualified person in order to prevent hazards.

Electrical safety:



Caution: to avoid accidents and injuries from electric shocks:

- The plug and socket of an extension cable must be water-tight!



Unsuitable extension cables can be dangerous as people can be harmed by an electric shock!

- Protect the electric plug connections against moisture.
- If there is a risk of flooding, fix the plug connections in an area that is safe from flooding.
- Do not pull the plug from the socket by the cable. Protect the cable from heat, oil and sharp edges.
- Do not carry or fix the equipment by the cable.
- Use only extension cables that are protected from spray water and designed for outdoor use. Always fully unroll a cable drum before use. Check the cable for damage.
- Before any work on the equipment, during work breaks and in the case of non-use, remove the plug from the socket.
- Always shut off the power switch when leaving the machine unattended.

- The cross-section of the power supply cable must not be less than 2 x 2,5 mm².
- Unsuitable extension cable can be dangerous. If an extension cable is used it must be suitable for outdoor use, and the connection must remain dry and be routed above the ground. We recommend using a cable drum that holds the plug at least 60 mm above the ground.
- Wear sturdy footwear to protect against electric shock.

Initial Operation



In keeping with current regulations a pressure washer must never be operated off the drinking water mains supply without a controllable backflow preventer. A suitable backflow preventer in conformity with EN 12729 type BA must be used.

Water that has passed through a backflow preventer is classified as undrinkable.



A backflow preventer is available from specialist retailers.

A system separator (check valve) prevents the backflow of water and detergent into the drinking water pipeline.

- Employ an ordinary garden hose for the water intake and ensure sufficient length.

Setting up



- Slide the holder for the detergent tank / mains cable (16) to the into the receptor on the appliance side.
- Slide the holders for the steel tube (9) into the receptors on the back side.
- Slide the holder for the spray gun (5) to the into the receptor on the front side.
- Remove the nozzle cleaning pin (6) from the rear fold-out side of the guidance and slide it into the receptor on the holder for the spray gun (5).
- Screw the equipment side of the high-pressure hose connection (1) to the high-pressure hose connection (7) on the equipment.
- Insert the high-pressure connection on the gun side (18) into the spray gun (14).
- Establish the water supply by connecting the rapid-action water supply connector to the water connection with sieve insert (A 10).




- Connect to the spray gun (4) by inserting and screwing in the jet tube (2).
- If the jet pipe (2) is mounted, connect either the adjustable flat-jet nozzle (11) or the high-pressure nozzle (12) by inserting into the jet pipe. (2) The attachments snap into place. To remove the attachments, press the side lock on the front end of the jet pipe (2) and pull the attachment forwards to disconnect it.
- Screw in to connect the detergent container with nozzle (A 15) directly to the spray gun (4). With using the cleaning agent container with the nozzle (A 15), pour only cleaning agent into the container. It is sucked in automatically.

The width of the jet can be increased by turning the end of the nozzle to the left. To reduce the width of the jet, turn the end of the nozzle to the right.

Mains connection

The pressure washer you have acquired is already fitted with a mains plug. The pressure washer must only be connected to an earthed socket 230 V ~ 50 Hz.

 Only operate the pressure washer after all the above points have been observed.

- Ensure that the pressure washer is turned off by its ON/OFF switch (A 17).
- Insert the mains plug into the mains socket

Operation

- Connect the equipment to the water tap. Observe the regulations for the use of a system separator.
- Turn on the water tap entirely.



Never operate the pressure washer with a closed water tap. Dry running will damage the washer!



Be prepared for the recoil force of the emitted water jet! Ensure that you are standing firmly and that you are holding the gun (A 4) securely, otherwise you could injure yourself or other people.

- Switch on the pressure washer with the ON/OFF switch (A 17).
- Pull the lever of the gun (A 4) to turn on the washer.



Releasing the lever will switch off the washer, but the pressure within the system is retained.



Lock / unlock the switch-on lever of the gun (4) by depressing the locking lever (19).

Lock the switch-on lever to prevent the pressure washer from being inadvertently/accidentally started.



Locked



Open



In case of leaks in the water system, immediately switch off the equipment at the on/off switch (17) and disconnect the mains cable (8) of the equipment from the mains. There is a risk of electric shock. Start restoring the water connections (see “Initial Operation – Setting up”).

If there is still air in the equipment, please proceed as follows:

Bleed the supply hose:

1. Remove the quick connection for the garden hose adapter on the water connection (10) and open the water tap until water with no bubbles emerges.
2. Close the water tap.
3. Connect the supply hose to the equipment with the aid of the quick connection for the garden hose adapter (10).
4. Fully open the water tap.

Bleed the equipment:

5. Switch on the equipment at the on/off switch (17) until the pressure has built up.
6. Switch off the equipment at the on/off switch (17).
7. Depress the start lever on the spray gun (10) until the pressure is released.
8. Please repeat steps 5. to 7. several times until there is no further air in the equipment.

Interrupting operation

- Release the lever of the gun (A 4).
- During prolonged work intervals turn off the washer by its ON / OFF switch (A 17).

Ending operation

- After working with cleaning agents, run the equipment with clean water to completely rinse the cleaning agent from the pipes.
- Release the lever of the gun (A 4).
- Turn off the pressure by its ON / OFF switch (A 17).
- Turn off the water tap.
- Pull the lever of the gun (A 4) to vent the pressure existing within the system.
- Pull the mains plug and wind up the mains cable.
- Disconnect the pressure washer from the water mains.

Using detergents

The washer was designed for operation with a neutral detergent based on a biologically decomposable anionic tenside. Other detergents or chemical substances could impair the safety of the washer and damage it.

Cleaning and Maintenance



Pull out the power plug before every maintenance operation. There is a risk of electrocution or of injury from moving parts.

Cleaning



Never direct the water jet against the washer, nor clean the washer under flowing water. This could give rise to the danger of electric shock and damage the washer! .

Always keep the washer clean. Do not use any detergents or solvents.

- Always keep the ventilation slots clean and free.
- Only clean the pressure washer with a soft brush or a slightly moist cloth.
- In case a nozzle of the jet tube (A 11/12) is clogged up, use the nozzle cleaning pin (A 7) to remove the object from the nozzle.



If necessary, take off the water connection with the filter insert (10) and clean the filter insert.

Maintenance

The pressure washer is maintenance free.



Ask our service centre to carry out any work that is not described in these instructions. Use only original parts.

Storage

- Drain all the water from the pressure washer. Disconnect the unit from the water supply. Press the On/Off switch (A 17) to turn on the pressure washer for no longer than 1 minute until no more water escapes from the high-pressure connection (A 7). Turn off the unit.
- Wind up the mains cable.
- Store all add-ons (A 11/12) vertically with the connection side facing downwards.
- Protect the pressure washer and its accessories from frost when they have not been completely drained of all water.
- Store the pressure washer and its accessories in a frost-free room.
- To transport or put away the equipment, use only the carrying handle.
- Store the equipment only in a horizontal position in order to protect it from any damage.

Waste Disposal and Environmental Protection

Be environmentally friendly. Return the tool, accessories and packaging to a recycling centre when you have finished with them.



Electric appliances should not be disposed of in the domestic garbage.

Hand the tool in at a recycling centre. The plastics and metal parts can be separated and recycled. Ask your Service Center about this.

We can carry out a waste disposal of your device free of charge.

Guarantee

Dear Customer,

This equipment is provided with a 3-year guarantee from the date of purchase. In case of defects, you have statutory rights against the seller of the product. These statutory rights are not restricted by our guarantee presented below.

Terms of Guarantee

The term of the guarantee begins on the date of purchase. Please retain the original receipt. This document is required as proof of purchase.

If a material or manufacturing defect occurs within three years of the date of purchase of this product, we will repair or replace – at our choice – the product for you free of charge. This guarantee requires the defective equipment and proof of purchase to be presented within the three-year period with a brief written description of what constitutes the defect and when it occurred.

If the defect is covered by our guarantee, you will receive either the repaired product or a new product. No new guarantee period begins on repair or replacement of the product.

Guarantee Period and Statutory Claims for Defects

The guarantee period is not extended by the guarantee service. This also applies for replaced or repaired parts. Any damages and defects already present at the time of purchase must be reported immediately after unpacking. Repairs arising after expiry of the guarantee period are chargeable.



Guarantee Cover

The equipment has been carefully produced in accordance with strict quality guidelines and conscientiously checked prior to delivery.

The guarantee applies for all material and manufacturing defects. This guarantee does not extend to cover product parts that are subject to normal wear and may therefore be considered as wearing parts (e.g. filters or attachments) or to cover damage to breakable parts (e.g. switches).

This guarantee shall be invalid if the product has been damaged, used incorrectly or not maintained. Precise adherence to all of the instructions specified in the operating manual is required for proper use of the product. Intended uses and actions against which the operating manual advises or warns must be categorically avoided.

The product is designed only for private and not commercial use. The guarantee will be invalidated in case of misuse or improper handling, use of force, or interventions not undertaken by our authorised service branch.

Processing in Case of Guarantee

To ensure efficient handling of your query, please follow the directions below:

- Please have the receipt and identification number (IAN 315077) ready as proof of purchase for all enquiries.
- Please find the item number on the rating plate.
- Should functional errors or other defects occur, please initially contact the service department specified below by **telephone** or by **e-mail**. You will then receive further information on the processing of your complaint.

- After consultation with our customer service, a product recorded as defective can be sent postage paid to the service address communicated to you, with the proof of purchase (receipt) and specification of what constitutes the defect and when it occurred. In order to avoid acceptance problems and additional costs, please be sure to use only the address communicated to you. Ensure that the consignment is not sent carriage forward or by bulky goods, express or other special freight. Please send the equipment inc. all accessories supplied at the time of purchase and ensure adequate, safe transport packaging.

Repair Service

For a charge, **repairs not covered by the guarantee** can be carried out by our service branch, which will be happy to issue a cost estimate for you.

We can handle only equipment that has been sent with adequate packaging and postage.

Attention: Please send your equipment to our service branch in clean condition and with an indication of the defect.

Equipment sent carriage forward or by bulky goods, express or other special freight will not be accepted.

We will dispose of your defective devices free of charge when you send them to us.

Service-Center

GB Service Great Britain
 Tel.: 0800 404 7657
 E-Mail: grizzly@lidl.co.uk
 IAN 315077

IE Service Ireland
 Tel.: 1890 930 034
 (0,08 EUR/Min., (peak))
 (0,06 EUR/Min., (off peak))
 E-Mail: grizzly@lidl.ie
 IAN 315077

Importer

Please note that the following address is not a service address. Please initially contact the service centre specified above.

Grizzly Tools GmbH & Co. KG
 Stockstädter Straße 20
 63762 Großostheim
 Germany
 www.grizzly-service.eu

Spare parts/Accessories

**Spare parts and accessories can be obtained at
www.grizzly-service.eu**

If you do not have internet access, please contact the Service Centre via telephone (see "Service-Center" page 27). Please have the order number mentioned below ready.

Item	Description	Order No.
A 1/18	High-pressure hose.....	91104126
A 4	Gun.....	91104824
A 2	Jet lance.....	91104539
A 11	Adjustable flat-jet nozzle	91104538
A 12	High-pressure nozzle	91104540
	Cleaning agent.....	30990010

Trouble shooting

Problem	Possible cause	Remedy
Washer is not operating	ON / OFF switch (A 17) is turned off	Check ON / OFF switch.
	Damaged power supply cable (A 8)	Check power supply cable (A 8) for damage. If necessary have the power supply cable replaced by a qualified electrician.
	Mains fault	Check the electrical system for conformity with the data on the rating plate.
Washer does not transport water	Air trapped in the pressure washer	Switch on the equipment and pull the lever of the gun (A 4).
		Bleed the equipment, see steps 5. - 8.
Washer does not generate any pressure	Air trapped in the pressure washer	Turn on the washer with high-pressure hose until bubble-free water flows out of the high-pressure connection (A 7).
	Drop in the water mains pressure	Check the water mains.
Severe pressure fluctuations	High-pressure nozzle (A 12) is dirty	Rinse the high-pressure nozzle (A 12) with water. If necessary clean the nozzle hole with a needle.
		Clean the high-pressure nozzle (A 12) with the nozzle cleaning pin.

Sommaire

Introduction	29
Fins d'utilisation	29
Description générale	30
Volume de la livraison	30
Aperçu	30
Domaines d'utilisation	30
Données techniques	30
Instructions de sécurité	31
Explication des symboles et des avis de sécurité	31
Symboles utilisés dans le mode d'emploi	31
Consignes générales de sécurité	31
Mise en service	34
Mise en place	35
Connexion au réseau	35
Utilisation	35
Interrompre l'utilisation	36
Mettre fin à l'utilisation	36
Application des produits de nettoyage	37
Nettoyage et Maintenance	37
Nettoyage	37
Maintenance	37
Rangement	37
Protection de l'environnement	38
Commande de pièces détachées	38
Localisation d'erreur	39
Garantie	40
Service Réparations	41
Service-Center	41
Importateur	41
Traction de la déclaration de conformité CE originale	92
Vue éclatée	98/99

Introduction

Toutes nos félicitations pour l'achat de votre nouvel appareil. Vous avez ainsi choisi un produit de qualité supérieure.

La qualité de l'appareil a été vérifiée pendant la production et il a été soumis à un contrôle final. Le fonctionnement de votre appareil est donc ainsi garanti. Il n'est pas à exclure que dans certains cas isolés, il demeure dans l'appareil, ou dans les tuyauteries flexibles, des quantités résiduelles d'eau ou de lubrifiants industriels. Ceci n'est pas un défaut ou un vice et on ne doit pas s'inquiéter à ce sujet.



La notice d'utilisation fait partie de ce produit. Elle contient des instructions importantes pour la sécurité, l'utilisation et l'élimination des déchets. Avant d'utiliser ce produit, lisez attentivement les consignes d'emploi et de sécurité. N'utilisez le produit que tel que décrit et uniquement pour les domaines d'emploi indiqués. Conservez cette notice et remettez-la avec tous les documents si vous cédez le produit à un tiers.

Fins d'utilisation

Utilisez ce nettoyeur à haute pression exclusivement pour des besoins domestiques :

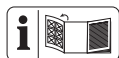
- pour le nettoyage de machines, véhicules, bâtiments, outils, façades, terrasses, outils, etc. avec le jet d'eau à haute pression.
- avec les pièces de rechange et les accessoires d'origine.
- en tenant compte des indications du fabricant, lorsque l'on nettoie l'appareil.

Description générale

Volume de la livraison

Déballiez l'appareil et contrôlez le volume des livraisons :

- Nettoyeur à haute pression
- Pistolet pulvérisateur
- Tuyau flexible haute pression
- Tuyère d'échappement
- Buse à jet plat réglable
- Buse haute pression
- Réservoir de produit nettoyant avec gicleur
- Fixation des accessoires
- Aiguille de nettoyage de tuyère
- Traduction de la notice d'utilisation originale



Vous trouverez la représentation des parties fonctionnelles les plus importantes sur la page dépliante.

Aperçu

- | | |
|----------|--|
| A | 1 Raccord haute pression, côté de l'appareil |
| | 2 Tuyère d'échappement |
| | 3 Poignée de transport |
| | 4 Pistolet pulvérisateur |
| | 5 Fixation pour pistolet pulvérisateur |
| | 6 Aiguille de nettoyage de tuyère |
| | 7 Raccord haute pression |
| | 8 Câble de raccordement réseau |
| | 9 Fixation pour Tuyau flexible haute pression |
| | 10 Raccord d'eau avec l'utilisation de tamis (non visible) |
| | 11 Buse à jet plat réglable |
| | 12 Buse haute pression |
| | 13 Fixation pour buse |
| | 14 Fixation pour Tuyère d'échappement |

- | | |
|----|---|
| 15 | Réservoir de produit nettoyant avec gicleur |
| 16 | Fixation pour Réservoir de produit nettoyant / Câble de raccordement réseau |
| 17 | Interrupteur marche/arrêt |
| 18 | Raccord haute pression, côté pistolet |

- D** 19 Levier de verrouillage

Domaines d'utilisation

Le nettoyeur à haute pression a été conçu pour effectuer des nettoyages avec un jet d'eau à haute pression.

En cas de besoin, avec ajout de produits de nettoyage.

Les fonctions des dispositifs de commande sont indiquées dans les descriptions suivantes. Faites attention aux consignes de sécurité.

Données techniques

Nettoyeur

haute pressionPHD 110 C1

Raccordement au réseau ... 230 V~, 50 Hz

Puissance 1300 W

Câble réseau 5 m

Poids (y compris de toutes les pièces) 5,5 kg

Classe de protection II

Mode de protection IPX5

Température assignée maximale

(T in max) 40 °C

Pression maximale de l'eau en entrée

(p in max) 0,8 MPa (8 bar)

Pression assignée (p)

..... 7,5 MPa (75 bar)

Pression admissible

(p max) 11 MPa (110 bar)

Débit assigné (Q) 5 l/min

Débit assigné maximum (Q max) .. 6,6 l/min

Niveau de pression acoustique
 (L_{pA}) 77 dB (A); $K_{pA}=3$ dB
 Niveau de puissance acoustique (L_{WA})
 mesuré 88,72 dB (A); $K_{WA}=2,24$ dB
 garanti 91 dB (A)
 Vibration (a_{II}) $\leq 2,5$ m/s²

Mesures réalisés selon la norme harmonisée EN 60335-2-79:2012.

Instructions de sécurité

Cette section traite des normes de sécurité essentielles en cas de travail avec le nettoyeur à haute pression.

Explication des symboles et des avis de sécurité



Attention!



Veillez vous familiariser des éléments avant l'utilisation. Surtout de leur but et de leur fonctionnement. Si nécessaire, consultez un expert.



Attention! Si le câble de réseau est détérioré ou coupé, tirez immédiatement la fiche de la prise de courant.



Appareil non adapté à être connecté à une installation d'approvisionnement en eau potable.



Les machines n'ont pas leur place dans les ordures ménagères.



Niveau de performance sonore garanti



MISE EN GARDE! En cas d'utilisation non conforme, les nettoyeurs à haute pression peuvent être dangereux. Le jet ne doit pas être dirigé sur des personnes, des animaux, de l'équipement électrique en fonctionnement ou sur l'appareil lui-même.



Classe de protection II

Symboles utilisés dans le mode d'emploi



Symbole de danger et indications relatives à la prévention de dommages corporels ou matériels.



Symbole d'interdiction (l'interdiction est précisée à la place des guillemets) et indications relatives à la prévention de dommages.



Symboles de remarque et informations permettant une meilleure utilisation de l'appareil.

Consignes générales de sécurité

- L'utilisation de cet appareil par des enfants est interdite.
- Cet appareil peut être utilisé par des personnes dont les capacités physiques, sensorielles ou mentales sont réduites ou qui manquent d'expérience et de connaissance si elles sont surveillées ou si elles ont pu

bénéficier d'instructions préalables concernant l'utilisation de l'appareil et comprennent les risques qui en résultent. Les enfants ne doivent pas jouer avec l'appareil.

- Utiliser le nettoyeur haute pression sur une surface plane et stable dans sa position normale d'utilisation.
- La poignée de transport sert exclusivement au transport de l'appareil. L'appareil est transportable mais cependant il ne doit pas être transporté pendant qu'il fonctionne.
- Pour votre sécurité, utiliser des lunettes de protection, des chaussures de protection, des gants et si nécessaire des bouchons antibruit.
- En cas de panne ou de défaut lors de l'utilisation de l'appareil, mettre l'appareil en position arrêt et débrancher la prise électrique du secteur et se référer à la page 39 du manuel pour les causes possible de pannes.

Travaux avec l'appareil



Prudence : vous éviterez ainsi accidents et blessures :



En cas d'utilisation non conforme, les nettoyeurs à haute pression peuvent être dangereux. Le jet ne doit pas être dirigé sur des personnes, des animaux, de l'équipement électrique en fonctionnement ou sur l'appareil lui-même.

- Ne dirigez pas le jet sur vous-même ou d'autres personnes pour nettoyer des habits ou des chaussures.
- N'utilisez pas l'appareil, si d'autres personnes se trouvent à distance d'emploi à moins qu'ils ne portent des vêtements protecteurs.
- Utilisez toujours le pistolet pulvérisateur avec les deux mains. Vous pouvez ainsi mieux maîtriser la force de recul du jet d'eau émis.
- Prenez toutes les mesures appropriées pour tenir les enfants éloignés de l'appareil lorsque celui-ci fonctionne.
- Éliminez le matériel d'emballage en respectant les consignes en vigueur.
- N'utilisez pas l'appareil à proximité de liquides inflammables ou de gaz. En cas d'inobservation de cette consigne, il y a risque d'incendie ou d'explosion.
- N'arrosez pas de liquides inflammables. Risques d'explosion.
- Conservez l'appareil dans un endroit sec et hors de portée des enfants.
- Assurez-vous que les enfants ne jouent pas avec l'appareil.
- Assurez-vous qu'il n'y a pas d'émissions de gaz d'échappement à proximité des entrées d'air.




Prudence! Vous évitez ainsi d'endommager l'appareil et les éventuelles conséquences pouvant affecter les personnes :

- Ne travaillez pas avec un appareil endommagé, incomplet ou sans consentement du fabricant de l'appareil si celui-ci a été modifié. Avant la mise en service, faites contrôler par un spécialiste que les mesures de protection électriques exigées sont disponibles.
- Ne mettez pas en service l'appareil, si le câble d'alimentation ou d'autres pièces importantes, comme le tuyau flexible haute pression ou le pistolet pulvérisateur, sont endommagés.
- Protégez l'appareil du froid et du fonctionnement à sec.
- Utilisez seulement des accessoires d'origine et ne modifiez pas l'appareil.
- En ce qui concerne le thème « Maintenance et nettoyage, veuillez lire les instructions du mode d'emploi. Toutes les tâches concernant ce sujet, en particulier l'ouverture de l'appareil, doivent être exécutées un électricien de métier. En cas de réparation, adressez vous toujours à notre service après-vente.
- Cet appareil a été conçu pour être utilisé avec un produit de nettoyage neutre de type Tenside anionique biodégradable. L'application d'autres produits de nettoyage ou de substances chimiques peut nuire à la sécurité de l'appareil et entraîner des dommages.
- Si vous entrez en contact avec du produit nettoyant, rincez abondamment à l'eau claire.
- L'eau qui a traversé un interrupteur de système ne peut pas être classifiée comme potable.
- Les tuyaux haute pression, les armatures et les embrayages sont importants pour la sécurité de la machine. N'utilisez que les tuyaux haute pression, les armatures et les embrayages conseillés par le fabricant.
- Afin de garantir la sécurité de la machine, n'utilisez que les pièces de rechange originales du fabricant ou des pièces de rechange autorisées par le fabricant.

Sécurité électrique :



Prudence : vous éviterez ainsi les blessures et les accidents dus au choc électrique :

- En cas d'utilisation d'un câble de rallonge, les prises et le prolongateur doivent être étanches.
-  Les câbles de rallonge inappropriés peuvent être dangereux. Il existe un risque de dommages corporels par décharge électrique.
- Protégez de l'humidité les raccordements électriques.
 - Qu'en cas de risque d'inondation les raccordements sont situés dans une zone à l'abri des inondations.
 - Faites attention à ce que la tension de réseau corresponde aux indications de la plaque signalétique.
 - Le raccordement au réseau électrique doit être effectué par un

- électricien qualifié et conforme à la CEI 60364-1.
- Il est recommandé que l'alimentation électrique de l'appareil comporte soit un dispositif à courant résiduel qui interrompra l'alimentation si le courant de fuite à la terre dépasse 30 mA pendant 30 ms soit un dispositif qui vérifie le circuit de terre.
 - Avant toute utilisation, contrôlez l'appareil, le câble et la prise pour détecter tout dommage.
 - Si le câble d'alimentation est endommagé, il doit être remplacé par le fabricant, son service après vente ou des personnes de qualification similaire afin d'éviter un danger.
 - N'utilisez pas le câble pour tirer sur la prise de courant. Protégez le câble de la chaleur, de l'huile et des bords coupants.
 - Ne portez pas ou ne fixez pas l'appareil par le câble.
 - Utilisez seulement des câbles de prolongation qui sont étanches aux jets d'eau et prévus pour être utilisés en plein air. Avant utilisation, déroulez toujours la totalité du câble. Contrôlez le câble afin de détecter tout dommage.
 - Avant d'exécuter des travaux sur l'appareil, pendant les pauses et en cas de non utilisation, retirez la fiche de secteur de la prise de courant. L'appareil doit de même être débranché de la prise de courant lors d'un changement d'accessoire.
 - Toujours éteindre le coupe-circuit lorsque la machine est laissée sans surveillance.

- Les câbles de raccordement réseau ne doivent pas avoir de coupe transversale inférieure à $2 \times 2,5 \text{ mm}^2$.
- Des câbles prolongateurs inadaptés peuvent être dangereux. En cas d'utilisation d'une rallonge, celle-ci doit être adaptée à un usage en extérieur, et la liaison doit être sèche et reposer au-dessus du sol. Pour ce faire, il est recommandé d'utiliser un tambour à câble qui maintient la prise au moins 60 mm au-dessus du sol.
- Pour vous protéger des décharges électriques, portez des chaussures de sécurité.

Mise en service



Cet appareil peut être connecté au réseau d'alimentation en eau potable uniquement avec un clapet anti-retour de type BA conforme à la norme EN 12729 (non-fourni).

Ce type de système permet de ne pas contaminer l'eau potable et se branche sur l'arrivée d'eau (directement sur le robinet).

L'eau qui a traversé un interrupteur de système ne peut pas être classifiée comme potable.



Un interrupteur de système est disponible dans le commerce spécialisé.

Un séparateur de système (clapet anti retour) empêche le reflux de l'eau et du détergent dans la canalisation d'eau potable.

- Pour l'entrée d'eau, utilisez un tuyau d'arrosage du commerce et faites attention à avoir une longueur suffisante.

Mise en place

- B**
- Poussez le support du réservoir de produit de nettoyage / le cordon d'alimentation (16) dans le logement sur le côté de l'appareil.
 - Poussez les supports du tuyau haute pression (9) dans les logements sur la partie arrière.
 - Poussez le support du pistolet de pulvérisation (5) dans le logement sur la partie avant.
 - Prenez l'aiguille de nettoyage de buse (6) présente sur la partie arrière rabattable de la notice et insérez l'aiguille dans le logement présent sur le support du pistolet de pulvérisation (5).
 - Vissez le raccord de haute pression sur le côté de l'appareil (1) au raccord de haute pression (7) de l'appareil.
 - Enfitez le raccord haute-pression côté pistolet (18) dans le pistolet pulvérisateur (4).
 - Avec le raccord rapide pour l'approvisionnement en eau établissez un flux d'eau avec le raccord d'eau tout en utilisant le tamis (A 10)

- C**
- Reliez le tuyau gicleur (2) au pistolet gicleur (4) en l'enfonçant et en le tournant.
 - Lorsque le tuyau d'acier (2) est monté, raccordez au choix la buse à jet plat (11) ou la buse à haute pression (12) en l'enfichant au tube d'acier (2). Les embouts s'enclenchent. Pour retirer les embouts, appuyez sur le verrouillage latéral sur l'extrémité avant du tuyau d'acier (2) et retirez l'embout vers l'avant.

- Le réservoir de produit de nettoyage avec la buse (A 15) connecté directement par vissage au pistolet pulvérisateur (4).

Vous pouvez augmenter la largeur du jet en tournant la pointe du gicleur vers la gauche. En tournant la pointe du gicleur vers la droite, vous pouvez diminuer la largeur du jet.

Connexion au réseau

Le nettoyeur haute pression que vous venez d'acquérir est déjà équipé d'une prise de courant. Le nettoyeur à haute pression est conçu pour être raccordé à un socle de prise de courant de sécurité 230 V ~ 50Hz.

i Mettez l'appareil en service seulement en ayant tenu compte de tous les points précédents.

- Assurez-vous, via le commutateur marche/arrêt (A 17) que le nettoyeur à haute pression est hors tension.
- Insérez la fiche de secteur dans la prise de courant.

Utilisation

- Respectez les instructions concernant l'utilisation d'un interrupteur de système.
- Ouvrez entièrement le robinet d'eau



N'utilisez pas le nettoyeur à haute pression avec le robinet d'eau fermé. Un fonctionnement à sec entraîne une détérioration de l'appareil.



Faites attention à la force de recul du jeu d'eau sortant.

Prenez une position stable et maintenez bien le pistolet pulvérisateur (A 4). Dans le cas contraire, vous pourriez vous blesser vous-même ou d'autres personnes.

- Mettez en marche l'interrupteur marche/arrêt (A 17) du nettoyeur à haute pression.
- Tirez le levier du pistolet pulvérisateur (A 4). L'appareil se met en marche



En relâchant le levier, vous arrêtez l'appareil. La haute pression est maintenue dans le système



Vous pouvez soit verrouiller soit déverrouiller le levier d'actionnement du pistolet pulvérisateur (4) en appliquant une pression sur le levier de verrouillage (19).

En verrouillant le levier d'allumage, vous empêcher un allumage intentionnel de l'appareil.



Verrouillé



Déverrouillé



En cas de non-étanchéité dans le système d'eau, éteignez immédiatement l'appareil au moyen de l'interrupteur Marche/Arrêt (17) et séparez l'appareil du réseau en retirant le câble de raccordement secteur (8). Il y a danger en raison d'une décharge électrique ! Recommencez le branchement des raccords d'eau. (voir «Réaliser la mise en service»)

Si de l'air se trouve encore dans l'appareil, veuillez procéder de la manière :

Ventiler le tuyau d'alimentation :

1. Retirez le raccord rapide pour l'adaptateur de tuyau d'arrosage sur le raccord d'eau (10) et ouvrez le robinet d'eau jusqu'à ce que de l'eau sorte sans faire de bulles.
2. Fermez le robinet d'eau.
3. A l'aide du raccord rapide pour l'adaptateur de tuyau d'arrosage, connectez le tuyau d'alimentation au raccord d'eau (10) de l'appareil.
4. Ouvrez complètement le robinet d'eau.

Ventiler l'appareil :

5. Allumez l'appareil au moyen de l'interrupteur Marche/Arrêt (17) jusqu'à ce que la pression ait été atteinte.
6. Eteignez au moyen de l'interrupteur Marche/Arrêt (17)
7. Appuyez sur le levier de commande du pistolet pulvérisateur (4) jusqu'à ce qu'il n'y ait plus de pression.
8. Répétez les étapes 5 à 7 plusieurs fois jusqu'à ce qu'il n'y ait plus du tout d'air ne dans l'appareil.

Interrompre l'utilisation

- Relâchez le levier du pistolet pulvérisateur (A 4).
- Pour des pauses plus longues, utilisez l'interrupteur marche/arrêt (A 17).

Mettre fin à l'utilisation

- Après des travaux avec des produits de nettoyage, passer l'appareil sous de l'eau claire afin qu'aucun produit de nettoyage ne demeure dans les conduites.

- Relâchez le levier du pistolet pulvérisateur (A 4).
- Mettez hors tension le nettoyeur à haute pression à l'aide de l'interrupteur marche/arrêt (A 17).
- Fermez le robinet à eau.
- Tirez le levier du pistolet pulvérisateur (A 4) pour évacuer la pression disponible dans le système.
- Débranchez la fiche du secteur et enrroulez le câble électrique.
- Déconnectez le nettoyeur à haute pression d'avec l'approvisionnement en eau.

Application des produits de nettoyage

Cet appareil a été conçu pour être utilisé avec un produit de nettoyage neutre de type Tenside anionique biodégradable. L'application d'autres produits de nettoyage ou de substances chimiques peut nuire à la sécurité de l'appareil et entraîner des dommages.

Nettoyage et Maintenance



Débrancher l'appareil avant chaque travail d'entretien. Il y a danger d'un choc électrique ou le danger de se blesser par des pièces en mouvement.

Nettoyage



N'aspergez pas l'appareil avec de l'eau et ne le passez pas sous l'eau. Il y a un risque de décharge électrique et l'appareil pourrait être endommagé.

Conservez l'appareil toujours propre. N'utilisez aucun produit de nettoyage et / ou solvant.

- Maintenez les fentes de ventilation propres et libres d'accès.
- Nettoyez l'appareil avec une brosse douce ou un chiffon légèrement humide.
- Si l'une des buses de la tuyère d'échappement (A 11/12) est bouchée, vous pouvez retirer les corps étrangers à l'aide de l'aiguille de nettoyage de tuyère (A 6).



Retirez de temps en temps le raccord d'eau avec le bloc de filtre (10) et nettoyez le bloc de filtre.

Maintenance

Le nettoyeur à haute pression ne nécessite aucune maintenance.



Si vous faites exécuter des travaux qui ne sont pas décrits dans cette directive, adressez vous à notre service après-vente. Utilisez seulement des pièces d'origine.

Rangement

- Videz complètement le nettoyeur à haute pression de l'eau qu'il contient. Déconnectez l'appareil d'avec l'alimentation en eau. Avec l'interrupteur Marche/arrêt (A 17), faites fonctionner le nettoyeur à haute pression au maximum pendant 1 minute jusqu'à ce qu'il ne sorte plus d'eau du pistolet pulvérisateur (A 7). Eteignez l'appareil.
- Enroulez le câble électrique.
- Placez tous les embouts (A 11/12) à la verticale, avec le raccordement vers le bas.

- Le nettoyeur à haute pression et les accessoires sont endommagés par le gel s'ils n'ont pas été vidés complètement de l'eau qu'ils contenaient.
- Stockez le nettoyeur à haute pression et les accessoires dans un local à l'abri du gel.
- Pour déplacer ou ranger l'appareil, utiliser la poignée frontale.
- Ranger le nettoyeur haute pression en position horizontale à l'abri de tout risque de dommage.

Protection de l'environnement

Respectez la réglementation relative à la protection de l'environnement (recyclage) pour l'élimination de l'appareil, des accessoires et de l'emballage.



Les appareils ne font pas partie des ordures ménagères

Déposez l'appareil à un point de recyclage. Les pièces de plastique et de métal utilisées peuvent être triées selon leur nature et être ainsi recyclées. Demandez conseil sur ce point à notre centre de services.

Nous effectuons l'élimination de votre appareil gratuitement.

Commande de pièces détachées

Vous obtiendrez des pièces de rechange et des accessoires à l'adresse www.grizzly-service.eu.

Si vous ne disposez d'aucun accès Internet, veuillez téléphoner au centre de SAV (voir «Service-Center » page 41).

Pos.	Désignation	Numéro de commande
A 1/18	Tuyau flexible haute pression	91104126
A 4	Pistolet pulvérisateur	91104824
A 2	Tuyère d'échappement	91104539
A 11	Buse à jet plat	91104538
A 12	Buse haute pression	91104540
	Détergent (nettoyant tout usage)	30990010

Localisation d'erreur

Problème	Cause possible	Résolution
L'appareil ne fonctionne pas	Interrupteur marche/arrêt (A 17) sur position arrêt	Contrôler la position de l'interrupteur marche/arrêt.
	Câble de raccordement secteur endommagé (A 8)	Contrôler le câble de raccordement (A 8) secteur pour voir s'il est endommagé. Si nécessaire, faire remplacer le câble de raccordement (A 8) secteur par un spécialiste.
	Alimentation en courant défectueuse	Vérifier que l'installation électrique est en conformité avec les indications de la plaque signalétique.
L'appareil ne refoule pas d'eau	Inclusions d'air dans le nettoyeur haute pression	Allumer l'appareil et actionner la poignée pistolet (A 4).
		Chasser l'air de l'appareil conformément aux points 5 à 8.
L'appareil n'a pas de pression	Entrées d'air dans le nettoyeur à haute pression	Faire fonctionner l'appareil sans le tuyau flexible de haute pression jusqu'à ce que l'eau sorte du raccord haute pression (A 7) sans faire de bulles.
	Baisse de la pression dans la conduite	Contrôler l'approvisionnement en eau.
Fortes variations de pression	Tuyère haute pression (A 12) sale.	Rincer la tuyère haute pression (A 12) avec de l'eau.
		En cas de besoin, nettoyer les trous de la tuyère avec une aiguille (A 6).

Garantie

Chère cliente, cher client,
Ce produit bénéficie d'une garantie de 3 ans, valable à compter de la date d'achat. En cas de manques constatés sur ce produit, vous disposez des droits légaux contre le vendeur du produit. Ces droits légaux ne sont pas limités par notre garantie présentée par la suite.

Conditions de garantie

Le délai de garantie débute avec la date d'achat. Veuillez conserver soigneusement le ticket de caisse original. En effet, ce document vous sera réclamé comme preuve d'achat.

Si un défaut de matériel ou un défaut de fabrication se présente au cours des trois ans suivant la date d'achat de ce produit, nous réparons gratuitement ou remplaçons ce produit - selon notre choix. Cette garantie suppose que l'appareil défectueux et le justificatif d'achat (ticket de caisse) nous soient présentés durant cette période de trois ans et que la nature du manque et la manière dont celui-ci est apparu soient explicités par écrit dans un bref courrier.

Si le défaut est couvert par notre garantie, le produit vous sera retourné, réparé ou remplacé par un neuf. Aucune nouvelle période de garantie ne débute à la date de la réparation ou de l'échange du produit.

Durée de garantie et demande légale en dommages-intérêts

La durée de garantie n'est pas prolongée par la garantie. Ce point s'applique aussi aux pièces remplacées et réparées. Les dommages et les manques éventuellement constatés dès l'achat doivent immédiatement être signalés après le déballage. A l'expiration du délai de garantie les réparations occasionnelles sont à la charge de l'acheteur.

Volume de la garantie

L'appareil a été fabriqué avec soin, selon de sévères directives de qualité et il a été entièrement contrôlé avant la livraison.

La garantie s'applique aux défauts de matériel ou aux défauts de fabrication. Cette garantie ne s'étend pas aux parties du produit qui sont exposées à une usure normale et peuvent être donc considérées comme des pièces d'usure (par exemple le filtre ou des inserts) ou pour des dommages affectant les parties fragiles (par exemple les commutateurs).

Cette garantie prend fin si le produit endommagé n'a pas été utilisé ou entretenu d'une façon conforme. Pour une utilisation appropriée du produit, il faut impérativement respecter toutes les instructions citées dans le manuel de l'opérateur. Les actions et les domaines d'utilisation déconseillés dans la notice d'utilisation ou vis-à-vis desquels une mise en garde est émise, doivent absolument être évités.

Marche à suivre dans le cas de garantie

Pour garantir un traitement rapide de votre demande, veuillez suivre les instructions suivantes :

- Tenez vous prêt à présenter, sur demande, le ticket de caisse et le numéro d'article (IAN 315077) comme preuve d'achat.
- Vous trouverez le numéro d'article sur la plaque signalétique.
- Si des pannes de fonctionnement ou d'autres manques apparaissent, prenez d'abord contact, par **téléphone** ou par **e-Mail**, avec le service après-vente dont les coordonnées sont indiquées ci-dessous. Vous recevrez alors des renseignements supplémentaires sur le déroulement de votre réclamation.

- En cas de produit défectueux vous pouvez, après contact avec notre service clients, envoyer le produit, franco de port à l'adresse de service après-vente indiquée, accompagné du justificatif d'achat (ticket de caisse) et en indiquant quelle est la nature du défaut et quand celui-ci s'est produit. Pour éviter des problèmes d'acceptation et des frais supplémentaires, utilisez absolument seulement l'adresse qui vous est donnée. Assurez-vous que l'expédition ne se fait pas en port dû, comme marchandises encombrantes, envoi express ou autre taxe spéciale. Veuillez renvoyer l'appareil, y compris tous les accessoires livrés lors de l'achat et prenez toute mesure pour avoir un emballage de transport suffisamment sûr.

Service Réparations

Vous pouvez, contre paiement, faire exécuter par notre service, des réparations **qui ne font pas partie de la garantie**. Nous vous enverrons volontiers un devis estimatif.

Nous ne pouvons traiter que des appareils qui ont été correctement emballés et qui ont envoyés suffisamment affranchis.

Attention: veuillez renvoyer à notre agence de service votre appareil nettoyé et avec une note indiquant le défaut constaté. Les appareils envoyés en port dû - comme marchandises encombrantes, en envoi express ou avec toute autre taxe spéciale ne seront pas acceptés. Nous exécutons gratuitement la mise aux déchets de vos appareils défectueux renvoyés.

Service-Center

FR Service France
Tel.: 0800 919270
E-Mail: grizzly@lidl.fr
IAN 315077

BE Service Belgique
Tel.: 070 270 171
(0,15 EUR/Min.)
E-Mail: grizzly@lidl.be
IAN 315077

Importateur

Veuillez noter que l'adresse suivante n'est pas une adresse de service après-vente. Contactez d'abord le service après-vente cité plus haut.

Grizzly Tools GmbH & Co. KG

Stockstädter Straße 20
63762 Großostheim
Deutschland
www.grizzly-service.eu

Inhoud

Inleiding	42
Gebruik	42
Algemene beschrijving	43
Omvang van de levering	43
Overzicht	43
Functiebeschrijving	43
Technische gegevens	43
Veiligheidsvoorschriften	44
Verklaring van symbolen	44
Symbolen in de gebruiksaanwijzing	44
Algemene veiligheidsvoorschriften ..	44
Ingebruikname	47
Opstellen	47
Netaansluiting	48
Bedrijf	48
Bedrijf onderbreken	49
Bedrijf beëindigen	49
Gebruik van	50
reinigingsmiddelen	50
Reiniging en Onderhoud	50
Reiniging	50
Onderhoud	50
Opslag	50
Berging en milieu	51
Vervangstukken	51
Foutmeldingen	52
Garantie	52
Reparatieservice	54
Service-Center	54
Importeur	54
Vertaling van de originele CE-conformiteitsverklaring	93
Explosietekening	98/99

Inleiding

Hartelijk gefeliciteerd met de aankoop van uw nieuw apparaat. Daarmee hebt u voor een hoogwaardig product gekozen. Dit apparaat werd tijdens de productie op kwaliteit gecontroleerd en aan een eindcontrole onderworpen. De functionaliteit van uw apparaat is bijgevolg verzekerd. Er kan niet uitgesloten worden dat er zich in specifieke gevallen aan of in het apparaat resp. in slangleidingen resthoeveelheden water of smeerstoffen bevinden. Dit duidt niet op een gebrek of defect en is geen reden tot bezorgdheid.



De gebruiksaanwijzing vormt een bestanddeel van dit product. Ze omvat belangrijke aanwijzingen voor veiligheid, gebruik en afvalverwijdering. Maak u vóór het gebruik van het product met alle bedienings- en veiligheidsinstructies vertrouwd. Gebruik het product uitsluitend zoals beschreven en voor de aangegeven toepassingsgebieden.

Bewaar de handleiding goed en overhandig alle documenten bij het doorgeven van het product mee aan derden.

Gebruik

Gebruik deze hogedrukreiniger uitsluitend voor de privéhuishouding:

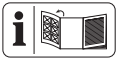
- voor het reinigen van machines, voertuigen, gebouwen, gereedschap, voorgevels, terrassen, tuingereedschap enzovoort met hogedrukwaterstraal.
- met origineel toebehoren en reservedelen.
- bij inachtneming van de gegevens van de producent van het te reinigen toestel.

Algemene beschrijving

Omvang van de levering

Ontpak het toestel en controleer de leveringsomvang:

- Hogedrukreiniger met netaansluitleiding
- Spuitpistool
- Hogedrukslang
- Straalbuis
- Instelbare vlakstraalsproeier
- Hogedruksproeier
- Sproeikop met reinigingsmiddeltank
- Houder voor toebehoren
- Reinigingsnaald voor sproeier
- Vertaling van de originele gebruiksaanwijzing



De afbeelding van de voornaamste functionele onderdelen vindt u op de uitklapbare pagina.

Overzicht

- | | |
|----------|--|
| A | 1 Hogedrukaansluiting toestelzijde |
| | 2 Straalbuis |
| | 3 Draaggreep |
| | 4 Spuitpistool |
| | 5 Houder voor spuitpistool |
| | 6 Reinigingsnaald voor sproeier |
| | 7 Hogedrukaansluiting |
| | 8 Netaansluitleiding |
| | 9 Houder voor hogedrukslang |
| | 10 Wateraansluiting met zeefinzetstuk (niet zichtbaar) |
| | 11 Instelbare vlakstraalsproeier |
| | 12 Hogedruksproeier |
| | 13 Houder voor sproeier |
| | 14 Houder voor Straalbuis |
| | 15 Reinigingsmiddelenreservoir met sproeier |

- | | |
|----|--|
| 16 | Houder voor Reinigingsmiddelenreservoir / Netaansluitleiding |
| 17 | In-/uitschakelaar |
| 18 | Hogedrukaansluiting pistoolzijde |

- D** 19 Vergrendelhendel

Funciebeschrijving

De hogedrukreiniger is voorzien voor het reinigen met hogedrukwaterstraal. Indien nodig met toevoeging van reinigingsmiddelen. In de volgende beschrijvingen ziet u hoe de bedieningsdelen functioneren. Let op de veiligheidsaanwijzingen.

Technische gegevens

Hogedrukreiniger PHD 110 C1

Netspanning	230 V~, 50 Hz
Prestatievermogen	1300 W
Netspanning	5 m
Gewicht (incl. alle onderdelen)	5,5 kg
Beschermingsniveau	□ II
Beschermingsklasse	IPX5
Toevoertemperatuur T in max.	40 °C
Toevoerdruk p in max.	0,8 MPa (8 bar)
Werkdruk p	7,5 MPa (75 bar)
Max. toelaatbare druk	
p max.....	11 MPa (110 bar)
Transporthoeveelheid (Q), water ...	5 l/min
Max. Transporthoeveelheid,	
water	6,6 l/min
Geluidsrukniveau	
(L _{pA})	77 dB(A); K _{pA} =3 dB
Geluidsvermogensniveau (L _{WA})	
gemeten.....	88,72 dB(A); K _{WA} =2,24 dB
gewaarborgd	91 dB(A)
Vibratie (a _v)	≤2,5 m/s ²

De operationele toestanden tijdens de meting en de voor de meting toegepaste methoden conform EN 60335-2-79:2012.

Veiligheidsvoorschriften

Dit hoofdstuk behandelt de fundamentele veiligheidsvoorschriften bij het werken met de hogedrukreiniger.

Verklaring van symbolen



Let op!



Maakt u zich eerst met alle bedieningselementen vertrouwd, in het bijzonder met hun functie en werkwijze. Vraag een vakman eventueel om raad.



Let op! Trek bij beschadiging of doorsnijden van de stroomkabel onmiddellijk de stekker uit het stocontact.



Apparaat, dat niet geschikt is voor aansluiting op het drinkwaternet.



Hogedrukreinigers kunnen ondeskundig gebruik gevaarlijk zijn. De straal mag niet op personen, dieren, actieve elektrische uitrustingen of het toestel zelf gericht worden.



Gegarandeerd akoestisch niveau



Machines horen niet bij huishoudelijk afval thuis.



Beschermingsniveau II

Symbolen in de gebruiksaanwijzing



Gevaarsymbool met informatie over de preventie van personen- of zaakschade.



Gebodsteken (in plaats van het uitroepingsteken wordt het gebod toegelicht) met informatie over de preventie van schade.



Aanduidingsteken met informatie over hoe u het apparaat beter kunt gebruiken.

Algemene veiligheidsvoorschriften

- Kinderen mogen het apparaat niet gebruiken.
- Dit toestel mag worden gebruikt door personen met fysieke, zintuiglijke of psychische beperkingen of met een gebrek aan ervaring of kennis, mits zij daarbij onder toezicht staan of geïnstrueerd zijn in het veilige gebruik van het apparaat en de gevaren begrijpen die van het apparaat uit kunnen gaan. Kinderen mogen niet met het toestel spelen.
- Het transporthandvat dient uitsluitend voor het transport van het apparaat. Het apparaat is mobiel, maar mag niet tijdens de werking gedragen worden.
- Omwille van uw veiligheid is het aanbevelenswaardig om een beschermbril, veiligheidsschoenen en handschoenen en,

zo nodig, een gehoorbescherming te dragen.

- Wanneer er zich tijdens de werking een storing of een defect voordoet, dient het apparaat onmiddellijk uitgeschakeld en de netstekker uitgetrokken te worden. Vervolgens leest u de pagina 52 van de gebruiksaanwijzing voor mogelijke oorzaken van een storing of contacteert u het servicecenter.

Werkzaamheden met het apparaat



Opgepast: zo vermijdt u ongevallen en verwondingen:



Hogedrukreinigers kunnen ondeskundig gebruik gevaarlijk zijn.

De straal mag niet op personen, dieren, actieve elektrische uitrustingen of het toestel zelf gericht worden.

- Richt de straal niet op u zelf of anderen om kleding of schoenen te reinigen.
- Gebruik het toestel niet als andere personen zich binnen reikwijdte bevinden tenzij deze veiligheidskleding dragen.
- Gebruik het spuitpistool altijd vast met beide handen. U kunt zo de terugstootkracht van de vrijkomende waterstraal veilig aan.
- Tref gepaste maatregelen om kinderen op een veilige afstand van het functionerende apparaat te houden.

- Evacueer het verpakkingsmateriaal zoals reglementair voorschreven.
- Gebruik het apparaat niet in de nabijheid van ontvlambare vloeistoffen of gassen. In geval van veronachtzaming bestaat er gevaar voor brand of voor een ontploffing.
- Verstuif geen brandbare vloeistoffen. Er bestaat ontploffingsgevaar.
- Bewaar het apparaat op een droge plaats en buiten de reikwijdte van kinderen.
- Op kinderen dient er toezicht gehouden te worden om te garanderen dat ze niet met het apparaat spelen.
- Zorg ervoor dat er zich in de nabijheid van luchtinlaatopeningen geen uitstoot van uitlaatgassen voordoet.



Opgepast! Zo vermijdt u schade aan het apparaat en eventueel daaruit voortvloeiende lichamelijke letsels:

- Werk niet met een beschadigd, onvolledig of zonder de toestemming van de fabrikant omgebouwd apparaat. Laat vóór ingebruikname door een vakman controleren dat de vereiste elektrische beschermingsmaatregelen getroffen werden.
- Stel het toestel niet in bedrijf als de netaansluitingsleiding of andere belangrijke delen zoals de hogedrukslang of de spuitpistool beschadigd zijn.

- Bescherm het toestel tegen vorst en het drooglopen.
- Maak uitsluitend gebruik van originele accessoires en voer geen ombouw van het apparaat door.
- Gelieve over het onderwerp „Onderhoud en reiniging” de in de gebruiksaanwijzing vermelde instructies te lezen. Alle daarbuiten ressorterende maatregelen, in het bijzonder het openen van het apparaat, dienen door een vakkundig geschoolde elektricien getroffen. Richt u in geval van een reparatie altijd tot ons servicecenter.
- Dit toestel werd ontwikkeld voor de inzet met een neutraal reinigingsmiddel op basis van biologisch afbreekbare anionische tensides. Het gebruik van andere reinigingsmiddelen of chemische substanties kan de veiligheid van het toestel benadelen en tot beschadiging leiden.
- Als u met reinigingsmiddel in aanraking komt, spoelt u met overvloedig zuiver water.
- Water dat door een systeem-scheider gestroomd is, wordt als niet-drinkbaar geclassificeerd.
- Hogedrukslangen, armaturen en koppelingen zijn belangrijk voor de veiligheid van de machine. Gebruik uitsluitend door de fabrikant aanbevolen hogedrukslangen, armaturen en koppelingen.
- Teneinde de veiligheid van de machine te vrijwaren, gebruikt u uitsluitend originele reserve-

onderdelen van de fabrikant of door de fabrikant goedgekeurde reserveonderdelen.

Elektrische veiligheid:



Opgepast: zo vermijdt u ongevallen en verwondingen door een elektrische schok:

- Bij gebruik van een verlengleiding moeten stekker en koppeling waterdicht zijn.



Ongeschikte verlengleidingen kunnen gevaarlijk zijn. Er bestaat gevaar voor lichamelijk letsel door elektrische schok.

- Bescherm de elektrische steekverbindingen tegen vochtigheid.
- Bij overstromingsgevaar de geleiderbruggen in de tegen een overstroming beveiligde zone aanbrengen.
- Let erop dat de netspanning met de gegevens van het typeaanduidingplaatje overeenstemt.
- De netaansluiting moet door een ervaren elektricien doorgevoerd worden en aan de door de IEC 60364-1 gestelde eisen voldoen.
- Sluit het apparaat enkel op een contactdoos met aardlekschakelaar (RCD) met een toegekende lekstroom van niet meer dan 30 mA aan; zekering minstens 6 ampère.
- Controleer telkens vóór gebruik apparaat, snoer en stekker op beschadigingen.

- Als het netsnoer van dit apparaat beschadigd wordt, moet het vervangen worden door een speciaal netsnoer, dat via de fabrikant of via zijn klantenserviceafdeling verkrijgbaar is.
- Gebruik het snoer niet om de stekker uit de contactdoos te trekken. Bescherm het snoer tegen hitte, olie en scherpe randen.
- Draag of bevestig het apparaat niet aan het snoer.
- Gebruik uitsluitend verlengsnoeren, die tegen spatwater beschermd zijn en voor het gebruik in de open lucht bestemd zijn. Rol een snoertrommel vóór gebruik altijd helemaal af. Controleer het snoer op beschadigingen.
- Trek vóór alle werkzaamheden aan het apparaat, tijdens werkonderbrekingen en bij niet-gebruik de netstekker uit de contactdoos.
- Schakel het apparaat altijd met de aan/uit-knop uit wanneer u het zonder toezicht achterlaat.
- Netaansluitingsleidingen mogen geen geringere dwarsdoorsnede bezitten dan $2 \times 2,5 \text{ mm}^2$.
- Ongepaste verlengsnoeren kunnen gevaarlijk zijn. Wanneer u een verlengsnoer gebruikt, moet dit voor gebruik buitenshuis geschikt zijn en moet de verbinding droog zijn en bovengronds liggen. We raden aan om gebruik te maken van een kabelhaspel die het stopcontact op minstens 60 mm van de grond houdt.

- Draag stevige schoenen ter bescherming tegen een elektrische schok.

Ingebruikname



Overeenkomstig de geldige voorschriften mag de hogedrukreiniger nooit zonder systeemscheider aan het drinkwaternet bediend worden. Er moet een geschikte systeemscheider overeenkomstig EN 12729 type BA gebruikt worden.

Water dat door een systeemscheider gestroomd is, wordt als niet-drinkbaar geclassificeerd.



Een systeemscheider is in de gespecialiseerde handel verkrijgbaar.

Een systeemscheider (terugslagklep) verhindert de terugstroom van water en reinigingsmiddel in de drinkwaterleiding.

- Gebruik een in de handel verkrijgbare tuinslang voor de watertoevoer en let op voldoende lengte.

Opstellen



- Schuif de houder voor reinigingsmiddelreservoir/netsnoer (16) in de opname aan de kant van het apparaat.
- Schuif de houder voor de hogedruk slang (9) in de opnames aan de achterkant.
- Schuif de houder voor het spuitpistool (5) in de opname aan de voorkant.
- Neem de naald voor reiniging van het mondstuk (6) uit de achterste uitklappagina van de

handleiding en schuif ze in de opname aan de houder voor het spuitpistool (5).

- Schroef de hogedrukaansluiting apparaatzijde (1) met de hogedrukaansluiting (7) aan het apparaat vast.
- Steek de pistoolkant van de hogedrukaansluiting (18) in het spuitpistool (4).
- Breng met de snelaansluiting voor de watervoorziening een watertoevoer aan de wateraansluiting met zeefinzetstuk (A 10) tot stand.

C

- Verbinden door in te steken en in te draaien de straalbuis (2) met het spuitpistool (4).
- Als de straalpijp (2) gemonteerd is, verbindt u de instelbare platte sproeier (11) of de hogedruksproeier (12) door hem in de straalpijp te steken (2). De opzetstukken klikken ineen. Op de opzetstukken te verwijderen, drukt u op de laterale vergrendeling aan het voorste uiteinde van de straalpijp (2) en trekt u het opzetstuk er naar voren af.
- Het reinigingsmiddelreservoir met sproeier (A 15) wordt direct met het spuitpistool (4) door in te draaien verbonden. Bij gebruikmaking van het reinigingsmiddelenreservoir met sproeier moet er alleen maar reinigingsmiddel in het reservoir gegoten worden. Er wordt automatisch aangezogen.

Door het uiteinde van de sproeier naar links te draaien, kunt u de breedte van de straal vergroten. Door het uiteinde van de

sproeier naar rechts te draaien, kunt u de breedte van de straal verkleinen.

Netaansluiting

De door u aangeschafte hogedrukreiniger is al van een netvoedingstekker voorzien. De hogedrukreiniger is bestemd voor de aansluiting op een veiligheidswandcontactdoos met 230 V ~ 50Hz.



Stel het toestel pas na inachtneming van alle vorige punten in bedrijf.

- Zorg ervoor dat de hogedrukreiniger aan de in-/uitschakelaar (A 5) uitgeschakeld is.
- Steek de netstekker in het stopcontact.

Bedrijf

- Neem de voorschriften voor het gebruik van een systeemscheider in acht.
- Open de waterkraan volledig.



Bedien de hogedrukreiniger niet met gesloten waterkraan. Het drooglopen leidt tot een beschadiging van het toestel.



Let op de reactiekracht van de naar buiten stromende waterstraal. Zorg voor een veilige houding en houd de spuitpistool (A 4) goed vast. U kunt anders u zelf of andere personen verwonden.

- Schakel de hogedrukreiniger aan de in-/uitschakelaar (A 17) in.
- Trek aan de hefboom van de spuitpistool (A 4). Het toestel wordt ingeschakeld.



Door het loslaten van de hefboom wordt het toestel uitgeschakeld. De hoge druk in het systeem blijft behouden.



- U kunt de inschakelhendel van het spuitpistool (4) door drukken op de vergrendelhendel (19) naar keuze vergrendelen of ontgrendelen.

Door de inschakelhendel te vergrendelen voorkomt u onbedoeld starten van het apparaat.



vergrendeld



open



Bij lekkages in het watersysteem schakelt u het apparaat onmiddellijk via de schakelaar "Aan/uit" (17) uit en verbreekt u het apparaat aan het netaansluitingsnoer (8) van het stroomnet. Er bestaat gevaar door een elektrische schok! Begin opnieuw de wateraansluitingen te herstellen (zie „Indrijfstelling - installeren“)

Gelieve als volgt te werk te gaan indien er zich nog lucht in het apparaat bevindt:

Toevoerslang ontluchten:

1. Verwijder de snelaansluiting voor tuinslangadapters aan de wateraansluiting (10) en open de waterkraan totdat er water zonder bellen vrijkomt.
2. Sluit de waterkraan.

3. Verbind de toevoerslang met behulp van de snelaansluiting voor tuinslangadapters met de wateraansluiting (10) aan het apparaat.
4. Open de waterkraan volledig.

Apparaat ontluchten:

5. Schakel het apparaat via de schakelaar "Aan/uit" (17) in totdat er druk opgebouwd is.
6. Schakel het apparaat via de schakelaar "Aan/uit" (17) uit.
7. Druk de schakelhendel van het spuitpistool (4) in totdat de druk verminderd is.
8. Gelieve de stappen 5. tot 7. een paar keer te herhalen totdat er zich geen lucht meer in het apparaat bevindt.

Bedrijf onderbreken

- Laat de hefboom van de spuitpistool (A 4) los.
- Schakel bij langere werkpausen de in-/uitschakelaar (A 17) uit.

Bedrijf beëindigen

- Na werkzaamheden met reinigingsmiddelen het apparaat met helder water laten draaien om het reinigingsmiddel helemaal uit de leidingen te spoelen.
- Laat de hefboom van de spuitpistool (A 4) los.
- Schakel de hogedrukreiniger aan de in-/uitschakelaar (A 17) uit.
- Sluit de waterkraan.
- Trek aan de hefboom van de spuitpistool (A 4) om de voorhanden zijnde druk in het systeem te verminderen.
- Trek het netsnoer uit en wikkel het op.
- Koppel de hogedrukreiniger los van de watervoorziening.

Gebruik van reinigingsmiddelen

Dit toestel werd ontwikkeld voor de inzet met een neutraal reinigingsmiddel op basis van biologisch afbreekbare anionische tensides. Het gebruik van andere reinigingsmiddelen of chemische substanties kan de veiligheid van het toestel benadelen en tot beschadiging leiden.

Reiniging en Onderhoud



Voor begin van de onderhoudswerkzaamheden de stekker uittrekken. Door beweegbare onderdelen bestaat er gevaar voor een elektrische schok of voor verwondingen.

Reiniging



Spuit het toestel niet met water af en reinig het niet onder stromend water. Er bestaat gevaar voor elektrische schok en het toestel zou beschadigd kunnen worden.

Houd het toestel steeds zuiver. Gebruik geen reinigings- resp. oplosmiddelen.

- Houd de beluchtingsleuf zuiver en vrij.
- Reinig het apparaat met een zachte borstel of met een iets vochtige doek.
- Indien één van de sproeiers aan de straalbuis (A 11/12) verstopt is, kunt u met de reinigingsnaald (A 6) voor de sproeier het vreemde voorwerp in de sproeier verwijderen.



Verwijder occasioneel de wateraansluiting met zeefelement (10) en reinig het zeefelement.

Onderhoud

De hogedrukreiniger is onderhoudsvrij.



Laat werkzaamheden, die niet in deze handleiding beschreven zijn, door ons servicecenter doorvoeren. Maak uitsluitend gebruik van originele onderdelen.

Opslag

- Ledig de hogedrukreiniger volledig van water. Verwijder hiervoor de hogedrukaansluiting apparaatzijde (A 1) en verbreek schakel de hogedrukreiniger via de in-/uitschakelaar (A 17) maximaal 1 minuut lang in totdat er geen water meer aan de hogedrukaansluiting (A 7) vrijkomt. Schakel het apparaat uit.
- Wikkel het netsnoer op.
- Bewaar alle accessoires (A 11/12) rechtop, met de aansluitkant naar beneden.
- De hogedrukreiniger en het toebehoren worden door vorst vernietigd als het water niet volledig verwijderd werd.
- Bewaar de hogedrukreiniger en het toebehoren in een vorstbestendige ruimte.
- Gebruik voor het transport of om het apparaat op te bergen uitsluitend het transporthandvat.
- Bewaar het apparaat uitsluitend in een horizontale positie, opdat het tegen een of andere beschadiging beschermd is.

Berging en milieu

Breng het apparaat, de toebehoren en de verpakking naar een geschikt recyclepunt.



Apparaten horen niet bij het huisvuil.

Lever het apparaat in bij een recyclepunt. De gebruikte kunststof en metalen onderdelen kunnen nauwkeurig worden gescheiden, zodat ze eenvoudig opnieuw kunnen worden gebruikt. Raadpleeg hiervoor ons servicecenter.

Een afvalverwijdering van uw apparaat voeren wij gratis door.

Vervangstukken

Reserveonderdelen en accessoires verkrijgt u op www.grizzly-service.eu.

Indien u geen Internet hebt, neem dan telefonisch contact op met het Service-Center (zie „Service-Center“ pagina 54). Hou de onderstaande bestelnummers klaar.

Positie	Omschrijving	Bestelnr.
A 1/18	Hogedrukslang	91104126
A 4	Spuitpistool	91104824
A 2	Straalbuis	91104539
A 11	Vlakstraalsproeier	91104538
A 12	Hogedruksproeier	91104540
	Reinigingsmiddel (Universele reiniger).....	30990010

Foutmeldingen

Probleem	Mogelijke oorzaak	Opsporing en verwijdering van fouten
Toestel loopt niet	In-/uitschakelaar (A 17) uitgeschakeld	In-/uitschakelstand controleren
	Beschadigde netaansluitleiding	Netaansluitleiding (A 8) op beschadiging controleren. Eventueel de netaansluitleiding (A 8) door een geschoolde arbeidskracht laten vervangen
	Defecte spanningsvoeding	Controleer de elektrische installatie op overeenstemming met de gegevens op het typeplaatje
Apparaat levert geen water	Luchtbellen in de hogedrukreiniger	Apparaat inschakelen en het spuitpijstool (A 4) aanzetten.
		Apparaat ontluichten volgens punten 5 en 8.
Toestel heeft geen druk	Luchtblazen in hogedrukreiniger	Schakel het toestel zonder hogedrukslang in tot blaasvrij water aan de hogedrukaansluiting (A 7) naar buiten stroomt
	Leidingdrukdaling	Controleer de watervoorziening
Sterke drukschommelingen	Hogedruksproeier (A 12) vervuild	Spoel de hogedruksproeier (A 12) met water.
		Reinig de sproeierboring indien nodig met een naald (A 6)

Garantie

Geachte cliënte, geachte klant,
U krijgt op dit apparaat 3 jaar garantie, te rekenen vanaf de datum van aankoop.
Ingeval van gebreken aan dit product heeft u tegenover de verkoper van het product wettelijke rechten. Deze wettelijke rechten worden door onze hierna beschreven garantie niet beperkt.

Garantievoorwaarden

De garantietermijn begint met de datum van aankoop. Gelieve de originele kassabon goed te bewaren. Dit document wordt als bewijs van de aankoop benodigd.
Indien er zich binnen drie jaar, te rekenen vanaf de datum van aankoop van dit product, een materiaal- of fabricagefout voordoet, wordt het product door ons – naar onze keuze – voor u gratis gerepareerd of

vervangen. Deze garantievergoeding stelt voorop dat binnen de termijn van drie jaar het defecte apparaat en het bewijs van aankoop (kassabon) voorgelegd en dat schriftelijk kort beschreven wordt, waarin het gebrek bestaat en wanneer het zich voorgedaan heeft.

Als het defect door onze garantie gedekt is, krijgt u het gerepareerde of een nieuw product terug. Met herstelling of uitwisseling van het product begint er geen nieuwe garantieperiode.

Garantieperiode en wettelijke kwaliteitsgarantie

De garantieperiode wordt door de garantievergoeding niet verlengd. Dit geldt ook voor vervangen en gerepareerde onderdelen. Eventueel al bij de aankoop bestaande beschadigingen en gebreken moeten onmiddellijk na het uitpakken gemeld worden.

Omvang van de garantie

Het apparaat werd volgens strikte kwaliteitsrichtlijnen zorgvuldig geproduceerd en vóór aflevering nauwgezet getest.

De garantievergoeding geldt voor materiaal- of fabricagefouten. Deze garantie is niet van toepassing op productonderdelen, die aan een normale slijtage blootgesteld zijn en daarom als aan slijtage onderhevige onderdelen beschouwd kunnen worden (b.v. filters of deksels) of op beschadigingen aan breekbare onderdelen (b.v. schakelaars).

Deze garantie valt weg wanneer het product beschadigd, niet oordeelkundig gebruikt of niet onderhouden werd. Voor een vakkundig gebruik van het product dienen alle in de gebruiksaanwijzing vermelde aanwijzingen nauwgezet in acht genomen te worden. Gebruiksdoeleinden en hande-

lingen, die in de gebruiksaanwijzing afgeraden worden of waarvoor gewaarschuwd wordt, dienen onvoorwaardelijk vermeden te worden.

Het product is uitsluitend voor het privé- en niet voor het commerciële gebruik bestemd. Bij een verkeerde of onoordeelkundige behandeling, toepassing van geweld en bij ingrepen, die niet door het door ons geautoriseerde servicefiliaal doorgevoerd werden, valt de garantie weg.

Afhandeling ingeval van garantie

Gelieve aan de volgende aanwijzingen gevolg te geven om een snelle behandeling van uw verzoek te garanderen:

- Gelieve voor alle aanvragen de kassabon en het artikelnummer (IAN 315077) als bewijs van de aankoop klaar te houden.
- Gelieve het artikelnummer uit het typeplaatje.
- Indien er zich functiefouten of andere gebreken voordien, contacteert u in eerste instantie de hierna vernoemde serviceafdeling **telefonisch** of per **e-mail**. U krijgt dan bijkomende informatie over de afhandeling van uw klacht.
- Een als defect geregistreerd product kunt u, na overleg met onze klantenservice, mits toevoeging van het bewijs van aankoop (kassabon) en de vermelding, waarin het gebrek bestaat en wanneer het zich voorgedaan heeft, voor u franco naar het u medegedeelde serviceadres zenden. Om problemen bij de acceptatie en extra kosten te vermijden, maakt u onvoorwaardelijk uitsluitend gebruik van het adres, dat u medegedeeld wordt. Zorg ervoor dat de verzending niet ongefrankeerd, als volumegoed, per expresse of via een andere speciale verzendingswijze plaatsvindt. Gelieve het apparaat met



inbegrip van alle bij de aankoop bijgeleverde accessoires in te zenden en voor een voldoende veilige transportverpakking te zorgen.

Reparatieservice

U kunt reparaties, **die niet onder de garantie vallen**, tegen berekening door ons servicefiliaal laten doorvoeren. Zij maakt graag voor u een kostenraming op. Wij kunnen uitsluitend apparaten behandelen, die voldoende verpakt en gefrankeerd ingezonden werden.

Opgelet: Gelieve uw apparaat gereinigd en met een aanwijzing op het defect naar ons servicefiliaal te zenden.

Ongefrankeerd – als volumegoed, per expresse of via een andere speciale verzendingswijze – ingezonden apparaten worden niet geaccepteerd.

De afvalverwerking van uw defecte ingezonden apparaten voeren wij gratis door.

Service-Center

NL **Service Nederland**
Tel.: 0900 0400223
(0,10 EUR/Min.)
E-Mail: grizzly@lidl.nl
IAN 315077

BE **Service België**
Tel.: 070 270 171
(0,15 EUR/Min.)
E-Mail: grizzly@lidl.be
IAN 315077

Importeur

Gelieve in acht te nemen dat het volgende adres geen serviceadres is. Contacteer in eerste instantie het hoger vermelde servicecenter.

Grizzly Tools GmbH & Co. KG
Stockstädter Straße 20
63762 Großostheim
Duitsland
www.grizzly-service.eu

Spis treści

Wstęp	55
Przeznaczenie	55
Opis ogólny	56
Zawartość opakowania	56
Przegląd	56
Opis działania	56
Dane techniczne	56
Zasady bezpieczeństwa	57
Symbole graficzne na urządzeniu	57
Symbole w instrukcji obsługi	57
Ogólne zasady bezpieczeństwa	57
Uruchamianie	60
Ustawianie	60
Podłączanie do sieci	61
Praca	61
Przerywanie pracy	62
Kończenie pracy	62
Stosowanie środków czyszczących	63
Oczyszczanie i konserwacja	63
Oczyszczanie	63
Konserwacja	63
Przechowywanie urządzenia	63
Usuwanie i ochrona środowiska	64
Gwarancja	64
Serwis naprawczy	65
Service-Center	65
Importer	65
Części zamienne / Akcesoria	66
Odszukiwanie błędów	66
Tłumaczenie oryginalnej deklaracji zgodności WE	94
Rysunek samorozwijający	98/99

Wstęp

Gratulujemy zakupu nowego urządzenia. Zdecydowali się Państwo na zakup wartościowego produktu. Niniejsze urządzenie sprawdzono w trakcie produkcji pod kątem jakości, a także dokonano jego kontroli ostatecznej. W ten sposób zapewniona jest jego sprawność. Nie da się wykluczyć tego, że w pojedynczych przypadkach w urządzeniu lub przy nim wzgl. w węzłach mogą się znaleźć pozostałości wody lub smaru. Nie jest to brakiem ani uszkodzeniem, czy powodem do troski o urządzenie.



Instrukcja obsługi jest częścią składową produktu. Zawiera ona ważne wskazówki dotyczące bezpieczeństwa, eksploatacji i utylizacji. Przed rozpoczęciem użytkowania produktu należy się zapoznać ze wszystkimi wskazówkami dotyczącymi obsługi i bezpieczeństwa. Produkt należy użytkować tylko zgodnie z opisem i podanym przeznaczeniem. Instrukcję należy przechowywać starannie, a w przypadku przekazania produktu osobom trzecim należy dostarczyć nabywcy kompletną dokumentację.

Przeznaczenie

Używaj myjki wysokociśnieniowej wyłącznie do prac w prywatnym gospodarstwie domowym:

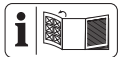
- do czyszczenia maszyn, pojazdów, budynków, narzędzi, fasad, tarasów, urządzeń ogrodowych itd. strumień wody pod wysokim ciśnieniem.
- z oryginalnymi akcesoriami i częściami zamiennymi.
- przestrzegając wskazówek producenta czyszczonego urządzenia.

Opis ogólny

Zawartość opakowania

Rozpakuj urządzenie i sprawdź zawartość opakowania:

- Myjka wysokociśnieniowa z przewodem sieciowym
- Podwozie
- Pistolet
- Wąż wysokociśnieniowy
- Rura strumieniowa
- Regulowana dysza wytwarzająca strumień płaski
- Dysza wysokociśnieniowa
- Pojemnik na środek czyszczący z dyszą
- Igła do czyszczenia dysz
- Tłumaczenie oryginalnej instrukcji obsługi



Rysunek ilustrujący najważniejsze elementy funkcyjne znajdziesz na rozkładanej stronie.

Przegląd

- A** 1 Króciec wysokociśnieniowy po stronie urządzenia
- 2 Rura strumieniowa
- 3 Uchwyt do przenoszenia
- 4 Pistolet
- 5 Posiadacz pistolet
- 6 Igła do czyszczenia dysz
- 7 Króciec wysokociśnieniowy
- 8 Przewód sieciowy
- 9 Uchwyt do węża wysokociśnieniowego
- 10 Króciec wody z wkładem sitowym (niewidocznym)
- 11 Regulowana dysza wytwarzająca strumień płaski
- 12 Dysza wysokociśnieniowa
- 13 Uchwyt do dysz

- 14 Uchwyty do rury wydechowej
- 15 Pojemnik na środek czyszczący z dyszą
- 16 Uchwyty do pojemnik na środek czyszczący / Przewód sieciowy
- 17 Włacznik-wyłącznik
- 18 Króciec wysokociśnieniowy po stronie pistoletu
- D** 19 Naciskając przycisk blokujący

Opis działania

Myjka ciśnieniowa czyści przedmioty strumieniem wody pod wysokim ciśnieniem. W razie potrzeby do wody można dodawać środków czyszczących. Funkcje elementów urządzenia są podane w poniższym opisie. Przestrzegaj zasad bezpieczeństwa.

Dane techniczne

Myjka wysokociśnieniowa.....	
..... PHD 110 C1	
Napięcie znamionowe	
wejścia	230 V~, 50 Hz
Pobór mocy	1300 W
Długość kabla sieciowego.....	5 m
Ciężar (z wszystkimi częściami).....	5,5 kg
Klasa zabezpieczenia	□ II
Typ zabezpieczenia	IPX5
Temp. w dopływie T in maks.....	40 °C
Ciśnienie w dopływie p in	
maks	0,8 MPa (8 bar)
Ciśnienie robocze p	7,5 MPa (75 bar)
Maks, dozwolone ciśnienie	
p max.....	11 MPa (110 bar)
Wydajność tłoczenia, woda	5 l/min
Maks, wydajność tłoczenia,	
woda	6,6 l/min
Poziom ciśnienia akustycznego	
(L _{pA})	77 dB(A); K _{pA} =3 dB

poziom mocy akustycznej (L_{WA})
 zmierzony 88,72 dB(A); $K_{WA}=2,24$ dB
 gwarantowany 91 dB(A)
 Wibracja (a_{H1}) $\leq 2,5$ m/s²

Stany robocze podczas pomiaru i metody pomiaru są zgodne z normą EN 60335-2-79:2012.

Zasady bezpieczeństwa

Ten rozdział zawiera podstawowe przepisy bezpieczeństwa dotyczące pracy z myjką wysokociśnieniową.

Symbole graficzne na urządzeniu



Uwaga!



Przed rozpoczęciem pracy z pompą zapoznaj się dokładnie z wszystkimi elementami sterującymi, a w szczególności z ich funkcjami i sposobem działania. W razie potrzeby poproś o pomoc specjalistę. Przeczytaj należącą do urządzenia instrukcję obsługi i przestrzegaj zawartych w niej wskazówek!



Uwaga! W razie uszkodzenia albo przecięcia kabla sieciowego natychmiast wyjmij wtyczkę kabla z gniazdka sieci elektrycznej.



Urządzenie, które nie nadaje się do przyłączania do instalacji wodociągowej wody pitnej.



Przy nieprawidłowym użyciu myjki wysokociśnieniowej mogą być niebezpieczne. Strumienia nie wolno kierować na ludzi i zwierzęta, znajdujące się pod napięciem urządzenia elektryczne czy na samo urządzenie.



gwarantowany poziom mocy akustycznej



Urządzeń elektrycznych nie należy wyrzucać razem z odpadami domowymi



Klasa zabezpieczenia II

Symbole w instrukcji obsługi



Symbol niebezpieczeństwa z informacjami na temat ochrony osób i zapobiegania szkodom materialnym.



Znak nakazu (w miejscu wykrzyknika objaśnienie nakazu) z informacjami na temat zapobiegania szkodom.



Znak informacyjny ze wskazówkami ułatwiającymi posługiwanie się urządzeniem.

Ogólne zasady bezpieczeństwa

- Dzieci należy nadzorować, aby wykluczyć zabawę urządzeniem.
- Używaj urządzenia tylko na równym i stabilnym podłożu.

- Uchwyt transportowy służy wyłącznie do transportu urządzenia. Urządzenie jest przenosne, ale nie należy go przenosić podczas pracy.
- Dla bezpieczeństwa użytkownika zaleca się nosić okulary ochronne, obuwie ochronne i rękawice oraz w razie potrzeby środki ochrony słuchu.
- W przypadku wystąpienia zakłócenia albo defektu podczas pracy należy natychmiast wyłączyć urządzenie i odłączyć jego wtyczkę od gniazdka sieciowego. Następnie należy się zapoznać ze stroną 66 instrukcji obsługi, na której opisane są możliwe przyczyny zakłóceń, albo skontaktować się z naszym Centrum Serwisowym.

Praca z urządzeniem



Ostrożnie: W ten sposób unikniesz wypadków i zranień:



Przy nieprawidłowym użyciu myjki wysokociśnieniowej mogą być niebezpieczne. Strumienia nie wolno kierować na ludzi i zwierzęta, znajdujące się pod napięciem urządzenia elektryczne czy na samo urządzenie.

- Nigdy nie kieruj strumienia na siebie lub na inne osoby, aby umyć odzież czy obuwie.
- Nie używaj urządzenia, jeżeli w jego zasięgu znajdują się inne osoby, chyba że noszą

one odpowiednią odzież ochronną.

- Pistolet natryskowy trzymać zawsze oburącz. W ten sposób można pokonać siłę odrzutu strumienia wody.
- Zastosuj odpowiednie środki w celu uniemożliwienia dzieciom dostępu do pracującego urządzenia.
- Prawidłowo posegreguj i usuń materiały opakowania.
- Nie używaj urządzenia w pobliżu palnych cieczy lub gazów. Nieprzestrzeganie tej wskazówki pociąga za sobą niebezpieczeństwo pożaru lub wybuchu.
- Nie rozlewaj i nie rozpryskuj żadnych palnych cieczy. Niebezpieczeństwo wybuchu!
- Przechowuj urządzenie w suchym, zamkniętym i niedostępnym dla dzieci miejscu.
- Dzieci należy nadzorować, aby wykluczyć zabawę urządzeniem.
- Uważaj, by w pobliżu wlotów powietrza nie było żadnych źródeł emisji spalin.



Ostrożnie! W ten sposób unikniesz uszkodzeń urządzenia i wynikających stąd szkód osobowych:

- Nie pracuj uszkodzonym, niekompletnym lub przebudowanym bez zgody producenta urządzeniem. Przed uruchomieniem urządzenia zleć wykwalifikowanemu specjalście sprawdzenie, czy zostały zastosowane wymagane zabezpieczenia elektryczne.

- Nie uruchamiaj urządzenia przy uszkodzonym bezpieczniku sieciowym czy innych ważnych częściach, takich jak wąż wysokociśnieniowy czy pistolet.
- Chroń urządzenie przed mrozem i pracą bez wody („na sucho”).
- Używaj tylko oryginalnych akcesoriów i nie przebudowuj urządzenia.
- Przeczytaj wskazówki na temat „Konserwacji i oczyszczania” urządzenia w instrukcji obsługi. Wszystkie wykraczające poza ten zakres czynności, a szczególnie otwieranie urządzenia, muszą być wykonywane przez wykwalifikowanego elektryka. Jeżeli urządzenie wymaga naprawy, zwracaj się zawsze do naszego Centrum Serwisowego.
- To urządzenie jest przystosowane do stosowania z objętym środkiem czyszczącym na bazie biodegradowalnych substancji powierzchniowo czynnych. Stosowanie innych środków czyszczących lub substancji chemicznych może ujemnie wpływać na bezpieczeństwo urządzenia i powodować uszkodzenia.
- W razie kontaktu skóry ze środkiem czyszczącym umyj skórę dużą ilością czystej wody.
- Woda, która przepłynęła przez rozdzielacz układów, nie jest uważana za wodę pitną.
- Węże wysokociśnieniowe, armatury i złączki są ważnymi elementami bezpieczeństwa maszyny. Używaj tylko zalecanych przez producenta węży

wysokociśnieniowych, armatur i złączek.

- Aby zapewnić bezpieczeństwo maszyny, używaj tylko oryginalnych części zamiennych pochodzących od producenta lub części zamiennych zaaprobowanych przez producenta.

Bezpieczeństwo elektryczne:



Ostrożnie: W ten sposób unikniesz wypadków i zranień wskutek porażenia prądem:

- Jeżeli stosowany jest przedłużacz, jego wtyczka i złącze muszą być wodoszczelne.



Nieodpowiednie przedłużacze mogą być niebezpieczne. Niebezpieczeństwo obrażeń wskutek porażenia prądem.

- Chroń elektryczne złącza wtykowe przed wodą i wilgocią.
- W razie zagrożenia zalaniem elektryczne złącza wtykowe należy umieścić w miejscu zabezpieczonym przed zalaniem.
- Uważaj, by napięcie sieciowe było zgodne z danymi znajdującymi się na tabliczce znamionowej.
- Przyłącze sieciowe musi wykonać doświadczony elektryk; musi ono spełniać wymogi normy IEC 60364-1.
- Urządzenie należy podłączać wyłącznie do gniazdek wyposażonych w ochronnik zabezpieczający przed prądem uszkodzeniowym (bezpiecznik

- f) o wartości prądu uszkodzeniowego nie większej od 30 mA; bezpiecznik co najmniej 6 amperów.
- Jeżeli kabel zasilający tego urządzenia jest uszkodzony, musi on zostać wymieniony na specjalny kabel zasilający przez producenta lub jego serwis bądź osobę posiadającą podobne kwalifikacje - tylko w ten sposób można zapewnić bezpieczeństwo urządzenia.
 - Nie wyciągaj wtyczki z gniazdka, ciągnąc za kabel. Chroń kabel przed gorącem, olejem i ostrymi krawędziami.
 - Nie noś ani nie mocuj urządzenia za kabel.
 - Używaj tylko przedłużaczy zabezpieczonych przed bryzgamii wody i przeznaczonych do stosowania na dworze. Przed użyciem zawsze odwijaj kabel z bębna kablowego. Zawsze sprawdzaj, czy kabel nie jest uszkodzony.
 - Przed rozpoczęciem jakichkolwiek prac przy urządzeniu, podczas przerw w pracy oraz podczas nieużywania urządzenia wyjmuj wtyczkę z gniazdka sieciowego.
 - Zawsze wyłączaj przełącznik zasilania, jeśli pozostawiasz maszynę bez nadzoru.
 - Przekrój przewodów sieciowych nie może być mniejszy od przewodów 2 x 2,5 mm².
 - Niewłaściwe przedłużacze mogą być niebezpieczne. Jeżeli używasz przedłużacza, musi być on przystosowany do użytku na zewnątrz, a połączenie musi być

suche i musi znajdować się nad ziemią. Zaleca się użycie w tym celu bębna kablowego, który utrzyma gniazdo sieciowe przynajmniej 60 mm nad ziemią.

- Nosić mocne obuwie, chroniące przed porażeniem prądem elektrycznym.

Uruchamianie



Zgodnie z obowiązującymi przepisami myjki wysokociśnieniowej nie wolno używać bez rozdzielacza układów w sieci wody pitnej. Należy do tego celu użyć odpowiedniego rozdzielacza układów zgodnego z normą EN 12729, typ BA.

Woda, która przepłynęła przez rozdzielacz układów, nie jest uważana za wodę pitną.



Rozdzielacz układów można nabyć w handlu specjalistycznym.

Odtłacznik systemu (zabezpieczenie przeciwzrotne) uniemożliwia cofanie się wody i środka myjącego do przewodu wodociągowego.

Do zasilania wodą używać dostępnego powszechnie w handlu węża ogrodowego, zwracając uwagę na jego dostateczną długość.

Ustawianie



- Wsunąć uchwyt zbiornika detergentu / kabla zasilającego (16) do mocowania z boku urządzenia.

- Wsunąć uchwyty węża wysokociśnieniowego (9) do uchwytów mocujących na tylnej stronie.
- Wsunąć uchwyt pistoletu natryskowego (5) do mocowania na przedniej stronie.
- Sprawdzić położenie igły do czyszczenia dyszy (6) na tylnej rozkładanej stronie instrukcji i wsunąć ją do mocowania na uchwycie pistoletu natryskowego (5).
- Skręć króciec wysokociśnieniowy po stronie urządzenia (1) z króćcem wysokociśnieniowym (7) urządzenia.
- Podłącz przyłącznie wysokociśnieniowe, strona pistoletu (18), do pistoletu natryskowego (4).
- Wykonaj przy pomocy szybkozłączca połączenie ze źródłem wody przez króciec wody z sitem (10).

C

- Wciskając i obracając, połącz rurę strumieniową (2) z pistoletem (4).
- Jeżeli rura stalowa (2) jest zamontowana, to należy z tą rurą stalową (2) połączyć przez włożenie regulowaną płaską dyszę natryskową (11) lub dyszę wysokociśnieniową (12). Nasadki zatrzaskują się. Aby zdjąć nasadki, należy nacisnąć boczną blokadę na przednim końcu rury stalowej (2) i ściągnąć nasadkę do przodu. Zbiornik środka czyszczącego z dyszą (A 15) łączy się bezpośrednio z pistoletem natryskowym (4) przez wkręcenie.

Obracając końcówkę dyszy w lewo możesz zwiększać szerokość strumienia. Obracając końcówkę dyszy w prawo, możesz zmniejszać szerokość strumienia.

Podłączanie do sieci

Nabyta przez Ciebie myjka wysokociśnieniowa jest wyposażona we wtyczkę sieciową. Myjka wysokociśnieniowa jest przeznaczona do podłączania do gniazdek elektrycznych o parametrach 230 V ~ 50Hz.



Urządzenie wolno uruchomić dopiero po zastosowaniu się do wszystkich poprzednich punktów.

- Upewnij się, że myjka wysokociśnieniowa jest wyłączona włącznikiem-wyłącznikiem (A 17).
- Włóż wtyczkę urządzenia do gniazdka.

Praca

- Przestrzegaj przepisów dotyczących stosowania rozdzielacza układów.
- Całkiem otwórz zawór dopływu wody.



Nie używaj myjki wysokociśnieniowej z zamkniętym zaworem dopływu wody. Praca na sucho doprowadzi do uszkodzenia urządzenia.



Uważaj na siłę wydostającą się z urządzenia strumienia wody. Zapewnij sobie stabilną pozycję i mocno trzymaj pistolet (A 4). Inaczej możesz zranić siebie i innych.

- Włącz myjkę wysokociśnieniową włącznikiem-wyłącznikiem (A 17).

- Pociągnij dźwignię pistoletu (A 4). Urządzenie uruchamia się.
- Przytrzymaj dźwignię pistoletu (A 4) tak długo, aż z urządzenia zostanie usunięte powietrze.



Puszczenie dźwigni powoduje wyłączenie urządzenia. Ciśnienie w układzie występuje dalej



- Dźwignię pistoletu (4) możesz blokować i odblokowywać, naciskając przycisk blokujący (19).

Zablokowanie dźwigni uniemożliwi to przypadkowe uruchomienie urządzenia.



zablokowane



otwarte



W przypadku nieszczelności układu wodnego natychmiast wyłączyć urządzenie wyłącznikiem (17) i odłączyć od sieci elektrycznej na przyłączy (8). Istnieje niebezpieczeństwo porażenia prądem elektrycznym. Ponownie podłączyć wodę. (patrz „Rozruch – ustawianie“)

Jeżeli w urządzeniu znajduje się jeszcze powietrze, należy:

Odpowietrzanie węża zasilającego:

1. Zdjąć szybkozłączkę adaptera węża ogrodniczego z przyłącza wody (10) i otworzyć kurek wody, aż woda zacznie wypływać bez pęcherzyków.
2. Zamknąć kurek wody.

3. Połączyć wąż zasilający szybkozłączką adaptera węża ogrodniczego z przyłączem wody (10) w urządzeniu.
4. Otworzyć całkowicie kurek wody.

Odpowietrzanie urządzenia:

5. Włączyć urządzenie wyłącznikiem (17) aż do wytworzenia ciśnienia.
6. Wyłączyć urządzenie wyłącznikiem (17).
7. Nacisnąć dźwignię pistoletu (4) i trzymać aż do zlikwidowania ciśnienia.
8. Powtórzyć kilka razy sekwencję czynności 5 do 7 aż do całkowitego usunięcia powietrza z urządzenia.

Przerywanie pracy

- Puść dźwignię pistoletu (A 4).
- Przy dłuższych przerwach w pracy wyłączaj włącznik-wyłącznik (A 17).

Kończenie pracy

- Po zakończeniu pracy ze środkami czyszczącymi urządzenie musi przez pewien czas pracować z czystą wodą, aby pozostałości środka czyszczącego zostały dokładnie wypłukane z przewodów.
- Puść dźwignię pistoletu (A 9).
- Wyłącz myjkę wysokociśnieniową wyłącznikiem-wyłącznikiem (A 17).
- Zamknij zawór dopływu wody.
- Odłącz myjkę wysokociśnieniową od źródła wody.
- Pociągnij dźwignię pistoletu (A 4), aby spuścić z układu ciśnienie.
- Wyjmij wtyczkę urządzenia z gniazdka.

Stosowanie środków czyszczących

To urządzenie jest przystosowane do stosowania z obojętnym środkiem czyszczącym na bazie biodegradowalnych substancji powierzchniowo czynnych. Stosowanie innych środków czyszczących lub substancji chemicznych może ujemnie wpływać na bezpieczeństwo urządzenia i powodować uszkodzenia.

Oczyszczanie i Konserwacja



Przed rozpoczęciem pracy przy urządzeniu wyjmij wtyczkę z gniazdka sieciowego. Istnieje niebezpieczeństwo porażenia prądem elektrycznym lub niebezpieczeństwo urazów z powodu poruszających się części.

Oczyszczanie



Nie spryskuj urządzenia wodą i nie myj go pod bieżącą wodą. Grozi to porażeniem prądem i uszkodzeniem urządzenia.

Utrzymuj urządzenie w czystości. Nie używaj środków czyszczących ani rozpuszczalników.

- Utrzymuj szczeliny wentylacyjne w czystości i uważaj, żeby nie były zatkane.
- Oczyszczaj urządzenie miękką szczotką lub szmatką.
- Jeżeli jedna z dysz założonych na rurkę (A 11/12) jest zatkana, można z niej usunąć ciała obce przy użyciu igły do czyszczenia dysz (A 8).



Od czasu do czasu odkręcaj króciec wody z sitem (10) i oczyszczaj sito.

Konserwacja

Myjka wysokociśnieniowa nie wymaga konserwacji.



Prace, które nie zostały opisane w tej instrukcji obsługi, musi wykonywać nasze Centrum Serwisowe. Stosuj tylko oryginalne części.

Przechowywanie urządzenia

- Dokładnie opróżnij myjkę wysokociśnieniową z wody. Odłącz urządzenie od źródła wody. Włącz myjkę włącznikiem-wyłącznikiem (A 17) na maksymalnie jedną minutę (zaczekaj, aż z pistoletu (A 4) przestanie wypływać woda). Wyłącz urządzenie.
- Zwiń przewód zasilający.
- Nasadki (11/12) przechowuj w pozycji stojącej, stroną przyłącza w dół.
- Myjka wysokociśnieniowa i jej akcesoria zostaną zniszczone przez mróz, jeżeli nie zostaną dokładnie opróżnione z wody.
- Przechowuj myjkę wysokociśnieniową i jej akcesoria w pomieszczeniu zabezpieczonym przed mrozem.
- Do transportowania i przemieszczania urządzenia używaj wyłącznie uchwyty.
- Przechowuj urządzenie wyłącznie w pozycji poziomej w sposób zabezpieczony przed wszelkimi uszkodzeniami.

Usuwanie i ochrona środowiska

Přístroj, příslušenství a obal odevzdejte v souladu s požadavkami na ochranu životního prostředí do recyklační sběrný.



Urządzeń elektrycznych nie należy wyrzucać razem z odpadami domowymi.

Oddaj urządzenie w punkcie recyklingu. Użyte do produkcji urządzenia części plastikowe i metalowe mogą zostać od siebie precyzyjnie oddzielone, a następnie poddane utylizacji. Zwróć się po poradę do naszego Centrum Serwisowego. Utylizację Twoich urządzeń przeprowadzimy bezpłatnie.

Gwarancja

Szanowna Klientko, Szanowny Kliencie, na zakupione urządzenie otrzymują Państwo 3 lata gwarancji od daty zakupu. W przypadku wad tego produktu przysługują Państwu ustawowe prawa w stosunku do sprzedawcy produktu. Prawa te nie są ograniczone przez naszą przedstawioną niżej gwarancję.

Warunki gwarancji

Okres gwarancji rozpoczyna się z datą zakupu. Prosimy zachować oryginalny paragon. Będzie on potrzebny jako dowód zakupu.

Jeśli w okresie trzech lat od daty zakupu tego produktu wystąpi wada materiałowa lub fabryczna, produkt zostanie – wedle naszego wyboru – bezpłatnie naprawiony lub wymieniony. Gwarancja zakłada, że w okresie trzech lat uszkodzone urządzenie zostanie przesłane wraz z dowodem zakupu (paragonem) z krótkim opisem, gdzie

wystąpiła wada i kiedy się pojawiła. Jeśli defekt jest objęty naszą gwarancją, otrzymają Państwo z powrotem naprawiony lub nowy produkt. (Wraz z naprawą lub wymianą produktu okres gwarancji nie biegnie na nowo.)

Okres gwarancji i ustawowe roszczenia z tytułu wad

Okres gwarancji nie wydłuża się z powodu świadczenia gwarancyjnego. Obowiązuje to również dla wymienionych lub naprawionych części. Ewentualne uszkodzenia i wady istniejące już w momencie zakupu należy zgłosić bezzwłocznie po rozpakowaniu. Naprawy przypadające po upływie okresu gwarancji są odpłatne.

Zakres gwarancji

Urządzenie wyprodukowano z zachowaniem staranności zgodnie z surowymi normami jakościowymi i dokładnie sprawdzono przed wysyłką.

Gwarancja obowiązuje dla wad materiałowych lub fabrycznych. Gwarancja nie rozciąga się na części produktu, które podlegają normalnemu zużyciu i można je uznać za części zużywalne (np. filtry lub nasadki), oraz na uszkodzenia części delikatnych (np. przełączniki).

Gwarancja przepada, jeśli produkt został uszkodzony, nie był zgodnie z przeznaczeniem użytkowany i konserwowany. Użytkowanie zgodnie z przeznaczeniem wiąże się z przestrzeganiem wszystkich wskazówek zawartych w instrukcji obsługi. Należy bezwzględnie unikać zastosowań i działań, których odradza się lub przed którymi ostrzega się w instrukcji obsługi. Produkt jest przeznaczony do użytku prywatnego, a nie komercyjnego. W przypadku niewłaściwego i nieodpowiedniego obchodzenia się z urządzeniem, stosowa-

nia „na siłę” i zabiegów, które nie zostały przeprowadzone przez nasz autoryzowany oddział, gwarancja wygasa.

Realizacja w przypadkach objętych gwarancją

Aby zagwarantować szybkie przetworzenie Państwa sprawy, prosimy o przestrzeganie poniższych wskazówek:

- W przypadku wszelkich zapytań prosimy o przygotowanie paragonu i numeru artykułu jako dowodu zakupu (IAN 315077).
- Numer artykułu znajduje się na tabliczce znamionowej.
- W przypadku wystąpienia usterek lub innych wad prosimy o skontaktowanie się z wymienionym niżej działem serwisowym **telefonicznie** lub **mailowo**. Uzyskaj Państwo wówczas szczegółowe informacje na temat realizacji reklamacji.
- Uszkodzony produkt mogą Państwo wysłać po skontaktowaniu się z naszym działem obsługi klienta, załączając dowód zakupu (paragon) i określając, na czym polega wada i kiedy wystąpiła, bezpłatnie na podany adres serwisu. Aby uniknąć problemów z odbiorem i dodatkowych kosztów, prosimy o wysłanie przesyłki na adres, który Państwu podano. Należy się upewnić, żeby wysyłka nie nastąpiła odpłatnie, jako nadwymiarowa, ekspresowo lub na innych specjalnych warunkach. Prosimy o przesłanie urządzenia wraz ze wszystkimi częściami wyposażenia otrzymanymi przy zakupie i zadbanie o wystarczająco bezpieczne opakowanie.

Serwis naprawczy

Naprawy, które nie są objęte gwarancją, można zlecić odpłatnie w naszym oddziale serwisowym. Serwis sporządzi Państwu kosztorys naprawy.

Podejmujemy się wyłącznie naprawy urządzeń, które zostały prawidłowo zapakowane i ofrankowane.

Uwaga: Prosimy o przesłanie czystego urządzenia ze wskazaniem usterek.

Urządzenia przesłane dla nas odpłatnie, jako przesyłka nadwymiarowa, ekspresowa lub na innych warunkach specjalnych, nie zostaną odebrane.

Utylizację przestanych do nas uszkodzonych urządzeń przeprowadzamy bezpłatnie.

Service-Center



Serwis Polska

Tel.: 22 397 4996

E-Mail: grizzly@lidl.pl

IAN 315077

Importer

Prosimy mieć na uwadze, że poniższy adres nie jest adresem serwisu. Prosimy o kontakt z wymienionym wyżej centrum serwisowym.

Grizzly Tools GmbH & Co. KG

Stockstädter Straße 20

63762 Großostheim

Niemcy

www.grizzly-service.eu

Części zamienne / Akcesoria

**Części zamienne i akcesoria można zakupić na
www.grizzly-service.eu**

Jeżeli nie masz dostępu do Internetu, skontaktuj się telefonicznie z Centrum Serwisowym (patrz strona 65 „Sercice-Center „). Miej pod ręką wymienione poniżej numery katalogowe.

A 1/18	Króciec wysokociśnieniowy	91104126
A 4	Pistolet	91104824
A 2	Rura strumieniowa	91104539
A 11	Regulowana dysza wytwarzająca strumień płaski.....	91104538
A 12	Dysza wysokociśnieniowa.....	91104540
	Środki czyszczące.....	30990010

Odszukiwanie błędów

Problem	Możliwa przyczyna	Sposób usunięcia
Urządzenie nie pracuje	Wyłączony włącznik (17) -włącznik	Sprawdź położenie włącznika-wyłącznika
	Uszkodzony przewód sieciowy	Sprawdź, czy przewód sieciowy (8) nie jest uszkodzony. W razie potrzeby zleć wymianę przewodu sieciowego (8) wykwalifikowanemu specjalście.
	Wadliwe zasilanie prądem	Sprawdź, czy parametry sieci elektrycznej są zgodne z wartościami podanymi na tabliczce typologicznej urządzenia.
Brak ciśnienia w urządzeniu	Do myjki wysokociśnieniowej dostało się powietrze.	Włącz urządzenie bez węża wysokociśnieniowego i pozwól mu pracować, aż z króćca wysokociśnieniowego (7) zacznie wypływać woda pozbawiona bąbelków powietrza.
	Spadek ciśnienia wody w sieci.	Skontroluj sieć wodną.
Silne wahania ciśnienia	Zanieczyszczona dysza wysokociśnieniowa (12)	Przepłucz dyszę wysokociśnieniową (12) wodą. W razie potrzeby przeczyść otwór dyszy igłą.

Obsah

Úvod	67
Účel použití	67
Všeobecný popis	68
Objem dodávky.....	68
Přehled	68
Popis funkce	68
Technická data	68
Bezpečnostní pokyny	69
Obrázkové znaky na čerpadle	69
Symbyly v návodu.....	69
Všeobecné bezpečnostní pokyny	69
Uvedení do provozu	72
Instalace	72
Připojení na síť.....	73
Provoz	73
Přerušení provozu	74
Ukončení provozu	74
Použití čisticích prostředků.....	74
Čištění a Údržba	74
Čištění	74
Údržba.....	74
Uskladnění	74
Odklizení a ochrana okolí	75
Záruka	75
Opravná	76
Service-Center	76
Dovozce	76
Hledání závad	77
Náhradní díly / Příslušenství	77
Překlad originálního prohlášení o shodě CE	95
Rozvinuté náčrtky	98/99

Úvod

Blahopřejeme vám ke koupi vašeho nového přístroje. Rozhodli jste se pro vysoce kvalitní výrobek.

Kvalita tohoto přístroje byla kontrolována během výroby a byla provedena také závěrečná kontrola. Tím je zaručena funkčnost přístroje. Nelze vyloučit, že v jednotlivých případech bude na přístroji, v přístroji nebo v hadicových rozvodech zbytek vody nebo maziv. Nejedná se o vadu nebo závadu a není to důvodem k obavám.



Návod k obsluze je součástí tohoto výrobku. Obsahuje důležité pokyny týkající se bezpečnosti, používání a likvidace. Před použitím výrobku se seznamte se všemi pokyny k obsluze a bezpečnosti. Výrobek používejte jen k popsaným účelům a v rámci uvedených oblastí použití.

Návod dobře uschovejte a při předávání výrobku třetímu předejte i všechny podklady.

Účel použití

Používejte tuto vysokotlakou čističku výlučně pro soukromou domácnost:

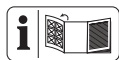
- na čištění strojů, vozidel, stavebních objektů, nástrojů, fasád, teras, zahradnického nářadí atd. s vysokotlakým proudem vody.
- s originálními díly příslušenství a s originálními náhradními díly.
- při zohlednění údajů výrobce nástroje, který se má čistit.

Všeobecný popis

Objem dodávky

Vybalte tento nástroj a zkontrolujte objem dodávky:

- Vysokotlaká čistička s přípojným vedením k elektrické síti
- Stříkácí pistole
- Vysokotlaká hadice
- Proudová rourka
- Nastavitelná plochá tryska
- Vysokotlaká tryska
- Nádrž na čisticí prostředek s tryskou
- Držák na příslušenství
- Jehla k čištění trysky
- Překlad originálního návodu k obsluze



Zobrazení nejdůležitějších funkčních dílů najdete na rozkládací straně.

Přehled

- A**
- 1 Vysokotlaká přípojka na nástrojové straně
 - 2 Proudová rourka
 - 3 Držadlo na přenášení
 - 4 Stříkácí pistole
 - 5 Držák na stříkácí pistole
 - 6 Jehla k čištění trysky
 - 7 Tlaková přípojka
 - 8 Přípojné vedení k elektrické síti
 - 9 Držák na vysokotlaká hadice
 - 10 Přípojka na vodu s vložkou se sítím (není viditelná)
 - 11 Nastavitelná plochá tryska
 - 12 Vysokotlaká tryska
 - 13 Držák na tryska
 - 14 Držák na proudová rourka
 - 15 Nádrž na čisticí prostředek s tryskou

- 16 Držák na nádrž na čisticí prostředek / Přípojné vedení k elektrické síti
- 17 Za-/vypínač
- 18 Vysokotlaká přípojka na straně stříkácí pistole

D 19 Stisknutím pojistky

Popis funkce

Vysokotlaká čistička je určena na čištění s vysokotlakým vodním proudem. V případě potřeby s přidáním čisticích prostředků. Funkci obslužných dílů si prosím zjistěte z následujících popisů. Dbejte na bezpečnostní pokyny.

Technická data

Vysokotlaký čistič PHD 110 C1

Jmenovité vstupní napětí.....	230 V~, 50 Hz
Příkon	1300 W
Délka síťového kabelu.....	5 m
Hmotnost (včetně všech dílů)	5,5 kg
Třída ochrany	□ II
Druh ochrany.....	IPX5
Teplota přítoku T in max.....	40 °C
Tlak přítoku p in max.....	0,8 MPa (8 bar)
Pracovní tlak p.....	7,5 MPa (75 bar)
Max. přípustný tlak	
p max.....	11 MPa (110 bar)
Dodávané množství vody	5 l/min
Max. dodávané množství	
vody.....	6,6 l/min
Hladina akustického tlaku	
(L _{pA})	77 dB(A); K _{pA} =3 dB
Úroveň akustického výkonu (L _{WA})	
měřená	88,72 dB(A); K _{WA} =2,24 dB
zaručená	91 dB(A)
Vibrace (a _h)	≤2,5 m/s ²

Provozní stavy během měření a postupy použité pro měření dle EN 60335-2-79:2012.

Bezpečnostní pokyny

Tato část pojednává o základních bezpečnostních předpisech při práci s přístrojem.

Obrázkové znaky na čerpadle



Pozor!



Před zahájením práce se dobře seznamte se všemi ovládacími elementy, zejména s funkcemi a činnosti. Informujte se případně u odborníka. Čtěte a dbejte na příslušný návod k obsluze přístroje!



Pozor! Při poškození anebo přeseknutí síťového kabelu ihned vytáhněte zástrčku ze síťové zásuvky.



Přístroj není určen k připojení k zařízení k zásobování pitnou vodou.



Vysokotlaké čističky mohou být při nesprávném používání nebezpečné. Jejich proud vody nesmí být namířený na osoby, zvířata, na aktivní elektrickou výstroj anebo na samotný tento nástroj.



Hladina akustického výkonu



Elektrické přístroje nepatří do domácího odpadu



Třída ochrany II

Symbole v návodu



Výstražné značky s údaji pro zabránění škodám na zdraví anebo věcným škodám.



Příkazové značky (namísto výkřičníku je vysvětlován příkaz) s údaji pro prevenci škod.



Informační značky s informacemi pro lepší zacházení s nástrojem.

Všeobecné bezpečnostní pokyny

- Děti by měly být pod dohledem, aby se zajistilo, že si s přístrojem nehrají.
- Přístroj použijte pouze na rovném a stabilním podkladu.
- Převrácení rukojeti slouží výhradně jen k přepravě/přenášení přístroje. Přístroj je přenosný, ale během provozu jej nepřenásejte.
- Pro Vaši bezpečnost doporučujeme nosit ochranné brýle, ochrannou obuv a rukavice a v případě potřeby ochranu sluchu.
- V případě výskytu poruchy nebo závady během provozu je nutné přístroj ihned vypnout a vytáhnout zástrčku. Poté si přečtěte stranu 77 návodu

k obsluze ohledně možných příčin poruchy nebo kontaktujte naše servisní centrum.

Práce s tímto zařízením



Pozor: Takto zabráníte nehodám a poraněním:



Vysokotlaké čističky mohou být při nesprávném používání nebezpečné.

Jejich proud vody nesmí být namířený na osoby, zvířata, na aktivní elektrickou výstroj anebo na samotný tento nástroj.

- Nemiřte za účelem čištění oděvu anebo obuvi, proudem vody na sebe anebo na jiné osoby.
- Nepoužívejte tento nástroj, když se v akčním rádiu nachází jiné osoby, ledaže by nosily ochranný oděv.
- Stříkáací pistoli vždy držte oběma rukama. Tak můžete bezpečně čelit relativní síle vytékajícího proudu vody.
- Proveďte vhodná opatření na to, aby se děti nepřiblížily k tomuto zařízení, nacházejícím v provozu.
- Rádně likvidujte obalový materiál.
- Nepoužívejte toto zařízení v blízkosti zápalných tekutin anebo plynů. Při nedbání na toto, existuje nebezpečí požáru anebo exploze.
- Nerozprašujte hořlavé kapaliny. Existuje nebezpečí výbuchu.
- Uložte toto zařízení na suchém místě a mimo dosahu dětí.

- Na děti se má dohlížet, aby se zajistilo to, že si nebudou hrát s nástrojem.
- Zajistěte, aby se v blízkosti vzduchových vstupů nevyskytovaly emise výfukových plynů.



Pozor! Takto zabráníte škodám na zařízení a případně škodám na osobách, které z těchto škod vyplývají:

- Nepracujte se zařízením poškozeným, neúplným anebo přestavěným bez souhlasu výrobce. Nechte před uvedením do provozu odborníkem zkontrolovat to, jsou-li požadovaná elektrická ochranná opatření k dispozici.
- Neuvedte tento nástroj do provozu, když je poškozené přípojné vedení k elektrické síti anebo když jsou poškozené jiné důležité části, jako je vysokotlaká hadice anebo stříkáací pistole.
- Chraňte tento nástroj před mrazem a nepřipouštějte chod nasucho.
- Používejte pouze originální příslušenství a neprovádějte žádné přestavby na tomto zařízení.
- Přečtěte prosím k tématu „Údržba a čištění“ pokyny v návodu k použití. Všechna další opatření mimo tento rámeček, obzvlášť otevření tohoto zařízení, je třeba nechat vykonat elektrotechnickou odbornou silou. V případě opravy se vždy obraťte na naše servisní středisko.

- Tento nástroj byl vyvinut pro použití neutrálního čistícího prostředku na bázi biologicky odbouratelných anionových tenzidů. Použití jiných čistících prostředků anebo chemických substancí, může zhoršovat bezpečnost tohoto nástroje a může vést k poškozením.
- Pokud přijedete do styku s čistícími prostředky, opláchněte se dostatečným množstvím čisté vody.
- Voda, která protekla skrz oddělovač systémů, se klasifikuje jako ne pitná voda.
- Vysokotlaké hadice, armatury a spojky jsou důležité pro bezpečnost stroje. Používejte pouze výrobcem doporučené vysokotlaké hadice, armatury a spojky.
- Pro zajištění bezpečnosti stroje používejte pouze originální náhradní díly od výrobce nebo náhradní díly, které výrobce schválil.
- Chraňte elektrické zástrčkové spojení před mokrem.
- To, že při nebezpečí zaplavení je třeba umístit zástrčková spojení v oblasti bezpečné proti zaplavení.
- Dbejte na to, aby síťové napětí souhlasilo s údaji na typovém štítku.
- Připojení k síti, které musí splňovat požadavky IEC 60364-1, musí provést zkušený elektrikář.
- Připojte tento přístroj pouze na zástrčku s ochranným zařízením proti chybovému proudu (RCD) se jmenovitým chybovým proudem ne větším než 30 mA; pojistka alespoň 6 ampérů.
- Když se poškodí přípojně vedení tohoto nástroje, potom se musí skrze výrobce anebo skrze podobně kvalifikovanou osobu nahradit zvláštním přípojným vedením, aby se vyvarovalo ohrožením.
- Nepoužívejte kabel na vytažení zástrčky ze zásuvky. Chraňte kabel před horkem, olejem a ostrými hranami.
- Nenoste anebo neupevňujte toto zařízení pomocí kabelu.
- Používejte pouze prodlužovací kabely, které jsou chráněné proti střikající vodě a které jsou určeny pro venkovní použití. Vždy úplně odvíňte kabelový buben před použitím. Zkontrolujte kabel ohledně poškození.
- Před všemi pracemi na tomto zařízení, při pracovních přestávkách a při nepoužívání, vytáhněte síťovou zástrčku ze zásuvky.

Elektrická bezpečnost:



Pozor: takto se vyhnete nehodám a poraněním skrze elektrický úder:

- Při použití prodlužovacího vedení, musí být zástrčka a spojka pro prodlužovací vedení vodotěsná.



Nevhodná prodlužovací vedení mohou být nebezpečná. Existuje nebezpečí ublížení na zdraví skrze elektrický úder.

- Jakmile je stroj ponechán bez dozoru, vždy vypněte síťový odpojovač.
- Síťová přípojovací vedení nesmí mít menší příčný průřez, než vedení 2 x 2,5 mm².
- Nevhodné prodlužovací kabely mohou být nebezpečné. Pokud je použit prodlužovací kabel, musí být vhodný pro venkovní použití a připojení musí být suché a musí ležet nad zemí. Za tímto účelem doporučujeme použít kabelový buben, který udržuje zásuvku minimálně 60 mm nad zemí.
- K ochraně proti úrazu elektrickým proudem noste pevnou obuv.

Uvedení do provozu



Podle platných předpisů nesmí být vysokotlaká čistička nikdy provozována bez oddělovače systémů, s přímým připojením na zásobovací síť pro pitnou vodu. Je třeba použít vhodný oddělovač systémů podle EN 12729 typu BA.

Voda, která protékla skrz oddělovač systémů, se klasifikuje jako ne pitná voda.



Systémový oddělovač je možné dostat ve specializovaném obchodě.

Systémový oddělovač (omezovač zpětného toku) zabráňuje zpětnému toku vody a čisticího prostředku do potrubí pitné vody.

Používejte k přívodu vody běžnou zahradní hadici a pamatujte na dostatečnou délku.

Instalace



- Posuňte držák nádržky na čisticí prostředky / síťového kabelu (16) do upnutí na straně přístroje.
- Posuňte držáky vysokotlaké hadice (9) do upnutí na zadní straně.
- Posuňte držák stříkací pistole (5) do upnutí na přední straně.
- Jehlu na čištění trysky (6) naleznete na zadní výklopné stránce návodu a zasuněte tuto do upnutí na držáku stříkací pistole (5).
- Sešroubujte vysokotlaký přípoj na straně přístroje (1) s vysokotlakým přípojem (7) na přístroji.
- Zastrčte vysokotlakou přípojku na straně pistole (18) do stříkací pistole (4).
- Prostřednictvím rychlopřípojky pro zásobování vodou vytvořte přívod vody na přípoje vodu s vložkou se sítím (A 10).




- Zasunutím a zašroubováním spojte ocelovou trubku (2) se stříkací pistolí (4).
- Je-li ocelová trubka namontována, propojte případně trysku pro plochý nástřík (11) nebo vysokotlakou trysku (12) nastrčením s ocelovou trubkou (2). Nástavce zaklapnou. Chcete-li nástavce odstranit, stiskněte boční blokování na předním konci ocelové trubky (2) a vytáhněte násadu směrem vpřed.
- Nádoba s čisticím prostředkem a tryskou (A 15) se zašroubováním přímo spojí se stříkací pistolí (4).

Otočením špičky trysky doleva můžete zvětšit šířku paprsku. Otočením špičky trysky doprava můžete šířku paprsku zmenšit.

Připojení na síť


Vysokotlaká čistička je již opatřena přívodní zástrčkou. Vysokotlaká čistička je určena pro připojení na zásuvku s ochranným kontaktem, s napětím 230 V ~ 50Hz.


 Tento nástroj uveďte do provozu až po zohlednění všech předcházejících bodů.

- Zajistěte to, že je vysokotlaká čistička skrze za-/vypínač (A 17) vypnutá.
- Zastrčte síťovou zástrčku do zásuvky.


Provoz

- Dodržujte předpisy pro použití oddělovače systémů.
- Otevřete úplně vodovodní kohoutek

 Neprovozujte vysokotlakou čističku při zavřeném vodovodním kohoutku. Chod nasucho vede k poškození tohoto nástroje.

 **Dbejte na sílu zpětného rázu vystupujícího vodního proudu. Postarejte se o bezpečný postoj a dobře, pevně držte stříkací pistoli (A 4). Jinak můžete sebe anebo jiné osoby poranit.**


- Zapněte vysokotlakou čističku za-/vypínačem (A 17).
- Držte spínací páku stříkací pistole (A 4), dokud z přístroje nebude vyčerpán všechny vzduch.

 Puštění páky způsobí odpojení tohoto nástroje. Vysoký tlak v systému zůstává.

D Spínací páku stříkací pistole (4) můžete stisknutím pojistky (19) zajistit nebo odjistit.

Zajištěním spínací páky zabráníte nechtěné aktivaci přístroje.

 zablokované
 otevřené

 **V případě netěsností ve vodním systému přístroj okamžitě vypněte vypínačem (17) a odpojte jej z elektrické sítě vytážením síťového připojovacího kabelu (8). Hrozí nebezpečí poranění elektrickým proudem! Znovu začněte vytvořením vodních přípojek. (viz „Uvedení do provozu-instalace“)**

Pokud se v přístroji ještě nachází vzduch, pak postupujte následovně:

Odvzdušnění přívodní hadice:

1. Odstraňte rychlopřípojku pro adaptér zahradní hadice na vodní přípojce (10) a vodní kohout otevřete na tak dlouho, dokud nebude vytékat voda bez bublin.
2. Uzavřete vodní kohout.
3. Přívodní hadici pomocí rychlopřípojky pro adaptér zahradní hadice spojte s vodní přípojkou (10) na přístroji.
4. Vodní kohout úplně otevřete.

Odvzdušnění přístroje:

5. Přístroj zapněte vypínačem (17), dokud se nevytvoří potřebný tlak.
6. Přístroj vypněte vypínačem (17).
7. Stiskněte spouštěcí páku stříkací pistole (4), aby byl tlak vypuštěn.
8. Tento postup 5. až 7. opakujte tak dlouho, až bude přístroj úplně bez vzduchu.

Přerušení provozu

- Pustte páku stříkáci pistole (A 4).
- Při delších pracovních přestávkách vypněte za-/vypínač (A 17).

Ukončení provozu

- Po práci s čisticími prostředky nechejte přístroj pracovat s čistou vodou, aby bylo možné čisticí prostředek z potrubí beze zbytku vypláchnout.
- Pustte páku stříkáci pistole (A 4).
- Vypněte vysokotlakou čističku za-/vypínačem (A 17).
- Uzavřete vodovodní kohoutek.
- Oddělte vysokotlakou čističku od zásobování vodou.
- Zatáhněte za páku stříkáci pistole (A 4), aby se odboural tlak panující v systému.
- Vytáhněte síťovou zástrčku ze zásuvky.

Použití čisticích prostředků

Tento nástroj byl vyvinut pro použití neutrálního čisticího prostředku na bázi biologicky odbouratelných anionových tenzidů. Použití jiných čisticích prostředků anebo chemických substancí, může zhoršovat bezpečnost tohoto nástroje a může vést k poškozením.

Čištění a Údržba



Před jakoukoliv prací na přístroji vytáhněte síťovou zástrčku. Existuje nebezpečí elektrického úderu anebo zranění skrz pohyblivé části.

Čištění



Neostříkujte tento nástroj vodou a nečistěte ho pod tekoucí vodou. Existuje nebezpečí elektrického úderu a tento nástroj by se mohl poškodit.

Udržujte tento nástroj vždy čistý. Nepoužívejte žádné čisticí prostředky resp. žádná rozpouštědla.

- Udržujte větrací štěrby čisté a v průchozím stavu.
- Čistěte tento nástroj měkkým kartáčem anebo hadrem.
- Pokud dojde k ucpaní některé z trysek na ocelové trubce (A 11/12), můžete cizí těleso z trysky odstranit čisticí jehlou (A 6).



Příležitostně odstraňte přípojku vody se síťovou vložkou (10) a síťovou vložku vymyjte.

Údržba

Vysokotlaká čistička nevyžaduje údržbu.



Práce, které nejsou v tomto návodu popsány, nechte vykonat našim servisním střediskem (Service-Center). Používejte pouze originální díly.

Uskladnění

- Z vysokotlaké čističky zcela vylijte vodu. Odpojte přístroj od přívodu vody. Zapněte vypínačem (A 17) vysokotlakou čističku na maximálně 1 minutu, dokud nepřestane z vysokotlaké přípojky na tlaková přípojka (A 7) vytékat voda. Vypněte přístroj.

- Síťový kabel navíňte.
- Uskladněte všechny nástavce (A 11/12) tak, aby stály a přípojná strana směřovala dolů.
- Vysokotlaká čistička a její příslušenství se mrazem zničí, když se voda zevnitř úplně neodstraní.
- Uložte vysokotlakou čističku a její příslušenství v místnosti bez výskytu mrazu.
- K přepravě nebo odklizení přístroje použijte výhradně držadlo.
- Skladujte přístroj výhradně ve vodorovné poloze, aby byl chráněn před jakýmkoliv poškozením.

Odklizení a ochrana okolí

Přístroj, příslušenství a obal odevzdejte v souladu s požadavkami na ochranu životního prostředí do recyklační sběrně.



Elektrické přístroje nepatří do domácího odpadu

Odevzdejte jej ve sběrně šrotu. Použité díly z plastu a kovu se tam dle druhu materiálu roztřídí a mohou se pak zavést do recyklace. Dotažte se k tomuto tématu ve Vašem servisním středisku. Likvidaci Vašich přístrojů provedeme bezplatně.

Záruka

Vážení zákazníci,

Na tento přístroj poskytujeme 3letou záruku od data zakoupení.

V případě závady tohoto výrobku vám vůči prodejci výrobku přináležejí zákonná práva. Tato zákonná práva nejsou omezena naší následovně uvedenou zárukou.

Záruční podmínky

Záruční doba začíná běžet ode dne nákupu. Uchovejte si, prosím, originál účtenky pro pozdější použití. Tento dokument budete potřebovat jako doklad o koupi. Zjistíte-li během tří let od data koupě u tohoto výrobku materiálovou nebo výrobní vadu, bude výrobek námi, podle našeho výběru, bezplatně opraven nebo nahrazen. Tato záruční oprava předpokládá, že během 3leté lhůty předložíte poškozený přístroj s dokladem o koupi (pokladní stvrženka) a písemně krátce popíšete, v čem spočívá závada a kdy k ní došlo. Bude-li závada kryta naší zárukou, získáte zpět opravený nebo nový výrobek. Opravou nebo výměnou výrobku nezačíná záruční doba běžet od začátku.

Záruční doba a zákonné nároky na odstranění vady

Záruční doba se neprodlužuje poskytnutím záruky. Toto platí i pro nahrazené a opravené díly. Již při koupi zjištěné závady a nedostatky musíte nahlásit okamžitě po vybalení výrobku. Po uplynutí záruční doby musíte uhradit náklady za provedené opravy.

Rozsah záruky

Přístroj byl precizně vyroben podle přísných jakostních směrnic a před dodáním byl svědomitě zkontrolován.

Záruční oprava se vztahuje na materiálové nebo výrobní vady. Tato záruka se netýká dílů výrobku, které jsou vystaveny normálnímu opotřebení, a lze je považovat za spotřební materiál (např. filtry nebo nástavce), nebo poškození křehkých dílů (např. spínače). Tato záruka neplatí, je-li výrobek poškozen z důvodu neodborného používání, nebo pokud u něj nebyla prováděna údržba. Pro odborné používání výrobku musí být přesně dodržovány všechny pokyny uvede-



né v návodu k obsluze. Bezpodmínečně je třeba zabránit používání a manipulacím s výrobkem, které nejsou v návodu k obsluze doporučeny, nebo je před nimi varováno. Výrobek je určen jen pro soukromé účely a ne pro komerční využití. Záruka zaniká v případě zneužívání a neodborné manipulace, používání nadměrné síly a při zásazích, které nebyly provedeny naším autorizovaným servisem.

Postup v případě uplatňování záruky

Pro zajištění rychlého zpracování vaší žádosti, prosím, postupujte podle následujících pokynů:

- Na důkaz, že jste výrobek zakoupili, mějte pro jakékoli případné dotazy připravenou pokladní stvrzenku a číslo výrobku (IAN 315077).
- Číslo výrobku je uvedeno na typovém štítku.
- Pokud by došlo k funkční poruše nebo jiným závadám, nejdříve **telefonicky** nebo **e-mailem** kontaktujte níže uvedené servisní oddělení. Pak získáte další informace o vyřízení vaší reklamace.
- Výrobek označený jako vadný můžete po domluvě s naším zákaznickým servisem, s připojením dokladu o koupi (pokladní stvrzenky) a po uvedení, v čem závada spočívá a kdy k ní došlo, přeposlat bez platby poštovního na vám sdělenou adresu příslušného servisu. Aby bylo zabráněno problémům s přijetím a dodatečnými náklady, bezpodmínečně použijte jen tu adresu, která vám bude sdělena. Zajistěte, aby zásilka nebyla odeslána nevyplaceně jako nadměrné zboží, expres nebo jiný, zvláštní druh zásilky. Přístroj zašlete včetně všech částí příslušenství dodaných při zakoupení a zajistěte dostatečně bezpečný přepravní obal.

Opravná

Opravy, **kteřé nespadají do záruky**, můžete nechat udělat v našem servisu oproti zúčtování. Rádi vám připravíme předběžný odhad nákladů. Můžeme zpracovávat jen ty přístroje, které byly dostatečně zabalené a odeslány vyplaceně.

Pozor: Prosím, přístroj zašlete našemu autorizovanému servisu vyčištěný a s upozorněním na závadu.

Nepřijmeme přístroje zaslané nevyplaceně jako nadměrné zboží, expres nebo jiný, zvláštní druh zásilky.

Likvidaci vašich poškozených zaslaných přístrojů provedeme bezplatně.

Service-Center



Servis Česko

Tel.: 800143873

E-Mail: grizzly@lidl.cz

IAN 315077

Dovozce

Prosím, respektujte, že následující adresa není adresou servisu. Nejdříve kontaktujte shora uvedené servisní středisko.

Grizzly Tools GmbH & Co. KG

Stockstädter Straße 20

63762 Großostheim

Německo

www.grizzly-service.eu

Hledání závad

Problém	Možná příčina	Odstranění chyby
Nástroj nefunguje	Za-/vypínač (A 17) vypnutý	Zkontrolovat polohu za-/vypínače
	poškozené přípojné vedení k elektrické síti	Kontrolovat přípojné vedení k elektrické síti (A 8). Případně nechat odbornou silou vyměnit přípojné vedení k elektrické síti (A 8).
	chybné zásobování elektrickým napětím	Kontrolujte elektrické zařízení ohledně shody s údaji na typovém štítku
Nástroj nevyvíjí žádný tlak	Vzduchové bubliny ve vysokotlaké čističce	Připojte tento nástroj bez vysokotlaké hadice do té doby, než začne na vysokotlakém přípoji (A 7) vystupovat voda bez bublin
	Pokles tlaku v potrubí	Kontrolujte zásobování vodou
Silná kolísání tlaku	Vysokotlaká tryska (A 12) zašpiněná	Proplačujte vysokotlakou trysku (A 12) vodou. V případě potřeby vyčistěte jehlu vrtání v trysce

Náhradní díly / Příslušenství

Náhradní díly a příslušenství obdržíte na stránkách www.grizzly-service.eu

Pokud nemáte internet, tak prosím zavolejte na servisní středisko (viz „Service-Center“ strana 76). Ujistěte se, že budete mít po ruce níže uvedená čísla objednávky.

Pol.	Označení	Č. artiklu.
A 1/18	Vysokotlaká přípojka.....	91104126
A 4	Stříkácí pistole.....	91104824
A 2	Proudová rourka.....	91104539
A 11	Nastavitelná plochá tryska.....	91104538
A 12	Vysokotlaká tryska.....	91104540
	Čisticí prostředky.....	30990010

Obsah

Úvod	78
Použitie	78
Všeobecný popis	79
Objem dodávky.....	79
Prehľad.....	79
Popis funkcie.....	79
Technické údaje	79
Bezpečnostné pokyny	80
Obrázkové znaky.....	80
na prístroji.....	80
Symbols v návode.....	80
Všeobecné bezpečnostné pokyny.....	80
Uvedenie do prevádzky	83
Inštalácia.....	83
Pripojenie na sieť.....	84
Prevádzka.....	84
Prerušenie prevádzky.....	85
Ukončenie prevádzky.....	85
Použitie čistiacich prostriedkov.....	85
Čistenie a Údržba	85
Čistenie.....	86
Údržba.....	86
Uskladnenie	86
Odstránenie a ochrana životného prostredia	86
Záruka	86
Náhradné diely/Príslušenstvo	88
Servisná oprava	88
Service-Center	88
Dovozca	88
Zisťovanie závad	89
Preklad originálneho prehlásenia o zhode CE	97
Výkres náhradných dielov ...	98/99

Úvod

Gratulujeme Vám k zakúpeniu Vášho nového prístroja. Tým ste sa rozhodli pre kvalitný produkt.

Tento prístroj bol počas výroby testovaný na kvalitu a podrobený výstupnej kontrole. Tým je zabezpečená funkčnosť vášho prístroja. Nie je vylúčené, že v ojedinelých prípadoch sa na prístroji alebo v prístroji, resp. v hadiciach nachádza zvyšková voda alebo mazivá. Nie je to chyba alebo defekt a ani dôvod na obavu.



Návod na obsluhu je súčasťou tohto produktu. Obsahuje dôležité upozornenia ohľadom bezpečnosti, obsluhy a likvidácie. Pred používaním produktu sa oboznámte so všetkými pokynmi pre obsluhu a bezpečnosť. Používajte produkt len predpísaným spôsobom a len v uvedených oblastiach použitia.

Návod na obsluhu uschovajte a v prípade odovzdania produktu tretím osobám odovzdajte aj všetky podklady.

Použitie

Používajte túto vysokotlakovú čističku výlučne pre súkromnú domácnosť:

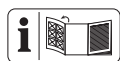
- na čistenie strojov, vozidiel, stavebných objektov, nástrojov, fasád, terás, záhradníckeho náradia atď. s vysokotlakovým prúdom vody.
- s originálnymi dielmi príslušenstva a s originálnymi náhradnými dielmi.
- pri zohľadnení údajov výrobcu nástroja, ktorý sa má čistiť.

Všeobecný popis

Objem dodávky

Vybalte tento nástroj a skontrolujte objem dodávky:

- Vysokotlaková čistička s prípojným vedením k elektrickej sieti
- Podvozok
- Striekacia pištoľ
- Vysokotlaková hadica
- Prúdová rúrka
- Nastaviteľná plochá rozprašovacia dýza
- Vysokotlaková dýza
- Nádrž na čistiaci prostriedok s dýzou
- Držiak príslušenstva
- Čistiaca ihla dýzy
- Preklad originálneho návodu na obsluhu



Zobrazenie najdôležitejších funkčných dielov nájdete na rozkladacej strane.

Prehľad

- | | |
|----------|---|
| A | 1 Vysokotlaková prípojka na nástrojovej strane |
| | 2 Prúdová rúrka |
| | 3 Držadlo na prenášanie |
| | 4 Striekacia pištoľ |
| | 5 Držiak pre striekacia pištoľ |
| | 6 Čistiaca ihla dýzy |
| | 7 Tlaková prípojka |
| | 8 Prípojnité vedenie k elektrickej sieti |
| | 9 Držiak pre vysokotlaková hadica |
| | 10 Prípojka na vodu s vložkou so sitom (nie je viditeľná) |
| | 11 Nastaviteľná plochá rozprašovacia dýza |
| | 12 Vysokotlaková dýza |
| | 13 Držiak pre dýza |

- | | |
|--|---|
| | 14 Držiak pre prúdová rúrka |
| | 15 Nádrž na čistiaci prostriedok s dýzou |
| | 16 Držiak pre Nádrž na čistiaci prostriedok/ Prípojnité vedenie k elektrickej sieti |
| | 17 Za-/vypínač |
| | 18 Vysokotlaková prípojka na strane striekacej pištole |

- D** 19 Zaisťovacieho gombíka

Popis funkcie

Vysokotlaková čistička je určená na čistenie s vysokotlakovým vodným prúdom.

V prípade potreby s pridaním čistiacich prostriedkov.

Funkciu obslužných dielov si prosím zistíte z nasledujúcich popisov. Dbajte na bezpečnostné pokyny.

Technické údaje

Vysokotlakový čistič ... PHD 110 C1

Menovité vstupné napätie .230 V~, 50 Hz	
Príkon	1300 W
Dĺžka sieťového kábla	5 m
Hmotnosť (vrátane všetkých častí)	5,5 kg
Ochranná trieda	□ II
Druh ochrany	IPX5
Teplota prítoku T in max.....	40 °C
Tlak prítoku p in max.....	0,8 MPa (8 bar)
Pracovný tlak p	7,5 MPa (75 bar)
Max. prípustný tlak p max.	11 MPa (110 bar)
Dodávané množstvo vody	5 l/min
Max. dodávané množstvo vody....	6,6 l/min
Hladina akustického tlaku	
(L _{PA})	77 dB(A); K _{PA} =3 dB
Hladina akustického výkonu (L _{WA})	
nameraná	88,72 dB(A); K _{WA} =2,24 dB
zaručená	91 dB(A)
Vibrácie (a _h)	≤2,5 m/s ²

Prevádzkové stavy počas merania a postupy použité pre meranie podľa EN 60335-2-79:2012.

Bezpečnostné pokyny

V tomto odseku sú uvedené základné bezpečnostné pokyny pri práci s vysokotlakovým čističom.

Obrázkové znaky na prístroji



Pozor!



Pred začatím práce sa dobre oboznámte so všetkými obsluhovacími prvkami prístroja, predovšetkým s ich funkciami a spôsobom ich fungovania. V prípade potreby sa obráťte na odborníka. Prečítajte si a dodržujte návod na obsluhu patriaci k tomuto prístroju!



Pozor! V prípade poškodenia alebo prerezania sieťového kábla ihneď vyťahnite zástrčku zo zásuvky.



Prístroj, ktorý nie je vhodný na pripojenie na zariadenie na zásobovanie pitnou vodou



Vysokotlakové čističky môžu byť pri nesprávnom používaní nebezpečné. Ich prúd vody ne smie byť namierený na osoby, na zvieratá, na aktívny elektrický výstroj alebo na samotný tento nástroj.



Zaručená hladina akustického výkonu



Elektrické prístroje nepatria do domového odpadu.



Ochranná trieda II

Symbody v návode



Výstražné značky s údajmi pre zabránenie škodám na zdraví alebo vecným škodám.



Príkazové značky (namiesto výkričníka je vysvetľovaný príkaz) s údajmi pre prevenciu škôd.



Informačné značky s informáciami pre lepšie zaobchádzanie s nástrojom.

Všeobecné bezpečnostné pokyny

- Zariadenie nie je vhodné, aby ho používali deti.
- Toto zariadenie môže byť používané osobami so zníženými fyzickými, sensorickými alebo mentálnym schopnosťami alebo nedostatkom skúseností a znalostí, keď sú pod dozorom alebo boli poučené o bezpečnom používaní zariadenia a z toho vyplývajúceho nebezpečenstva. Deti sa nesmú hrať so zariadením.
- Prístroj používajte iba na rovnom a stabilnom podklade.
- Prepravná úchytka slúži výlučne na transport prístroja. Prístroj je

prenosný, ale nesmie sa prenášať počas prevádzky.

- Pre vašu bezpečnosť odporúčame nosiť ochranné okuliare, bezpečnostnú obuv a rukavice, a v prípade potreby aj ochranu sluchu.
- Pri vzniku poruchy alebo chyby počas prevádzky okamžite vypnite prístroj a vyťahnite sieťovú zástrčku. Následne si prečítajte stranu 89 návodu na obsluhu o možných príčinách poruchy alebo kontaktujte naše servisné stredisko.

Práce s týmto zariadením



Pozor: Takto zabránite nehodám a poraneniam:



Vysokotlakové čističky môžu byť pri nesprávnom používaní nebezpečné. Ich prúd vody

ne smie byť namierený na osoby, na zvieratá, na aktívny elektrický výstroj alebo na samotný tento nástroj.

- Nemierťe prúdom vody na seba alebo na iné osoby, za účelom čistenia odevu alebo obuvi.
- Nepoužívajte tento nástroj, keď sa v akčnom rádiu nachádzajú iné osoby, ibaže by nosili ochranný odev.
- Striekaciu pištoľ používajte vždy oboma rukami. Môžete tak bezpečne čeliť sile spätného nárazu vystrekujúceho prúdu vody.
- Vykonajte vhodné opatrenia na to, aby sa deti nepriblížili k

tomuto zariadeniu, nachádzajúcemu sa v prevádzke.

- Riadne zlikvidujte obalový materiál.
- Nepoužívajte toto zariadenie v blízkosti zápalných tekutín alebo plynov. Pri nedbaní na toto, existuje nebezpečenstvo požiaru alebo explózie.
- Nerozstrekujte žiadne horľavé kvapaliny. Hrozí nebezpečenstvo výbuchu.
- Uložte toto zariadenie na suchom mieste a mimo dosahu detí.
- Držte prístroj mimo dosahu detí a domácich zvierat. Na deti by sa malo dohliadať, aby bolo zabezpečené, že sa nebudú hrať s prístrojom.
- Zabezpečte, aby sa v blízkosti prívodu vzduchu nenachádzali žiadne emisie výfukových plynov.



Pozor! Takto zabránite škodám na zariadení a prípadne škodám na osobách, ktoré z týchto škôd vyplývajú:

- Nepracujte so zariadením poškodeným, neúplným alebo prestavaným bez súhlasu výrobcu. Nechajte pred uvedením do prevádzky odborníkom skontrolovať to, či sú požadované elektrické ochranné opatrenia k dispozícii.
- Neuvedte tento nástroj do prevádzky, ak je poškodené prípojné vedenie k elektrickej sieti alebo ak sú poškodené iné dôležité časti, ako je vysokotlaková hadica alebo striekacia pištoľ.

- Chráňte tento nástroj pred mrazom a nepripúšťajte chod nasucho.
- Používajte iba originálne príslušenstvo a nevykonávajte žiadne prestavby na tomto zariadení.
- Prečítajte prosím na tému „Udržba a čistenie“ pokyny v návode na použitie. Všetky ďalšie opatrenia mimo tento rámec, obzvlášť otvorenie tohoto zariadenia, treba nechať vykonať elektrotechnickou odbornou silou. V prípade opravy sa vždy obráťte na naše servisné stredisko.
- Tento nástroj bol vyvinutý pre použitie neutrálneho čistiaceho prostriedku na báze biologicky odbúrateľných aniónových tenzidov. Použitie iných čistiacich prostriedkov alebo chemických substancií, môže zhoršovať bezpečnosť tohto nástroja a môže viesť k poškodeniam.
- V prípade kontaktu s čistiacimi prostriedkami, opláchnite výdatným množstvom čistej vody.
- Voda, ktorá pretiekla skrz oddeľovač systémov, sa klasifikuje ako nie pitná voda.
- Vysokotlakové hadice, armatúry a spojky sú dôležité pre bezpečnosť stroja. Používajte iba vysokotlakové hadice, armatúry a spojky, ktoré odporúča výrobca.
- Na zaistenie bezpečnosti stroja používajte iba originálne náhradné diely výrobcu alebo náhradné diely, ktoré boli schválené výrobcom.

Elektrická bezpečnosť:



Pozor: takto sa vyhnete nehodám a poraneniam skrz elektrický úder:

- Pri použití predlžovacieho vedenia, musí byť zástrčka a spojka pre predlžovacie vedenie vodotesná.



Nevhodné predlžovacie vedenia môžu byť nebezpečné. Existuje nebezpečenstvo ublíženia na zdraví skrz elektrický úder.

- Chráňte elektrické zástrčkové spojenia pred mokrom.
- To, že pri nebezpečenstve zaplavenia treba umiestniť zástrčkové spojenia v oblasti bezpečnej proti zaplaveniu.
- Uistite sa, že hodnota napätia zhodujú s údajmi na štítku. Dbajte na to, aby sieťové napätie súhlasilo s údajmi na typovom štítku.
- Pripojenie na elektrickú sieť musí byť vykonané skúseným elektrikárom a musí spĺňať požiadavky normy IEC 60364-1.
- Pripojte tento prístroj iba na zástrčku s ochranným zariadením proti chybovému prúdu (RCD) s menovitým chybovým prúdom nie väčším než 30 mA; poisťka aspoň 6 ampérov.
- Keď sa poškodí prípojné vedenie tohoto nástroja, potom sa musí skrz výrobcu alebo skrz jeho servisnú službu alebo skrz podobne kvalifikovanú osobu

nahradiť zvláštnym prípojným vedením, aby se vyvarovalo ohrozeniam.

- Nepoužívajte kábel na vyťahovanie zástrčky zo zásuvky. Chráňte kábel pred horúčosťou, olejom a ostrými hranami.
- Nenoste alebo neupevňujte toto zariadenie pomocou kábla.
- Používajte iba predĺžovacie káble, ktoré sú chránené proti striekajúcej vode a ktoré sú určené pre vonkajšie použitie. Vždy úplne odviňte káblový bubon pred použitím. Skontrolujte kábel ohľadne poškodení.
- Pred všetkými prácami na tomto zariadení, pri pracovných prestávkach a pri nepoužívaní, vyťahnite sieťovú zástrčku zo zásuvky.
- Sieťový odpojovač vypnite vždy, keď necháte stroj bez dozoru.
- Sieťové pripojovacie vedenia nesmú mať menší priečny prierez, než vedenia 2 x 2,5 mm².
- Nevhodné predĺžovacie káble môžu byť nebezpečné. Keď sa použije predĺžovací kábel, musí byť vhodný na vonkajšie použitie a spojenie musí byť suché a ležať nad zemou. Na tento účel sa odporúča použiť káblový bubon, ktorého zástrčka drží minimálne 60 mm nad zemou.
- Na ochranu proti zásahu elektrickým prúdom noste pevnú obuv.

Uvedenie do prevádzky



Podľa platných predpisov nesmie byť vysokotlaková čistička nikdy prevádzkovaná bez oddeľovača systémov, s priamym pripojením na zásobovaciu sieť pre pitnú vodu.

Treba použiť vhodný oddeľovač systémov podľa EN 12729 typu BA.

Voda, ktorá pretiekla skrz oddeľovač systémov, sa klasifikuje ako nie pitná voda.



Systémový oddeľovač je možné dostať v špecializovanom obchode.

Odpojovač systému (zamedzovač spätnému toku) zabraňuje spätnému toku vody a čistiaceho prostriedku na potrubia pitnej vody.

Pre prívod vody použite bežnú záhradnú hadicu a dbajte na dostatočnú dĺžku.

Inštalácia



- Zasuňte držiak pre nádobu na čistiaci prostriedok/sieťovú šnúru (16) do upínadla na boku zariadenia.
- Nasuňte držiak pre vysokotlakovú hadicu (9) do upínadiel na zadnej strane.
- Zasuňte držiak pre striekaciu pištoľ (5) do upínadla na prednej strane.
- Vyberte ihlu na čistenie dýz (6) zadnej výklopnej strany návodu a nasuňte ju do upínadla na držiaku pre striekaciu pištoľ (5).
- Zoskrutkujte vysokotlakovú prípojku prístroja (1) s vysokotlakovou prípojkou (7) na prístroji.
- Vložte vysokotlakovú prípojku na boku pištole (18) do striekacej pištole (4).
- Prostredníctvom rýchloprípojky pre zásobovanie vodou vytvorte prívod vody na prípojke na vodu s vložkou so sitom (A 10).

- C**
- Zastrčením a zatočením spojte ocelovú rúru (2) so striekacou pištoľou (4).
 - Ak je ocelová trubica (2) namontovaná, spojte voliteľne nastavitelnú dýzu s plochým lúčom (11) alebo vysokotlakovú hubicu (12) zastrčením s ocelovou trubicou (2). Nadstavce zaskočia. Na odstránenie nadstavcov stlačte bočné zaistenie na prednom konci ocelevej trubice (2) a vyťahnite nadstavec smerom dopredu.
 - Nádoba na čistiaci prostriedok s tryskou (A 15) sa otočením prepojí priamo so striekacou pištoľou (4).
Pri použití nádoby na čistiaci prostriedok s dýzou stačí, keď čistiaci prostriedok nalejete do nádrže. Automaticky sa nasaje.

Otočením hrotu dýzy smerom doľava môžete zväčšiť šírku prúdu. Otočením hrotu dýzy smerom doprava môžete zmenšiť šírku prúdu.

Pripojenie na sieť

Vami nadobudnutý vysokotlakový čistič je už opatrený sieťovou zástrčkou. Vysokotlaková čistička je určená pre pripojenie na zásuvku s ochranným kontaktom, s napätím 230 V ~ 50Hz.

i Tento nástroj uveďte do prevádzky až po zohľadnení všetkých predchádzajúcich bodov.

- Zaistite to, že je vysokotlaková čistička za-/vypínačom (A 17) vypnutá.
- Zastrčte sieťovú zástrčku do zásuvky.

Prevádzka

- Dodržiavajte predpisy na použitie systémového oddelovača.
- Otvorte úplne vodovodný kohútik.



Neprevádzkujte vysokotlakovú čističku pri zavretom vodovodnom kohútiku. Chod nasucho vedie k poškodeniu tohto nástroja.



Dbajte na silu spätného rázu vystupujúceho vodného prúdu. Postarajte sa o bezpečný postoj a dobre, pevne držte striekaciu pištoľ (A 4). Ináč môžete seba alebo iné osoby poraniť.

- Zapnite vysokotlakovú čističku za-/vypínačom (A 17). Vysokotlakový čistič krátko zapnite, aby ste vytvorili tlak.
- Stlačte spínaciu páčku striekacej pištole (A 4). Zariadenie sa zapne.

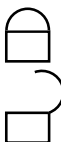


Pustenie páky spôsobí odpojenie tohto nástroja. Vysoký tlak v systéme zostáva.



- Zapínaciu páku striekacej pištole (4) môžete voliteľne zaistiť alebo odistiť stlačením zaistovacieho gombíka (19).

Zaistením zapínacej páky zabránite neúmyselnému spusteniu prístroja.



zablokované

otvorené



Pri netesnostiach vo vodnom systéme prístroj ihneď vypnite so zapínačom/vypínačom (17) a elektrickú prípojku (8) prístroja odpojte od siete. Hrozí nebezpečenstvo zásahu elektrickým prúdom! Začnite opätovne s vytváraním vodovodných prípojok. (pozri „Uvedenie do prevádzky - inštalácia“)

Ak sa ešte v prístroji nachádza vzduch, postupujte nasledovne:

Odvzdušnite prírodnú hadicu:

1. Odstráňte rýchloprípojku pre adaptér záhradnej hadice na vodovodnej prípojke (10) a otvorte vodovodný kohútik, kým nebude voda vytekať bez bublín.
2. Zatvorte vodovodný kohútik.
3. Prírodnú hadicu prepojte s vodovodnou prípojkou (10) na prístroji pomocou rýchloprípojky pre adaptér záhradnej hadice.
4. Vodovodný kohútik naplno otvorte.

Odvzdušnenie prístroja:

5. Zapnite prístroj so zapínačom/vypínačom (17), kým sa nevytvorí tlak.
6. Vypnite prístroj so zapínačom/vypínačom (17).
7. Zatláčajte spínaciu páku striekacej pištole (4), kým sa nevytvorí tlak.
8. Niekoľko krát zopakujte krok 5 až 7, kým v prístroji neostane žiaden vzduch.

Prerušenie prevádzky

- Pustíte páku striekacej pištole (A 4).
- Pri dlhších pracovných prestávkach vypnite za-/vypínač (A 17).

Ukončenie prevádzky

- Po práci s čistiacimi prostriedkami nechajte prístroj bežať s čistou vodou, aby sa čistiaci prostriedok bezo zvyšku vypláchol z potrubí.
- Pustíte páku striekacej pištole (A 4).
- Vypnite vysokotlakovú čističku za-/vypínačom (A 17).
- Uzavríte vodovodný kohútik.
- Oddelíte vysokotlakovú čističku od zasobovania vodou.
- Zatiahnete za páku striekacej pištole (A 4), aby sa odbúral tlak panujúci v systéme.
- Vytiahnete sieťovú zástrčku a navíjete sieťový kábel.
- Odpojte vysokotlakový čistič od privodu vody.

Použitie čistiacich prostriedkov

Tento nástroj bol vyvinutý pre použitie neutrálneho čistiaceho prostriedku na báze biologicky odbúrateľných aniónových tenzidov. Použitie iných čistiacich prostriedkov alebo chemických substancií, môže zhoršovať bezpečnosť tohto nástroja a môže viesť k poškodeniam.

Čistenie a Údržba



Pred začatím akýchkoľvek prác na prístroji vytiahnite zástrčku zo zásuvky. Existuje nebezpečenstvo elektrického úderu alebo zranenia skrz pohyblivé časti.

Čistenie



Neostrekujte tento nástroj vodou a nečistite ho pod tečúcou vodou. Existuje nebezpečenstvo elektrického úderu a tento nástroj by sa mohol poškodiť.

Udržujte tento nástroj vždy čistý. Nepoužívajte žiadne čistiace prostriedky resp. žiadne rozpúšťadlá.

- Udržujte vetracie štrbiny čisté a priechodné.
- Prístroj vyčistíte mäkkou kefkou alebo ľahko navlhčenou handrou.
- Ak by mala byť jedna z dýz na rozstrekovacej hubici (A 11/12) upchaná, môžete odstrániť pomocou čistiacej ihly dýzy (A 6) cudzie teleso v dýze.

E Príležitostne odstraňte prípojku na vodu so sitom (10) a vyčistite sito.

Údržba

Vysokotlaková čistička nevyžaduje údržbu.



Práce, ktoré nie sú v tomto návode popísané, nechajte vykonať našim servisným strediskom (Service-Center). Používajte iba originálne diely. Existuje nebezpečenstvo poranenia!

Uskladnenie

- Z vysokotlakového čističa úplne vypušte vodu. Pritom odoberte vysokotlakovú prípojku na boku zariadenia (A 1) a odpojte zariadenie od prívodu vody. Zapnite vysokotlakový čistič vypínačom zap/vyp (A 17) najviac na 1 minútu, kým

neprestane vytekať voda na vysokotlakovej prípojke (A 7). Zariadenie vypnite.

- Naviňte sieťový kábel.
- Uložte všetky nadstavce (A 11/12) na stojato, prípojnou stranou smerom nadol.
- Vysokotlaková čistička a jej príslušenstvo sa mrazom zničí, keď sa voda zvnútra úplne neodstráni.
- Uložte vysokotlakovú čističku a jej príslušenstvo v miestnosti bez výskytu mrazu.
- Na prepravu alebo na presunutie prístroja používajte výlučne držiak.
- Prístroj skladujte výlučne vo vodorovnej polohe, aby bol chránený pred akýmkoľvek poškodením.

Odstránenie a ochrana životného prostredia

Prístroj, príslušenstvo a obal odovzdajte v súlade s požiadavkami na ochranu životného prostredia do recyklačnej zberne.



Elektrické prístroje nepatria do domového odpadu

Odovzdajte prístroj do recyklačnej zberne. Použitie umelohmotné a kovové časti sa môžu podľa druhu materiálu roztriediť a tak odovzdať do recyklačnej zberne. V prípade otázok sa obráťte na naše servisné stredisko.

Odstránenie Vašich prístrojov prevedieme bezplatne.

Záruka

Vážená zákazníčka, vážený zákazník, Pre tento prístroj platí záruka 3 roky od dátumu zakúpenia. Ak je prístroj poškodený, podľa zákona

máte právo ho reklamovať u výrobcu produktu. Tieto práva vyplývajúce zo zákona nie sú našou následne opísanou zárukou obmedzené.

Záručné podmienky

Záručná lehota začína dňom zakúpenia. Pokladničný doklad ako originál prosím starostlivo uschovajte. Je potrebný ako dôkaz o zakúpení.

Ak sa počas troch rokov od dátumu zakúpenia tohto produktu vyskytne materiálna alebo výrobná chyba, produkt - podľa nášho rozhodnutia - bezplatne opravíme alebo nahradíme. Predpokladom záruky je, že v priebehu trojročnej lehoty bude predložený poškodený prístroj a pokladničný doklad a stručne opísaná chyba a kedy sa vyskytla.

Ak sa v rámci našej záruky chyba pokryje, obdržíte späť opravený alebo nový prístroj. S opravou alebo výmenou produktu sa nezačína nová záručná doba.

Záručná doba a nárok na odstránenie vady

Záručná doba sa poskytnutím záruky nepredlžuje. To platí aj pre nahradené a opravené diely. Prípadné škody a nedostatky vzniknuté už pri zakúpení sa musia ihneď po vybalení ohlásiť. Opravy vykonané po uplynutí záručnej doby sú s poplatnené.

Rozsah záruky

Prístroj bol vyrobený podľa prísnych smerníc kvality a pred dodaním bol svedomite kontrolovaný.

Záruka sa týka materiálových alebo výrobných chýb. Táto záruka sa nevzťahuje na diely produktu, ktoré sú vystavené normálnemu opotrebeniu a preto sa môžu považovať za opotrebované diely (napr. filter

alebo nadstavce) alebo na poškodenia na krehkých dieloch (napr. vypínač).

Táto záruka zaniká, ak bol produkt používaný poškodený, neodborne alebo nebola vykonávaná údržba. Pre odborné používanie produktu je nutné presne dodržiavať všetky návody uvedené v návode na obsluhu. Bezpodmienečne sa vyhnite používaniu, ktoré sa v návode na obsluhu neodporúča alebo pred ktorým ste boli vstríhajú.

Produkt je určený len pre súkromné použitie a nie v oblasti podnikania. Záruka zaniká pri nesprávnom a neodbornom používaní, pri násilnom používaní a pri zásahoch, ktoré neboli vykonané v našej servisnej pobočke.

Postup v prípade reklamácie

Pre zabezpečenie rýchleho spracovania vašej žiadosti postupujte prosím podľa nasledujúcich pokynov:

- Pri všetkých požiadavkách predložte pokladničný doklad a číslo artiklu (IAN 315077) ako dôkaz o zakúpení.
- Číslo artiklu nájdete na typovom štítku.
- Ak sa vyskytnú chyby funkcie alebo iné nedostatky, kontaktujte najskôr následne uvedené servisné oddelenie **telefonicky** alebo **emailom**. Následne obdržíte ďalšie informácie o priebehu vašej reklamácie.
- Produkt evidovaný ako poškodený môžete po dohode s našim zákazníckym servisom, s priloženým dokladom o zakúpení (pokladničný doklad) a s údajmi, v čom chyba spočíva a kedy vznikla, zaslať bez poštovného na adresu servisu, ktorá vám bude oznámená. Pre zabránenie dodatočných nákladov a problémov pri prevzatí použite len tú adresu, ktorá vám bude oznámená. Nezasielajte prístroj ako nadmerný tovar na náklady príjemcu, expresne



alebo s iným špeciálnym nákladom. Prístroj zašlite so všetkými časťami príslušenstva dodanými pri zakúpení a zabezpečte dostatočne bezpečné prepravné balenie.

Service Center

Opravy, ktoré nepodliehajú záruke, môžeme nechať vykonať v našej servisnej pobočke za úhradu. Radi vám poskytneme predbežnú kalkuláciu nákladov.

Môžeme spracovať len prístroje, ktoré boli doručené dostatočne zabalené a so zaplateným poštovným.

Pozor: Prístroj zašlite do našej servisnej pobočky vyčistený a s informáciami o chybe. Neprevzeme prístroje zaslané ako nadmerný tovar na náklady príjemcu, expresne alebo s iným špeciálnym nákladom.

Likvidáciu vašich poškodených zaslaných prístrojov vykonáme bezplatne.

Service-Center



Servis Slovensko

Tel.: 0850 232001

E-Mail: grizzly@lidl.sk

IAN 315077

Dovozca

Nasledujúca adresa nie je adresa servisu. Najskôr kontaktujte hore uvedené servisné centrum.

Grizzly Tools GmbH & Co. KG

Stockstädter Straße 20

63762 Großostheim

Nemecko

www.grizzly-service.eu

Náhradné diely/Príslušenstvo

Náhradné diely a príslušenstvo nájdete na strane
www.grizzly-service.eu

Ak nemáte Internet, kontaktujte sa telefonicky na Service-Center (viď „Service-Center“). Dodržiavajte nižšie uvedené objednávacie čísla.

A 1/18	Vysokotlaková prípojka.....	91104126
A 4	Striekacia pištoľ.....	91104824
A 2	Prúdová rúrka	91104539
A 11	Nastaviteľná plochá rozprašovací dýza.....	91104538
A 12	Vysokotlaková dýza	91104540
	Čistiace prostriedky	30990010

Zisťovanie závad

Problém	Možná príčina	Odstránenie chyby
Nástroj nefunguje	Za-/vypínač (A 17) vypnutý	Skontrolovať polohu za-/vypínača
	poškodené prípojné vedenie k elektrickej sieti	Kontrolovať prípojné vedenie k elektrickej sieti (A 8). Prípadne nechať odbornou silou vymeniť prípojné vedenie k elektrickej sieti.
	chybné zásobovanie elektrickým napätím	Kontrolujte elektrické zariadenie ohľadne zhody s údajmi na typovom štítku
Zariadenie si nevyžaduje vodu	Prípojenia vzduchu vo vysokotlakovom čističi	Zapnite zariadenie a stlačte striekaciu pištoľ (A 4) Odvzdušnite zariadenie podľa bodov 5. až 8.
Nástroj nevyvíja žiadny tlak	Vzduchové bubliny vo vysokotlakovej čističke	Prípojte tento nástroj bez vysokotlakovej hadice dovtedy, než začne na vysokotlakovom prípoji (A 7) vystupovať voda bez bublín
	Pokles tlaku v potrubí	Kontrolujte zásobovanie vodou
Silné kolísania tlaku	Vysokotlaková dýza (A 12) zašpinená	Preplachujte vysokotlakovú dýzu (A 12) vodou.
		V prípade potreby vyčistite ihlou vŕtanie v dýze

DE

AT

CH

Original EG-Konformitätserklärung

Hiermit bestätigen wir, dass der

Hochdruckreiniger
Modell PHD 110 C1

Seriennummer
201903000001-201903143000

folgenden einschlägigen EU-Richtlinien in ihrer jeweils gültigen Fassung entspricht:

2000/14/EG • 2006/42/EG • 2005/88/EG • 2014/30/EU • 2011/65/EU*

Um die Übereinstimmung zu gewährleisten, wurden folgende harmonisierte Normen sowie nationale Normen und Bestimmungen angewendet:

EN 60335-1:2012+A11:2014 • EN 60335-2-79:2012 • EN 62233:2008
EN 55014-1:2006/A2:2011 • EN 55014-2:2015
EN 61000-3-2:2014 • EN 61000-3-3:2013 • EN 62321:2009

Zusätzlich wird entsprechend der Geräuschemissionsrichtlinie 2000/14/EG bestätigt:

Schallleistungspegel

Garantiert: 91 dB(A)

Gemessen: 88,72 dB(A)

Angewandetes Konformitätsbewertungsverfahren
entsprechend Anhang V / 2000/14/EG

Die alleinige Verantwortung für die Ausstellung dieser Konformitätserklärung trägt der Hersteller:



Grizzly Tools GmbH & Co. KG
Stockstädter Straße 20
63762 Großostheim, 30.03.2019
Germany

Christian Frank
Dokumentationsbevollmächtigter

* Der oben beschriebene Gegenstand der Erklärung erfüllt die Vorschriften der Richtlinie 2011/65/EU des Europäischen Parlaments und des Rates vom 8. Juni 2011 zur Beschränkung der Verwendung bestimmter gefährlicher Stoffe in Elektro- und Elektronikgeräten.



Translation of the original EC declaration of conformity

We hereby confirm that the
Pressure washer
Design Series PHD 110 C1
Serial number
201903000001-201903143000

conforms with the following applicable relevant version of the EU guidelines:

2000/14/EC • 2006/42/EC • 2005/88/EC • 2014/30/EU • 2011/65/EU*

In order to guarantee consistency, the following harmonised standards as well as national standards and stipulations have been applied:

**EN 60335-1:2012+A11:2014 • EN 60335-2-79:2012 • EN 62233:2008
EN 55014-1:2006/A2:2011 • EN 55014-2:2015
EN 61000-3-2:2014 • EN 61000-3-3:2013 • EN 62321:2009**


We additionally confirm the following in accordance with the 2000/14/EC emissions guideline:

Guaranteed sound power level: 91 dB(A)

Measured sound power level: 88,72 dB(A)

Compliance evaluation process carried out in accordance with Appendix V, 2000/14/EC

This declaration of conformity is issued under the sole responsibility of the manufacturer:

 Grizzly Tools GmbH & Co. KG
Stockstädter Straße 20
63762 Großostheim, 30.03.2019
Germany


Christian Frank
Documentation Representative

* The object of the declaration described above satisfies the provisions of Directive 2011/65/EU of the European Parliament and the Council of 8 June 2011 on limiting the use of certain harmful substances in electrical and electronic appliances.



Traduction de la déclaration de conformité CE originale

Nous certifions par la présente que le modèle

Nettoyeur haute pression

série PHD 110 C1

Numéro de série

201903000001-201903143000

est conforme aux directives UE actuellement en vigueur :

2000/14/EC • 2006/42/EC • 2005/88/EC • 2014/30/EU • 2011/65/EU*

En vue de garantir la conformité les normes harmonisées ainsi que les normes et décisions nationales suivantes ont été appliquées :

**EN 60335-1:2012+A11:2014 • EN 60335-2-79:2012 • EN 62233:2008
EN 55014-1:2006/A2:2011 • EN 55014-2:2015
EN 61000-3-2:2014 • EN 61000-3-3:2013 • EN 62321:2009**

Nous certifions également conformément à la directive

sur les émissions de bruit 2000/14/ EC que : Niveau de puissance sonore

garanti : 91 dB(A)

mesuré : 88,72 dB(A)

Procédé d'évaluation de la conformité appliqué selon l'annexe V / 2000/14/EC

Le fabricant assume seul la responsabilité d'établir la présente déclaration de conformité :



Grizzly Tools GmbH & Co. KG
Stockstädter Straße 20
63762 Großostheim, 30.03.2019
Germany

Christian Frank
Chargé de documentation

* L'objet de la déclaration décrit ci-dessus est conforme aux dispositions de la directive 2011/65/UE du Parlement Européen et du Conseil du 8 juin 2011 sur la limitation de l'utilisation de certaines substances dangereuses dans les équipements électriques et électroniques



Vertaling van de originele CE-conformiteitsverklaring

Hiermede bevestigen wij dat de

**Hogedrukreiniger
bouwserie PHD 110 C1**

Serienummer
201903000001-201903143000

is overeenkomstig met de hierna volgende, van toepassing zijnde EU-richtlijnen:

2000/14/EC • 2006/42/EC • 2005/88/EC • 2014/30/EU • 2011/65/EU*

Om de overeenstemming te waarborgen, werden de hierna volgende, in overeenstemming gebrachte normen en nationale normen en bepalingen toegepast:

**EN 60335-1:2012+A11:2014 • EN 60335-2-79:2012 • EN 62233:2008
EN 55014-1:2006/A2:2011 • EN 55014-2:2015
EN 61000-3-2:2014 • EN 61000-3-3:2013 • EN 62321:2009**

Bovendien wordt in overeenstemming met de geluidsemissierichtlijn 2000/14/EC bevestigd: Akoestisch niveau gegarandeerd: 91 dB(A)
gemeten: 88,72 dB(A)
Toegepaste conformiteitbeoordelingsprocedure in overeenstemming met Annex V/ 2000/14/EC

De exclusieve verantwoordelijkheid voor de uitgifte van deze conformiteitsverklaring wordt gedragen door de fabrikant:

CE Grizzly Tools GmbH & Co. KG
Stockstädter Straße 20
63762 Großostheim, 30.03.2019
Germany


Christian Frank
Documentatiegelastigde

* Het hierboven beschreven voorwerp van de verklaring voldoet aan de voorschriften van de richtlijn 2011/65/EU van het Europese Parlement en van de Raad van 8 juni 2011 inzake beperking van het gebruik van bepaalde gevaarlijke stoffen in elektrische en elektronische apparaten



Tłumaczenie oryginalnej deklaracji zgodności WE

Niniejszym zaświadczamy, że
Wysokociśnieniowe urządzenie czyszczące
typoszeregu PHD 110 C1
Numer seryjny
201903000001-201903143000

spełnia wymogi odpowiednich Dyrektyw UE w ich aktualnie obowiązującym brzmieniu:


2000/14/EC • 2006/42/EC • 2005/88/EC • 2014/30/EU • 2011/65/EU*

W celu zapewnienia zgodności z powyższymi dyrektywami zastosowano następujące normy harmonizujące oraz normy i przepisy krajowe:

EN 60335-1:2012+A11:2014 • EN 60335-2-79:2012 • EN 62233:2008
EN 55014-1:2006/A2:2011 • EN 55014-2:2015
EN 61000-3-2:2014 • EN 61000-3-3:2013 • EN 62321:2009

Ponadto potwierdzono, zgodnie z dyrektywą w sprawie emisji hałasu 2000/14/EC:
Poziom mocy akustycznej
gwarantowany: 91 dB(A)
zmierzony: 88,72 dB(A)
Zastosowana procedura oceny zgodności odpowiada załącznikowi V / 2000/14/EC

Wyłącznie odpowiedzialność za wystawienie tej deklaracji zgodności ponosi producent:

 Grizzly Tools GmbH & Co. KG
Stockstädter Straße 20
63762 Großostheim, 30.03.2019
Germany


Christian Frank
Osoba upoważniona do sporządzania dokumentacji technicznej

* Wyżej opisany przedmiot deklaracji spełnia wymogi dyrektywy 2011/65/UE Parlamentu Europejskiego i Rady z dnia 8 czerwca 2011r. w sprawie ograniczenia stosowania niektórych niebezpiecznych substancji w sprzęcie elektrycznym i elektronicznym.



Překlad originálního prohlášení o shodě CE

Potvrzujeme tímto, že

Vysokotlaký čistič

konstrukční řady PHD 110 C1

Pořadové číslo

201903000001-201903143000

odpovídá následujícím příslušným směrnicím EÚ v jejich právě platném znění:

2000/14/EC • 2006/42/EC • 2005/88/EC • 2014/30/EU • 2011/65/EU*

Aby byl zaručen souhlas, byly použity následující harmonizované normy, národní normy a ustanovení:

**EN 60335-1:2012+A11:2014 • EN 60335-2-79:2012 • EN 62233:2008
EN 55014-1:2006/A2:2011 • EN 55014-2:2015
EN 61000-3-2:2014 • EN 61000-3-3:2013 • EN 62321:2009**

Navíc se v souhlase se směrnicí pro emisi hluku 2000/14/EC potvrzuje:

Úroveň akustického výkonu

zaručená: 91 dB(A)

měřená: 88,72 dB(A)

Použitý postup konformitního ohodnocení dle dodatku V / 2000/14/EC

Výhradní odpovědnost za vystavení tohoto prohlášení o shodě nese výrobce:



Grizzly Tools GmbH & Co. KG
Stockstädter Straße 20
63762 Großostheim, 30.03.2019
Germany

Christian Frank
Osoba zplnomocněná
k sestavení dokumentace

* Výše popsaný předmět prohlášení splňuje předpisy směrnice 2011/65/EU Evropského parlamentu a Rady z 8. června 2011 o omezení používání některých nebezpečných látek v elektrických a elektronických zařízeních.i



Preklad originálneho prehlásenia o zhode CE

Potvrdzujeme týmto, že
Vysokotlakový čistič
konštrukčnej rady PHD 110 C1
Poradové číslo
201903000001-201903143000

zodpovedá nasledujúcim príslušným smerniciam EÚ v ich práve platnom znení:

2000/14/EC • 2006/42/EC • 2005/88/EC • 2014/30/EU • 2011/65/EU*

Aby bola zaručená zhoda, boli použité nasledovné harmonizované normy ako i národné normy a predpisy:

EN 60335-1:2012+A11:2014 • EN 60335-2-79:2012 • EN 62233:2008
EN 55014-1:2006/A2:2011 • EN 55014-2:2015
EN 61000-3-2:2014 • EN 61000-3-3:2013 • EN 62321:2009

Okrem toho sa v súlade so smernicou o emisiách hluku 2000/14/EC potvrdzuje:
Hladina akustického výkonu zaručená: 91 dB(A)
nameraná: 88,72 dB(A)
Použitý postup hodnotenia zhody v súlade s dodatkom
V / 2000/14/EC

Jediný zodpovedný za vystavenie tohto vyhlásenia o zhode je výrobca:

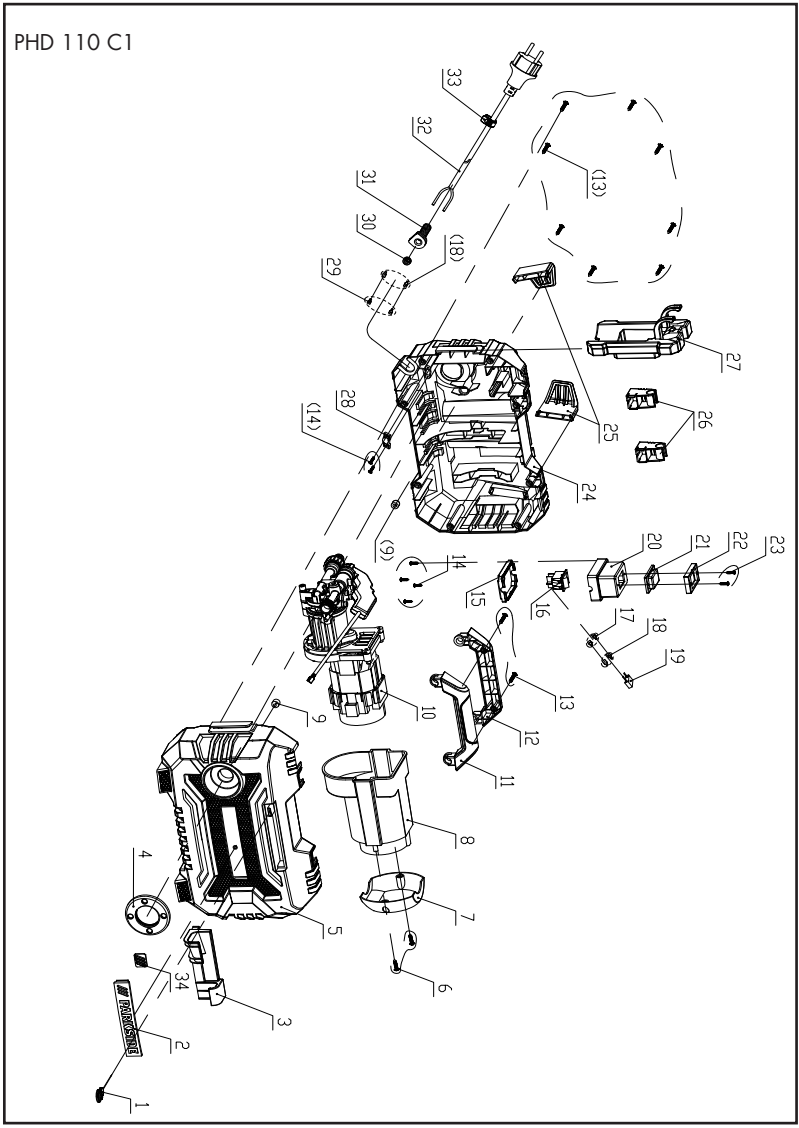


Grizzly Tools GmbH & Co. KG
Stockstädter Straße 20
63762 Großostheim, 30.03.2019
Germany

Christian Frank
Osoba splnomocnená
na zostavenie dokumentácie

* Vyššie popísaný predmet vyhlásenia spĺňa predpisy smernice 2011/65/EU Európskeho parlamentu a Rady z 8. júna 2011 pre obmedzenie používania určitých nebezpečných látok v elektrických a elektronických prístrojoch.

**Explosionszeichnung · Exploded Drawing ·
 Vue éclatée · Explosietekening · Rysunek
 samorozwijający · Rozvinuté náčrtky · Výkres
 náhradných dielov**

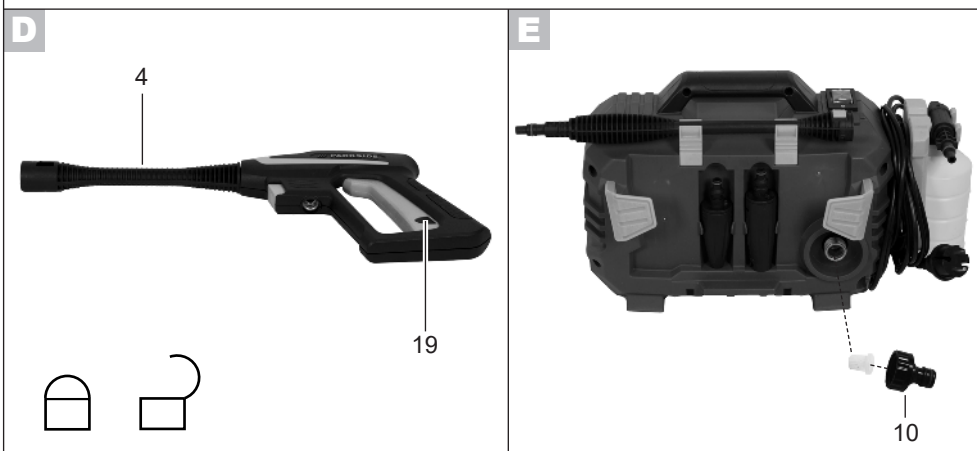
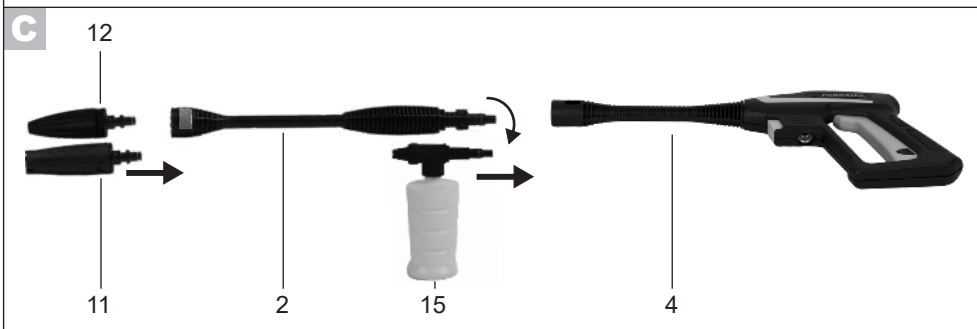


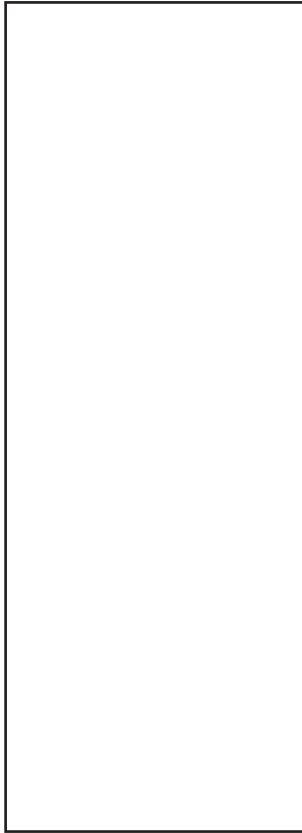
informativ, informative, informatif, informatief, pouczający,
 informační, informatívny

**Explosionszeichnung • Exploded Drawing •
Vue éclatée • Explosietekening • Rysunek
samorozwijający • Rozvinuté náčrtky • Výkres
náhradných dielov**



informativ, informative, informatif, informatief, pouczejący,
informační, informativny





Düsenreinigungsnadel
Nozzle cleaning pin

GRIZZLY TOOLS GMBH & CO. KG

Stockstädter Straße 20
DE-63762 Großostheim
GERMANY

Stand der Informationen · Last Information

Update · Version des informations ·

Stand van de informatie · Stan informacii ·

Stav informací · Stav informácií:

02/2019 · Ident.-No.: 75041494022019-8



IAN 315077