

## Lattenrost

**DE AT CH**

**Lattenrost**

Montageanleitung

**GB IE**

**Slatted frame**

Assembly instructions

**FR BE**

**Sommier à lattes**

Instructions de montage

**NL BE**

**Lattenrooster**

Montagevoorschriften

**PL**

**Stelaż z desek**

Navodila za montažo

**CZ**

**Laťkový rošt**

Montážní návod

**SK**

**Latový rošt**

Návod na montáž

**IAN 317124**

**DE AT CH GB IE**  
**FR BE PL CZ SK**

Sie benötigen:

You will need:

Auxiliaires

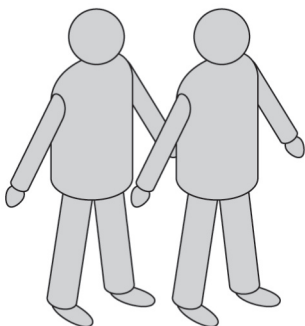
nécessaires:

U hebt nodig:

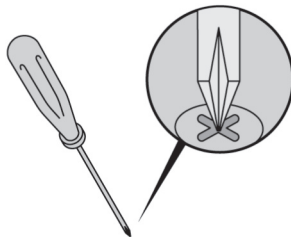
Potrzebne materiały:

Potřebujete:

Potrebuje:

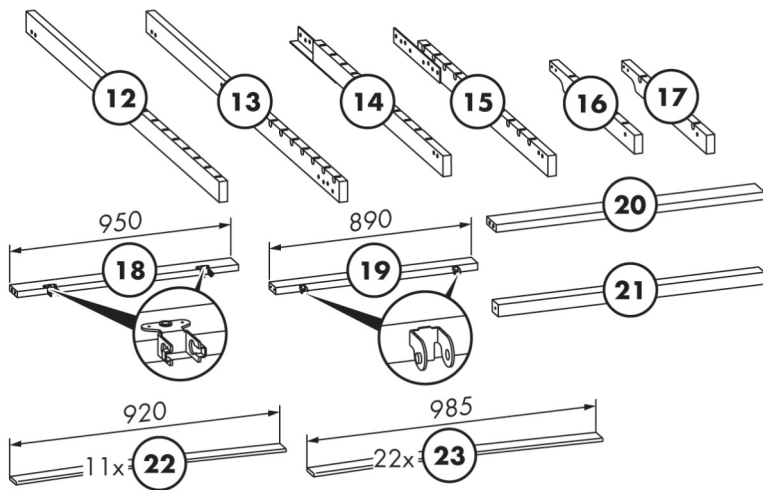
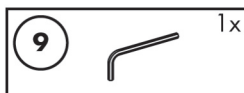
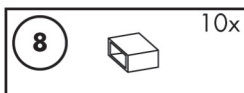
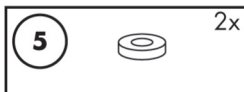
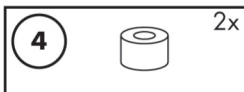
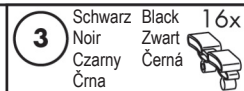
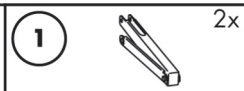
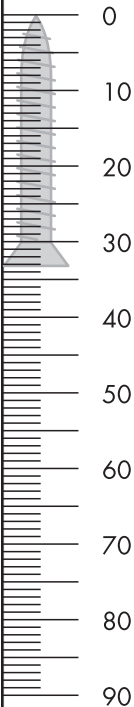


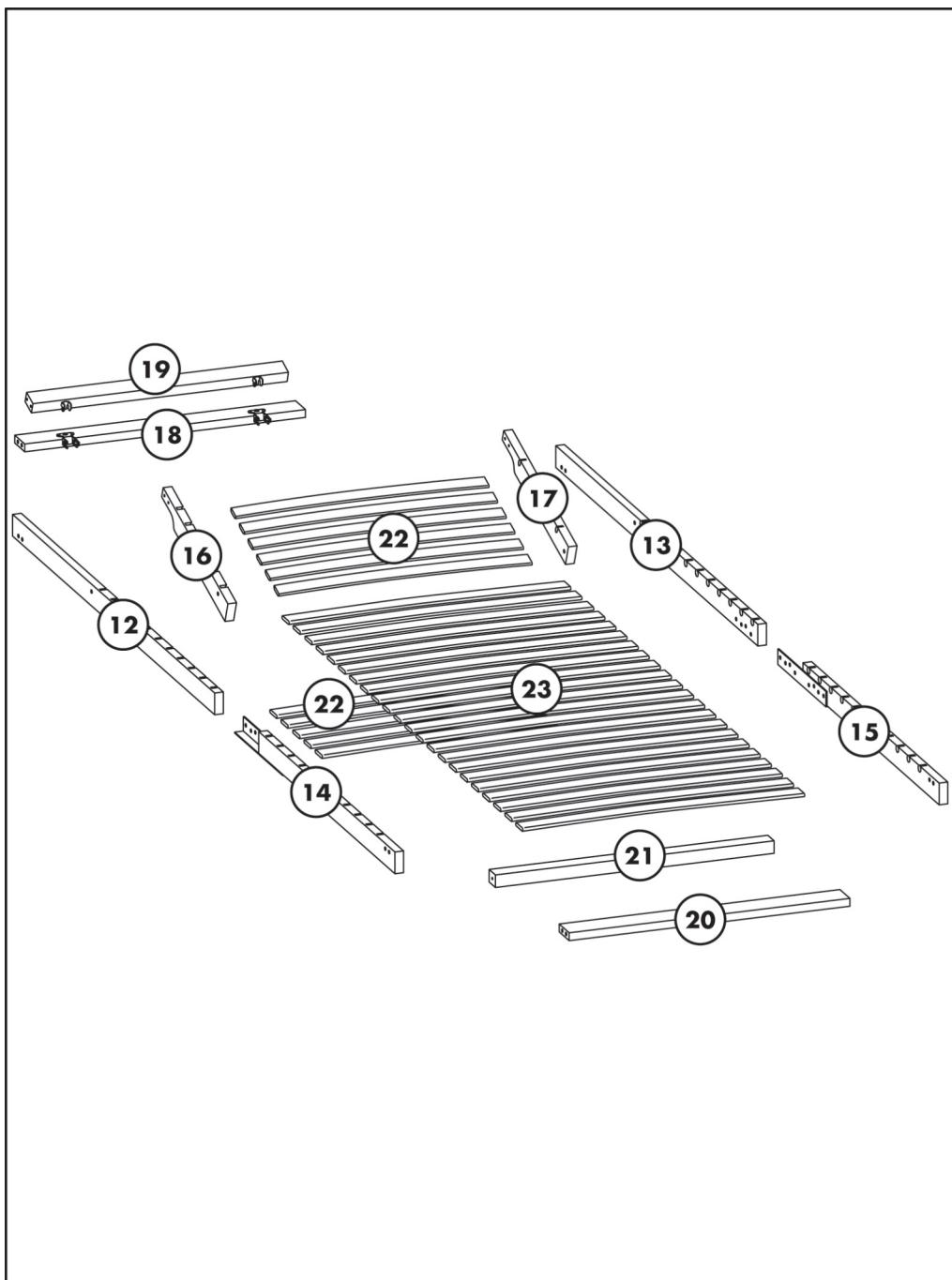
2 Pers.



Teile:  
Parts:  
Pièces:  
Onderdelen:  
Części:  
Díly:  
Časti:

[mm]







## **Liebe Kundin, lieber Kunde,**

Ihr neuer Lattenrost lässt sich leicht zusammenbauen.

In dieser Anleitung erklären wir Ihnen den Zusammenbau des Lattenrostes Schritt für Schritt.

Wir wünschen Ihnen einen erholsamen Schlaf.

### **WICHTIGE HINWEISE**

Montieren Sie den Lattenrost auf einer weichen und sauberen Unterlage, legen Sie gegebenenfalls die Transportpappe unter, damit die Oberflächen nicht zerkratzt oder beschädigt werden können. Der Lattenrost eignet sich für alle handelsüblichen Federkern-, Latex- und Kaltschaum-Matratzen. Dieser Lattenrost ist nur zur vollflächigen Auflage geeignet. Sollte trotz sorgfältiger Prüfung ein Teil fehlen oder einmal wider Erwarten nicht einwandfrei sein, so wenden Sie sich bitte an unseren „Kunden-Service“.

Unsere Service-Hotline:

Qsource GmbH, Auguste-Baur-Str. 1, D-22587 Hamburg,

Tel.: 0049/40/87932653, Fax: 0049/40/87932637, E-Mail: [service@qsource.de](mailto:service@qsource.de)

Sie erreichen uns Montag – Freitag von 8.00 – 16.00 Uhr

### **ZU IHRER SICHERHEIT**

#### **VORSICHT – Verletzungsgefahren und Sachschäden!**

- Halten Sie Kleinkinder von Verpackungsmaterial fern. Es besteht u. a. Erstickungsgefahr!
- Achten Sie beim Einlegen des Lattenrostes in das Bettgestell darauf, dass die Längsholme vollständig aufliegen. Andernfalls können die Längsholme brechen. Es besteht Verletzungsgefahr!
- Stellen Sie sich nicht auf den Lattenrost. Die einzelnen Federleisten sind für dieses Gewicht nicht ausgelegt.
- Setzen Sie sich nicht auf das hochgestellte Kopfteil. Die Verstellelemente sind für dieses Gewicht nicht ausgelegt.
- Quetschgefahr! Achten Sie beim Verstellen des Kopfteils darauf, dass Sie oder andere Personen sich nicht quetschen.
- Verwenden Sie den Lattenrost nur für seinen vorgesehenen Verwendungszweck und überlasten Sie ihn nicht.

#### **VERWENDUNGSZWECK UND TRAGLAST**

Der Lattenrost ist für den Gebrauch in Innenräumen geeignet – schützen Sie ihn vor Feuchtigkeit.

Bei gleichmässiger Belastung – z. B. durch eine liegende Person – beträgt die Traglast des Lattenrostes maximal 140 Kilogramm.

#### **AUSPACKEN UND ENTSORGEN**

Entfernen Sie sorgfältig sämtliches Verpackungsmaterial. Achten Sie darauf, dass Sie nicht versehentlich Montagematerial wegwerfen.

Entsorgen Sie die Verpackung sortenrein.

#### **ZUR PFLEGE**

Verwenden Sie zum Reinigen keinesfalls scheuernde oder ätzende Mittel bzw. harte Reinigungsbürsten etc.



## **Dear customer,**

Your new slatted frame can be easily assembled. In this manual, we will describe how to assemble your slatted frame step by step.

We wish you a relaxing sleep.

### **IMPORTANT NOTE**

Assemble the slatted frame on a soft and clean surface, also lay down the cardboard so that the surfaces cannot be scratched or damaged. The slatted frame is ideal for all conventional spring, latex and memory foam mattresses. This slatted frame is only suitable for full-surface edition.

Should a piece be missing or defect, please contact our "customer service".

Our service hotline:

Qsource GmbH, Auguste-Baur-Str. 1, D-22587 Hamburg,

Tel.: 0049/40/87932653, Fax: 0049/40/87932637, E-Mail: [service@qsource.de](mailto:service@qsource.de)

Nous sommes joignables du lundi au vendredi de 8.00 à 16.00 heures

### **FOR YOUR SAFETY**

#### **CAUTION - danger of injury and property damage!**

- Keep small children away from the packaging material. There is the risk of suffocation!
- When inserting the slatted frame into the bed frame, make sure that the longitudinal bars are completely in place. Otherwise, the longitudinal bars may break. There is a risk of injury!
- Do not stand on the slatted frame. The individual strips are not designed for this weight.
- Do not sit on the elevated head part. The frame materials are not designed for this weight.
- Risk of crushing! Please make sure that you do not crush yourself or other people when adjusting the head part.
- Only use the slatted frame for the intended purpose and do not overload it.

#### **PURPOSE OF USE AND BEARING LOAD**

The slatted frame is ideal for use indoors - protect it from moisture.

With equal strain - for example by one person laying down - the bearing load of the slatted frame is a maximum of 140 kilograms.

#### **UNPACKING AND DISPOSAL**

Carefully remove all of the packaging material. Make sure that you do not accidentally throw away assembly materials.

Dispose of the packaging in a sorted manner.

#### **FOR CARE**

In order to clean the slatted frame, do not use any abrasive or acidic materials or hard cleaning brushes, etc.

## Chères clientes, chers clients,

Votre nouveau sommier à lattes est facile à assembler. Cette notice vous explique l'assemblage du sommier pas à pas.

Nous vous souhaitons un sommeil réparateur.

## CONSIGNES IMPORTANTES

Montez le sommier à lattes sur une surface propre et souple, posez éventuellement le carton de transport en dessous pour ne pas rayer ni endommager les surfaces extérieures.

Le sommier à lattes se prête à tous les matelas latex et matelas à ressorts et à âme mousse du commerce. Ce sommier à lattes ne convient que pour l'édition pleine surface.

Si, malgré un contrôle soigneux, une pièce manque ou si le sommier comporte des défauts contre toute attente, veuillez vous adresser à notre « \_service clients\_ ».

Notre assistance:

Qsource GmbH, Auguste-Baur-Str. 1, D-22587 Hamburg,

Tel.: 0049/40/87932653, Fax: 0049/40/87932637, E-Mail: [service@qsource.de](mailto:service@qsource.de)

Nous sommes joignables du lundi au vendredi de 8.00 à 16.00 heures

## POUR VOTRE SECURITE

### ATTENTION – Risques de blessures et de dommages matériels !

- Maintenir le matériel d'emballage hors de portée des enfants. Risque d'asphyxie!
- Lorsque vous insérez le sommier à lattes dans le sommier, assurez-vous que les barres longitudinales sont complètement en place. Sinon, les barres longitudinales risquent de se briser. Il y a un risque de blessure!
- Ne pas monter sur le sommier à lattes. Les lattes sur ressorts ne sont pas conçues pour ce poids.
- Ne pas se placer sur la têtière relevée. Les éléments de réglage ne sont pas conçus pour ce poids.
- Risque de coincement\_! En réglant la têtière, veiller à ne pas vous coincer ni à coincer d'autres personnes.
- Utiliser le sommier à lattes uniquement pour l'usage prévu\_ ; ne pas le surcharger.

## BUT D'UTILISATION ET CHARGE

Le sommier à lattes est prévu pour un usage en intérieur – le protéger de l'humidité.

En cas de charge homogène - par ex. une personne couchée -, la charge du sommier à lattes est au maximum de 140 kilogrammes.

## DEBALLAGE ET ELIMINATION

Retirer soigneusement l'ensemble du matériel d'emballage. Faire attention à ne pas éliminer par erreur des éléments de montage. Eliminer le matériel d'emballage conformément aux dispositions de tri en vigueur.

## ENTRETIEN

Pour le nettoyage, ne jamais utiliser de produits abrasifs ou corrosifs ou de brosses dures de nettoyage, etc.

## **Geachte klant,**

Uw nieuwe lattenrooster kan gemakkelijk worden gemonteerd.

In deze handleiding lichten wij u de montage van het lattenrooster toe Stap voor stap.

Wij wensen u een ontspannende slaap toe.

## **BELANGRIJKE INSTRUCTIES**

Monteer het lattenrooster op een zachte en schone onderlaag, leg zo nodig het transportkarton eronder, zodat de oppervlakken niet bekrast of beschadigd kunnen worden. Het lattenrooster is geschikt voor alle in de handel gebruikelijke springveren matras en latex- en koudschuimmatrassen. Dit lattenbodemp is alleen geschikt voor volledige editie.

Mocht er ondanks zorgvuldige controle een onderdeel ontbreken of tegen alle verwachtingen in niet perfect zijn, wend u dan a.u.b. tot onze „klantenservice“.

Onze service-hotlijn:

Qsource GmbH, Auguste-Baur-Str. 1, D-22587 Hamburg,

Tel.: 0049/40/87932653, Fax: 0049/40/87932637, E-Mail: [service@qsource.de](mailto:service@qsource.de)

U bereikt ons van maandag – vrijdag van 8.00 – 16.00 uur

## **VOOR UW VEILIGHEID**

### **OPGEPAST – Gevaar voor letsel en materiële schade!**

- Houd kleine kinderen uit de buurt van verpakkingsmaterialen. Er is o.a. gevaar voor verstikking!
- Zorg er bij het plaatsen van het lattenframe in het bedframe voor dat de lengtebalken volledig op hun plaats zitten. Anders kunnen de lengtestaven breken. Er bestaat gevaar voor verwonding!
- Ga niet op het lattenrooster staan. De afzonderlijke veerlatten zijn voor dit gewicht niet ontworpen.
- Ga niet op het omhooggezette hoofdgedeelte zitten. De verstelelementen zijn voor dit gewicht niet ontworpen.
- Gevaar voor beklemd raken! Let er bij het omzetten van het hoofdgedeelte op dat u of andere personen niet bekneld raken.
- Gebruik het lattenrooster uitsluitend voor het daarvoor beoogde gebruiksdoel en overbelast het niet.

## **GEBRUIKSDOEL EN DRAAGVERMOGFEN**

Het lattenrooster is geschikt voor gebruik binnen – bescherm het tegen vocht.

Bij gelijkmatige belasting – bv. door een liggende persoon – bedraagt het draagvermogen van het lattenrooster maximaal 140 kilogram.

## **UITPAKKEN EN AFVALVERWERKING**

Verwerk zorgvuldig al het verpakkingsmateriaal. Let erop dat u niet per ongeluk montage materiaal weggooit.

Verwerk de verpakking uitgesorteerd.

## **M.B.T. ONDERHOUD**

Gebruiken voor het reinigen in geen geval schurende of bijtende middelen c.q. harde reinigingsborstels etc.

## **Droga Klientko, Drogi Kliencie!**

Twój nowy stelaż z desek jest bardzo łatwy do zmontowania.

W tej instrukcji objaśniamy krok po kroku sposób złożenia stelażu.

Życzymy spokojnego snu.

## **WAŻNE WSKAZÓWKI**

Montuj stelaż na miękkim i czystym podłożu, w razie potrzeby podłóż karton użyty do transportu, aby nie porysować ani nie uszkodzić powierzchni. Stelaż z desek nadaje się do wszystkich standardowych materac sprężynowy i materacy lateksowych i piankowych (spienianych na zimno). Ta rama z listew nadaje się tylko do edycji pełnej powierzchni. Jeżeli mimo starannej kontroli w opakowaniu zabraknie jakiejś części lub któraś z części będzie wadliwa, zwróć się do naszego „Działu Obsługi Klienta“.

Nasza Infolinia Serwisowa

Qsource GmbH, Auguste-Baur-Str. 1, D-22587 Hamburg,

Tel.: 0049/40/87932653, Faks: 0049/40/87932637, email: service@qsource.de

Jesteśmy dostępni od poniedziałku do piątku w godzinach 8.00 — 16.00

## **UWAGA - BEZPIECZEŃSTWO**

### **OSTROŻNIE - niebezpieczeństwo doznania obrażeń lub spowodowania szkód materialnych!**

- Zabezpiecz materiały opakowaniowe przed dostępem dzieci. Materiały te grożą m.in. uduszeniem!
- Podczas wkładania ramy z listew do ramy łóżka, upewnij się, że pręty wzdłużne są całkowicie na miejscu. W przeciwnym razie pręty wzdłużne mogą się złamać. Istnieje ryzyko obrażeń!
- Nie stawaj na stelażu. Pojedyncze listwy sprężynujące nie są zaprojektowane na takie obciążenie.
- Nie siadaj na podniesionym podgłówku. Elementy regulacyjne nie są zaprojektowane na takie obciążenie.
- Niebezpieczeństwo przygniecenia! Regulując wysokość podgłówka uważaj, aby nie przygnieść siebie ani innych osób.
- Używaj stelażu tylko zgodnie z jego przeznaczeniem i nie przeciążaj go.

## **PRZEZNACZENIE I NOŚNOŚĆ**

Stelaż jest przeznaczony do użytku wewnątrz pomieszczeń - chroń go przed wilgocią.

Przy równomiernym obciążeniu - np. przez leżącą osobę - stelaż ma maksymalną nośność 140 kg.

## **ROZPAKOWYWANIE I UTYLIZACJA**

Cały materiał opakowaniowy poddaj starannej utylizacji. Uważaj, aby przypadkowo nie wyrzucić materiałów do montażu.

Przed utylizacją posortuj opakowanie na poszczególne materiały.

## **PIELĘGNACJA**

Do czyszczenia w żadnym razie nie używaj środków o działaniu ściernym ani żrących, a także twardych szczotek itd.





## **Drahý zákazníku,**

Váš nový laťkový rošt se nechá jednoduše sestavit.

V tomto návodu vám vysvětlíme, jak sestavit laťkový rošt krok za krokem.

Přejeme vám klidný zotavující spánek.

## **DŮLEŽITÉ POKYNY**

Montujte laťkový rošt na měkkém a čistém podkladu případně si jej podložte kartonem ve kterém byl dodán, aby se nemohl poškrábat nebo poškodit povrch. Laťkový rošt je vhodný pro všechny běžné matrace z pružinová matrace a latexu a studené pěny. Tento roštový rám je vhodný pouze pro celoplošné vydání.

Pokud by i přes pečlivou kontrolu chyběl některý díl nebo by proti očekávání nebyl bez vad, obraťte se prosím na náš zákaznický servis.

Naše horká linka:

Qsource GmbH, Auguste-Baur-Str. 1, D-22587 Hamburg,

Tel.: 0049/40/87932653, fax: 0049/40/87932637, e-mail: [service@qsource.de](mailto:service@qsource.de)

Jsme k dosažení od pondělí do pátku od 8.00 do 16.00 hodin.

## **PRO VAŠI BEZPEČNOST**

### **POZOR – nebezpečí poranění a věcných škod!**

- Zabraňte dětem k přístupu k obalovému materiálu. Mimo jiné hrozí nebezpečí zadušení!
- Při vkládání roštového rámu do rámu lůžka se ujistěte, že jsou podélné tyče zcela na svém místě. Jinak se mohou podélné tyče prasknout. Hrozí nebezpečí zranění!
- Nestoupejte na laťkový rošt. Jednotlivé pružné laťky nejsou na tuto zátěž koncipovány.
- Nesedejte si na zvednutý hlavový díl. Stavěcí prvky nejsou na tuto zátěž koncipovány.
- Nebezpečí pohmoždění! Při přestavování hlavové části dbejte na to, abyste se nepohmoždili vy ani ostatní osoby.
- Používejte laťkový rošt pouze k předpokládanému účelu použití a nepřetěžujte jej.

### **ÚČEL POUŽITÍ A NOSNOST**

Laťkový rošt je určen pro použití ve vnitřních prostorách – chraňte jej před vlivem vlhkosti.

Při stejnoměrné zátěži – např. od jedné ležící osoby – obnáší nosnost laťkového roštu maximálně 140 kilogramů.

### **VYBALENÍ A LIKVIDACE**

Odstraňte opatrně veškerý obalový materiál. Dejte pozor na to, abyste omylem nevyhodili i materiál pro montáž.

Obal zlikvidujte vytříděný.

### **K OŠETŘOVÁNÍ**

Nepoužívejte k čištění v žádném případě abrazivní nebo leptavé prostředky popř. čisticí kartáče atd

## Vážení zákazník,

váš nový latový rošt zmontujete veľmi jednoducho.

V tomto návode vám krok za krokom vysvetlíme postup montáže latového roštu.

Prajeme vám príjemný spánok.

## DÔLEŽITÉ UPOZORNENIA

Latový rošt montujte na mäkkom a čistom podklade a v prípade potreby pod rošt podložte prepravné balenie, aby sa nepoškriabali alebo nepoškodili povrchové časti. Latkový rošt je vhodný pre všetky bežné matrace z pružinový matrac a latexu a studenej peny. Tento roštový rám je vhodný len pre celokovové vydanie.

Ak by aj napriek dôkladnej kontrole niektorý diel chýbal alebo bol poškodený, obráťte sa, prosím, na náš „Zákaznícky servis“.

Naša servisná linka:

Qsource GmbH, Auguste-Baur-Str. 1, D-22587 Hamburg,

Tel.: 0049/40/87932653, Fax: 0049/40/87932637, E-mail: [service@qsource.de](mailto:service@qsource.de)

Sme vám k dispozícii v pondelok až piatok od 8.00 — 16.00 hod.

## PRE VAŠU BEZPEČNOSŤ

### POZOR – Nebezpečenstvo poranení a vecných škôd!

- Obalový materiál skladujte mimo dosahu detí. Hrozí im nebezpečenstvo zadusenía!
- Pri zasúvaní roštového rámu do rámu lôžka sa uistite, že pozdĺžne tyče sú úplne na svojom mieste. V opačnom prípade sa môžu pozdĺžne tyče prasknúť. Hrozí nebezpečenstvo poranenia!
- Na latový rošt nestúpajte. Jednotlivé pružiacie lišty nie sú určené pre takúto váhu.
- Nesadajte si na vyššie nastavenú hlavovú časť. Nastavovacie prvky nie sú určené pre takúto váhu.
- Nebezpečenstvo pomliaždenia! Pri nastavovaní hlavovej časti dávajte pozor, aby ste sebe alebo iným osobám nespôsobili pomliaždeniny.
- Latový rošt používajte len na určený účel a nepreťažujte ho.

### ÚČEL POUŽITIA A NOSNOSŤ

Latový rošt je určený pre použitie v interiéroch — chráňte ho pred vplyvom vlhkosti.

Pri rovnomernom zaťažení — napr. ležiacou osobou — činí nosnosť latového roštu maximálne 140 kilogramov.

### VYBALENIE A LIKVIDÁCIA OBALU

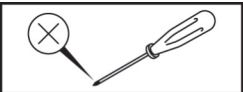
Opatrne odstráňte celý obalový materiál. Dávajte pozor, aby ste omylom neodhodili aj montážny materiál.

Obalový materiál zlikvidujte.

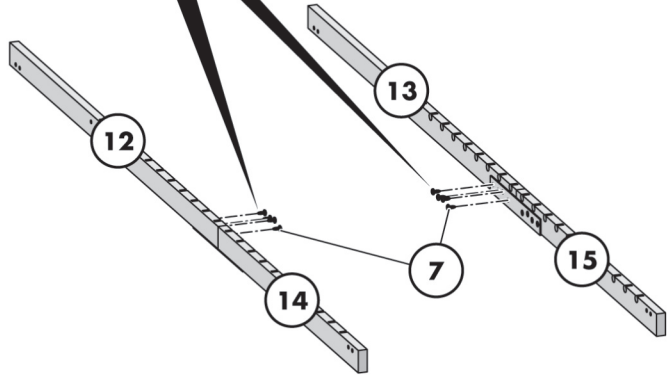
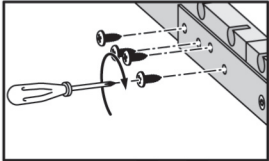
### OŠETROVANIE

Na čistenie nepoužívajte žiadne brúsne alebo žieravé prostriedky, príp. tvrdé čistiace kefy atď.

**A**    **1x**

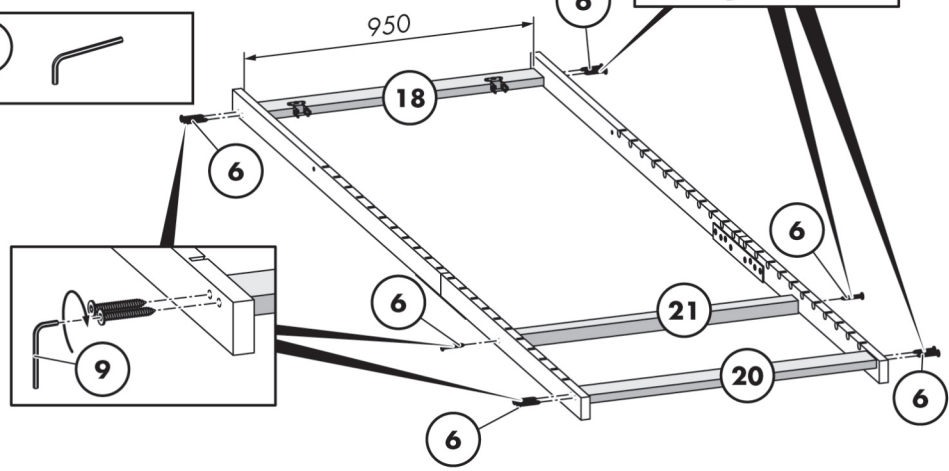
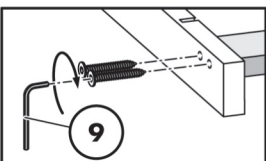


**7**    8x  
Ø 5mm x 20mm

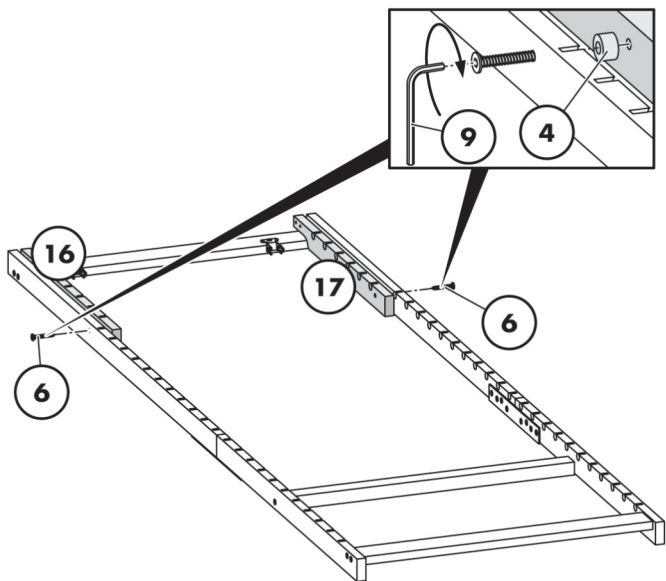
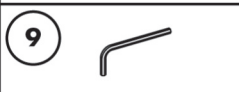
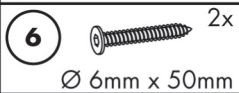


**B**    **1x**

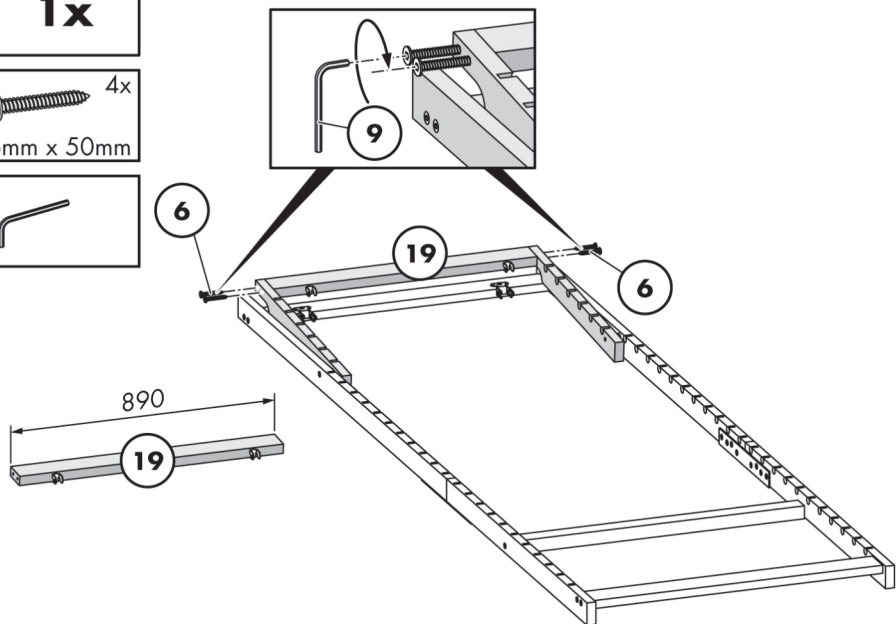
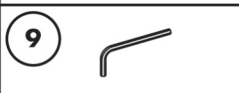
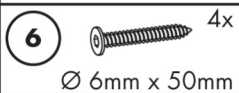
**6**    10x  
Ø 6mm x 50mm



**C** 1x

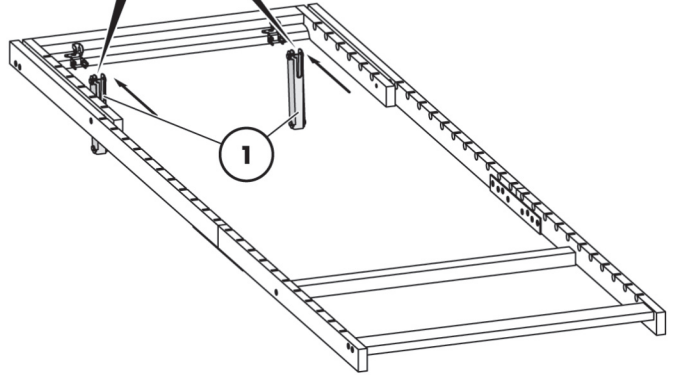
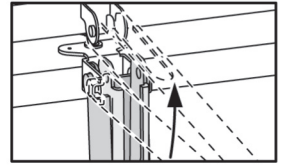
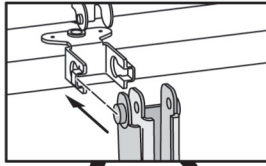
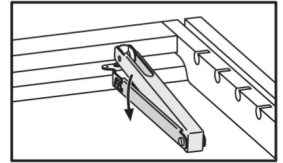
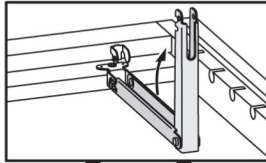
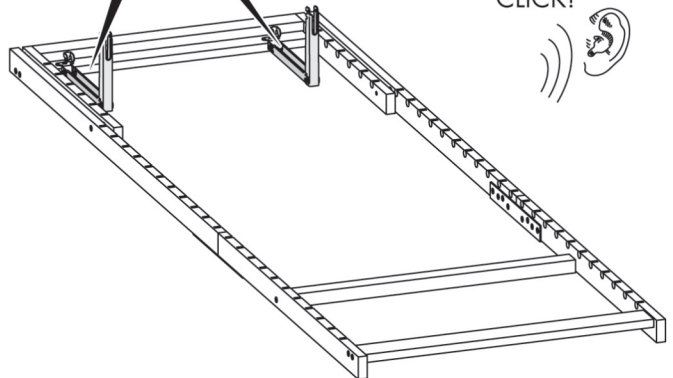


**D** 1x



**E****1x****1**

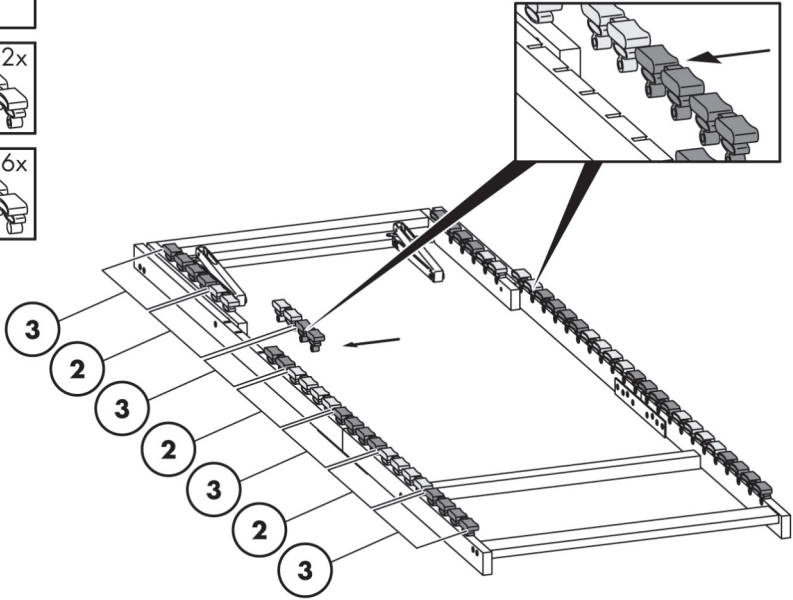
2x

**F****1x****CLICK!**

# G 1x

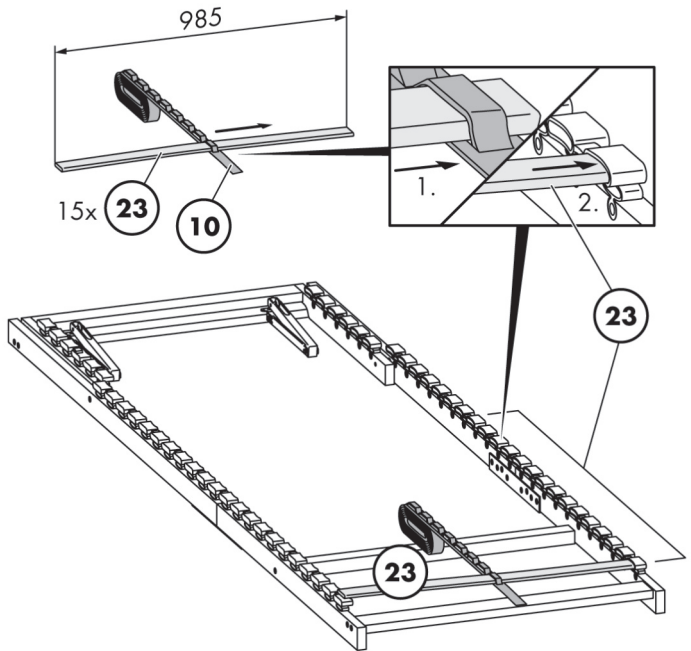
2 Grau Gray 12x  
Gris Gris  
Szare Szede  
Sivi

3 Schwarz Black 16x  
Noir Zwart  
Czarny Cerna  
Črna



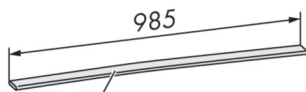
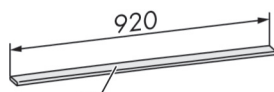
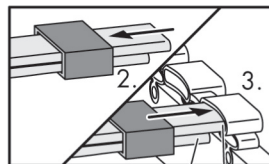
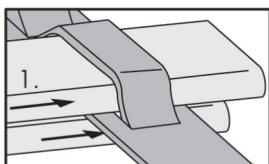
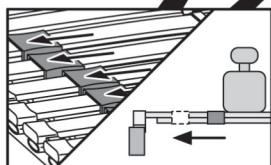
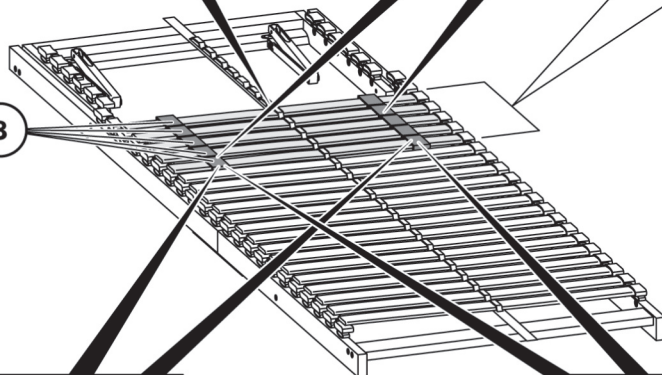
# H 15x

10 1x



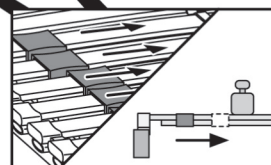
**I****5x****8**

10x

5x **23**5x **22****8**

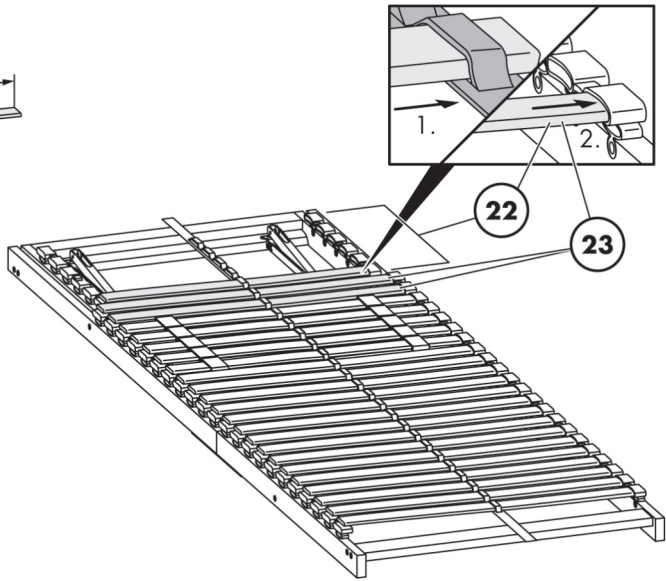
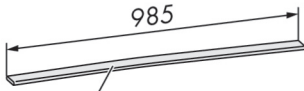
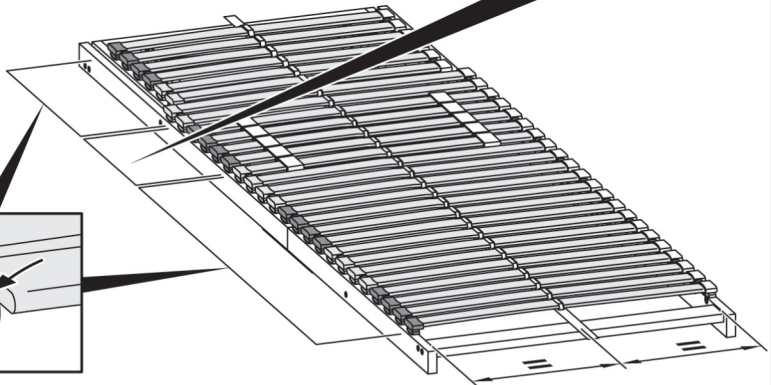
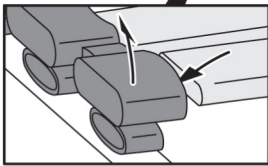
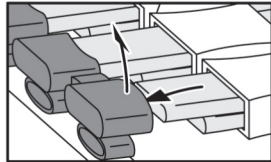
Einstellung: härter  
 Réglage: plus dur  
 Ustawienie: trudniejsze  
 Nastavitev: težja

Setting: harder  
 Instelling: moeilijker  
 Nastaveni: tvrdši



Einstellung: weicher  
 Réglage: plus doux  
 Ustawienie: bardziej miękkie  
 Nastavitev: mehkejša

Setting: softer  
 Instelling: zachter  
 Nastaveni: mékčí

**J****8x****K****28x**



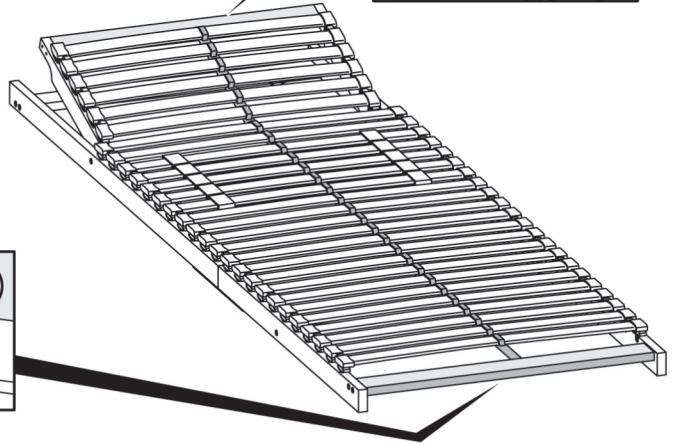
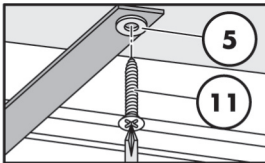
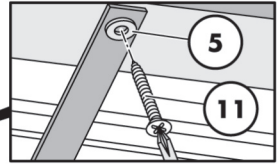
**L****1x****5**

2x

**11**

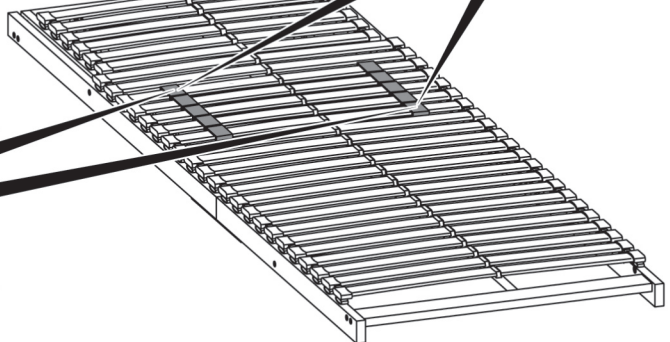
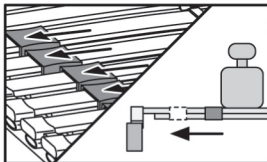
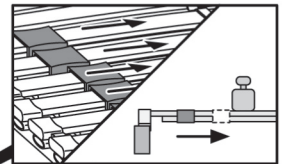
2x

Ø 3,5mm x 16mm

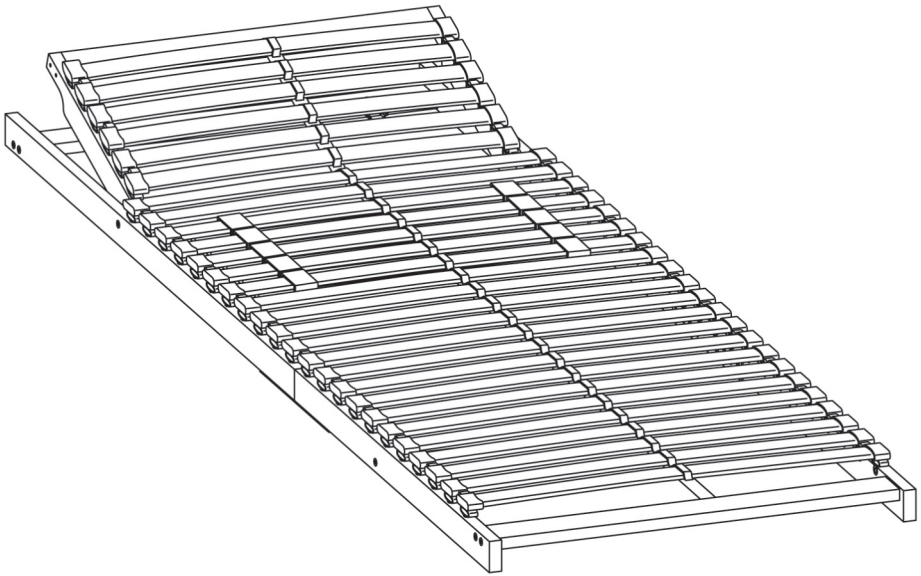
**M****10x**

Einstellung: weicher  
 Setting: softer  
 Réglage: plus doux  
 Instelling: zachter  
 Ustawienie: bardziej miękkie  
 Nastavení: měkčí  
 Nastavitev: mehkejša

Einstellung: härter  
 Setting: harder  
 Réglage: plus dur  
 Instelling: moeijijker  
 Ustawienie: trudniejsze  
 Nastavení: tvrdší  
 Nastavitev: težja



N





**Qsource GmbH**

Auguste Baur Straße 1  
22587 Hamburg  
GERMANY

E-Mail: [service@qsource.de](mailto:service@qsource.de)  
Fon: +49 40 87932653

Stand der Informationen · Version des informations  
Versione delle informazioni · Last information Update:  
03 / 2019

---

IAN 317124

