

/// PARKSIDE®



PISTOLET À COLLE THERMOFUSIBLE

PHP 500 E3
WWS-HKP25-F01

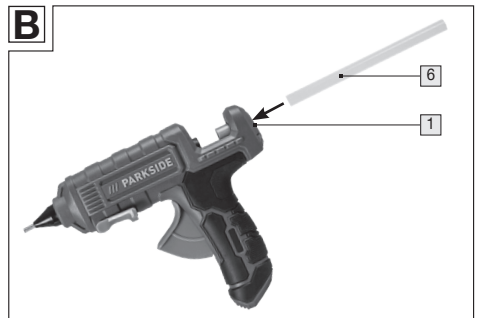
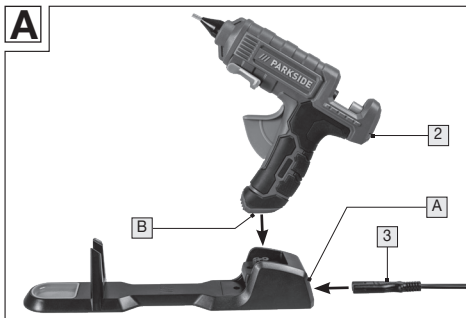
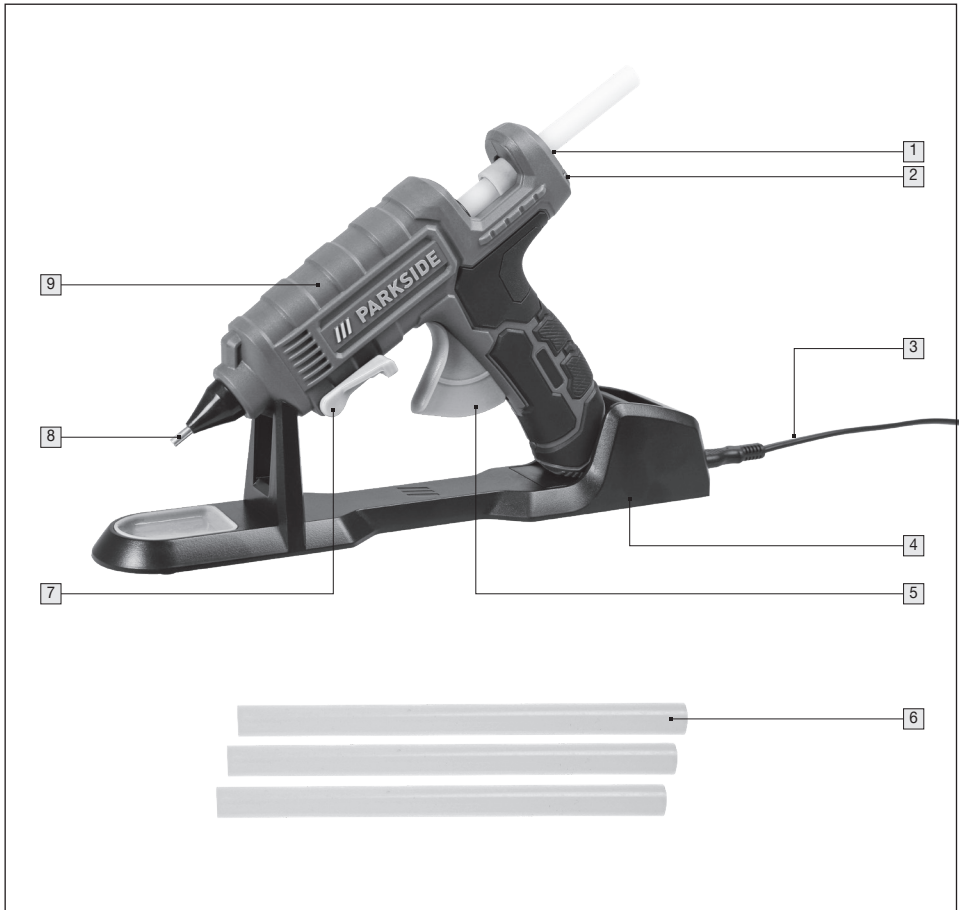
FR

PISTOLET À COLLE THERMOFUSIBLE

Notice originale

IAN 457884_2401

FR



Tables des matières

1. Introduction	04
Symboles utilisés.....	04
Livraison / description des pièces.....	05
2. Caractéristiques techniques	05
3. Sécurité	05
Utilisation conforme à la finalité.....	05
Autres risques.....	06
Consignes générales de sécurité.....	06
4. Avant l'utilisation	07
Vérifier le pistolet à colle thermofusible et la livraison.....	07
5. Utilisation	08
Mise en marche / arrêt (Fig. A).....	08
Préparation du collage.....	09
Coller (Fig. B).....	09
6. Maintenance, nettoyage, stockage et transport	10
Entretien.....	10
7. Dépannage	11
8. Recyclage	11
Éliminer les emballages, le papier et les imprimés.....	11
Élimination du produit.....	11
9. Déclaration de conformité	12
10. Garantie	12
11. Maintenance	14

1. Introduction

Toutes nos félicitations pour l'acquisition de votre nouvel appareil. Vous avez fait le choix d'un produit de grande qualité. La notice fait partie intégrante de ce support de perceuse mobile (ci-après dénommé uniquement « support de perceuse » ou « produit »). Il contient des informations importantes pour la sécurité, l'emploi et la mise au rebut. Familiarisez-vous avec toutes les instructions d'utilisation et de sécurité avant d'utiliser le produit. Utilisez le produit uniquement de la façon décrite et uniquement pour le domaine d'utilisation indiqué. Remettez l'ensemble de la documentation du produit en cas de transmission de celui-ci à des tiers. Ce mode d'emploi est également disponible sous forme numérique auprès du service après-vente du fabricant.

Révision : ID 001 - 2024-01 - REV001

Symboles utilisés

Les symboles et mots de signalisation suivants sont utilisés dans la présente notice, sur le produit ou sur l'emballage.

AVERTISSEMENT !

Indique une situation dangereuse qui, si on ne l'évite pas, peut provoquer la mort ou des blessures graves.

ATTENTION !

Indique une situation dangereuse qui, si on ne l'évite pas, peut provoquer des blessures légères à moyenne.

REMARQUE !

Risque de dommages matériels.



Ce symbole indique des informations supplémentaires utiles pour l'assemblage ou pour l'utilisation.



Les produits dotés de ce logo remplissent les conditions posées par le droit européen dans l'espace économique européen.



Lire la notice d'utilisation.



Ne pas retirer le bâtonnet de colle thermofusible.



Le produit répond à la classe de protection 2 (double isolation).

Cette désignation de modèle est une combinaison de lettre et de chiffres :

WWS - HKP 25 - F01
Distributeur Produit (GER) Puissance Version

Distributeur = WALTER Werkzeuge Salzburg GmbH (WWS) ;

Produit (GER) = Pistolet à colle thermofusible (HKP) ; **Puissance** = 25 W (500 W) ; **Version** = F01

Livraison / description des pièces

- 1 Réception de cartouche (pour bâtonnet de colle thermofusible)
 - 2 Lampe témoin secteur
 - 3 Câble secteur avec fiche
 - 4 Station de charge
 - 5 Gâchette
 - 6 Bâtonnets de colle thermofusible, 3x
 - 7 Étrier support
 - 8 Buse de sortie
 - 9 Chambre de chauffe
- A Douille de câble de la station de charge
- B Douille de câble à la poignée

2. Caractéristiques techniques

Modèle :	PHP 500 E3 WWS-HKP25-F01
Tension nominale :	230 V ~ / 50 Hz
Consommation nominale:	25 W (Puissance de démarrage : 500 Watt, ensuite, descendre en dessous de 25 watts)
Temps de chauffe :	env. 2 minutes (env. 150° C)
Température :	max. 200° C (+/- 10°C)
Classe de protection :	II

Convient pour les bâtons de colle thermofusible du commerce de Ø 11 mm

3. Sécurité

Utilisation conforme à la finalité

Ce pistolet à colle thermofusible est exclusivement conçu pour une utilisation privée pour les loisirs ou le bricolage aux fins suivantes :

- pour coller le bois, les plastiques, la céramique, le carton, le verre et les textiles.

Toute autre utilisation est expressément exclue et est considérée comme une utilisation non conforme. Le fabricant ou le distributeur n'assume aucune responsabilité pour les blessures, les pertes ou les dommages résultant d'une utilisation non conforme ou incorrecte.

Exemples d'utilisation non conforme ou incorrecte :

- Utilisation du pistolet à colle thermofusible pour d'autres objectifs que ceux auxquels il est destiné.
- Non-respect des consignes de sécurité et des avertissements ainsi que des instructions de montage, d'exploitation, de maintenance et d'entretien, qui sont contenues dans ce mode d'emploi.
- Non-respect d'éventuelles prescriptions de prévention des accidents, de médecine du travail ou de technique de sécurité générales et spécifiques à l'utilisation du pistolet à colle thermofusible.
- L'utilisation d'accessoires et de pièces de rechange non destinés au pistolet à colle thermofusible.
- Réparation du pistolet à colle thermofusible par une personne autre que le fabricant ou un spécialiste.
- Utilisation commerciale, artisanale ou industrielle du pistolet à colle thermofusible.
- Utilisation ou maintenance des pistolets à colle thermofusible par des personnes qui ne sont pas familiarisées avec les pistolets à colle thermofusible ou qui ne comprennent

pas les dangers qui y sont liés.

Utilisez les accessoires conformément à ces instructions. Les négligences dans le respect des instructions contenues dans ce mode d'emploi peuvent entraîner des blessures graves et conduire à la perte de la garantie. Respectez les prescriptions locales ou nationales en vigueur lors de l'utilisation de la scie. Ne procédez à aucune modification sur le pistolet à colle thermofusible. Toute modification du pistolet à colle thermofusible peut être dangereuse et est donc interdite.

Autres risques

Malgré une utilisation conforme, les risques résiduels évidents ne peuvent être totalement exclus. Les dangers suivants, inhérents au type de pistolet à colle thermofusible, peuvent survenir :

- Risque de brûlures par contact avec des composants chauds du pistolet à colle thermofusible.
- Risque de brûlures dû à la colle liquide.
- Risque de surchauffe et d'incendie en couvrant le pistolet à colle thermofusible.

Consignes générales de sécurité

⚠ AVERTISSEMENT !

Lisez toutes les consignes de sécurité et les instructions. *Le non-respect des consignes de sécurité et des instructions peut entraîner un choc électrique, un incendie et/ou des blessures graves.*

Veillez conserver l'ensemble des consignes de sécurité et des instructions pour toute consultation ultérieure.

- a) Cet appareil peut être utilisé par des enfants, à partir de 8 ans, ainsi que par des personnes ayant un handicap physique, sensoriel ou mental si elles sont surveillées ou ont été instruites sur l'usage sûr de l'appareil et qu'elles comprennent les risques pouvant en découler. Les enfants ne doivent pas jouer avec l'appareil. Le nettoyage et la maintenance utilisateur ne doivent pas être réalisés par les enfants sans surveillance.**
- b) En cas d'endommagement du cordon d'alimentation de l'appareil, celui-ci doit être remplacé par le fabricant, par le service après vente ou par toute autre personne qualifiée afin d'éviter tout danger.**
- c) Après l'utilisation, stocker les pistolets à colle thermofusible à l'air libre jusqu'à ce qu'ils aient complètement refroidi.**
- d) AVERTISSEMENT : Le pistolet à colle thermofusible est à déposer sur la station de charge**

4 ou sur l'étrier support 7 ,
quand il n'est pas utilisé.

- e) Ne pas utiliser le pistolet à colle thermofusible lorsque la poignée, la conduite électrique ou la fiche sont endommagés.
- f) N'utilisez jamais le câble de secteur à des fins telles que porter ou suspendre le pistolet à colle thermofusible ou pour débrancher la fiche de la prise de courant.
Tenez le câble de secteur à l'écart de la chaleur, de l'huile et d'arêtes vives.
Si le câble de secteur est endommagé ou sectionné pendant le travail, ne pas toucher le câble mais débrancher immédiatement la fiche du secteur. Un câble endommagé ou emmêlé augmente le risque d'électrocution.
- g) Ne pas exposer les pistolets à colle thermofusible, ni à l'humidité, ni à la pluie.
- h) Évitez tout contact entre les parties chaudes des pistolets à colle thermofusible et les objets sensibles à la chaleur situés à proximité.
- i) Ne pas toucher la buse de sortie brûlante, la colle fondue ou les composants brûlants pendant le fonctionnement, risque de brûlure ! *En cas de contact avec la peau, place immédiatement la zone sous un jet d'eau froide pendant quelques minutes. N'essayez pas de retirer la colle de la peau.*
- j) **Débrancher impérativement la fiche secteur après chaque utilisation !**

- k) Laissez le pistolet à colle thermofusible refroidir complètement après utilisation et avant de le ranger.
- l) Ne trempez pas le pistolet à colle thermofusible dans l'eau !
- m) Faites attention lorsque vous utilisez le pistolet à colle thermofusible à proximité de matériaux inflammables.
- n) Ne travaillez pas sur des matériaux contenant de l'amiante.
- o) Ne pas pointer au même endroit pendant de longues périodes.
- p) Ne pas laisser le pistolet à colle thermofusible sans surveillance tant qu'il est en fonctionnement.
- q) Guidez toujours le câble de secteur vers l'arrière de l'appareil.
- r) Ne retirez pas le bâtonnet de colle thermofusible ! Coupez-le pour stocker l'appareil dans son emballage d'origine.

4. Avant l'utilisation

Vérifier le pistolet à colle thermofusible et la livraison

- Enlevez le pistolet à colle thermofusible de l'emballage.
- Vérifiez que la livraison est complète (voir le chapitre : « Livraison / description des pièces »)
- Vérifiez si les pistolets à colle thermofusible ou certaines de leurs pièces sont endommagés.
- Si c'est le cas, n'utilisez pas les pistolets à colle thermofusible. Contactez le fabricant en appelant l'adresse de SAV indiquée dans le chapitre Garantie.

5. Utilisation

⚠ AVERTISSEMENT !

Ne jamais recouvrir le pistolet à colle thermofusible ou ses buses avec des couvertures, des vêtements ou similaires lorsqu'il est en service.

Ne jamais toucher la masse adhésive ou la buse avec les doigts. *La substance adhésive et la pointe de la buse peuvent atteindre 200°C !*

⚠ REMARQUE !

Gardez toujours le pistolet à colle thermofusible propre et enlevez les restes de colle avant chaque utilisation. Reportez-vous pour cela au chapitre « Nettoyage ».

Mise en marche / arrêt (Fig. A)

Le pistolet à colle thermofusible possède deux modes de fonctionnement différents entre lesquels vous pouvez choisir : un mode continu câblé et un mode sans fil pour des travaux de collage courts et ponctuels.

Fonctionnement sans câble - Mise en marche :

- Insérez la fiche côté sortie du câble secteur avec la fiche secteur [3] dans la prise de la station de charge [A].
- Branchez la fiche secteur dans une prise de courant 230 V ~ / 50 Hz.
- Enfichez le pistolet à colle thermofusible sur la station de charge [4].
- Contrôlez que la lampe témoin réseau [2] s'allume.

- Le pistolet à colle thermofusible chauffe. Le temps de chauffe est d'environ 2 minutes pour atteindre env. 150°C.
- Enfichez à nouveau le pistolet à colle thermofusible sur la station de charge s'il doit être à nouveau réchauffé.
 - Vous le remarquerez lorsque la colle ne pourra plus être pressée hors du pistolet à colle ou qu'elle sera très difficile à presser.

Fonctionnement sans câble

Mise à l'arrêt :

- Débrancher la fiche.

Fonctionnement continu avec câble -

Mise en marche :

- Insérez la fiche côté sortie du câble d'alimentation avec la fiche secteur dans la prise du câble sur la poignée [B].
- Branchez la fiche secteur dans une prise de courant 230 V ~ / 50 Hz.
- Contrôlez que la lampe témoin réseau [2] s'allume.
- Le pistolet à colle thermofusible chauffe. Le temps de chauffe est d'environ 2 minutes pour atteindre env. 150°C.

Fonctionnement continu avec câble

- Mise à l'arrêt :

- Débrancher la fiche.

Arrêt du pistolet à colle thermofusible :

ATTENTION !

Le pistolet à colle thermofusible doit être posé sur son étrier support [7] ou sur la station de charge [4] lorsqu'il n'est pas utilisé. Une position différente peut provoquer des brûlures sur la surface portante.

Utilisation sans fil

- Repliez l'étrier support.
- Placez le pistolet à colle thermofusible dans la station de charge.

Fonctionnement continu & sans fil

- Rabattez l'étrier support vers l'avant.
- Placez le pistolet à colle thermofusible en position verticale.

Préparation du collage

- Les surfaces à coller doivent être entièrement exemptes de graisse, sèches et propres.
- N'utilisez pas de solvants inflammables pour nettoyer les zones de collage.
- Rendez les zones de collage lisses légèrement rugueuses avant de les coller.
- La température ambiante et les matériaux à coller ne doivent pas être plus froids que + 5 °C et plus chauds que + 50 °C.
- Réchauffez légèrement les matériaux qui refroidissent rapidement, comme le métal, afin d'améliorer l'adhérence de la colle.

Coller (Fig. B)

Le travail avec le pistolet à colle thermofusible nécessite un certain temps d'initiation. Effectuer des tests sur des matériaux de rebut. La quantité nécessaire en colle ou la vitesse d'avance dépendent énormément de la taille et des caractéristiques du matériau devant être collé et elle peut uniquement être déterminée par des tests.

- Mettez le pistolet à colle thermofusible en marche (voir le chapitre « Mise en marche / arrêt »).
- Introduisez un bâtonnet de colle [6] dans la réception de cartouche [1].
- Actionnez la gâchette [5], pour faire coulisser le bâtonnet de colle thermofusible dans le corps de chauffe [9].
- Laissez chauffer le corps de chauffe ou le bâtonnet de colle pendant environ 2 minute jusqu'à ce que la colle devienne liquide.
- Actionnez la gâchette pour appliquer la colle de la buse de sortie [8] sur les points de collage.
- Appliquez la colle par points.
- Pour les matériaux souples tels que les textiles, appliquez la colle en zigzag.
- Après l'application de la colle, rassemblez les pièces et appuyez fermement dessus.
- Utilisez éventuellement un serre-joint ou un dispositif de serrage similaire.
- La zone de collage peut être mise en charge au bout de 5 minutes environ.
- Laissez refroidir complètement l'excédent de colle et coupez-le avec un couteau.

6. Maintenance, nettoyage, stockage et transport

⚠️ AVERTISSEMENT !

Débrancher la fiche secteur et laisser refroidir complètement le pistolet à colle thermofusible avant tout réglage, entretien ou réparation.

Entretien

Le pistolet à colle thermofusible est en majeure partie exempt de maintenance.

Utilisez uniquement des pièces de rechange/accessoires du fabricant ou d'ateliers spécialisés agréés.

Ne confiez les réparations qu'à des spécialistes ou à des centres de service agréés. Les spécialistes sont des personnes ayant une formation spécialisée et une expérience ad-hoc, qui connaissent les exigences relatives à la construction et la conception du produit et qui maîtrisent les prescriptions de sécurité.

Nettoyage

⚠️ REMARQUE !

N'utilisez pas de nettoyeurs agressifs, de brosses à poils métalliques ou en nylon ni objets de nettoyage tranchants ou métalliques comme couteaux, spatules dures ou similaires. Ils pourraient endommager la surface.

N'utilisez pas d'eau courante ou d'autres liquides pour le nettoyage et évitez que de l'eau ne pénètre à l'intérieur du pistolet à colle thermofusible.

N'utilisez pas d'appareils de nettoyage électrique.

- Essayez toutes les surfaces et tous les composants avec un chiffon légèrement humide.
- Utilisez une solution savonneuse douce pour humidifier le chiffon.
- Laissez sécher ensuite toutes les pièces complètement.


Stockage

- Nettoyez le pistolet à colle thermofusible avant de le ranger (voir le chapitre « Nettoyage »).
- En cas de non-utilisation, rangez les pistolets à colle thermofusible dans un endroit sûr, sec, frais et bien aéré, hors de portée des enfants.

Transport

- Transportez les pistolets à colle thermofusible protégé des chocs et des vibrations et dans l'emballage d'origine.

7. Dépannage

Problème	Cause possible	Mesures à prendre
Le pistolet à colle thermofusible ne chauffe pas.	Pas d'alimentation.	Vérifiez que l'alimentation électrique (prise) est bien fonctionnelle. Demander éventuellement conseil à un spécialiste.
	Câble de connexion ou prise endommagés.	Faites remplacer le câble d'alimentation par le fabricant ou un représentant.
Le bâtonnet de colle thermofusible ne fond pas.	Pistolet à colle thermofusible pas complètement chauffé.	Laisser le pistolet à colle thermofusible chauffer le temps voulu. Durée environ 2 minutes
	Bâtonnet de colle thermofusible incorrectement inséré.	Actionnez la gâchette  , jusqu'à ce que le bâtonnet de colle thermofusible soit en butée dans le corps de chauffe.

8. Recyclage

Éliminer les emballages, le papier et les imprimés



Éliminez les emballages, le papier et les imprimés selon le type de matériau et conformément aux prescriptions locales applicables dans votre zone.

Élimination du produit



Le symbole ci-contre d'une poubelle sur roues barrée d'une croix indique que cet appareil est soumis à la directive 2012/19/UE. Cette directive indique que vous ne devez pas jeter cet appareil avec les déchets ménagers normaux à la fin de sa durée de vie, mais que vous devez l'apporter dans des centres de collecte, des centres de recyclage ou des entreprises de traitement des déchets

spécialement équipés. Cette élimination est gratuite pour vous. Préservez l'environnement et éliminez-le correctement.

Ce qui suit s'applique au marché allemand :

Lorsque vous achetez un nouvel appareil, vous avez le droit de retourner l'ancien appareil correspondant à votre revendeur. Les distributeurs d'équipements électriques et électroniques ayant une surface de vente d'au moins 400 mètres carrés et les détaillants en alimentation ayant une surface de vente d'au moins 800 mètres carrés qui vendent régulièrement des équipements électriques et électroniques sont tenus de reprendre gratuitement les équipements usagés, même si vous n'achetez pas de nouvel équipement, à condition que la taille de l'équipement usagé ne dépasse pas 25 cm dans aucune dimension. L'importateur vous

propose des possibilités de reprise directement dans les magasins et les marchés. Veuillez également contacter votre revendeur pour obtenir des informations sur les possibilités locales de reprise.

Si votre ancien appareil contient des données personnelles, il est de votre responsabilité de les supprimer avant de le retourner.

Si cela est possible sans détruire l'appareil usagé, retirez les batteries ou accumulateurs usagés ainsi que les lampes avant de renvoyer l'appareil usagé pour élimination et mettez-les au rebut dans le cadre d'une collecte sélective.

Pour les batteries fixes, indiquez lors de la mise au rebut que l'appareil contient une batterie.

Contactez votre municipalité ou votre administration locale si vous cherchez d'autres moyens de vous débarrasser de vos équipements usagés.

9. Déclaration de conformité

La déclaration de conformité UE peut être obtenue à l'adresse indiquée dans le chapitre « Service ».

10. Garantie

Garantie de la société Walter Werkzeuge Salzburg GmbH

Chère cliente, cher client,

Cet appareil est couvert par une garantie de 3 ans à compter de la date d'achat. En cas de défauts du produit, des droits légaux vous sont conférés vis-à-vis du vendeur. Ces droits légaux ne sont pas limités en raison de notre garantie présentée ci-après.

Conditions de garantie

La garantie débute à la date d'achat. Veuillez conserver le ticket de caisse original en lieu sûr. Ce document est nécessaire comme justificatif de l'achat. Si pendant un délai de trois ans à compter de la date d'achat de ce produit, un défaut de matériau ou de fabrication survient, nous réparerons ou remplacerons, à notre choix, gratuitement le produit. Cette garantie implique que l'appareil défectueux et le justificatif de l'achat (ticket de caisse) soient présentés dans le délai de trois ans, accompagnés de la description succincte du défaut et de la date de sa survenance.

Si le défaut est couvert par notre garantie, vous recevez en retour le produit réparé ou un nouveau produit. Une nouvelle période de garantie de débute pas avec la réparation ou le remplacement du produit.

Période de garantie et droits légaux de réclamations

La période de garantie ne sera pas prolongée à la suite d'un recours en garantie. Ceci est également valable pour les pièces remplacées et réparées. Tout endommagement et vice éventuellement décelé au moment de l'achat devra être signalé immédiatement après le déballage. Toute réparation effectuée après la période de garantie fera l'objet d'une facturation.

Étendue de la garantie

L'appareil a été fabriqué soigneusement selon des directives de qualité strictes et scrupuleusement contrôlé avant la livraison. La garantie s'applique aux vices de matériau ou de fabrication. Cette garantie ne couvre pas les éléments du produit soumis à une usure normale et par conséquent aux pièces pouvant être considérées comme des pièces d'usure, ni aux dommages sur des pièces fragiles, par ex. commutateur, accumulateurs ou fabriquées en verre.

La présente garantie devient caduque si le produit a été endommagé, utilisé ou entretenu de manière non conforme. Pour une utilisation conforme du produit, respecter précisément toutes les instructions indiquées dans la notice d'utilisation. Les emplois et opérations déconseillés ou contre-indiqués dans la notice d'utilisation, doivent être absolument évités.

L'appareil est uniquement destiné pour un usage privé et n'est pas adapté à un usage professionnel. En cas de manipulation abusive et inappropriée, d'utilisation de la force ou d'interventions qui n'ont pas été effectuées par notre centre de réparation agréé, la garantie devient caduque.

Article L217-16 du Code de la consommation

Lorsque l'acheteur demande au vendeur, pendant le cours de la garantie commerciale qui lui a été consentie lors de l'acquisition ou de la réparation d'un bien meuble, une remise en état couverte par la garantie, toute période d'immobilisation d'au moins sept jours vient s'ajouter à la durée de la garantie qui restait à courir. Cette période court à compter de la demande d'intervention de l'acheteur ou de la mise à disposition pour réparation du bien en cause, si cette mise à disposition est postérieure à la demande d'intervention.

Indépendamment de la garantie commerciale souscrite, le vendeur reste tenu des défauts de conformité du bien et des vices rédhibitoires dans les conditions prévues aux articles L217-4 à L217-13 du Code de la consommation et aux articles 1641 à 1648 et 2232 du Code Civil.

Article L217-4 du Code de la consommation

Le vendeur livre un bien conforme au contrat et répond des défauts de conformité existant lors de la délivrance.

Il répond également des défauts de conformité résultant de l'emballage, des instructions de montage ou de l'installation lorsque celle-ci a été mise à sa charge par le contrat ou a été réalisée sous sa responsabilité.

Article L217-5 du Code de la consommation

Le bien est conforme au contrat :

1° S'il est propre à l'usage habituellement attendu d'un bien semblable et, le cas échéant :

- s'il correspond à la description donnée par le vendeur et possède les qualités que celui-ci a présentées à l'acheteur sous forme d'échantillon ou de modèle ;

- s'il présente les qualités qu'un acheteur peut légitimement attendre eu égard aux déclarations publiques faites par le vendeur, par le producteur ou par son représentant, notamment dans la publicité ou l'étiquetage ;

2° Ou s'il présente les caractéristiques définies d'un commun accord par les parties ou être propre à tout usage spécial recherché par l'acheteur, porté à la connaissance du vendeur et que ce dernier a accepté.

Article L217-12 du Code de la consommation

L'action résultant du défaut de conformité se prescrit par deux ans à compter de la délivrance du bien.

Article 1641 du Code civil

Le vendeur est tenu de la garantie a raison des défauts cachés de la chose vendue qui la rendent impropre a l'usage auquel on la destine, ou qui diminuent tellement cet usage que l'acheteur ne l'aurait pas acquise, ou n'en aurait donné qu'un moindre prix, s'il les avait connus.

Article 1648 1er alinea du Code civil

L'action résultant des vices rédhibitoires doit être intentée par l'acquéreur dans un délai de deux ans a compter de la découverte du vice.

Les pieces détachées indispensables a l'utilisation du produit sont disponibles pendant la durée de la garantie du produit. Prise en charge sous garantie

Pour garantir un traitement rapide de votre demande, veuillez vous conformer SVP aux instructions ci-après :

- Veuillez toujours avoir à disposition votre ticket de caisse ainsi que la référence de l'article (par ex. IAN 12345) attestant de votre achat et à présenter sur demande.
- La référence de l'article se trouve sur la plaquette signalétique, estampée sur la première page de votre notice d'utilisation (en bas à gauche) ou sur un autocollant au verso ou sur la partie inférieure.
- En cas de dysfonctionnement ou de survenance d'un autre défaut, veuillez d'abord contacter par téléphone ou par email le département après-vente indiqué ci-après.
- Vous pouvez renvoyer un produit défectueux en joignant le justificatif de l'achat (ticket de caisse) et en indiquant la panne et quand celle-ci est survenue, sans frais de port pour vous à l'adresse du SAV qui vous a été communiquée.

Vous pouvez télécharger sur le site www.lidl-service.com la présente notice d'utilisation ainsi que de nombreuses autres, des vidéos des produits et des logiciels.

11. Maintenance

FR

ROTHENBERGER Benelux
E-Mail : service-fr@walteronline.com
Tél.: 0032 3 871 99 94
IAN 457884_2401

Fournisseur

Veuillez noter SVP que l'adresse ci-après n'est pas l'adresse du SAV. Veuillez d'abord contacter le SAV mentionné ci-dessus.
Walter Werkzeuge Salzburg GmbH
Gewerbeparkstr. 9, 5081 Anif,
Autriche

Walter Werkzeuge Salzburg GmbH

Gewerbeparkstr. 9
5081 Anif, Österreich

V. 1.0

Date des informations:

01/2024

IAN 457884_2401