

(DE) (AT) (CH) Gebrauchsanweisung

Delta-Sport-Nr.: AC-8279

SPINNANGEL-SET 210-5

Für Forelle und Barsch

Delta-Sport-Nr.: AC-8280

KINDERANGEL-SET 165-5

für die Posenangelei auf Forellen, Barsche und Friedfische

Delta-Sport-Nr.: AC-8281

GRUNDANGEL-/FEEDERANGEL-SET 300-5

zum Grund- und Feederangeln auf Karpfen und andere Friedfische

Delta-Sport-Nr.: AC-8282

SPINNANGEL-SET 270-5

zum Hecht- und Zanderangeln mit Kunstködern



(FR) (CH) Notice d'utilisation

Delta-Sport-Nr.: AC-8279

SET DE PÊCHE AU LANCER 210-5

Pour truites et perches

Delta-Sport-Nr.: AC-8280

SET DE PÊCHE ENFANT 165-5

Pêche au flotteur des truites, perches et poissons non carnassiers

Delta-Sport-Nr.: AC-8281

SET DE PÊCHE À FOND ET AU FEEDER 300-5

Pour la pêche à fond et au feeder de la carpe et autres poissons non carnassiers

Delta-Sport-Nr.: AC-8282

SET DE PÊCHE AU LANCER 270-5

Pour la pêche au brochet et au sandre avec appâts artificiels

(IT) (CH) Istruzioni d'uso

Delta-Sport-Nr.: AC-8279

SET 210-5 PER PESCA A SPINNING

Per trota e pesce persico

Delta-Sport-Nr.: AC-8280

SET DA PESCA PER BAMBINO 165-5

Per la pesca con galleggiante di trote, pesce persico e pesci non predatori

Delta-Sport-Nr.: AC-8281

SET 300-5 PER PESCA A FEEDER/ A FONDO

Per la pesca a feeder e di fondo di carpe e altri pesci non predatori

Delta-Sport-Nr.: AC-8282

SET 270-5 PER PESCA A SPINNING

Per la pesca di luccio e luccioperca con esche artificiali

Delta-Sport-Nr.: AC-8279



Delta-Sport-Nr.: AC-8280

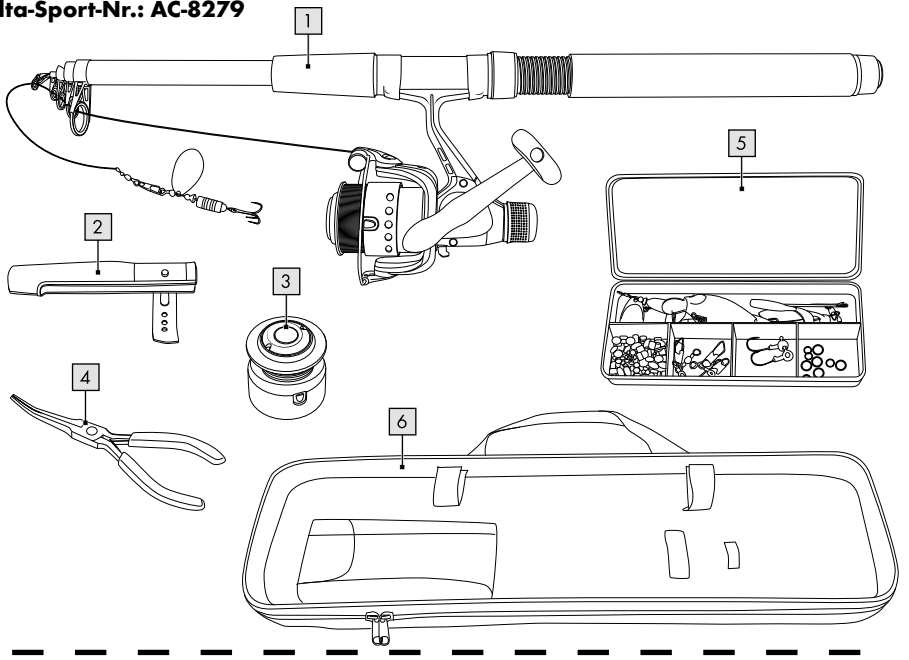
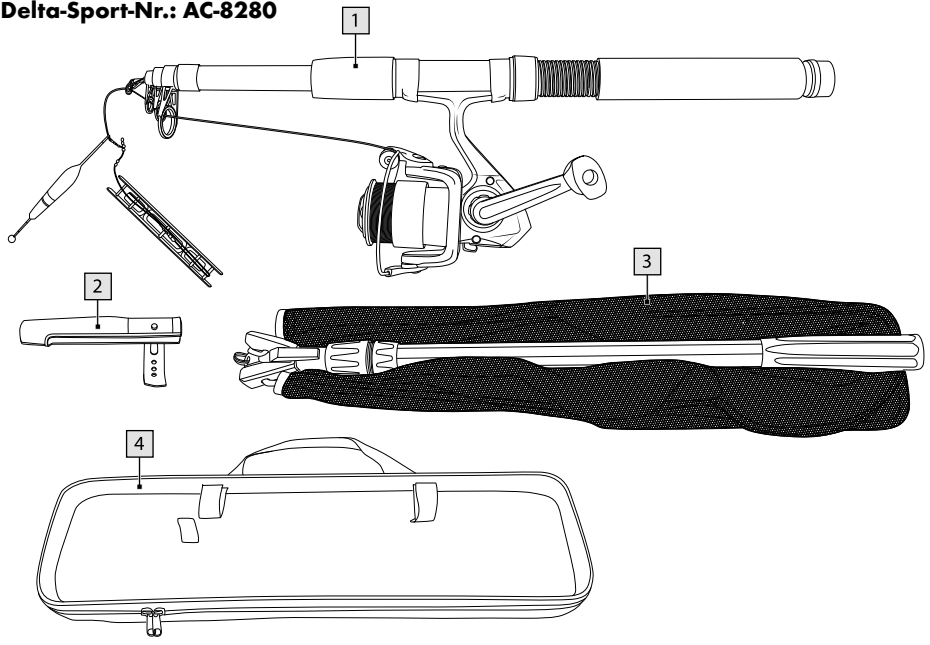


Delta-Sport-Nr.: AC-8281

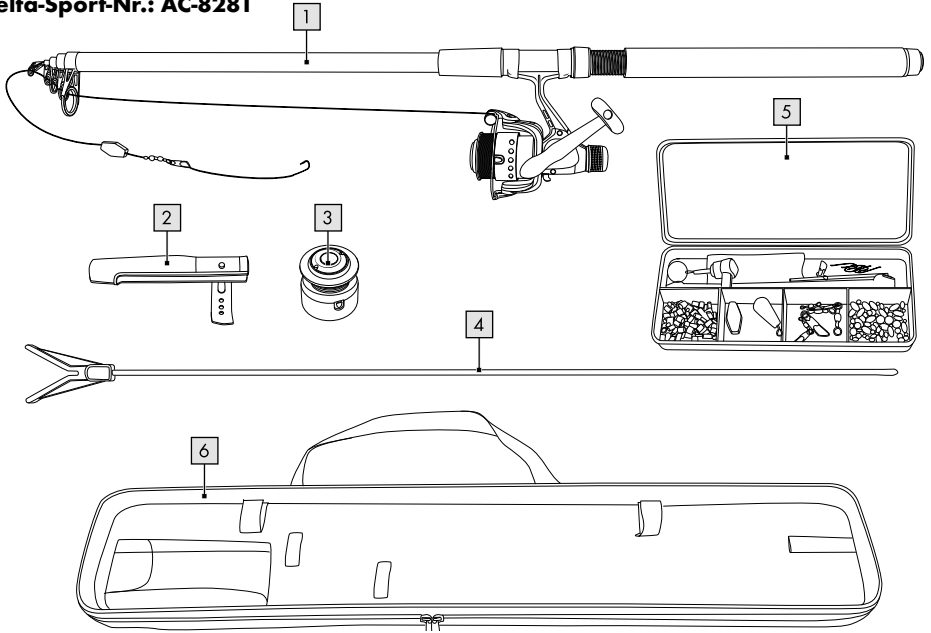


Delta-Sport-Nr.: AC-8282

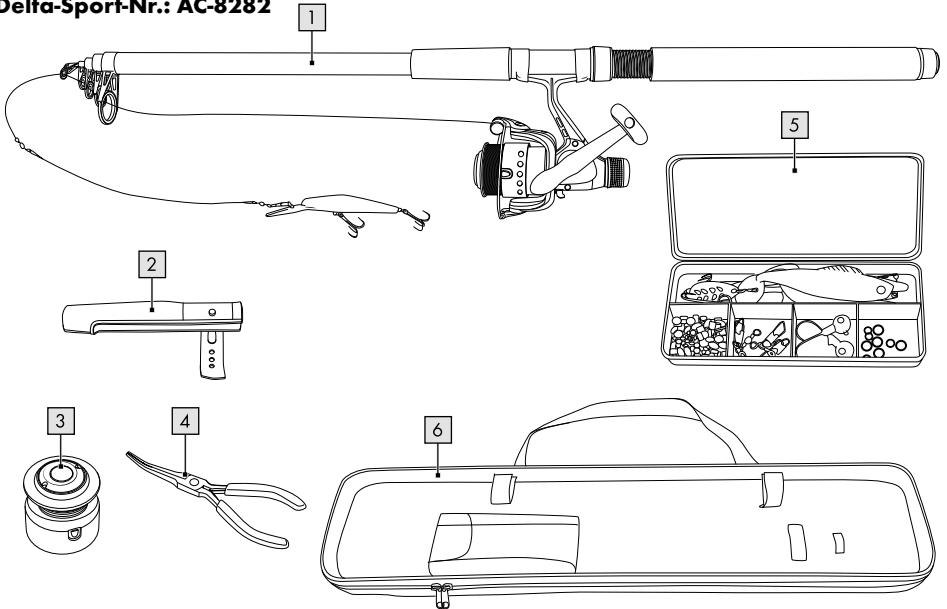


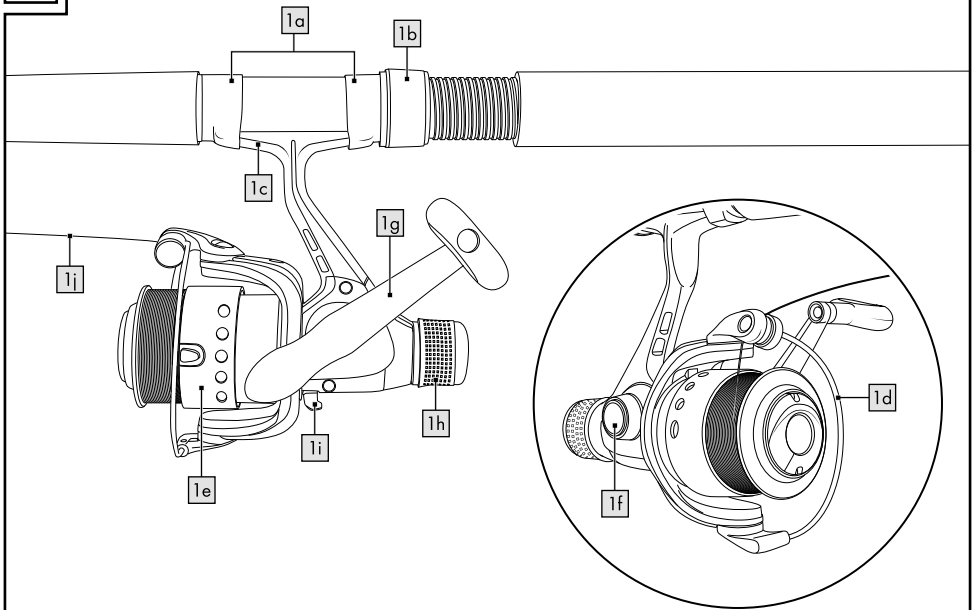
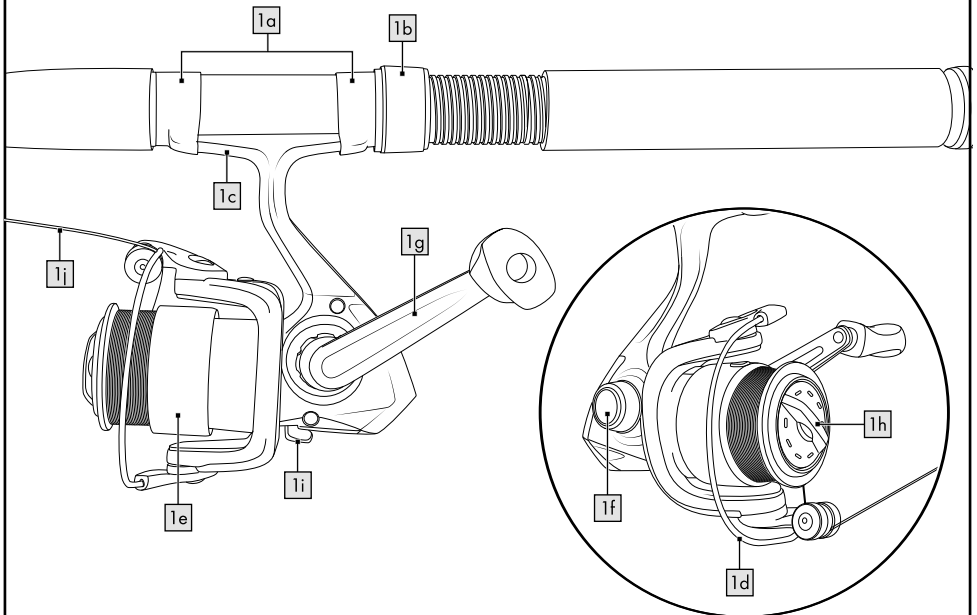
A**Delta-Sport-Nr.: AC-8279****Delta-Sport-Nr.: AC-8280**

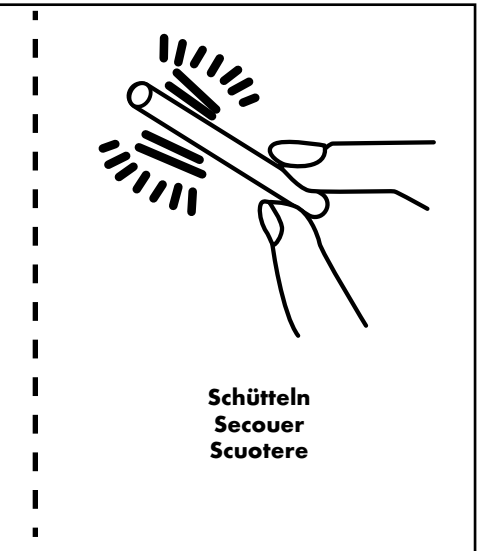
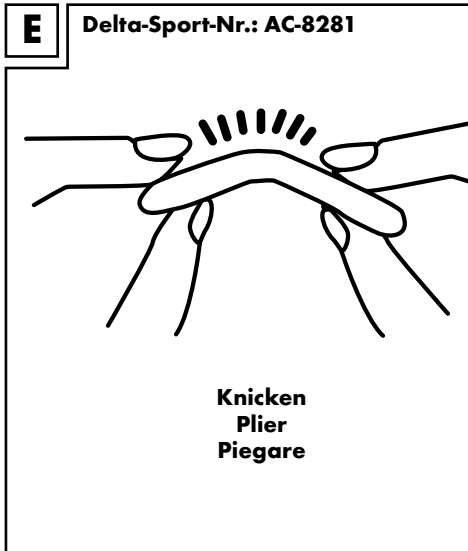
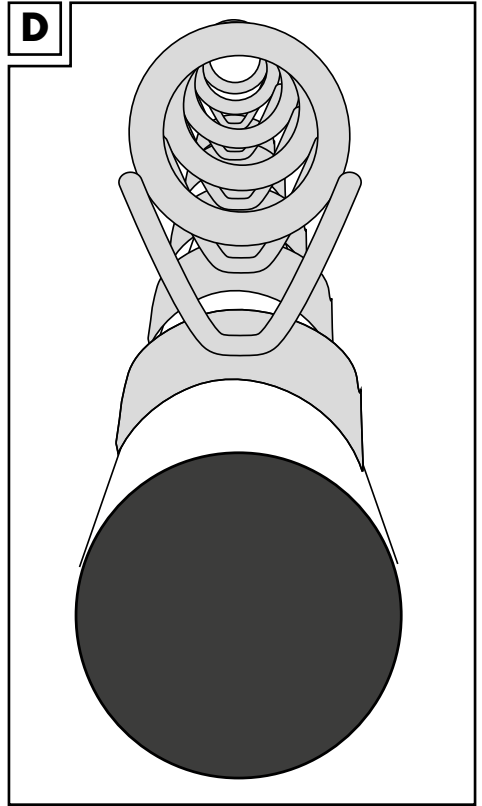
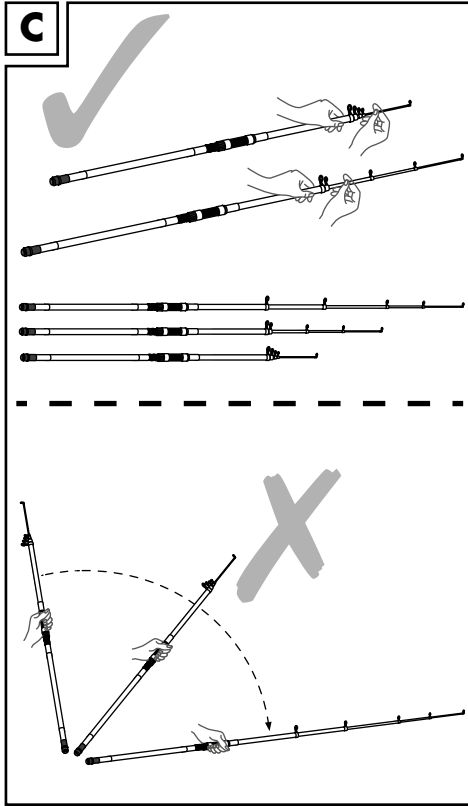
Delta-Sport-Nr.: AC-8281



Delta-Sport-Nr.: AC-8282



B**Delta-Sport-Nr.: AC-8279, AC-8281, AC-8282****Delta-Sport-Nr.: AC-8280**



Herzlichen Glückwunsch! Mit Ihrem Kauf haben Sie sich für einen hochwertigen Artikel entschieden. Machen Sie sich vor der ersten Verwendung mit dem Artikel vertraut.

 **Lesen Sie hierzu aufmerksam die nachfolgende Gebrauchsanweisung.**

Benutzen Sie den Artikel nur wie beschrieben und für die angegebenen Einsatzbereiche. Bewahren Sie diese Gebrauchsanweisung gut auf. Händigen Sie alle Unterlagen bei Weitergabe des Artikels an Dritte ebenfalls mit aus.

Lieferumfang (Abb. A)

1 x Gebrauchsanweisung

Delta-Sport-Nr.: AC-8279, AC-8282

1 x Spinnangel-Set (1)

1 x Transportschutzkappe (2)

1 x Ersatzspule (3)

1 x Anglerzange (4)

1 x Aufbewahrungsbox mit Zubehör (5)

1 x Tragetasche (6)

Delta-Sport-Nr.: AC-8280

1 x Kinderangel-Set (1)

1 x Transportschutzkappe (2)

1 x Unterfangkescher (3)

1 x Tragetasche (4)

Delta-Sport-Nr.: AC-8281

1 x Grundangel-/Feederangel-Set (1)

1 x Transportschutzkappe (2)

1 x Ersatzspule (3)

1 x Rutenhalter (4)

1 x Aufbewahrungsbox mit Zubehör (5)

1 x Tragetasche (6)

Teilebeschreibung (Abb. B)

Rollenhalterungen (1 a)

Drehverschluss (1 b)

Rollenfuß (1 c)

Schnurfangbügel (1 d)

Rollenspule (1 e)

Kurbelschraube (1 f)

Kurbel (1 g)

Bremse (1 h)

Rücklaufsperr (1 i)

Angelschnur (1 j)

Technische Daten



Herstellungsdatum (Monat/Jahr):
10/2021

Delta-Sport-Nr.: AC-8279

Rutenlänge: ca. 210 cm

Wurfgewicht: bis zu 40 g

Ø Angelschnur: 0,22 mm

Tragkraft: 3,0 kg

Angelrolle Größe: 30

Übersetzung: 5.5 : 1

Delta-Sport-Nr.: AC-8280

Rutenlänge: ca. 165 cm

Wurfgewicht: bis zu 20 g

Ø Angelschnur: 0,25 mm

Tragkraft: 3,3 kg

Angelrolle Größe: 10

Übersetzung: 5.5 : 1

Delta-Sport-Nr.: AC-8281

Rutenlänge: ca. 300 cm

Wurfgewicht: bis zu 100 g

Ø Angelschnur: 0,35 mm

Tragkraft: 6,5 kg

Angelrolle Größe: 50

Übersetzung: 5.2 : 1

Delta-Sport-Nr.: AC-8282

Rutenlänge: ca. 270 cm

Wurfgewicht: bis zu 70 g

Ø Angelschnur: 0,30 mm

Tragkraft: 5,5 kg

Angelrolle Größe: 40

Übersetzung: 5.2 : 1

Bedienung

Vor der Inbetriebnahme

Achtung: Informieren Sie sich vor dem Angeln über nationale Gesetze und örtliche Bestimmungen. Diese Anweisung beschreibt die wesentlichen Hinweise zum Artikel.

Der Angelsport ist sehr vielseitig. Wir empfehlen daher, zusätzlich entsprechende Fachliteratur zu lesen und/oder sich den Rat von Vereinen und Verbänden einzuholen.

Angel montieren

Auch wenn dieses Angelset angefertigt montiert ist, überprüfen Sie bitte vor dem Erstgebrauch die folgenden Punkte der Montage, um ein sicheres Zusammenspiel zwischen Rute und Rolle zu gewährleisten.

1. Der Rollenfuß (1c) muss in den Rollenhalterungen (1a) stecken und der Drehverschluss (1b) im Uhrzeigersinn festgedreht sein.
2. Bringen Sie die Kurbel (1g) durch Hochklappen in die gewünschte Position. Vergewissern Sie sich, dass die gegenüberliegende Kurbelschraube (1f) festgedreht ist.
3. Lösen Sie die Bremse (1h) durch Drehen gegen den Uhrzeigersinn. Ziehen Sie ausweichend Angelschnur (1j) von der Rollenspule (1e) und führen Sie sie unter dem Schnurfangbügel (1d) durch alle Ringe der Rute. Stellen Sie die Bremse durch Drehen im Uhrzeigersinn wieder fest.
4. Ziehen Sie die Rute Segment für Segment aus, beginnend an der Spitze (siehe Abb. C).
5. Beachten Sie dabei, dass die Ringe der einzelnen Segmente eine Flucht ergeben müssen (siehe Abb. D).

Köder ausbringen per Überkopfwurf

Vergewissern Sie sich, dass die Rücklauf Sperre (1i) eingeschaltet ist. Greifen Sie die Rute am Handteil, wobei der Rollenfuß zwischen Mittel- und Ringfinger liegt.

Der Zeigefinger ergreift bei noch geschlossenem Rollenbügel die Angelschnur und hält diese durch Drücken an die Angelrute.

Öffnen Sie den Schnurfangbügel und führen Sie die Angelrute seitlich am Kopf vorbei nach hinten – die freie Hand fasst hierbei das Griffende der Angelrute und gibt somit zusätzliche Stabilität und Kontrolle.

Die Angelschnur mit dem Köder sollte nicht mehr pendeln, und der Abstand zwischen Köder/Grundblei und Rutenspitze sollte ausreichend sein, um einen harmonischen Schwung zu erzeugen.

Visieren Sie das anzuwerfende Ziel im Wasser an und schwingen Sie die Angelrute mit einer gleichmäßig schneller werdenden Bewegung nach vorne. Der Zeigefinger lässt die Angelschnur in dem Moment frei, in dem die Rutenspitze auf das Ziel zeigt.

Wenn der Köder im Wasser auftrifft, bzw. wenn er die gewünschte Wassertiefe erreicht hat, schließen Sie den Schnurfangbügel.

Bestimmungsgemäße Verwendung/Tipps zum erfolgreichen Angeln

Delta-Sport-Nr.: AC-8279

Das Spinnangel-Set ist für das leichte Spinnfischen in Seen, Teichen und Flüssen entwickelt worden.

Mit einem maximalen Wurfgewicht von 40 g eignet es sich besonders gut für die Angelei auf Forelle und Barsch.

Die Rolle ist mit einer monofilen Angelschnur mit 0,22 mm Durchmesser bespult, wobei die maximale Tragkraft mit 3,0 kg berechnet wurde. In der Praxis zeigt sich aber, dass oftmals wesentlich schwerere Fische sicher gelandet werden können.

Das Angelset ist mit einem Spinner speziell für die Angelei auf Forelle und Barsch vormontiert. Werfen Sie den Köder aus, lassen Sie ihn kurz absinken und beginnen Sie dann mit dem gleichmäßigen Einholen, damit der Spinner in die Rotationsbewegung gerät und somit einen Beutefisch imitiert.

Beangeln Sie stets Erfolg versprechende Stellen (sog. „Hot Spots“) im Gewässer, an denen sich Forellen und Barsche aufhalten und Beutefische vorfinden.

Dieses sind gerade im Frühjahr und Herbst im Wasser liegende Baumstämme oder Schilfgürtel, in Fließgewässern die sogenannten „Gumpen“, oftmals ovale, tiefe Mulden am Gewässergrund, die durch spezielle Strömungen, vorgelagerte Hindernisse oder durch den natürlichen Verlauf des Flusses entstehen.

Auch wenn die Spinnrute ein sehr weiches Biegeverhalten besitzt, welches heftige Fluchten von Fischen bestmöglich abfedert, so muss die Bremse der Angelrolle durch eine leichte Linksdrehung des Knaufes so eingestellt sein, dass Sie unter mittlerer Zugkraft bei geschlossenem Schnurfangbügel langsam Schnur von der Spule ziehen können. Hierdurch wird ein Ausschlitzen des Köders oder gar ein Schnurbruch während des Drills verhindert.

Delta-Sport-Nr.: AC-8280

Das Kinderangel-Set ist für das leichte Posen- und Spinnfischen in Seen, Teichen und Flüssen entwickelt worden.

Mit einem maximalen Wurfgewicht von 20 g eignet es sich besonders gut für die Angelerei auf kleinere Friedfische wie Rotaugen oder Brassen und kleinere Raubfische wie Forelle oder Barsch. Die Rolle ist mit einer monofilen Angelschnur mit 0,25 mm Durchmesser bespult, wobei die maximale Tragkraft mit 3,3 kg berechnet wurde. In der Praxis zeigt sich aber, dass oftmals wesentlich schwerere Fische sicher gelandet werden können.

Das Angelset ist mit einer angelfertigen Posenmontage vormontiert, wobei die Pose durch Verschieben der Schnurstopper auf der Angelschnur verschoben werden kann, um den Köder in der gewünschten Wassertiefe anbieten zu können. Achten Sie darauf, dass die Montage noch gut auszuwerfen ist, aufgrund der Rutenlänge von 165 cm sollte der Abstand zwischen Pose und Haken nicht zu groß sein.

Bestücken Sie den Haken mit einem Naturköder (Wurm, Made, Mais o. Ä.) und bieten Sie diesen an der gewünschten Stelle im Gewässer an. Ein Biss macht sich durch Absinken der Pose bemerkbar. Setzen Sie durch schnelles und gleichmäßiges Hochziehen der Angelrute den „Anhieb“ und drillen Sie den gehakten Fisch. Auch wenn die Angelrute ein sehr weiches Biegeverhalten besitzt, welches heftige Fluchten von Fischen bestmöglich abfedert, so muss die Bremse der Angelrolle durch eine leichte Linksdrehung des Knaufes so eingestellt sein, dass Sie unter mittlerer Zugkraft bei geschlossenem Schnurfangbügel langsam Schnur von der Spule ziehen können.

Hierdurch wird ein Ausschlitzen des Köders oder gar ein Schnurbruch während des Drills verhindert.

Delta-Sport-Nr.: AC-8281

Das Grundangel-/Feederangel-Set ist für die Grundangelerei in Seen, Teichen, Flüssen und auch im Meer entwickelt worden.

Mit einem maximalen Wurfgewicht von 100 g eignet es sich besonders gut für die Angelerei auf Aal und Karpfen.

Die Rolle ist mit einer monofilen Angelschnur mit 0,35 mm Durchmesser bespult, wobei die maximale Tragkraft mit 6,5 kg berechnet wurde. In der Praxis zeigt sich aber, dass oftmals wesentlich schwerere Fische sicher gelandet werden können.

Das Angelset ist mit einer angelfertigen Grundangelmontage vormontiert.

Bestücken Sie den Haken mit einem Naturköder (Wurm, Fischfetzen o. ä.) und bieten Sie diesen an der gewünschten Stelle im Gewässer an.

Stellen Sie die Angelrute in eine eher aufrechte Position zum Gewässer und verwenden Sie als akustischen Bissanzeiger an der Rutenspitze das beiliegende Glöckchen. Als optische Hilfe kann bei Dunkelheit zusätzlich ein Knicklicht befestigt werden.

Ein Biss macht sich durch ein Biegen/Schlagen der Rutenspitze und durch Läuten des Glöckchens bemerkbar.

Setzen Sie durch schnelles und gleichmäßiges Hochziehen der Angelrute den „Anhieb“ und drillen Sie den gehakten Fisch.

Auch wenn die Angelrute ein sehr weiches Biegeverhalten besitzt, welches heftige Fluchten von Fischen bestmöglich abfedert, so muss die Bremse der Angelrolle durch eine leichte Linksdrehung des Knaufes so eingestellt sein, dass Sie unter mittlerer Zugkraft bei geschlossenem Schnurfangbügel langsam Schnur von der Spule ziehen können. Hierdurch wird ein Ausschlitzen des Köders oder gar ein Schnurbruch während des Drills verhindert.

Knicklichter dienen als optischer Bissanzeiger im Dunkeln. Sie werden in handelsübliche Knicklichtposen gesteckt oder mit dem beigelegten Adapter an einer Stabpose befestigt.

Zum Grund- und Brandungsangeln kann man die Knicklichter auch mit Klebestreifen an den Rutenspitzen befestigen.

Benutzung Knicklichter (Abb. E)

Reißen Sie die Tüte vorsichtig auf und nehmen Sie die Röhrchen heraus.
Knicken Sie das Röhrchen in der Mitte gerade so stark, bis Sie ein leichtes Knacken wahrnehmen. In den meisten Fällen genügt ein Knickwinkel von 45 Grad.

Anschließend schütteln Sie es kurz und kräftig, um die volle Leuchtkraft zu erlangen. Die Leuchtdauer beträgt ca. 10 Stunden, wobei diese auch von der Außentemperatur abhängt.

Delta-Sport-Nr.: AC-8282

Das Spinnangel-Set ist für das mittelschwere Spinnfischen in Seen, Teichen, Flüssen und im Meer entwickelt worden.

Mit einem maximalen Wurfgewicht von 70 g eignet es sich im Süßwasser besonders gut für die Angeleri auf Hecht und Zander.

Die Rolle ist mit einer monofilen Angelschnur mit 0,30 mm Durchmesser bespult, wobei die maximale Tragkraft mit 5,5 kg berechnet wurde. In der Praxis zeigt sich aber, dass oftmals wesentlich schwerere Fische sicher gelandet werden können.

Das Angelset ist mit einem Stahlvorfach und einem Wobbler speziell für die Angeleri auf Hecht vormontiert. Werfen Sie den Köder aus und beginnen Sie dann mit dem gleichmäßigen Einholen der Schnur.

Der Wobbler imitiert einen Beutefisch und verleitet den Raubfisch somit zum Anbiss.

Beangeln Sie stets Erfolg versprechende Stellen (sog. „Hot Spots“) im Gewässer, an denen der Hecht Schutz und Beutefische vorfindet.

Dieses sind gerade im Frühjahr und Herbst im Wasser liegende Baumstämme oder Schilfgürtel, in Fließgewässern die sogenannten „Gumpen“, oftmals ovale, tiefe Mulden am Gewässergrund, die durch spezielle Strömungen, vorgelagerte Hindernisse oder durch den natürlichen Verlauf des Flusses entstehen.

Auch wenn die Spinnrute ein sehr weiches Biegeverhalten besitzt, welches heftige Bisse von Fischen bestmöglich abfedert, so muss die Bremse der Angelrolle durch eine leichte Linksdrehung des Knaufes so eingestellt sein, dass Sie unter mittlerer Zugkraft bei geschlossenem Schnurfangbügel langsam Schnur von der Spule ziehen können. Hierdurch wird ein Ausschlitzen des Köders oder gar ein Schnurbruch während des Drills verhindert.

Waidgerechtes Verhalten

Bei aller Freude am Angelsport bewahren Sie bitte den Respekt vor dem Fisch und der Natur. Beachten Sie neben den nationalen Gesetzen und örtlichen Bestimmungen einige wichtige Grundregeln der Angeleri.

- Führen Sie nötiges Angelzubehör mit sich, um den Fisch sicher zu landen, den Angelhaken schonend zu lösen und den Fisch zurückzusetzen bzw. ihn schnell und waidgerecht zu töten. Hierzu zählen für viele Angelarten insbesondere Unterfangescher, Maßband, Betäubungsgerät, Messer, Schon-Rachensperre, Hakenlöser oder Anglerzange.
- Ziehen Sie gefangene Fische nicht an der Angelschnur über den Boden oder durch den Sand, dieses führt schnell zu Verletzungen der empfindlichen Schleimhaut. Fassen Sie daher den Fang auch immer mit nassen Händen an.
- Setzen Sie untermäßige Fische und Fische, die sich in der Laichphase befinden, schonend zurück.
- Fische, die zum Verzehr mitgenommen werden, müssen umgehend fachgerecht betäubt und durch einen Messerstich getötet werden.
- Auch wenn Sie eine „Sternstunde“ am Wasser erleben und die Fische gut beißen, werden Sie nicht maßlos und entnehmen Sie nicht mehr Fisch als wirklich nötig.
- Verlassen Sie den Angelplatz immer so sauber wie Sie ihn selber gerne vorfinden möchten.

Sicherheitshinweise

Lebensgefahr!

Angeln Sie nicht in der Nähe von Hochspannungsleitungen. Achten Sie während des Angelns auf jegliche tief hängende Oberleitungen und vermeiden Sie den Kontakt. Andernfalls droht Lebensgefahr durch einen elektrischen Schlag.

Lebensgefahr bei Gewitter!

Angeln Sie nicht bei Gewitter. Ein Blitzeinschlag in die Angel oder Angelschnur kann zu lebensgefährlichen Verletzungen oder unter Umständen zum Tod führen. Andernfalls droht Lebensgefahr durch einen elektrischen Schlag.

Verletzungsgefahr!

Prüfen Sie den Artikel vor jedem Einsatz auf Beschädigungen. Verwenden Sie niemals einen beschädigten Artikel. Andernfalls ist eine sichere Funktion nicht mehr gewährleistet.

Verletzungs- und Unfallgefahr!

Dieser Artikel enthält spitze Haken, die den Angler oder andere Personen erheblich verletzen können. Gehen Sie deshalb entsprechend vorsichtig mit dem Artikel um.

- Achten Sie auf andere Angler und sonstige Personen und halten Sie Sicherheitsabstände ein. Bei unsachgemäßem Auswerfen ist auch eine gewisse Verletzungsgefahr durch den schwingvoll bewegten Haken gegeben.
- Tragen Sie zum Schutz vor Hakenverletzungen eine entsprechende Brille sowie einen Kopfschutz.
- Führen Sie keine Reparaturen durch. Wenden Sie sich an die Servicestelle.
- Bewahren Sie den Artikel für Kinder unzugänglich auf.
- Lassen Sie Kinder den Artikel nur unter Anweisung und Aufsicht Erwachsener gebrauchen.

Delta-Sport-Nr.: AC-8281

Vermeidung von Verletzungen

Die Chemikalien der Knicklichter sind nicht giftig. Bei vorsichtigem und sachgemäßem Umgang mit Knicklichtern sollte keine Flüssigkeit austreten.

Falls dieses doch passiert, können bei Berührung mit der Haut Hautreizungen auftreten. Spülen Sie diese Stellen gründlich mit Wasser ab. Bei Kontakt der Chemikalien mit den Augen oder anderen Schleimhäuten spülen Sie diese gründlich ab und suchen Sie einen Arzt auf.



Knicklichter sind kein Spielzeug. Für Kinder unter 14 Jahren bewahren Sie diesen Artikel bitte unzugänglich auf.

Vermeidung von Sachschäden

Sollte es in Ausnahmefällen zu Flüssigkeitsaustritt kommen, dann vermeiden Sie den Kontakt mit Ihren Textilien, da die Flüssigkeit mit handelsüblichen Waschmitteln nur schwer zu entfernen ist.

Wartung und Reinigung

Spülen Sie nach dem Gebrauch im Salzwasser Rute und Rolle kurz unter lauwarmem Wasser ab. Wenn die Rolle getrocknet ist, geben Sie bitte an alle beweglichen Teile ein bis zwei Tropfen Öl, um die Funktionalität und Lebensdauer zu erhalten.

Lagerung

Lagern Sie den Artikel bei Nichtbenutzung immer trocken und sauber bei Raumtemperatur.

Delta-Sport-Nr.: AC-8281

Knicklichter stets kühl, trocken und im verschlossenen Beutel aufbewahren.

Hinweise zur Entsorgung

Entsorgen Sie den Artikel und die Verpackungsmaterialien entsprechend aktueller örtlicher Vorschriften. Verpackungsmaterialien, wie z. B. Folienbeutel, gehören nicht in Kinderhände. Bewahren Sie das Verpackungsmaterial für Kinder unerreichbar auf.



Entsorgen Sie den Artikel und die Verpackung umweltschonend.



Der Recycling-Code dient der Kennzeichnung verschiedener Materialien zur Rückführung in den Wiederverwertungskreislauf (Recycling). Der Code besteht aus dem Recyclingsymbol – das den Verwertungskreislauf widerspiegeln soll – und einer Nummer, die das Material kennzeichnet.

Hinweise zur Garantie und Serviceabwicklung

Der Artikel wurde mit großer Sorgfalt und unter ständiger Kontrolle produziert. DELTA-SPORT HANDELSKONTOR GmbH räumt privaten Endkunden auf diesen Artikel drei Jahre Garantie ab Kaufdatum (Garantiefrist) nach Maßgabe der folgenden Bestimmungen ein.

Die Garantie gilt nur für Material- und Verarbeitungsfehler. Die Garantie erstreckt sich nicht auf Teile, die der normalen Abnutzung unterliegen und deshalb als Verschleißteile anzusehen sind (z. B. Batterien) sowie nicht auf zerbrechliche Teile, z. B. Schalter, Akkus oder Teile, die aus Glas gefertigt sind.

Ansprüche aus dieser Garantie sind ausgeschlossen, wenn der Artikel unsachgemäß oder missbräuchlich oder nicht im Rahmen der vorgesehenen Bestimmung oder des vorgesehenen Nutzungsumfangs verwendet wurde oder Vorgaben in der Anleitung/Anweisung nicht beachtet wurden, es sei denn, der Endkunde weist nach, dass ein Material- oder Verarbeitungsfehler vorliegt, der nicht auf einem der vorgenannten Umstände beruht.

Ansprüche aus der Garantie können nur innerhalb der Garantiefrist unter Vorlage des Originalkassenbelegs geltend gemacht werden. Bitte bewahren Sie deshalb den Originalkassenbeleg auf. Die Garantiefrist wird durch etwaige Reparaturen aufgrund der Garantie, gesetzlicher Gewährleistung oder Kulanz nicht verlängert. Dies gilt auch für ersetzte und reparierte Teile. Bitte wenden Sie sich bei Beanstandungen zunächst an die untenstehende Service-Hotline oder setzen Sie sich per E-Mail mit uns in Verbindung. Liegt ein Garantiefall vor, wird der Artikel von uns – nach unserer Wahl – für Sie kostenlos repariert, ersetzt oder der Kaufpreis erstattet. Weitere Rechte aus der Garantie bestehen nicht. Ihre gesetzlichen Rechte, insbesondere Gewährleistungsansprüche gegenüber dem jeweiligen Verkäufer, werden durch diese Garantie nicht eingeschränkt.

IAN: 373631_2104

- DE** Service Deutschland
Tel.: 0800-5435111
E-Mail: deltasport@idl.de
- AT** Service Österreich
Tel.: 0820 201 222 (0,15 EUR/Min.)
E-Mail: deltasport@idl.at
- CH** Service Schweiz
Tel.: 0842 665566 (0,08 CHF/Min.,
Mobilfunk max. 0,40 CHF/Min.)
E-Mail: deltasport@idl.ch

Félicitations ! Vous venez d'acquérir un article de grande qualité. Avant la première utilisation, familiarisez-vous avec l'article.



Pour cela, veuillez lire attentivement la notice d'utilisation suivante.

Utilisez l'article uniquement comme indiqué et pour les domaines d'utilisation mentionnés. Conservez bien cette notice d'utilisation. Si vous cédez l'article à un tiers, veuillez à lui remettre l'ensemble de la documentation.

Étendue de la livraison (fig. A)

1 notice d'utilisation

Delta-Sport-Nr. : AC-8279, AC-8282

- 1 kit de pêche au lancer (1)
- 1 capuchon de protection pour le transport (2)
- 1 moulinet de rechange (3)
- 1 pince de pêche (4)
- 1 boîte de rangement avec accessoires (5)
- 1 sac de transport (6)

Delta-Sport-Nr. : AC-8280

- 1 kit de pêche enfant (1)
- 1 capuchon de protection pour le transport (2)
- 1 épuisette de fond (3)
- 1 sac de transport (4)

Delta-Sport-Nr. : AC-8281

- 1 kit de pêche à fond et au feeder (1)
- 1 capuchon de protection pour le transport (2)
- 1 moulinet de rechange (3)
- 1 support de canne (4)
- 1 boîte de rangement avec accessoires (5)
- 1 sac de transport (6)

Description des pièces (fig. B)

- Support de moulinet (1 a)
- Fermeture à visser (1 b)
- Pied de moulinet (1 c)
- Arceau (1 d)
- Bobine (1 e)
- Vis de la manivelle (1 f)
- Manivelle (1 g)
- Frein (1 h)
- Blocage anti-retour (1 i)
- Fil de pêche (1 j)

Caractéristiques techniques



Date de fabrication (mois/année) :
10/2021

Delta-Sport-Nr. : AC-8279

Longueur de la canne : env. 210 cm
Poids au lancer : jusqu'à 40 g
Ø fil de pêche : 0,22 mm
Force porteuse : 3,0 kg
Taille du moulinet : 30
Traduction : 5.5 : 1

Delta-Sport-Nr. : AC-8280

Longueur de la canne : env. 165 cm
Poids au lancer : jusqu'à 20 g
Ø fil de pêche : 0,25 mm
Force porteuse : 3,3 kg
Taille du moulinet : 10
Traduction : 5.5 : 1

Delta-Sport-Nr. : AC-8281

Longueur de la canne : env. 300 cm
Poids au lancer : jusqu'à 100 g
Ø fil de pêche : 0,35 mm
Force porteuse : 6,5 kg
Taille du moulinet : 50
Traduction : 5.2 : 1

Delta-Sport-Nr. : AC-8282

Longueur de la canne : env. 270 cm
Poids au lancer : jusqu'à 70 g
Ø fil de pêche : 0,30 mm
Force porteuse : 5,5 kg
Taille du moulinet : 40
Traduction : 5.2 : 1

Utilisation

Avant la mise en service

Attention : avant de pêcher, informez-vous sur les législations nationales et dispositions locales. Ce mode d'emploi décrit les principales consignes concernant l'article.

La pêche est un sport à mille et une facettes. Nous recommandons de ce fait de lire des documentations spécialisées supplémentaires sur le sujet et/ou de demander conseil auprès de clubs et d'associations.

Montage de la canne

Même si ce kit de pêche est assemblé prêt à être utilisé pour la pêche, veuillez contrôler avant la première utilisation les points suivant de montage, afin de garantir une interaction sûre entre la canne et le moulinet.

1. Le pied de moulinet (1c) doit être enfiché dans le support de moulinet (1a) et la fermeture à visser (1b) doit être vissée à fond dans le sens des aiguilles d'une montre.
2. Déplacez la manivelle (1g) dans la position souhaitée en la repliant vers le haut. Assurez-vous que la vis de manivelle (1f) opposée soit bien serrée.
3. Desserrez le frein (1h) en tournant dans le sens inverse des aiguilles d'une montre. Tirez suffisamment de fil à pêche (1j) de la bobine (1e) et passez-le sous l'arceau (1d) à travers tous les anneaux de la canne. Serrez le frein en tournant dans le sens horaire.
4. Déployez la canne segment à segment, en commençant par la pointe (voir fig. C).
5. Veillez à ce que les anneaux des différents segments soient bien alignés (voir fig. D).

Mise en place de l'appât par lancer par dessus la tête

Assurez-vous que le blocage anti-retour (1i) est bien enclenché. Prenez la canne au niveau de la poignée, le bâti se trouvant entre le majeur et l'annulaire. L'index saisit le fil à pêche lorsque la bobine n'est pas entièrement fermée et le maintient sur la canne à pêche en appuyant. Ouvrez l'arceau et passez la canne à pêche vers l'arrière en passant à côté de la tête. La main libre saisit l'extrémité de la poignée de la canne à pêche, apportant ainsi une stabilité et un contrôle supplémentaires.

Le fil à pêche avec l'appât ne doit plus osciller, et la distance entre l'appât / le plomb et la pointe de la canne doit être suffisant pour créer un élan harmonieux.

Visez l'objectif de lancer dans l'eau et faites osciller la canne à pêche avec un mouvement s'accélération vers l'avant. L'index relâche la ligne de pêche au moment où l'extrémité de la canne pointe vers la proie.

Lorsque l'appât touche l'eau, ou lorsqu'il atteint la profondeur d'eau souhaitée, fermez alors l'arceau.

Utilisation conforme à sa destination / conseils pour une pêche réussie

Delta-Sport-Nr. : AC-8279

Le kit de cannes à filer a été développé pour faciliter la pêche au lancer en lac, étang et rivière. Avec un poids de lancer maximal de 40 g, il est particulièrement adapté à la pêche à la truite et à la perche.

La bobine est dotée d'un fil à pêche à monofilament de 0,22 mm de diamètre, la force porteuse maximale étant calculée à 3,0 kg. Cependant, la pratique montre que des poissons parfois bien plus lourds peuvent être pêchés sans problème. L'ensemble de pêche est pré-assemblé avec un moulinet spécialement conçu pour la pêche à la truite et à la perche. Lancez l'appât, laissez-le plonger brièvement, et commencez alors à ramener régulièrement, pour que le leurre se mette en rotation et imite ainsi un poisson d'eau vive.

Pêchez toujours à des endroits prometteurs (appelés « hot spots ») dans des étendues d'eau dans lesquelles l'on peut trouver des truites des perches et des poissons proies.

Ce sont au printemps et en automne les troncs d'arbre ou les ceintures de roseaux dans l'eau, dans les cours d'eau ce que l'on appelle les « vasques », des cuvettes profondes, souvent ovales au fond de l'eau, qui voient le jour suite à des courants spéciaux, des obstacles en amont ou au cours naturel de la rivière.

Même si la canne à pêche présente un comportement en flexion très souple, qui amortit le mieux possible les poissons lourds, le frein du moulinet doit être réglé, en tournant légèrement le bouton vers la gauche, pour que vous puissiez tirer lentement le fil du moulinet sous traction moyenne avec le arceau fermé. Ceci empêche une déchirure de l'appât ou même une rupture de ligne durant le drill.

Delta-Sport-Nr.: AC-8280

Le kit de pêche pour enfants a été développé pour faciliter la pêche au lancer en lac, étang et rivière.

Avec un poids de lancer maximal de 20 g, il est particulièrement adapté à la pêche de petits poissons d'eaux calmes comme le gardon ou la brème et de petits poissons prédateurs comme la truite ou la perche.

La bobine est dotée d'un fil à pêche à monofilament de 0,25 mm de diamètre, la force porteuse maximale étant calculée à 3,3 kg. Cependant, la pratique montre que des poissons parfois bien plus lourds peuvent être pêchés sans problème. Le kit de pêche est pré-assemblé avec un ensemble de pose prêt à pêcher, où la pose peut être repositionnée en déplaçant les bouchons sur la ligne de pêche pour pouvoir appâter à la profondeur souhaitée.

Veillez à ce que l'ensemble soit toujours facile à éjecter, grâce à la longueur de la tige de 165 cm, la distance entre le crochet et la pose ne doit pas être trop grande.

Équipez l'hameçon d'un appât naturel (ver, asticot, maïs, etc.) et déposez-le à l'endroit souhaité dans l'eau.

Une morsure est perceptible par un affaissement de la pose. En relevant rapidement et de manière régulière la canne à pêche, tirez et ramenez le poisson attaché à l'hameçon d'un coup.

Même si la canne à pêche présente un comportement en flexion très souple, qui amortit le mieux possible les poissons lourds qui fuient, le frein du moulinet doit être réglé, en tournant légèrement le bouton vers la gauche, pour que vous puissiez tirer lentement le fil du moulinet avec une traction moyenne de l'arceau fermé. Ceci empêche une déchirure de l'appât ou même une rupture de ligne durant le drill.

Delta-Sport-Nr.: AC-8281

Le kit de pêche de fond / au gros a été conçu pour la pêche au fond dans les lacs, les étangs, les rivières et aussi en mer.

Avec un poids de lancer maximal de 100 g, elle est particulièrement adaptée à la pêche à l'anguille et à la carpe.

La bobine est dotée d'un fil à pêche à monofilament de 0,35 mm de diamètre, la force porteuse maximale étant calculée à 6,5 kg. Cependant, la pratique montre que des poissons parfois bien plus lourds peuvent être pêchés sans problème. Le kit de pêche est pré-assemblé avec une canne à pêche prête à l'emploi.

Équipez l'hameçon d'un appât naturel (ver, asticot, etc.) et déposez-le à l'endroit souhaité dans l'eau.

Placez la canne à pêche dans une position plus verticale à l'eau et utilisez la clochette fournie comme indicateur acoustique de morsure à l'extrémité de la canne. Comme aide optique, il est également possible de fixer une lampe coudée dans l'obscurité.

Une morsure est perceptible par une flexion / frappe de l'extrémité de la tige et par le son de la cloche.

En relevant rapidement et de manière régulière la canne à pêche, tirez et ramenez le poisson attaché à l'hameçon d'un coup.

Même si la canne à pêche présente un comportement en flexion très souple, qui amortit le mieux possible les poissons lourds qui fuient, le frein du moulinet doit être réglé, en tournant légèrement le bouton vers la gauche, pour que vous puissiez tirer lentement le fil du moulinet avec une traction moyenne de l'arceau fermé. Ceci empêche une déchirure de l'appât ou même une rupture de ligne durant le drill.

Les bâtons luminescents servent d'indicateur optique de morsure dans l'obscurité. Ils peuvent être insérés dans des flotteurs lumineux du commerce ou fixés à un flotteur effilé avec l'adaptateur fourni. Pour la pêche de fond et la pêche de bord de mer, les bâtons luminescents peuvent également être fixés à la pointe de la canne à l'aide de bandes adhésives.

Utilisations des bâtons luminescents (fig. E)

Déchirez soigneusement le paquet et sortez les tubes. Pliez le tube en son milieu jusqu'à entendre un léger craquement. Dans la plupart des cas, un angle de pliage de 45 degrés est suffisant.

Ensuite, secouez-le brièvement et vigoureusement pour lui donner sa pleine luminosité. Sa durée d'éclairage est d'env. 10 heures, mais cela dépend également de la température extérieure.

Delta-Sport-Nr.: AC-8282

Le kit de canne à lancer a été conçu pour la pêche à la cuillère de taille moyenne dans les lacs, étangs, fleuves et en mer.

Avec un poids de lancer maximal de 70 g, elle est particulièrement adapté à la pêche au brochet et au sandre en eau douce.

La bobine est dotée d'un fil à pêche à monofilament de 0,30 mm de diamètre, la force porteuse maximale étant de 5,5 kg. Cependant, la pratique montre que des poissons parfois bien plus lourds peuvent être pêchés sans problème.

Le kit de pêche est prémonté avec un bas de ligne en acier et un leurre spécial pour la pêche au brochet. Lancez l'appât et commencez à tirer la ligne de manière régulière,

L'appât imite une proie et incite le prédateur à mordre à l'hameçon.

Pêchez toujours à des endroits prometteurs (appelés « hot spots ») dans des étendues d'eau dans lesquelles le brochet trouve protection et poissons d'eau vive.

Ce sont au printemps et en automne les troncs d'arbre ou les ceintures de roseaux dans l'eau, dans les cours d'eau ce que l'on appelle les « vasques », des cuvettes profondes, souvent ovales au fond de l'eau, qui voient le jour suite à des courants spéciaux, des obstacles en amont ou au cours naturel de la rivière.

Même lorsque la canne de lancer présente un comportement en flexion très souple, qui amortit le mieux possible les morsures puissantes des poissons, le frein du moulinet doit être réglé, d'une rotation à gauche du pommeau, de manière à ce qu'il puisse tirer lentement le fil de la bobine sous une force de traction moyenne avec un arceau fermé. Ceci empêche une déchirure de l'appât ou même une rupture de ligne durant le drill.

Comportement conforme aux règles de pêche

Malgré tout le plaisir que vous prenez au sport de pêche, veuillez respecter le poisson et la nature. Outre les législations nationales et les dispositions locales, respectez quelques règles de base de pêche importantes.

- Ayez sur vous les accessoires de pêche nécessaires pour sortir le poisson de l'eau de manière sûre, pour retirer l'hameçon en douceur et pour remettre le poisson à l'eau ou le tuer de manière rapide et dans les règles de l'art. Pour de nombreux types de pêche, il s'agit notamment d'une épuisette, de ruban à mesurer, de matériel d'étourdissement, d'un couteau, d'une protection du pharynx, d'un dégorgeoir d'hameçon ou d'une pince de pêche.
- Ne tirez pas les poissons attrapés au sol ou dans le sable au niveau du fil à pêche, ceci entraînant rapidement des blessures des muqueuses sensibles. Prenez de ce fait toujours votre prise en mains avec des mains humides.
- Remettez les poissons trop petits à l'eau, ainsi que ceux en frai.
- Les poissons qui sont emportés pour être mangés doivent également être assommés dans les règles de l'art et tués d'un coup de couteau.
- Même si vous vivez une « heure de gloire » sur l'eau et que les poissons ne cessent de mordre, n'exagérez pas et ne prenez pas plus de poisson que véritablement nécessaire.
- Quittez toujours l'emplacement de pêche aussi propre que vous aimeriez le trouver vous-même.



Consignes de sécurité



Danger de mort !

Ne pêchez pas à proximité de lignes à haute tension. Durant la pêche, faites attention à d'éventuels câbles aériens suspendus bas et évitez tout contact. Il y a sinon danger de mort par décharge électrique.

Danger de mort en cas d'orage !

Ne pêchez pas lors d'orages. La foudre tombant dans la canne ou le fil à pêche peut causer des blessures mortelles ou dans certains cas la mort. Il y a sinon danger de mort par décharge électrique.

Risque de blessure !

Vérifiez l'article avant chaque utilisation en vue de détecter des détériorations. N'utilisez jamais un article endommagé. Un fonctionnement sûr ne peut sinon plus être garanti.

Risque de blessure et d'accident !

Cet article comporte un hameçon pointu, qui risque de causer des blessures considérables au pêcheur ou à d'autres personnes. Procédez de ce fait avec prudence avec l'article.

- Veillez aux autres pêcheurs et à d'autres personnes et respectez les distances de sécurité. En cas de lancer non conforme, il existe également un certain risque de blessure dû au crochet déplacé de manière vigoureuse.
- Pour vous protéger de toute blessure causée par l'hameçon, portez des lunettes adaptées ainsi qu'une coiffe.
- N'effectuez aucune réparation. Adressez-vous au service après-vente.
- Gardez le matériel d'emballage hors de la portée des enfants.
- Ne laissez les enfants utiliser l'article qu'avec les instructions et sous la surveillance d'adultes.

Delta-Sport-Nr.: AC-8281

Éviter les blessures

Les produits chimiques contenus dans les bâtons luminescents ne sont pas toxiques. Si les bâtons luminescents sont manipulés avec soin et de manière appropriée, aucun liquide ne doit s'échapper. Si cela se produit tout de même, une irritation cutanée peut apparaître au contact de la peau. Rincez abondamment ces zones à l'eau. Si les produits chimiques entrent en contact avec les yeux ou d'autres muqueuses, rincez abondamment et consultez un médecin.



Les bâtons luminescents ne sont pas des jouets. Veuillez garder cet article hors de portée des enfants de moins de 14 ans.

Éviter les dommages matériels

Si, dans des cas exceptionnels, du liquide devait s'écouler, évitez tout contact avec vos textiles, car le liquide est difficile à éliminer avec les détergents disponibles dans le commerce.

Entretien et nettoyage

Après chaque utilisation dans de l'eau de mer, rincez la canne et le moulinet brièvement à l'eau tiède. Une fois le moulinet sec, veuillez mettre une à deux gouttes d'huile sur toutes les parties mobiles pour en préserver le bon fonctionnement et la durée de vie.

Stockage

Lorsque vous n'utilisez pas l'article, rangez-le toujours dans un endroit sec et propre à une température ambiante.

Delta-Sport-Nr.: AC-8281

Conservez toujours les bâtons luminescents dans un endroit frais et sec et dans un sac fermé.

Mise au rebut

Éliminez l'article et le matériel d'emballage conformément aux directives locales en vigueur. Le matériel d'emballage tel que les sachets en plastique par exemple ne doivent pas arriver dans les mains des enfants. Conservez le matériel d'emballage hors de portée des enfants.



Ce produit est recyclable. Il est soumis à la responsabilité élargie du fabricant et est collecté séparément.



Éliminez les produits et les emballages dans le respect de l'environnement.



Le code de recyclage est utilisé pour identifier les différents matériaux pour le retour dans le circuit de recyclage. Le code se compose du symbole de recyclage, qui doit correspondre au circuit de recyclage, et d'un numéro identifiant le matériau.

Indications concernant la garantie et le service après-vente

L'article a été produit avec grand soin et sous un contrôle constant. DELTA-SPORT HANDELS-KONTOR GmbH accorde au client final privé une garantie de trois ans sur cet article à compter de la date d'achat (période de garantie) conformément aux dispositions suivantes. La garantie ne vaut que pour les défauts de matériaux et de fabrication. La garantie ne couvre pas les pièces soumises à une usure normale, lesquelles doivent donc être considérées comme des pièces d'usure (comme par ex. les piles), de même qu'elle ne couvre pas les pièces fragiles, telles que les interrupteurs, les batteries ou les pièces fabriquées en verre.

Les réclamations au titre de cette garantie sont exclues si l'article a été utilisé de manière abusive ou inappropriée, hors du cadre de son usage ou du champ d'application prévu ou si les instructions de la notice d'utilisation n'ont pas été respectées, à moins que le client final ne prouve que l'article présentait un défaut de matériau ou de fabrication n'étant pas dû à l'une des conditions mentionnées ci-dessus.

Les réclamations au titre de la garantie ne peuvent être adressées pendant la période de garantie qu'en présentant le ticket de caisse original. Veuillez pour cela conserver le ticket de caisse original. Ceci s'applique également aux pièces remplacées et réparées.

Si vous avez des plaintes à formuler, veuillez d'abord contacter le service d'assistance téléphonique ci-dessous ou nous contacter par courrier électronique. Si le cas est couvert par la garantie, nous nous engageons - à notre appréciation - à réparer ou à remplacer l'article gratuitement pour vous ou à vous rembourser le prix d'achat. Aucun autre droit ne découle de la garantie.

Vos droits légaux, en particulier les droits de garantie contre le vendeur concerné, ne sont pas limités par cette garantie.

Article L217-16 du Code de la consommation

Lorsque l'acheteur demande au vendeur, pendant le cours de la garantie commerciale qui lui a été consentie lors de l'acquisition ou de la réparation d'un bien meuble, une remise en état couverte par la garantie, toute période d'immobilisation d'au moins sept jours vient s'ajouter à la durée de la garantie qui restait à courir. Cette période court à compter de la demande d'intervention de l'acheteur ou de la mise à disposition pour réparation du bien en cause, si cette mise à disposition est postérieure à la demande d'intervention.

Indépendamment de la garantie commerciale souscrite, le vendeur reste tenu des défauts de conformité du bien et des vices rédhibitoires dans les conditions prévues aux articles L217-4 à L217-13 du Code de la consommation et aux articles 1641 à 1648 et 2232 du Code Civil.

Article L217-4 du Code de la consommation

Le vendeur livre un bien conforme au contrat et répond des défauts de conformité existant lors de la délivrance.

Il répond également des défauts de conformité résultant de l'emballage, des instructions de montage ou de l'installation lorsque celle-ci a été mise à sa charge par le contrat ou a été réalisée sous sa responsabilité.

Article L217-5 du Code de la consommation

Le bien est conforme au contrat :
1° S'il est propre à l'usage habituellement attendu d'un bien semblable et, le cas échéant :

- s'il correspond à la description donnée par le vendeur et possède les qualités que celui-ci a présentées à l'acheteur sous forme d'échantillon ou de modèle ;
- s'il présente les qualités qu'un acheteur peut légitimement attendre eu égard aux déclarations publiques faites par le vendeur, par le producteur ou par son représentant, notamment dans la publicité ou l'étiquetage ;

2° Ou s'il présente les caractéristiques définies d'un commun accord par les parties ou être propre à tout usage spécial recherché par l'acheteur, porté à la connaissance du vendeur et que ce dernier a accepté.

Article L217-12 du Code de la consommation

L'action résultant du défaut de conformité se prescrit par deux ans à compter de la délivrance du bien.

Article 1641 du Code civil

Le vendeur est tenu de la garantie à raison des défauts cachés de la chose vendue qui la rendent impropre à l'usage auquel on la destine, ou qui diminuent tellement cet usage que l'acheteur ne l'aurait pas acquise, ou n'en aurait donné qu'un moindre prix, s'il les avait connus.

Article 1648 1er alinéa du Code civil

L'action résultant des vices rédhibitoires doit être intentée par l'acquéreur dans un délai de deux ans à compter de la découverte du vice.

Les pièces détachées indispensables à l'utilisation du produit sont disponibles pendant la durée de la garantie du produit.

IAN : 373631_2104

CH Service Suisse

Tel. : 0842 665566
(0,08 CHF/Min.,
mobile max. 0,40 CHF/Min.)

E-Mail : deltasport@lidl.ch

Congratulazioni!

Avete acquistato un articolo di alta qualità. Consigliamo di familiarizzare con l'articolo prima di cominciare ad utilizzarlo.

 **Leggere attentamente le seguenti istruzioni d'uso.**

Utilizzare l'articolo solo nel modo descritto e per gli ambiti di applicazione indicati. Conservare accuratamente queste istruzioni d'uso. In caso di trasferimento dell'articolo a terzi, consegnare tutti i documenti insieme all'articolo.

Contenuto della fornitura (fig. A)

1 x istruzioni d'uso

Delta-Sport-Nr.: AC-8279, AC-8282

- 1 x set per pesca a spinning (1)
- 1 x tappo di protezione per il trasporto (2)
- 1 x bobina di ricambio (3)
- 1 x pinze da pesca (4)
- 1 x custodia con accessori (5)
- 1 x borsa (6)

Delta-Sport-Nr.: AC-8280

- 1 x set da pesca per bambino (1)
- 1 x tappo di protezione per il trasporto (2)
- 1 x retino (3)
- 1 x borsa (4)

Delta-Sport-Nr.: AC-8281

- 1 x set per pesca a feeder/di fondo (1)
- 1 x tappo di protezione per il trasporto (2)
- 1 x bobina di ricambio (3)
- 1 x supporto per canna (4)
- 1 x custodia con accessori (5)
- 1 x borsa (6)

Descrizione del pezzo (fig. B)

- | | |
|-------------------------|-------|
| Porta tamburo | (1 a) |
| Chiusura a vite | (1 b) |
| Piedino del tamburo | (1 c) |
| Guidafilo | (1 d) |
| Bobina | (1 e) |
| Manovella a vite | (1 f) |
| Manovella | (1 g) |
| Freno | (1 h) |
| Apparecchio antiritorno | (1 i) |
| Lenza | (1 j) |

Dati tecnici



Data di produzione (mese/anno):
10/2021

Delta-Sport-Nr.: AC-8279

- Lunghezza canna: ca. 210 cm
- Peso al lancio: fino a 40 g
- Ø Lenza: 0,22 mm
- Portata: 3,0 kg
- Dimensioni del mulinello: 30
- Traduzione: 5.5 : 1

Delta-Sport-Nr.: AC-8280

- Lunghezza canna: ca. 165 cm
- Peso al lancio: fino a 20 g
- Ø Lenza: 0,25 mm
- Portata: 3,3 kg
- Dimensioni del mulinello: 10
- Traduzione: 5.5 : 1

Delta-Sport-Nr.: AC-8281

- Lunghezza canna: ca. 300 cm
- Peso al lancio: fino a 100 g
- Ø Lenza: 0,35 mm
- Portata: 6,5 kg
- Dimensioni del mulinello: 50
- Traduzione: 5.2 : 1

Delta-Sport-Nr.: AC-8282

- Lunghezza canna: ca. 270 cm
- Peso al lancio: fino a 70 g
- Ø Lenza: 0,30 mm
- Portata: 5,5 kg
- Dimensioni del mulinello: 40
- Traduzione: 5.2 : 1

Utilizzo

Prima della messa in funzione

Avvertenza: prima di iniziare a pescare informarsi sulle leggi nazionali e le direttive locali. Le presenti istruzioni descrivono le disposizioni essenziali per l'articolo.

Lo sport della pesca ha molti aspetti. Raccomandiamo la lettura della letteratura specializzata corrispondente o di consultare associazioni e unioni.

Montaggio della canna da pesca

Anche quando il set da pesca è montato, controllare prima dell'uso i seguenti punti del montaggio per accertarsi di un buon funzionamento d'insieme tra lenza e tamburo.

1. Il piedino del tamburo (1c) deve inserirsi nei porta tamburo (1a) e la chiusura a vite (1b) va girata in senso orario.
2. Portare la manovella (1g) nella posizione desiderata piegandola verso l'alto. Accertarsi che la manovella a vite (1f) sia girata.
3. Allentare il freno (1h) girandolo in senso orario. Tirare la lenza (1j) dalla bobina (1e) in modo adeguato e portarla sotto il guidafilo (1d) attraverso tutti gli anelli della lenza. Serrare il freno girandolo in senso orario.
4. Tirare la canna segmento per segmento, iniziando dalla punta (vedere fig. C).
5. Accertarsi che l'anello e i singoli segmenti siano allineati (vedere fig. D).

Mettere un'esca per ciascun lancio

Accertarsi che il dispositivo antiritorno (1i) sia azionato. Afferrare la lenza sul manico, il piedino del tamburo deve trovarsi tra il medio e l'anulare.

L'indice afferra la lenza con il mulinello ancora chiuso e lo trattiene premendo sulla lenza. Aprire il guidafilo e portare la lenza dietro la testa - la mano libera afferra l'estremità del manico della lenza dando stabilità e controllo aggiuntivo. Il filo della lenza con l'esca non dovrebbe più oscillare, e la distanza tra l'esca/il piombino e la punta della canna dovrebbe essere sufficiente a generare una oscillazione armonica.

Mirare all'obiettivo sul quale fare il lancio in acqua e oscillare la canna da pesca con un movimento uniforme sempre più rapido in avanti. L'indice lascia libera la lenza nel momento in cui la punta della canna indica l'obiettivo.

Quando l'esca entra in acqua, o quando raggiunge la profondità desiderata, chiudere il guidafilo.

Uso conforme alla destinazione/consigli per una pesca di successo

Delta-Sport-Nr.: AC-8279

Il set da pesca è stato sviluppato per l'uso in laghi, stagni e fiumi.

Con un peso di lancio massimo di 40 g è particolarmente adatto per la pesca di trota e pesce persico.

Il mulinello è fissato su una lenza a singolo filo di 0,22 mm di diametro, laddove la portata massima è calcolata in 3,0 kg. Nella pratica tuttavia è possibile pescare pesci più pesanti in sicurezza.

Il set da pesca è già dotato di un setale in acciaio e di un rotore appositamente concepito per la pesca di trote e pesce persico. Gettare l'esca e lasciarla affondare brevemente, quindi iniziare il recupero in modo uniforme affinché il rotore avvii un movimento rotatorio imitando così il pesce da preda.

Pescare sempre in zone promettenti (i cosiddetti "Hot Spot") in acque in cui trote e pesce persico trovano protezione e pesci da preda.

Si tratta, in particolare, in primavera e autunno dei tronchi presenti in acqua o degli acquitrini, delle cosiddette pozze nelle acque nei corsi d'acqua, profondi, spesso bacini ovali sul fondo delle acque, generati per effetto di correnti particolari, di ostacoli a monte o attraverso il naturale decorso del fiume.

Anche se la canna da pesca a lancio può possedere un comportamento pieghevole morbido in grado di far fronte nel modo migliore ai forti morsi dei pesci, il freno del mulinello deve essere impostato, con una leggera rotazione sinistrorsa, in modo che si possa tirare lentamente del filo dalla bobina con una media trazione in condizioni di guidafilo chiuso.

In questo modo si evita lo squarcio dell'esca o addirittura la rottura del filo durante la presa del pesce.

Delta-Sport-Nr.: AC-8280

Il set da pesca per bambino è stato sviluppato per la pesca con galleggiante e la pesca al lancio in mare, laghi e fiumi.

Con un peso di lancio massimo di 20 g è particolarmente adatto per la pesca di pesci non predatori più piccoli come il leucisco rosso o il pagello, oppure di pesci predatori più piccoli come la trota o il pesce persico.

Il mulinello è fissato su una lenza a singolo filo di 0,25 mm di diametro, laddove la portata massima è calcolata in 3,3 kg. Nella pratica tuttavia è possibile pescare pesci più pesanti in sicurezza.

Il set da pesca è premontato con un supporto per galleggiante pronto per la pesca, e il galleggiante può essere spostato spingendo il terminale della lenza sul filo della lenza per poter far scendere l'esca alla profondità desiderata.

Accertarsi che il supporto possa essere lanciato correttamente, a causa della lunghezza della canna di 165 cm la distanza tra galleggiante e amo non deve essere troppo elevata.

Applicare sull'amo un'esca naturale (verme, mais o altro.) e farlo scendere in acqua nella posizione desiderata.

Se il galleggiante si inabissa, significa che un pesce ha abboccato. Con un movimento verso l'alto rapido e uniforme della lenza impostare il "tiro" e prendere il pesce che ha abboccato.

Anche se la canna da pesca può possedere un comportamento pieghevole morbido in grado di far fronte nel modo migliore ai forti morsi dei pesci, il freno del mulinello deve essere impostato, con una leggera rotazione sinistrorsa, in modo che si possa tirare lentamente del filo dalla bobina con una media trazione in condizioni di guidafile chiuso. In questo modo si evita lo squarcio dell'esca o addirittura la rottura del filo durante la presa del pesce.

Delta-Sport-Nr.: AC-8281

Il set per pesca di fondo/pesca a feeder è stato sviluppato per la pesca di fondo in laghi, stagni e fiumi e anche per il mare.

Con un peso di lancio massimo di 100 g è particolarmente adatto per la pesca di anguille e carpe.

Il mulinello è fissato su una lenza a singolo filo di 0,35 mm di diametro, laddove la portata massima è calcolata in 6,5 kg. Nella pratica tuttavia è possibile pescare pesci più pesanti in sicurezza.

Il set da pesca è premontato con un supporto per la pesca di fondo pronto all'uso.

Applicare sull'amo un'esca naturale (verme, pezzi di pesce o altro) e farlo scendere in acqua nella posizione desiderata.

Posizionare la canna da pesca in posizione verticale rispetto all'acqua e utilizzare la campanella in dotazione come indicatore acustico sulla punta della canna nel caso in cui un pesce abbocchi. Come aiuto luminoso in caso di oscurità, utilizzare anche un bastoncino luminoso.

Se la punta della canna si piega/scatta e la campanella suona significa che un pesce ha abboccato.

Con un movimento verso l'alto rapido e uniforme della lenza impostare il "tiro" e prendere il pesce che ha abboccato.

Anche se la canna da pesca può possedere un comportamento pieghevole morbido in grado di far fronte nel modo migliore ai forti morsi dei pesci, il freno del mulinello deve essere impostato, con una leggera rotazione sinistrorsa, in modo che si possa tirare lentamente del filo dalla bobina con una media trazione in condizioni di guidafile chiuso.

In questo modo si evita lo squarcio dell'esca o addirittura la rottura del filo durante la presa del pesce.

I bastoncini luminosi servono come indicatori di abboccata al buio. Vengono inseriti nei comuni galleggianti a bastoncini luminosi oppure in un galleggiante ad asta utilizzando l'adattatore in dotazione. Per la pesca di fondo o da riva, i bastoncini luminosi possono anche essere fissati sulla punta della canna con del nastro adesivo.

Utilizzo dei bastoncini luminosi (fig. E)

Aprire con cautela la confezione ed estrarre i tubicini. Piegarli nel mezzo esercitando una forza sufficiente a sentire un leggero "crac". Nella maggior parte dei casi è sufficiente piegarli a un angolo di 45 gradi.

Quindi scuotere il bastoncino brevemente e con forza per ottenere la massima potenza luminosa. L'effetto illuminante dura per ca. 10 ore, sebbene la durata dipenda anche dalla temperatura esterna.

Delta-Sport-Nr.: AC-8282

Il set da pesca è stato sviluppato per l'uso in laghi, stagni, fiumi e in mare.

Con un peso di lancio massimo di 70 g è particolarmente adatto per la pesca di lucci e luccio perche in acqua dolce.

Il mulinello è fissato su una lenza a singolo filo di 0,30 mm di diametro, laddove la portata massima è calcolata in 5,5 kg. Nella pratica tuttavia è possibile pescare pesci più pesanti in sicurezza.

Il set da pesca è già dotato di un setale in acciaio e di un'esca artificiale appositamente concepita per la pesca di lucci. Gettare l'esca, quindi iniziare il recupero in modo uniforme. L'esca artificiale imita un pesce da preda e invita quindi il pesce predatore ad abboccare.

Pescare sempre in zone promettenti (i cosiddetti "Hot Spot") in acque in cui il luccio trova protezione e pesci da preda.

Si tratta, in particolare, in primavera e autunno dei tronchi presenti in acqua o degli acquitrini, delle cosiddette pozze nelle acque nei corsi d'acqua, profondi, spesso bacini ovali sul fondo delle acque, generati per effetto di correnti particolari, di ostacoli a monte o attraverso il naturale decorso del fiume.

Anche se la canna da pesca a lancio può possedere un comportamento pieghevole morbido in grado di far fronte nel modo migliore ai forti morsi dei pesci, il freno del mulinello deve essere impostato, con una leggera rotazione sinistrorsa, in modo che si possa tirare lentamente del filo dalla bobina con una media trazione in condizioni di guidafilo chiuso. In questo modo si evita lo squarcio dell'esca o addirittura la rottura del filo durante la presa del pesce.

Comportamento etico

La pesca offre molto divertimento, ma ricordarsi di agire nel rispetto dei pesci e della natura. Rispettare le normative nazionali e le disposizioni locali come regola di base per la pesca.

- Portare accessori per la pesca per afferrare in modo sicuro i pesci, sganciare la lenza e lasciare libero il pesce oppure sopprimerlo in modo rapido e appropriato. Fra gli accessori per la pesca ci sono retino, metro, dispositivo di stordimento, coltello, leva ami o pinze da pesca.
- Non trascinare il pesce sul suolo o sulla sabbia, ciò porterebbe a lesioni della pelle a causa della sua sensibilità. Afferrare la preda con le mani umide.
- Riportare in acqua i piccoli pesci e i pesci che si trovano nella fase di deposizione delle uova.
- I pesci che si intende portare con sé per il consumo devono essere storditi in modo appropriato e quindi soppressi con un coltello.
- Anche quando la pesca è copiosa, pescare solo i pesci di cui si ha realmente necessità.
- Lasciare il punto in cui si pesca pulito e in condizioni appropriate.



Indicazioni di sicurezza



Pericolo di morte!

Non pescare nelle vicinanze di linee ad alta tensione. Durante la pesca fare attenzione a linee pendenti evitando il contatto. In caso contrario le scosse elettriche potrebbero causare la morte.



Pericolo di morte in condizioni meteo avverse!

Non pescare con il cattivo tempo. Un fulmine potrebbe colpire la lenza o la lenza portando a lesioni mortali o in alcune circostanze anche alla morte. In caso contrario le scosse elettriche potrebbero causare la morte.

Pericolo di lesioni!

Prima di ogni utilizzazione controllare l'articolo per individuare eventuali danni. Non usare in nessun caso un articolo danneggiato. In caso contrario non può essere garantito un funzionamento corretto.

Pericolo di incidenti e lesioni!

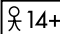
Questo articolo è provvisto di ami appuntiti che potrebbero ferire il pescatore o altre persone. Di conseguenza muoversi facendo attenzione.

- Fare attenzione agli altri pescatori e alle altre persone e mantenere una distanza di sicurezza. In caso di lancio non corretto, il movimento degli ami potrebbe causare lesioni.
- Indossare occhiali e una protezione per la testa per evitare di ferirsi con gli ami.
- Non eseguire riparazioni da sé. Rivolgersi a un punto di assistenza.
- Evitare l'accesso all'articolo da parte dei bambini.
- Consentire l'uso dell'articolo ai bambini solo dopo avere fornito istruzioni e adeguata supervisione.

Delta-Sport-Nr.: AC-8281

Prevenire le lesioni

Le sostanze chimiche all'interno dei bastoncini luminosi non sono velenose. Se i bastoncini vengono maneggiati con cautela e in maniera corretta non dovrebbe fuoriuscire liquido. Nel caso in cui ciò accada, il contatto con la pelle può causare irritazione. Risciacquare accuratamente la parte con acqua. Nel caso in cui le sostanze chimiche entrino in contatto con gli occhi o con le mucose, risciacquare accuratamente la parte con acqua e consultare un medico.

 I bastoncini luminosi non sono giocattoli. Conservare questo articolo fuori dalla portata dei bambini di età inferiore a 14 anni.

Evitare danni agli oggetti

Nel caso eccezionale in cui avvenga una fuoriuscita di liquido, evitare il contatto con i tessuti, poiché il liquido non è facilmente eliminabile con i comuni detersivi per bucato.

Manutenzione e pulizia

Dopo l'uso in acqua salata sciacquare canna e mulinello con acqua tiepida. Quando il cilindro è asciutto, applicare a tutte le parti mobili una o due gocce d'olio per mantenere funzionalità e durata di vita.

Conservazione

In caso di mancato utilizzo, riporre l'articolo a temperatura ambiente in un luogo asciutto e pulito.

Delta-Sport-Nr.: AC-8281

Conservare i bastoncini luminosi sempre nel sacchetto chiuso e in un luogo fresco e asciutto.

Smaltimento

Smaltire l'articolo e i materiali dell'imballaggio in conformità con le direttive locali in vigore. I materiali di imballaggio, come ad esempio le pellicole, non devono essere alla portata dei bambini. Conservare i materiali di imballaggio in un luogo non raggiungibile per i bambini.



Smaltire i prodotti e gli imballaggi in modo ecologico.



Il codice di riciclaggio ha lo scopo di contrassegnare i diversi materiali al fine di introdurli nel ciclo di riutilizzo (recycling). Il codice è composto dal simbolo del riciclo, che dovrebbe rappresentare il ciclo del riutilizzo, e un numero che indica di che materiale si tratta.

Avvertenze sulla garanzia e sulla gestione dei servizi di assistenza

L'articolo è stato prodotto con la massima cura e sotto un continuo controllo. DELTA-SPORT HANDELSKONTOR GmbH concede ai clienti finali privati, su questo articolo, tre anni di garanzia dalla data di acquisto (termine di garanzia) sulla base delle seguenti disposizioni. La garanzia vale solo per i vizi di materiale e di lavorazione.

La garanzia non si estende alle parti soggette ad un normale degradamento e che siano quindi da considerarsi come pezzi soggetti ad usura (ad es. le batterie) né ai pezzi fragili come ad es. interruttori, batterie ricaricabili oppure pezzi in vetro.

Dalla presente garanzia sono escluse le richieste legate a casi di utilizzo non conforme oppure di abuso dell'articolo, oppure di utilizzo avvenuto non nell'ambito delle condizioni previste oppure del campo di impiego previsto, oppure in caso di non osservanza delle direttive riportate nelle istruzioni d'uso, a meno che il cliente non dimostri che sussista un vizio di materiale o di lavorazione che non sia riconducibile ad una delle circostanze riportate sopra.

Le richieste di garanzia possono essere avanzate solo entro il relativo termine, su presentazione dello scontrino originale di acquisto. Si prega quindi di conservare lo scontrino originale. Il termine di garanzia non sarà prolungato a seguito di eventuali riparazioni effettuate sulla base della garanzia, della garanzia obbligatoria prevista per legge oppure di accondiscendenza. Ciò vale anche per le parti sostituite oppure riparate.

In caso di contestazione rivolgersi dapprima alla hotline di assistenza sotto indicata oppure mettersi in contatto con noi via e-mail. Laddove sussista un caso coperto dalla garanzia, l'articolo sarà - a nostra discrezione - da noi riparato gratuitamente, sostituito oppure sarà rimborsato il prezzo di acquisto. Non sussistono ulteriori diritti derivanti dalla garanzia.

I vostri diritti giuridici, in particolare i diritti di garanzia obbligatoria prevista dalla legge nei confronti del relativo venditore, non sono limitati dalla presente garanzia.

IAN: 373631_2104

CH Assistenza Svizzera

Tel.: 0842 665566

(0,08 CHF/Min., telefonia mobile
max. 0,40 CHF/ Min.)

E-Mail: deltasport@lidl.ch

DELTA-SPORT HANDELSKONTOR GMBH

Wragekamp 6 • DE-22397 Hamburg

GERMANY



10/2021

Delta-Sport-Nr.: AC-8279,

AC-8280, AC-8281, AC-8282

IAN 373631_2104

