

KITCHEN WORKTOP STORAGE MULTIFUNKTIONSREGAL ÉTAGÈRE MULTIFONCTION

(GB) (IE) (NI) (MT)

KITCHEN WORKTOP STORAGE

Assembly instructions

(FR) (CH) (BE)

ÉTAGÈRE MULTIFONCTION

Notice de montage

(IT) (CH) (MT)

SCAFFALE MULTIFUNZIONE

Istruzioni di montaggio

(PT)

ESTANTE MULTIFUNCIONAL

Manual de montagem

(DE) (AT) (CH) (BE)

MULTIFUNKTIONSREGAL

Aufbauanleitung

(NL) (BE)

OPBERGREK

Montagehandleiding

(ES)

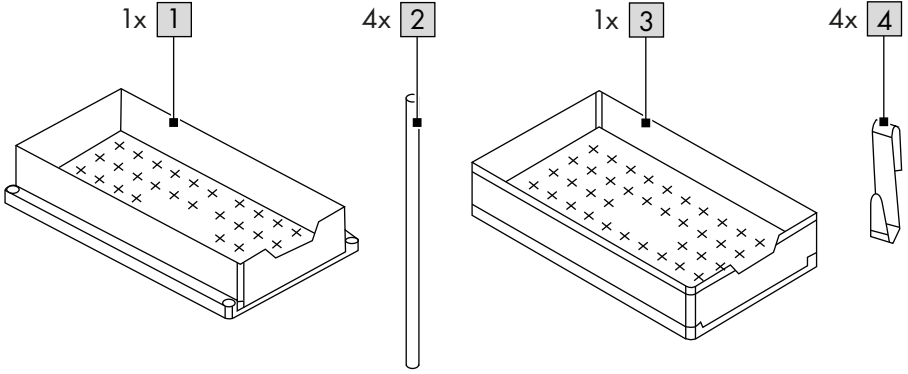
ESTANTERÍA MULTIFUNCIONAL

Instrucciones de montaje

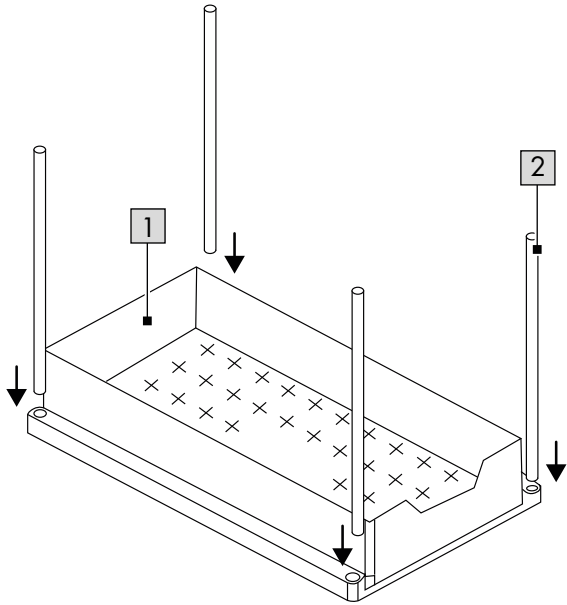
IAN 530766_2507

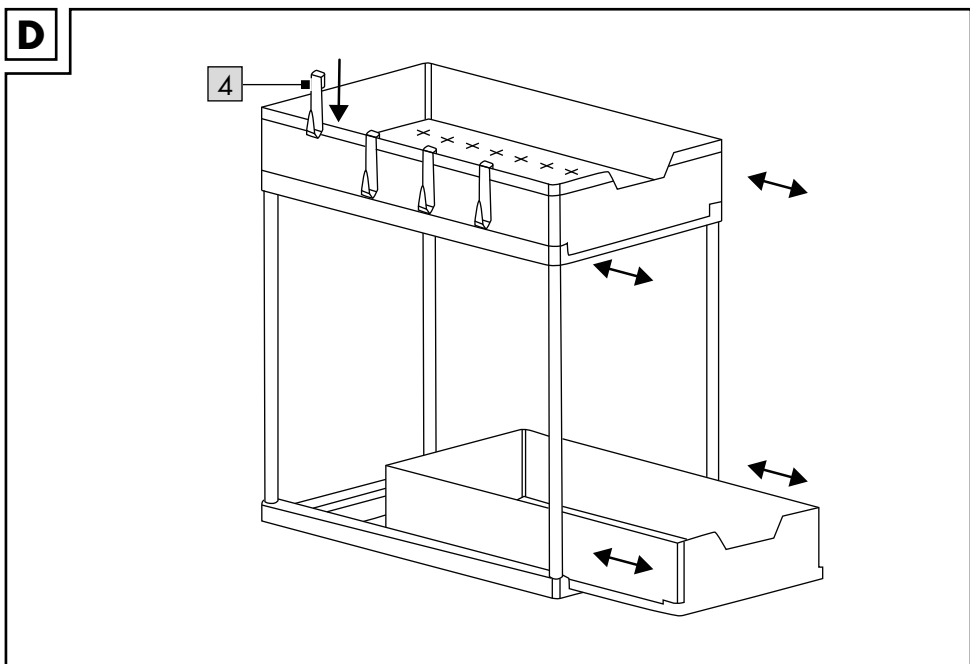
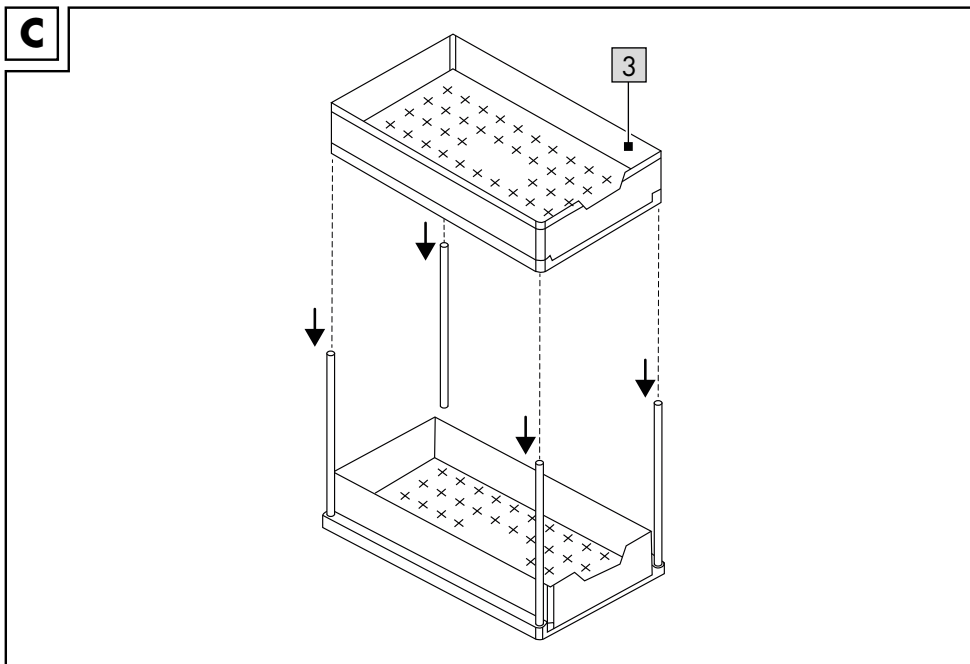
(GB) (IE) (NI) (DE) (AT) (CH) (FR)
(BE) (NL) (IT) (MT) (ES) (PT)

A



B





GB IE NI MT

**IMPORTANT, RETAIN FOR FUTURE REFERENCE:
READ CAREFULLY!**

DE AT CH BE

**WICHTIG, FÜR SPÄTERE BEZUGNAHME
AUFBEWAHREN: SORGFÄLTIG LESEN!**

FR CH BE

**IMPORTANT, À CONSERVER POUR CONSULTATION
ULTÉRIEURE : À LIRE ATTENTIVEMENT !**

NL BE

**BELANGRIJK, BEWAAREN VOOR LATERE
RAADPLEGING: ZORGVULDIG LEZEN!**

IT CH MT

**IMPORTANTE: CONSERVARE PER EVENTUALI
NECESSITÀ FUTURE: LEGGERE CON ATTENZIONE!**

ES

**IMPORTANTE: CONSERVAR PARA CONSULTAS
POSTERIORES: LEER ATENTAMENTE.**

PT

**IMPORTANTE, GUARDAR PARA POSTERIOR
REFERÊNCIA: LER COM ATENÇÃO!**

Congratulations!

You have chosen to purchase a high-quality product. Familiarise yourself with the product before using it for the first time.



Read the following instructions for use carefully.

Use the product only as described and only for the given areas of application. Store these instructions for use carefully. When passing the product on to third parties, please also hand over all accompanying documents.

Scope of delivery (fig. A)

1 x Multifunctional bookcase, disassembled (1-3)

4 x hook (4)

1 x assembly instructions

Technical data

Dimensions: 22 x 35 x 40cm (W x H x D)



Maximum load: 5.6kg



Maximum load per level: 2.5kg



Maximum load per hook: 0.15kg



Date of manufacture (month/year):
01/2026

Intended use

The product is for use indoors and is not intended for commercial use.

Safety instructions



Danger to life!

- Never leave children unsupervised with the packaging material. Risk of suffocation.



Risk of injury!

- Before using the product check for correct stability.
- Stand the product on an even surface.

- The product may only be used under adult supervision and not as a toy.
- No modifications may be made to the product!
- The product is not for climbing on or playing with! Make sure that people, especially children, do not pull themselves up on the product or lean against it. The product may tip over.
- Check regularly that all plugs are securely connected!
- Check the product for damage and wear before each use. The product may be used only when in good working order and condition!
- Observe the product's maximum load.

Assembly

1. Place the product on an even and soft surface (Warning: Hard surfaces may cause scratching of the product!).
2. Assemble all product parts as shown in figs. B-D.

Storage, cleaning

When not in use, always store the product clean and dry at room temperature.

Clean only with water and a mild detergent, and wipe dry afterwards with a cloth.

IMPORTANT! Never clean the product with harsh cleaning agents.

Disposal



Dispose of the product and packaging materials in accordance with current local regulations. Store the packaging materials (foil bags, for example) out of the reach of children. For further information about disposal of the product no longer needed, contact your local council. Dispose of the product and the packaging in an environmentally friendly manner.



The Recycling Code distinguishes different materials to be returned for recycling. The Code consists of the recycling symbol for the recycling process and a number that identifies the material.

Notes on the guarantee and service handling

The product was produced with great care and under continuous quality control. DELTA-SPORT HANDELSKONTOR GmbH gives private end customers a three-year guarantee on this product from the date of purchase (guarantee period) in accordance with the following provisions. The guarantee is only valid for material and manufacturing defects. The guarantee does not cover parts that are subject to normal wear and tear and that are thus considered wear parts (e.g. batteries) and it does not cover fragile parts such as switches or parts that are made of glass. Claims under this guarantee are excluded if the product has been used incorrectly, improperly, or contrary to the intended purpose, or if the provisions in the instructions for use were not observed, unless the end customer proves that a material or manufacturing defect exists that was not caused by one of the aforementioned circumstances.

Claims under the guarantee can only be made within the guarantee period by presenting the original sales receipt. Please therefore keep the original sales receipt. The guarantee period is not extended by any repairs carried out under the guarantee, under statutory guarantees, or as a gesture of goodwill. This also applies to replaced and repaired parts.

If you wish to make a claim please first contact the service hotline mentioned below or contact us by e-mail. If there is a guarantee case, then the product will be repaired or replaced free of charge to you or the purchase price will be refunded, depending on our choice. There are no further rights from the guarantee.

Your legal rights, in particular guarantee claims against the respective seller, are not limited by this guarantee.

IAN: 530766_2507

- (GB)** Service Great Britain
Tel.: 0800 404 7657
E-Mail: deltasport@idl.co.uk
- (IE)** Service Ireland
- (NI)** Tel.: 1800 101010
E-Mail: deltasport@idl.ie
- (MT)** Service Malta
Tel.: 80062230
E-Mail: deltasport@idl.com.mt

Herzlichen Glückwunsch!

Mit Ihrem Kauf haben Sie sich für einen hochwertigen Artikel entschieden. Machen Sie sich vor der ersten Verwendung mit dem Artikel vertraut.



Lesen Sie hierzu aufmerksam die nachfolgende Aufbauanleitung und die Sicherheitshinweise.

Benutzen Sie den Artikel nur wie beschrieben und für die angegebenen Einsatzbereiche. Bewahren Sie diese Aufbauanleitung gut auf. Händigen Sie alle Unterlagen bei Weitergabe des Artikels an Dritte ebenfalls mit aus.

Lieferumfang (Abb. A)

1 x Multifunktionsregal, zerlegt (1-3)

4 x Haken (4)

1 x Aufbauanleitung

Technische Daten

Maße: 22 x 35 x 40 cm (B x H x T)



Maximale Belastung: 5,6 kg



Maximale Belastung je Ebene: 2,5 kg



Maximale Belastung je Haken: 0,15 kg



Herstellungsdatum (Monat/Jahr):
01/2026

Bestimmungsgemäße Verwendung

Der Artikel ist für den Gebrauch im Innenbereich und nicht für den gewerblichen Gebrauch bestimmt.

Sicherheitshinweise



Lebensgefahr!

- Lassen Sie Kinder niemals unbeaufsichtigt mit dem Verpackungsmaterial. Es besteht Erstickungsgefahr.



Verletzungsgefahr!

- Achten Sie vor der Benutzung des Artikels auf die richtige Stabilität.
- Stellen Sie den Artikel auf einen ebenen Untergrund.
- Der Artikel darf nur unter Aufsicht von Erwachsenen und nicht als Spielzeug verwendet werden.
- Es dürfen keine Modifikationen am Artikel vorgenommen werden!
- Der Artikel ist kein Kletter- oder Spielgerät! Stellen Sie sicher, dass sich Personen, insbesondere Kinder, nicht an dem Artikel hochziehen oder daran anlehnen. Der Artikel kann umfallen.
- Kontrollieren Sie regelmäßig den festen Sitz aller Steckverbindungen!
- Prüfen Sie den Artikel vor jedem Gebrauch auf Beschädigungen oder Abnutzungen. Der Artikel darf nur in einwandfreiem Zustand verwendet werden!
- Beachten Sie die maximale Belastung des Artikels.

Montage

1. Legen Sie den Artikel auf einen flachen und weichen Untergrund (Achtung: Harte Untergründe können zur Verkratzung des Artikels führen!).
2. Montieren Sie alle Teile des Artikels wie in Abb. B-D gezeigt.

Lagerung, Reinigung

Lagern Sie den Artikel bei Nichtbenutzung immer trocken und sauber bei Raumtemperatur. Nur mit Wasser und einem milden Reinigungsmittel reinigen und anschließend mit einem Reinigungstuch trockenwischen. WICHTIG! Nie mit scharfen Reinigungsmitteln reinigen.

Hinweise zur Entsorgung



Entsorgen Sie den Artikel und die Verpackungsmaterialien entsprechend den aktuellen örtlichen Vorschriften.

Bewahren Sie Verpackungsmaterialien (wie z. B. Folienbeutel) für Kinder unerschwinglich auf. Weitere Informationen zur Entsorgung des ausgedienten Artikels erhalten Sie bei Ihrer Gemeinde- oder Stadtverwaltung. Entsorgen Sie den Artikel und die Verpackung umweltschonend.



Der Recycling-Code dient der Kennzeichnung verschiedener Materialien zur Rückführung in den Wiederverwertungskreislauf (Recycling). Der Code besteht aus einem Recyclingsymbol für den Verwertungskreislauf und einer Nummer, die das Material kennzeichnet.

Hinweise zur Garantie und Serviceabwicklung

Der Artikel wurde mit großer Sorgfalt und unter ständiger Kontrolle produziert. DELTA-SPORT HANDELSKONTOR GmbH räumt privaten Endkunden auf diesen Artikel drei Jahre Garantie ab Kaufdatum (Garantiefrist) nach Maßgabe der folgenden Bestimmungen ein. Die Garantie gilt nur für Material- und Verarbeitungsfehler. Die Garantie erstreckt sich nicht auf Teile, die der normalen Abnutzung unterliegen und deshalb als Verschleißteile anzusehen sind (z. B. Batterien) sowie nicht auf zerbrechliche Teile wie Schalter oder Teile, die aus Glas gefertigt sind. Ansprüche aus dieser Garantie sind ausgeschlossen, wenn der Artikel unsachgemäß oder missbräuchlich oder nicht im Rahmen der vorgesehenen Bestimmung oder des vorgesehenen Nutzungsumfangs verwendet wurde oder Vorgaben in der Anleitung/Anweisung nicht beachtet wurden, es sei denn, der Endkunde weist nach, dass ein Material- oder Verarbeitungsfehler vorliegt, der nicht auf einem der vorgenannten Umstände beruht.

Ansprüche aus der Garantie können nur innerhalb der Garantiefrist unter Vorlage des Originalkassenbelegs geltend gemacht werden.

Bitte bewahren Sie deshalb den Originalkassenbeleg auf. Die Garantiefrist wird durch etwaige Reparaturen aufgrund der Garantie, gesetzlicher Gewährleistung oder Kulanz nicht verlängert. Dies gilt auch für ersetzte und reparierte Teile. Bitte wenden Sie sich bei Beanstandungen zunächst an die untenstehende Service-Hotline oder setzen Sie sich per E-Mail mit uns in Verbindung. Liegt ein Garantiefall vor, wird der Artikel von uns – nach unserer Wahl – für Sie kostenlos repariert, ersetzt oder der Kaufpreis erstattet. Weitere Rechte aus der Garantie bestehen nicht. Ihre gesetzlichen Rechte, insbesondere Gewährleistungsansprüche gegenüber dem jeweiligen Verkäufer, werden durch diese Garantie nicht eingeschränkt.

IAN: 530766_2507

- Ⓓ🇪 Kundenservice Deutschland
Tel.: 0800 5435 111
E-Mail: deltasport@idl.de
- Ⓓ🇦🇹 Service Österreich
Tel.: 0800 447744
E-Mail: deltasport@idl.at
- Ⓓ🇨🇭 Service Schweiz
Tel.: 0800 56 44 33
E-Mail: deltasport@idl.ch
- Ⓓ🇧🇪 Service Belgien
Tel.: 0800 12089
E-Mail: deltasport@idl.be

Félicitations !

Vous venez d'acquérir un article de grande qualité. Avant la première utilisation, familiarisez-vous avec l'article.



Pour cela, veuillez lire attentivement la notice d'utilisation suivante.

Utilisez l'article uniquement comme indiqué et pour les domaines d'utilisation mentionnés. Conservez bien cette notice d'utilisation. Si vous cédez l'article à un tiers, veuillez à lui remettre l'ensemble de la documentation.

Contenu de la livraison (fig. A)

1 x étagère multifonctions (1-3)

4 x crochet (4)

1 x notice de montage

Caractéristiques techniques

Dimensions : 22 x 35 x 40 cm (l x H x P)



Charge maximale : 5,6 kg



Charge max. par étage : 2,5 kg



Charge maximale par crochet : 0,15 kg



Date de fabrication (mois/année) : 01/2026

Utilisation conforme

L'article est destiné à un usage dans des espaces intérieurs et ne convient pas à un usage commercial.

Consignes de sécurité



Danger de mort !

- Ne laissez jamais des enfants manipuler le matériau d'emballage sans surveillance. Danger d'étouffement.



Risque de blessure !

- Avant d'utiliser l'article, assurez-vous qu'il est stable.
- Placez l'article sur une surface plane.
- L'article ne doit être utilisé que sous la surveillance d'un adulte et non comme un jouet.
- Aucune modification ne doit être apportée à l'article !
- L'article n'est pas un appareil d'escalade ni de jeu ! Veillez à ce que personne, en particulier les enfants, ne s'appuie sur l'article ou ne s'y hisse. L'article peut basculer.
- Contrôlez régulièrement le serrage de tous les éléments de connexion !
- Avant chaque utilisation, vérifiez que l'article ne montre aucun signe de dégradation ou d'usure. L'article ne doit être utilisé qu'en parfait état !
- Veuillez respecter la charge maximale de l'article.

Montage

1. Déposez l'article sur une surface plane et souple (Attention : Les surfaces rugueuses peuvent rayer l'article !).
2. Montez toutes les parties de l'article tel qu'indiqué sur les fig. B à D.

Stockage, nettoyage

Lorsque vous n'utilisez pas l'article, rangez-le toujours dans un endroit sec et propre à une température ambiante.

Nettoyez uniquement avec de l'eau et un détergent doux et essuyez ensuite avec un chiffon de nettoyage.

IMPORTANT ! Ne jamais laver avec des produits de nettoyage agressifs.

Mise au rebut



* Ce produit est recyclable. Il est soumis à la responsabilité élargie du fabricant et est collecté séparément.



Éliminez le produit et les matériaux d'emballage conformément aux réglementations locales actuelles en vigueur. Conservez les matériaux d'emballage (comme les sachets en plastique) hors de portée des enfants. Vous obtiendrez plus d'informations relatives à l'élimination du produit usagé auprès de votre commune ou de votre municipalité. Éliminez le produit et l'emballage dans le respect de l'environnement.



Le code de recyclage est utilisé pour identifier les différents matériaux à retourner dans le cycle de recyclage.

Ce code se compose du symbole de recyclage, représentant le cycle de recyclage ainsi que d'un numéro identifiant le matériau.

Indications concernant la garantie et le service après-vente

L'article a été produit avec grand soin et sous un contrôle constant. DELTA-SPORT HANDELS-KONTOR GmbH accorde au client final privé une garantie de trois ans sur cet article à compter de la date d'achat (période de garantie) conformément aux dispositions suivantes. La garantie ne vaut que pour les défauts de matériaux et de fabrication. La garantie ne couvre pas les pièces soumises à une usure normale, lesquelles doivent donc être considérées comme des pièces d'usure (comme p. ex., les piles), de même qu'elle ne couvre pas les pièces fragiles, telles que les interrupteurs ou les pièces fabriquées en verre.

Les réclamations au titre de cette garantie sont exclues si l'article a été utilisé de manière abusive ou inappropriée, hors du cadre de son usage ou du champ d'application prévu ou si les instructions de la notice d'utilisation n'ont pas été respectées, à moins que le client final ne prouve que l'article présentait un défaut de matériau ou de fabrication n'étant pas dû à l'une des conditions mentionnées ci-dessus. Les réclamations au titre de la garantie ne peuvent être adressées pendant la période de garantie qu'en présentant le ticket de caisse original.

Veillez pour cela conserver le ticket de caisse original. Ceci s'applique également aux pièces remplacées et réparées. Si vous avez des plaintes à formuler, veuillez d'abord contacter le service d'assistance téléphonique ci-dessous ou nous contacter par courrier électronique.

Si le cas est couvert par la garantie, nous nous engageons - à notre appréciation - à réparer ou à remplacer l'article gratuitement pour vous ou à vous rembourser le prix d'achat. Aucun autre droit ne découle de la garantie.

Vos droits légaux, en particulier les droits de garantie contre le vendeur concerné, ne sont pas limités par cette garantie.

* Article L217-16 du Code de la consommation

Lorsque l'acheteur demande au vendeur, pendant le cours de la garantie commerciale qui lui a été consentie lors de l'acquisition ou de la réparation d'un bien meuble, une remise en état couverte par la garantie, toute période d'immobilisation d'au moins sept jours vient s'ajouter à la durée de la garantie qui restait à courir. Cette période court à compter de la demande d'intervention de l'acheteur ou de la mise à disposition pour réparation du bien en cause, si cette mise à disposition est postérieure à la demande d'intervention.

Indépendamment de la garantie commerciale souscrite, le vendeur reste tenu des défauts de conformité du bien et des vices rédhibitoires dans les conditions prévues aux articles L217-4 à L217-13 du Code de la consommation et aux articles 1641 à 1648 et 2232 du Code Civil.

Article L217-4 du Code de la consommation

Le vendeur livre un bien conforme au contrat et répond des défauts de conformité existant lors de la délivrance.

Il répond également des défauts de conformité résultant de l'emballage, des instructions de montage ou de l'installation lorsque celle-ci a été mise à sa charge par le contrat ou a été réalisée sous sa responsabilité.

Article L217-5 du Code de la consommation

Le bien est conforme au contrat :

1° S'il est propre à l'usage habituellement attendu d'un bien semblable et, le cas échéant :

- s'il correspond à la description donnée par le vendeur et posséder les qualités que celui-ci a présentées à l'acheteur sous forme d'échantillon ou de modèle ;
- s'il présente les qualités qu'un acheteur peut légitimement attendre eu égard aux déclarations publiques faites par le vendeur, par le producteur ou par son représentant, notamment dans la publicité ou l'étiquetage ;

2° Ou s'il présente les caractéristiques définies d'un commun accord par les parties ou être propre à tout usage spécial recherché par l'acheteur, porté à la connaissance du vendeur et que ce dernier a accepté.

Article L217-12 du Code de la consommation

L'action résultant du défaut de conformité se prescrit par deux ans à compter de la délivrance du bien.

Article 1641 du Code civil

Le vendeur est tenu de la garantie à raison des défauts cachés de la chose vendue qui la rendent impropre à l'usage auquel on la destine, ou qui diminuent tellement cet usage que l'acheteur ne l'aurait pas acquise, ou n'en aurait donné qu'un moindre prix, s'il les avait connus.

Article 1648 1er alinéa du Code civil

L'action résultant des vices rédhibitoires doit être intentée par l'acquéreur dans un délai de deux ans à compter de la découverte du vice.

Les pièces détachées indispensables à l'utilisation du produit sont disponibles pendant la durée de la garantie du produit.

IAN : 530766_2507

(FR) Service France
Tel. : 0800 919 270
E-Mail : deltasport@lidl.fr

(CH) Service Suisse
Tel. : 0800 56 44 33
E-Mail : deltasport@lidl.ch

(BE) Service Belgique
Tel. : 0800 12089
E-Mail : deltasport@lidl.be

* n'est valable que pour la France

Gefeliciteerd!

Met uw aankoop hebt u voor een hoogwaardig artikel gekozen. Zorg ervoor dat u voor het eerste gebruik met het artikel vertrouwd raakt.



Lees hiervoor de volgende gebruiksaanwijzing zorgvuldig door.

Gebruik het artikel alleen zoals omschreven en voor het aangegeven doel. Bewaar deze gebruiksaanwijzing goed. Geef alle documenten mee als u het artikel aan iemand anders geeft.

In het leveringspakket inbegrepen (afb. A)

1 x multifunctioneel rekje, gedemonteerd (1-3)
4 x haak (4)
1 x montagehandleiding

Technische gegevens

Afmetingen: 22 x 35 x 40 cm (b x h x d)



Maximale belasting: 5,6 kg



Maximale belasting per niveau: 2,5 kg



Maximale belasting per haak: 0,15 kg



Productiedatum (maand/jaar):
01/2026

Voorgeschreven gebruik

Het artikel is bestemd voor het gebruik binnenshuis en niet voor commercieel gebruik.

Veiligheidsinstructies



Levensgevaar!

- Laat kinderen nooit zonder toezicht met het verpakkingsmateriaal. Er bestaat verstikkingsgevaar.



Gevaar voor blessures!

- Let vóór het gebruik van het artikel op de juiste stabiliteit.

- Zet het artikel op een vlakke ondergrond.
- Het artikel mag alleen onder toezicht van volwassenen en mag niet als speelgoed gebruikt worden.
- Er mogen geen aanpassingen aan het artikel doorgevoerd worden!
- Het artikel is geen klim- of speeltoestel! Vergeef u ervan dat personen, in het bijzonder kinderen, niet op het artikel klimmen of op het artikel leunen. Het artikel kan omvallen.
- Controleer regelmatig of alle steekverbindingen vastzitten!
- Controleer het artikel telkens vóór gebruik op beschadigingen of slijtageverschijnselen. Het artikel mag uitsluitend in een perfecte staat gebruikt worden!
- Neem de maximale belasting van het artikel in acht.

Montage

1. Leg het artikel op een vlakke en zachte ondergrond (waarschuwing: harde ondergronden kunnen ertoe leiden dat het artikel krassen oploopt!).
2. Monteer alle onderdelen van het artikel zoals in afb. B-D getoond.

Opslag, reiniging

Bewaar het artikel wanneer u dit niet gebruikt altijd droog en schoon op kamertemperatuur. Reinig het artikel alleen met water en een mild reinigingsmiddel en veeg het vervolgens droog met een schoonmaakdoek.

BELANGRIJK! Reinig nooit met agressieve reinigingsmiddelen.

Afvalverwerking



Voer het artikel en de verpakkingsmaterialen af in overeenstemming met de actuele lokale voorschriften. Berg verpakkingsmaterialen (zoals bv. foliezakjes) op buiten het bereik van kinderen. Bijkomende informatie over de afvoer van het onbruikbaar geworden artikel krijgt u bij uw gemeente- of stadsbestuur. Voer het artikel en de verpakking milieuvriendelijk af.



De recyclingcode dient om verschillende materialen voor recyclingdoeleinden te kenmerken. De code bestaat uit een recyclingssymbool voor de recyclingcyclus en een nummer dat het materiaal kenmerkt.

Opmerkingen over garantie en serviceafhandeling

Het artikel werd met de grootste zorgvuldigheid en onder permanent toezicht geproduceerd. De firma DELTA-SPORT HANDELSKONTOR GmbH verleent particuliere eindklanten op dit artikel drie jaar garantie, te rekenen vanaf de datum van aankoop (garantietermijn) en dit op grond van de volgende bepalingen. De garantie geldt alleen voor materiaal- en verwerkingsfouten. De garantie is niet van toepassing op onderdelen die aan een normale slijtage onderhevig zijn en daarom als slijtageonderdelen te beschouwen zijn (bv. batterijen) en evenmin op breekbare onderdelen zoals schakelaars of onderdelen die van glas gemaakt zijn.

Uit de garantie voortvloeiende claims zijn uitgesloten als het artikel onvakkundig, verkeerd of niet in het kader van de voorziene bepaling of in het kader van het voorziene gebruiksdoeleinde gebruikt werd of indien richtlijnen in de gebruiksaanwijzing niet in acht genomen werden, tenzij de eindklant aantoont dat er sprake is van een materiaal- of verwerkingsfout die niet op één van de hoger vermelde omstandigheden gebaseerd is.

Uit de garantie voortvloeiende claims kunnen alleen tijdens de garantieperiode op vertoon van de originele kassabon ingediend worden. Gelieve daarom de originele kassabon te bewaren. De garantieperiode wordt door eventuele reparaties op grond van de garantie, wettelijke waarborg of coulance niet verlengd. Dit geldt ook voor vervangen en gerepareerde onderdelen.

Gelieve u bij klachten in eerste instantie tot de hieronder vermelde servicehotline te richten of met ons per e-mail contact op te nemen.

Is er sprake van een garantiegeval, dan wordt het artikel door ons – naar onze keuze – voor u gratis gerepareerd, wordt het vervangen of wordt de aankoopsom terugbetaald. Verdere rechten op grond van de garantie bestaan niet. Uw wettelijke rechten, in het bijzonder rechten op garantie tegenover de betreffende verkoper, worden door deze garantie niet beperkt.

IAN: 530766_2507

(NL) Service Nederland
Tel.: 0800 0249630
E-Mail: deltasport@lidl.nl

(BE) Service België
Tel.: 0800 12089
E-Mail: deltasport@lidl.be

Congratulazioni!

Avete acquistato un articolo di alta qualità. Consigliamo di familiarizzare con l'articolo prima di cominciare ad utilizzarlo.



Leggere attentamente le seguenti istruzioni d'uso.

Utilizzare l'articolo solo nel modo descritto e per gli ambiti di applicazione indicati. Conservare accuratamente queste istruzioni d'uso. In caso di trasferimento dell'articolo a terzi, consegnare tutti i documenti insieme all'articolo.

Contenuto della confezione (imm. A)

1 x scaffale multifunzione, smontato (1-3)
4 x gancio (4)
1 x istruzioni di montaggio

Dati tecnici

Dimensioni:

22 x 35 x 40 cm (largh. x alt. x prof.)



Carico massimo: 5,6 kg



Carico massimo per ripiano: 2,5 kg



Carico massimo per gancio: 0,15 kg



Data di produzione (mese/anno):
01/2026

Utilizzo conforme

L'articolo è destinato solo all'utilizzo in ambienti interni e non all'utilizzo commerciale.

Indicazioni di sicurezza



Pericolo di morte!

- Non lasciare mai i bambini incustoditi con il materiale di imballaggio. Rischio di soffocamento.



Pericolo di ferirsi!

- Prima di utilizzare l'articolo verificarne la corretta stabilità.
- Collocare l'articolo su una superficie piana.
- L'articolo può essere utilizzato solo sotto la sorveglianza di adulti e non come giocattolo.
- Non è consentito apportare modifiche all'articolo!
- L'articolo non è un'attrezzatura per arrampicarsi o per giocare! Assicurarsi che nessuno, in particolare i bambini, utilizzi l'articolo per sollevarsi o appoggiarsi. L'articolo può ribaltarsi.
- Verificare regolarmente la tenuta stabile di tutti i collegamenti!
- Prima di ogni utilizzo verificare che l'articolo non presenti danni o segni di usura. L'articolo può essere utilizzato solo se in perfetto stato!
- Osservare il carico massimo dell'articolo.

Montaggio

1. Appoggiare l'articolo su una superficie piana e morbida (avvertenza: le superfici dure possono graffiare l'articolo!).
2. Montare tutti i pezzi dell'articolo come mostrato nell'imm. B-D.

Conservazione, pulizia

In caso di mancato utilizzo, riporre l'articolo a temperatura ambiente in un luogo asciutto e pulito.

Pulire solo con acqua e un detergente delicato, quindi asciugare con un panno.

IMPORTANTE! Non utilizzare mai detergenti aggressivi.

Smaltimento



Smaltire l'articolo e i materiali della confezione nel rispetto delle attuali normative locali. Conservare i materiali della confezione (come ad es. i sacchetti) in modo che non siano raggiungibili per i bambini. Presso la propria amministrazione comunale o cittadina è possibile ottenere ulteriori informazioni sullo smaltimento dell'articolo alla fine del suo periodo di impiego.

Smaltire l'articolo e la confezione nel rispetto dell'ambiente.



Il codice di riciclaggio serve per indicare i diversi materiali per il loro ritorno al ciclo di riutilizzo (recycling). Il codice è composto da un simbolo di riciclaggio per il ciclo di riutilizzo e da un numero che contraddistingue il materiale.

Avvertenze sulla garanzia e sulla gestione dei servizi di assistenza

L'articolo è stato prodotto con la massima cura e sotto un continuo controllo. DELTA-SPORT HANDELSKONTOR GmbH concede ai clienti finali privati, su questo articolo, tre anni di garanzia dalla data di acquisto (termine di garanzia) sulla base delle seguenti disposizioni.

* La garanzia vale solo per i vizi di materiale e di lavorazione. La garanzia non si estende alle parti soggette ad un normale degradamento e che siano quindi da considerarsi come pezzi soggetti a usura (p. es. le batterie) né ai pezzi fragili come ad es. interruttori oppure pezzi in vetro.

** La garanzia vale per difetti del materiale o di fabbricazione. Questa garanzia non si estende a componenti del prodotto esposti a normale logorio, che possono pertanto essere considerati come componenti soggetti a usura (esempio capacità della batteria, calcificazione, lampade, pneumatici, filtri, spazzole...). La garanzia non si estende altresì a danni che si verificano su componenti delicati (esempio interruttori, batterie, parti realizzate in vetro, schermi, accessori vari) nonché a danni derivanti dal trasporto o altri incidenti.

Dalla presente garanzia sono escluse le richieste legate a casi di utilizzo non conforme oppure di abuso dell'articolo, oppure di utilizzo avvenuto non nell'ambito delle condizioni previste oppure del campo di impiego previsto, oppure in caso di non osservanza delle direttive riportate nelle istruzioni d'uso, a meno che il cliente non dimostri che sussista un vizio di materiale o di lavorazione che non sia riconducibile ad una delle circostanze riportate sopra.

Le richieste di garanzia possono essere avanzate solo entro il relativo termine, su presentazione dello scontrino originale di acquisto. Si prega quindi di conservare lo scontrino originale. Il termine di garanzia non sarà prolungato a seguito di eventuali riparazioni effettuate sulla base della garanzia, della garanzia obbligatoria prevista per legge oppure di accondiscendenza. Ciò vale anche per le parti sostituite oppure riparate.

In caso di contestazione rivolgersi dapprima alla hotline di assistenza sotto indicata oppure mettersi in contatto con noi via e-mail. Laddove sussista un caso coperto dalla garanzia, l'articolo sarà - a nostra discrezione - da noi riparato gratuitamente, sostituito oppure sarà rimborsato il prezzo di acquisto. Non sussistono ulteriori diritti derivanti dalla garanzia. I vostri diritti giuridici, in particolare i diritti di garanzia obbligatoria prevista dalla legge nei confronti del relativo venditore, non sono limitati dalla presente garanzia.

IAN: 530766_2507

IT Assistenza Italia
Tel.: 800781188
E-Mail: deltasport@idl.it

CH Assistenza Svizzera
Tel.: 0800 56 44 33
E-Mail: deltasport@idl.ch

MT Assistenza Malta
Tel.: 80062230
E-Mail: deltasport@idl.com.mt

* si applica solo alla Svizzera/Malta

** si applica solo all'Italia

¡Enhorabuena!

Con su compra se ha decidido por un artículo de gran calidad. Familiarícese con el artículo antes de usarlo por primera vez.



Para ello, lea detenidamente las siguientes instrucciones de uso.

Use el artículo solo de la forma descrita y para los campos de aplicación indicados. Conserve estas instrucciones de uso a buen recaudo. Entregue todos los documentos en caso de traspasar el artículo a terceros.

Contenido de suministro (fig. A)

1 x estantería multiusos, desmontada (1-3)
4 x gancho (4)
1 x instrucciones de montaje

Datos técnicos

Medidas: 22 x 35 x 40 cm (An x Al x P)



Carga máxima: 5,6 kg



Carga máxima por nivel: 2,5 kg



Carga máxima por gancho: 0,15 kg



Fecha de fabricación (mes/año):
01/2026

Uso conforme al fin previsto

El artículo ha sido diseñado para el uso en interiores, no siendo apto para el uso comercial.

Indicaciones de seguridad



¡Peligro de muerte!

- No deje a los niños en ningún momento sin vigilancia con el material de embalaje. Existe peligro de asfixia.



¡Peligro de lesiones!

- Antes de usar el artículo, asegúrese de que este disponga de la estabilidad adecuada.

- Coloque el artículo únicamente sobre una base plana.
- El artículo debe usarse únicamente bajo la supervisión de personas adultas y no debe emplearse como juguete.
- ¡No está permitido realizar modificaciones al artículo!
- ¡El artículo no es un juguete ni un trepador! Asegúrese de que ninguna persona, especialmente niños, se suba al artículo o se apoye en él. El artículo podría caerse.
- ¡Compruebe con regularidad que todos los conectores estén bien insertados!
- Compruebe si el artículo presenta daños o signos de desgaste antes de cada uso. ¡El artículo solo debe ser usado si se encuentra en perfecto estado!
- Tenga en cuenta la carga máxima del artículo.

Montaje

1. Coloque el artículo sobre una base plana y blanda (advertencia: ¡las bases duras podrían arañar el artículo!).
2. Monte todas las piezas del artículo como se muestra en las fig. B-D.

Almacenamiento, limpieza

Si no va a utilizarlo, almacene siempre el artículo seco y limpio y a temperatura ambiente.

Limpie solo con agua y un producto de limpieza suave y después seque con un paño de limpieza.

¡IMPORTANTE! No lo limpie con productos de limpieza agresivos.

Indicaciones para la eliminación



Elimine el artículo y los materiales de embalaje conforme a la correspondiente normativa local vigente. Guarde el material de embalaje (como, p. ej., las bolsas de plástico) fuera del alcance de los niños. En su administración local o municipal podrá obtener más información sobre la eliminación del artículo usado.

Elimine el artículo y el embalaje de forma respetuosa con el medio ambiente.



El código de reciclaje se emplea para señalar los diferentes materiales para su retorno al ciclo de reciclaje. El código se compone de un símbolo de reciclaje para el ciclo de aprovechamiento y un número que señala el material.

Indicaciones relativas a la garantía y la gestión de servicios

El artículo ha sido fabricado con gran esmero y sometido a controles constantes. Para el mismo, DELTA-SPORT HANDELSKONTOR GmbH ofrece a los clientes finales particulares una garantía de tres años a contar desde la fecha de compra (periodo de garantía) con arreglo a las condiciones que se exponen a continuación. La garantía tiene validez únicamente para fallos del material y fabricación. La garantía no cubre las piezas sometidas a un desgaste normal y se consideren por ello piezas de desgaste (p. ej., pilas) así como tampoco a piezas frágiles como interruptores o piezas fabricadas en vidrio o cristal.


Se excluyen derechos derivados de esta garantía, si se ha realizado un uso incorrecto o abusivo del artículo o que no se encuentre dentro del marco del uso o ámbito de uso previstos o si no se ha observado lo recogido en el manual de instrucciones, a no ser que el cliente final demuestre que existen fallos del material o fabricación no derivados de una de las circunstancias expuestas anteriormente.

Las demandas derivadas de la garantía sólo podrán presentarse dentro del periodo de garantía exhibiendo el comprobante de compra original. Le rogamos, por ello, que conserve el comprobante de compra original. El periodo de garantía no se verá prolongado por ningún tipo de reparación realizada con motivo de la garantía, la garantía legal o como gesto de buena voluntad. Esto se aplica también a las piezas sustituidas o reparadas.

Por favor, dirija sus quejas primero a la línea telefónica del servicio de atención al cliente que se indica a continuación o póngase en contacto con nosotros por correo electrónico. Si el caso está cubierto por la garantía, a nuestra elección, repararemos o cambiaremos gratuitamente el artículo o le restituiremos el precio de compra del mismo. De la garantía no se derivan otros derechos.

Esta garantía no limitará sus derechos legales, especialmente los derechos de garantía frente al vendedor correspondiente.

IAN: 530766_2507

 Servicio España
Tel.: 900 984 989
E-Mail: deltasport@idl.es

Muitos parabéns!

Com esta compra, optou por um artigo de alta qualidade. Antes de o utilizar pela primeira vez, familiarize-se com o artigo.



Leia com atenção o seguinte manual de utilização.

Utilize o artigo apenas conforme descrito e para as aplicações indicadas. Guarde este manual de utilização num local seguro. No caso de transferir o artigo para terceiros, faça-o acompanhar de todos os documentos.

Material fornecido (fig. A)

1 x estante multifuncional desmontada (1-3)

4 x gancho (4)

1 x manual de montagem

Dados técnicos

Dimensões: 22 x 35 x 40 cm (L x A x P)



Capacidade de carga máxima: 5,6 kg



Capacidade de carga máxima por prateleira: 2,5 kg



Capacidade de carga máxima por gancho: 0,15 kg



Data de fabrico (mês/ano):
01/2026

Utilização prevista

O artigo é indicado para a utilização no interior e não para fins comerciais.

Instruções de segurança



Perigo de morte!

- Nunca deixe as crianças com o material da embalagem sem supervisão. Há risco de asfixia.



Perigo de ferimentos!

- Antes de utilizar o artigo, verifique se este possui uma boa estabilidade.
- Coloque o artigo numa base plana.

- O artigo não é um brinquedo e apenas pode ser utilizado sob supervisão de um adulto.
- Não realizar alterações no artigo!
- O artigo não é um brinquedo nem uma estrutura de escalada! Certifique-se de que ninguém, em especial crianças, se apoia nem sobe para o artigo. O artigo pode cair.
- Verifique regularmente se todas as conexões de encaixe estão firmemente apertadas!
- Antes de qualquer utilização, verifique se o artigo apresenta danos ou desgaste. O artigo só deve ser usado em perfeitas condições!
- Respeite a capacidade de carga máxima do artigo.

Montagem

1. Coloque o artigo sobre uma superfície plana e macia (Atenção: superfícies duras podem provocar riscos no artigo!).
2. Monte todas as peças do artigo conforme indicado nas figuras B-D.

Armazenamento e limpeza

Se não utilizar o artigo, guarde-o sempre seco, limpo e à temperatura ambiente.

Limpe apenas com água e um detergente suave e, em seguida, seque com um pano de limpeza. **IMPORTANTE!** Nunca efetue a limpeza com produtos de limpeza agressivos.

Instruções para a eliminação



Elimine o artigo e os materiais da embalagem de acordo com as normas locais vigentes. Mantenha os materiais da embalagem (como, por ex. saco de película) fora do alcance das crianças. Consulte a sua câmara municipal ou a sua junta de freguesia para obter outras informações para a eliminação do artigo fora de uso. Elimine o artigo e a embalagem de forma ambientalmente correta.



O código de reciclagem destina-se a identificar diferentes materiais para a reciclagem no circuito de reprocessamento (reciclagem).

O código consiste num símbolo de reciclagem para o circuito de revalorização e num número que identifica o material.

Indicações sobre a garantia e o processamento de serviço

O artigo foi produzido com grande cuidado e sob controlo permanente. A DELTA-SPORT HANDELSKONTOR GmbH concede aos consumidores finais deste artigo três anos de garantia a partir da data de compra (prazo de garantia) de acordo com as seguintes disposições. A garantia aplica-se apenas a defeitos de material e de fabrico. A garantia não se aplica a peças que estejam sujeitas a desgaste normal e que, por isso, são consideradas peças de desgaste (por ex. pilhas), nem a peças quebráveis, como interruptores ou peças fabricadas em vidro.

São excluídos qualquer direitos a esta garantia, caso o artigo seja usado de forma incorreta ou abusiva ou fora do âmbito da disposição prevista ou do âmbito de utilização previsto ou em caso de desrespeito das especificações do manual de operação, exceto se o consumidor final comprovar a existência de um defeito de material ou fabrico que não esteja relacionado com as circunstâncias acima mencionadas.

Os direitos de garantia apenas podem ser acionados dentro do prazo da garantia com a apresentação do comprovativo de compra original. Por esse motivo, deverá guardar o comprovativo de compra original. O prazo de garantia não é alargado em caso de eventuais reparações ao abrigo da garantia, termos legais de garantia ou carência. O mesmo se aplica a peças substituídas ou reparadas.

No caso de reclamações, contacte primeiro a linha de apoio indicada a seguir ou entre em contacto connosco por e-mail. Se for um caso de pedido de garantia, o artigo será reparado gratuitamente, substituído ou o valor da compra será reembolsado - de acordo com o nosso parecer. Não existem outros direitos decorrentes da garantia.

Os seus direitos legais legítimos, em especial os direitos de garantia perante o fabricante, não são limitados por esta garantia.

Segundo a DL 67/2003, com a troca do aparelho dá-se início a um novo prazo de garantia. Depois de expirada a garantia, eventuais reparações implicam o pagamento de custos.

IAN: 530766_2507

(PT) Assistência Portugal
Tel.: 800849000
E-Mail: deltasport@idl.pt



FR
Pensez à donner
ou recycler.

 *ou*  *ou* 

Association Magasin Déchèterie

<https://quefairedemesdechets.fr>



FR
 

DELTA-SPORT HANDELSKONTOR GMBH

Wragekamp 6 • 22397 Hamburg

GERMANY



01/2026

Delta-Sport-Nr.: MR-17521, MR-17522

11.11.2025 / PM 12:20

IAN 530766_2507

