


Bezpečnostné pokyny

 Prečítajte si návod na obsluhu a uschovajte ho.

Tento návod na obsluhu je určený pre tento produkt. Obsahuje dôležité informácie o bezpečnosti, používaní a starostlivosti. Pred použitím produktu si dôkladne prečítajte návod na obsluhu. Pozornosť venujte predovšetkým bezpečnostným pokynom a výstrahám. Dôsledkom nerešpektovania inštrukcií uvedených v tomto návode na obsluhu môžu byť ťažké zranenia alebo poškodenie produktu. V prípade odovzdania produktu tretej osobe jej bezpodmienečne odovzdajte aj tento návod na obsluhu. Uschovajte tento návod na obsluhu na bezpečnom mieste pre prípadné neskoršie nahliadnutie.

Účelné používanie

Multifunkčné odlamovacie kliešte boli navrhnuté na nasledujúce účely:

- na rezanie a odizolovanie káblov,
- na lisovanie káblových koncoviek/zástrčkových spojov.

Produkt sa smie používať len v súlade s jeho zamýšľaným určením. Akékoľvek iné použitie okrem toho je zakázané! Používateľ/obsluha je zodpovedný za škody alebo zranenia akéhokoľvek druhu, ktoré vzniknú v dôsledku nesprávneho používania.

Smie sa používať len príslušenstvo vhodné pre tento produkt. Súčasťou účelného používania je tiež dodržiavanie bezpečnostných pokynov a pokynov na používanie uvedených v návode na obsluhu.

Osoby, ktoré prevádzkujú produkt a vykonávajú údržbárske práce, musia byť s ním oboznámené a poučené o možných nebezpečenstvách. Okrem toho sa musia čo najpresnejšie dodržiavať platné bezpečnostné predpisy. Zmeny na výrobku vylučujú akúkoľvek zodpovednosť výrobcu a z toho vyplývajúce škody.

Tento výrobok nie je určený na priemyselné, obchodné alebo živnostenské použitie, ale pre súkromných používateľov v oblasti hobby a domácich majstrov. Akékoľvek iné použitie je výslovne vylúčené, a preto sa bude považovať za použitie proti predpisom.

Bezpodmienečne dodržiavajte bezpečnostné pokyny a pred použitím prístroja si ich dôkladne prečítajte. Návod na obsluhu dobre uschovajte, pri odovzdaní produktu inej osobe musíte odovzdať spolu s prístrojom aj návod.

Bezpečnostné pokyny pre používanie multifunkčných odlamovacích klieští

VAROVANIE!

Prečítajte si všetky bezpečnostné pokyny a inštrukcie. Zanedbanie pri dodržiavaní bezpečnostných pokynov a inštrukcií môže spôsobiť vážne zranenia. Uchovajte všetky bezpečnostné pokyny a inštrukcie pre budúce použitie.

- Pred každým použitím produkt skontrolujte, či sa nachádza v bezchybnom stave. V prípade pochybností kontaktujte odborníka.
- Nepoužívajte poškodené diely.
- Tento produkt nie je určený na to, aby ho používali osoby (vrátane detí) s obmedzenými fyzickými, zmyslovými alebo duševnými schopnosťami alebo s nedostatočnými skúsenosťami a/alebo nedostatočnými vedomosťami. Deti by mali byť pod dozorom, aby sa zabezpečilo, že sa nebudú s produktom hrať.
- Produkt sa nesmie konštrukčne meniť a opravy smú vykonávať len vyškolení odborníci. Vzniká nebezpečenstvo rozdrvenia a porezania.
- Produkt nevystavujte extrémnemu teplu, chladu, vlhkosti ani priamemu slnečnému žiareniu.
- Medzi pohyblivé diely klieští neumiestňujte žiadne časti tela, aby nedošlo k ich rozdrveniu a porezaniu.

- **Odlamovacie kliešte je povolené používať len na káble a vodiče, ktoré nie sú pod napätím.**

Použitie



Obrázok 1



Obrázok 2



Obrázok 3

Multifunkčné odlamovacie kliešte musia byť pred začatím práce v stave schopnom funkčnosti.

- Po každom pracovnom postupe odstráňte zvyšky z krimpovacích čelustí, ako aj strihacieho nástroja.
- Komponenty pravidelne chráňte jemnou vrstvou strojového oleja.

- Veľkosť pripájacích svoriek: 0,5 – 2,0 mm²
- Pre káble s priemerom 0,6/0,8/1,0/1,3/1,6/2,0/2,6 mm
- Priemer drôtu: AWG 22/20/18/16/14/12/10
- Neizolované pripojenia od 0,5 ~ 6,0 mm² (AWG 12 ~ 22)

Rezanie a odizolovanie káblov

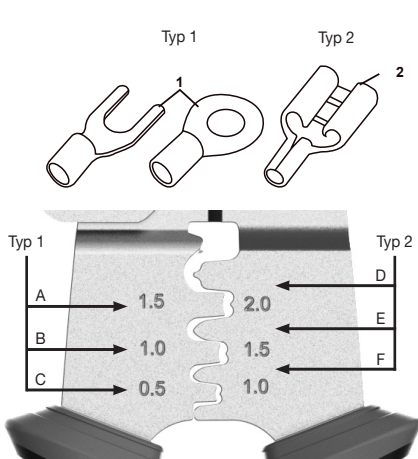
- Ak chcete odrezáť kábel, vložte ho na požadovanú dĺžku (obr. 3) a úplne stlačte kliešte.
- Ak chcete odizolovať kábel, vložte kábel s príslušným priemerom kábla do výrezu na hlave klieští a stlačte kliešte. Teraz vytiahnite odpláštený kábel z klieští. **(Obrázok 1)**

Stlačenie káblových koncoviek/konektorov

- Ak chcete krimpovať kábel, nasuňte káblovú koncovku/konektor na odizolovaný kábel.
- Potom kábel s káblovou koncovkou/konektorom krimpuje do príslušného upínadla úplným stlačením klieští. Rôzne upínadlá pre konektory sa nachádzajú nad rukoväťami klieští. **(Obrázok 2)**
- Následne skontrolujte, či je konektor pevne pripojený.

Káblové koncovky: (nie je súčasťou dodávky)

Neizolované káblové koncovky – typ 1			Neizolované káblové koncovky – typ 2		
Krimpovacie čeluste	mm ²	AWG	Krimpovacie čeluste	mm ²	AWG
A	1,5-2,5	16 – 14	D	1,5-6,0	16 – 12
B	1,0-1,5	19 – 16	E	1,0-1,5	19 – 16
C	0,5-1,0	22 – 19	F	0,5-1,0	22 – 19



Údržba

Produkt si nevyžaduje takmer žiadnu údržbu. Na ochranu komponentov pravidelne používajte jemnú vrstvu strojového oleja.

Čistenie

Výrobok vyčistíte len suchou, mäkkou handričkou, aby ste zabránili poškrabaniu. Pri intenzívnom znečistení handričku mierne navlhčíte vodou. Nepoužívajte chemické čistiace prostriedky, aby ste výrobok nepoškodili. Akékoľvek zvyšky opatrne odstráňte malým nožíkom.

Skladovanie

Skladujte výrobok po použití na bezpečnom, chladnom a suchom mieste mimo dosahu detí.

Recyklácia

 Produkty, ktoré už nie je možné používať, odovzdajte na recykláciu na zbernom mieste recyklovateľných materiálov. Nelikvidujte s domovým odpadom.