

Bezpečnostní upozornění



Přečtěte si návod k obsluze a uložte jej.

Tento návod k obsluze patří k tomuto výrobku. Obsahuje důležité informace k bezpečnosti, použití a údržbě. Před použitím výrobku si pečlivě přečtěte návod k obsluze.

Vezměte na vědomí zejména bezpečnostní a výstražná upozornění. Nerespektování instrukcí v tomto návodu k obsluze může vést k těžkým zraněním nebo poškození výrobku. Pokud výrobek předáte třetímu, předejte bezpodmínečně i tento návod k obsluze. Tento návod k obsluze uložte pro pozdější použití na bezpečném místě.

Použití v souladu s určením

Multifunkční odizolovací kleště jsou konstruovány pro následující účely použití:

- k oddělování a odizolování kabelů
- vhodné pro zalisování/krimpování kabelových ok / konektorových spojů

Tento výrobek se smí používat pouze v souladu s udaným určením.

Každé další použití nad stanovený rámec je zakázáno! Za škody nebo zranění jakéhokoliv druhu, způsobené užitím v rozporu s určením ručí uživatel/obsluha.

S výrobkem se smí používat pouze vhodné příslušenství. Součástí použití v souladu s určením je i respektování bezpečnostních upozornění a provozních upozornění v návodu k obsluze.

Osoby, které produkt obsluhují a provádějí na něm údržbové práce, s ním musí být obeznámeny a informovány o možných nebezpečích. Kromě toho je nutno v maximální možné míře dodržovat platné bezpečnostní předpisy. V případě úprav výrobku neručí výrobce za škody vzniklé v jejich důsledku. Výrobek není konstruován pro komerční, řemeslné nebo průmyslové použití, ale pro soukromé použití při hobby činnosti a pro domácí kutily. Každé další použití je výslovně vyloučeno a platí za použití v rozporu s určením.

Respektujte bezpodmínečně bezpečnostní pokyny a pečlivě si je před použitím přečtěte. Návod k obsluze uchovejte spolu s přístrojem, při předání přístroje musí být také předán.

Bezpečnostní upozornění pro použití multifunkčních odizolovacích kleští



Přečtěte si všechny bezpečnostní pokyny a instrukce. Zanedbání a nedodržení bezpečnostních pokynů a instrukcí může způsobit těžká zranění. Uchovejte všechny bezpečnostní pokyny a instrukce pro budoucí potřebu.

- Před každým použitím zkontrolujte výrobek z hlediska bezvadného stavu. Pokud byste měli pochybnosti, kontaktujte prosím odborníka.
- Poškozené součásti nepoužívejte.
- Tyto automatické odizolovací a krimpovací kleště nejsou určeny pro použití osobami (včetně dětí) se sníženými fyzickými, sensorickými nebo duševními schopnostmi nebo s nedostatkem zkušeností a/nebo nedostatkem znalostí. Děti by měly být pod dohledem, aby bylo jisté, že si s výrobkem nebudou hrát.
- Výrobek se nesmí konstrukčně upravovat a jeho opravy smí provádět pouze vyškolený odborný personál. Hrozí nebezpečí zhmždění a pořezání.
- Výrobek nevystavujte vlivu extrémního tepla, chladu, vlhkosti, jakož i přímému slunečnímu ozáření.
- Pro zamezení zhmždění a pořezání nevkládejte prsty mezi pohyblivé části kleští.

Práce s odizolovacími nástroji je přípustná pouze na kabelech a vedeních, která nejsou pod napětím.

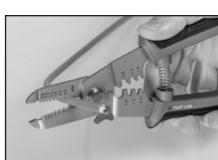
Použití



(obrázek 1)



(obrázek 2)



(obrázek 3)

Multifunkční odizolovací kleště musí být před začátkem práce ve funkčně schopném stavu.

- Po každé pracovní operaci odstraňte z krimpovacích čelistí a řezného nástroje zbytky.
- Chraňte pravidelně konstrukční díly řídkým strojním olejem.

- Velikost připojovacích svorek: 0,5- 2,0 mm²
- 0,6/0,6/0,8/
1,0/1,3/1,6/2,0/
2,6 mm
- Průměr drátu: AWG +43 / 22/ 20/ 18/ 20 / 18 / 14
- Neizolované připoje 0,5 ~ 6,0 mm² (AWG 12 ~ 22)

Řezání a odizolování kabelů

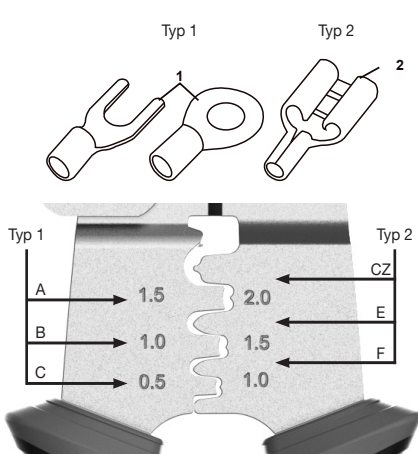
- Pro oddělení kabelu (šířka řezu cca 10mm) zaveďte kabel až po požadovanou délku (obr. 3 na obalu) a kleště úplně stiskněte
- Chcete-li kabel odizolovat, vedte jej do vybrání na hlavě kleští odpovídajícího průměru kabelu a stiskněte kleště k sobě. Nyní z kleští vytáhněte pouze kabel zbavený opláštěním. (obrázek 1)

Zalisování kabelových ok / konektorových spojů

- Pro zalisování / krimpování nasuňte kabelové oko/konektor na odizolovaný kabel.
- Následně slisujte kabel s kabelovým okem/konektorem v příslušném vhodném úchytu úplným stisknutím kleští. Úchyty pro konektorové spoje se nacházejí na vnitřních stranách rukojetí kleští. (obrázek 2)
- Na závěr zkontrolujte pevné spojení konektorového spoje.

Kabelová oka: (neobsazeny v rozsahu dodávky)

Neizolovaná kabelová oka - Typ 1			Neizolovaná kabelová oka - Typ 2		
Krimpovací čelisti	mm ²	AWG	Krimpovací čelisti	mm ²	AWG
A	1,5-2,5	16 - 14	CZ	1,5-6,0	16 - 12
B	1,0-1,5	19 - 16	E	1,0-1,5	19 - 16
C	0,5-1,0	22 - 19	F	0,5-1,0	22 - 19



Údržba

Výrobek nevyžaduje v podstatě žádnou údržbu.

Pro ochranu konstrukčních dílů použijte pravidelně řídký strojní olej.

Čištění

Abyste zamezili poškrábání, čistěte výrobek pouze suchou, měkkou utěrkou. Při silnějším znečištění navlhčete utěrku mírně vodou. Abyste výrobek nepoškodili, nepoužívejte žádné chemické čisticí výrobky. Zbytky opatrně odstraňte malým nožičkem.

Skladování

Po použití uložte výrobek na chladném, suchém místě mimo dosah dětí.

Recyklace



Nepoužitelné výrobky předejte k recyklaci v příslušné sběrně.

Výrobek nelikvidujte s domovním odpadem.