

Simon's  
Cat®



## KATZENKRATZBAUM CAT SCRATCHING POST ARBRE À CHAT

(DE) (AT) (CH)

### KATZENKRATZBAUM

Aufbauanleitung

(FR) (BE)

### ARBRE À CHAT

Notice de montage

(PL)

### DRAPAK DLA KOTA

Instrukcja montażu

(SK)

### ŠKRIABACÍ STROM PRE MAČKU

Montážny návod

(GB) (IE)

### CAT SCRATCHING POST

Assembly instructions

(NL) (BE)

### KATTENKRABPAAL

Montagehandleiding

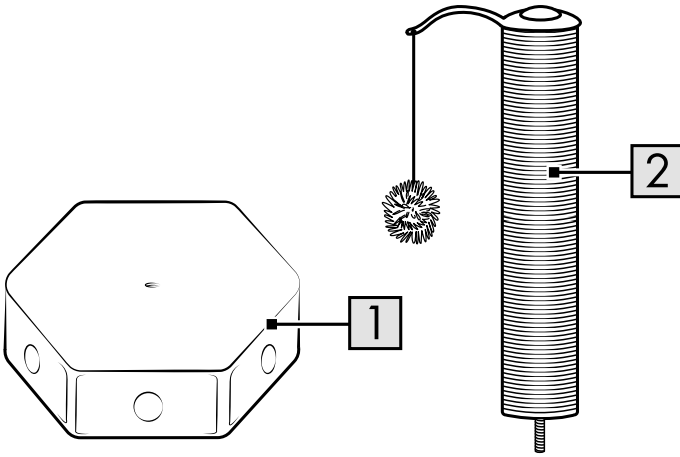
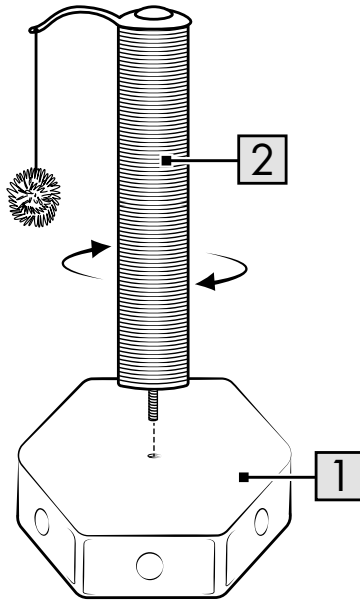
(CZ)

### ŠKRABADLO PRO KOČKY

Návod k sestavení

IAN 332911\_1907

(DE) (AT) (CH) (GB) (IE) (FR)  
(BE) (NL) (PL) (CZ) (SK)

**A****B**



Herzlichen Glückwunsch!

Mit Ihrem Kauf haben Sie sich für einen hochwertigen Artikel entschieden. Machen Sie sich vor der ersten Verwendung mit dem Artikel vertraut.

 **Lesen Sie hierzu aufmerksam die nachfolgende Aufbauanleitung und die Sicherheitshinweise.**

Benutzen Sie den Artikel nur wie beschrieben und für die angegebenen Einsatzbereiche. Bewahren Sie diese Aufbauanleitung gut auf. Händigen Sie alle Unterlagen bei Weitergabe des Artikels an Dritte ebenfalls mit aus.

## Lieferumfang (Abb. A)

- 1 x Bodenelement (1)
- 1 x Kratzstamm (2)
- 1 x Aufbauanleitung

## Technische Daten

Gesamtmaße: ca. 43 x 27 cm (H x Ø)



Maximale Belastung: 6 kg



Herstellungsdatum (Monat/Jahr):  
03/2020

## Bestimmungsgemäße Verwendung

Der Artikel dient als Katzenkratzbaum für Katzen im Innenbereich. Der Artikel ist für den privaten Gebrauch und nicht für den gewerblichen Gebrauch bestimmt.

## Sicherheitshinweise

**Wichtig: Lesen Sie diese Aufbauanleitung sorgfältig und bewahren Sie sie unbedingt auf!**

### Lebensgefahr!

- Lassen Sie Kinder nie unbeaufsichtigt mit dem Verpackungsmaterial. Es besteht Erstickungsgefahr.

- Der Artikel ist kein Kletter- oder Spielgerät! Stellen Sie sicher, dass sich Personen, insbesondere Kinder, nicht auf den Artikel stellen oder daran hochziehen. Der Artikel kann umfallen.

## Verletzungsgefahr!

- Achten Sie vor der Benutzung des Artikels auf die richtige Stabilität!
- Stellen Sie den Artikel auf einen ebenen und festen Untergrund. Nicht in der Nähe von Treppen aufstellen.
- Keine gefährlichen Gegenstände, wie z. B. Kerzen, auf oder in der Nähe des Artikels platzieren.
- Der Artikel darf nur zu dem vorgesehenen Zweck verwendet werden.
- Maximale Belastung darf nicht überschritten werden.
- Kein Spielzeug für Kinder!
- Von Kindern fernhalten!
- Nur unter Aufsicht verwenden.
- Tiere beim Spielen beaufsichtigen.
- Artikel bei Anzeichen von Abnutzung ersetzen.
- Prüfen Sie den Artikel vor jedem Gebrauch auf Beschädigungen oder Abnutzungen. Der Artikel darf nur in einwandfreiem Zustand verwendet werden!

## Aufbau (Abb. B)

1. Entfernen Sie die Verpackung.
2. Drehen Sie den Kratzstamm (2) in das Bodenelement (1) ein.
3. Stellen Sie den Artikel auf einen ebenen und festen Untergrund.

## Lagerung, Reinigung

Lagern Sie den Artikel bei Nichtbenutzung immer trocken und sauber bei Raumtemperatur. Saugen Sie den Artikel nur ab.  
**WICHTIG!** Nie mit scharfen Reinigungsmitteln reinigen.

## Hinweise zur Entsorgung

Entsorgen Sie den Artikel und die Verpackungsmaterialien entsprechend aktueller örtlicher Vorschriften. Verpackungsmaterialien, wie z. B. Folienbeutel, gehören nicht in Kinderhände. Bewahren Sie das Verpackungsmaterial für Kinder unerreikbaar auf.



Entsorgen Sie den Artikel und die Verpackung umweltschonend.



Der Recycling-Code dient der Kennzeichnung verschiedener Materialien zur Rückführung in den Wiederverwertungskreislauf (Recycling). Der Code besteht aus dem Recyclingsymbol – das den Verwertungskreislauf widerspiegeln soll – und einer Nummer, die das Material kennzeichnet.

## Hinweise zur Garantie und Serviceabwicklung

Der Artikel wurde mit großer Sorgfalt und unter ständiger Kontrolle produziert. Sie erhalten auf diesen Artikel drei Jahre Garantie ab Kaufdatum. Bitte bewahren Sie den Kassenbon auf. Die Garantie gilt nur für Material- und Fabrikationsfehler und entfällt bei missbräuchlicher oder unsachgemäßer Behandlung. Ihre gesetzlichen Rechte, insbesondere die Gewährleistungsrechte, werden durch diese Garantie nicht eingeschränkt.

Bei etwaigen Beanstandungen wenden Sie sich bitte an die unten stehende Service-Hotline oder setzen Sie sich per E-Mail mit uns in Verbindung. Unsere Servicemitarbeiter werden das weitere Vorgehen schnellstmöglich mit Ihnen abstimmen. Wir werden Sie in jedem Fall persönlich beraten. Die Garantiezeit wird durch etwaige Reparaturen aufgrund der Garantie, gesetzlicher Gewährleistung oder Kulanz nicht verlängert. Dies gilt auch für ersetzte und reparierte Teile. Nach Ablauf der Garantie anfallende Reparaturen sind kostenpflichtig.

IAN: 332911\_1907

- (DE)** Service Deutschland  
Tel.: 0800-5435111  
E-Mail: [deltasport@lidl.de](mailto:deltasport@lidl.de)
- (AT)** Service Österreich  
Tel.: 0820 201 222 (0,15 EUR/Min.)  
E-Mail: [deltasport@lidl.at](mailto:deltasport@lidl.at)
- (CH)** Service Schweiz  
Tel.: 0842 665566 (0,08 CHF/Min.,  
Mobilfunk max. 0,40 CHF/Min.)  
E-Mail: [deltasport@lidl.ch](mailto:deltasport@lidl.ch)

Congratulations!

You have chosen to purchase a high-quality product. Familiarise yourself with the product before using it for the first time.

 **Read the following assembly instructions and the safety information carefully.**

Use the product only as described and only for the given areas of application. Store these assembly instructions carefully. When passing the product on to third parties, please also hand over all accompanying documents.

## Package contents (Fig. A)

- 1 x base element (1)
- 1 x scratching post (2)
- 1 x assembly instructions

## Technical data

Total dimensions: approx. 43 x 27cm (H x Ø)



Maximum load: 6kg



Date of manufacture (month/year):  
03/2020

## Intended use

The product serves as an indoor scratching post for cats. The product is for private use and is not intended for commercial use.

## Safety information

**Important: read these assembly instructions carefully and keep them in a safe place!**

### Life-threatening hazard!

- Never leave children unattended with the packaging materials. There is a risk of suffocation.
- The product is not a toy or a climbing apparatus for people!  
Ensure that persons, especially children, do not pull themselves up on the product or stand on it. The product can tip over.

## Risk of injury!

- Ensure the product is properly stabilised before using it!
- Place the product on a level and solid surface.  
Do not place it near stairs.
- Do not place hazardous items, such as candles, on or near the product.
- The product may only be used for its intended purpose.
- Do not exceed the maximum load capacity.
- Not a toy for children!
- Keep away from children!
- Only use under supervision.
- Supervise animals while playing.
- Replace the product when it shows signs of wear.
- Check the product for damage or wear before each use. Only use the product if it is in perfect condition!

## Assembly (Fig. B)

1. Remove the packaging.
2. Screw the scratching post (2) into the base element (1).
3. Place the product on a level and solid surface.

## Storage, cleaning

When not in use, always store the product clean and dry at room temperature. Only vacuum the product.

**IMPORTANT!** Never clean the product with harsh cleaning agents.

## Disposal

Dispose of the article and the packaging materials in accordance with current local regulations. Packaging materials such as foil bags are not suitable to be given to children. Keep the packaging materials out of the reach of children.



Dispose of the products and the packaging in an environmentally friendly manner.



The recycling code is used to identify various materials for recycling.

The code consists of the recycling symbol – which is meant to reflect the recycling cycle – and a number which identifies the material.

## Notes on the guarantee and service handling

The product was produced with great care and under constant supervision. You receive a three-year warranty for this product from the date of purchase. Please retain your receipt.

The warranty applies only to material and workmanship and does not apply to misuse or improper handling. Your statutory rights, especially the warranty rights, are not affected by this warranty.

With regard to complaints, please contact the following service hotline or contact us by e-mail.

Our service employees will advise as to the subsequent procedure as quickly as possible.

We will be personally available to discuss the situation with you.

Any repairs under the warranty, statutory guarantees or through goodwill do not extend the warranty period. This also applies to replaced and repaired parts. Repairs after the warranty are subject to a charge.

IAN: 332911\_1907

**GB** Service Great Britain  
Tel.: 0800 404 7657  
E-Mail: [deltasport@lidl.co.uk](mailto:deltasport@lidl.co.uk)

**IE** Service Ireland  
Tel.: 1890 930 034  
(0,08 EUR/Min., (peak))  
(0,06 EUR/Min., (off peak))  
E-Mail: [deltasport@lidl.ie](mailto:deltasport@lidl.ie)

Félicitations !

Vous venez d'acquérir un article de grande qualité. Avant la première utilisation, familiarisez-vous avec l'article.



**Pour cela, veuillez lire attentivement la notice de montage suivante et les consignes de sécurité.**

Utilisez l'article uniquement comme indiqué et pour les domaines d'utilisation mentionnés. Conservez cette notice de montage. Si vous cédez l'article à un tiers, veuillez à lui remettre l'ensemble de la documentation.

## Étendue de la livraison (fig. A)

- 1 élément de sol (1)
- 1 tige de griffoir (2)
- 1 notice de montage

## Caractéristiques techniques

Dimensions totales : env. 43 x 27 cm (H x Ø)



Charge maximale : 6 kg



Date de fabrication (mois/année) : 03/2020

## Utilisation conforme à sa destination

L'article sert d'Arbre à gratter pour chats pour les chats en intérieur. L'article est destiné à un usage privé et n'est pas prévu pour une utilisation commerciale.



## Consignes de sécurité

**Important : lisez attentivement cette notice de montage et conservez-la absolument !**

### Danger de mort !

- Ne laissez jamais les enfants sans surveillance avec le matériel d'emballage. Il existe des dangers de suffocation.
- L'article n'est ni un jouet, ni un appareil pour l'escalade !

Assurez-vous que personne, en particulier les enfants, ne monte ou se hisse sur l'article. L'article risque de se renverser.

## Risque de blessure !

- Avant d'utiliser l'article, veillez à une bonne stabilité !
- Posez l'article sur un sol plan et solide. Ne pas mettre en place à proximité d'escaliers.
- Ne posez pas d'objets dangereux comme des bougies par ex. sur ou à proximité de l'article.
- L'article doit être uniquement utilisé dans le but prévu.
- La charge maximale ne doit pas être dépassée.
- L'article n'est pas un jouet pour enfants !
- Tenir hors de portée des enfants !
- Utilisation uniquement sous surveillance.
- Surveiller les animaux pendant le jeu.
- Remplacez l'article si des signes d'usure apparaissent.
- Avant chaque utilisation, vérifiez que l'article n'est pas endommagé ou usé. L'article ne doit être utilisé qu'en parfait état !

## Montage (fig. B)

1. Retirez l'emballage.
2. Vissez la tige de griffoir (2) dans l'élément de sol (1).
3. Posez l'article sur un sol plan et solide.

## Stockage, nettoyage

Lorsque vous n'utilisez pas l'article, rangez-le toujours dans un endroit sec et propre à une température ambiante. Pour le nettoyage de l'article, utilisez uniquement l'aspirateur. IMPORTANT ! Ne lavez jamais avec des produits de nettoyage agressifs.

## Mise au rebut

Éliminez l'article et le matériel d'emballage conformément aux directives locales en vigueur. Le matériel d'emballage tel que les sachets en plastique par exemple ne doivent pas arriver dans les mains des enfants. Conservez le matériel d'emballage hors de portée des enfants.





Ce produit est recyclable. Il est soumis à la responsabilité élargie du fabricant et est collecté séparément.



Éliminez les produits et les emballages dans le respect de l'environnement.



Le code de recyclage est utilisé pour identifier les différents matériaux pour le retour dans le circuit de recyclage.

Le code se compose du symbole de recyclage, qui doit correspondre au circuit de recyclage, et d'un numéro identifiant le matériau.

## Indications concernant la garantie et le service après-vente

Le produit a été fabriqué avec le plus grand soin et sous un contrôle permanent. Vous avez sur ce produit une garantie de trois ans à partir de la date d'achat. Conservez le ticket de caisse.

La garantie est uniquement valable pour les défauts de matériaux et de fabrication, elle perd sa validité en cas de manquement incorrect ou non conforme. Vos droits légaux, tout particulièrement les droits relatifs à la garantie, ne sont pas limités par cette garantie.

En cas d'éventuelles réclamations, veuillez vous adresser à la hotline de garantie indiquée ci-dessous ou nous contacter par e-mail. Nos employés du service client vous indiqueront la marche à suivre le plus rapidement possible. Nous vous renseignerons personnellement dans tous les cas. La période de garantie n'est pas prolongée par d'éventuelles réparations sous la garantie, les garanties implicites ou le remboursement. Ceci s'applique également aux pièces remplacées et réparées. Les réparations nécessaires sont à la charge de l'acheteur à la fin de la période de garantie.

### Article L217-16 du Code de la consommation

Lorsque l'acheteur demande au vendeur, pendant le cours de la garantie commerciale qui lui a été consentie lors de l'acquisition ou de la réparation d'un bien meuble, une remise en état couverte par la garantie, toute période d'immobilisation d'au moins sept jours vient s'ajouter à la durée de la garantie qui restait à courir.

Cette période court à compter de la demande d'intervention de l'acheteur ou de la mise à disposition pour réparation du bien en cause, si cette mise à disposition est postérieure à la demande d'intervention.

Indépendamment de la garantie commerciale souscrite, le vendeur reste tenu des défauts de conformité du bien et des vices rédhibitoires dans les conditions prévues aux articles L217-4 à L217-13 du Code de la consommation et aux articles 1641 à 1648 et 2232 du Code Civil.

### Article L217-4 du Code de la consommation

Le vendeur livre un bien conforme au contrat et répond des défauts de conformité existant lors de la délivrance.

Il répond également des défauts de conformité résultant de l'emballage, des instructions de montage ou de l'installation lorsque celle-ci a été mise à sa charge par le contrat ou a été réalisée sous sa responsabilité.

### Article L217-5 du Code de la consommation

Le bien est conforme au contrat :

1° S'il est propre à l'usage habituellement attendu d'un bien semblable et, le cas échéant :

- s'il correspond à la description donnée par le vendeur et posséder les qualités que celui-ci a présentées à l'acheteur sous forme d'échantillon ou de modèle ;
- s'il présente les qualités qu'un acheteur peut légitimement attendre eu égard aux déclarations publiques faites par le vendeur, par le producteur ou par son représentant, notamment dans la publicité ou l'étiquetage ;

2° Ou s'il présente les caractéristiques définies d'un commun accord par les parties ou être propre à tout usage spécial recherché par l'acheteur, porté à la connaissance du vendeur et que ce dernier a accepté.

### Article L217-12 du Code de la consommation

L'action résultant du défaut de conformité se prescrit par deux ans à compter de la délivrance du bien.

### **Article 1641 du Code civil**

Le vendeur est tenu de la garantie à raison des défauts cachés de la chose vendue qui la rendent impropre à l'usage auquel on la destine, ou qui diminuent tellement cet usage que l'acheteur ne l'aurait pas acquise, ou n'en aurait donné qu'un moindre prix, s'il les avait connus.

### **Article 1648 1er alinéa du Code civil**

L'action résultant des vices rédhibitoires doit être intentée par l'acquéreur dans un délai de deux ans à compter de la découverte du vice.

Les pièces détachées indispensables à l'utilisation du produit sont disponibles pendant la durée de la garantie du produit.

IAN : 332911\_1907

**FR** Service France

Tel. : 0800 919270

E-Mail : [deltasport@lidl.fr](mailto:deltasport@lidl.fr)

**BE** Service Belgique

Tel. : 070 270 171

(0,15 EUR/Min.)

E-Mail : [deltasport@lidl.be](mailto:deltasport@lidl.be)

Gefeliciteerd!

Met uw aankoop hebt u voor een hoogwaardig artikel gekozen. Zorg ervoor dat u voor het eerste gebruik met het artikel vertrouwd raakt.

 **Lees hiervoor de volgende montagehandleiding en de veiligheidstips zorgvuldig door.**

Gebruik het artikel alleen zoals omschreven en voor het aangegeven doel. Bewaar deze montagehandleiding goed. Geef alle documenten mee als u het artikel aan iemand anders geeft.

## Leveringsomvang (afb. A)

1 x bodemelement (1)

1 x krabstam (2)

1 x montagehandleiding

## Technische gegevens

Totale afmetingen: ca. 43 x 27 cm (h x Ø)



Maximale belasting: 6 kg



Productiedatum (maand/jaar):  
03/2020

## Beoogd gebruik

Dit artikel is bedoeld als Kattenkrabpaal voor katten binnenshuis. Dit artikel is bestemd voor particulier gebruik en niet voor zakelijk gebruik.



## Veiligheidstips

**Belangrijk: lees de montagehandleiding zorgvuldig door en bewaar deze vervolgens goed.**

### Levensgevaar!

- Laat kinderen nooit zonder toezicht alleen met het verpakkingsmateriaal. Er bestaat verstikkingsgevaar.
- Het artikel is geen klim- of speelrek. Zorg ervoor dat niemand, in het bijzonder kinderen, op het artikel gaat staan of zich eraan omhoogtrekt. Het artikel kan omvallen.

## Kans op lichamelijk letsel!

- Let er voordat u het artikel gebruikt op of dit voldoende stabiliteit biedt!
- Plaats het artikel op een vlakke en stevige ondergrond. Plaats het artikel niet in de buurt van een trap.
- Plaats geen gevaarlijke voorwerpen, zoals kaarsen, op of in de buurt van het artikel.
- Het artikel mag alleen worden gebruikt voor het beoogde doel.
- De maximale belasting mag niet worden overschreden.
- Geen speelgoed voor kinderen!
- Houd het artikel uit de buurt van kinderen!
- Gebruik het artikel alleen onder toezicht.
- Houd toezicht op dieren tijdens het spelen.
- Vervang het artikel als het tekenen van slijtage vertoont.
- Controleer het artikel voor elk gebruik op beschadigingen of slijtage. Het artikel mag alleen in goede staat worden gebruikt!

## Montage (afb. B)

1. Verwijder de verpakking.
2. Draai de krabstam (2) in het bodemelement (1).
3. Plaats het artikel op een vlakke en stevige ondergrond.

## Opslag, reiniging

Bewaar het artikel wanneer u dit niet gebruikt altijd droog en schoon op kamertemperatuur. Zuig het artikel alleen schoon. BELANGRIJK! Reinig nooit met agressieve reinigingsmiddelen.

## Afvalverwerking

Voer het artikel en verpakkingsmaterialen in overeenstemming met actuele lokale voorschriften af. Verpakkingsmaterialen, zoals bv. foliezakjes, horen niet thuis in kinderhanden. Berg het verpakkingsmateriaal buiten het bereik van kinderen op.



Voer de producten en verpakkingen op milieuvriendelijke wijze af.



De recyclingcode dient om verschillende materialen te kenmerken ten behoeve van hergebruik via het recyclingproces.

De code bestaat uit het recyclingsymbool, dat het recyclingproces weerspiegelt, en een getal dat het materiaal identificeert.

## Opmerkingen over garantie en serviceafhandeling

Het product is geproduceerd met grote zorg en onder voortdurende controle. U ontvangt een garantie van drie jaar op dit product, vanaf de datum van aankoop. Bewaar alstublieft uw aankoopbewijs.

De garantie geldt alleen voor materiaal- en fabricagefouten en vervalt bij foutief of oneigenlijk gebruik. Uw wettelijke rechten, met name het garantierecht, worden niet beïnvloed door deze garantie.

In geval van reclamaties dient u zich aan de beneden genoemde service-hotline te wenden of zich per e-mail met ons in verbinding te zetten. Onze servicemedewerkers zullen de verdere handelswijze zo snel mogelijk met u afspreken. Wij zullen u in ieder geval persoonlijk te woord staan.

De garantieperiode wordt na eventuele reparaties en op basis van de garantie, wettelijke garantie of coulance niet verlengd. Dit geldt ook voor vervangen en gerepareerde delen.

Na afloop van de garantieperiode dienen eventuele reparaties te worden betaald.

IAN: 332911\_1907



Service België

Tel.: 070 270 171

(0,15 EUR/Min.)

E-Mail: [deltasport@lidl.be](mailto:deltasport@lidl.be)



Service Nederland

Tel.: 0900 0400223

(0,10 EUR/Min.)

E-Mail: [deltasport@lidl.nl](mailto:deltasport@lidl.nl)

Gratulujemy!

Decydując się na ten produkt, otrzymują Państwo towar wysokiej jakości. Należy zapoznać się z produktem przed jego pierwszym użyciem.

### **Należy uważnie przeczytać następującą instrukcję montażu i wskazówki bezpieczeństwa.**

Produkt ten należy użytkować wyłącznie w opisany sposób oraz zgodnie ze wskazanym przeznaczeniem. Niniejszą instrukcję montażu należy przechowywać w bezpiecznym miejscu. Przekazując produkt innej osobie, należy upewnić się, że otrzyma ona także całą dokumentację dotyczącą produktu.

## Zakres dostawy (rys. A)

- 1 x podstawa (1)
- 1 x słupek drapak (2)
- 1 x instrukcja montażu

## Dane techniczne

Wymiary całkowite: ok. 43 x 27 cm (wys. x Ø)



Maksymalne obciążenie: 6 kg



Data produkcji (miesiąc/rok):  
03/2020

## Użytkowanie zgodne z przeznaczeniem

Produkt służy jako drapak dla kotów w pomieszczeniach. Produkt jest przeznaczony do prywatnego użytku, a nie do użytku komercyjnego.



## **Wskazówki bezpieczeństwa**

**Ważne: należy uważnie przeczytać instrukcję montażu i koniecznie ją zachować!**

### Zagrożenie życia!

- Nigdy nie pozwalać, aby dzieci miały dostęp do opakowania bez nadzoru. Niebezpieczeństwo uduszenia się.

- Produkt nie służy do wspinania się ani zabawy!  
Żadne osoby, a w szczególności dzieci, nie powinny stawać ani podciągać się na tym produkcie. Produkt może się przewrócić.

## Niebezpieczeństwo odniesienia obrażeń!

- Przed użyciem produktu zapewnić odpowiednią stabilność!
- Ustawić produkt na równym i stabilnym podłożu. Nie rozstawiać w pobliżu schodów.
- Nie umieszczać na produkcie ani w jego pobliżu żadnych niebezpiecznych przedmiotów, np. świec.
- Produkt może być wykorzystywany wyłącznie zgodnie z przeznaczeniem.
- Nie wolno przekraczać maksymalnego obciążenia.
- Ten produkt nie jest zabawką dla dzieci!
- Przechowywać poza zasięgiem dzieci!
- Dozwolone jest użytkowanie wyłącznie pod nadzorem.
- Należy nadzorować zwierzęta podczas zabawy.
- Wymienić produkt przy pierwszych oznakach zużycia materiału.
- Przed każdym użyciem należy sprawdzić produkt pod kątem uszkodzeń lub zużycia. Produkt może być używany wyłącznie, jeśli jest w idealnym stanie!

## Montaż (rys. B)

1. Zdjąć opakowanie.
2. Wkręcić słupek drapak (2) w podstawę (1).
3. Ustawić produkt na równym i stabilnym podłożu.

## Przechowywanie, czyszczenie

Podczas nieużywania należy zawsze przechowywać produkt w suchym i czystym miejscu, w temperaturze pokojowej. Produkt należy czyścić wyłącznie za pomocą odkurzacza.

**WAŻNE!** Nie czyścić przy użyciu ostrych środków czyszczących.

## Uwagi odnośnie recyklingu

Artykuł oraz materiały opakowaniowe należy usunąć zgodnie z aktualnymi przepisami obowiązującymi w danym miejscu.

Materiały opakowaniowe, jak np. worki foliowe nie powinny znaleźć się w rękach dzieci.

Materiał opakowaniowy należy przechowywać w miejscu niedostępnym dla dzieci.



Zutilizować produkt i opakowanie w sposób przyjazny dla środowiska.



Kod materiału do recyklingu służy do oznaczenia różnych materiałów przeznaczonych do zwrotu do przetwórstwa wtórnego (recyklingu). Kod składa się z symbolu, który powinien odzwierciedlać cykl odzysku, oraz numeru oznaczającego materiał.

## Wskazówki dotyczące gwarancji i obsługi serwisowej

Produkt został wyprodukowany bardzo starannie i podczas stałej kontroli. Państwo otrzymują na ten produkt trzy lata gwarancji od daty zakupu. Prosimy o zachowanie paragonu.

Gwarancja obejmuje tylko błędy materiałowe lub fabryczne i traci ważność podczas używania produktu nie właściwie i nie zgodnie z jego przeznaczeniem. Państwa prawa, w szczególności zasady odpowiedzialności z tytułu rękojmi, nie zostaną ograniczone tą gwarancją.

W razie ewentualnych reklamacji należy skontaktować się pod niżej podanym numerem infolinii lub poprzez pocztę elektroniczną. Nasi współpracownicy omówią z Państwem jak najszybciej dalszy przebieg sprawy. Z naszej strony gwarantujemy doradztwo.

W przypadku wymiany części lub całego artykułu okres gwarancji przedłuża się o trzy lata zgodnie z art. 581 § 1 kodeksu cywilnego. Po upływie czasu gwarancji powstałe naprawy są płatne.

IAN: 332911\_1907



Serwis Polska

Tel.: 22 397 4996

E-Mail: [deltasport@lidl.pl](mailto:deltasport@lidl.pl)

Srdečně blahopřejeme!

Svým nákupem jste se rozhodli pro kvalitní výrobek. Před prvním použitím se prosím seznámte s tímto výrobkem.

### **Pozorně si přečtete následující návod k sestavení a bezpečnostní pokyny.**

Použijte tento výrobek pouze tak, jak je popsáno, a pro uvedené účely. Dobře si tento návod k sestavení uschovejte. Pokud výrobek předáte třetí osobě, předejte jí i veškerou dokumentaci.

## Obsah balení (obr. A)

- 1 x podlážka (1)
- 1 x kmen ke škrábání (2)
- 1 x návod k sestavení

## Technické údaje

Celkové rozměry: cca 43 x 27 cm (v x Ø)



Maximální zatížení: 6 kg



Datum výroby (měsíc/rok):  
03/2020

## Použití dle určení

Tento výrobek slouží jako škrabadlo pro kočky v interiéru. Výrobek je určen jen pro soukromé účely a není vhodný pro komerční využití.



## Bezpečnostní pokyny

**Důležité: Pečlivě si přečtete tento návod k sestavení a uschovejte si jej!**

### Nebezpečí ohrožení života!

- Nenechávejte děti nikdy bez dozoru s balícím materiálem. Hrozí nebezpečí udušení.
- Výrobek není určen k lezení ani ke hraní! Ujistěte se, že osoby, zejména děti, se na výrobek nestaví nebo po něm nešplhají. Výrobek se může převrhnout.

## Nebezpečí poranění!

- Před použitím výrobku dejte pozor na správnou stabilitu!
- Postavte výrobek na rovný a pevný podklad. Výrobek nestavte v blízkosti schodů.
- Neumisťujte na výrobek nebo do jeho blízkosti žádné nebezpečné předměty, jako jsou např. svíčky.
- Tento výrobek může být používán pouze ke stanovenému účelu.
- Nepřekračujte maximální zatížení.
- Nejedná se o hračku pro děti!
- Udržujte mimo dosah dětí!
- Používejte pouze pod dohledem.
- Dohlížejte na zvířata při hraní.
- Vyměňte výrobek při známkách opotřebení.
- Výrobek před každým použitím zkontrolujte, zda není poškozený nebo opotřebený. Tento výrobek je možné používat pouze v bezvadném stavu!

## Sestavení (obr. B)

1. Odstraňte obal.
2. Zašroubujte kmen ke škrábání (2) do podlážky (1).
3. Postavte výrobek na rovný a pevný podklad.

## Uskladnění, čištění

Pokud výrobek nepoužíváte, skladujte jej vždy suchý a čistý při pokojové teplotě. Výrobek pouze vysávejte.

**DŮLEŽITÉ!** K čištění nikdy nepoužívejte agresivní čisticí prostředky.

## Pokyny k likvidaci

Výrobek a obalový materiál likvidujte do odpadu podle aktuálních místních předpisů. Obalový materiál, jako např. fóliové sáčky, nepatří do dětských rukou. Obalový materiál uchovávejte z dosahu dětí.



Zlikvidujte produkty a balení ekologicky.



Recyklační kód identifikuje různé materiály pro recyklaci.

Kód se skládá z recyklačního symbolu - který indikuje recyklační cyklus - a čísla identifikujícího materiál.

## **Pokyny k záruce a průběhu služby**

Produkt byl vyrobený s velkou pečlivostí a byl průběžně kontrolován ve výrobní procesu. Na tento produkt obdržíte tříroční záruku ode dne zakoupení. Uschovejte si pokladní stvrzenku. Záruka se vztahuje jen na vady materiálu a chyby z výroby, nevztahuje se na závady způsobené neodborným zacházením nebo použitím k jinému účelu. Tato záruka neomezuje Vaše zákonná ani záruční práva.

Při případných reklamacích se obraťte na dole uvedenou servisní horkou linku nebo nám zašlete email. Náš servisní pracovník s Vámi co nejrychleji upřesní další postup. V každém případě Vám osobně poradíme.

Záruční doba se neprodlužuje po případných opravách v době záruky ani v případě zákonného ručení nebo kulance. Toto platí také pro náhradní a opravené díly.

Opravy prováděné po vypršení záruční lhůty se platí.

IAN: 332911\_1904



Servis Česko

Tel.: 800143873

E-Mail: [deltasport@lidl.cz](mailto:deltasport@lidl.cz)



Blahoželáme!

Svojím nákupom ste sa rozhodli pre kvalitný výrobok. Pred prvým použitím sa s výrobkom dôkladne oboznámte.



### **Pozorne si prečítajte tento montážny návod a bezpečnostné pokyny.**

Výrobok používajte len uvedeným spôsobom a na uvedený účel. Tento montážny návod si dobre uschovajte. Pri odovzdávaní výrobku tretej osobe odovzdajte s výrobkom aj všetky podklady.

## **Rozsah dodávky (obr. A)**

1 x spodná časť (1)

1 x škrabadlo (2)

1 x montážny návod

## **Technické údaje**

Celkové rozmery: cca 43 x 27 cm (v x Ø)



Maximálne zaťaženie: 6 kg



Dátum výroby (mesiac/rok):  
03/2020

## **Určené použitie**

Tento výrobok slúži ako domček na brúsenie pazúrov pre mačky v interiéri. Tento výrobok je určený na súkromné použitie a nie je určený na komerčné použitie.



## **Bezpečnostné pokyny**

**Dôležité: Tento montážny návod si starostlivo prečítajte a bezpodmienečne ho uschovajte!**

## **Nebezpečenstvo ohrozenia života!**

- Nikdy nenechávajte deti bez dozoru s obalovým materiálom. Hrozí nebezpečenstvo udusenía.
- Výrobok nie je preliezačka ani hracia zostava!  
Zabezpečte, aby sa na výrobok nestavali ani nešplhali žiadne osoby, najmä deti. Výrobok sa môže prevrátiť.

## **Nebezpečenstvo poranenia!**

- Pred použitím výrobku sa presvedčte o správnej stabilite!
- Výrobok umiestnite na rovný a pevný podklad. Neumiestňujte v blízkosti schodov.
- Na výrobok ani do jeho blízkosti neumiestňujte nebezpečné predmety, napríklad sviečky.
- Výrobok sa môže používať len v súlade s určením.
- Maximálne zaťaženie sa nesmie prekročiť.
- Výrobok nie je hračka pre deti!
- Udržujte mimo dosahu detí!
- Používajte len pod dohľadom.
- Dozerajte na vzeratá počas hrania.
- Pri známkach opotrebovania výrobok vymeňte.
- Pred každým použitím skontrolujte, či výrobok nie je poškodený alebo opotrebovaný. Výrobok sa môže používať len v bezchybnom stave!

## **Montáž (obr. B)**

1. Odstráňte ochranný obal.
2. Škrabadlo (2) zakrúťte do spodnej časti (1).
3. Výrobok umiestnite na rovný a pevný podklad.

## **Skladovanie, čistenie**

Pri nepoužívaní skladujte výrobok vždy suchý a čistý pri izbovej teplote. Výrobok len vysávajte. **DÔLEŽITÉ!** Výrobok nikdy nečistite ostrými čistiacimi prostriedkami.

## **Pokyny k likvidácii**

Výrobok a obalový materiál zlikvidujte v súlade s aktuálnymi miestnymi predpismi. Obalový materiál, ako napr. fóliové vrecúško nepatrí do rúk detí. Obalový materiál uschovajte mimo dosahu detí.



Výrobky a obaly likvidujte ekologickým spôsobom.



Recyklačný kód slúži na označenia rôznych materiálov na navrátenie do obehu opätovného využitia.

Kód sa skladá z recyklačného symbolu - ktorý má odzrkadľovať zhodnotenie recyklačného obehu - a číslo označujúce materiál.

## **Pokyny k záruke a priebehu servisu**

Produkt bol vyrobený s maximálnou zodpovednosťou a v priebehu výroby bol neustále kontrolovaný. Na tento produkt máte tri roky záruku od dátumu kúpy produktu. Pokladničný lístok si odložte. Záruka sa vzťahuje len na chyby materiálu a výrobné chyby a zaniká pri neodbornej manipulácii s produktom. Záruka nemá vplyv na Vaše zákonné práva, predovšetkým na práva vyplývajúce zo záruky. V prípade reklamácie sa obráťte na nižšie uvedenú servisnú linku, alebo nám napíšte e-mail. Naši servisní zamestnanci sa s Vami dohodnú na ďalšom postupe a urýchlene vykonajú všetky potrebné kroky. V každom prípade Vám poradíme osobne.

Záručná lehota sa nepredlžuje v dôsledku eventúálnych opráv na základe záruky, zákonného plnenia záruky alebo v dôsledku prejavu ochoty. To platí tiež pre vymenené alebo opravené diely. Opravy vykonané po uplynutí záručnej lehoty sú spoplatnené.

IAN: 332911\_1904

**SK** Servis Slovensko  
Tel.: 0850 232001  
E-Mail: [deltasport@lidl.sk](mailto:deltasport@lidl.sk)





**DELTA-SPORT HANDELSKONTOR GMBH**

Wragekamp 6 • DE-22397 Hamburg  
GERMANY



03/2020

Delta-Sport-Nr.: SC-7334

---

01.27.2020 / AM 11:26

IAN 332911\_1907