

# /// PARKSIDE®



## WERKPLAATSKRUK MET WIELEN

WWS-WRS-H01

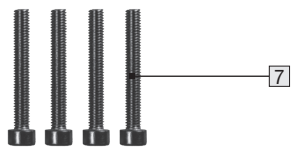
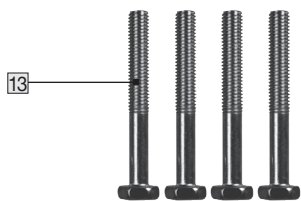
NL

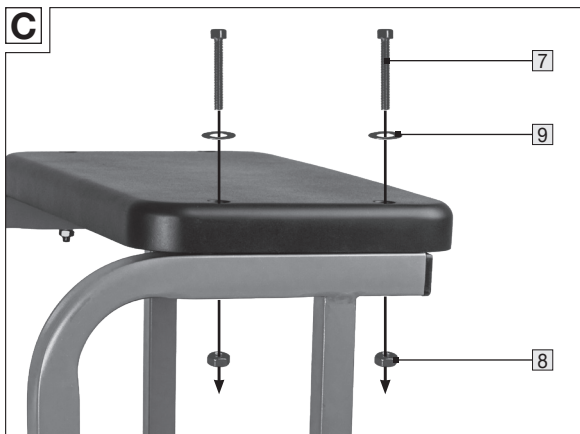
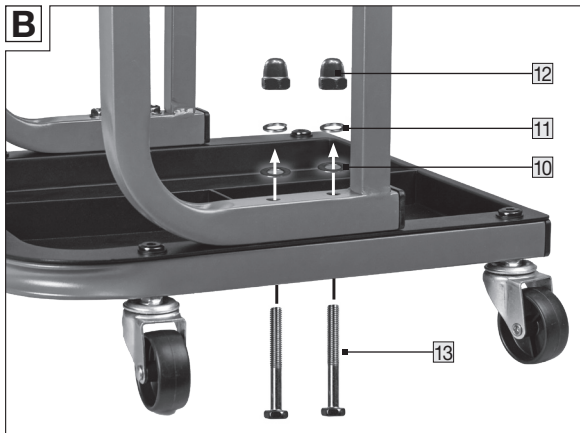
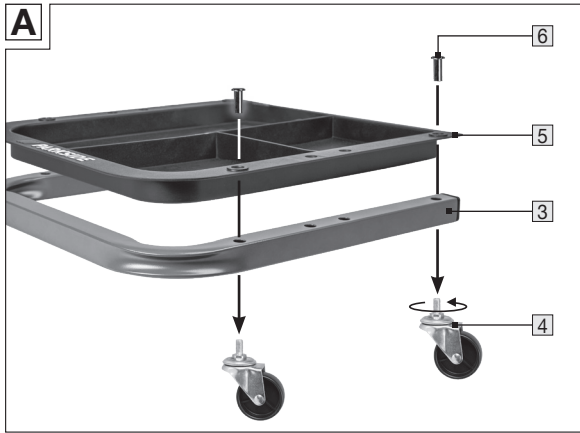
### WERKPLAATSKRUK MET WIELEN

Originele gebruikshandleiding

IAN 478004\_2404

NL





## Inhoudsopgave

<b>1. Inleiding</b> .....	<b>05</b>
Gebruikte symbolen.....	<b>05</b>
Inhoud van het pakket/lijst onderdelen .....	<b>05</b>
<b>2. Technische specificaties</b> .....	<b>05</b>
<b>3. Veiligheid</b> .....	<b>06</b>
Normaal gebruik .....	<b>06</b>
Veiligheidsvoorschriften.....	<b>06</b>
<b>4. Montage</b> .....	<b>07</b>
Werkplaatskruk en inhoud van het pakket controleren.....	<b>07</b>
Werkplaatskruk monteren (afb. A- C).....	<b>07</b>
<b>5. Onderhoud, reiniging, opslag en transport</b> .....	<b>07</b>
Onderhoud.....	<b>07</b>
Reiniging.....	<b>08</b>
Opslag.....	<b>08</b>
Transport.....	<b>08</b>
<b>6. Afvoer</b> .....	<b>08</b>
Verpakking afvoeren.....	<b>08</b>
<b>7. Garantie</b> .....	<b>08</b>
<b>8. Service</b> .....	<b>09</b>

# 1. Inleiding

Gefeliciteerd!

Met deze aankoop hebt u voor een hoogwaardig product gekozen. De handleiding is onderdeel van deze werkplaatskruk met wielen (hieronder 'werkplaatskruk' of 'product' genoemd). Ze bevat belangrijke richtlijnen voor de veiligheid, het gebruik en de afvoer. Zorg ervoor dat u met het product vertrouwd bent voor u het voor het eerst gebruikt. Lees hiervoor aandachtig de volgende handleiding. Gebruik het product alleen zoals beschreven wordt en bewaar deze gebruiksaanwijzing goed. Geef alle documenten ook mee als u het product doorgeeft aan derden.

## Gebruikte symbolen

Volgende symbolen en signaalwoorden worden in deze gebruiksaanwijzing, op het product of op de verpakking gebruikt.



Lees de handleiding.

De aanduiding van het model op de product is een combinatie van letters en cijfers.

**WWS-WRS-H01**

=

**Werkplaatskruk met wielen**

## Inhoud van het pakket/lijst onderdelen

- 1 Kruk
- 2 Zijdelings frame, 2x
- 3 Onderste frame
- 4 Wiel(tjes), 4x
- 5 Werkvlak
- 6 Blindklinkmoeren, 4x
- 7 Kleine schroeven, 4x
- 8 Moeren, 4x
- 9 Borgringen klein, 4x
- 10 Borgringen groot, 4x
- 11 Veerringen, 4x
- 12 Noten, 4x
- 13 Grote schroeven, 4x
- 14 Inbussleutel
- 15 Schroefsleutel I
- 16 Schroefsleutel II

## 2. Technische specificaties

Totale grootte	ca. 370 x 350 x 390 mm
Zitvlak	ca. 370 x 190 mm
Opbergvakken klein	ca. 160 x 150 mm
Opbergvak groot	ca. 330 x 150 mm
Draagvermogen:	max. 125 kg

### 3. Veiligheid

#### Normaal gebruik

Dit product is bedoeld voor privégebruik in de hobby- en doe-het-zelfsector voor de volgende gebruiksdoeleinden:

- Voor gebruik in werkplaatsen, garages of gelijkaardige werkplekken waar een mobiele kruk nodig is.

Andere toepassingen van of wijzigingen aan het product worden beschouwd als oneigenlijk gebruik en kunnen letsels en/of beschadigingen aan het product veroorzaken. Voor letsels of schade die uit oneigenlijk gebruik zijn ontstaan, kan de fabrikant niet aansprakelijk worden gesteld. Het product is niet geschikt voor industrieel gebruik.

#### Veiligheidsvoorschriften

**Lees alle veiligheidsrichtlijnen en -aanwijzingen.** *Menselijke fouten bij het niet-opvolgen van de veiligheidsrichtlijnen en -aanwijzingen kunnen zware lichamelijke letsels tot gevolg hebben.*

- Bewaar de verpakking, want die bevat belangrijke informatie.**
- Werkzaamheden op het product mogen alleen uitgevoerd worden onder zones zoals bijvoorbeeld voertuigen die tegen neervallen beveiligd zijn.**
- Gebruik het product alleen op harde vlakke oppervlakken, niet op trappen of steile hellingen.**
- Rol niet over voorwerpen.**
- Gebruik het artikel niet op een gladde ondergrond!**
- Het product mag niet als klimhulp of voor personentransport gebruikt worden!**
- Voor elk gebruik moet gecontroleerd worden of het product in uitstekende staat is.**
- Laat kinderen nooit zonder toezicht bij het verpakkingsmateriaal. Er is verstikkingsgevaar!**
- Hou kleine delen buiten het bereik van kinderen.**
- De werkplaatskruk is geen speelgoed. Hou kinderen daarom uit de buurt.**
- Hou rekening met het max. draagvermogen. Overbelast het product nooit. Er kan onzichtbare schade aanwezig zijn die de veiligheid beïnvloedt.**
- Maak geen plotse bewegingen en verander niet plots van richting, anders bestaat er risico op kantelen of verlies van het evenwicht.**
- Controleer op regelmatige momenten elke schroefverbinding op hun stevigheid.**
- Houd de product uit de buurt van open vuur! Het product is ontvlambaar.**

## 4. Montage

### Werkplaatskruk en inhoud van het pakket controleren

- Neem de werkplaatskruk en de accessoires uit de verpakking.
- Controleer of het pakket volledig is (zie hoofdstuk “Inhoud van het pakket met de levering” en “Omschrijving onderdelen”).
- Controleer of de werkplaatskruk of accessoires beschadigd zijn.
- Gebruik de werkplaatskruk niet bij schade of als er onderdelen ontbreken.

### Werkplaatskruk monteren (afb. A- C)

- Leg alle delen klaar op een vlak werkvlak.
- Positioneer de werkvlakken [5] op het onderste frame [3], zodat de boorgaten over elkaar liggen.
- Steek de blindklinkmoeren [6] in de betreffende voorgaten.
- Draai de wieltjes [4] in de blindklinkmoeren en verbind zo de werkvlakken en het onderste frame met elkaar.
  - Gebruik daarvoor de inbussleutel [14] in het pakket als hulpmiddel.
- Zorg ervoor dat de wieltjes stevig vastgedraaid zijn en vrij kunnen ronddraaien.
- Richt de onderste uiteinden van de zijdelingse frames [2] uit op de boorgaten van de werkvlakken.
- Steek de grote schroef [13] van onderaf door het gat.
- Plaats vervolgens de sluitring [10], de veerring [11] en tenslotte de gleufmoer [12] op de schroef.

- Draai deze stevig aan om het frame stabiel met het legvlak te verbinden.
  - Gebruik hiervoor de geschikte schroef sleutel [15] / [16].
- Herhaal de procedure aan alle vier de gaten.
- Leg de boorgaten van het krukje [1] op de bovenste uiteinden van de zijdelings frames.
- Leg de borgring [9] op de kleine schroef [7] en steek die door het gat.
- Steek de moer [8] op de schroef, draai die stevig aan en koppel het frame zo stabiel aan het werkvlak.
  - Gebruik hiervoor de geschikte schroef sleutel [15] / [16].
- Herhaal de procedure aan alle vier de gaten.

## 5. Onderhoud, reiniging, opslag en transport

### Onderhoud

Controleer regelmatig of alle schroefverbindingen voldoende vast aangedraaid zijn en draai ze indien nodig allemaal bij.

Gebruik alleen vervangonderdelen / accessoires van producenten of gemachtigde professionele werkplaatsen.

Reparaties mogen alleen door deskundigen worden uitgevoerd. Experts zijn mensen met de juiste professionele opleiding en ervaring die de eisen bij de constructie en de vormgeving van de werkplaatskruk kennen en op de hoogte zijn van de veiligheidsvoorschriften.

## Reiniging

- Reinig de werkplaatskruk met een vochtige doek. Gebruik in geen geval scherpe en/of schurende reinigings- of oplosmiddelen.
- Veeg daarna droog met een reinigingsdoek.

## Opslag

- Zorg ervoor dat de werkplaatskruk niet kan omkantelen, omvallen of weggrollen.
- Bewaar het product altijd droog en schoon bij kamertemperatuur wanneer u het niet gebruikt.

## Transport

Transporteer de werkplaatskruk tijdens het transport tegen schokken en trillingen en gebruik de originele verpakking.

## 6. Afvoer

### Verpakking afvoeren



Sorteer de verpakking. Geef het karton en de doos mee bij het oud papier en doe de folie bij het te recyclen plastic afval.

Geef niet meer bruikbare apparaten bij een milieuzamelpunt af voor recycling. Gooi ze niet bij het gewone huisvuil. Meer informatie krijgt u bij de hiervoor verantwoordelijke instantie. Voer de verpakking af in overeenstemming met het materiaaltype en met de voorschriften die voor uw regio gelden.

## 7. Garantie

### Garantie van de firma Walter Werkzeuge Salzburg GmbH

Geachte klant,

Op dit toestel krijgt u 3 jaar garantie vanaf de datum van aankoop. Indien dit product gebreken vertoont, heeft u wettelijke rechten tegenover de verkoper van het product. Deze wettelijke rechten worden niet ingeperkt door onze hieronder omschreven garantie.

### Garantievoorwaarden

De garantieperiode start vanaf de datum van aankoop. Bewaar de originele kassabon op een veilige plek. Dat document is nodig als bewijs voor de aankoop. Als er binnen drie jaar na de datum van aankoop een materiaal- of fabricagefout zichtbaar wordt, zullen wij het product - volgens onze keuze - voor u gratis repareren of vervangen. Deze waarborg veronderstelt dat binnen de periode van drie jaar het defecte toestel en het aankoopbewijs (kassabon) worden voorgelegd en dat schriftelijk kort beschreven wordt waaruit het gebrek bestaat en wanneer het is opgetreden.

Als het defect door onze garantie wordt gedekt, krijgt u het gerepareerde product terug of ontvangt u een nieuw product. Er begint geen nieuwe garantieperiode door een reparatie of een vervanging.

### Garantieperiode en wettelijke claims vanwege gebreken

De garantieperiode wordt niet verlengd door de kwaliteitsgarantie. Dat geldt ook voor vervangen of gerepareerde onderdelen. Schade en gebreken die eventueel bij de aankoop al aanwezig waren, moeten onmiddellijk na het uitpakken worden gemeld. Na de



afloop van de garantietijd moet er voor eventuele reparaties betaald worden.

### Garantieniveau

Het toestel wordt zorgvuldig volgens strenge kwaliteitsrichtlijnen geproduceerd en voor de levering zorgvuldig getest. De garantie geldt voor materiaal- en fabricagefouten. Deze garantie geldt niet voor productonderdelen die aan normale slijtage onderhevig zijn en daarom als slijtstukken beschouwd kunnen worden of voor beschadigingen aan breekbare onderdelen, bv. schakelaars, accu's of onderdelen die van glas zijn.

Deze garantie vervalt als het product beschadigd werd, niet correct gebruikt of onderhouden werd. Voor een correct gebruik van het product moeten alle richtlijnen die in de gebruiksaanwijzing staan exact worden opgevolgd. Gebruiksdoelen en handelingen die in de gebruiksaanwijzing worden afgeraden of waartegen wordt gewaarschuwd, moeten absoluut worden vermeden.

Het product is uitsluitend bestemd voor privégebruik en niet voor commercieel gebruik. Bij misbruik en onjuiste behandeling, gebruik van geweld en bij ingrepen die niet werden uitgevoerd door onze geautoriseerde servicedienst, vervalt de garantie.

### Afhandeling in geval van garantie

Om een snelle verwerking van uw zaak te garanderen, gelieve de volgende richtlijnen op te volgen:

- Hou voor alle aanvragen de kassabon en het artikelnummer (bv. IAN 12345) bij de hand als bewijs voor de aankoop.
- Het artikelnummer vindt u op het kenplaatje, gegraveerd, op het titelblad van uw gebruiksaanwijzing (onderaan links) of als sticker op de

achter- of onderkant.

- Mochten er fouten bij het functioneren of andere gebreken optreden, neem dan onmiddellijk **telefonisch** of via **mail** contact op met de hieronder vermelde serviceafdeling.
- Een product dat als defect is geregistreerd kunt u dan portvrij naar het serviceadres sturen dat u werd meegegeed, samen met het aankoopbewijs (kassabon) en de omschrijving van het gebrek en wanneer het is opgetreden.

Op [www.lidl-service.com](http://www.lidl-service.com) kunt u deze en heel wat andere handboeken, productfilmpjes en software downloaden.

## 8. Service

**NL**

ROTHENBERGER Benelux  
E-Mail : [service-nl@walteronline.com](mailto:service-nl@walteronline.com)  
Tel.: 0032 3 871 99 94  
**IAN 478004\_2404**

### Leverancier

Gelieve er rekening mee te houden dat het onderstaand adres geen serviceadres is. Contacteer eerst de hierboven vermelde servicediensten. Walter Werkzeuge Salzburg GmbH Gewerbeparkstraße 9, 5081 Anif, Oostenrijk

**Walter Werkzeuge Salzburg GmbH**

Gewerbeparkstr. 9  
5081 Anif, Österreich

V. 1.0

Status van de informatie:

10/2024

**IAN 478004\_2404**