

Spiegelschrank

(DE) Spiegelschrank

(AT) Montageanleitung

(CH)

(FR) Armoire à glace

(CH) Instructions de montage

(BE)

(NL) Spiegelkast

(BE) Montagehandleiding

(FI) Peilikaappi

Asennusohje

(PL) Szafka lustrzana

Instrukcja montażu

(GB) Mirrored bathroom cabinet

Assembly instruction

(CY)

(MT)

(NI)

(LT) Spintelė su veidrodžiu

Montažo instrukcija

(LV) Skapis ar spoguļi

Montāžas instrukcija

(EE) Peeglikapp

Paigaldusjuhend

(HU) Tükörös szekrény

Szerelési utasítás

(CZ) Skříňka se zrcadlem

Montážní návod

(SI) Omarica z ogledalom

Navodilo za montažo

(SK) Zrkadlová skrinka

Návod na montáž

(DK) Spejlskab

Monteringsvejledning

(IT) Armadietto a specchio

Istruzioni per il montaggio

(CH)

(PT) Armário com espelho

Instruções de montagem

(ES) Armario con espejo

Instrucciones de montaje

(RS) Ormarić sa ogledalom

Uputstvo za montažu

(GR) Ντουλάπι με καθρέφτη

Οδηγίες συναρμολόγησης

(HR) Ormar s ogledalom

Upute o montaži

(RO) Dulap cu oglindă

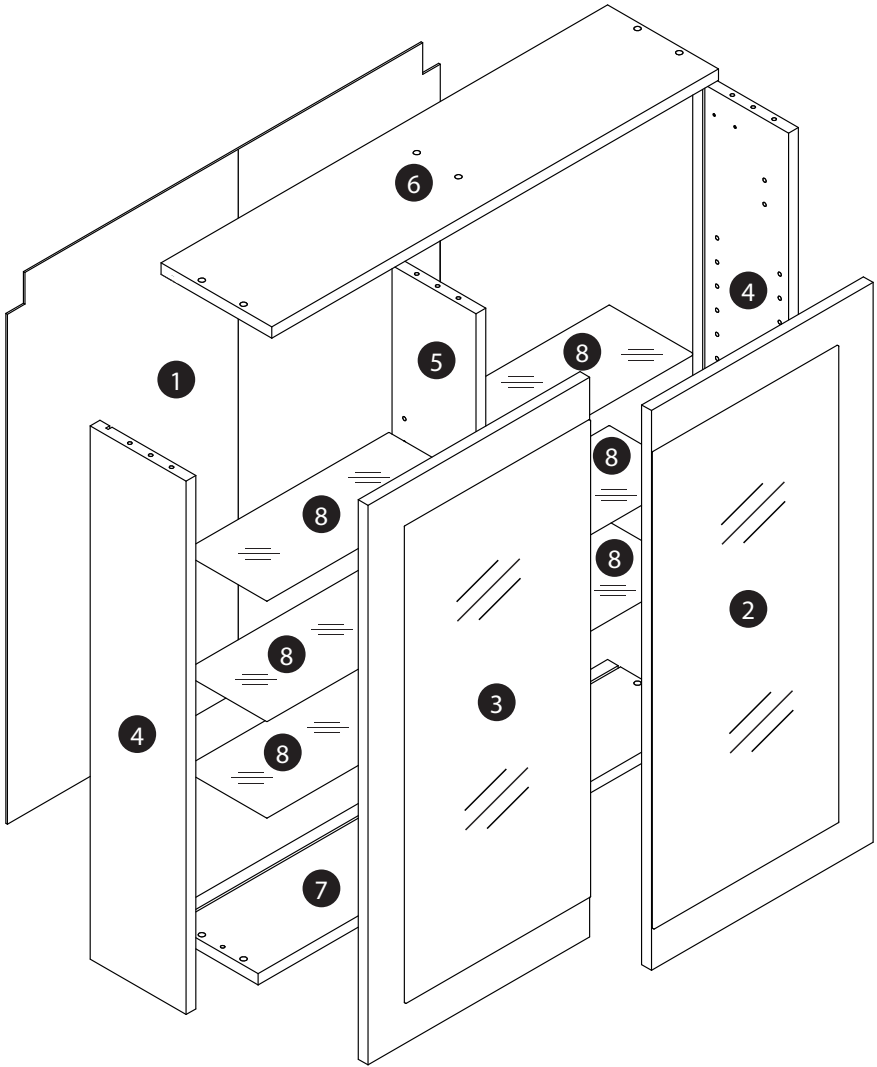
Instrucțiuni de montaj

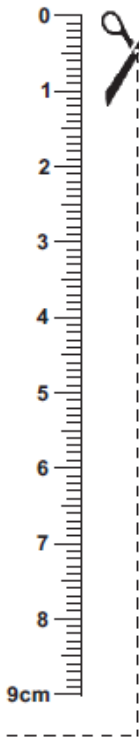
(BG) шкаф с огледало

Инструкция за монтаж

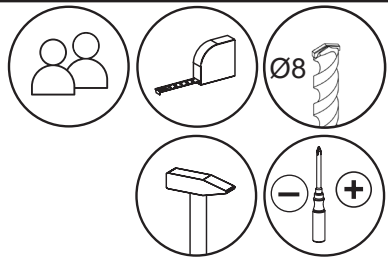
(SE) Spegelskåp

Monteringsanvisning

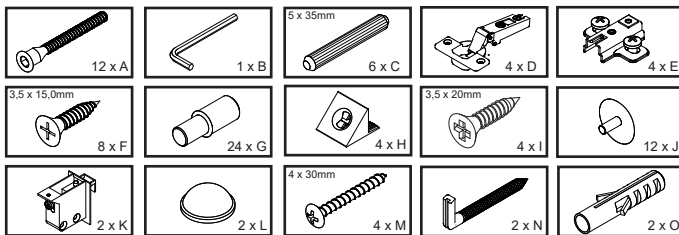




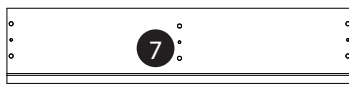
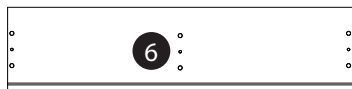
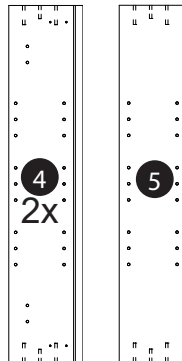
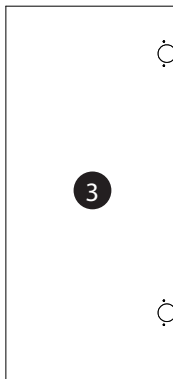
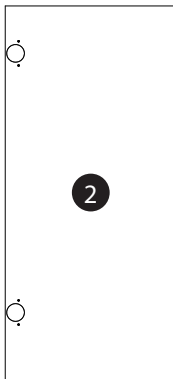
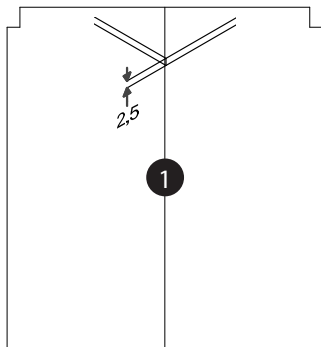
Sie benötigen: Szükséges eszközök: χρειάζεστε:
 Vous avez besoin de: Necessita de: Kas Jums
 Le servono: Necesita: Te vajate:
 You need: Du skal bruge: Potřebujete:
 U hebt nodig: Trebate:
 Potrebujete: Potrebno vam je:
 Jums reikės: Avepi nevoie de:
 Potrzebne są: На Вас са
 Du behöver: Ви нужни:
 Tarvitset:



Beschläge / Ferrures pour meubles / Guarnizioni / Fittings / Helat / Beslag /
 Hang- en sluitwerk / Okucia / Kování / Vasalások / Okovje / Kovanie / Herrajes / обков /
 Guarniões / Beslag / Obloge / Ελάσματα / Kinnitused / Apšuvumi / Aukaustai /



Teile / Pièces / Pezzi / Article/ Onderdelen/ Części / Diely / Díly / Osat / Delar / Alkatrészek /
 Dele / Piezas / Peças / Dijelovi / Piese / части / Εξαρτήματα / Dalys / Detaļas / Osad / Delovi /



**Sicherheitshinweis:**

Achtung: Bei mangelhafter Montage besteht Gefahr für die Sicherheit. Aufbau durch fachkundiges Personal empfohlen! Um ein Umkippen zu verhindern, ist dieses Produkt mit der mitgelieferten Wandbefestigung zu verwenden!

Pflegehinweis:

Bitte nur mit einem Staubtuch oder einem feuchten Lappen reinigen. Keine scheuernden Putzmittel verwenden!

Bestimmungsgemäße Verwendung:

Produkt nutzbar für den privaten Wohnbereich.

**Nota di sicurezza:**

Attenzione: Nel caso di montaggio non adeguato c'è pericolo di sicurezza. Si consiglia il montaggio da personale esperto! Per evitare ribaltamenti, utilizzare questo prodotto con il supporto da parete in dotazione!

Nota di trattamento:

Per favore pulire solo con un panno per rimuovere polvere o con uno straccio umido. Non usare detergenti abrasivi!

Uso secondo le disposizioni:

Prodotto adatto per uso domestico.

**Veiligheidsinformatie:**

Opgelet: bij een gebrekkige montage bestaat gevaar voor de veiligheid. Montage door deskundig personeel aanbevolen! Gebruik dit product samen met de bijgeleverde muurbeugel om kantelen te voorkomen!

Onderhoudsinformatie:

A.u.b. alleen reinigen met een stofdoek of een vochtige lap. Gebruik nooit schurende poetsmiddelen!

Gebruik overeenkomstig de bestemming:

Product bruikbaar voor privéwoningen.

**Uwaga o zagrożeniach:**

Uwaga: Przy wadliwym montażu istnieje zagrożenie dla bezpieczeństwa. Wykonanie prac montażowych należy zlecić specjalście! Aby zapobiec przewróceniu, produkt należy używać wraz z dostarczonym mocowaniem ściennym.

Uwaga o pielęgnacji:

Czyścić tylko przy pomocy suchej lub wilgotnej ściereczki. Nie stosować środków do szorowania!

Określone rozmiary zastosowanie:

Produkt przeznaczony do użytku w mieszkaniu.

**Note de sécurité:**

Attention: En cas de montage incorrect, il y a risque pour la sécurité. Installation recommandée par un personnel expérimenté. Pour éviter tout basculement, utilisez ce produit avec le support mural fourni.

Note d'entretien :

Ne nettoyer qu'avec un chiffon à poussière ou un chiffon humide. Ne pas utiliser de produit à récurer !

Utilisation selon destination :

Produit utilisable pour le domaine de séjour privé.

**Safety instructions:**

Warning: Deficient assembly causes safety risks. Assembling by qualified personnel is recommended. To prevent tipping over, use this product with the supplied wall bracket.

Care instructions:

Please do only clean with a duster or a damp cloth. Do not use any scouring agents!

Intended use:

The appliance is intended for household use.

**Bezpečnostný pokyn:**

Pozor: Pri nesprávnej montáži hrozí nebezpečenstvo zníženej bezpečnosti. Montáž sa odporúča iba odbornému personálu! Aby sa zabránilo prevráteniu, musíte tento výrobok používať s dodaným upevnením na stenu.

Pokyn k ošetrovaniu:

Prosíme utierať len prachovkou alebo vlhkou handričkou. Nepoužívať žiadne čistiace prostriedky na drhnutie!

Použitie podľa určenia:

Produkt je využitelný pre súkromnú obytnú oblasť.

- CZ** **Bezpečnostní upozornění:**
Pozor: Při chybné montáži vzniká bezpečnostní riziko. Doporučujeme nechat provést montáž specializovaným personálem! Aby nedošlo k převrácení, musí být výrobek používán s dodaným upevněním na zed'.
Upozornění o údržbě:
Čistěte, prosím, pouze prachovkou nebo vlhkým hadrem. Nepoužívejte abrazivní čisticí prostředky!
Použití v souladu s účelem:
Výrobek je určen k soukromému domácímu použití.
- FI** **Turvallisuusohje:**
Huomio: jos asennus tehdään huolimattomasti tai väärin, siitä saattaa aiheutua vaaroja. Suosittelemme ammattilaisten käyttöä asennustöihin! Kaatumisen välttämiseksi on tätä tuotetta käytettävä mukana toimitetun seinäkiinnityksen kanssa.
Hoito-ohje!
Puhdista ainoastaan pölyliinalla tai kostealla rievulla. Älä käytä hankausjauhetta tai –nestettä!
Tarkoitettu käyttö:
Tuote sopii käytettäväksi yksityiskodeissa.
- SE** **Säkerhetsinformation:**
Observera: Säkerheten är i fara vid felaktig montering. Uppsättning föreslås utförd av sakkunnig person! För att förhindra att produkten välter ska medföljande vägginfästning användas.
Skötselsinformation:
Rengör antingen med en torr dammtrasa eller med en fuktig trasa. Använd inga slipande rengöringsmedel!
Användningsområde:
Produkt till användning i den privata bostaden.
- LT** **Saugos nuoroda:**
Dėmesio! Sumontavus nekokybiškai kyla pavojus saugumui. Rekomenduojama surinkimą pavesti mokytam personalui! Kad neapvirstų, šį gaminį reikia pritvirtinti pridedamu tvirtinimo prie sienos įtaisui.
Priežiūros nuoroda:
Valykite tik sausa arba drėgna šluoste. Nenaudokite brūžinančių valymo priemonių.
Naudojimas pagal paskirtį:
Produktą galima naudoti privačioje gyvenamojoje zonoje.
- LV** **Drošības norādījums:**
Uzmanību: Nepareizi veikta montāža var apdraudēt drošību. Leticams uzticēt uzbūvēšanu kvalificētiem speciālistiem! Lai nepieļautu apgāšanos, ieteicams izmantot šo produktu kopā ar komplektā esošo sienas stiprinājumu.
Kopšanas norādījums!
Tīrīšanai izmantojiet, lūdzu, tikai putekļu slaucīšanas drānu vai mitru lupatu. Neizmantojiet abrazīvus tīrīšanas līdzekļus!
Lietošana noteiktajam mērķim:
Produkts paredzēts privātām dzīvojamām telpām.
- EE** **Turvanõuanne: Tähelepanu:**
Ebapiisav kokkupanek ei ole ohutu. Paigaldama peaksid soovitatavalt spetsialistid! Ümbermineku vältimiseks tuleb seda toodet kasutada koos kaasasoleva seinakonsooliga.
Hooldusnõuanne!
Puhastage ainult tolmulapi või niiske lapiga. Ärge kasutage abrasiivseid puhastusvahendeid!
Otstarbekohane kasutus:
Toodet saab kasutada privaatsetes eluruumides.
- HU** **Biztonsági utalás:**
Figyelem: Nem megfelelő szerelés esetén nem garantált a biztonság. Ajánlatos a szakavatott személyzet általi felépítés! A felborulás elkerülése érdekében a terméket a mellékelt fali rögzítővel használják!
Ápolási útmutatás!
Kérjük, hogy csak portörölő kendővel vagy nedves ronggyal tisztítsa! Ne használjon dörzsölő hatású tisztítószert!
Rendeltetésszerű alkalmazás:
A termék használható magán lakási célokra.

- SI** **Varnostno opozorilo**
Pozor: Pri pomanjkljivi montaži je ogrožena varnost. priporočljiva montaža s strani usposobljenega osebja. Da preprečite prevrnitev tega izdelka, ga uporabite s priloženim stenskim pritrdilnim elementom.
Navodilo za nego!
Čistite, prosimo, le s krpo za prah ali z vlažno krpo. Ne uporabljajte nobenih grobih čistil!
uporaba po navodilu
produkt uporaben za zasebne bivanjske prostore.
- ES** **Aviso de seguridad**
Atención: En caso de montaje incorrecto, existe peligro para la seguridad. ¡Se recomienda recurrir a un personal profesional especializado para efectuar el montaje! Para evitar que se vuelque, utilice este producto con el soporte de pared suministrado.
Indicaciones de mantenimiento
Limpiar sólo con un trapo para el polvo o con un trapo húmedo. No utilizar productos de limpieza abrasivos.
Uso conforme a las disposiciones legales
El producto es utilizable para el área de vivienda privada.
- PT** **Aviso de segurança**
Atenção: Em caso de montagem incorrecta existe perigo relativamente à segurança. É recomendável recorrer a um pessoal profissional especializado para efectuar a montagem! Para evitar que tombe, este produto deve ser usado com o suporte de parede fornecido.
Indicação de tratamento!
Limpar apenas com um pano suave ou humedecido. Não utilizar qualquer detergente abrasivo!
Uso de acordo com as disposições legais
O produto é utilizável para a área residencial privada.
- DK** **Sikkerhedsanvisninger:**
Vigtigt: Mangelfuld montering indebærer en sikkerhedsrisiko. Opbygning bør udføres af sagkyndig person!
For at undgå at dette produkt vælter, skal det bruges sammen med det medfølgende vægbeslag.
pleje!
Rengøring foretages med en støvklud eller en fugtig klud. Ingen brug af rengøringsmidler med skureffekt!
Brugsinstruktioner
Produkt til brug i private hjem.
- HR** **Sigurnosna informacija**
Pažnja: kod nedostatne montaže se ugrožava sigurnost. Preporučuje se montaža kroz stručno osoblje
Da bi se prevrtanje spriječilo, treba ovaj proizvod koristiti sa dostavljenim pričvršćivanjem na zid.
Uputa o njegovanju!
Čistiti samo jednom maramom za prašinu ili jednom vlažnom krpom. Gruba sredstva za čišćenje ne upotrebljavati!
Upotreba po uputstvu za upotrebu
Proizvod upotrebljiv za privatne stambene prostore.
- RS** **Bezbednosna napomena:**
Pažnja: U slučaju pogrešne mantaže ugrožava se bezbednost ljudi. Preporučuje se da montažu izvrše stručna lica! Da bi se onemogućilo prevrtanje, treba ovaj proizvod upotrebljavati sa priloženim pričvršćivanjem na zid.
Uputstvo za održavanje!
Molimo vas da čistite isključivo krpom za brisanje prašine ili vlažnom krpom. Ne primenjujte nikava agresivna sredstva za čišćenje!
Upotreba prema uputstvu:
Proizvod se primenjuje u privatnom stambenom prostoru.
- RO** **Indicații de securitate:**
Atenție: La o montare defectuoasă există pericol pentru securitate. Se recomandă ca montarea să fie făcută de personal calificat. Pentru a împiedica o răsturnare, acest produs trebuie să se utilizeze cu suportul pentru fixarea de perete furnizat.
Indicație privind întreținerea!
Rugăm a se curăța doar cu o cârpă de șters praful sau cu o lavetă umedă. Nu folosiți materiale abrazive!
Utilizare conform destinației:
Produs utilizabil în spațiul privat de locuit.

BG

Указание за безопасност:

Внимание: При неправилен монтаж безопасността не е гарантирана. Препоръчва се монтажът да се извърши от квалифициран персонал! За да се предотврати преобръщане, този продукт трябва да се използва с доставения крепеж за стена.

Указание за поддръжка!

Почиствайте само с кърпа за прах или влажен парцал. Да не се използват абразивни почистващи препарати!

Употреба по предназначение:

Продуктът може да се използва в собственото жилище.

GR

Υπόδειξη ασφαλείας:

Προσοχή: Σε περίπτωση που η συναρμολόγηση δεν γίνει σωστά, υπάρχει κίνδυνος για την ασφαλεία σας

Συνιστάται η συναρμολόγηση μέσω κατάλληλου προσωπικού! Για την αποφυγή αναποδογυρίσματος, το προϊόν αυτό πρέπει να χρησιμοποιείται με το παρεχόμενο εξάρτημα επιτοίχιας στερέωσης.

Οδηγίες συντήρησης:

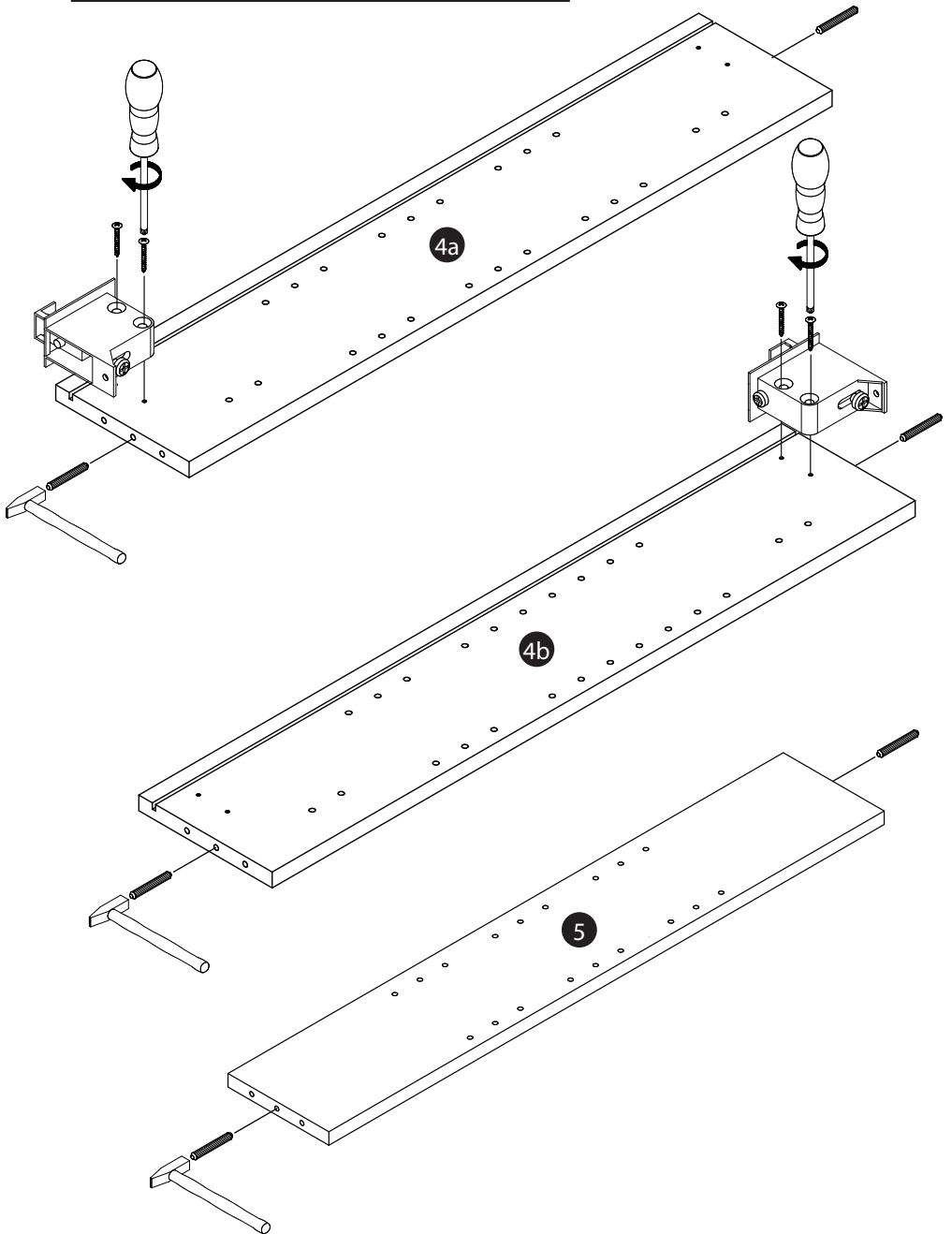
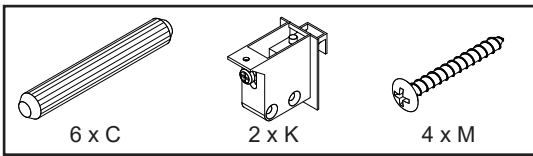
Παρακαλούμε καθαρίζετε μόνο με ένα ξεσκονόπανο ή με ένα ελαφριά βρεγμένο πανάκι. Μην χρησιμοποιείτε δραστικά απορρυπαντικά!

Κατάλληλη χρήση:

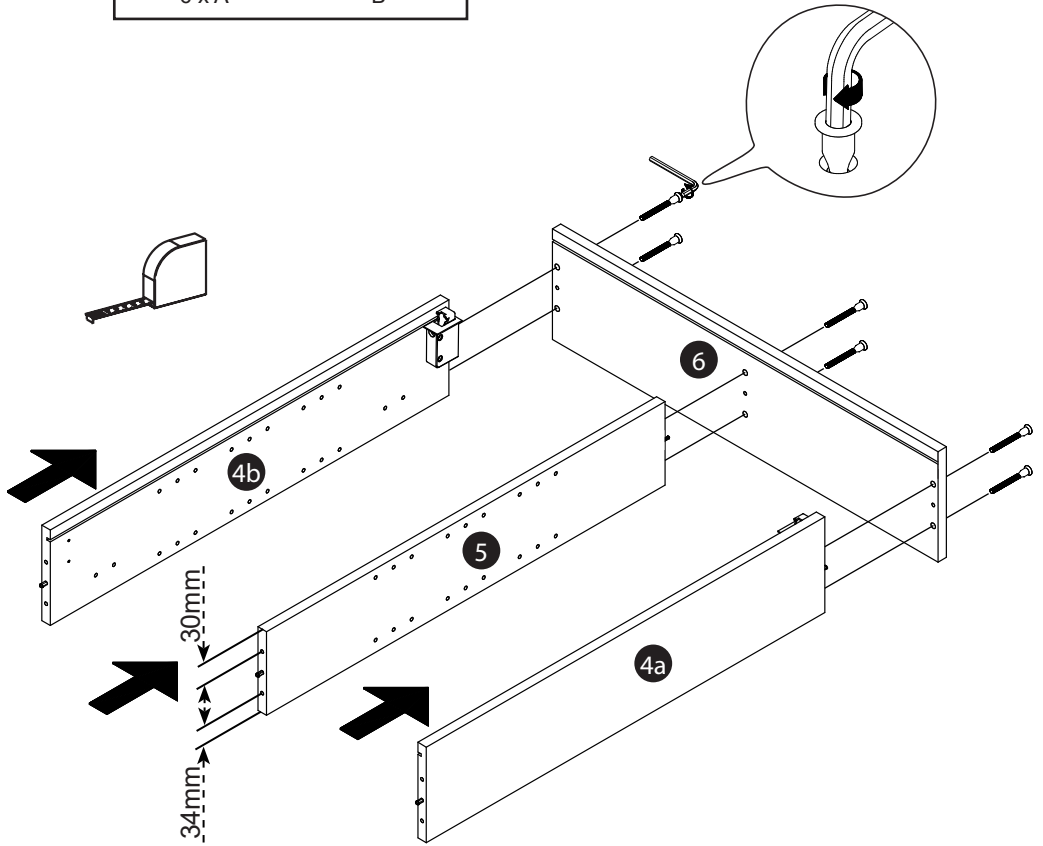
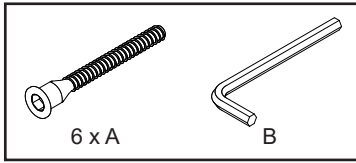
Το προϊόν δύναται να χρησιμοποιηθεί στον ιδιωτικό χώρο κατοικίας.

CY

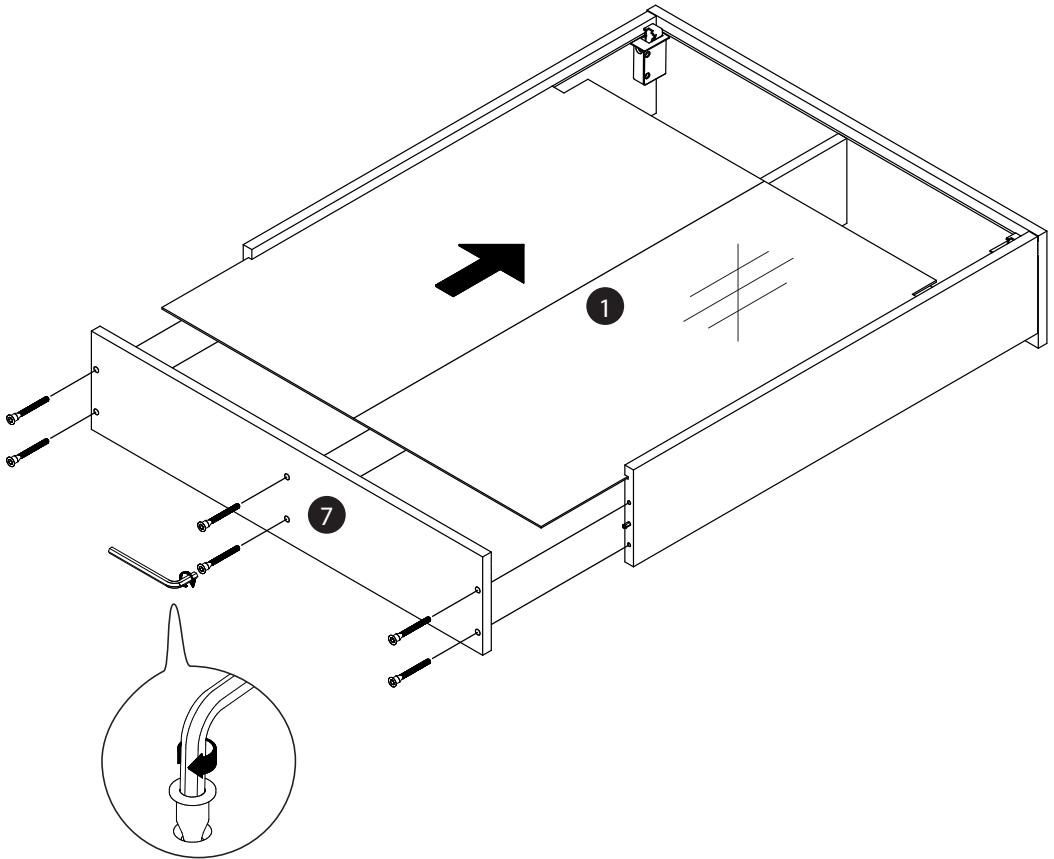
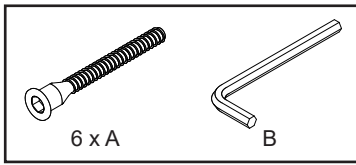
A



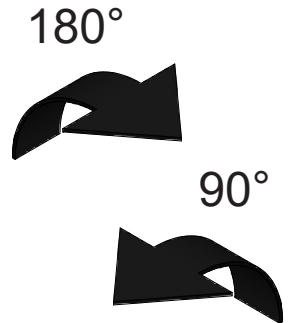
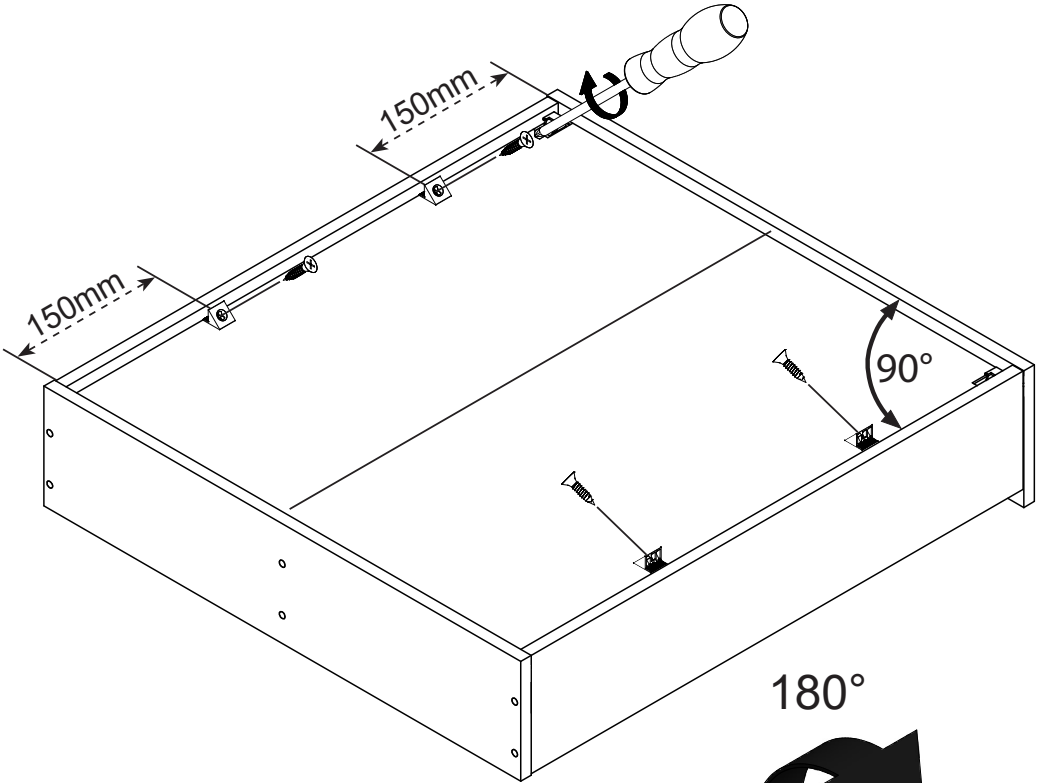
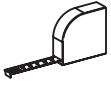
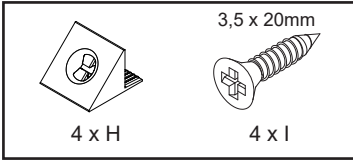
B



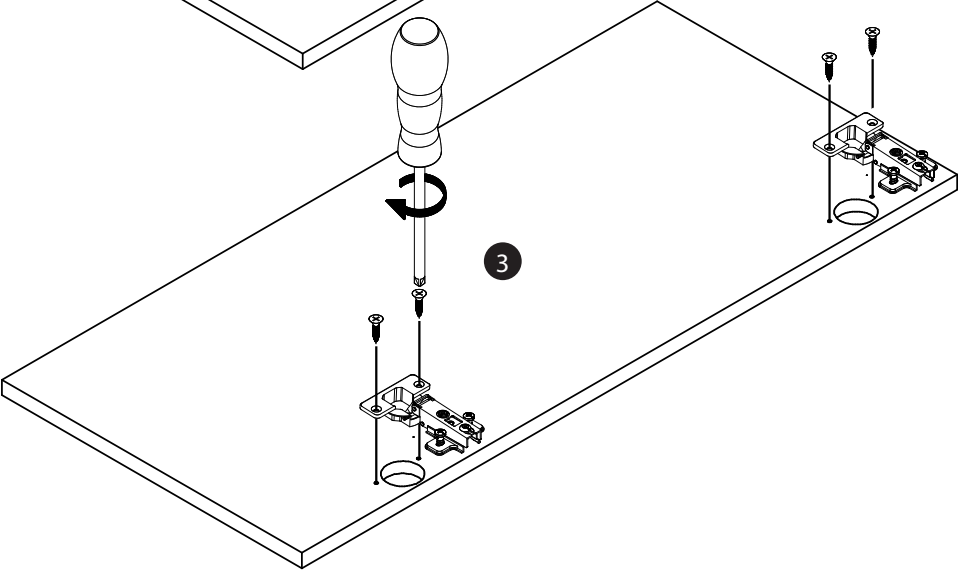
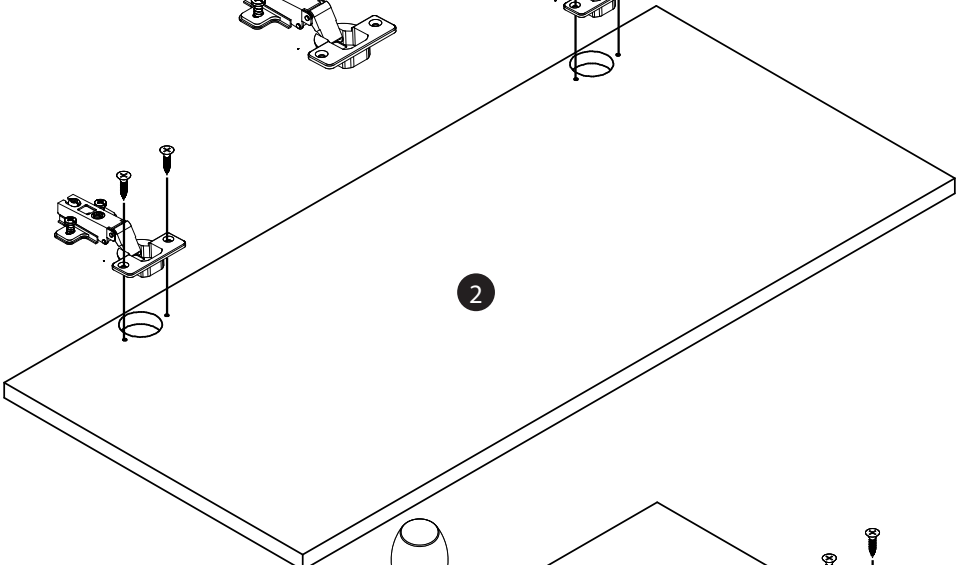
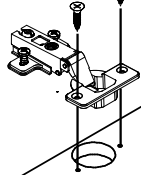
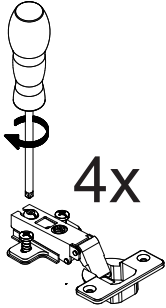
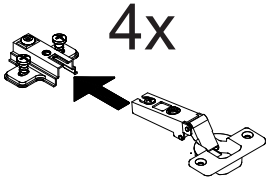
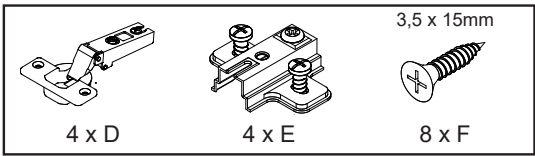
C



D



E



DE AT Wandmontage:

CH Bei Verbindungsmitteln für die Wandbefestigung ist das Trägermaterial auf Eignung zu prüfen.

IT CH Montaggio su parete:

MT Nel caso di mezzi di connessione per il fissaggio della parete il materiale portante deve essere esaminato in vista della sua idoneità.

NL BE Wandmontage:

CH Bij verbindingsmiddelen voor de wandbevestiging moet de geschiktheid van het dragermateriaal worden gecontroleerd.

PL Sposób montażu na ścianie:

W przypadku użycia środków złącznych do mocowania na ścianie należy sprawdzić zgodność materiału nośnego.

FR BE Montage mural:

En cas de moyens de liaison pour la fixation murale, il faudra vérifier l'aptitude du matériel de support.

GB IE Wall fixing:

NI MT In case of connective devices for the wall mounting, the supporting material must be checked for suitability.

CY

SK Montáž na stenu:

U spojiva (spájacieho článku) pre upevnenie na stenu treba preskúšať vhodnosť materiálu nosníka.

CZ Montáž na stěnu:

U spojovacích prostředků určených k montáži na stěnu je nezbytné zkontrolovat vhodnost nosného materiálu.

SE Vägghmontering:

Kontrollera det bärande materialet, om fastsättningen på en vägg sker med hjälp av fästdon.

LT Montavimas ant sienos:

Prieš tvirtinant prie sienos patikrinti, ar sujungimo priemonės yra tinkamos laikinajai medžiagai.

FI Seinäasennus:

Jos seinään kiinnittämisessä käytetään sidesainetta, on ensin otettava selvää siitä, että alustamateriaali on sopivaa.

LV Sienas montāža:

Pirms izmantojat saistvielas sienas stiprinājumam, pārbaudiet pamatnes materiāla piemērotību.

EE Seinale kinnitamine:

Seinakinnituskinnituste korral tuleb kontrollida kandematerjali sobivus.

HU Falraszerelés:

A falra rögzítéshez használatos összekötő eszközöknél ellenőrizze a tartóanyag alkalmasságát!

SI Montaža na zid:

Pri spojnih elementih za pritrditev sten je treba preveriti ustreznost nosilnega materiala.

ES Montaje en pared:

Al emplear material de unión para la fijación de paredes, debe comprobarse la idoneidad del material de soporte.

PT Montagem em parede:

Em caso de meios de ligação para a fixação na parede, o material de suporte deve ser verificado quando à aptidão.

DK Vægmontage:

Ved forbindelseselementertilvægmonteringskalbærematerialetsegnethedafprøves

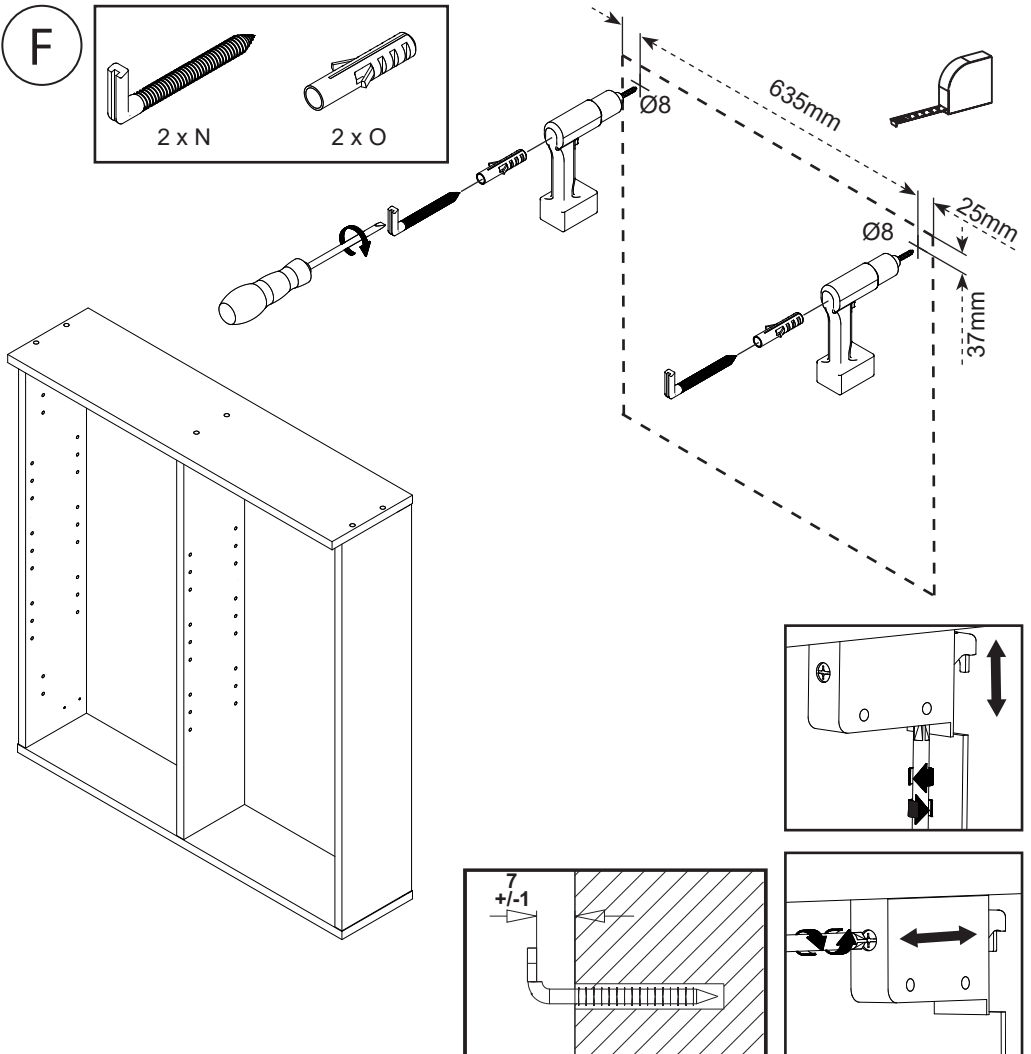
HR **Montirati na zid:**
Kod vezivnog sredstva za pričvršćenje na zidu se mora noseći materijal provjeriti u svezi prikladnosti.

RS **Montaža na zid:**
Kod spojnih elemenata za pričvršćivanje na zid neophodno je da se provjeri podesnost nosećeg materijala.

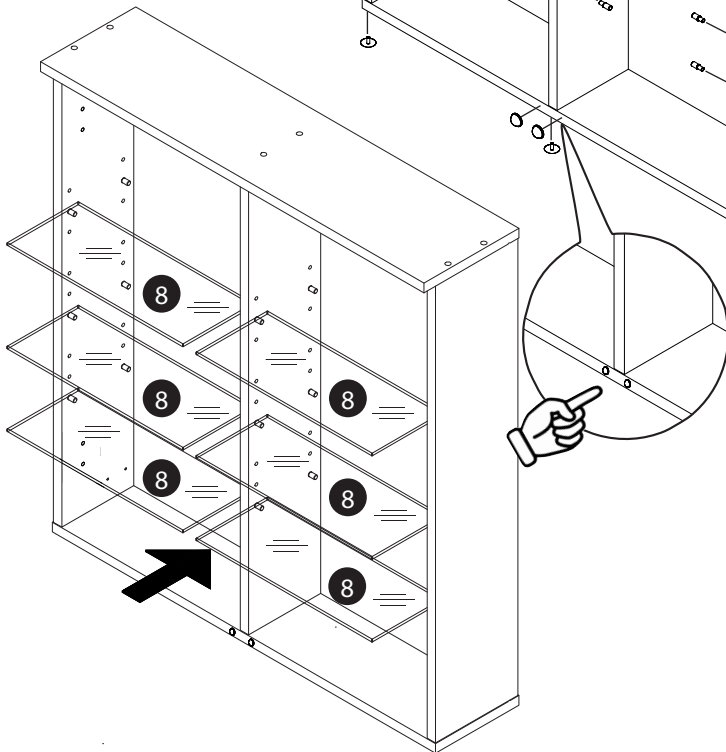
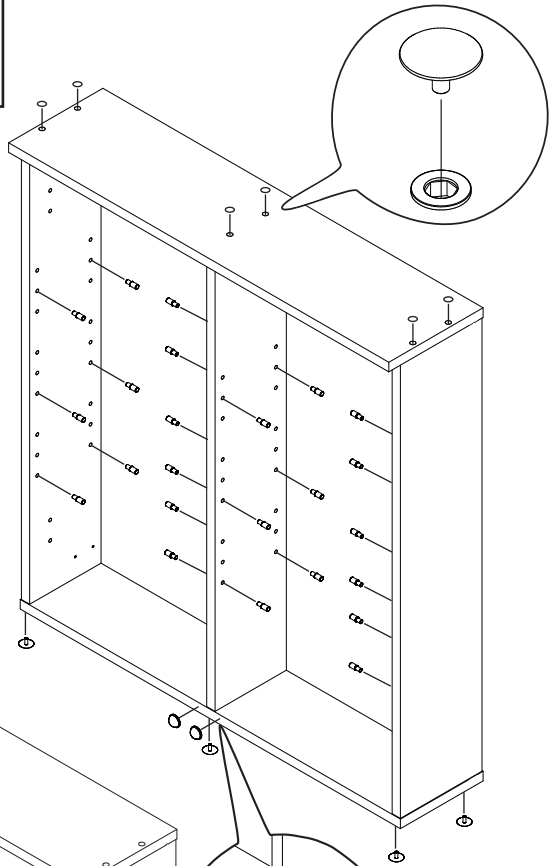
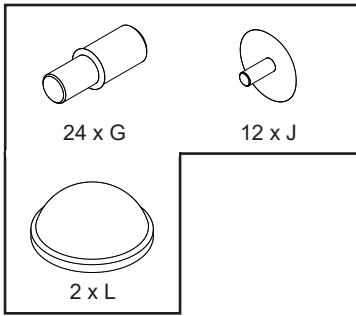
RO **Montare pe perete:**
La materialele de legătură pentru fixarea în perete, trebuie verificat dacă materialul suport este adecvat.

BG **Монтаж върху стена:**
При съединителните елементи за закрепването на стената трябва да се провери дали опорният материал е подходящ.

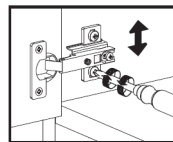
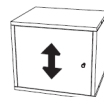
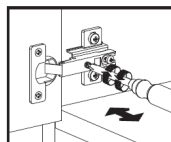
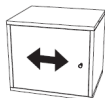
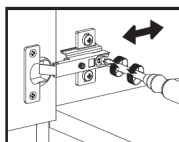
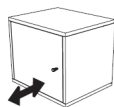
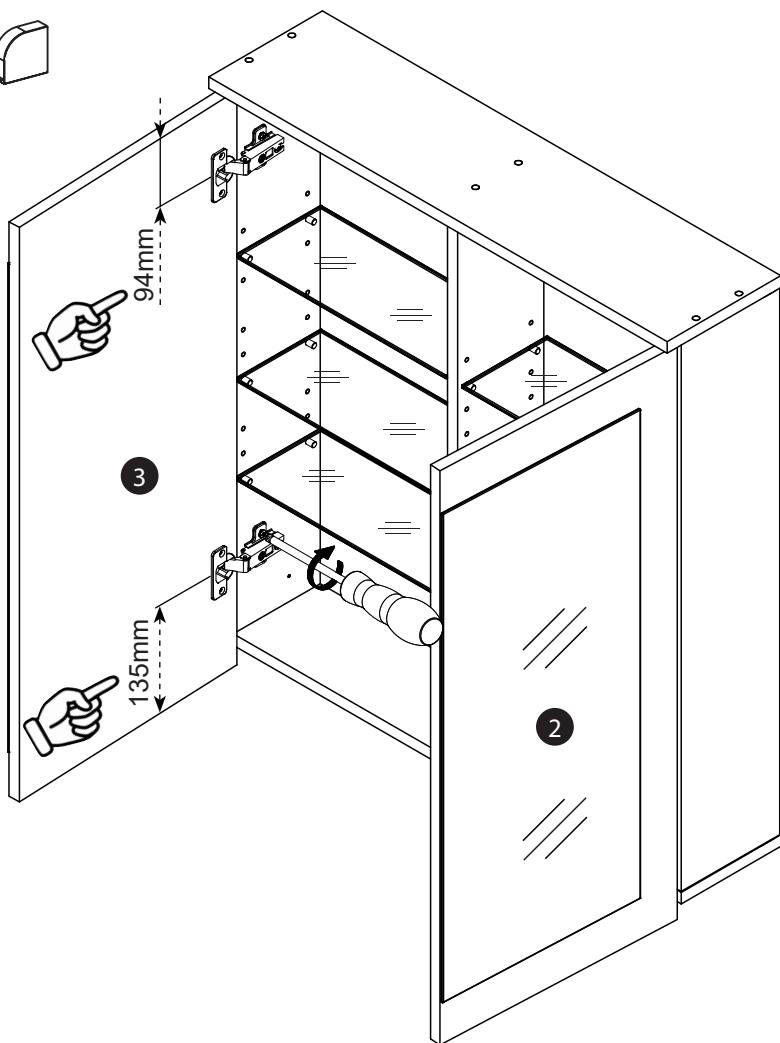
GR **CY** **Επιτοίχια τοποθέτηση:**
Σε εξαρτήματα σύνδεσης για τη στερέωση τοίχου να ελέγχετε την καταλληλότητα του υλικού στερέωσης.



G



H



Garantie

Chère cliente,
cher client,

Vous bénéficiez d'une garantie de 3 ans sur ce produit à compter de la date d'achat. En cas de défaut de ce produit, vous disposez de droits légaux contre le vendeur du produit. Ces droits légaux ne sont pas limités par notre garantie décrite ci-dessous.

Conditions de garantie

La période de garantie commence à la date d'achat. Veuillez conserver soigneusement le ticket de caisse original. Celui-ci est nécessaire comme preuve d'achat. Si un défaut de matériel ou de fabrication survient dans les trois ans suivant la date d'achat de ce produit, nous réparons ou remplaçons le produit pour vous gratuitement - à notre choix - ou vous remboursons le prix d'achat. Cette prestation de garantie suppose que le produit défectueux et la preuve d'achat (ticket de caisse) soient présentés dans le délai de trois ans et que le défaut soit brièvement décrit par écrit en quoi il consiste et quand il est apparu.

Si le défaut est couvert par notre garantie, le produit réparé ou un nouveau produit vous sera retourné. La réparation ou le remplacement du produit ne fait pas démarrer une nouvelle période de garantie.

Durée de la garantie et droits légaux en cas de défauts

La période de garantie n'est pas prolongée par la garantie. Cela vaut également pour les pièces remplacées les pièces réparées. Les éventuels dommages et défauts déjà présents lors de l'achat doivent être signalés être signalés immédiatement après le déballage. Les réparations effectuées après l'expiration de la garantie sont Les réparations sont payantes.'

Etendue de la garantie

Le produit a été soigneusement produit selon des directives de qualité strictes et consciencieusement contrôlé avant la livraison. La garantie s'applique aux défauts de matériel ou de fabrication. Cette garantie ne s'applique pas aux pièces du produit qui sont soumises à une usure normale et qui peuvent donc être considérées comme des pièces d'usure ou aux dommages causés aux pièces fragiles, par exemple celles fabriquées en verre.

Cette garantie est annulée si le produit a été endommagé, utilisé ou entretenu de manière non conforme. Pour une utilisation correcte du produit, toutes les instructions figurant dans le mode d'emploi doivent être suivies à la lettre. Les utilisations et les actions déconseillées dans le mode d'emploi ou faisant l'objet d'une mise en garde doivent absolument être évitées.

Le produit est uniquement destiné à un usage privé et non à un usage professionnel.

La garantie est annulée en cas de traitement abusif et inapproprié, d'utilisation de la force et d'interventions non effectuées par notre bureau de service après-vente agréé.

Traitement en cas de garantie

Afin de garantir un traitement rapide de votre demande, veuillez suivre les étapes suivantes les indications suivantes :

- Pour toute demande, veuillez vous munir du ticket de caisse et du numéro d'article (par ex. IAN 123456_7890) comme preuve d'achat.
- Vous trouverez le numéro d'article sur la plaque signalétique du produit, sur la page de garde de votre manuel (en bas à gauche) ou sur l'autocollant au dos ou en dessous du produit.
- Si des erreurs de fonctionnement ou d'autres défauts apparaissent, contactez tout d'abord le service après-vente désigné ci-dessous par téléphone ou par e-mail.
- Un produit enregistré comme défectueux peut être renvoyé à l'expéditeur en joignant le ticket de caisse. (ticket de caisse) en indiquant en quoi consiste le défaut et quand il est survenu, à l'adresse du service après-vente qui vous a été communiquée.

Уважаеми клиенти,

за този уред получавате 3 години гаранция от датата на покупката. В случай на несъответствие на продукта с договора за продажба Вие имате законно право да предявите рекламация пред продавача на продукта при условията и в сроковете, определени в чл.112-115* от Закона за защита на потребителите. Вашите права, произтичащи от посочените разпоредби, не се ограничават от нашата по-долу представена търговска гаранция и независимо от нея продавачът на продукта отговаря за липсата на съответствие на потребителската стока с договора за продажба съгласно Закона за защита на потребителите.

Гаранционни условия

Гаранционният срок започва да тече от датата на покупката. Пазете добре оригиналната касова бележка. Този документ е необходим като доказателство за покупката. Ако в рамките на три години от датата на закупуване на този продукт се появи дефект на материала или производствен дефект, продуктът ще бъде безплатно ремонтиран или заменен – по наш избор. Гаранцията предполага в рамките на тригодишния гаранционен срок да се представят дефектният уред и касовата бележка (касовият бон) и писмено да се обясни в какво се състои дефектът и кога е възникнал. Ако дефектът е покрит от нашата гаранция, Вие ще получите обратно ремонтирания или нов продукт. С ремонта или смяната на продукта не започва да тече нов гаранционен срок.

Гаранционен срок и законови претенции при дефекти

Гаранционната услуга не удължава гаранционния срок. Това важи също и за сменените и ремонтирани части. За евентуално наличните повреди и дефекти още при покупката трябва да се съобщи веднага след разопаковането. Евентуалните ремонти след изтичане на гаранционния срок са срещу заплащане.

Обхват на гаранцията

Уредът е произведен грижливо според строгите изисквания за качество и добросъвестно изпитан преди доставка. Гаранцията важи за дефекти на материала или производствени дефекти. Гаранцията не обхваща частите на продукта, които подлежат на нормално износване, поради което могат да бъдат разглеждани като бързо износващи се части (например филтри или приставки) или повредите на чупливи части (например прекъсвачи, батерии или такива произведени от стъкло). Гаранцията отпада, ако уредът е повреден поради неправилно използване или в резултат на неосъществяване на техническа поддръжка. За правилната употреба на продукта трябва точно да се спазват всички указания в упътването за обслужване. Предназначение и действия, които не се препоръчват от упътването за експлоатация или за които то предупреждава, трябва задължително да се избягват. Продуктът е предназначен само за частна, а не за стопанска употреба. При злоупотреба и неправилно третиране, употреба на сила и при интервенции, които не са извършени от клона на нашия оторизиран сервис, гаранцията отпада.

Процедура при гаранционен случай

За да се гарантира бърза обработка на Вашия случай, следвайте следните указания:

- За всички запитвания подгответе касовата бележка и идентификационния номер (IAN 459076) като доказателство за покупката.
- Вземете артикулния номер от фабричната табелка.
- При възникване на функционални или други дефекти първо се свържете по телефона или чрез имейл с долупосочения сервизен отдел. След това ще получите допълнителна информация за уреждането на Вашата reklamacия.
- След съгласуване с нашия сервиз можете да изпратите дефектния продукт на посочения Ви адрес на сервиза безплатно за Вас, като приложите касовата бележка (касовия бон) и посочите в какво се състои дефектът и кога е възникнал. За да се избегнат проблеми с приемането и допълнителни разходи, задължително използвайте само адреса, който Ви е посочен. Осигурете изпращането да не е като експресен товар или като друг специален товар. Изпратете уреда заедно с всички принадлежности, доставени при покупката, и осигурете достатъчно сигурна транспортна опаковка.

Ремонтен сервиз / извънгаранционно обслужване

Ремонти извън гаранцията можете да възложите на клона на нашия сервиз срещу заплащане. Той с удоволствие ще Ви направи предварителна калкулация. Можем да обработваме само уреди, които са достатъчно опаковани и изпратени с платени транспортни разходи.

Внимание: Изпратете Вашия уред на клона на нашия сервиз почистен и с указание за дефекта.

Уредите, изпратени с неплатени транспортни разходи – с наложен платеж, като експресен или друг специален товар – не се приемат.

Ние ще извършим безплатно изхвърлянето на изпратените от Вас дефектни уреди.

* Чл. 112. (1) При несъответствие на потребителската стока с договора за продажба потребителят има право да предяви рекламация, като поиска от продавача да приведе стоката в съответствие с договора за продажба. В този случай потребителят може да избира между извършване на ремонт на стоката или замяната ѝ с нова, освен ако това е невъзможно или избрият от него начин за обезщетение е непропорционален в сравнение с другия.

(2) Смята се, че даден начин за обезщетяване на потребителя е непропорционален, ако неговото използване налага разходи на продавача, които в сравнение с другия начин на обезщетяване са неразумни, като се вземат предвид:

1. стойността на потребителската стока, ако нямаше липса на несъответствие;
2. значимостта на несъответствието;
3. възможността да се предложи на потребителя друг начин на обезщетяване, който не е свързан със значителни неудобства за него.

Чл. 113. (1) Когато потребителската стока не съответства на договора за продажба, продавачът е длъжен да я приведе в съответствие с договора за продажба. (2) Привеждането на потребителската стока в съответствие с договора за продажба трябва да се извърши в рамките на един месец, считано от предявяването на рекламацията от потребителя. (3) След изтичането на срока по ал. 2 потребителят има право да развали договора и да му бъде възстановена заплатената сума или да иска намаляване на цената на потребителската стока съгласно чл. 114. (4) Привеждането на потребителската стока в съответствие с договора за продажба е безплатно за потребителя. Той не дължи разходи за експедиране на потребителската стока или за материя- ли и труд, свързани с ремонта ѝ, и не трябва да понася значителни неудобства.

(5) Потребителят може да иска и обезщетение за претърпените вследствие на есъответствието вреди. Чл. 114. (1) При несъответствие на потребителската стока с договора за продажба и когато потребителят не е удовлетворен от решаването на рекламацията по чл. 113, той има право на избор между една от следните възможности: 1. разваляне на договора и възстановяване на заплатената от него сума; 2. намаляване на цената. (2) Потребителят не може да претендира за възстановяване на заплатената сума или за намаляване на цената на стоката, когато търговецът се съгласи да бъде извършена замяна на потребителската стока с нова или да се поправи стоката в рамките на един месец от предявяване на рекламацията от потребителя.

(3) Търговецът е длъжен да удовлетвори искане за разваляне на договора и да възстанови заплатената от потребителя сума, когато след като е удовлетворил три рекламации на потребителя чрез извършване на ремонт на една и съща стока, в рамките на срока на гаранцията по чл. 115, е налице следваща поява на несъответствие на стоката с договора за продажба. (4) (Предишна ал. 3 - ДВ, бр. 61 от 2014 г., в сила от 25.07.2014 г.) Потребителят не може да претендира за разваляне на договора, ако несъответствието на потребителската стока с договора е незначително. Чл. 115. (1) Потребителят може да упражни правото си по този раздел в срок до две години, считано от доставянето на потребителската стока.

(2) Срокът по ал. 1 спира да тече през времето, необходимо за поправката или замяната на потребителската стока или за постигане на споразумение между продавача и потребителя за решаване на спора. (3) Упражняването на правото на потребителя по ал. 1 не е обвързано с никакъв друг срок за предявяване на иск, различен от срока по ал. 1.

Vážený zákazníku,
na tento výrobek se vztahuje záruka 3 roky od data zakoupení. V případě závad na tomto výrobku máte zákonná práva vůči prodejci výrobku. Tato zákonná práva nejsou omezena naší zárukou popsanou níže.

Záruční podmínky

Záruční doba začíná běžet dnem nákupu. Originál účtenky si prosím uschovejte na bezpečném místě. Ta je vyžadována jako doklad o koupi. Pokud se během tří let od data zakoupení tohoto výrobku vyskytne vada materiálu nebo výrobní vada, výrobek - podle našeho uvážení - bezplatně opravíme nebo vyměníme, případně vrátíme kupní cenu. Tento záruční servis vyžaduje předložení vadného výrobku a dokladu o koupi (účtenky) v tříleté lhůtě a stručný písemný popis závady a doby jejího vzniku.

Pokud se na závadu vztahuje naše záruka, obdržíte opravený výrobek nebo nový výrobek zpět. Opravou nebo výměnou výrobku nezačíná běžet nový začíná běžet záruční doba.

Záruční doba a zákonné nároky z vad

Záruční doba se neprodlužuje o záruku. To platí i pro vyměněné a opravené díly. Případná poškození a závady, které se vyskytovaly již v době nákupu, musí být nahlášit ihned po vybalení. Opravy provedené po záruční době Opravy jsou zpoplatněny.

Rozsah záruky

Výrobek byl pečlivě vyroben v souladu s přísnými zásadami kvality a před dodáním byl důkladně otestován. Záruka se vztahuje na materiálové nebo výrobní vady. Záruka se nevztahuje na části výrobku, které podléhají běžnému opotřebenění, a lze je proto považovat za opotřebitelné části, ani na poškození křehkých částí, např. skleněných.

Tato záruka zaniká, pokud je výrobek poškozen nebo nebyl řádně používán či udržován. Pro zajištění správného používání výrobku je nutné důsledně dodržovat všechny pokyny uvedené v návodu k použití. Za každou cenu je třeba se vyvarovat použití a činností, které jsou v návodu k obsluze doporučeny nebo před kterými je varováno.

Výrobek je určen pouze pro soukromé použití, nikoli pro komerční využití.

Nesprávné použití, nesprávné zacházení, použití síly a zásahy, které neprovádí naše autorizované servisní středisko, mají za následek ztrátu záruky.

Zpracování záruční reklamace

Abyste zajistili rychlé vyřízení reklamace, postupujte podle následujících pokynů následujícími pokyny:

- Mějte s sebou číslo účtenky a výrobku (např. IAN 123456_7890) jako doklad o nákupu pro všechny dotazy.
- Číslo výrobku naleznete na typovém štítku na výrobku, na titulní straně návodu (vlevo dole) nebo na nálepce na zadní nebo spodní straně výrobku.
- Pokud se vyskytnou funkční závady nebo jiné závady, obraťte se nejprve na servisní oddělení. servisní oddělení uvedené níže telefonicky nebo e-mailem.
- Výrobek, který byl uznán jako vadný, pak můžete vrátit, když přiložíte doklad o koupi. (účtenku), v němž uvedete, o jakou závadu se jedná a kdy k ní došlo, na adresu servisu, která vám byla poskytnuta.

Article L217-16 du Code de la consommation

Lorsque l'acheteur demande au vendeur, pendant le cours de la garantie commerciale qui lui a été consentie lors de l'acquisition ou de la réparation d'un bien meuble, une remise en état couverte par la garantie, toute période d'immobilisation d'au moins sept jours vient s'ajouter à la durée de la garantie qui restait à courir. Cette période court à compter de la demande d'intervention de l'acheteur ou de la mise à disposition pour réparation du bien en cause, si cette mise à disposition est postérieure à la demande d'intervention.

Indépendamment de la garantie commerciale souscrite, le vendeur reste tenu des défauts de conformité du bien et des vices rédhibitoires dans les conditions prévues aux articles L217-4 à L217-13 du Code de la consommation et aux articles 1641 à 1648 et 2232 du Code Civil.

Article L217-4 du Code de la consommation

Le vendeur livre un bien conforme au contrat et répond des défauts de conformité existant lors de la délivrance.

Il répond également des défauts de conformité résultant de l'emballage, des instructions de montage ou de l'installation lorsque celle-ci a été mise à sa charge par le contrat ou a été réalisée sous sa responsabilité.

Article L217-5 du Code de la consommation

Le bien est conforme au contrat :

1° S'il est propre à l'usage habituellement attendu d'un bien semblable et, le cas échéant :

- s'il correspond à la description donnée par le vendeur et possède les qualités que celui-ci a présentées à l'acheteur sous forme d'échantillon ou de modèle ;

- s'il présente les qualités qu'un acheteur peut légitimement attendre eu égard aux déclarations publiques faites par le vendeur, par le producteur ou par son représentant, notamment dans la publicité ou l'étiquetage ;

2° Ou s'il présente les caractéristiques définies d'un commun accord par les parties ou être propre à tout usage spécial recherché par l'acheteur, porté à la connaissance du vendeur et que ce dernier a accepté.

Article L217-12 du Code de la consommation

L'action résultant du défaut de conformité se prescrit par deux ans à compter de la délivrance du bien.

Article 1641 du Code civil

Le vendeur est tenu de la garantie à raison des défauts cachés de la chose vendue qui la rendent impropre à l'usage auquel on la destine, ou qui diminuent tellement cet usage que l'acheteur ne l'aurait pas acquise, ou n'en aurait donné qu'un moindre prix, s'il les avait connus.

Article 1648 1er alinéa du Code civil

L'action résultant des vices rédhibitoires doit être intentée par l'acquéreur dans un délai de deux ans à compter de la découverte du vice.

Les pièces détachées indispensables à l'utilisation du produit sont disponibles pendant la durée de la garantie du produit.



FR

PAPIER



Dragi kupče,

Na ovaj proizvod dobivate 3 godine jamstva od datuma kupnje. U slučaju nedostataka na ovom proizvodu, imate zakonska prava protiv prodavatelja proizvoda. Ova zakonska prava nisu ograničena našim jamstvom navedenim u nastavku.

Uvjeti jamstva

Jamstveni rok počinje teći na dan kupnje. Molimo čuvajte originalni račun na sigurnom mjestu. Ovo je potrebno kao dokaz kupnje. Ako se u roku od tri godine od datuma kupnje ovog proizvoda pojavi greška u materijalu ili proizvodnji, mi ćemo - po našem izboru - besplatno popraviti ili zamijeniti proizvod ili vam vratiti kupovnu cijenu. Ovo jamstvo zahtijeva da se neispravn proizvod i dokaz o kupnji (račun) predoče u roku od tri godine te da se da kratak pismeni opis kvara i kada se pojavio. Ako je kvar pokriven našim jamstvom, dobit ćete popravljene ili novi proizvod natrag.

Jamstveni rok i pravni zahtjevi za nedostatke

U slučaju manjeg popravka jamstveni rok se produljuje onoliko koliko je kupac bio lišen uporabe stvari.

Međutim, kad je zbog neispravnosti stvari izvršena njezina zamjena ili njezin bitni popravak, jamstveni rok počinje teći ponovno od zamjene, odnosno od vraćanja popravljene stvari.

Ako je zamijenjen ili bitno popravljen samo neki dio stvari, jamstveni rok počinje teći ponovno samo za taj dio.

Sva oštećenja ili kvarovi koji su mogli biti prisutni u trenutku kupnje moraju se popraviti prijaviti odmah nakon raspakiranja. Svi troškovi nastali nakon isteka jamstvenog roka Popravci se naplaćuju.

Opseg jamstva

Proizvod je pažljivo proizveden u skladu sa strogim smjernicama kvalitete i pažljivo ispitan prije isporuke. Jamstvo se odnosi na greške u materijalu ili proizvodnji. Ovo jamstvo ne pokriva dijelove proizvoda koji su podložni normalnom trošenju i habanju i stoga se mogu smatrati potrošnim dijelovima ili za oštećenje lomljivih dijelova, npr. B. koji su izrađeni od stakla. Ovo jamstvo ne vrijedi ako je proizvod oštećen, nepropisno korišten ili nepropisno održavan. Za ispravnu uporabu proizvoda potrebno je točno pridržavati se svih uputa navedenih u uputama za uporabu. Korištenja i radnje koje se u uputama za uporabu obeshrabuju ili upozoravaju moraju se izbjegavati pod svaku cijenu. Proizvod je namijenjen samo za privatnu, a ne za komercijalnu uporabu. Jamstvo prestaje vrijediti u slučaju zlouporabe i nestručnog rukovanja, upotrebe sile i intervencija koje nije izvršio naš ovlašteni servis.

Obrada u slučaju jamstvenog zahtjeva

Kako bismo osigurali brzu obradu vašeg zahtjeva, molimo slijedite upute sljedeće bilješke:

- Za sve upite pripremite račun i broj artikla (npr. IAN 123456_7890) kao dokaz kupnje.
- Broj artikla nalazi se na tipskoj pločici na proizvodu, na naslovnici vaših uputa (dolje lijevo) ili na naljepnici na stražnjoj ili donjoj strani proizvoda.
- Ako dođe do funkcionalnih grešaka ili drugih nedostataka, prvo ih kontaktirajte dolje navedenom servisnom odjelu telefonom ili e-poštom.
- Tada možete vratiti proizvod koji je evidentiran kao neispravan tako da priložite dokaz o kupnji (potvrda o primitku) i podatak o kakvom se kvaru radi i kada je nastao, pošaljite besplatno na adresu servisa koju ste dobili.

A termék megnevezése: Basel	Gyártási szám: IAN 459076
A termék típusa: Tükrös szekrény	
A gyártó cégneve, címe és email címe: FMD Möbel GmbH, Heidländer Weg 68, 49201 Dissen, Germany service@fmd-moebel.de	A szerviz neve, címe és telefonszáma: Lidl Magyarország Kereskedelmi Bt., H-1037 Budapest, Rádl árok 6 Ügyfélszolgálat: 06 80 020 534
Az importáló/ forgalmazó neve és címe: Lidl Magyarország Kereskedelmi Bt., H-1037 Budapest, Rádl árok 6.	

1. A jótállási idő a Magyarország területén, Lidl Magyarország Kereskedelmi Bt. üzletében történt vásárlás napjától számított 3 év, amely jogvesztő. A jótállási idő a fogyasztó részére történő átadással, vagy ha az üzembe helyezést a forgalmazó, vagy annak megbízottja végzi, az üzembe helyezés napjával kezdődik.
2. A jótállási igény a jótállási jeggyel és/vagy a vásárlást igazoló blokkal érvényesíthető. A jótállási jegy szabálytalan kiállítása, vagy átadásának elmaradása nem érinti a jótállási kötelezettség-vállalás érvényességét. Kérjük, hogy a vásárlás tényének és időpontjának bizonyítására őrizze meg a pénztári fizetésnél kapott jótállási jegyet és a vásárlást igazoló blokkot.
3. A vásárlástól számított három munkanapon belül érvényesített csereigény esetén a forgalmazó köteles a terméket kicserélni, feltéve ha a hiba a rendeltetészerű használatot akadályozza. A jótállási jogokat a termék tulajdonosaként a fogyasztó érvényesítheti az áruházakban, valamint a jótállási tájékoztatóban feltüntetett szervizekben. (A magyar Polgári Törvénykönyv alapján fogyasztónak minősül a szakmája, önálló foglalkozása vagy üzleti tevékenysége körén kívül eljáró természetes személy.)

A jótállás ideje alatt a fogyasztó hibás teljesítés esetén kérheti a termék kijavítását, kicserélését, vagy ha a termék nem javítható vagy cserélhető, vagy az a forgalmazónak aránytalan többletköltséggel járna, illetve a fogyasztó kijavításhoz, kicseréléshez fűződő érdeke alapos ok miatt megszűnt, árszállítást kérhet, vagy elállhat a szerződéstől és visszakérheti a vételárat. A kijavítás során a termékbe csak új alkatrészkerülhet beépítésre.
4. A fogyasztó a hiba felfedezése után a lehető legrövidebb időn belül köteles a hibát bejelenteni és a terméket a jótállási jogok érvényesítése céljából átadni. A hiba felfedezésétől számított két hónapon belül bejelentett jótállási igényt időben közöltnek kell tekinteni. A közlés elmaradásából eredő kárért a fogyasztó felelős. A jótállási igény érvényesíthetőségének határideje a termék, vagy fődarabjának kicserélése esetén a csere napján újraindul
5. A rögzített bekötésű, illetve a 10 kg-nál súlyosabb, vagy tömegközlekedési eszközön nem szállítható terméket az üzemeltetés helyén kell megjavítani. Abban az esetben, ha a javítás a helyszínen nem végezhető el, a termék ki- és visszaszereléséről, valamint szállításáról a forgalmazónak kell gondoskodnia.

6. A jótállás nem áll fenn, ha a hiba a nem rendeltetésszerű használatból, átalakításból, helytelen tárolásból, vagy a használati utasítástól eltérő kezelésből, vagy bármely a vásárlást követő behatásból fakad, vagy elemi kár okozta, és azt a forgalmazó, vagy a szerviz bizonyítja. A jótállás nem vonatkozik a mozgó kopó alkatrészek (világítótestek, gumiabroncsok stb.) rendeltetésszerű elhasználódására. A szerviz és a forgalmazó a kijavítás során nem felel a terméken a fogyasztó vagy harmadik személyek által tárolt adatokért vagy beállításokért

7. Fogyasztói jogvita esetén a fogyasztó a megyei (fővárosi) kereskedelmi és iparkamarák mellett működő békéltető testület eljárását is kezdeményezheti.

A jótállás a fogyasztó törvényből eredő szavatossági jogait és azok érvényesíthetőségét nem érinti.

Kijavítást ellenőrző szelvény:

A jótállási igény bejelentésének időpontja:	A hiba oka:
Javításra átvétel időpontja:	A hiba javításának módja:
A fogyasztó részére történő visszaadás időpontja:	
A szerviz bélyegzője, kelt és aláírás:	

Kicserélést ellenőrző szelvény:

A jótállási igény bejelentésének időpontja:
Kicserélés időpontja:
A cserélő bolt bélyegzője, kelt és aláírás:

Gentile cliente,

Questo prodotto è garantito per 3 anni dalla data di acquisto. In caso di difetti del prodotto, il cliente ha diritti legali nei confronti del venditore del prodotto. Questi diritti legali non sono limitati dalla nostra garanzia descritta di seguito.

Condizioni di garanzia

Il periodo di garanzia decorre dalla data di acquisto. Conservare lo scontrino originale in un luogo sicuro. Questa è necessaria come prova d'acquisto. Se entro tre anni dalla data di acquisto del prodotto si verifica un difetto di materiale o di fabbricazione, provvederemo - a nostra discrezione - a riparare o sostituire gratuitamente il prodotto o a rimborsare il prezzo di acquisto. Questo servizio di garanzia richiede la presentazione del prodotto difettoso e della prova d'acquisto (ricevuta) entro il periodo di tre anni e una breve descrizione scritta del difetto e del momento in cui si è verificato. Se il difetto è coperto dalla nostra garanzia, riceverete indietro il prodotto riparato o un prodotto nuovo. La riparazione o la sostituzione del prodotto non fa iniziare un nuovo periodo di garanzia.

Periodo di garanzia e reclami legali per difetti

Il periodo di garanzia non viene prolungato dalla garanzia. Questo vale anche per le parti sostituite e riparati. Eventuali danni e difetti già presenti al momento dell'acquisto devono essere immediatamente dopo il disimballaggio. Le riparazioni effettuate dopo il periodo di garanzia le riparazioni sono a pagamento.

Ambito di garanzia

Il prodotto è stato realizzato con cura secondo rigorose linee guida di qualità e accuratamente testato prima della consegna.

La prestazione in garanzia vale per difetti del materiale o di fabbricazione.

Questa garanzia non si estende a componenti del prodotto esposti a normale logorio, che possono pertanto essere considerati come componenti soggetti a usura (esempio capacità della batteria, calcificazione, lampade, pneumatici, filtri, spazzole...). La garanzia non si estende altresì a danni che si verificano su componenti delicati (esempio interruttori, batterie, parti realizzate in vetro, schermi, accessori vari) nonché danni derivanti dal trasporto o altri incidenti.

La garanzia decade se il prodotto è danneggiato o non è stato utilizzato o mantenuto correttamente. Per garantire un uso corretto del prodotto, è necessario attenersi scrupolosamente a tutte le istruzioni contenute nel manuale d'uso. Gli usi e le azioni sconsigliati o avvertiti nelle istruzioni per l'uso devono essere assolutamente evitati.

Il prodotto è destinato esclusivamente all'uso privato e non all'uso commerciale.

L'uso improprio, la manipolazione non corretta, l'uso della forza e gli interventi non eseguiti dal nostro centro di assistenza autorizzato invalidano la garanzia.

Elaborazione di una richiesta di garanzia

Per garantire una rapida elaborazione del reclamo, si prega di seguire le seguenti istruzioni:

- Tenete a portata di mano lo scontrino e il numero di articolo (ad es. IAN 123456_7890) come prova d'acquisto per tutte le richieste.
- Il numero di articolo si trova sulla targhetta del prodotto, sul frontespizio del manuale (in basso a sinistra) o sull'adesivo posto sul retro o sul fondo del prodotto.
- In caso di anomalie di funzionamento o altri difetti, contattare prima il servizio di assistenza tecnica servizio di assistenza indicato di seguito per telefono o per e-mail.
- È possibile restituire un prodotto riconosciuto come difettoso allegando la prova d'acquisto (scontrino), indicando il tipo di difetto riscontrato. (scontrino), indicando il difetto e la data in cui si è verificato, con spese di spedizione all'indirizzo del servizio di assistenza fornito.

Garantie

Geachte klant,

Dit product heeft een garantie van 3 jaar vanaf de datum van aankoop. In geval van defecten aan dit product heeft u wettelijke rechten tegen de verkoper van het product. Deze wettelijke rechten worden niet beperkt door onze hieronder beschreven garantie.

Garantievoorwaarden

De garantieperiode gaat in op de datum van aankoop. Bewaar het originele aankoopbewijs op een veilige plaats. Dit is vereist als bewijs van aankoop. Als zich binnen drie jaar na de aankoopdatum van dit product een materiaal- of fabricagefout voordoet, zullen wij - naar eigen goeddunken - het product kosteloos repareren of vervangen of de aankoopprijs terugbetalen. terugbetaling van de aankoopprijs. Aan deze garantie is de voorwaarde verbonden dat binnen de periode van drie jaar periode het defecte product en het aankoopbewijs (kassabon) moeten worden overlegd en een korte schriftelijke beschrijving van het defect en wanneer het zich heeft voorgedaan moet worden verstrekt. Als het defect onder onze garantie valt, ontvangt u het gerepareerde product of een nieuw product terug. Met de reparatie of vervanging van het product begint geen nieuwe garantieperiode begint.

Garantieperiode en wettelijke claims voor defecten

De garantieperiode wordt niet verlengd door de garantie. Dit geldt ook voor vervangen en gerepareerde onderdelen. Beschadigingen en defecten die al aanwezig waren op het moment van aankoop moeten onmiddellijk na het uitpakken worden gemeld. Reparaties die na de garantieperiode worden uitgevoerd Voor reparaties worden kosten in rekening gebracht.

Omvang van de garantie

Het product is zorgvuldig vervaardigd in overeenstemming met strenge kwaliteitsrichtlijnen en is grondig getest voor levering. De garantie is van toepassing op materiaal- of fabricagefouten. Deze garantie geldt niet voor productonderdelen die onderhevig zijn aan normale slijtage en daarom kunnen worden beschouwd als slijtageonderdelen of schade aan breekbare onderdelen, bijvoorbeeld die van glas. Deze garantie vervalt als het product beschadigd is of niet op de juiste manier is gebruikt of onderhouden. Voor een juist gebruik van het product moeten alle instructies in de gebruikershandleiding strikt worden opgevolgd. Gebruik en handelingen die in de gebruiksaanwijzing worden afgeraden of waartegen wordt gewaarschuwd, moeten koste wat het kost worden vermeden. Het product is uitsluitend bedoeld voor privégebruik en niet voor commercieel gebruik. Bij verkeerd gebruik, onjuiste behandeling, gebruik van geweld en ingrepen die niet door ons erkende servicecentrum zijn uitgevoerd, vervalt de garantie.

Een garantieclaim verwerken

Om ervoor te zorgen dat uw claim snel wordt verwerkt, volgt u de de volgende instructies:

- Bitte Neem voor alle vragen de kassabon en het artikelnummer (bijv. IAN 123456_7890) als aankoopbewijs voor alle vragen.
- Die Raadpleeg het typeplaatje op het product, de titelpagina van uw handleiding (linksonder) of de sticker op de achter- of onderkant van het product. achterkant of onderkant van het product.
- Sollten Neem in het geval van functionele storingen of andere defecten eerst contact op met de serviceafdeling hieronder genoemde serviceafdeling per telefoon of e-mail.
- U kunt vervolgens een als defect erkend product retourneren door het aankoopbewijs (kassabon) mee te sturen, met daarop vermeld wat de oorzaak van het defect is. (kassabon), met vermelding van wat het defect is en wanneer het defect is opgetreden, franco naar het aan u opgegeven serviceadres.

Szanowny kliencie,

Ten produkt jest objęty gwarancją przez 3 lata od daty zakupu. W przypadku wystąpienia wad tego produktu użytkownikowi przysługują prawa wobec sprzedawcy produktu. Te ustawowe prawa nie są ograniczone przez naszą gwarancję opisaną poniżej.

Warunki gwarancji

Okres gwarancji rozpoczyna się w dniu zakupu. Oryginalny paragon należy przechowywać w bezpiecznym miejscu. Jest on wymagany jako dowód zakupu. W przypadku wystąpienia wady materiałowej lub produkcyjnej w ciągu trzech lat od daty zakupu tego produktu, według naszego uznania naprawimy lub wymienimy produkt bezpłatnie lub zwrócimy cenę zakupu. Usługa gwarancyjna wymaga przedstawienia wadliwego produktu i dowodu zakupu (paragonu) w okresie trzech lat oraz krótkiego pisemnego opisu wady i daty jej wystąpienia.

Jeśli wada jest objęta naszą gwarancją, użytkownik otrzyma z powrotem naprawiony produkt lub nowy produkt.

Okres gwarancji i ustawowe roszczenia z tytułu wad

Wszelkie uszkodzenia i wady występujące już w momencie zakupu muszą zostać zgłoszone natychmiast po rozpakowaniu. Naprawy wykonywane po upływie okresu gwarancyjnego naprawy podlegają opłacie.

Zakres gwarancji

Produkt został starannie wyprodukowany zgodnie z surowymi wytycznymi dotyczącymi jakości i dokładnie przetestowany przed dostawą. Gwarancja dotyczy wad materiałowych lub produkcyjnych. Niniejsza gwarancja nie ma zastosowania do części produktu, które podlegają normalnemu zużyciu i w związku z tym mogą być traktowane jako części zużywające się, ani do uszkodzeń części delikatnych, np. wykonanych ze szkła.

Niniejsza gwarancja traci ważność, jeśli produkt jest uszkodzony lub nie był prawidłowo użytkowany lub konserwowany. Aby zapewnić prawidłowe użytkowanie produktu, należy ściśle przestrzegać wszystkich instrukcji zawartych w podręczniku użytkownika. Za wszelką cenę należy unikać zastosowań i działań, które są odradzane lub przed którymi ostrzega instrukcja obsługi.

Produkt jest przeznaczony wyłącznie do użytku prywatnego, a nie komercyjnego.

Nieprawidłowe użytkowanie, niewłaściwa obsługa, użycie siły i interwencje, które nie zostały przeprowadzone przez nasze autoryzowane centrum serwisowe, spowodują unieważnienie gwarancji.

Przetwarzanie roszczenia gwarancyjnego

Aby zapewnić szybkie rozpatrzenie reklamacji, należy postępować zgodnie z poniższymi instrukcjami następujące instrukcje:

- Prosimy o posiadanie paragonu i numeru artykułu (np. IAN 123456_7890) jako dowód zakupu dla wszystkich zapytań.
- Numer artykułu można znaleźć na tabliczce znamionowej produktu, na stronie tytułowej instrukcji obsługi (w lewym dolnym rogu) lub na naklejce z tyłu lub na spodzie produktu.
- W przypadku wystąpienia usterek funkcjonalnych lub innych usterek należy najpierw skontaktować się z działem serwisu serwisowym wymienionym poniżej telefonicznie lub pocztą elektroniczną.
- Następnie można zwrócić produkt zarejestrowany jako wadliwy, załączając dowód zakupu (paragon), określając (paragon), określając, na czym polega wada i kiedy wystąpiła, opłaconą przesyłką pocztową na podany adres serwisowy.

Poštovani,

Ovim putem Vas upoznajemo sa Vašim pravima i obavezama koje proističu iz Zakona o zaštiti potrošača, a u pogledu ostvarivanja prava iz garancije.

Ova garancija ni na koji način ne utiče, niti isključuje prava koja kupac ima u skladu sa važećim Zakonom o zaštiti potrošača po osnovu zakonske odgovornosti prodavca za nesaobraznost robe ugovoru koja traje 2 godine od dana kada je roba predata kupcu.

Davalac garancije ovom izjavom preuzima obavezu da kupcima svojih aparata, a pod uslovima definisanim u ovoj izjavi, obezbedi:

- besplatno otklanjanje kvarova u garantnom roku, koji bi nastali kod uobičajene upotrebe ili zbog grešaka u proizvodnji i materijalu, ili
- zamenu aparata, u garantnom roku predviđenim ovom garancijskom izjavom, u slučaju da opravka nije moguća, ili
- ako otklanjanje kvara nije moguće, kupac ima pravo da zahteva od prodavca povrat novca.

Ukupan rok garancije je 3 godine.

Garantni rok počinje da važi od datuma kupovine proizvoda, odnosno od prijema istog od strane kupca, a što se dokazuje fiskalnim računom.

Garancija važi na teritoriji Republike Srbije.

Kupac može da izjavi reklamaciju usmeno u nekom od prodajnih objekata Lidl Srbija KD, odnosno telefonom, pisanim putem ili elektronskim putem na kontakte kompanije Lidl Srbija KD, uz dostavu fiskalnog računa na uvid.

U cilju ispravnog funkcionisanja proizvod se koristi u skladu sa njegovom namenom i Uputstvom za upotrebu.

Na zahtev kupca, koji je izjavljen u garantnom roku, prodavac će izvršiti otklanjanje kvarova i nedostataka na proizvodu u roku predviđenom Zakonom.

Garantni uslovi:

Pre obraćanja prodavcu za tehničku pomoć, potrebno je proveriti ispravnost instalacije i ostalih potrebnih uslova naznačenih u Uputstvu za upotrebu.

Kupac je dužan da prodavcu preda sve pripadajuće delove proizvoda koje je preuzeo u trenutku kupovine.

Popravke u roku garancije:

Garancija važi počev od dana kada je roba predata kupcu, a na osnovu fiskalnog odsečka. U istom periodu davalac garancije, odnosno prodavac je u obavezi da otkloni sve tehničke kvarove bez naknade, u zakonskom roku.

Garancija ne važi u sledećim slučajevima:

1. Ukoliko prodavcu uz aparat nije priložen fiskalni račun sa datumom prodaje.
2. Ukoliko je kvar prouzrokovan udarom groma, strujnim udarom ili sličnim delovanjem spoljne sile na sam uređaj (požar, poplava, naponski udar...).
3. Ukoliko su nastali kvarovi i oštećenja na uređaju posledica delovanja spoljnih uticaja, kao što su: velika vlaga, previsoka i suviše niska temperatura (pucanje cevi usled smrzavanja, oštećenja gumenih delova, rđanje, itd.)
4. Ukoliko proizvod nije korišćen u skladu sa Uputstvom za upotrebu.
5. Ukoliko je proizvod pokušalo da popravi treće neovlašćeno lice.
6. Ukoliko proizvod nije korišćen u skladu sa namenom.
7. Ukoliko je čišćenje i održavanje uređaja urađeno protivno Uputstvu za upotrebu.
8. Ukoliko je proizvod korišćen u profesionalne svrhe.

Naziv proizvoda:	Ormarić sa ogledalom
Model:	Basel
IAN / Serijski broj:	459076
Proizvođač:	FMD Möbel GmbH Heidländer Weg 68 49201 Dissen, Germany service@fmd-moebel.de
Davalac grancije - uvoznik:	Lidl Srbija KD, Prva južna radna 3, 22330 Nova Pazova, Republika Srbija, tel. 0800-300-199, e-mail: kontakt@lidl.rs
Datum predaje robe potrošaču:	datum sa fiskalnog računa
Uvozi i stavlja u promet:	Lidl Srbija KD, Prva južna radna 3, 22330 Nova Pazova, Republika Srbija, tel. 0800-300-199, e-mail: kontakt@lidl.rs

Pooblašчени serviser:



00386 (0) 80 080 917



infofon@lidl.si

Garancijski list:

- 1. S tem garancijskim listom «Supplier» jamčimo, da bo izdelek v garancijskem roku ob normalni in pravilni uporabi brezhibno deloval in se zavezujemo, da bomo ob izpolnjenih spodaj navedenih pogojih odpravili morebitne pomanjkljivosti in okvare zaradi napak v materialu ali izdelavi oziroma po svoji presoji izdelek zamenjali ali vrnili kupnino.*
- 2. Garancija je veljavna na ozemlju Republike Slovenije.*
- 3. Garancijski rok za proizvod je «duration of guarantee» od datuma izročitve blaga. Datum izročitve blaga je razviden iz računa.*
- 4. Če izdelek ne izpolnjuje specifikacij ali nima lastnosti, navedenih v garancijskem listu ali oglaševalskem sporočilu, lahko potrošnik najprej zahteva odpravo napak. O napaki mora potrošnik obvestiti proizvajalca ali pooblaščen servis (kontaktna številka in elektronski naslov navedena zgoraj) in zahtevati odpravo napak. Kupec je dolžan ob uveljavljanju zahtevka predložiti garancijski list in račun, kot potrjilo in dokazilo o nakupu ter dnevu izročitve blaga. Svetujemo vam, da pred tem natančno preberete navodila o sestavi in uporabi izdelka.*
- 5. Rok za odpravo napake je 30 dni od dneva, ko je proizvajalec ali pooblaščen servis prejel zahtevo za odpravo napake. Če napake v tem roku niso odpravljene, mora proizvajalec potrošniku brezplačno zamenjati blago z enakim, novim in brezhibnim blagom. Rok se lahko zaradi narave in kompleksnosti blaga, narave in resnosti neskladnosti ter napora, ki je potreben za dokončanje popravila ali zamenjave podaljša za najkrajši čas, ki je potreben za dokončanje popravila, vendar največ za 15 dni. O številu dni podaljšane roka in razlogih za podaljšanje mora biti potrošnik obveščen pred potekom 30 dnevnega roka za odpravo napak.*
- 6. Če v roku 30 dni oz. v primeru podaljšanja v roku 45 dni blago ni popravljeno ali blago ni zamenjano z novim, lahko potrošnik od proizvajalca zahteva vračilo celotne kupnine ali zahteva sorazmerno znižanje kupnine. Sorazmerno znižanje kupnine je sorazmerno zmanjšanju vrednosti blaga, ki ga je potrošnik prejel, v primerjavi z vrednostjo, ki bi jo imelo blago, če bi bilo skladno.*
- 7. Če se neskladnost pojavi v manj kot 30 dneh od dobave blaga, lahko potrošnik ob predložitvi blaga od proizvajalca takoj zahteva vračilo plačanega zneska.*
- 8. Proizvajalec oziroma pooblaščen servis lahko potrošniku za čas popravila blaga, za katero je bila izdana obvezna garancija, zagotovi brezplačno uporabo podobnega blaga. Če proizvajalec potrošniku ne zagotovi nadomestnega blaga v začasno uporabo, ima potrošnik pravico uveljavljati škodo, ki jo je utrpel, ker blaga ni mogel uporabljati od trenutka, ko je zahteval popravilo ali zamenjavo, do njune izvršitve.*
- 9. Stroške za material, nadomestne dele, delo, prenos in prevoz izdelkov, ki nastanejo pri odpravljanju okvar oziroma nadomestitvi blaga z novim, krije proizvajalec.*
- 10. V primeru zamenjave blaga ali zamenjave bistvenega dela blaga z novim se potrošniku izda nov garancijski list.*
- 11. V primeru, da proizvod popravlja nepooblaščen servis ali nepooblaščen oseba, kupec ne more uveljavljati zahtevkov iz te garancije.*

12. Vzroki za okvaro oziroma nedelovanje izdelka morajo biti lastnosti stvari same in ne vzroki, ki so zunaj proizvajalčeve oziroma prodajalčeve sfere. Kupec ne more uveljavljati zahtevkov iz te garancije, če se ni držal priloženih navodil za sestavo in uporabo izdelka ali če je izdelek kakorkoli spremenjen ali nepravilno vzdrževan.

13. Proizvajalec zagotavlja proti plačilu popravilo, vzdrževanje blaga, nadomestne dele in priklopne aparate vsaj tri leta po poteku garancijskega roka,

14. Obrabni deli oz. potrošni material so izvzeti iz garancije.

15. Vsi potrebni podatki za uveljavljanje garancije in podatki, ki identificirajo blago za katerega velja garancija se nahajajo na dveh ločenih dokumentih (garancijski list, račun).

16. Ta garancija proizvajalca ne izključuje zakonske pravice potrošnika, da zoper prodajalca v primeru neskladnosti blaga brezplačno uveljavlja jamčevalne zahtevke. Ta garancija prav tako ne izključuje pravic potrošnika, ki izhajajo iz obveznega jamstva za skladnost blaga.

Prodajalec: Lidl Slovenija d.o.o. k.d., Pod lipami 1, SI-1218 Komenda

Vážený zákazník,

na tento výrobok sa vzťahuje záruka 3 roky od dátumu zakúpenia. V prípade výskytu závad na tomto výrobku máte zákonné práva voči predajcovi výrobku. Tieto zákonné práva nie sú obmedzené našou zárukou opísanou nižšie.

Záručné podmienky

Záručná lehota začína plynúť odo dňa nákupu. Pôvodný doklad o kúpe si prosím uschovajte na bezpečnom mieste. Tá je potrebná ako doklad o kúpe. Ak sa do troch rokov od dátumu zakúpenia tohto výrobku vyskytne materiálová alebo výrobná chyba, výrobok - podľa nášho uváženia - bezplatne opravíme alebo vymeníme, prípadne vrátime kúpnu cenu. Tento záručný servis vyžaduje predloženie chybného výrobku a dokladu o kúpe (účtenky) v trojročnej lehote a stručný písomný opis chyby a času, kedy sa vyskytla.

Ak sa na závalu vzťahuje naša záruka, dostanete opravený výrobok alebo nový výrobok späť. Opravou alebo výmenou výrobku sa nezačína nová začína plynúť nová záručná doba.

Záručná lehota a zákonné nároky na chyby

Záručná doba sa nepredlžuje o záruku. To platí aj pre vymenené a opravené diely. Prípadné poškodenia a závady, ktoré sa vyskytli už v čase kúpy, musia byť nahlásiť ihneď po vybalení. Opravy vykonané po záručnej dobe Opravy sú s poplatnené.

Rozsah záruky

Výrobok bol starostlivo vyrobený v súlade s prísnyimi smernicami kvality a pred dodaním bol dôkladne otestovaný. Záruka sa vzťahuje na materiálové alebo výrobné chyby. Záruka sa nevzťahuje na časti výrobku, ktoré podliehajú bežnému opotrebovaniu, a preto ich možno považovať za opotrebované časti, ani na poškodenie krehkých častí, napr. častí vyrobených zo skla.

Táto záruka stráca platnosť, ak je výrobok poškodený alebo nebol správne používaný či udržiavaný. Na zabezpečenie správneho používania výrobku je potrebné dôsledne dodržiavať všetky pokyny uvedené v návode na použitie. Používania a činností, ktoré sú v návode na obsluhu neodporúčané alebo pred ktorými sa varuje, sa musíte za každú cenu vyvarovať.

Výrobok je určený len na súkromné použitie a nie na komerčné použitie.

Nesprávne používanie, nesprávne zaobchádzanie, použitie sily a zásahy, ktoré nevykonalo naše autorizované servisné stredisko, majú za následok stratu záruky. Zpracování záruční reklamace

Spracovanie záručnej reklamácie

V záujme rýchleho vybavenia vašej reklamácie postupujte podľa nasledujúcich pokynov nasledujúce pokyny:

- Majte pri sebe číslo dokladu o kúpe a číslo výrobku (napr. IAN 123456_7890) ako doklad o kúpe pre všetky otázky.
- Číslo výrobku nájdete na typovom štítku na výrobku, na titulnej strane vášho návodu (vľavo dole) alebo na nálepke na zadnej alebo spodnej strane výrobku.
- V prípade výskytu funkčných porúch alebo iných závad sa najprv obráťte na servisné oddelenie servisné oddelenie uvedené nižšie telefonicky alebo e-mailom.
- ýrobok, ktorý bol zaznamenaný ako chybný, môžete následne vrátiť, pričom priložíte doklad o kúpe (účtenku), v ktorom uvediete, o akú závalu ide a kedy sa vyskytla, na adresu servisu, ktorá vám bola poskytnutá.

FMD Möbel GmbH
Heidländer Weg 68
D-49201 Dissen a.T.W.
@ info@fmd-moebel.de
☎ +49 5421 9448-44

