

**/// PARKSIDE®**



## **DIGITALE LÖTSTATION / DIGITAL SOLDERING STATION / STATION DE SOUDAGE NUMÉRIQUE PLSD 48 B2**

**DE AT BE**

**DIGITALE LÖTSTATION**

Gebrauchsanleitung

**GB IE**

**DIGITAL SOLDERING STATION**

Instructions for use

**FR BE**

**STATION DE SOUDAGE NUMÉRIQUE**

Mode d'emploi

**NL BE**

**REGELBAAR SOLDEERSTATION**

Gebruiksaanwijzing

**PL**

**CYFROWA STACJA LUTOWNICZA**

Instrukcja obsługi

**CZ**

**DIGITÁLNÍ PÁJECÍ STANICE**

Návod k použití

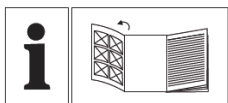
**SK**

**DIGITÁLNA SPÁJKOVACIA STANICA**

Návod na použitie

**IAN 336772\_2001**

**OS**



**DE AT BE**

Klappen Sie vor dem Lesen die Seite mit den Abbildungen aus und machen Sie sich anschließend mit allen Funktionen des Gerätes vertraut.

---

**GB IE**

Before reading, please unfold the page with the illustrations and familiarise yourself with all the functions of the device.

---

**FR BE**

Avant de lire, mettez en évidence la page avec les illustrations et familiarisez-vous avec l'ensemble des fonctions de l'appareil.

---

**NL BE**

Vouw voor u gaat lezen eerst de pagina met afbeeldingen open en lees vervolgens over alle functies van het apparaat.

---

**PL**

Przed lekturą instrukcji należy rozłożyć stronę zawierającą ilustracje, a następnie dokładnie poznać się ze wszystkimi funkcjami urządzenia.

---

**CZ**

Než se pustíte do čtení, vyklopte stránku s obrázky a seznamte se se všemi funkcemi přístroje.

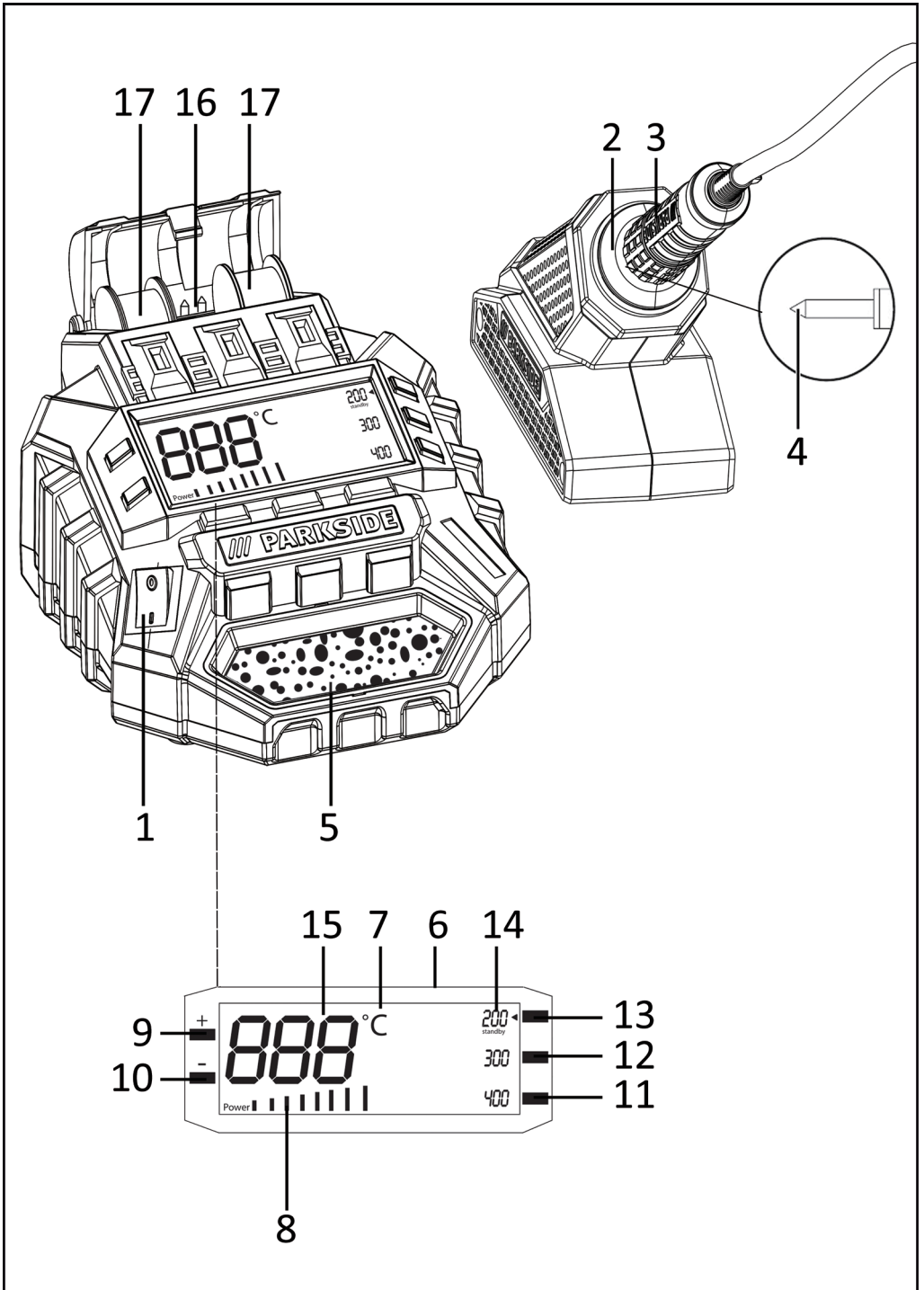
---

**SK**

Pred prečítaním tohto návodu si otvorte stranu s obrázkami a pozrite si všetky funkcie zariadenia.

---

DE / AT / BE	Gebrauchsanleitung	Seite	1
GB / IE	Instructions for use	Page	12
FR / BE	Mode d'emploi	Page	22
NL / BE	Gebruiksaanwijzing	Pagina	33
PL	Instrukcja obsługi	Strona	44
CZ	Návod k použití	Strana	55
SK	Návod na použitie	Strana	65



# Inhaltsverzeichnis

<b>Einleitung</b> .....	<b>2</b>
<b>Bestimmungsgemäßer Gebrauch</b> .....	<b>2</b>
<b>Ausstattung</b> .....	<b>2</b>
<b>Lieferumfang</b> .....	<b>3</b>
<b>Technische Daten</b> .....	<b>3</b>
<b>Sicherheit</b> .....	<b>3</b>
<b>Sicherheitshinweise</b> .....	<b>3</b>
<b>Vor der Inbetriebnahme</b> .....	<b>6</b>
<b>Lötspitze einsetzen / wechseln</b> .....	<b>6</b>
<b>Inbetriebnahme</b> .....	<b>6</b>
<b>Ein- / ausschalten</b> .....	<b>6</b>
<b>Temperatur einstellen</b> .....	<b>6</b>
<b>Arbeitstemperatur einstellen</b> .....	<b>7</b>
<b>Programmierte Temperatur einstellen</b> .....	<b>7</b>
<b>Standby Modus</b> .....	<b>7</b>
<b>Ausschalten</b> .....	<b>8</b>
<b>Lötschwamm</b> .....	<b>8</b>
<b>Löten</b> .....	<b>8</b>
<b>Wartung und Reinigung</b> .....	<b>9</b>
<b>Entsorgung</b> .....	<b>9</b>
<b>Gerät entsorgen</b> .....	<b>9</b>
<b>Garantie der CFH Löt- und Gasgeräte GmbH</b> .....	<b>10</b>
<b>Service &amp; Importeur</b> .....	<b>11</b>

## **DIGITALE LÖTSTATION PLSD 48 B2**

### **Herzlichen Glückwunsch zum Kauf Ihres neuen Gerätes.**

Sie haben sich damit für ein hochwertiges Produkt entschieden. Die Bedienungsanleitung ist Bestandteil dieses Produkts. Sie enthält wichtige Hinweise für Sicherheit, Gebrauch und Entsorgung. Machen Sie sich vor der Benutzung des Produkts mit allen Bedien- und Sicherheitshinweisen vertraut. Benutzen Sie das Produkt nur wie beschrieben und für die angegebenen Einsatzbereiche. Händigen Sie alle Unterlagen bei Weitergabe des Produkts an Dritte mit aus.

### **Bestimmungsgemäßer Gebrauch**

Das Gerät ist für Elektroniklötungen im Freizeit- und Heimwerkerbereich vorgesehen. Es ist dabei für Anwendungen wie Lötarbeiten, Schweißkleben von Kunststoffen und das Aufbringen von Verzierungen bestimmt. Benutzen Sie das Gerät nur wie beschrieben und für die angegebenen Einsatzbereiche. Das Gerät ist nicht für den gewerblichen Einsatz bestimmt. Jede andere Verwendung oder Veränderung des Gerätes gilt als nicht bestimmungsgemäß und birgt erhebliche Unfallgefahren. Für aus bestimmungswidriger Verwendung entstandene Schäden übernimmt der Hersteller keine Haftung.

### **Ausstattung**

- ① EIN- / AUS-Schalter
- ② Halterung für den FeinlötKolben
- ③ FeinlötKolben
- ④ Lötspitze
- ⑤ Lötswamm
- ⑥ LC-Display
- ⑦ Anzeige der Temperatureinheit
- ⑧ POWER Anzeige (Wärmeabgabe an den FeinlötKolben)
- ⑨ + Taste (Arbeitstemperatur)
- ⑩ - Taste (Arbeitstemperatur)
- ⑪ Temperaturvorwahl (400 °C)
- ⑫ Temperaturvorwahl (300 °C)
- ⑬ Temperaturvorwahl (200 °C)
- ⑭ Anzeige der Voreingestellten Temperatur
- ⑮ Ist/Soll-Temperatur / Aufheiztemperatur
- ⑯ Aufbewahrungsfach für die Lötspitze
- ⑰ Lötzinn

## Lieferumfang

- 1 Digitale Lötstation PLSD 48 B2 inkl. 3 Standard-Lötlitzen (1 x vormontiert)
- 1 Lötzinn,  $\varnothing$  1,0 mm, 10 g
- 1 Lötzinn,  $\varnothing$  1,5 mm, 10 g
- 1 Lötschwamm
- 1 Bedienungsanleitung

## Technische Daten

Bemessungsspannung:	230 V ~ (Wechselstrom)
Bemessungsfrequenz:	50 Hz
Bemessungsaufnahme:	48 W
Temperaturbereich:	ca. 200–450 °C
Netzkabel:	1,5 m vom Netzstecker bis zur Station; 1,2 m vom FeinlötKolben bis zur Station



## Sicherheit

### Sicherheitshinweise

#### **WARNUNG!**

Wichtiger Hinweis: Lesen Sie diese Gebrauchsanleitung aufmerksam durch, um sich mit dem Gerät vertraut zu machen. Bewahren Sie die Anweisung auf, um sie von neuem lesen zu können. Zusammenbau und Einstellungen, die vom Hersteller vorgenommen wurden, sind nicht zu verändern. Es kann gefährlich sein, eigenmächtig am Gerät bauliche Änderungen vorzunehmen, Teile zu entfernen oder andere Teile zu verwenden, die für das Gerät nicht vom Hersteller zugelassen sind (bei eigenmächtig am Gerät vorgenommenen baulichen Änderungen besteht z.B. Verbrennungsgefahr).

**Die digitale Lötstation ist ausschließlich für den privaten, nicht gewerblichen Betrieb im trockenen Innenbereich vorgesehen.**

- Dieses Gerät kann von Kindern ab 8 Jahren und darüber sowie von Personen mit verringerten physischen, sensorischen oder mentalen Fähigkeiten oder Mangel an Erfahrung und Wissen benutzt werden,

wenn sie beaufsichtigt oder bezüglich des sicheren Gebrauchs des Gerätes unterwiesen wurden und die daraus resultierenden Gefahren verstehen. Kinder dürfen nicht mit dem Gerät spielen. Reinigung und Benutzerwartung dürfen nicht von Kindern ohne Beaufsichtigung durchgeführt werden.

- Wenn die Netzanschlussleitung dieses Gerätes beschädigt wird, muss sie durch den Hersteller oder seinen Kundendienst oder eine ähnlich qualifizierte Person ersetzt werden, um Gefährdungen zu vermeiden.



**ACHTUNG GEFAHR VON ELEKTRISCHEM SCHLAG! Die digitale Lötstation nicht verwenden, wenn der Griff, die Netzleitung oder der Stecker beschädigt sind. Das Gerät niemals öffnen!**

- **VERBRENNUNGSGEFAHR!** Prüfen Sie vor der Benutzung ob die Werkzeugspitze ordnungsgemäß am Gerät angebracht ist. Berühren Sie nie die erhitzte Lötspitze oder das geschmolzene Lot. Es besteht Verbrennungsgefahr. Lassen Sie das Gerät unbedingt abkühlen, bevor Sie Gerätekomponenten wechseln, reinigen oder überprüfen. Die heiße Werkzeugspitze und deren Aufnahme darf nicht mit Haut, Haaren etc. in Verbindung gebracht werden. Verbrennungsgefahr.
- Lassen Sie den FeinlötKolben nach der Arbeit nur an der Luft abkühlen. Auf keinen Fall mit Wasser abschrecken!
- **VORSICHT! BRANDGEFAHR!** Verwenden Sie ausschließlich die Halterung für den FeinlötKolben (2) zum Ablegen des heißen FeinlötKolbens.
- Bei Arbeitspausen muss der FeinlötKolben in der Halterung für den FeinlötKolben (2) abgelegt und das Gerät von der Spannungsquelle getrennt werden.
- Halten Sie das Gerät von brennbarem Material fern.
- Während der Verwendung keinen großen Druck auf die

Spitzen ausüben. Bei Druck können die dünnen Spitzen verbiegen.

- Ein Brand kann entstehen wenn mit dem Gerät nicht sorgsam umgegangen wird.
- Lassen Sie das eingeschaltete Gerät nie unbeaufsichtigt.
- **VORSICHT! VERLETZUNGSGEFAHR!** Halten Sie Ihre Hände vom erhitzten Werkstück fern. Die Hitze kann durch das Werkstück hindurch abgegeben werden.
- Vermeiden Sie den Kontakt der heißen Lötspitze mit den Kunststoffteilen der Halterung für den FeinlötKolben (2). Andernfalls kann es zu Beschädigungen am Gerät kommen.
- Ziehen Sie bei Gefahr sofort den Netzstecker aus der Steckdose.
- **VORSICHT! VERGIFTUNGSGEFAHR!** Atmen Sie keine Dämpfe ein.
- Sorgen Sie bei längeren Arbeiten, bei denen gesundheitsgefährdende Dämpfe entstehen können, immer für eine ausreichende Belüftung der Arbeitsstätte. Es wird empfohlen Schutzkleidung wie Schutzhandschuhe, Mundschutz sowie eine Arbeitsschürze zu tragen.
- Vermeiden Sie es, in Räumen, in denen gelötet wird, zu essen, zu trinken und zu rauchen. Andernfalls könnten an den Händen haftende Bleispuren über Lebensmittel oder Zigaretten in den menschlichen Organismus gelangen.
- Entfernen Sie vor der Benutzung brennbare Gegenstände, Flüssigkeiten und Gase aus dem Arbeitsbereich des Gerätes. Halten Sie Ihren Arbeitsbereich sauber um Unfällen vorzubeugen.
- Waschen Sie sich nach dem Löten immer gründlich die Hände.
- Werfen Sie Lötabfälle nie in den Hausmüll. Lötabfälle gehören zum Sondermüll. Nationale und internationale Sicherheits-, Gesundheits-, und Arbeitsschutzvorschriften sind zu beachten.
- Nach Gebrauch das Gerät in der Halterung für den FeinlötKolben (2) abkühlen lassen, bevor es weggepackt wird.



- Wenn das Gerät nicht benutzt wird, bewahren Sie es an einem sicheren Ort und vor Staub und Feuchtigkeit geschützt auf.

## Vor der Inbetriebnahme

### Lötspitze einsetzen / wechseln

#### **⚠ VORSICHT! VERBRENNUNGSGEFAHR!**

**Heizen Sie den FeinlötKolben (3) nie ohne Lötspitze (4) auf.**

- Das Entfernen der Lötspitze (4) darf nur bei ausgeschaltetem Gerät und bei abgekühlter Lötspitze erfolgen.
- Die Lötspitze (4) verfügt über ein Schraubgewinde und lässt sich somit schnell und einfach am FeinlötKolben (3) auswechseln.
- Drehen Sie die Lötspitze (4) gegen den Uhrzeigersinn heraus.
- Drehen Sie die Lötspitze (4) im Uhrzeigersinn fest.

#### **HINWEIS**

- Vor dem Gebrauch die Schutzkappe von der Lötspitze (4) entfernen.
- Vor der ersten Inbetriebnahme der digitalen Lötstation und auch bei Verwendung jeder neuen Lötspitze (4) muss die Lötspitze (4) zunächst verzinnt werden.

## Inbetriebnahme

### Ein- / ausschalten

#### **Einschalten:**

- Stecken Sie den Netzstecker in eine passende Steckdose und drücken Sie den EIN- / AUS-Schalter (1) in die Position „I“.
- Im LC-Display (6) wird die Temperatur (200 °C) für 3 Sekunden angezeigt. Danach zeigt das LC-Display (6) die aktuelle Ist-Temperatur (15) an. Die POWER Anzeige signalisiert den Heizbetrieb des Gerätes.

#### **HINWEIS**

- Vor dem Gebrauch die Schutzkappe von der Lötspitze (4) entfernen.
- Vor der ersten Inbetriebnahme der digitalen Lötstation und auch bei Verwendung jeder neuen Lötspitze (4) muss die Lötspitze (4) zunächst verzinnt werden.

## Temperatur einstellen

#### **HINWEIS**

- Voraussetzung für einwandfreie Lötungen ist die Verwendung eines geeigneten Lötzinns. Zudem können perfekte Lötstellen nur dann erreicht werden, wenn die richtige Löttemperatur erreicht wird. Bei zu niedriger

Löttemperatur fließt das Lötzinn nicht genügend und verursacht unsaubere Lötstellen (sog. kalte Lötstellen). Durch zu hohe Löttemperaturen verbrennt das Lötmittel und das Lötzinn fließt nicht. Darüber hinaus können die zu bearbeitenden Materialien zerstört werden.

Nachstehend Temperatureinstellungen für die gängigsten Anwendungen. Je nach Lötzinn / Hersteller sind Unterschiede möglich.

- ca. 200 °C Schmelzpunkt der häufigst verwendeten Weichlote.
- ca. 300 °C Normalbetrieb, z.B. bei der Verwendung von bleifreiem Lötzinn.
- ca. 400 °C hohe Löttemperatur, z.B. zum Entlöten kleiner Lötstellen.
- ca. 450 °C - maximale Löttemperatur, z.B. zum Entlöten großer Lötstellen.

### **Arbeitstemperatur einstellen**

- Drücken Sie die + / - Tasten (9) / (10) um die Arbeitstemperatur in 10°C Schritten einzustellen. Die aktuelle Soll-Temperatur (15) wird im LC-Display (6) angezeigt.

### **HINWEIS**

- Halten Sie die + / - Tasten (9) / (10) gedrückt, um die Arbeitstemperatur kontinuierlich in 10°C Schritten zu ändern. Lassen Sie die + / - Tasten (9) / (10) los, wenn die gewünschte Temperatur erreicht ist.
- Ohne weitere Betätigung der + / - Tasten (9) / (10) wird nach 3 Sekunden die Aufheiztemperatur (15) im LC-Display (6) angezeigt.

### **Programmierte Temperatur einstellen**

Neben der Temperatureinstellung mit den + / - Tasten (9) / (10) gibt es 3 vorprogrammierte Temperaturen: 200°C / 300°C / 400°C.

- Drücken Sie die Temperaturvorwahl (11), (12) oder (13) um die gewünschte vorprogrammierte Temperatur einzustellen.  
Die voreingestellte Temperatur wird in der Anzeige (14) mit einem Pfeil dargestellt.

### **Standby Modus**

Wird der FeinlötKolben 30 Minuten lang nicht benutzt, geht die digitale Lötstation in den Standby-Modus.

- Im Standby-Modus wird im LC-Display die Temperatur von 200°C angezeigt. Gleichzeitig blinkt das ganze LC-Display
- Drücken Sie eine beliebige Taste, um den Standby-Modus zu beenden und stellen Sie dann die gewünschte Temperatur wie nachfolgend beschrieben ein.

## Ausschalten

### HINWEIS

- Stellen Sie den FeinlötKolben (3) nach Gebrauch immer wieder zurück in die Halterung für den FeinlötKolben (2).
- Drücken Sie den EIN- / AUS-Schalter (1) in die Position „0“. Ziehen Sie bei Nichtgebrauch den Netzstecker aus der Steckdose.

## Lötschwamm

### ACHTUNG

- Die heiße Lötspitze (4) darf niemals mit einem trockenen Lötschwamm (5) in Berührung kommen. Andernfalls kann der Lötschwamm (5) beschädigt werden.

### HINWEIS

- Der Lötschwamm (5) dient zum Reinigen der Lötspitze (4).
- Feuchten Sie den Lötschwamm (5) an, bevor Sie ihn benutzen.

## Löten



Dämpfe können beim Einatmen u.a. zu Kopfschmerzen und Ermüdungserscheinungen führen.

- Der FeinlötKolben ist mit einer Nennleistung von 48 Watt ideal für Elektroniklötungen.
- Durch seine Bauform ist er besonders für schwer zugängliche und feine Lötarbeiten geeignet.
- Reinigen Sie die Lötspitze (4) am feuchten Lötschwamm (5).
- Nach dem Reinigen muss die Lötspitze (4) verzinkt werden. Verzinnen Sie die heiße Lötspitze (4) hierzu durch das Abschmelzen von Lötzinn (17).
- Führen Sie die Lötspitze (4) an die Lötstelle heran und erhitzen Sie diese.
- Bringen Sie das Lötzinn (17) (mit Flussmittel) zwischen Lötstelle und Lötspitze (4) zum Schmelzen.
- Führen Sie weiteren Lötzinn hinzu, bis die gesamte Lötstelle benetzt ist.
- Entfernen Sie anschließend sofort die Lötspitze, um das geschmolzene Lot nicht zu überhitzen.
- Lassen Sie das Lot erstarren und vermeiden Sie Erschütterungen.

### HINWEIS

Das Flussmittel ist entweder im Lot enthalten oder es wird separat angewendet. Informieren Sie sich beim Kauf über die Art der Anwendung und das geeignete Lötmedium.

## Wartung und Reinigung

**⚠️ WARNUNG! VERLETZUNGSGEFAHR!** Ziehen Sie immer den Netzstecker aus der Steckdose und lassen Sie das Gerät abkühlen, bevor Sie Arbeiten am Gerät durchführen.

- Reinigen Sie das Gerät nach Abschluss der Arbeit.
- Verwenden Sie zur Reinigung des Gehäuses ein Tuch und ggf. ein mildes Reinigungsmittel.
- Verwenden Sie keinesfalls scharfe Gegenstände, Benzin, Lösungsmittel oder Reiniger, die Kunststoff angreifen.
- Vermeiden Sie, dass Flüssigkeiten in das Innere des Gerätes gelangen.

## HINWEIS

Ersatzteile (wie z. B. Lötspitzen) können Sie über unsere Service Hotline bestellen.

## Entsorgung

### Gerät entsorgen



Die Verpackung besteht aus umweltfreundlichen Materialien, die Sie über die örtlichen Recyclingstellen entsorgen können.



Werfen Sie Elektrowerkzeuge nicht in den Hausmüll!

Gemäß Europäischer Richtlinie 2012/19/EU müssen verbrauchte Elektrowerkzeuge getrennt gesammelt und einer umweltgerechten Wiederverwertung zugeführt werden. Möglichkeiten zur Entsorgung des ausgedienten Gerätes erfahren Sie bei Ihrer Gemeinde- oder Stadtverwaltung.



Entsorgen Sie die Verpackung umweltgerecht. Beachten Sie die Kennzeichnung auf den verschiedenen Verpackungsmaterialien und trennen Sie diese gegebenenfalls gesondert. Die Verpackungsmaterialien sind gekennzeichnet mit Abkürzungen (a) und Ziffern (b) mit folgender Bedeutung: 1–7: Kunststoffe, 20–22: Papier und Pappe, 80–98: Verbundstoffe



Möglichkeiten zur Entsorgung des ausgedienten Produkts erfahren Sie bei Ihrer Gemeinde- oder Stadtverwaltung.

## **Garantie der CFH Löt- und Gasgeräte GmbH**

Sehr geehrte Kundin, sehr geehrter Kunde,  
Sie erhalten auf dieses Gerät 3 Jahre Garantie ab Kaufdatum. Im Falle von Mängeln dieses Produkts stehen Ihnen gegen den Verkäufer des Produkts gesetzliche Rechte zu. Diese gesetzlichen Rechte werden durch unsere im Folgenden dargestellte Garantie nicht eingeschränkt.

### **Garantiebedingungen**

Die Garantiefrist beginnt mit dem Kaufdatum. Bitte bewahren Sie den Original-Kassenbon gut auf. Diese Unterlage wird als Nachweis für den Kauf benötigt. Tritt innerhalb von drei Jahren ab dem Kaufdatum dieses Produkts ein Material- oder Fabrikationsfehler auf, wird das Produkt von uns – nach unserer Wahl – für Sie kostenlos repariert oder ersetzt. Diese Garantieleistung setzt voraus, dass innerhalb der Drei-Jahres- Frist das defekte Gerät und der Kaufbeleg (Kassenbon) vorgelegt und schriftlich kurz beschrieben wird, worin der Mangel besteht und wann er aufgetreten ist.

Wenn der Defekt von unserer Garantie gedeckt ist, erhalten Sie das reparierte oder ein neues Produkt zurück. Mit Reparatur oder Austausch des Produkts beginnt kein neuer Garantiezeitraum.

### **Garantiezeit und gesetzliche Mängelansprüche**

Die Garantiezeit wird durch die Gewährleistung nicht verlängert. Dies gilt auch für ersetzte und reparierte Teile. Eventuell schon beim Kauf vorhandene Schäden und Mängel müssen sofort nach dem Auspacken gemeldet werden. Nach Ablauf der Garantiezeit anfallende Reparaturen sind kostenpflichtig.

### **Garantieumfang**

Das Gerät wurde nach strengen Qualitätsrichtlinien sorgfältig produziert und vor Auslieferung gewissenhaft geprüft.

Die Garantieleistung gilt für Material- oder Fabrikationsfehler. Diese Garantie erstreckt sich nicht auf Produktteile, die normaler Abnutzung ausgesetzt sind und daher als Verschleißteile angesehen werden können oder für Beschädigungen an zerbrechlichen Teilen, z. B. Schalter, Akkus, Backformen oder Teile die aus Glas gefertigt sind.

Diese Garantie verfällt, wenn das Produkt beschädigt, nicht sachgemäß benutzt oder gewartet wurde. Für eine sachgemäße Benutzung des Produkts sind alle in der Bedienungsanleitung aufgeführten Anweisungen genau einzuhalten.

Verwendungszwecke und Handlungen, von denen in der Bedienungsanleitung abgeraten oder vor denen gewarnt wird, sind unbedingt zu vermeiden.

Das Produkt ist nur für den privaten und nicht für den gewerblichen Gebrauch bestimmt. Bei missbräuchlicher und unsachgemäßer Behandlung, Gewaltan-

wendung und bei Eingriffen, die nicht von unserer autorisierten Service-Niederlassung vorgenommen wurden, erlischt die Garantie.

## Abwicklung im Garantiefall

Um eine schnelle Bearbeitung ihres Anliegens zu gewährleisten, folgen Sie bitte den folgenden Hinweisen:

- Bitte halten Sie für alle Anfragen den Kassenbon und die Artikelnummer (z. B. IAN 123456) als Nachweis für den Kauf bereit.
- Die Artikelnummer entnehmen Sie bitte dem Typenschild, einer Gravur, auf dem Titelblatt ihrer Anleitung (unten links) oder als Aufkleber auf der Rück- oder Unterseite.
- Sollten Funktionsfehler oder sonstige Mängel auftreten kontaktieren Sie zunächst die nachfolgend benannte Serviceabteilung telefonisch oder per E-Mail.
- Ein als defekt erfasstes Produkt können Sie dann unter Beifügung des Kaufbelegs (Kassenbon) und der Angabe, worin der Mangel besteht und wann er aufgetreten ist, für Sie portofrei an die Ihnen mitgeteilte Service-Anschrift übersenden.



Auf [www.lidl-service.com](http://www.lidl-service.com) können Sie diese und viele weitere Handbücher, Produktvideos und Software herunterladen. Mit diesem QR-Code gelangen sie direkt auf die Lidl-Service-Seite ([www.lidl-service.com](http://www.lidl-service.com)) und können mittels der Eingabe der Artikelnummer (IAN) 123456 ihre Bedienungsanleitung öffnen.

## Service & Importeur

CFH Löt- und Gasgeräte GmbH

Bahnhofstraße 50

D-74254 Offenau

Germany

Tel.: +49 (0) 7136 / 95 94-0

Fax.: +49 (0) 7136 / 95 94-44

Internet: [www.CFH-GmbH.de](http://www.CFH-GmbH.de)

E-Mail: [info@CFH-GmbH.de](mailto:info@CFH-GmbH.de)



Technische und optische Änderungen vorbehalten.

## Table of contents

<b>Introduction</b> . . . . .	<b>13</b>
<b>Intended use</b> . . . . .	<b>13</b>
<b>Features</b> . . . . .	<b>13</b>
<b>Items supplied</b> . . . . .	<b>14</b>
<b>Technical data</b> . . . . .	<b>14</b>
<b>Safety</b> . . . . .	<b>14</b>
<b>Safety instructions</b> . . . . .	<b>14</b>
<b>Preparing for first use</b> . . . . .	<b>16</b>
<b>Insert / replace the soldering tip</b> . . . . .	<b>16</b>
<b>First use</b> . . . . .	<b>17</b>
<b>Switching on / off</b> . . . . .	<b>17</b>
<b>Setting the temperature</b> . . . . .	<b>17</b>
<b>Setting the working temperature</b> . . . . .	<b>17</b>
<b>Setting up a programmed temperature</b> . . . . .	<b>18</b>
<b>Standby mode</b> . . . . .	<b>18</b>
<b>Switching off</b> . . . . .	<b>18</b>
<b>Solder sponge</b> . . . . .	<b>18</b>
<b>Soldering</b> . . . . .	<b>18</b>
<b>Cleaning and maintenance</b> . . . . .	<b>19</b>
<b>Disposal</b> . . . . .	<b>19</b>
<b>Device disposal</b> . . . . .	<b>19</b>
<b>Warranty from CFH Löt- und Gasgeräte GmbH</b> . . . . .	<b>20</b>
<b>Service &amp; Importer</b> . . . . .	<b>21</b>

## **DIGITAL SOLDERING STATION PLSD 48 B2**

### **Congratulations on the purchase of your new device**

We congratulate you on the purchase of your new product. You have chosen a high quality product. The user manual is part of this product. It contains important information about safety, use and disposal. Before you use the product, familiarise yourself with all the operating and safety instructions. Only use the product as described and only for the stipulated application areas. Hand over all the documentation if you pass the products on to third parties.

### **Intended use**

The device is intended for electronic soldering in the hobby and DIY sectors. It is intended for applications such as soldering, the welding of plastics and the application of ornaments. Only use the device as described and only for the indicated field of application. The device is not intended for commercial use. Any other use or modification of the device is considered to be unauthorised use and entails considerable risk of accidents. The manufacturer assumes no liability for damages resulting from unauthorised use.

### **Features**

- ① ON / OFF switch
- ② Soldering iron holder
- ③ Soldering iron
- ④ Soldering tip
- ⑤ Soldering sponge
- ⑥ LC display
- ⑦ Temperature display
- ⑧ POWER display (soldering tip being heated))
- ⑨ "+" button (working temperature)
- ⑩ "-" button (working temperature)
- ⑪ Temperature selector (400 °C)
- ⑫ Temperature selector (300 °C)
- ⑬ Temperature selector (200 °C)
- ⑭ Temperature setting display
- ⑮ Actual / set temperature / Heating-up temperature
- ⑯ Soldering tip storage compartment
- ⑰ Solder



## Items supplied

- 1 Digital soldering station PLSD 48 B2  
incl. 3 standard soldering tips (1 x pre-fitted)
- 1 Solder,  $\varnothing$  1.0 mm, 10 g
- 1 Solder,  $\varnothing$  1.5 mm, 10 g
- 1 Solder sponge
- 1 Operating manual

## Technical data

Rated voltage:	230V ~ (AC)
Rated frequency:	50 Hz
Rated power consumption:	48 W
Temperature range:	Approx. 200° –450° C
Mains cable:	1.5 m from the mains plug to the station; 1.2 m from the soldering iron to the station



## Safety

### Safety instructions

#### **WARNING!**

Important notice: Read this manual carefully to familiarise yourself with the device. Please keep the instructions to be able to read them again. Assembly and adjustments made by the manufacturer must not be altered. It may be dangerous to carry out unauthorised structural modifications on the unit, to remove parts or to use other parts which are not approved by the manufacturer for the device (with unauthorised structural changes, there is a risk of burning for example).

**The digital soldering station is intended exclusively for private, non-commercial operation in a dry indoor area.**

- This device may be used by children over 8 years of age, as well as persons with reduced physical, sensory or mental capacities or lack of experience and knowledge, when they are supervised or have been instructed regarding the safe use of the device and understand the hazards resulting from its use. Children must never play with the device. Cleaning and user maintenance must never be

carried out by children without supervision.

- If the mains supply cable of this device gets damaged, it must be replaced by the manufacturer or its customer service or by a similarly qualified person in order to avoid hazards.



**ATTENTION! DANGER OF ELECTRIC SHOCK! Do not use the digital soldering station if the handle, power cable or plug is damaged. Never open the device!**

- **RISK OF BURNS!** Before using, check that the tool tip is properly attached to the device. Never touch the heated soldering tip or the molten solder. There is a risk of burns. The device must be allowed to cool down before changing, cleaning or checking any components. The hot tool tip and its mounting must not come into contact with skin, hair, etc. Risk of burns.
- After working, allow the soldering iron to cool down only in the air. Under no circumstances quench with water!
- **BEWARE! DANGER OF FIRE!** Only use the holder (2) for putting down the hot soldering iron.
- During work breaks, the soldering iron must be placed in the holder (2) and the device must be disconnected from the power source.
- Keep the device away from inflammable material.
- Do not apply excessive pressure to the tips during use. When pressure is applied, the thin tips may bend.
- A fire can be started if the device is not carefully handled.
- Never leave the device unattended when switched on.
- **BEWARE! RISK OF INJURY!** Keep your hands away from the heated workpiece. Heat can be released through the workpiece.
- **DO** not let the hot soldering tip touch the plastic parts of the holder (2). Otherwise this may result in damage to the device.
- In case of danger, immediately remove the plug from the mains socket.

- **CAUTION! RISK OF POISONING!** Do not breathe fumes.
- In the case of working for prolonged periods, in which hazardous fumes may arise, always ensure adequate ventilation of the workplace. It is recommended to wear protective clothing such as protective gloves, mouth protection and a working apron.
- Avoid eating, drinking and smoking in rooms where soldering is taking place. Otherwise, traces of lead adhering to the hands could get into the human organism through food or cigarettes.
- Remove inflammable objects, liquids and gases from the working area of the device before use. Keep your work area clean to prevent accidents.
- Always thoroughly wash your hands after soldering.
- Never throw soldering waste into household waste. Soldering waste is hazardous waste. National and international safety, health and work safety regulations must be observed.
- After use, put the device in the holder (2) and allow it to cool off before packing it away.
- When the device is not being used, keep it in a safe place and protected from dust and moisture.

## Preparing for first use

### Inserting / replacing the soldering tip

#### **⚠ BEWARE! RISK OF BURNS!**

#### **Never heat the soldering iron (3) without fitting a soldering tip (4).**

- The soldering tip (4) is only to be removed after the device has been switched off and it has cooled down.
- The soldering tip (4) has a screw thread and can therefore be replaced quickly and easily in the soldering iron (3).
- To remove, turn the soldering tip (4) anti-clockwise.
- To secure, turn the soldering tip (4) clockwise.

#### **NOTE**

- Before use, remove the protective cap from the soldering tip (4).
- Before using the digital soldering station for the first time and also when using a new soldering tip (4), the soldering tip (4) must be tinned first.

## First use

### Switching on / off

#### Switching on

- Connect the plug into a suitable mains socket and move the ON / OFF switch (1) into position "I".
- The temperature (200°C) is displayed on the LC display (6) for 3 seconds. The the actual temperature (15) is displayed on the LC display (6) afterwards. The POWER display indicates when the device is in heating mode.

#### NOTE

- Before use, remove the protective cap from the soldering tip (4).
- Before using the digital soldering station for the first time and also when using a new soldering tip (4), the soldering tip (4) must be tinned first.

### Setting the temperature

#### NOTE

- The prerequisite for perfect soldering is the use of suitable solder. In addition, perfect soldering can only be achieved when the correct soldering temperature is achieved. If the soldering temperature is too low, the solder does not flow sufficiently and causes dirty soldering joints (so-called cold soldering joints). Due to soldering temperatures which are too high, the solder burns and the solder does not flow. In addition, the materials to be processed can be destroyed.

The following temperature settings are for the most common applications. Differences are possible depending on the solder / manufacturer.

- Approx. 200°C Melting point of the most commonly used soft solder.
- Approx. 300°C Normal operation, e.g. when using lead-free solder.
- Approx. 400°C high soldering temperature, e.g. for removing solder from small soldered joints.
- Approx. 450°C maximum soldering temperature, e.g. for removing solder from larger soldered joints.

### Setting the working temperature

- Press the + / - button (9) / (10) to change the working temperature in 10° increments.
- The current temperature setting (15) will be displayed on the LC display (6).

#### Note

- Hold the + / - button (9) / (10) down to continually change the working temperature in 10° increments. Release the + / - button (9) / (10) when you

have reached the required temperature.

- The heating-up temperature (15) will be displayed in the LC display (6) after 3 seconds without you having to press the + / - button (9) / (10) again.

### Setting up a programmed temperature

There are 3 programmed temperatures: 200°C / 300°C / 400°C available as well as the press the + / - button (9) / (10) option.

- Press the selected temperature (11), (12) or (13) to set up the required selection.

The selected temperature will be displayed on the screen (14) with an arrow.

### Standby mode

The digital soldering station will switch over to standby mode if the soldering iron has not been used for the last 30 minutes.

- The 200°C temperature will be displayed in standby mode and the entire LC display will flash simultaneously.
- Press any button to terminate standby mode and then set up the required temperature as described in the following.

### Switching off

#### NOTE

- Always put the soldering iron (3) back in its holder (2) after use.
- Move the ON / OFF switch (1) into position "0". When not in use, disconnect the plug from the mains socket.

### Solder sponge

#### ⚠ CAUTION

- The hot soldering tip (4) must never come into contact with a dry solder sponge (5). Otherwise, the solder sponge (5) might be damaged.

#### NOTE

- The soldering sponge (5) is used to clean the soldering tip (4).
- Moisten the soldering sponge (5) before using it.

### Soldering



Inhaling the vapours may lead to headaches and fatigue symptoms.

- The soldering iron with a rated power of 48 watts is ideal for electronic soldering.
- Due to its design, it is particularly suitable for difficult to access and fine soldering work.

- Clean the soldering tip (4) on a moist solder sponge (5).
- After cleaning, the soldering tip (4) must be tinned. Tin the hot soldering tip (4) by melting solder on it (17).
- Move the soldering tip (4) to the soldering point and heat it.
- Place the solder (17) (with flux) inbetween the soldering point and the soldering tip (4).
- Apply additional solder until the entire joint is covered in solder.
- Immediately remove the soldering tip to avoid overheating the molten solder.
- Let the solder solidify and avoid vibrations.

## NOTE

The flux is either contained in the solder or it is applied separately. When purchasing, please find out about the type of application and the appropriate solder.

## Cleaning and maintenance

**⚠ WARNING! RISK OF INJURY! Always unplug the device from the mains socket and allow it to cool down before performing any work on the device.**

- Clean the device after completing the work.
- Use a cloth and a mild detergent if required to clean the housing.
- Never use sharp objects, petrol, solvents or cleaners that can damage plastic.
- Do not allow liquids to enter the inside of the device.

## NOTE

Spare parts (such as soldering tips) can be ordered from our service hotline.

## Disposal

### Device disposal



The packaging is made of environmentally friendly materials, which you can dispose of at local recycling points.



Do not throw power tools into your household waste!

According to the European Directive 2012/19/EU, used power tools must be collected separately and recycled in an environmentally friendly manner. You can find out the disposal options for the used device at your local or municipal authority.



Dispose of the packaging in an environmentally friendly manner. Take note of the labelling on the various packaging materials and collect them separately if necessary. The packaging materials are marked with abbreviations (a) and numbers (b) with the following meanings: 1-7: plastics, 20-22: paper and cardboard, 80-98: composites.



Contact your local or municipal authority for information about the disposal options for end-of-life products.

## **Warranty from CFH Löt- und Gasgeräte GmbH**

Dear customer,

Your device is provided with a 3 year warranty starting with the purchase date. In the event of product defects, you are entitled to statutory rights against the vendor. These statutory rights are not restricted by our warranty presented in the following.

### **Warranty conditions**

The warranty period starts with the purchase date. Please keep the original purchase receipt in a safe place. This document is required to verify the purchase. If within three years from the purchase date of this product a material or factory defect occurs, the product will be repaired or replaced by us - at our discretion - free of charge to you. This warranty implies that within the period of three years the defective device and the purchase receipt are presented, including a brief written description of the defect and the time it occurred.

If the defect is covered by our warranty, the repaired or new product will be returned to you. No new warranty period starts with a repair or replacement of the product.

### **Warranty period and statutory claims for defects**

The warranty period is not extended when the warranty has been claimed. This also applies to replaced and repaired parts. Any damages and defects already existing at the time of purchase must be reported immediately upon unpacking. Repairs arising after the expiration of the warranty period are subject to a charge.

### **Warranty coverage**

The device was produced carefully according to strict quality guidelines and tested diligently prior to delivery.

The warranty applies to material or factory defects. Excluded from the warranty are wear parts subject to normal wear and damages to fragile parts e.g. switches, batteries or other parts manufactured from glass.

This warranty expires if the product is damaged, not used as intended or not serviced. For the proper use of the product, all instructions listed in the operating instructions must be observed carefully. Any form of use and handling that is advised against in the operating instructions or warned against must always be avoided.

The product is only intended for private and not for commercial use. In the case of incorrect and improper handling, use of force and interventions not performed by our authorised Service Centre, the warranty shall cease.

### **Handling in case of a warranty claim**

In order to ensure prompt handling of your case, please observe the following notes:

- Please keep the article number (e.g. IAN 123456) and the purchase receipt as a verification of purchase for all inquiries.
- The article number can be found on the rating plate, an engraving, the title page of your instructions (at the bottom left) or as a sticker on the back or the underside of the device.
- If faulty operation or other defects occur, first contact the service centre listed in the following by telephone or email.
- Then you will be able to send a product reported as defective free of charge to the service address specified to you, including the purchase receipt and the information on the defect and when it occurred.



Please visit [www.lidl-service.com](http://www.lidl-service.com) to download this and many other manuals, product videos and software. Use this QR code to be taken direct to the Lidl service-page ([www.lidl-service.com](http://www.lidl-service.com)) and you can open your operating instructions just by entering Article-No. (IAN) 123456.

### **Service & Importer**

CFH Löt- und Gasgeräte GmbH  
Bahnhofstraße 50  
D-74254 Offenau  
Germany  
Tel: +49 7136 / 95940  
Fax: +49 7136 / 959444  
Internet: [www.CFH-GmbH.de](http://www.CFH-GmbH.de)  
Email: [info@CFH-GmbH.de](mailto:info@CFH-GmbH.de)



Technical and visual changes reserved.



## Table des matières

<b>Introduction</b> . . . . .	<b>23</b>
<b>Utilisation conforme</b> . . . . .	<b>23</b>
<b>Équipement</b> . . . . .	<b>23</b>
<b>Contenu de la livraison</b> . . . . .	<b>24</b>
<b>Caractéristiques techniques</b> . . . . .	<b>24</b>
<b>Sécurité</b> . . . . .	<b>24</b>
<b>Consignes de sécurité</b> . . . . .	<b>24</b>
<b>Avant la mise en service</b> . . . . .	<b>27</b>
<b>Monter / Remplacer la panne</b> . . . . .	<b>27</b>
<b>Mise en service</b> . . . . .	<b>27</b>
<b>Allumer / Éteindre</b> . . . . .	<b>27</b>
<b>Réglage de la température</b> . . . . .	<b>27</b>
<b>Réglage de la température de fonctionnement</b> . . . . .	<b>28</b>
<b>Réglage d'une température programmée</b> . . . . .	<b>28</b>
<b>Mode veille</b> . . . . .	<b>28</b>
<b>Éteindre</b> . . . . .	<b>29</b>
<b>Éponge</b> . . . . .	<b>29</b>
<b>Souder</b> . . . . .	<b>29</b>
<b>Entretien et nettoyage</b> . . . . .	<b>30</b>
<b>Élimination</b> . . . . .	<b>30</b>
<b>Mettre l'appareil au rebut</b> . . . . .	<b>30</b>
<b>Garantie de CFH Löt- und Gasgeräte GmbH</b> . . . . .	<b>31</b>
<b>Service après-vente et importateur</b> . . . . .	<b>32</b>

# STATION DE SOUDAGE NUMÉRIQUE PLSD 48 B2

## Introduction

Toutes nos félicitations pour votre achat. En achetant cet appareil, vous avez fait le choix d'un produit de haute qualité. Le présent mode d'emploi fait partie intégrante de ce produit. Il contient des consignes importantes à propos de la sécurité, l'utilisation et l'élimination du produit. Veillez à vous familiariser avec l'ensemble des instructions d'utilisation et de sécurité avant d'utiliser le produit. N'utilisez le produit que de la manière décrite et dans les domaines d'utilisation stipulés. Si vous deviez donner le produit à un tiers, transmettez-lui également toutes les documentations.

## Utilisation conforme

L'appareil est prévu pour le soudage d'éléments électroniques, pour un usage de loisir ou de bricolage. Il est adapté à des utilisations comme les travaux de soudure, l'assemblage par soudure du plastique et l'application d'ornements. N'utilisez l'appareil que de la manière décrite et dans les domaines d'utilisation indiqués. L'appareil n'est pas adapté à un usage industriel. Toute autre utilisation ou toute modification de l'appareil est considérée comme non conforme et comporte des risques importants d'accidents. Le fabricant décline toute responsabilité en cas de dommages survenant d'une utilisation non conforme.

## Équipement

- ① Commutateur MARCHE / ARRÊT
- ② Support du fer à souder
- ③ Fer à souder
- ④ Panne à souder
- ⑤ Éponge
- ⑥ Affichage LC
- ⑦ Affichage de température
- ⑧ Affichage ALIMENTATION (panne en train d'être chauffée)
- ⑨ Bouton « + » (température de fonctionnement)
- ⑩ Bouton « - » (température de fonctionnement)
- ⑪ Sélecteur de température (400 °C)
- ⑫ Sélecteur de température (300 °C)
- ⑬ Sélecteur de température (200 °C)
- ⑭ Affichage du réglage de température
- ⑮ Température réelle/température réglée/Température chauffage
- ⑯ Compartiment de rangement de la panne
- ⑰ Bobine fil d'étain

## Contenu de la livraison

- 1 station de soudage numérique PLSD 48 B2 incl. 3 pannes standard (dont 1 pré-montée)
- 1 bobine fil d'étain, ø 1,0 mm, 10 g
- 1 bobine fil d'étain, ø 1,5 mm, 10 g
- 1 éponge
- 1 mode d'emploi

## Caractéristiques techniques

- Tension nominale : 230 V ~ (CA)
- Fréquence nominale : 50 Hz
- Puissance d'échauffement : 48 W
- Plage de température : env. 200-450°C
- Cordon d'alimentation : 1,5 m prise murale jusqu'à la station ; 1,2 m entre le fer à souder et la station



## Sécurité

### Consignes de sécurité

#### **⚠ AVERTISSEMENT !**

Remarque importante : Lisez attentivement le mode d'emploi et familiarisez-vous avec l'appareil. Conservez précieusement les instructions afin de pouvoir les consulter ultérieurement si nécessaire. L'assemblage et le réglage effectués par le fabricant ne doivent pas être modifiés. Il peut être dangereux d'entreprendre soi-même des modifications structurelles sur l'appareil, de retirer des éléments ou d'utiliser d'autres éléments non agréés par le fabricant (les modifications structurelles entreprises de manière individuelle sur l'appareil peuvent causer par ex. des risques de brûlures).

**La station de soudage numérique est conçue exclusivement pour un usage privé et non industriel, réalisé à l'intérieur et dans un endroit sec.**

- Cet appareil peut être utilisé par des enfants à partir de 8 ans et par des personnes dont les capacités physiques, sensorielles ou mentales sont réduites ou qui manquent d'expérience et de connaissances si elles sont sous

surveillance ou si elles ont été informées concernant l'utilisation sécurisée de l'appareil et si elles comprennent les dangers en résultant. Les enfants ne doivent pas jouer avec l'appareil. Le nettoyage et l'entretien de la part de l'utilisateur ne doivent pas être effectués par des enfants sans surveillance.

- Si le cordon d'alimentation de cet appareil est endommagé, il doit être remplacé par le fabricant ou son service client ou toute autre personne qualifiée afin d'éviter tout danger.



**ATTENTION ! RISQUE DE DÉCHARGE ÉLECTRIQUE ! N'utilisez pas la station de soudage numérique si la poignée, le cordon d'alimentation ou la prise est endommagé. N'ouvrez jamais l'appareil !**

- **RISQUE DE BRÛLURES !** Avant l'utilisation, vérifiez que la pointe de l'outil est en bon état. Ne touchez jamais la panne échauffée ou la soudure fondue. Il y a risque de brûlures. Laissez absolument refroidir l'appareil avant de remplacer, nettoyer ou vérifier des éléments sur l'appareil. La pointe de l'outil et son support ne doivent pas être mises en contact avec la peau, les cheveux, etc. Risque de brûlures.
- Laissez simplement refroidir le fer à souder à l'air après l'utilisation. Ne jamais refroidir à l'eau !
- **FAITES ATTENTION ! RISQUE D'INCENDIE !** Utilisez exclusivement le support pour déposer le fer à souder chaud.
- Pendant les temps de pause, le fer à souder doit rester posé sur le support (2) et l'appareil doit être séparé de la source d'alimentation.
- Tenez l'appareil à distance des matériaux inflammables.
- Pendant l'utilisation, n'exercez pas de forte pression sur la panne. La pointe fine pourrait se tordre sous la pression.
- Il y a risque d'incendie si l'appareil n'est pas manipulé avec

précaution.

- Ne laissez jamais l'appareil en marche sans surveillance.
- **FAITES ATTENTION ! RISQUE DE BLESSURES !** Gardez vos mains éloignées des éléments échauffés. La chaleur peut être transmise par les éléments de l'appareil.
- Ne laissez pas la panne chaude toucher les parties en plastique du support. Cela pourrait endommager l'appareil.
- En cas de danger, débranchez immédiatement la fiche de la prise murale.
- **ATTENTION ! RISQUE D'INTOXICATION !** Ne respirez pas les vapeurs.
- Lors des longues utilisations pendant lesquelles des vapeurs potentiellement nocives peuvent survenir, veillez à utiliser l'appareil dans un endroit suffisamment aéré. Il est recommandé de porter des vêtements de protection comme des gants de protection, un masque ainsi qu'un tablier de travail.
- Évitez de manger, boire ou fumer dans les espaces où vous réalisez vos soudures. Les traces de métal laissées sur vos mains pourraient passer dans la nourriture ou sur les cigarettes et parvenir dans des organismes humains.
- Avant l'utilisation, éloignez les objets, fluides et gaz inflammables du poste de travail où vous souhaitez utiliser l'appareil. Gardez votre poste de travail propre pour éviter les accidents.
- Lavez-vous toujours bien les mains après avoir soudé.
- Ne jetez jamais les résidus de soudure avec vos ordures domestiques. Les résidus de soudure sont traités comme des déchets spéciaux. Respectez bien les règles de travail, de santé et de sécurité nationales et internationales.
- Après l'utilisation, placez l'appareil sur le support et laissez-le refroidir avant de le ranger.
- Lorsque l'appareil n'est pas utilisé, conservez-le en lieu sûr à l'abri de la poussière et de l'humidité.

## Avant la mise en service

### Monter / Remplacer la panne

**⚠ FAITES ATTENTION ! RISQUE DE BRÛLURES !**

**Ne chauffez jamais le fer à souder (3) sans monter de panne (4).**

- La panne (4) peut seulement être retirée une fois que l'appareil est éteint et froid.
- La panne (4) dispose d'un pas de vis et peut ainsi être changée rapidement et facilement dans le fer à souder (3).
- Tournez la panne (4) dans le sens inverse des aiguilles d'une montre pour la retirer.
- Tournez la panne (4) dans le sens des aiguilles d'une montre pour la fixer.

### REMARQUE

- Avant l'utilisation, retirez le bouchon de protection de la panne à souder (4).
- Avant la première mise en service de la station de soudage numérique et avant toute autre utilisation, commencez par étamer la panne (4).

### Mise en service

#### Allumer / Éteindre

##### Allumer:

- Branchez la fiche dans une prise adaptée et mettez le commutateur MARCHE / ARRÊT (1) en position « I ».
- La température (200° C) est affichée sur l'écran LCD (6) pendant 3 secondes. La température réelle (15) est ensuite affichée sur l'écran LCD (6). L'affichage POWER s'allume pour indiquer que l'appareil fonctionne en mode chauffage.

### REMARQUE

- Avant l'utilisation, retirez le bouchon de protection de la panne à souder (4).
- Avant la première mise en service de la station de soudage numérique et avant toute autre utilisation, commencez par étamer la panne (4).

### Réglage de la température

#### REMARQUE

- La condition préalable pour obtenir des soudures irréprochables est d'utiliser un fil d'étain adapté. De plus, il n'est possible d'effectuer des soudures parfaites qu'en réglant l'appareil à la bonne température de brasage. Avec une température de brasage trop faible, l'étain ne coule pas suffisamment et provoque des points de soudure sales (soudures froides). Si la température est trop élevée, l'étain à souder brûle et l'étamage ne coule pas. De plus, les matériaux travaillés peuvent également être

endommagés ou détruits.

Voici les réglages de température pour les utilisations les plus courantes. Des différences sont possibles selon le fil à souder ou le fabricant.

- Env. 200°C, point de fusion des soudures les plus courantes.
- Env. 300°C, fonctionnement normal, par ex. utilisation d'un fil d'étain sans plomb.
- Env. 400°C, haute température de soudure, par ex. pour dessouder les petites soudures.
- Env. 450°C – température de soudure maximale, par ex. pour dessouder les grosses soudures.

### Réglage de la température de fonctionnement

- Appuyez sur le bouton +/- (9)/(10) pour changer la température de fonctionnement par incréments de 10°. Le réglage de la température actuelle (15) s'affiche sur l'affichage LC (6).

### Remarque

- Maintenez le bouton +/- (9)/(10) enfoncé pour continuer de changer la température de fonctionnement par incréments de 10°. Relâcher le bouton +/- (9)/(10) lorsque vous avez atteint la température requise.
- La température de chauffe (15) s'affiche sur l'affichage LC (6) 3 secondes après avoir appuyé sur le bouton +/- (9)/(10) de nouveau.

### Réglage d'une température programmée

Il y a 3 températures programmées : 200°C / 300°C / 400°C et vous avez aussi l'option d'appuyer sur le bouton +/- (9)/(10).

- Appuyez sur la température sélectionnée (11), (12) ou (13) pour configurer la sélection requise. La température sélectionnée s'affiche sur l'écran (14) avec une flèche.

### Mode veille

La station de soudage numérique passe en mode veille si le fer à souder n'a pas été utilisé pendant les 30 dernières minutes.

- La température de 200°C s'affiche en mode veille et tout l'affichage LC (6) clignote simultanément.
- Appuyez sur n'importe quel bouton puis réglez la température requise tel qu'il est décrit ci-après.

## Éteindre

### REMARQUE

Après utilisation, remplacez toujours le fer à souder (3) dans son support (2).

- Mettez le commutateur MARCHE / ARRÊT (1) en position « 0 ». Lorsque vous n'utilisez plus l'appareil, débranchez-le de la prise murale.

## Éponge

### ATTENTION

- La panne chaude (4) ne doit jamais être mise en contact avec une éponge sèche (5). Cela pourrait endommager l'éponge (5).

### REMARQUE

- L'éponge (5) sert à nettoyer la panne (4).
- Humidifiez l'éponge (5) avant toute utilisation.

## Souder



Si inhalées, les vapeurs peuvent causer entre autres des maux de tête et des signes de fatigue.

- Le fer à souder avec une puissance nominale de 48W est idéal pour les soudures électroniques.
- Grâce à sa forme, il est particulièrement adapté aux soudures difficilement accessibles et précises.
- Nettoyez la panne (4) sur l'éponge humide (5).
- Après l'avoir nettoyée, étamez la panne (4). Étamez la panne chaude (4) en faisant fondre du fil d'étain (17).
- Placez la panne (4) sur le point de soudure et chauffez-le.
- Apportez du fil d'étain (17) (avec flux de soudure) entre le point de soudure et la panne (4) pour le faire fondre.
- Continuez à apporter de l'étain jusqu'à ce que le point de soudure soit correctement relié.
- Ensuite, retirez la panne afin de ne pas surchauffer la soudure fondue.
- Laissez la soudure se figer et évitez les secousses.

### REMARQUE

Le flux de soudure est soit contenu dans la soudure, soit utilisé séparément. Lors de l'achat, informez-vous sur le type d'utilisation et le fil adapté.



## Entretien et nettoyage

**⚠ AVERTISSEMENT ! RISQUE DE BLESSURES ! Avant d'effectuer des manipulations sur l'appareil, retirez toujours la fiche de la prise murale et laissez l'appareil refroidir.**

- Nettoyez l'appareil une fois le travail terminé.
- Utilisez un chiffon et un produit nettoyant doux si nécessaire pour nettoyer le boîtier.
- N'utilisez jamais d'objets coupants, d'essence, de solvant ou de produit nettoyant qui pourraient attaquer le plastique.
- Évitez que des fluides ne pénètrent à l'intérieur de l'appareil.

## REMARQUE

Vous pouvez commander des pièces de rechange (par ex. des pannes) auprès de notre service téléphonique.

## Élimination

### Mettre l'appareil au rebut



L'emballage est composé de matériaux respectueux de l'environnement que vous pouvez facilement éliminer dans les points de recyclage locaux.



Ne jetez pas les outils électriques dans les ordures domestiques !

Selon la réglementation européenne 2012/19/EU, les outils électriques utilisés doivent être collectés séparément et acheminés vers une filière de recyclage de manière respectueuse pour l'environnement.

Vous pouvez vous renseigner sur les options d'élimination de votre appareil auprès des autorités locales ou municipales.



Éliminez les emballages de manière respectueuse pour l'environnement. Tenez compte des mentions d'étiquetage sur les divers matériaux d'emballage et collectez-les séparément si nécessaire. Les matériaux d'emballage portent les abréviations (a) et les chiffres (b) ayant les significations suivantes : 1-7 : plastiques, 20-22 : papier et carton, 80-98 : composites.



Contactez les autorités locales ou municipales pour des informations sur les options d'élimination des produits en fin de vie.

## Garantie de CFH Löt- und Gasgeräte GmbH

Chère cliente, cher client,

Vous bénéficiez pour cet appareil d'une garantie de 3 ans à compter de la date d'achat. En cas de défaut du produit, veuillez vous adresser à votre vendeur pour faire valoir vos droits. Ces droits statutaires ne sont pas limités à ceux décrits dans la garantie qui suit.

### Conditions de garantie

La période de garantie débute à la date d'achat. Veuillez conserver le ticket de caisse original. Cette pièce vous sera demandée comme preuve d'achat. Si un défaut de matériau et de fabrication survient dans un intervalle de trois ans à compter de la date d'achat du produit, le produit sera réparé ou remplacé gratuitement par nous – ou un organisme sélectionné par nos soins. Cet appel en garantie considère que, pendant la période de trois ans, vous serez en mesure de fournir l'appareil défectueux et la facture (ticket de caisse) et de décrire par écrit rapidement en quoi consiste le défaut et quand celui-ci est survenu. Si le défaut est couvert par notre garantie, nous vous renvoyons le produit réparé ou un nouveau produit. La réparation ou l'échange du produit ne relance pas la période de garantie.

### Période de garantie et droits légaux

La période de garantie n'est pas rallongée par l'exercice de la couverture de garantie. Cela vaut également pour les pièces échangées ou réparées. Les dommages et défauts détectés éventuellement déjà lors de l'achat doivent être rapportés immédiatement après le déballage. Après l'expiration de la période de garantie, les réparations sont payantes.

### Cadre de la garantie

L'appareil est produit selon de sévères directives de qualité et avec soin. Il est également consciencieusement vérifié avant la livraison. La garantie couvre les vices de matériaux et de fabrication. Cette garantie ne s'étend pas aux éléments du produits qui sont soumis à une usure normale, c'est pourquoi elle ne s'applique pas aux parties consommables ou aux dommages sur des pièces fragiles comme le commutateur, la batterie, le moule ou les pièces en verre. La garantie n'est pas valable en cas d'endommagement volontaire du produit, d'utilisation non conforme ou de mauvais entretien. Les indications d'une utilisation conforme du produit sont décrites avec précision dans le mode d'emploi. Évitez absolument d'utiliser ou de manipuler le produit des manières déconseillées ou contre lesquelles vous êtes mis en garde dans le mode d'emploi. Le produit est prévu pour un usage privé et non industriel. Toute utilisation incorrecte ou non conforme, tout usage de violence et toute intervention n'ayant pas été prévu par notre service après-vente met fin à la garantie.

## Prise en charge sous garantie

Afin de pouvoir traiter rapidement votre demande de prise en charge sous garantie, veuillez suivre les instructions suivantes :

- Veuillez conserver votre ticket de caisse et le numéro de l'article (par ex. IAN 123456) comme preuve de votre achat pour toutes vos demandes.
- Le numéro de l'article se situe sur l'étiquette, la gravure ou la page de titre de votre mode d'emploi (en bas à gauche) ou sur un autocollant au dos ou en bas.
- Si des erreurs de fonctionnement ou d'autres défauts devaient survenir, contactez notre service après-vente dont les coordonnées figurent ci-dessous par téléphone ou par e-mail.
- Vous pouvez ensuite envoyer à notre service après-vente dont l'adresse vous est communiquée, sans frais de port à votre charge, le produit sur lequel vous avez constaté un défaut accompagné de votre facture (ticket de caisse) et d'une déclaration décrivant le défaut et le moment où celui-ci est survenu.



Vous pouvez télécharger ce mode d'emploi et bien d'autres, ainsi que des vidéos du produit et des logiciels sur [www.lidl-service.com](http://www.lidl-service.com). Utilisez ce code QR pour accéder directement à la page du service après-vente de Lidl ([www.lidl-service.com](http://www.lidl-service.com)). Vous pourrez accéder aux instructions de fonctionnement simplement en entrant le n° d'article (IAN) 123456.

## Service après-vente et importateur

CFH Löt- und Gasgeräte GmbH  
Bahnhofstraße 50  
D-74254 Offenau  
Allemagne  
Tél. : +49 7136 / 95 94-0  
Fax. : +49 7136 / 95 94-44  
Internet : [www.CFH-GmbH.de](http://www.CFH-GmbH.de)  
E-mail : [info@CFH-GmbH.de](mailto:info@CFH-GmbH.de)



Sous réserve de modifications techniques et visuelles.

## Inhoud

<b>Inleiding</b> . . . . .	<b>34</b>
<b>Gebruik volgens de voorschriften</b> . . . . .	<b>34</b>
<b>Namen en functies</b> . . . . .	<b>34</b>
<b>Levering</b> . . . . .	<b>35</b>
<b>Technische gegevens</b> . . . . .	<b>35</b>
<b>Veiligheid</b> . . . . .	<b>35</b>
<b>Veiligheidsinstructies</b> . . . . .	<b>35</b>
<b>Voor de ingebruikname</b> . . . . .	<b>38</b>
<b>Soldeerpunt bevestigen / wisselen</b> . . . . .	<b>38</b>
<b>Ingebruikname</b> . . . . .	<b>38</b>
<b>In- / uitschakelen</b> . . . . .	<b>38</b>
<b>Temperatuur instellen</b> . . . . .	<b>38</b>
<b>Werktemperatuur instellen</b> . . . . .	<b>39</b>
<b>Temperatuur programmeren</b> . . . . .	<b>39</b>
<b>Stand-bymodus</b> . . . . .	<b>39</b>
<b>Uitschakelen</b> . . . . .	<b>40</b>
<b>Soldeerspons</b> . . . . .	<b>40</b>
<b>Solderen</b> . . . . .	<b>40</b>
<b>Onderhoud en schoonmaken</b> . . . . .	<b>41</b>
<b>Afvoer en verwerking</b> . . . . .	<b>41</b>
<b>Apparaat weggooien</b> . . . . .	<b>41</b>
<b>Garantie van de soldeer- en gasapparatuur van CFH GmbH</b> . . . . .	<b>42</b>
<b>Service &amp; importeur</b> . . . . .	<b>43</b>

## **Digitaal SOLDEERSTATION PLSD 48 B2**

### **Gefeliciteerd met de aankoop van uw nieuwe apparaat**

Gefeliciteerd met de aankoop van uw nieuwe apparaat. U heeft daarmee gekozen voor een product van uitstekende kwaliteit. De gebruiksaanwijzing maakt deel uit van dit product. Zij bevat belangrijke aanwijzingen over veiligheid, gebruik, afvoer en verwerking. Lees voor het gebruik van het product alle gebruiks- en veiligheidsaanwijzingen goed door. Gebruik het product alleen zoals beschreven en in de aangegeven situaties. Geef alle documenten mee, wanneer u het product aan een derde partij s doorgeeft.

### **Gebruik volgens de voorschriften**

Het apparaat is bedoeld voor hobbyisten en doe-het-zelvers om elektronische onderdelen te solderen. Het is bestemd voor solderen, lijmassen van kunststoffen en het aanbrengen van versieringen. Gebruik het apparaat alleen zoals beschreven en in de aangegeven situaties. Het apparaat is niet bestemd voor commercieel gebruik. Ieder ander gebruik of iedere verandering aan het apparaat is niet conform de voorschriften en vormt een aanzienlijk risico op ongelukken. De fabrikant is niet aansprakelijk voor schade die is ontstaan door onreglementair gebruik.

### **Namen en functies**

- ① AAN- / UIT-schakelaar
- ② Soldeerijzerhouder
- ③ Soldeerijzer
- ④ Soldeerpunt
- ⑤ Soldeerspons
- ⑥ LC-display
- ⑦ Temperatuurdisplay
- ⑧ VERMOGEN-display (soldeerpunt wordt opgewarmd)
- ⑨ "+"-toets (werktemperatuur)
- ⑩ "-"-toets (werktemperatuur)
- ⑪ Temperatuurkeuzeschakelaar (400 °C)
- ⑫ Temperatuurkeuzeschakelaar (300 °C)
- ⑬ Temperatuurkeuzeschakelaar (200 °C)
- ⑭ Temperatuurinstellingsdisplay
- ⑮ Werkelijke / ingestelde temperatuur / opwarmtemperatuur
- ⑯ Opbergvak voor soldeerpunt
- ⑰ Soldeertin

## Levering

- 1 Digitaal soldeerstation PLSD 48 B2  
incl. 3 standaard soldeerpunten (waarvan 1 gemonteerd)
- 1 soldeertin,  $\varnothing$  1,0 mm, 10 g
- 1 soldeertin,  $\varnothing$  1,5 mm, 10 g
- 1 soldeerspons
- 1 gebruiksaanwijzing

## Technische gegevens

Nominale spanning:	230 V ~ (wisselstroom)
Nominale frequentie:	50 Hz
Nominaal opgenomen vermogen:	48 W
Temperatuurbereik:	ca. 200–450 °C
Snoer:	1,5 m van stekker tot station; 1,2 m van soldeerbout tot station



## Veiligheid

### Veiligheidsinstructies

#### **ATTENTIE!**

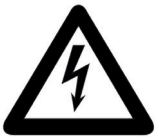
Belangrijk: lees deze gebruiksaanwijzing aandachtig door. Bewaar de handleiding, zodat u haar altijd opnieuw kunt lezen. Verander niets aan de montage en instellingen van de fabrikant. Het kan gevaarlijk zijn om zelf veranderingen aan het apparaat aan te brengen of onderdelen te verwijderen of te verwisselen voor onderdelen die niet door de fabrikant zijn goedgekeurd voor het apparaat (er bestaat bijv. gevaar voor verbranding wanneer u zelf veranderingen aanbrengt aan het apparaat).

**Het digitale soldeerstation is uitsluitend bestemd voor niet-commercieel privégebruik in een droge ruimte.**

- Dit apparaat kan worden gebruikt door kinderen vanaf 8 jaar en door personen met verminderde fysieke, sensorische of mentale vaardigheden of een gebrek aan ervaring en kennis als ze onder toezicht werken of geïnstrueerd worden met betrekking tot het veilige gebruik van het apparaat en de daaruit voortkomende gevaren begrijpen.

Kinderen mogen niet spelen met het apparaat.  
Het schoonmaken en onderhouden van het apparaat mag niet gedaan worden door kinderen zonder dat er toezicht op wordt gehouden.

- Wanneer het snoer van dit apparaat beschadigd is, moet het uit veiligheidsoverwegingen worden vervangen door de fabrikant of zijn serviceafdeling of een gelijkwaardig gekwalificeerd persoon.



**ATTENTIE! GEVAAR VOOR ELEKTRISCHE SCHOK! Het digitale soldeerstation niet gebruiken als het handvat, het snoer of de stekker beschadigd is. Het apparaat nooit openmaken!**

- **VERBRANDINGSGEVAAR!** Controleer voor gebruik of de punt van de soldeerbout vastzit zoals voorgeschreven. Raak de hete soldeerpunt of het gesmolten tin nooit aan. U kunt zich hieraan verbranden. Laat het apparaat altijd afkoelen voor u componenten ervan wisselt, schoonmaakt of controleert. De hete soldeerpunt en de schacht mogen niet in aanraking komen met huid, haren enz. Verbrandingsgevaar.
- Laat de soldeerbout na gebruik alleen aan de lucht afkoelen. Nooit met water koelen!
- **OPGEPAST! BRANDGEVAAR!** Gebruik uitsluitend de houder om de hete soldeerbout weg te leggen.
- Wanneer u pauze houdt, moet de soldeerbout in de houder (2) worden geplaatst en de stekker van het apparaat uit het stopcontact worden gehaald.
- Houd het apparaat weg van brandbare materialen.
- Oefen geen grote druk op de punt uit tijdens het solderen. Wanneer u te hard drukt, kunnen de dunne punten verbuigen.
- Er kan brand ontstaan als er niet zorgvuldig met het apparaat wordt omgegaan.
- Laat het ingeschakelde apparaat nooit zonder toezicht achter.
- **OPGEPAST! RISICO OP VERWONDINGEN!** Houd uw han-

den weg van het hete werkstuk. Het werkstuk kan de hitte geleiden.

- Laat de hete soldeerpunt NIET in contact komen met de kunststofdelen van de houder. Anders zou dit kunnen leiden tot beschadigingen aan het apparaat.
- Trek onmiddellijk de stekker uit het stopcontact bij een gevaarlijke situatie.
- **VOORZICHTIG! VERGIFTIGINGSGEVAAR!** Adem geen dampen in.
- Zorg altijd voor voldoende ventilatie van de werkplek bij langdurige werkzaamheden, waarbij ongezonde dampen kunnen ontstaan. Het dragen van beschermende kleding, zoals beschermende handschoenen, een mondkapje en een werkschort wordt aanbevolen.
- Eet, drink of rook niet in ruimtes waarin gesoldeerd wordt. Loodsporen die aan de handen zitten, zouden via levensmiddelen of sigaretten in het lichaam kunnen komen.
- Verwijder voor gebruik brandbare voorwerpen, vloeistoffen en gassen uit de omgeving waar met het apparaat wordt gewerkt. Houd uw werkplaats schoon om ongelukken te voorkomen.
- Was altijd grondig uw handen na het solderen.
- Gooi nooit soldeerafval bij het huisvuil. Soldeerafval moet gescheiden ingezameld worden. Nationale en internationale veiligheids- en gezondheidsvoorschriften en regelgeving betreffende de bescherming van werknemers moeten worden nageleefd.
- Na gebruik het apparaat op de houder plaatsen en laten afkoelen voor het wordt opgeruimd.
- Ruim het apparaat op een veilige, stofvrije en droge plaats op als het niet wordt gebruikt.



## Voor de ingebruikname

### Soldeerpunt bevestigen / wisselen

#### **⚠️ OPGEPAST! VERBRANDINGSGEVAAR!**

#### **Verwarm de soldeerbout (3) nooit zonder dat de soldeerpunt (4) erop zit.**

- De soldeerpunt (4) mag alleen worden verwijderd als het apparaat is uitgeschakeld en is afgekoeld.
- De soldeerpunt (4) heeft schroefdraad en kan zodoende snel en eenvoudig worden gewisseld.
- Draai de soldeerpunt (4) tegen de wijzers van de klok in los.
- Draai de soldeerpunt (4) met de wijzers van de klok mee vast.

#### **TIP**

- Verwijder voor gebruik de beschermdop van de soldeerpunt (4).
- Voor de eerste ingebruikname van het digitale soldeerstation en bij het gebruik van een nieuwe soldeerpunt (4) moet de soldeerpunt (4) eerst vertind worden.

### Ingebruikname

#### **In- / uitschakelen**

#### **Inschakelen**

- Steek de stekker in een geschikt stopcontact en zet de aan- / uitschakelaar (1) in positie „I“.
- De temperatuur (200 °C) wordt weergegeven op het LCD-scherm (6) gedurende 3 seconden. De werkelijke temperatuur (15) wordt daarna op het LCD-scherm (6) weergegeven. Het scherm POWER geeft aan wanneer het apparaat in verwarmingsmodus staat.

#### **TIP**

- Verwijder voor gebruik de beschermdop van de soldeerpunt (4).
- Voor de eerste ingebruikname van het digitale soldeerstation en bij het gebruik van een nieuwe soldeerpunt (4) moet de soldeerpunt (4) eerst vertind worden.

### Temperatuur instellen

#### **TIP**

- Voorwaarde om perfect te solderen is het gebruik van geschikt soldeertin. Bovendien kan er alleen perfect worden gesoldeerd als de juiste soldeertemperatuur is bereikt. Wanneer de soldeertemperatuur te laag is, vloeit het soldeertin niet goed wat leidt tot doffe soldeerverbindingen (zgn. koude soldeerverbindingen). Door te hoge soldeertemperaturen verbrandt het soldeermiddel en vloeit het soldeertin niet. Daarnaast kunnen de te verwerken materialen kapot gaan.

Hieronder staan de temperatuurinstellingen voor de meest voorkomende toepassingen. Afhankelijk van het soldeertin / de fabrikant zijn verschillen mogelijk.

- ca. 200 °C smeltpunt van de meestgebruikte zachte soldeer.
- ca. 300 °C normaal gebruik, bijv. bij het gebruik van loodvrij soldeertin.
- ca. 400 °C hoge soldeertemperatuur, bijv. voor het verwijderen van een kleine hoeveelheid soldeertin.
- ca. 450 °C – maximale soldeertemperatuur, bijv. voor het verwijderen van een grote hoeveelheid soldeertin.

### **De werktemperatuur instellen**

- Druk op de toets + / - (9) / (10) om de werktemperatuur met stappen van 10° te wijzigen.  
De huidige temperatuurinstelling (15) zal op het LC-display (6) worden weergegeven.

### **Tip**

- Houd de toets + / - (9) / (10) ingedrukt om de temperatuur continu met stappen van 10° te wijzigen.  
Laat de toets + / - (9) / (10) los wanneer u de benodigde temperatuur heeft bereikt.
- De opwarmtemperatuur (15) zal na 3 seconden zonder dat u de toets + / - (9) / (10) opnieuw hoeft in te drukken worden weergegeven op het LC-display (6).

### **Temperatuur programmeren**

Er zijn 3 geprogrammeerde temperaturen 200 °C / 300 °C / 400 °C beschikbaar alsmede de optie om de toets + / - (9) / (10) opnieuw in te drukken.

- Druk op de geselecteerde temperatuur (11), (12) of (13) om de vereiste selectie in te stellen.  
De geselecteerde temperatuur zal met een pijl op het scherm (14) worden weergegeven.

### **Stand-bymodus**

Het digitale soldeerstation zal automatisch naar de stand-bymodus schakelen wanneer het soldeerijzer de laatste 30 minuten niet is gebruikt.

- De temperatuur 200 °C zal in de stand-bymodus worden weergegeven en het gehele LC-display zal tegelijkertijd knipperen.
- Druk op een willekeurige toets om de stand-bymodus uit te schakelen en stel dan de vereiste temperatuur zoals hieronder beschreven in.

## Uitschakelen

### TIP

- Plaats de soldeerbout (3) na gebruik altijd weer terug in de houder (2).
- Zet de aan- / uitschakelaar (1) in de positie „0“. Trek de stekker uit het stopcontact wanneer u het apparaat niet gebruikt.

## Soldeerspons

### ATTENTIE

- De hete soldeerpunt (4) mag nooit in contact komen met een droge soldeerspons (5). Dit zou de soldeerspons (5) kunnen beschadigen.

### TIP

- De soldeerspons (5) is bedoeld om de soldeerpunt (4) schoon te maken.
- Maak de soldeerspons (5) eerst vochtig voor u hem gebruikt.

## Solderen



Het inademen van dampen kunnen o.a. hoofdpijn en vermoeidheidsverschijnselen veroorzaken.

- De soldeerbout is met een nominaal vermogen van 48 Watt ideaal voor het solderen van elektronische onderdelen.
- Het ontwerp maakt hem zeer geschikt voor het maken van fijne soldeerverbindingen en voor het solderen op moeilijk toegankelijke plaatsen.
- Maak de soldeerpunt (4) schoon aan de vochtige soldeerspons (5).
- Na het schoonmaken moet de soldeerpunt (4) vertind worden. Vertin de hete soldeerpunt (4) door er soldeertin (17) op te smelten.
- Raak met de soldeerpunt (4) de te solderen plaats aan en verhit deze.
- Laat het soldeertin (17) (met vloeimiddel) tussen de te solderen plaats en de soldeerpunt (4) smelten.
- Voeg extra soldeertin toe tot de gehele te solderen plaats bedekt is met soldeersel.
- Haal de soldeerpunt daarna meteen weg, zodat het gesmolten tin niet te heet wordt.
- Laat het tin stollen en voorkom dat de gesoldeerde delen bewegen.

### TIP

Het vloeimiddel zit bij het tin of moet er los bij worden gebruikt. Informeer bij aankoop naar het juiste gebruik en het geschikte soldeermiddel.

## Onderhoud en schoonmaken

**⚠ ATTENTIE! RISICO OP VERWONDINGEN!** Trek altijd eerst de stekker uit het stopcontact en laat het apparaat afkoelen voor u het gaat onderhouden.

- Maak het apparaat schoon nadat u het gebruikt heeft.
- Gebruik een doek en evt. een mild schoonmaakmiddel om de behuizing schoon te maken.
- Gebruik nooit scherpe voorwerpen, benzine, oplosmiddelen of schoonmaakmiddelen die kunststof aantasten.
- Voorkom dat vloeistoffen in het apparaat komen.

### TIP

Vervangende onderdelen (zoals bijv. soldeerpunten) kunt u bestellen via onze service hotline.

## Afvoer en verwerking

### Apparaat weggooien



De verpakking is gemaakt van milieuvriendelijke materialen die u via de plaatselijke afvalverwerking kunt weggooien.



Gooi elektrische apparaten nooit bij het huisvuil!

Volgens de Europese richtlijn 2012/19/EU moet afgedankte elektrische apparatuur gescheiden worden ingezameld en worden voorbereid voor hergebruik. Informatie over inzamelingspunten voor afgedankte apparaten kunt u opvragen bij uw gemeente- of stadhuis.



Gooi het verpakkingsmateriaal op een milieuvriendelijke manier weg. Neem kennis van de labels op de verschillende verpakkingsmaterialen en verzamel ze apart indien nodig. De verpakkingsmaterialen zijn gemarkeerd met afkortingen (a) en nummers (b) met de volgende betekenissen: 1-7: plastic, 20-22: papier en karton, 80-98: composieten.



Contacteer uw gemeente- of stadhuis om informatie op te vragen over het weggooien van producten die het einde van hun levensduur hebben bereikt.

## **Garantie van de soldeer- en gasapparatuur van CFH GmbH**

Geachte klant,

U ontvangt op dit apparaat 3 jaar garantie vanaf de aankoopdatum. Wanneer dit product gebreken vertoont, heeft u wettelijke rechten ten opzichte van de verkoper van het product. Onze hieronder beschreven garantie heeft geen invloed op deze wettelijke rechten.

### **Garantievoorwaarden**

De garantietermijn begint op de aankoopdatum. Bewaar de originele kassabon zorgvuldig. Die is nodig als bewijs van aankoop.

Wanneer er binnen drie jaar na aankoopdatum van dit product een materiaal- of productiefout optreedt, wordt het product door ons - naar onze keuze - kosteloos voor u gerepareerd of vervangen. Vereist voor deze garantie is dat het defecte apparaat en het aankoopbewijs (kassabon) binnen de termijn van drie jaar wordt teruggebracht en dat schriftelijk kort wordt beschreven wat het mankement is en wanneer het is opgetreden.

Wanneer het mankement onder onze garantie valt, krijgt u het gerepareerde product of een nieuw exemplaar terug. Met de reparatie of vervanging van het product begint geen nieuwe garantietermijn.

### **Garantieperiode en wettelijke aanspraken wegens gebreken**

De garantieperiode wordt niet verlengd door de verleende garantie. Dit geldt ook voor vervangen en gerepareerde onderdelen. Eventuele beschadigingen en gebreken die direct na de aankoop blijken, moeten meteen na het uitpakken worden gemeld. Voor de kosten van reparaties die worden uitgevoerd na afloop van de garantieperiode moet worden betaald.

### **Omvang van de garantie**

Het apparaat is volgens strenge kwaliteitsvoorschriften zorgvuldig geproduceerd en voor levering nauwgezet gecontroleerd.

De garantie geldt op materiaal- of productiefouten. Deze garantie geldt niet voor delen van het product die zijn opgehouden te werken door normale slijtage en zodoende kunnen worden aangemerkt als versleten onderdeel of voor beschadigingen aan breekbare delen, bijv. schakelaars, accu's, bakvormen of delen die van glas zijn.

Deze garantie vervalt als het product beschadigd is of onjuist is gebruikt of onderhouden. Voor een juist gebruik van het product dienen alle in de gebruiksaanwijzing beschreven aanwijzingen zorgvuldig te worden nageleefd. Gebruiksdoeleindes en handelingen die in de gebruiksaanwijzing worden afgeraden of waarvoor wordt gewaarschuwd, moeten te allen tijde worden vermeden. Het product is alleen voor privégebruik en niet voor commercieel gebruik

bestemd. Bij verkeerd en onjuist gebruik, geweld van buitenaf en bij reparaties die niet zijn uitgevoerd door onze geautoriseerde servicevestiging, vervalt de garantie.

### **Afwikkeling bij garantie**

Volg de volgende aanwijzingen voor een snelle verwerking van uw verzoek:

- Houd bij elk contact de kassabon en het artikelnummer (bijv. IAN 123456) als bewijs van aankoop bij de hand.
- Het artikelnummer kunt u vinden op het typeplaatje, een gravure, op het titelblad van uw gebruiksaanwijzing (links onder) of als sticker op de achter- of onderkant.
- Neem allereerst telefonisch of per e-mail contact op met de hieronder genoemde serviceafdeling wanneer er zich fouten in het functioneren of andere defecten voordoen.
- Een product dat als defect staat geregistreerd, kunt u dan samen met het aankoopbewijs (kassabon) en de beschrijving van het mankement en wanneer het is opgetreden portvrij opsturen naar het serviceadres dat u is meegedeeld.



Op [www.lidl-service.com](http://www.lidl-service.com) kunt u deze en vele andere handleidingen, productvideo's en software downloaden. Gebruik deze QR-code om direct naar de servicepagina van Lidl ([www.lidl-service.com](http://www.lidl-service.com)) te worden gebracht en u kunt uw handleiding openen door simpelweg uw artikelnr. (IAN) 123456 in te voeren.

### **Service & importeur**

CFH Löt- und Gasgeräte GmbH  
Bahnhofstraße 50  
D-74254 Offenau  
Duitsland  
Tel.: +49 7136 / 95 94-0  
Fax.: +49 7136 / 95 94-44  
Internet: [www.CFH-GmbH.de](http://www.CFH-GmbH.de)  
E-mail: [info@CFH-GmbH.de](mailto:info@CFH-GmbH.de)



Technische en visuele wijzigingen voorbehouden.

## Spis treści

Wstęp . . . . .	45
Użytkowanie zgodne z przeznaczeniem . . . . .	45
Wyposażenie . . . . .	45
Zawartość zestawu . . . . .	46
Dane techniczne . . . . .	46
<b>Bezpieczeństwo . . . . .</b>	<b>46</b>
Informacje dotyczące bezpieczeństwa . . . . .	46
<b>Przed uruchomieniem . . . . .</b>	<b>48</b>
Zakładanie / wymiana grotu lutującego. . . . .	48
<b>Uruchomienie . . . . .</b>	<b>49</b>
Włączanie/wyłączanie . . . . .	49
Ustawianie temperatury . . . . .	49
Ustawianie temperatury roboczej . . . . .	50
Ustawianie zaprogramowanej temperatury. . . . .	50
Tryb gotowości . . . . .	50
Wyłączanie . . . . .	50
Gąbka do czyszczenia. . . . .	50
Lutowanie . . . . .	51
<b>Konserwacja i czyszczenie . . . . .</b>	<b>51</b>
<b>Utylizacja . . . . .</b>	<b>52</b>
Utylizacja urządzenia . . . . .	52
<b>Gwarancja firmy CFH Löt- und Gasgeräte GmbH . . . . .</b>	<b>52</b>
<b>Serwis i importer . . . . .</b>	<b>54</b>

## CYFROWA STACJA LUTOWNICZA PLSD 48 B2

### Gratulujemy zakupu nowego urządzenia

Kupując nasze urządzenie, zdecydowali się Państwo na wybór produktu wysokiej jakości. Instrukcja obsługi stanowi integralną część urządzenia. Zawiera ona ważne informacje dotyczące bezpieczeństwa, użytkowania i utylizacji. Przed rozpoczęciem użytkowania urządzenia należy zapoznać się ze wszystkimi informacjami dotyczącymi obsługi i bezpieczeństwa. Produkt należy użytkować wyłącznie zgodnie z zawartym w instrukcji opisem i celów zgodnie z przeznaczeniem w niej opisanym. W przypadku przekazywania urządzenia osobom trzecim należy dołączyć do niego kompletną dokumentację.

### Użytkowanie zgodne z przeznaczeniem

Urządzenie służy do lutowania układów elektronicznych. Urządzenie przeznaczone jest do użytku domowego i hobbystycznego. Przeznaczone jest do wykonywania prac lutowniczych, spawania tworzyw sztucznych oraz nanoszenia elementów dekoracyjnych. Produkt należy użytkować wyłącznie zgodnie z zawartym w instrukcji opisem i do opisanych w niej celów. Urządzenie nie jest przeznaczone do użytku komercyjnego. Każde zastosowanie wykraczające poza opisane w niniejszej instrukcji jest zastosowaniem niezgodnym z przeznaczeniem i niesie ze sobą duże ryzyko wypadku. Producent nie ponosi odpowiedzialności za szkody powstałe w wyniku niezgodnego z przeznaczeniem użytkowania urządzenia.

### Wyposażenie

- ① Włóżnik
- ② Uchwyt na kolbę lutowniczą
- ③ Kolba lutownicza
- ④ Grot lutowniczy
- ⑤ Gąbka do czyszczenia
- ⑥ Ekran LCD
- ⑦ Wskaźnik temperatury
- ⑧ Wskaźnik mocy (POWER)
- ⑨ Przycisk „+” (temperatury roboczej)
- ⑩ Przycisk „-” (temperatury roboczej)
- ⑪ Wybierak temperatury (400 °C)
- ⑫ Wybierak temperatury (300 °C)
- ⑬ Wybierak temperatury (200 °C)
- ⑭ Ekran ustawiania temperatury
- ⑮ Rzeczywista/ustawiona temperatura/Temperatur rozgrzewania
- ⑯ Schowek do przechowywania grota lutowniczego
- ⑰ Lut cynowy



## Zawartość zestawu

Cyfrowa stacja lutownicza PLSD 48 B2

w komplecie 3 standardowe groty lutownicze (1 zamontowany)

1 lut cynowy,  $\varnothing$  1,0 mm, 10 g

1 lut cynowy,  $\varnothing$  1,5 mm, 10 g

1 gąbka do czyszczenia

1 instrukcja obsługi

## Dane techniczne

Napięcie znamionowe:

230 V ~ (prąd przemienny)

Częstotliwość znamionowa:

50 Hz

Znamionowy pobór prądu:

48 W

Zakres temperatur:

ok. 200–450°C

Kabel sieciowy:

1,5 m od wtyczki do stacji;

1,2 m od kolby lutowniczej do stacji



## Bezpieczeństwo

### Informacje dotyczące bezpieczeństwa

#### **⚠ OSTRZEŻENIE!**

Ważna informacja: Należy uważnie przeczytać niniejszą instrukcję obsługi w celu dokładnego zapoznania się z zasadami działania urządzenia. Należy zachować instrukcję, aby w razie konieczności móc skorzystać z niej w przyszłości. Nie należy zmieniać konstrukcji urządzenia i ustawień dokonanych przez producenta. Dokonywanie samodzielnych zmian w konstrukcji urządzenia, usuwanie jego elementów lub stosowanie innych części, które nie zostały dopuszczone przez producenta dla tego urządzenia może być niebezpieczne (w przypadku samodzielnego dokonania zmian w konstrukcji urządzenia istnieje np. ryzyko oparzenia).

**Cyfrowa stacja lutownicza przeznaczona jest wyłącznie do użytku domowego w pomieszczeniach zamkniętych i suchych, nie jest przeznaczona do użytku komercyjnego.**

- Urządzenie może być używane przez dzieci powyżej 8 roku życia oraz przez osoby o zmniejszonych zdolnościach

fizycznych, czuciowych lub mentalnych, albo z brakiem doświadczenia i wiedzy, jeżeli są nadzorowane lub zostały poinstruowane w zakresie bezpiecznego używania urządzenia i rozumieją wynikające z tego zagrożenia. Dzieci nie mogą bawić się urządzeniem. Dzieci nie mogą czyścić ani przeprowadzać konserwacji urządzenia bez nadzoru.

- W przypadku uszkodzenia kabla lub innych części urządzenia producent, serwis lub osoba o podobnych kwalifikacjach musi wymienić kabel lub uszkodzone części w celu uniknięcia zagrożeń.



**UWAGA! ZAGROŻENIE PORAZENIEM PRĄDEM ELEKTRYCZNYM! Nie należy używać cyfrowej stacji lutowniczej, jeśli uchwyt, kabel sieciowy lub wtyczka są uszkodzone. Pod żadnym pozorem nie otwierać urządzenia!**

- **NIEBEZPIECZEŃSTWO POWSTANIA OPARZEŃ!** Przed rozpoczęciem użytkowania należy sprawdzić, czy grot został odpowiednio zamocowany na urządzeniu. Pod żadnym pozorem nie wolno dotykać rozgrzanego grotu ani stopionego lutu cynowego. Niebezpieczeństwo powstania oparzeń. Przed zmianą, czyszczeniem lub kontrolą komponentów urządzenia należy bezwzględnie pozostawić urządzenie do ostygnięcia. Gorący grot urządzenia oraz mocowanie grotu nie mogą stykać się ze skórą, włosami itd. Niebezpieczeństwo powstania oparzeń.
- Kolbę lutownicy należy pozostawić do ostygnięcia po skończonej pracy w temperaturze pokojowej. Pod żadnym pozorem nie wolno schładzać jej wodą!
- **UWAGA! NIEBEZPIECZEŃSTWO POWSTANIA OPARZEŃ!** Gorącą kolbę lutownicy należy odkładać wyłącznie do uchwytu.
- Podczas przerw w pracy należy odłożyć kolbę lutownicy do uchwytu (2) i odłączyć urządzenie od zasilania.
- Urządzenie należy trzymać z dala od materiałów palnych.
- Podczas użytkowania nie należy wywierać mocnego nacisku na grot. W przypadku zbyt dużego nacisku grotu mogą się wygiąć.
- Nieostrożne obchodzenie się z urządzeniem może być przyczyną pożaru.
- Nie wolno pozostawiać włączonego urządzenia bez nadzoru.
- **UWAGA! RYZYKO POWSTANIA OBRAŻEŃ!** Dłonie należy trzymać z dala od rozgrzanych elementów. Wysoka temperatura może zostać przekazana

również do elementu obrabianego za pomocą urządzenia.

- NIE zezwalać na kontakt nagrzanego grotu lutownicy z elementami uchwytu wykonanymi z tworzywa sztucznego. W przeciwnym razie może dojść do uszkodzenia urządzenia.
- W razie zagrożenia należy bezzwłocznie wyjąć wtyczkę z gniazda.
- **UWAGA! ZAGROŻENIE ZATRUCIEM!** Nie należy wdychać oparów.
- W przypadku długotrwałej pracy z urządzeniem, podczas której powstają opary zagrażające zdrowiu, należy zadbać o dostateczną wentylację miejsca pracy. Zaleca się stosowanie odzieży ochronnej takiej jak rękawice ochronne, maska ochronna oraz fartuch ochronny.
- Należy unikać spożywania posiłków i picia napojów oraz palenia tytoniu w pomieszczeniu, w którym wykonywane jest lutowanie. W przeciwnym razie ewentualne pozostałości ołowiu znajdujące się na dłoniach mogą dostać się do organizmu wraz z artykułami spożywczymi lub za pośrednictwem papierosów.
- Przed użytkowaniem urządzenia należy usunąć z obszaru stosowania urządzenia palne przedmioty, ciecze i gazy. Miejsce pracy należy utrzymywać w czystości w celu zapobiegania wypadkom.
- Po skończonym lutowaniu należy zawsze dokładnie umyć ręce.
- Pod żadnym pozorem nie wolno wyrzucać odpadów z lutowania do odpadów komunalnych. Odpady z lutowania są odpadami specjalnymi. Należy przestrzegać krajowych i międzynarodowych przepisów bezpieczeństwa, ochrony zdrowia i BHP.
- Po skończonym użytkowaniu urządzenia należy włożyć je w uchwyt i pozostawić do ostygnięcia. Dopiero po ostygnięciu urządzenie można schować.
- Nieużywane urządzenie należy przechowywać w bezpiecznym miejscu i chronić przed działaniem kurzu i wilgoci.

## Przed uruchomieniem

### Zakładanie / wymiana grotu lutującego

#### **⚠ UWAGA! NIEBEZPIECZEŃSTWO POWSTANIA OPARZEŃ!**

**Nigdy nie należy nagrzewać kolby lutowniczej (3), gdy nie jest założony grot lutujący (4).**

- Wyjmowanie grotu lutującego (4) może odbywać się tylko wtedy, gdy urządzenie jest wyłączone, a grot ostygł.
- Grot lutujący (4) posiada gwint, dzięki czemu można go łatwo i szybko wymienić.
- W celu wyjęcia grotu (4) należy przekręcić go w kierunku przeciwnym do ruchu wskazówek zegara.

- W celu włożenia grotu (4) należy przekrócić go zgodnie z ruchem wskazówek zegara.

### **UWAGA**

- Przed rozpoczęciem użytkowania należy usunąć osłonkę grotu (4).
- Przed pierwszym uruchomieniem cyfrowej stacji lutowniczej oraz po wymianie grotu lutującego (4) należy najpierw ocynować grot (4).

## **Uruchomienie**

### **Włączanie i wyłączanie**

#### **Włączanie**

- Wtyczkę należy włożyć do gniazda i nacisnąć włącznik (1) tak, aby znalazł się w pozycji „I”.
- Temperatura (200° C) jest wyświetlana na ekranie LC (6) przez 3 sekundy. W rzeczywistej temperaturze (15) pojawi się na wyświetlaczu LCD (6). Wskaźnik zasilania (POWER) informuje, kiedy urządzenie pracuje w trybie nagrzewania.

### **UWAGA**

- Przed rozpoczęciem użytkowania należy usunąć osłonkę grotu (4).
- Przed pierwszym uruchomieniem cyfrowej stacji lutowniczej oraz po wymianie grotu lutującego (4) należy najpierw ocynować grot (4).

## **Ustawianie temperatury**

### **UWAGA**

- Warunkiem wykonania poprawnego lutowania jest stosowanie odpowiedniego lutu cynowego. Ponadto wykonanie idealnych połączeń lutowanych możliwe jest tylko po uzyskaniu odpowiedniej temperatury. W przypadku zbyt niskiej temperatury lut cynowy nie jest wystarczająco płynny i powstają nieczyste połączenia lutownicze (tzw. zimne luty). W wyniku stosowania zbyt wysokiej temperatury lut ulega spaleni i nie jest płynny. Ponadto można uszkodzić materiały poddawane obróbce.

Poniżej znajduje się zestawienie ustawień temperatury dla najpopularniejszych zastosowań. Wartości te mogą się różnić w zależności od lutu cynowego / producenta.

- Ok. 200 °C punkt topnienia najczęściej stosowanych lutów miękkich.
- Ok. 300 °C eksploatacja normalna, np. w przypadku stosowania cyny bezołowiowej.
- Ok. 400 °C wysoka temperatura lutowania, np. do usuwania małych lutów.
- Ok. 450 °C maksymalna temperatura lutowania, np. do usuwania dużych lutów.

## Ustawianie temperatury roboczej

- Naciskać przycisk +/- (9)/(10), aby zmieniać temperaturę roboczą co 10°.
- Aktualnie ustawiona temperatura (15) zostanie wyświetlona na ekranie LCD (6).

### Uwaga

- Przytrzymać przycisk +/- (9)/(10), aby zmieniać temperaturę roboczą co 10° w sposób ciągły. Zwolnić przycisk +/- (9)/(10) po uzyskaniu żądanej temperatury.
- Temperatura nagrzewania (15) zostanie wyświetlona na ekranie LCD (6) po 3 sekundach bez potrzeby ponownego wciskania przycisków +/- (9)/(10).

## Ustawianie zaprogramowanej temperatury

Dostępne są 3 ustawienia zaprogramowanej temperatury:

200°C/300°C/400°C. Poza tym można regulować temperaturę przyciskami +/- (9)/(10).

Wcisnąć wskazanie wybranej temperatury (11), (12) lub (13), aby zatwierdzić wybraną wartość.

Wybrana temperatura zostanie wyświetlona na ekranie (14) i oznaczona strzałką.

## Tryb gotowości

Cyfrowa stacja lutownicza przełączy się w tryb gotowości, jeśli kolba lutownicza nie była używana przez ostatnie 30 minut.

- Temperatura 200°C zostanie wyświetlona w trybie gotowości, a wskaźniki na całym ekranie LCD będą migać jednocześnie.
- Nacisnąć dowolny przycisk, aby zakończyć tryb gotowości i ustawić żądaną temperaturę zgodnie z opisem poniżej.

## Wyłączanie

### UWAGA

Za każdym razem po zakończeniu lutowania należy odłożyć kolbę lutowniczą (3) z powrotem do uchwyty (2).

- Przewrócić włącznik w położenie „0”. Gdy urządzenie nie jest używane, należy wyjąć wtyczkę z gniazda.

## Gąbka do czyszczenia

### ⚠ UWAGA

- Pod żadnym pozorem nie wolno dopuścić do kontaktu gorącego grotu lutownicy (4) z suchą gąbką (5). W przeciwnym razie gąbka (5) może ulec uszkodzeniu.

**UWAGA**

- Gąbka (5) służy do czyszczenia grotu lutownicy (4).
- Gąbkę (5) należy zmoczyć przed użyciem.

**Lutowanie**

Wdychanie oparów może skutkować między innymi bólami głowy i uczuciem zmęczenia.

- Kolba lutownicza dysponująca mocą znamionową o wartości 48 W idealnie nadaje się do lutowania układów elektronicznych.
- Dzięki swojej konstrukcji szczególnie dobrze sprawdza się podczas lutowania drobnych elementów oraz w przypadku konieczności lutowania w trudno dostępnych miejscach.
- Grot lutownicy (4) należy oczyszczać za pomocą wilgotnej gąbki (5).
- Po oczyszczeniu grota (4) należy go ocynować. Cynowanie grota (4) należy wykonać poprzez roztopienie lutu cynowego (17) na grotcie.
- Grot należy przesunąć na lutowane miejsce i podgrzać go.
- Lut cynowy (17) (z topnikiem) należy umieścić między lutowanym miejscem a czubkiem grota (4).
- Następnie należy dodawać lut cynowy do momentu pokrycia całego połączenia lutem.
- Teraz należy od razu odsunąć grot od lutowanego miejsca, aby zapobiec przegrzaniu lutu.
- Lut należy pozostawić do zastygnięcia, przy czym należy unikać wstrząsów.

**UWAGA**

Topik jest albo zawarty w lucie albo dostępny oddzielnie. Informacji dotyczących rodzaju i zastosowania odpowiedniego topiku należy zasięgnąć u sprzedawcy.

**Konserwacja i czyszczenie**

**⚠ OSTRZEŻENIE! RYZYKO POWSTANIA OBRAŻEŃ!** Przed wykonywaniem jakichkolwiek prac na urządzeniu należy zawsze wyjąć wtyczkę z gniazda i pozostawić urządzenie do ostygnięcia.

- Urządzenie należy czyścić po zakończeniu pracy.
- Do czyszczenia obudowy należy używać ściereczki i ew. łagodnego detergentu.
- Niedopuszczalne jest stosowanie do czyszczenia ostrych przedmiotów, benzyny, rozpuszczalników i środków agresywnych dla wyrobów wykonanych z tworzyw sztucznych.
- Nie wolno dopuścić, aby do środka urządzenia dostały się płyny.

**UWAGA**

Części zamienne (np. grotły) można zamówić za pośrednictwem naszego serwisu telefonicznego.

**Utylizacja****Utylizacja urządzenia**

Opakowanie wytworzone zostało z materiałów przyjaznych dla środowiska, które podlegają recyklingowi.



Urządzeń elektrycznych nie wolno wyrzucać do odpadów komunalnych.

Zgodnie z Dyrektywą Rady Europy 2012/19/UE zużyte urządzenia elektryczne należy gromadzić selektywnie i utylizować w sposób przyjazny dla środowiska. Informacje o możliwościach utylizacji zużytych urządzeń elektrycznych znajdą Państwo w swoim urzędzie gminy lub miasta.



Przeprowadzić utylizację opakowania w sposób przyjazny dla środowiska. Zwracać uwagę na oznaczenie różnych materiałów opakowaniowych i poddać je zbiórce selektywnej w razie potrzeby. Materiały opakowaniowe są oznaczone skrótami (a) i numerami (b) o następującym znaczeniu: 1-7: tworzywa sztuczne, 20-22: papier i karton, 80-98: opakowania wielomateriałowe.



Skontaktować się z lokalnymi władzami (gminy lub miasta), aby uzyskać informacje na temat możliwości utylizacji produktów po zakończeniu ich użytkowania.

**Gwarancja firmy CFH Löt- und Gasgeräte GmbH**

Szanowni Klienci,

na zakupione urządzenie otrzymują Państwo 3-letnią gwarancję. Okres obowiązywania gwarancji rozpoczyna się z datą zakupu urządzenia. W przypadku wad przedmiotowego produktu przysługują Państwu uprawnienia ustawowe względem podmiotu sprzedającego produkt. Ww. uprawnienia ustawowe nie podlegają ograniczeniom z tytułu udzielanej przez nas, opisanej w dalszej części dokumentu gwarancji.

**Warunki gwarancji**

Początkiem okresu gwarancji jest data zakupu urządzenia. Należy zachować oryginalny paragon. Stanowi on niezbędny dokument potwierdzający zakup urządzenia.

Jeśli w okresie trzech lat od daty zakupu ujawniona zostanie wada materiału lub wada produkcyjna, wykonamy - według własnego uznania - nieodpłatną naprawę lub wymianę produktu. Warunkiem wykonania ww. świadczenia z tytułu gwarancji jest przedłożenie w okresie trzech lat niesprawnego urządzenia oraz dowodu jego zakupu (paragonu) oraz krótkiego opisu wady i daty jej wystąpienia.

Jeśli defekt urządzenia objęty jest udzielaną przez nas gwarancją, otrzymają Państwo produkt naprawiony lub nowy. Naprawa lub wymiana produktu nie skutkuje rozpoczęciem biegu nowego terminu gwarancji.

## **Okres obowiązywania gwarancji i ustawowe roszczenia z tytułu wad**

Okres gwarancji nie ulega przedłużeniu na skutek rękojmi. Powyższe obowiązuje również w zakresie części wymienionych i naprawionych. Ewentualne szkody i wady istniejące już w momencie zakupu należy zgłosić od razu po rozpakowaniu produktu. Po upływie okresu gwarancji naprawy wykonywane są za opłatą.

## **Zakres gwarancji**

Urządzenie zostało wyprodukowane starannie, zgodnie z najsurowszymi przepisami dotyczącymi jakości, a przed dostawą zostało poddane skrupulatnej kontroli.

Gwarancja z tytułu wad materiałów i wad produkcyjnych. Niniejsza gwarancja nie obejmuje części produktu, podlegających normalnemu zużyciu i kwalifikowanych jako części zużywalne ani uszkodzeń części łamliwych, np. włączników, baterii, elementów ceramicznych lub wytworzonych ze szkła.

Niniejsza gwarancja traci ważność, jeśli produkt został uszkodzony, był nieprawidłowo użytkowany lub konserwowany. W celu prawidłowego użytkowania produktu należy dokładnie przestrzegać wszystkich zapisów zawartych w instrukcji obsługi. Należy bezwzględnie unikać zastosowań i czynności odradzanych w instrukcji obsługi lub przed którymi instrukcja ostrzega.

Produkt przeznaczony jest wyłącznie do użytku domowego, nie do użytku komercyjnego. Gwarancja wygasa w przypadku użytkowania niezgodnego z przeznaczeniem, użytkowania nieodpowiedniego, stosowania siły i w wyniku ingerencji w urządzenie, które nie zostały przeprowadzone przez nasz autoryzowany serwis.

## **Realizacja roszczeń z tytułu gwarancji**

W celu zapewnienia szybkiej realizacji roszczeń z tytułu gwarancji, należy przestrzegać następujących zasad:

- Należy zachować paragon poświadczający zakup urządzenia oraz podawać we wszelkich zapytaniach numer artykułu (np. IAN 123456).



- Numer artykułu jest wygrawerowany na tabliczce znamionowej, znajduje się również na stronie tytułowej niniejszej instrukcji obsługi (na dole po lewej stronie) lub widnieje na naklejce znajdującej się z tyłu lub na spodzie urządzenia.
- W przypadku wystąpienia dysfunkcji urządzenia lub innych wad prosimy o kontakt telefoniczny lub mailowy z podanym poniżej oddziałem serwisu.
- Produkt zgłoszony jako uszkodzony wraz z dowodem zakupu (paragonem) oraz opisem i datą wystąpienia wady mogą Państwo wówczas wystać nieodpłatnie na otrzymany adres serwisu.



Na stronie [www.lidl-service.com](http://www.lidl-service.com) można pobrać niniejszą instrukcję obsługi, oprogramowanie i wiele innych podręczników i filmów o produktach. Ten kod QR można odczytać, aby otworzyć bezpośrednio stronę serwisu Lidl ([www.lidl-service.com](http://www.lidl-service.com)), na której instrukcję obsługi można otworzyć, po prostu wpisując numer artykułu (IAN) 123456.

### **Serwis i importer**

CFH Löt- und Gasgeräte GmbH  
Bahnhofstraße 50  
D-74254 Offenau  
Niemcy  
Tel.: +49 7136 / 95 94-0  
Faks: +49 7136 / 95 94-44  
Internet: [www.CFH-GmbH.de](http://www.CFH-GmbH.de)  
E-mail: [info@CFH-GmbH.de](mailto:info@CFH-GmbH.de)



Zastrzegamy sobie możliwość dokonywania zmian technicznych i wizualnych.

# Obsah

<b>Úvod</b> .....	<b>56</b>
<b>Účel použití</b> .....	<b>56</b>
<b>Součásti přístroje</b> .....	<b>56</b>
<b>Rozsah dodávky</b> .....	<b>57</b>
<b>Technické údaje</b> .....	<b>57</b>
<b>Bezpečnost</b> .....	<b>57</b>
<b>Bezpečnostní pokyny</b> .....	<b>57</b>
<b>Před uvedením do provozu</b> .....	<b>59</b>
<b>Nasazení a výměna pájecího hrotu</b> .....	<b>59</b>
<b>Uvedení do provozu</b> .....	<b>60</b>
<b>Zapnutí/vypnutí</b> .....	<b>60</b>
<b>Nastavení teploty</b> .....	<b>60</b>
<b>Nastavení pracovní teploty</b> .....	<b>60</b>
<b>Nastavení předprogramované teploty</b> .....	<b>61</b>
<b>Pohotovostní režim</b> .....	<b>61</b>
<b>Vypnutí</b> .....	<b>61</b>
<b>Pájecí houba</b> .....	<b>61</b>
<b>Pájení</b> .....	<b>61</b>
<b>Údržba a čištění</b> .....	<b>62</b>
<b>Likvidace</b> .....	<b>62</b>
<b>Likvidace přístroje</b> .....	<b>62</b>
<b>Záruka od společnosti CFH Löt- und Gasgeräte GmbH</b> ...	<b>63</b>
<b>Servis a dovozce</b> .....	<b>64</b>

## **PÁJECÍ STANICE PLSD 48 B2**

### **Blahopřejeme vám k zakoupení nového přístroje**

Blahopřejeme vám k zakoupení tohoto přístroje. Svou koupí jste se rozhodli pro vysoce kvalitní výrobek. Návod k obsluze je součástí tohoto výrobku. Obsahuje důležité pokyny ohledně jeho bezpečnosti, použití a likvidace. Než začnete výrobek používat, seznamte se se všemi bezpečnostními pokyny a pokyny k ovládání. Výrobek používejte výhradně způsobem popsáním v tomto návodu a pouze k předepsaným účelům. Pokud výrobek předáváte třetím osobám, přiložte k němu veškeré dokumenty.

### **Účel použití**

Přístroj je určen pro pájení elektroniky v rámci volnočasových aktivit a v oblasti kutilství. Tím jsou myšleny především aplikace jako pájení, svařování plastů a nanášení ozdob. Přístroj používejte výhradně způsobem popsáním v tomto návodu a pro uvedené oblasti použití. Přístroj není určen pro komerční využití. Jakékoliv jiné použití nebo modifikace přístroje jsou považovány za nesprávné a představují značné riziko nehod. Výrobce neručí za škody vzniklé v důsledku nesprávného použití.

### **Součásti přístroje**

- ① Spínač ZAP/VYP
- ② Držák páječky
- ③ Páječka
- ④ Pájecí hrot
- ⑤ Pájecí houba
- ⑥ LC displej
- ⑦ Zobrazení teploty
- ⑧ Zobrazení ENERGIE (zahřátí pájecího hrotu)
- ⑨ Tlačítko „+“ (ovládání teploty)
- ⑩ Tlačítko „-“ (ovládání teploty)
- ⑪ Volič teploty (400 °C)
- ⑫ Volič teploty (300 °C)
- ⑬ Volič teploty (200 °C)
- ⑭ Displej nastavení teploty
- ⑮ Skutečná / nastavená teplota / zahřívací teplota
- ⑯ Příhrádka k uskladnění pájecích hrotů
- ⑰ Pájka

## Rozsah dodávky

- 1 digitální pájecí stanice PLSD 48 B2  
včetně 3 standardních pájecích hrotů (1 předmontovaný)
- 1 cínová pájka,  $\varnothing$  1,0 mm, 10 g
- 1 cínová pájka,  $\varnothing$  1,5 mm, 10 g
- 1 pájecí houba
- 1 návod k obsluze

## Technické údaje

- Jmenovité napětí: 230 V ~ (střídavý proud)
- Jmenovitý kmitočet: 50 Hz
- Jmenovitý příkon: 48 W
- Teplotní rozsah: cca 200° – 450 °C
- Síťový kabel: 1,5 m od zásuvky až do stanice;  
1,2 m od páječky až do stanice



## Bezpečnost

### Bezpečnostní pokyny

#### **⚠ VÁROVÁNÍ!**

Důležité upozornění: Pro seznámení s přístrojem si pozorně přečtěte tento návod k použití. Návod si uschovejte, abyste se k němu mohli vrátit. Montáž a nastavení, které na přístroji provedl výrobce, nesmí být změněny. Může být nebezpečné na přístroji svévolně provádět konstrukční změny, odstraňovat z něj díly nebo používat díly, které nebyly pro dané zařízení schváleny výrobcem (při svévolných konstrukčních změnách hrozí např. nebezpečí popálení).

**Tato digitální pájecí stanice je určena výhradně pro soukromé, nikoliv komerční využití v suchém vnitřním prostředí.**

- Tento přístroj mohou používat děti starší 8 let a osoby se sníženými fyzickými, smyslovými či mentálními schopnostmi nebo osoby s nedostatkem zkušeností či znalostí, pokud jsou pod dozorem nebo byly poučeny o bezpečném používání přístroje a rozumí nebezpečím s ním spojeným. Děti si s přístrojem nesmí hrát. Čištění a uživatelskou údržbu nesmí provádět děti bez dozoru.

- Pokud dojde k poškození napájecího kabelu přístroje, musí být kabel vyměněn výrobcem, jeho servisem nebo podobně kvalifikovanou osobou, aby se předešlo ohrožení.



**POZOR! NEBEZPEČÍ ÚRAZU ELEKT-  
RICKÝM PROUDEM! Digitální pájecí  
stanici nepoužívejte, pokud jsou  
poškozeny rukojeť, elektrické  
vedení nebo zástrčka. Přístroj nikdy  
neotevírejte!**

- **NEBEZPEČÍ POPÁLENÍ!** Před použitím se ujistěte, že je řádně nasazen hrot nástroje. Nikdy se nedotýkejte zahřátého pájecího hrotu nebo roztavené pájky. Hrozí nebezpečí popálení. Před výměnou, čištěním nebo kontrolou jednotlivých součástí nechte přístroj vždy vychladnout. Horký hrot nástroje a jeho upínací část nesmí přijít do kontaktu s kůží, vlasy atp. Nebezpečí popálení.
- Po skončení práce nechte páječku vychladnout na vzduchu. Nikdy se nepokoušejte páječku zchladit vodou!
- **POZOR! NEBEZPEČÍ POŽÁRU!** Horkou páječku odkládejte výhradně do držáku.
- Během přestávek musí být páječka umístěna do držáku (2) a přístroj musí být odpojen od zdroje napětí.
- Udržujte přístroj v bezpečné vzdálenosti od hořlavého materiálu.
- Při používání nevyvíjejte na hrot příliš velký tlak. V opačném případě může dojít k deformaci tenkých hrotů.
- Neopatrné zacházení s přístrojem může mít za následek vznik požáru.
- Zapnutý přístroj nikdy nenechávejte bez dozoru.
- **POZOR! NEBEZPEČÍ ZRANĚNÍ!** Udržujte ruce v bezpečné vzdálenosti od obrobku. Obrobek může přenášet a vyzařovat teplo.
- Nenechte horký pájecí hrot dotknout se plastových dílů držáku. V opačném případě může dojít k poškození přístroje.
- V případě nebezpečí ihned vytáhněte zástrčku ze zásuvky.
- **POZOR! NEBEZPEČÍ OTRAVY!** Nedýchejte výpary.
- Při déle trvajících pracích, při nichž hrozí vznik zdraví

- škodlivých výparů, vždy zajistěte dostatečné odvětrávání pracoviště. Doporučuje se použití ochranného oděvu, jako například ochranných rukavic, ústenky a pracovní zástěry.
- V místnostech, ve kterých probíhá pájení, nejezte, nepijte a nekuřte. V opačném případě mohou prostřednictvím potravin nebo cigaret do lidského organismu proniknout stopy olova usazené na rukou.
  - Před použitím odstraňte z pracovního prostoru přístroje hořlavé předměty, kapaliny a plyny. Udržujte svůj pracovní prostor v čistotě, abyste předešli nehodám.
  - Po pájení si vždy důkladně umyjte ruce.
  - Zbytky po pájení nikdy nevyhazujte do komunálního odpadu. Tyto zbytky patří do nebezpečného odpadu. Řiďte se národními a mezinárodními bezpečnostními a zdravotními předpisy, jakož i předpisy o bezpečnosti a ochraně zdraví při práci.
  - Po použití odložte přístroj do držáku a nechte vychladnout. Teprve poté jej uložte do krabice.
  - Pokud přístroj nepoužíváte, uložte jej na bezpečném místě chráněném před prachem a vlhkostí.

## Před uvedením do provozu

### Nasazení a výměna pájecího hrotu

#### **⚠ POZOR! NEBEZPEČÍ POPÁLENÍ!**

#### **Páječku (3) nikdy nenahřívejte bez nasazeného pájecího hrotu (4).**

- Pájecí hrot (4) odstraňujte jen tehdy, je-li přístroj vypnutý a stihl vychladnout.
- Pájecí hrot (4) je vybaven šroubovým závitem a lze jej tudíž snadno odebrat a připevnit k páječce (3).
- Pájecí hrot (4) odšroubujete otáčením proti směru hodinových ručiček.
- Pájecí hrot (4) našroubujete otáčením ve směru hodinových ručiček.

#### **UPOZORNĚNÍ**

- Před použitím sejměte z pájecího hrotu (4) ochranný uzávěr.
- Před prvním uvedením digitální pájecí stanice do provozu a při použití nového pájecího hrotu (4) musí být pájecí hrot (4) nejprve pocínován.

## Uvedení do provozu

### Zapnutí/vypnutí

#### Zapnutí:

- Zastrčte zástrčku do vhodné zásuvky a přepněte spínač ZAP/VYP (1) do polohy „I“.
- Teplota (200 °C) se na LCD displeji (6) zobrazuje po dobu 3 sekund. Poté se na LCD displeji (6) zobrazí skutečná teplota (15).  
Displej POWER indikuje, kdy je zařízení v režimu ohřevu.

## UPOZORNĚNÍ

- Před použitím sejměte z pájecího hrotu (4) ochranný uzávěr.
- Před prvním uvedením digitální pájecí stanice do provozu a při použití nového pájecího hrotu (4) musí být pájecí hrot (4) nejprve pocínován.

## NASTAVENÍ TEPLoty

### UPOZORNĚNÍ

- Předpokladem pro bezproblémové pájení je použití vhodné cínové pájky. Dokonalých pájených spojů lze navíc dosáhnout jen při použití správné teploty pájení. Je-li teplota příliš nízká, není cínová pájka dostatečně tekutá a výsledkem jsou nečisté pájené spoje (tzv. studené spoje). Při příliš vysokých teplotách dochází ke spálení tavidla a špatnému přilnutí cínové pájky. Kromě toho může dojít ke zničení pájených materiálů.

Následuje výčet teplotních nastavení pro nejběžnější aplikace. V závislosti na cínové pájce či výrobci se mohou vyskytnout rozdíly nízkou teplotou tání.

- Cca 200 °C – bod tání nejčastěji používaných měkkých pájek.
- Cca 300 °C – běžný provoz, např. při použití bezolovnaté cínové pájky.
- Cca 400 °C – vysoká teplota pájení, např. k odpájení menších pájených spojů.
- Cca 450 °C – nejvyšší teplota pájení, např. k odpájení větších pájených spojů.

### Nastavení pracovní teploty

- Stisknutím tlačítek +/- (9)/(10) změníte pracovní teplotu v krocích po 10 °C.
- Na LC displeji (6) se zobrazí aktuální nastavení teploty (15).

### Poznámka

• Potržením tlačítek +/- (9)/(10) ve stisknuté poloze budete pracovní teplotu plynule měnit v krocích po 10 °C.

Když dosáhnete požadované teploty, tlačítka +/- (9)/(10) pusťte.

• Po uplynutí 3 sekund se na LC displeji (6) zobrazí zahřívací teplota (15), aniž byste tlačítka +/- (9)/(10) museli znovu stisknout.

## Nastavení předprogramované teploty

Kromě stisknutí tlačítek +/- (9)/(10) máte k dispozici tři předprogramované teploty: 200 °C / 300 °C / 400 °C.

- Stisknutím tlačítka navolené teploty (11), (12) nebo (13) nastavte požadovanou teplotu.
- Navolená teplota se na displeji (14) zobrazí se šipkou.

## Pohotovostní režim

Pokud páječku nepoužijete po dobu 30 minut, digitální pájecí stanice se přepne do pohotovostního režimu.

- V pohotovostním režimu se bude zobrazovat teplota 200 °C a celý LC displej se naráz rozblíká.
- Stisknutím jakéhokoli tlačítka ukončíte pohotovostní režim a poté nastavte požadovanou teplotu způsobem popsáným výše.

## Vypnutí

### UPOZORNĚNÍ

- Páječku (3) vždy po použití vraťte zpět do jejího držáku (2).
- Přepněte spínač ZAP/VYP (1) do polohy „0“. Pokud přístroj nepoužíváte, odpojte zástrčku ze zásuvky.

## Pájecí houba

### ⚠ POZOR

- Horký pájecí hrot (4) nesmí nikdy přijít do kontaktu se suchou pájecí houbou (5). V opačném případě by se mohla pájecí houba (5) poškodit.

### UPOZORNĚNÍ

- Pájecí houba (5) se používá k čištění pájecího hrotu (4).
- Před použitím pájecí houbu (5) navlhčete.

## Pájení



Výpary mohou při vdechování způsobit mimo jiné bolesti hlavy a únavu.

- Se jmenovitým výkonem 48 wattů je páječka ideální pro pájení elektroniky.
- Díky svému tvaru je obzvláště vhodná pro jemné pájení na špatně přístupných místech.
- K čištění pájecího hrotu (4) použijte pájecí houbu (5).
- Po očištění se musí pájecí hrot (4) pocínovat. Horký pájecí hrot (4) pocínujte roztavením cínové pájky (17) na jeho povrchu.
- Přesuňte pájecí hrot (4) na místo pájení a zahřejte jej.



- Umístěte cínovou pájku (17) (s tavidlem) mezi místo pájení a pájecím hrot (4).
- Nanášejte cínovou pájku, dokud nebude celé místo pájení smočeno.
- Vzápětí ihned odtáhněte pájecí hrot, aby nedošlo k přehřátí roztavené pájky.
- Nechte pájku ztvrdnout a zabraňte otřesům.

## UPOZORNĚNÍ

Tavidlo je buď obsaženo v pájce, nebo se používá zvlášť. O způsobu použití a vhodném tavidle se informujte při nákupu.

## Údržba a čištění

**⚠ VAROVÁNÍ! NEBEZPEČÍ ZRANĚNÍ!** Před prováděním prací na přístroji vždy nejprve vytáhněte zástrčku ze zásuvky a nechte přístroj vychladnout.

- Po práci přístroj očistěte.
- K čištění vnější strany přístroje použijte utěrku a případně jemný čisticí prostředek.
- Za žádných okolností nepoužívejte ostré předměty, benzín, rozpouštědla nebo čisticí prostředky, které jsou agresivní vůči plastům.
- Zabraňte vniknutí kapalin do přístroje.

## UPOZORNĚNÍ

Náhradní díly (např. pájecí hroty) můžete objednat prostřednictvím naší servisní linky.

## Likvidace

### Likvidace přístroje



Obal je vyroben z materiálů šetrných k životnímu prostředí a může být zlikvidován v místních recyklačních centrech.



Elektrická zařízení nevyhazujte do komunálního odpadu!

Podle směrnice Evropského parlamentu a Rady 2012/19/EU musejí být použita elektronická zařízení sbírána odděleně a recyklována šetrně k životnímu prostředí.

O možnostech likvidace vašeho vysloužilého přístroje se informujte u své místní či obecní samosprávy.



Obal zlikvidujte způsobem šetrným k životnímu prostředí. Všimněte si značek na jednotlivých obalových materiálech a materiály v případě potřeby roztříďte zvlášť. Obalové materiály jsou označeny zkratkami (a) a čísly (b) s následujícím významem: 1-7: plasty, 20-22: papír a lepenka, 80-98: složené materiály.



○ možnostech likvidace vašeho vysloužilého přístroje se informujte u své místní či obecní samosprávy.

## Záruka od společnosti CFH Löt- und Gasgeräte GmbH

Vážení zákazníci,

na tento přístroj se vztahuje záruka 3 roky od data zakoupení. V případě závad tohoto výrobku vám vůči prodejci přísluší zákonná práva. Tato zákonná práva nejsou omezena naší níže uvedenou zárukou.

### Záruční podmínky

Záruka platí od data zakoupení. Dobře si uschovejte původní účtenku. Tento doklad bude vyžadován jako důkaz o zakoupení.

Pokud se do tří let od data zakoupení tohoto výrobku vyskytne vada materiálu nebo výrobní vada, výrobek vám – dle našeho uvážení – bezplatně opravíme nebo vyměníme. Předpokladem poskytnutí záruky je, že vadný přístroj a důkaz o zakoupení (účtenku) předložíte během tříleté lhůty a stručně písemnou formou popíšete, v čem závada spočívá a kdy se objevila.

Pokud se na vadu vztahuje naše záruka, obdržíte od nás opravený nebo nový výrobek. Opravou ani výměnou výrobku nezačíná běžet nová záruční doba.

### Záruční doba a zákonné nároky z vad

Záruční doba se neprodlužuje o reklamační lhůtu. To platí také pro vyměněné a opravené díly. Škody a závady, které byly případně patrné již v okamžiku koupě, musí být nahlášený ihned po vybalení. Pozáruční opravy jsou zpoplatněny.

### Rozsah záruky

Přístroj byl vyroben s nejvyšší pečlivostí podle přísných směrnic kvality a před expedicí byl podroben pečlivé kontrole.

Záruka se vztahuje na vady materiálu a výrobní vady. Tato záruka se nevztahuje na části výrobku, které jsou vystaveny běžnému opotřebení a na které je tudíž nahlíženo jako na opotřebitelné díly. Dále se nevztahuje na poškození křehkých dílů, např. spínačů, akumulátorů, forem na pečení nebo dílů vyrobených ze skla.

Tato záruka zaniká, pokud byl přístroj používán v poškozeném stavu nebo pokud byl používán či udržován nevhodným způsobem. Předpokladem pro správné používání přístroje je přísné dodržování všech pokynů uvedených v návodu k obsluze. Je třeba se vyvarovat účelům použití a jednáním, od kterých se v návodu k obsluze odrazuje nebo před kterými návod k obsluze varuje. Výrobek je určen pouze pro soukromé, nikoliv komerční využití. V případě

nesprávné a neodborné manipulace, použití násilí a zásahů, které nebyly provedeny našim autorizovaným servisem, záruka zaniká.

### Postup při uplatnění záruky

Aby bylo zaručeno rychlé zpracování vaší žádosti, řiďte se prosím následujícími pokyny:

- Pro všechny dotazy mějte po ruce účtenku a číslo výrobku (např. IAN 123456) jako důkaz o zakoupení.
- Číslo výrobku najdete na výrobním štítku, vyryté na přístroji, na titulní straně návodu (vlevo dole) nebo na nálepce na zadní či spodní straně přístroje.
- Pokud se vyskytnou funkční nebo jiné závady, kontaktujte nejprve telefonicky nebo e-mailem níže uvedené servisní oddělení.
- Vadný výrobek, včetně důkazu o zakoupení (účtenky) a údaje o tom, v čem závada spočívá a kdy se objevila, můžete poté bezplatně zaslat na adresu servisu, kterou jste obdrželi od servisního oddělení.



Na stránce [www.lidl-service.com](http://www.lidl-service.com) najdete ke stažení tuto i mnoho dalších příruček, produktových videí a softwaru. Pomocí tohoto QR kódu přejdete přímo na servisní stránku společnosti Lidl ([www.lidl-service.com](http://www.lidl-service.com)) a příslušný návod k použití můžete otevřít prostým zadáním čísla výrobku (IAN) 123456.

### Servis a dovozce

CFH Löt- und Gasgeräte GmbH  
Bahnhofstraße 50  
D-74254 Offenau  
Německo  
Tel.: +49 7136 / 95 94-0  
Fax: +49 7136 / 95 94-44  
Web: [www.CFH-GmbH.de](http://www.CFH-GmbH.de)  
E-mail: [info@CFH-GmbH.de](mailto:info@CFH-GmbH.de)



Technické a vzhledové změny vyhrazeny.

# Obsah

<b>Úvod</b> .....	<b>66</b>
<b>Používanie zariadenia podľa predpisov</b> .....	<b>66</b>
<b>Časti zariadenia</b> .....	<b>66</b>
<b>Obsah balenia</b> .....	<b>67</b>
<b>Technické údaje</b> .....	<b>67</b>
<b>Bezpečnosť</b> .....	<b>67</b>
<b>Bezpečnostné pokyny</b> .....	<b>67</b>
<b>Pred uvedením do prevádzky</b> .....	<b>70</b>
<b>Nasadenie/výmena spájkovacieho hrotu</b> .....	<b>70</b>
<b>Uvedenie do prevádzky</b> .....	<b>70</b>
<b>Zapnutie/vypnutie</b> .....	<b>70</b>
<b>Nastavenie teploty</b> .....	<b>71</b>
<b>Nastavenie pracovnej teploty</b> .....	<b>71</b>
<b>Nastavenie naprogramovanej teploty</b> .....	<b>71</b>
<b>Pohotovostný režim</b> .....	<b>71</b>
<b>Vypínanie</b> .....	<b>72</b>
<b>Špongia na čistenie</b> .....	<b>72</b>
<b>Spájkovanie</b> .....	<b>72</b>
<b>Údržba a čistenie</b> .....	<b>72</b>
<b>Likvidácia</b> .....	<b>73</b>
<b>Likvidácia zariadenia</b> .....	<b>73</b>
<b>Záruka od spol. CFH Löt- und Gasgeräte GmbH</b> ..	<b>73</b>
<b>Servis a dovozca</b> .....	<b>75</b>

## **DIGITÁLNA SPÁJKOVACIA STANICA PLSD 48 B2**

### **Gratulácia ku kúpe nového zariadenia**

Gratulujeme vám ku kúpe nového zariadenia. Rozhodli ste sa pre vysokokvalitný výrobok, ktorého súčasťou je aj návod na obsluhu. V návode sa nachádzajú dôležité bezpečnostné pokyny, informácie o používaní a likvidácii zariadenia. Pred použitím zariadenia si prečítajte všetky používateľské a bezpečnostné pokyny. Zariadenie používajte len v stanovených oblastiach použitia v súlade s návodom. V prípade odovzdania zariadenia tretej osobe, odovzdajte aj všetku dokumentáciu.

### **Používanie zariadenia podľa predpisov**

Zariadenie je určené na elektronické spájkovanie predmetov v domácnosti vo voľnom čase. Zariadenie sa používa na spájkovanie, spájanie plastov a na dekoráciu povrchov. Zariadenie používajte len na určené účely v súlade s návodom. Zariadenie nie je určené na komerčné účely. Akékoľvek použitie alebo výmena častí zariadenia sa považuje za porušenie predpisov a môže spôsobiť vážne nebezpečenstvo úrazu. Výrobca neručí za škody spôsobené v dôsledku nesprávneho používania zariadenia.

### **Časti zariadenia:**

- ① Vypínač
- ② Držiak spájkovacieho cínu
- ③ Spájkovací cín
- ④ Spájkovací hrot
- ⑤ Špongia na čistenie
- ⑥ LC displej
- ⑦ Zobrazenie teploty
- ⑧ Zobrazenie napájania (zahrievanie spájkovacieho hrotu)
- ⑨ Tlačidlo „+“ (pracovná teplota)
- ⑩ Tlačidlo „-“ (pracovná teplota)
- ⑪ Volič teploty (400 °C)
- ⑫ Volič teploty (300 °C)
- ⑬ Volič teploty (200 °C)
- ⑭ Zobrazenie nastavenej teploty
- ⑮ Aktuálna/nastavená teplota/teplota zahrievania
- ⑯ Odkladací stojan na spájkovací hrot
- ⑰ Spájka

**Balenie obsahuje:**

- 1 digitálnu spájkovaciu stanicu PLSD 48 B2,  
vrátane 3 štandardných spájkovacích hrotov (z toho 1 už namontovaný na spájkovačke),
- 1 cievku spájkovacieho cínu,  $\varnothing$  1,0 mm, 10 g,
- 1 cievku spájkovacieho cínu,  $\varnothing$  1,5 mm, 10 g,
- 1 špongiu na čistenie,
- 1 návod na použitie.

**Technické údaje:**

- Menovité napätie: 230 V ~ (striedavý prúd)
- Menovitá frekvencia: 50 Hz
- Menovitý výkon: 48 W
- Teplotný rozsah: cca 200–400 °C
- Sieťový kábel: Dĺžka kábla od zásuvky po zariadenie je 1,5 m a 1,2 m od spájkovačky po stanicu

**Bezpečnosť****Bezpečnostné pokyny****⚠ VAROVANIE!**

Dôležité pokyny: Pred používaním zariadenia si dôkladne prečítajte manuál a oboznámte sa so zariadením. Návod dôkladne uschovajte, aby ste si ho mohli prečítať aj neskôr. Jednotlivé časti zariadenia a nastavenia výrobcu sa nesmú vymieňať/meniť. Pri svojoľnej výmene, odoberaní alebo montovaní jednotlivých častí zariadenia, ktoré nie sú povolené výrobcom, môže vzniknúť nebezpečenstvo úrazu, napr. pri svojoľnej výmene častí zariadenia vzniká nebezpečenstvo popálenia.

**Digitálna spájkovacia stanica je určená výhradne na používanie v domácnosti, v interiéri a v suchom prostredí, nie na komerčné účely.**

- Zariadenie nesmú používať deti mladšie ako 8 rokov a osoby s obmedzenými fyzickými, senzorickými alebo psychickými schopnosťami alebo osoby s nedostatočnými skúsenosťami a vedomosťami o používaní zariadenia. Tieto osoby môžu používať zariadenia, ak

na nich dohliada kompetentná osoba alebo boli oboznámené so správnym používaním zariadenia a sú si vedomé, aké nebezpečenstvá môžu vzniknúť v dôsledku nesprávneho používania. Deti sa so zariadením nesmú hrať. Deti nesmú bez dozoru zariadenie čistiť alebo vykonávať údržbu.

- Aby sa zabránilo vzniku nebezpečenstva, musí v prípade poškodenia sieťového kábla výrobca, zákaznicky servis výrobcu alebo iná kvalifikovaná osoba kábel vymeniť.



**POZOR! NEBEZPEČENSTVO  
ZASIAHNUTIA ELEKTRICKÝM PRÚDOM!  
Ak je rukoväť spájkovačky, sieťový  
kábel alebo zástrčka poškodená,  
digitálnu spájkovaciu stanicu  
nepoužívajte. Zariadenie  
nikdy neotvárajte!**

- **NEBEZPEČENSTVO POPÁLENIA!** Pred použitím zariadenia skontrolujte, či je hrot na spájkovačke riadne upevnený. Nedotýkajte sa zohriateho hrotu alebo roztavenej spájky. Pri dotyku vzniká nebezpečenstvo popálenia. Zariadenie nechajte pred výmenou, čistením alebo kontrolou jednotlivých komponentov vychladnúť. Zohriaty hrot a upínač hrotu sa nesmie dostať do styku s kožou, vlasmi a pod. Nebezpečenstvo popálenia!
- Spájkovačku nechajte po použití vychladnúť na vzduchu. Spájkovačku nikdy neochladzujte vodou!
- **POZOR! NEBEZPEČENSTVO POŽIARU!** Zohriatu spájkovačku odkladajte výhradne do stojana.
- Počas nečinnosti zariadenia musí byť spájkovačka odložená (vsunutá) v stojane (2) a zariadenie musí byť odpojené od elektrickej siete.
- Zariadenie sa nesmie nachádzať v blízkosti horľavého materiálu.
- Počas spájkovania hrot nepritláčajte príliš silno na

- spájkovaný predmet, pretože pôsobením silného tlaku by sa tenký hrot mohol ohnúť.
- V prípade nesprávnej manipulácie so zariadením môže vzniknúť požiar.
  - Zapnuté zariadenie nikdy nenechávajte bez dozoru.
  - **POZOR! NEBEZPEČENSTVO PORANENIA!** Nedotýkajte sa zohriateho spájkovaného materiálu, hrozí nebezpečenstvo popálenia.
  - Zohriaty hrot sa **NE**smie dotýkať plastových častí stojana, pretože by sa zariadenie mohlo poškodiť.
  - V prípade nebezpečenstva okamžite vytiahnite sieťovú prípojku zo zásuvky.
  - **POZOR! NEBEZPEČENSTVO OTRÁVENIA!** Nenadýchajte sa výparov zo spájkovania.
  - Ak pracujete so spájkovacou stanicou dlhšiu dobu, vznikajú pri spájkovaní zdraviu škodlivé výpary. Vždy sa uistite, že miestnosť, v ktorej stanicu používate, je dostatočne vetraná. Pri práci sa odporúča používať ochranný odev, t.j. ochranné rukavice, rúško na ústa a pracovnú zásteru.
  - V priestoroch, v ktorých sa stanica používa, sa nesmie jesť, piť ani fajčiť, pretože stopy po olove, ktoré sa nachádzajú na rukách, by mohli prostredníctvom potravy alebo cigarety preniknúť do organizmu.
  - Pri používaní zariadenia sa v miestnosti nesmú nachádzať žiadne horľavé predmety, kvapaliny alebo plyny. V miestnosti udržiajte čistotu, aby ste predišli nehodám.
  - Po dokončení spájkovania si dôkladne umyte ruky.
  - Odpad zo spájkovania nikdy nevyhadzujte do koša na domový odpad. Odpad zo spájkovania sa považuje za nebezpečný odpad. Pri likvidácii sa musia dodržiavať vnútroštátne a medzinárodné právne predpisy týkajúce sa bezpečnosti a ochrany zdravia pri práci.
  - Po použití položte zariadenie do držiaka a pred odložením nechajte vychladnúť.
  - Ak sa zariadenie nepoužíva, uskladnite ho na bezpečnom



mieste a zabezpečte dostatočnú ochranu proti pôsobeniu prachu a vlhkosti.

## **Pred uvedením do prevádzky**

### **Nasadzovanie/vymieňanie spájkovacieho hrotu**

**⚠ POZOR! NEBEZPEČENSTVO POPÁLENIA!**

**Spájkovačku (3) nikdy nenahrievajte bez nasadenia hrotu (4).**

- Spájkovací hrot (4) sa môže zo spájkovačky vybrať, len ak je zariadenie vypnuté a hrot vychladnutý.
- Hrot (4) je naskrutkovaný na spájkovačke (3) pomocou závitú, a preto sa rýchlo a jednoducho vymieňa.
- Hrot (4) je možné zo spájkovačky vykrútiť proti smeru hodinových ručičiek.
- Hrot (4) je možné na spájkovačku znova naskrutkovať v smere hodinových ručičiek.

### **Upozornenie**

- Pred použitím odoberte zo spájkovacieho hrotu (4) ochranný kryt.
- Pred prvým uvedením digitálnej spájkovačky do prevádzky alebo ak ste nasadili nový spájkovací hrot (4), uistite sa, či je hrot (4) pocínovaný.

## **Uvedenie do prevádzky**

### **Zapnutie/vypnutie**

#### **Zapínanie**

- Zastrčte sieťovú prípojku do vhodnej zásuvky a posuňte vypínač (1) do polohy „I“.
- Na LCD displeji (6) sa na 3 sekundy zobrazí teplota (200 °C). Následne sa na LCD displeji (6) zobrazí aktuálna teplota (15). Na displeji napájania POWER sa objaví zobrazenie, keď je zariadenie v režime vykurovania.

### **Upozornenie**

- Pred použitím odoberte zo spájkovacieho hrotu (4) ochranný kryt.
- Pred prvým uvedením digitálnej spájkovačky do prevádzky alebo ak ste nasadili nový spájkovací hrot (4), uistite sa, či je hrot (4) pocínovaný.

## Nastavenie teploty

### UPOZORNENIE

• Predpokladom kvalitného spájkovania je vhodná cínová spájka. Ďalším predpokladom kvalitného spájkovania je správne nastavená teplota spájkovania. Ak je teplota príliš nízka, spájkovací cín dostatočne nezateká a spoje nie sú čisté (tzv. studené spoje). Ak je teplota príliš vysoká, cínová spájka sa spaľuje a dostatočne nezateká. Okrem toho môže nesprávna teplota aj zničiť spracovávaný materiál.

Nižšie sú uvedené nastavenia teploty pre najbežnejšie spôsoby spájkovania. Teploty sa môžu líšiť v závislosti od spájkovacieho cínu alebo výrobcu.

- cca 200 °C - bod tavenia väčšiny materiálov používaných na mäkké spájkovanie
- cca 300 °C - bežná prevádzková teplota zariadenia, napr. pri použití bezolovnatého spájkovacieho cínu
- cca 400 °C - vysoká teplota spájkovania, napr. pri spájkovaní malých spojov
- cca 400 °C - maximálna teplota spájkovania, napr. pri spájkovaní veľkých spojov

## Nastavenie pracovnej teploty

- Stlačte tlačidlo +/- (9)/(10) pre zmenu pracovnej teploty v 10° krokoch.
- Na LC displeji (6) sa zobrazí aktuálne nastavenie teploty (15)

### UPOZORNENIE

- Pre zmenu pracovnej teploty v 10° krokoch tlačte nepretržite tlačidlo +/- (9/10). Po dosiahnutí požadovanej teploty pustite tlačidlo +/- (9)/(10).
- Teplota zahrievania (15) sa zobrazí na LC displeji (6) po 3 sekundách bez opätovného stlačenia tlačidla +/- (9)/(10).

## Nastavenie naprogramovanej teploty

K dispozícii sú 3 naprogramované teploty: 200 °C/300 °C/400 °C, ako aj možnosť tlačidla +/- (9)/(10).

Stlačením zvolenej teploty (11), (12) alebo (13) nastavíte požadovaný výber. Zvolená teplota sa zobrazí na obrazovke (14) šípkou.

## Pohotovostný režim

Ak sa spájkovačka nepoužívala posledných 30 minút, digitálna spájkovacia stanica sa prepne do pohotovostného režimu.

- Teplota 200 °C sa zobrazí v pohotovostnom režime a celý LC displej bude blikať súčasne.
- Ak chcete ukončiť pohotovostný režim, stlačte ľubovoľné tlačidlo a potom nastavte požadovanú teplotu podľa nasledujúceho popisu.

## Vypínanie

### UPOZORNENIE

- Po použití vždy vložte spájkovačku (3) späť do držiaču (2).
- Dajte vypínač (1) do polohy „0“. Ak sa zariadenie nepoužíva, odpojte sieťovú prípojku zo zásuvky.

## Špongia na čistenie

### ⚠ POZOR!

- Zohriaty spájkovací hrot (4) sa nikdy nesmie dostať do styku so suchou špongiou (5). V opačnom prípade by sa mohla špongia (5) poškodiť.

### UPOZORNENIE

- Špongia (5) sa používa na čistenie spájkovacieho hrotu (4).
- Pred použitím špongiu (5) navlhčite.

## Spájkovanie



Vzniknuté výpary môžu okrem iného spôsobiť bolesti hlavy a pocit únavy.

- Spájkovačka s nominálnym výkonom 48 W je ideálna na elektronické spájkovanie.
- Tvar spájkovačky umožňuje jemné spájkovanie aj ťažko dostupných miest.
- Spájkovací hrot (4) vyčistíte vlhkou špongiou (5).
- Po vyčistení sa musí hrot (4) znova pocínovať. Zohriaty hrot (4) sa pocínuje tak, že sa na ňom roztaví spájkovací cín (17).
- Prejdite spájkovacím hrotom (4) po spoji a nahrejte ho.
- Spájkovací cín (17) sa prostredníctvom taviva roztaví medzi spojom a spájkovacím hrotom(4).
- Pridajte viac cínu, aby bol celý spoj pokrytý vrstvou cínu.
- Potom rýchlo zo spoja vyberte spájkovací hrot, aby sa roztavená spájka neprehriala.
- Spájkku nechajte zaschnúť a zabezpečte, aby bola v pokoji.

### UPOZORNENIE

Spájka môže obsahovať tavivo alebo sa tavivo musí naniesť osobitne. Viac informácií o spájkovacom prostriedku a spôsobe použitia vám poskytne obsluha.

## Údržba a čistenie

**⚠ VAROVANIE! NEBEZPEČENSTVO PORANENIA!** Pred čistením zariadenia vždy vytiahnite sieťový kábel zo zásuvky a nechajte zariadenie vychladnúť.

- Po dokončení spájkovania zariadenie vyčistite.
- Na vyčistenie krytu spájkovacej stanice použite handričku, príp. jemný čistiaci prostriedok.

- Na čistenie nikdy nepoužívajte ostré predmety, benzín, rozpúšťadlo alebo čistiaci prostriedok, ktorý môže poškodiť plast.
- Do zariadenia sa nesmie dostať žiadna kvapalina.

## Upozornenie

Náhradné diely k zariadeniu (napr. spájkovacie hroty) si môžete objednať na našej servisnej infolinke.

## Likvidácia

### Likvidácia zariadenia



Obal je vyrobený z ekologických materiálov. Odpad z týchto materiálov je možné zlikvidovať v miestnych recyklačných centrách.



Elektrické nástroje sa nesmú vyhadzovať do domového odpadu!

Podľa európskej smernice 2012/19/EU sa musia elektrické nástroje zbierať separátne a musia sa odoslať na environmentálne šetrnú recykláciu. Informácie o možnostiach likvidácie použitých zariadení vám poskytne obecný alebo mestský úrad.



Obal zlikvidujte ekologickým spôsobom. Poznačte si označenie na rôznych obalových materiáloch a v prípade potreby ich zbierajte oddelene. Obalové materiály sú označené skratkami (a) a číslami (b) v nasledujúcom význame: 1-7: plasty, 20-22: papier a lepenka, 80-98: kompozity.



Informácie o možnostiach likvidácie výrobkov s ukončenou životnosťou vám poskytne miestny alebo obecný úrad.

## Záruka od spol. CFH Löt- und Gasgeräte GmbH

Vážený zákazník,

k zariadeniu poskytujeme aj 3-ročnú záruku platnú od dátumu zakúpenia.

V prípade akýchkoľvek nedostatkov tohto produktu máte zákonné právo na reklamáciu výrobku. Naše záručné podmienky uvedené nižšie neobmedzujú zákonné práva na reklamáciu.

## Záručné podmienky

Záručná lehota začína plynúť dňom zakúpenia výrobku. Pôvodný pokladničný doklad si riadne uschovajte, pretože pri reklamacii je potrebné pokladničný doklad predložiť.

Ak sa počas troch rokov od dátumu zakúpenia tovaru vyskytne výrobná chyba

alebo chyba materiálu, tovar vám podľa nášho uváženia bezplatne opravíme alebo vymeníme. Podmienkou záruky je počas záručnej doby troch rokov predložiť poškodený tovar, doklad o kúpe (pokladničný doklad) a krátky písomný popis, ktorý sa uvádza, v čom spočíva chyba tovaru a kedy sa chyba vyskytla po prvý krát .

Ak sa záruka na takýto typ poškodenia vzťahuje, bude vám doručený opravený alebo nový tovar. Opravou alebo výmenou tovaru nezačína plynúť nová záručná lehota.

### **Záručná lehota a zákonné nároky z chýb**

Záručná lehota sa uplatnením záruky nepredlžuje. Nepredlžuje sa ani záručná lehota vymenených a opravených dielov. Zistené poškodenia a chyby tovaru sa musia ohlásiť bezprostredne po rozbalení tovaru, príp. už hneď po zakúpení.

Po uplynutí záručnej lehoty bude oprava vzniknutých chýb spoplatnená.

### **Rozsah záruky**

Zariadenie sa starostlivo vyrába podľa prísnych noriem kvality a pred expedíciou sa dôkladne kontroluje.

Záruka sa vzťahuje na chyby materiálu a výrobné chyby. Záruka sa nevzťahuje na diely zariadenia, ktoré podliehajú bežnému opotrebovaniu, a preto sa môžu považovať za opotrebované, alebo na poškodenia rozbitných dielov, ako napríklad vypínače, akumulátory, formy na pečenie alebo sklené diely.

Záruka zaniká poškodením, nevhodným používaním alebo nevhodnou údržbou tovaru. Na zabezpečenie vhodného používania tovaru je potrebné dodržiavať všetky pokyny uvedené v návode na obsluhu. Zariadenie sa nesmie používať na účely a na práce, na ktoré návod upozorňuje a označuje ich ako nesprávne. Výrobok je určený iba na použitie v domácnosti, nie na komerčné účely. Záruka zaniká v prípade nesprávneho, nevhodného a násilného zaobchádzania s tovarom alebo v prípade zásahov do zariadenia, ktoré neboli vykonané našim autorizovaným servisom.

### **Postup pri uplatňovaní záruky**

Aby bola vaša reklamácia vybavená v čo najkratšom čase, dodržiavajte nasledovné pokyny:

- Pri každej reklamácií predložte pokladničný doklad a číslo výrobku (napr. IAN 123456) ako doklad o kúpe tovaru.
- Číslo tovaru je uvedené na typovom štítku, na titulnej strane návodu (vľavo dole) alebo nalepené na zadnej alebo spodnej strane výrobku.
- V prípade poruchy alebo iných chýb zariadenia kontaktujte najprv naše servisné oddelenie na nižšie uvedenom telefóne čísle alebo e-mailovej adrese.

- Tovar, ktorý je považovaný za chybný, spolu s dokladom o kúpe (pokladničný doklad), popisom chyby a dátumom prvého výskytu chyby môžete potom bezplatne poslať na oznámenú adresu servisného oddelenia.



Na webovej stránke [www.lidl-service.com](http://www.lidl-service.com) si môžete stiahnuť tento a množstvo iných manuálov, informačných videí a softvérov. Tento QR kód použijete priamo na servisnú stránku spoločnosti Lidl ([www.lidl-service.com](http://www.lidl-service.com)) a môžete si otvoriť svoj návod iba zadáním článku č. (IAN) 123456.

### **Servis a dovozca**

CFH Löt- und Gasgeräte GmbH  
Bahnhofstraße 50  
D-74254 Offenau  
Nemecko  
Tel. č.: +49 7136 / 95 94-0  
Fax: +49 7136 / 95 94-44  
Web: [www.CFH-GmbH.de](http://www.CFH-GmbH.de)  
E-Mail: [info@CFH-GmbH.de](mailto:info@CFH-GmbH.de)



Technické a vizuálne zmeny vyhradené.

## **CFH Löt- und Gasgeräte GmbH**

Bahnhofstraße 50  
D-74254 Offenau  
Germany  
[www.cfh-gmbh.de](http://www.cfh-gmbh.de)

Version: V.1.5  
Layout 8

Stand: 03/2020 • Dated: 03/2020 • Date: 03/2020 •  
Stand: 03/2020 • Stan: 03/2020 • Stav: 03/2020 • Stav: 03/2020

---



IAN 336772\_2001