

SILVERCREST®



ZERKLEINERER SMZ 260 I4

DE AT CH

ZERKLEINERER

Bedienungsanleitung

IT CH

TRITATUTTO ELETTRICO

Istruzioni per l'uso

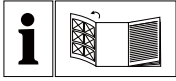
FR CH

HACHOIR

Mode d'emploi

IAN 339543_1910

DE AT CH



DE AT CH

Klappen Sie vor dem Lesen die Seite mit den Abbildungen aus und machen Sie sich anschließend mit allen Funktionen des Gerätes vertraut.

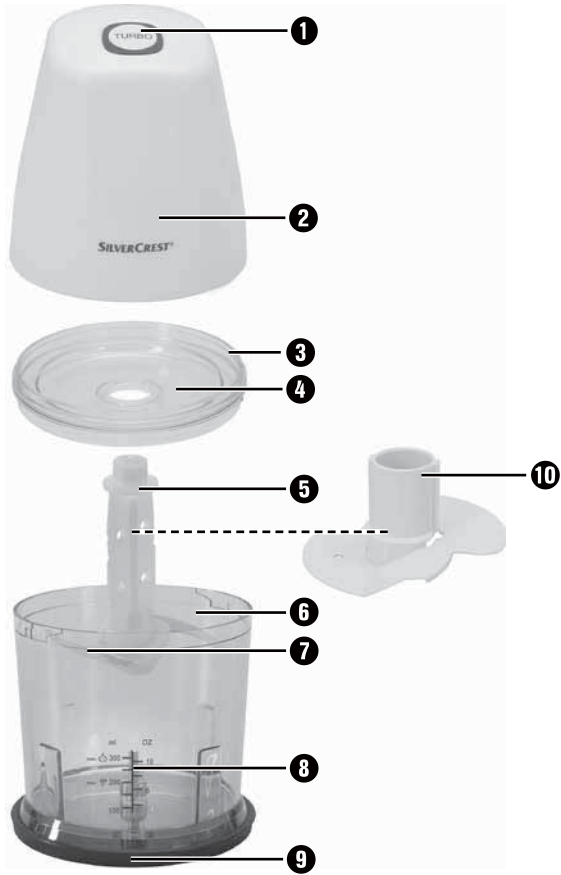
FR CH

Avant de lire le mode d'emploi, ouvrez la page contenant les illustrations et familiarisez-vous ensuite avec toutes les fonctions de l'appareil.

IT CH

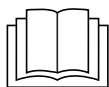
Prima di leggere aprire la pagina con le immagini e prendere confidenza con le diverse funzioni dell'apparecchio.

DE/AT/CH	Bedienungsanleitung	Seite	1
FR/CH	Mode d'emploi	Page	15
IT/CH	Istruzioni per l'uso	Pagina	29

A**B****C**

Inhaltsverzeichnis

Einleitung	2
Bestimmungsgemäße Verwendung	2
Lieferumfang	2
Auspacken	2
Entsorgung der Verpackung	3
Gerätebeschreibung	3
Technische Daten	4
Sicherheitshinweise	4
Bedienen	7
Zerkleinern	7
Sahne schlagen	10
Reinigung und Pflege	11
Fehlerbehebung	12
Anhang	12
Gerät entsorgen	12
Garantie der Kompernaß Handels GmbH	13
Service	14
Importeur	14



Lesen Sie die Bedienungsanleitung vor der ersten Verwendung aufmerksam durch und heben Sie diese für den späteren Gebrauch auf. Händigen Sie bei Weitergabe des Gerätes an Dritte auch die Anleitung aus.

Einleitung

Herzlichen Glückwunsch zum Kauf Ihres neuen Gerätes!

Sie haben sich damit für ein modernes und hochwertiges Produkt entschieden. Die Bedienungsanleitung ist Bestandteil dieses Produktes. Sie enthält wichtige Hinweise für Sicherheit, Gebrauch und Entsorgung. Machen Sie sich vor der Benutzung des Produkts mit allen Bedien- und Sicherheitshinweisen vertraut. Benutzen Sie dieses Produkt nur wie beschrieben und für die angegebenen Einsatzbereiche. Händigen Sie alle Unterlagen bei Weitergabe des Produkts an Dritte mit aus.

Bestimmungsgemäße Verwendung

Dieses Gerät dient ausschließlich dem Zerkleinern von knochenlosen Lebensmitteln in kleinen Mengen oder dem Schlagen von Sahne. Dieses Gerät ist ausschließlich für die Benutzung im privaten Haushalt bestimmt. Jede andere Verwendung gilt als nicht bestimmungsgemäß und kann zu Sachschäden oder sogar zu Personenschäden führen. Es werden keine Haftungen für Schäden, die durch nicht bestimmungsgemäßen Gebrauch entstehen, übernommen. Dieses Gerät ist nicht für den Betrieb in einem Unternehmen bzw. den gewerblichen Einsatz vorgesehen.

Lieferumfang

Das Gerät wird standardmäßig mit folgenden Komponenten geliefert:

- Zerkleinerer
- Messerhalter mit Messer
- Quirlaufsatz
- Standfuß
- Bedienungsanleitung

Auspacken

- 1) Entnehmen Sie alle Teile des Gerätes und die Bedienungsanleitung aus dem Karton.
- 2) Entfernen Sie sämtliches Verpackungsmaterial vom Gerät.

HINWEIS

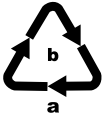
- ▶ Prüfen Sie die Lieferung auf Vollständigkeit und auf sichtbare Schäden.
- ▶ Bei einer unvollständigen Lieferung oder Schäden infolge mangelhafter Verpackung oder durch Transport wenden Sie sich an die Service-Hotline (siehe Kapitel **Service**).

Entsorgung der Verpackung

Die Verpackung schützt das Gerät vor Transportschäden. Die Verpackungsmaterialien sind nach umweltverträglichen und entsorgungstechnischen Gesichtspunkten ausgewählt und deshalb recyclebar.



Die Rückführung der Verpackung in den Materialkreislauf spart Rohstoffe und verringert das Abfallaufkommen. Entsorgen Sie nicht mehr benötigte Verpackungsmaterialien gemäß den örtlich geltenden Vorschriften.



Entsorgen Sie die Verpackung umweltgerecht.

Beachten Sie die Kennzeichnung auf den verschiedenen Verpackungsmaterialien und trennen Sie diese gegebenenfalls gesondert. Die Verpackungsmaterialien sind gekennzeichnet mit Abkürzungen (a) und Ziffern (b) mit folgender Bedeutung:
1-7: Kunststoffe,
20-22: Papier und Pappe,
80-98: Verbundstoffe.

HINWEIS






- Heben Sie, wenn möglich, die Originalverpackung während der Garantiezeit des Gerätes auf, um das Gerät im Garantiefall ordnungsgemäß verpacken zu können.

Gerätebeschreibung

Abbildung A:

- 1 Turbo-Taste
- 2 Motorblock
- 3 Deckel-Bund
- 4 Deckel
- 5 Messerhalter
- 6 Schüssel
- 7 Messer
- 8 Lager
- 9 Standfuß
- 10 Quirlaufsatz

Technische Daten

Netzspannung	220 - 240 V ~ (Wechselstrom) , 50 Hz
Nennleistung	260 W
Schutzklasse	II /  (Doppelisolierung)
KB-Zeit	1 Minute (mit Quirlaufsatz )
Max. Einfüllmengen	Lebensmittel bis zur 300 ml-Markierung  Flüssigkeiten bis zur 200 ml-Markierung 
	Alle Teile dieses Gerätes, die mit Lebensmitteln in Berührung kommen, sind lebensmittelecht.

KB-ZEIT


Die KB-Zeit (Kurzzeitbetrieb) gibt an, wie lange man ein Gerät betreiben kann, ohne dass der Motor überhitzt und Schaden nimmt. Nach der angegebenen KB-Zeit muss das Gerät solange ausgeschaltet werden, bis sich der Motor abgekühlt hat.

Sicherheitshinweise

STROMSCHLAGGEFAHR!

- ▶ Schließen Sie das Gerät nur an eine vorschriftsmäßig installierte Netzsteckdose mit einer Netzspannung von 220 - 240 V ~, mit 50 Hz an.
- ▶ Lassen Sie beschädigte Netzstecker oder Netzkabel sofort von autorisiertem Fachpersonal oder dem Kundenservice austauschen, um Gefährdungen zu vermeiden.
- ▶ Ziehen Sie bei Betriebsstörungen und bevor Sie das Gerät reinigen den Netzstecker aus der Netzsteckdose.
- ▶ Ziehen Sie das Netzkabel stets am Stecker aus der Netzsteckdose, ziehen Sie nicht am Kabel selbst.

⚠ STROMSCHLAGGEFAHR!

- ▶ Knicken oder quetschen Sie das Netzkabel nicht und verlegen Sie das Netzkabel so, dass niemand darauf treten oder darüber stolpern kann.
 - ▶ Sie dürfen das Gerät keiner Feuchtigkeit aussetzen und nicht im Freien benutzen. Falls doch einmal Flüssigkeit in das Gerätegehäuse gelangt, ziehen Sie sofort den Netzstecker des Geräts aus der Netzsteckdose und lassen Sie es von qualifiziertem Fachpersonal reparieren.
 - ▶ Fassen Sie Gerät, Netzkabel und -stecker nie mit nassen Händen an.
 - ▶ Wenn das Netzkabel oder der Motorblock beschädigt sind, müssen Sie das Gerät von Fachpersonal reparieren lassen, bevor Sie es erneut verwenden. Sie dürfen das Motorblockgehäuse nicht öffnen. In diesem Falle ist die Sicherheit nicht gegeben und die Gewährleistung erlischt.
 - ▶ Trennen Sie das Gerät sofort nach dem Gebrauch vom Stromnetz. Nur wenn Sie den Netzstecker aus der Netzsteckdose ziehen, ist es vollständig stromfrei.
-  Sie dürfen den Motorblock keinesfalls in Flüssigkeit tauchen und keine Flüssigkeiten in das Gehäuse des Motorblocks gelangen lassen.

⚠ WARNUNG! VERLETZUNGSGEFAHR!

- ▶ Vor dem Auswechseln von Zubehör oder Zusatzteilen, die im Betrieb bewegt werden, muss das Gerät ausgeschaltet und vom Netz getrennt werden.
- ▶ Missbrauchen Sie das Gerät nicht für andere Zwecke als in dieser Anleitung beschrieben.
- ▶ Gehen Sie vorsichtig beim Leeren der Schüssel vor!
Das Messer ist sehr scharf!

⚠️ WARNUNG! VERLETZUNGSGEFAHR!

- ▶ Gehen Sie vorsichtig beim Reinigen des Gerätes vor!
Das Messer ist sehr scharf!
- ▶ Das Gerät ist bei nicht vorhandener Aufsicht und vor dem Zusammenbau, dem Auseinandernehmen oder Reinigen stets vom Netz zu trennen.
- ▶ Das Gerät darf nicht von Kindern benutzt werden.
- ▶ Das Gerät und seine Anschlussleitung sind von Kindern fernzuhalten.
- ▶ Dieses Gerät kann von Personen mit reduzierten physischen, sensorischen oder mentalen Fähigkeiten oder Mangel an Erfahrung und/oder Wissen benutzt werden, wenn sie beaufsichtigt oder bezüglich des sicheren Gebrauchs des Gerätes unterwiesen wurden und die daraus resultierenden Gefahren verstanden haben.
- ▶ Kinder dürfen nicht mit dem Gerät spielen.
- ▶ Kinder sollten beaufsichtigt werden, um sicherzustellen, dass sie nicht mit dem Gerät spielen.
- ▶ Beim Umgang mit dem extrem scharfen Messer besteht Verletzungsgefahr. Setzen Sie das Gerät nach Benutzung und Reinigung wieder zusammen, damit Sie sich nicht am freiliegenden Messer verletzen. Halten Sie das Messer für Kinder unzugänglich.
- ▶ Entnehmen Sie niemals die Lebensmittel aus der Schüssel, solange sich das Messer noch dreht. Verletzungsgefahr!
- ▶ Warten Sie, bis das Messer steht, bevor Sie den Motorblock abnehmen.
- ▶ Greifen Sie niemals in das noch rotierende Messer!
Verletzungsgefahr!

⚠️ WARNUNG! BRANDGEFAHR!

- ▶ Sie dürfen das Gerät nicht länger als 1 Minute laufen lassen. Lassen Sie es danach abkühlen.

ACHTUNG! GERÄTESCHÄDEN!

- ▶ Beachten Sie die Tabelle über die Füllmengen im Kapitel "Zerkleinern". Andernfalls besteht Verschmutzungsgefahr durch herausquellendes Füllgut.
- ▶ Sie dürfen den Motorblock nicht in der Geschirrspülmaschine reinigen, dieser würde dadurch beschädigt.
- ▶ Füllen Sie keine heißen Flüssigkeiten in das Gerät! Ansonsten kann das Gerät beschädigt werden!

Bedienen

Zerkleinern

HINWEIS

- ▶ Vor der ersten Benutzung müssen Sie das Gerät entsprechend den Anweisungen im Reinigungskapitel gründlich reinigen.

- 1) Setzen Sie die Schüssel **6** in den Standfuß **9**.
- 2) Stecken Sie den Messerhalter **5** mit dem Messer **7** auf das Lager **8**.
- 3) Bereiten Sie das Füllgut vor, indem Sie große Stücke soweit zerkleinern (ca. 2 cm), dass diese in die Schüssel **6** passen.
- 4) Geben Sie das Füllgut in die Schüssel **6**. Beachten Sie dabei folgende Tabelle:

Lebensmittel	Füllmenge	Bearbeitungszeit	Geschwindigkeit
Zwiebeln Knoblauch	100 g	pulsierend	turbo
Tomaten	200 g	10 Sek.	normal
Haselnüsse	200 g	3 x 8 Sek.	turbo
Mandeln	200 g	grob: 1 x 15 Sek. mittel: 2 x 15 Sek. fein: 3 x 15 Sek.	turbo

Lebensmittel	Füllmenge	Bearbeitungszeit	Geschwindigkeit
Käse (Gouda, jung, Kühlschrank- temperatur)	150 g	2 x 15 Sek.	turbo
Eier (hart gekocht)	3 Stück (150 g)	2 x 4 Sek.	turbo
Fleisch	200 g	4 x 12 Sek.	turbo
Eiswürfel	100 g	15 x 1 Sek. pulsierend	turbo

- 5) Verschließen Sie die Schüssel **6** mit dem Deckel **4**: Setzen Sie ihn so auf die Schüssel **6**, dass die Nasen am Deckel **4** in die Schienen an der Schüssel **6** greifen. Drehen Sie den Deckel **4** dann so, dass die Nasen in den Schienen nach unten gleiten.
 - 6) Setzen Sie den Motorblock **2** auf den Deckel-Bund **3**.
 - 7) Drücken Sie den Motorblock **2** nach unten, wie in der Abbildung B gezeigt. Der Motor startet mit der normalen Bearbeitungsgeschwindigkeit.
- Um eine höhere Bearbeitungsgeschwindigkeit „Turbo“ für das Füllgut zu erhalten, drücken Sie zusätzlich zum Motorblock **2** die Turbo-Taste **1** und halten Sie diese gedrückt, wie in der Abbildung C gezeigt.

HINWEISE

- ▶ Sollten sich während der Bearbeitung größere Stücke des Füllguts an der Schüsselwand ansammeln, heben Sie den Motorblock **2** vom Deckel-Bund **3** ab. Schütteln Sie die Schüssel **6** kräftig durch und beginnen Sie anschließend mit der Bearbeitung von vorne. Entfernen Sie eventuelle Rückstände mit einem Teigschaber.
- ▶ Besonders harte Lebensmittel müssen vor der Bearbeitung in kleinere Stücke zerteilt werden (ca. 2 cm). Ansonsten kann der Motor blockieren. Wählen Sie eine pulsierende Bearbeitung bei harten Lebensmitteln. Drücken Sie hierzu mehrfach kurzzeitig die Turbo-Taste **1** (zusätzlich zum Motorblock **2**). Sollte das Füllgut nicht vollständig zerkleinert werden, können Sie es entweder in kleinere Stücke schneiden oder heben Sie den Motorblock **2** vom Deckel-Bund **3** ab. Schütteln Sie die Schüssel **6** kräftig durch und beginnen Sie anschließend mit der Bearbeitung von vorne.

- 8) Wenn das Füllgut zerkleinert worden ist, lassen Sie Motorblock **2** und gegebenenfalls die Turbo-Taste **1** los.
- 9) Ziehen Sie den Netzstecker.

WARNUNG! VERLETZUNGSGEFAHR!

- ▶ Entnehmen Sie niemals die Lebensmittel aus der Schüssel **6**, solange sich das Messer **7** noch dreht. Es besteht Verletzungsgefahr und herausspritzender Inhalt könnte zu Verschmutzungen führen.

- 10) Warten Sie, bis das Messer **7** still steht.
- 11) Heben Sie den Motorblock **2** vom Deckel-Bund **3**.
- 12) Nehmen Sie den Deckel **4** ab.

WARNUNG! VERLETZUNGSGEFAHR!

- ▶ Beim Umgang mit dem extrem scharfen Messer **7** besteht Verletzungsgefahr. Machen Sie das Messer **7** für Kinder unzugänglich.

- 13) Ziehen Sie den Messerhalter **5** mit dem Messer **7** vorsichtig aus der Schüssel **6**.
- 14) Entnehmen Sie das Füllgut.

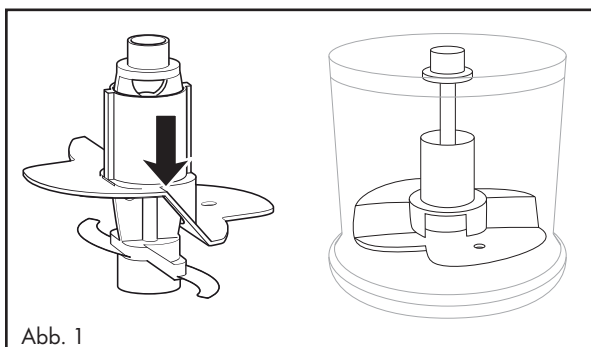
HINWEISE

- ▶ Durch das Zerkleinern von härteren, reibenden Lebensmitteln kann die Schüssel **6** mit der Zeit ein trübes Aussehen bekommen. Dies ist normal und beeinträchtigt die Funktion des Gerätes nicht.
- ▶ Sie können den Standfuß **9**, nachdem Sie die Bearbeitung der Lebensmittel beendet haben, als Deckel für die Schüssel **6** verwenden, um die Lebensmittel länger frisch zu halten.
 - Nehmen Sie den Motorblock **2** und den Deckel **4** von der Schüssel **6** ab.
 - Der Messerhalter **5** mit dem Messer **7** kann, wenn Sie wünschen, in der Schüssel **6** verbleiben.
 - Lösen Sie den Standfuß **9** von der Unterseite der Schüssel **6**. Drehen Sie den Standfuß **9** um. Sie können den Standfuß **9** nun auf die Schüssel **6** setzen, so dass dieser die Schüssel **6** verschließt.

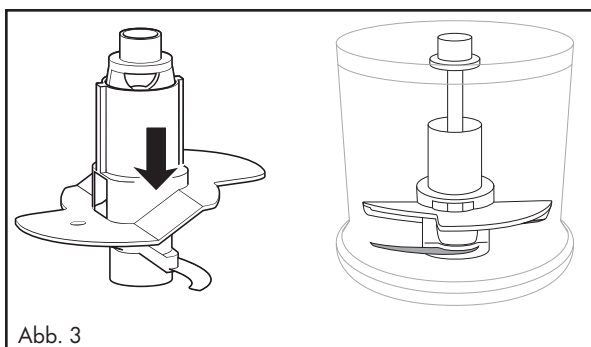
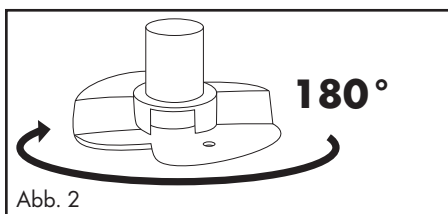
Sahne schlagen

Mit dem Quirlaufsatz **10** können Sie mit diesem Gerät auch Sahne schlagen:

- 1) Setzen Sie die Schüssel **6** in den Standfuß **9**.
- 2) Schieben Sie den Quirlaufsatz **10** auf den Messerhalter **5**:
 - Für 100 ml Sahne stecken Sie ihn so auf den Messerhalter **5**, dass der Quirlaufsatz **10** auf beiden Messern **7** aufliegt und einrastet (Abb.1):



- Für 200 ml Sahne drehen Sie den Quirlaufsatz **10** horizontal um 180° (Abb.2), so dass dieser nur noch auf einem Messer **7** aufliegt und einrastet (Abb.3). Er pflügt dann höher durch die Sahne:




- 3) Stecken Sie den Messerhalter **5** mit dem Quirlaufsatz **10** auf das Lager **8**.
- 4) Füllen Sie die Sahne ein.
- 5) Verschließen Sie die Schüssel **6** mit dem Deckel **4**: Setzen Sie ihn so auf die Schüssel **6**, dass die Nasen am Deckel **4** in die Schienen an der Schüssel **6** greifen. Drehen Sie den Deckel **4** dann so, dass die Nasen in den Schienen nach unten gleiten.
- 6) Setzen Sie den Motorblock **2** auf den Deckel-Bund **3**.
- 7) Drücken Sie den Motorblock **2** nach unten, wie in der Abbildung B gezeigt. Der Motor startet mit der normalen Bearbeitungsgeschwindigkeit.

HINWEIS

- ▶ Um Sahne zu schlagen, sollte diese vor dem Steifschlagen gut gekühlt sein (max. 8°C/Kühlschranktemperatur).
- ▶ Wir empfehlen bei 100 ml Sahne eine Schlagzeit von ca. 30 Sekunden bei normaler Geschwindigkeit.
- ▶ Bei 200 ml Sahne empfehlen wir eine Schlagzeit von ca. 30 – 50 Sekunden bei normaler Geschwindigkeit.
- ▶ Bedingt durch verschiedene Einflüsse, wie z. B. Fettgehalt der Sahne oder die Außentemperatur, kann die Schlagzeit jedoch variieren! Beobachten Sie die Sahne während des Steifschlagens und passen Sie die Schlagzeit Ihren Bedürfnissen an.

Reinigung und Pflege

STROMSCHLAGGEFAHR!

- ▶ Bevor Sie das Gerät reinigen, ziehen Sie immer den Netzstecker aus der Netzsteckdose.
-  Sie dürfen das Gerät bei der Reinigung keinesfalls in Wasser tauchen oder unter fließendes Wasser halten.

WARNUNG! VERLETZUNGSGEFAHR!

- ▶ Beim Umgang mit dem extrem scharfen Messer **7** besteht Verletzungsgefahr. Setzen Sie das Gerät nach Benutzung und Reinigung wieder zusammen, damit Sie sich nicht am freiliegenden Messer **7** verletzen. Machen Sie das Messer **7** für Kinder unzugänglich.

ACHTUNG! SACHSCHADEN!

- ▶ Sie dürfen den Motorblock **2** nicht in der Geschirrpülmaschine reinigen, dieser würde dadurch beschädigt.

- Ziehen Sie den Netzstecker.

- Reinigen Sie den Motorblock **2** und den Messerhalter **5** mit dem Messer **7** mit einem gut ausgedrückten Schwamm.
- Reinigen Sie die Schüssel **6**, den Quirlaufsatz **10**, den Deckel **4** und den Standfuß **9** in warmem Wasser und geben Sie ein mildes Spülmittel hinzu. Spülen Sie alle Teile mit klarem Wasser ab und trocknen Sie diese mit einem Trockentuch.



Alternativ können alle Teile, bis auf den Motorblock **2**, in der Geschirrspülmaschine gereinigt werden. Legen Sie die Teile dabei, wenn möglich, in den oberen Korb der Spülmaschine. Achten Sie darauf, dass die Teile nicht eingeklemmt werden.

Fehlerbehebung

PROBLEM	MÖGLICHE URSACHE	MÖGLICHE LÖSUNGEN
Das Gerät funktioniert nicht.	Das Gerät ist nicht mit einer Netzsteckdose verbunden.	Schließen Sie das Gerät an eine Netzsteckdose an.
	Das Gerät ist beschädigt.	Wenden Sie sich an den Service.
	Eine Haushaltssicherung ist defekt.	Überprüfen Sie die Haushaltssicherungen und erneuern Sie diese gegebenenfalls.
	Das Gerät ist möglicherweise defekt.	Wenden Sie sich an den Service.

Sollten sich die Störungen nicht mit oben stehenden Fehlerbehebungen beheben lassen, oder wenn Sie andere Arten von Störungen feststellen, wenden Sie sich bitte an unseren Service.

Anhang

Gerät entsorgen



Werfen Sie das Gerät keinesfalls in den normalen Hausmüll. Dieses Produkt unterliegt der europäischen Richtlinie 2012/19/EU.

Entsorgen Sie das Gerät über einen zugelassenen Entsorgungsbetrieb oder über Ihre kommunale Entsorgungseinrichtung. Beachten Sie die aktuell geltenden Vorschriften. Setzen Sie sich im Zweifelsfall mit Ihrer Entsorgungseinrichtung in Verbindung.



Möglichkeiten zur Entsorgung des ausgedienten Produkts erfahren Sie bei Ihrer Gemeinde- oder Stadtverwaltung.

Garantie der Kompersnaß Handels GmbH

Sehr geehrte Kundin, sehr geehrter Kunde,

Sie erhalten auf dieses Gerät 3 Jahre Garantie ab Kaufdatum. Im Falle von Mängeln dieses Produkts stehen Ihnen gegen den Verkäufer des Produkts gesetzliche Rechte zu. Diese gesetzlichen Rechte werden durch unsere im Folgenden dargestellte Garantie nicht eingeschränkt.

Garantiebedingungen

Die Garantiefrist beginnt mit dem Kaufdatum. Bitte bewahren Sie den Kassenbonn gut auf. Dieser wird als Nachweis für den Kauf benötigt.

Tritt innerhalb von drei Jahren ab dem Kaufdatum dieses Produkts ein Material- oder Fabrikationsfehler auf, wird das Produkt von uns – nach unserer Wahl – für Sie kostenlos repariert, ersetzt, oder der Kaufpreis erstattet. Diese Garantieleistung setzt voraus, dass innerhalb der Dreijahresfrist das defekte Gerät und der Kaufbeleg (Kassenbonn) vorgelegt und schriftlich kurz beschrieben wird, worin der Mangel besteht und wann er aufgetreten ist.

Wenn der Defekt von unserer Garantie gedeckt ist, erhalten Sie das reparierte oder ein neues Produkt zurück. Mit Reparatur oder Austausch des Produkts beginnt kein neuer Garantiezeitraum.

Garantiezeit und gesetzliche Mängelansprüche

Die Garantiezeit wird durch die Gewährleistung nicht verlängert. Dies gilt auch für ersetzte und reparierte Teile. Eventuell schon beim Kauf vorhandene Schäden und Mängel müssen sofort nach dem Auspacken gemeldet werden. Nach Ablauf der Garantiezeit anfallende Reparaturen sind kostenpflichtig.

Garantieumfang

Das Gerät wurde nach strengen Qualitätsrichtlinien sorgfältig produziert und vor Auslieferung gewissenhaft geprüft.

Die Garantieleistung gilt für Material- oder Fabrikationsfehler. Diese Garantie erstreckt sich nicht auf Produktteile, die normaler Abnutzung ausgesetzt sind und daher als Verschleißteile angesehen werden können oder für Beschädigungen an zerbrechlichen Teilen, z. B. Schalter, Akkus oder Teile, die aus Glas gefertigt sind.

Diese Garantie verfällt, wenn das Produkt beschädigt, nicht sachgemäß benutzt oder gewartet wurde. Für eine sachgemäße Benutzung des Produkts sind alle in der Bedienungsanleitung aufgeführten Anweisungen genau einzuhalten. Verwendungszwecke und Handlungen, von denen in der Bedienungsanleitung abgeraten oder vor denen gewarnt wird, sind unbedingt zu vermeiden.

Das Produkt ist nur für den privaten und nicht für den gewerblichen Gebrauch bestimmt. Bei missbräuchlicher und unsachgemäßer Behandlung, Gewaltanwendung und bei Eingriffen, die nicht von unserer autorisierten Serviceniederlassung vorgenommen wurden, erlischt die Garantie.

Abwicklung im Garantiefall

Um eine schnelle Bearbeitung Ihres Anliegens zu gewährleisten, folgen Sie bitte den folgenden Hinweisen:

- Bitte halten Sie für alle Anfragen den Kassenschein und die Artikelnummer (z. B. IAN 123456) als Nachweis für den Kauf bereit.
- Die Artikelnummer entnehmen Sie bitte dem Typenschild am Produkt, einer Gravur am Produkt, dem Titelblatt der Bedienungsanleitung (unten links) oder dem Aufkleber auf der Rück- oder Unterseite des Produktes.
- Sollten Funktionsfehler oder sonstige Mängel auftreten, kontaktieren Sie zunächst die nachfolgend benannte Serviceabteilung **telefonisch** oder per **E-Mail**.
- Ein als defekt erfasstes Produkt können Sie dann unter Beifügung des Kaufbelegs (Kassenschein) und der Angabe, worin der Mangel besteht und wann er aufgetreten ist, für Sie portofrei an die Ihnen mitgeteilte Serviceanschrift übersenden.



Auf www.lidl-service.com können Sie diese und viele weitere Handbücher, Produktvideos und Installationssoftware herunterladen.

Mit diesem QR-Code gelangen Sie direkt auf die Lidl-Service-Seite (www.lidl-service.com) und können mittels der Eingabe der Artikelnummer (IAN) 123456 Ihre Bedienungsanleitung öffnen.

Service

DE Service Deutschland

Tel.: 0800 5435 111 (kostenfrei aus dem dt. Festnetz/Mobilfunknetz)

E-Mail: kompernass@lidl.de

AT Service Österreich

Tel.: 0820 201 222 (0,15 EUR/Min.)

E-Mail: kompernass@lidl.at

CH Service Schweiz

Tel.: 0842 665566 (0,08 CHF/Min., Mobilfunk max. 0,40 CHF/Min.)

E-Mail: kompernass@lidl.ch

IAN 339543_1910

Importeur

Bitte beachten Sie, dass die folgende Anschrift keine Serviceanschrift ist. Kontaktieren Sie zunächst die benannte Servicestelle.

KOMPERNASS HANDELS GMBH

BURGSTRASSE 21

44867 BOCHUM

DEUTSCHLAND

www.kompernass.com

Table des matières

Introduction	16
Usage conforme	16
Matériel livré	16
Déballage	16
Élimination de l'emballage	17
Description de l'appareil	17
Caractéristiques techniques	18
Consignes de sécurité	18
Utilisation	21
Broyer	21
Fouetter de la crème	24
Nettoyage et entretien	25
Dépannage	26
Annexe	26
Mise au rebut de l'appareil	26
Garantie de Kompnass Handels GmbH	27
Service après-vente	28
Importateur	28



Veillez lire attentivement et entièrement le mode d'emploi avant la première utilisation et le conserver en vue d'une réutilisation ultérieure. Lors du transfert de l'appareil à une tierce personne, remettez-lui également le mode d'emploi.

Introduction

Félicitations pour l'achat de votre nouvel appareil !

Vous avez opté pour un produit moderne et de grande qualité. Le présent mode d'emploi fait partie intégrante de ce produit. Il contient des remarques importantes concernant la sécurité, l'usage et la mise au rebut. Avant d'utiliser le produit, veuillez vous familiariser avec toutes les consignes d'utilisation et de sécurité. N'utilisez l'appareil que de la manière indiquée et pour les domaines d'application spécifiés. Si vous cédez le produit à un tiers, remettez-lui également tous les documents.

Usage conforme

L'appareil sert uniquement à broyer des produits alimentaires sans os et en petites quantités, et à fouetter de la crème. Cet appareil est exclusivement destiné à un usage domestique.

Toute autre utilisation est considérée comme non conforme et peut entraîner des dommages matériels, voire des accidents. Aucune responsabilité ne peut être assumée au titre de dommages engendrés par un usage non conforme.

Cet appareil n'est pas conçu pour une utilisation en entreprise ni pour une utilisation commerciale.

Matériel livré

L'appareil est livré équipé standard avec les composants suivants :

- Hachoir multifonction
- Porte-lame avec lame-hélice
- Accessoire batteur
- Embase
- Mode d'emploi

Déballage

- 1) Sortez du carton toutes les pièces de l'appareil et le mode d'emploi.
- 2) Retirez tout le matériel d'emballage de l'appareil.

REMARQUE

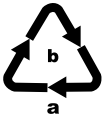
- ▶ Vérifiez si la livraison est au complet et ne présente aucun dégât apparent.
- ▶ En cas de livraison incomplète ou de dommages résultant d'un emballage défectueux ou du transport, veuillez vous adresser à la hotline du service après-vente (voir le chapitre **Service après-vente**).

Élimination de l'emballage

L'emballage protège l'appareil de tous dommages éventuels au cours du transport. Les matériaux d'emballage ont été sélectionnés selon des critères de respect de l'environnement et de recyclage permettant leur élimination écologique.



Le recyclage de l'emballage en filière de revalorisation permet d'économiser des matières premières et de réduire le volume de déchets. Veuillez éliminer les matériaux d'emballage qui ne servent plus en respectant la réglementation locale.



Éliminez l'emballage d'une manière respectueuse de l'environnement. Observez le marquage sur les différents matériaux d'emballage et triez-les séparément si nécessaire. Les matériaux d'emballage sont repérés par des abréviations (a) et des numéros (b) qui ont la signification suivante :

- 1 - 7 : Plastiques,
- 20 - 22 : Papier et carton,
- 80 - 98 : Matériaux composites.

REMARQUE


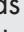
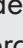


- ▶ Si possible, conservez l'emballage d'origine pendant la période de garantie de l'appareil afin de pouvoir emballer ce dernier en bonne et due forme en cas de recours en garantie.

Description de l'appareil

Figure A :

- ① Touche Turbo
- ② Bloc-moteur
- ③ Collet du couvercle
- ④ Couvercle
- ⑤ Porte-lame
- ⑥ Bol
- ⑦ Lame-hélice
- ⑧ Support
- ⑨ Embase
- ⑩ Accessoire batteur

Caractéristiques techniques

Tension secteur	220 – 240 V ~ (courant alternatif), 50 Hz
Puissance nominale	260 W
Classe de protection	II /  (double isolation)
Temps d'opération par intermittence	1 minute (avec accessoire batteur )
Quantités max.	Aliments jusqu'au repère 300 ml 
	Liquides jusqu'au repère 200 ml 
	Tous les éléments de cet appareil en contact avec les aliments conviennent aux produits alimentaires.

TEMPS D'OPÉRATION PAR INTERMITTENCE


Le temps d'opération par intermittence indique pendant combien de temps l'appareil peut être opéré sans que le moteur ne surchauffe ou subisse de dommages. Suite au temps d'opération par intermittence, l'appareil doit être éteint jusqu'à ce que le moteur soit refroidi.

Consignes de sécurité

RISQUE D'ÉLECTROCUTION

- ▶ Ne branchez la fiche secteur de cet appareil que dans une prise secteur réglementairement installée et débitant une tension nominale comprise entre 220 et 240 V ~, à 50 Hz.
- ▶ Faites immédiatement remplacer la fiche secteur ou le cordon d'alimentation endommagé par des techniciens spécialisés agréés ou par le service après-vente pour éviter tout risque.
- ▶ En cas de dysfonctionnements et avant de nettoyer l'appareil, débranchez la fiche secteur de la prise secteur.
- ▶ Pour débrancher le cordon d'alimentation, toujours prendre soin de retirer la fiche de la prise et de ne pas tirer sur le cordon.

⚠ RISQUE D'ÉLECTROCUTION

- ▶ Évitez de plier ou d'écraser le cordon d'alimentation et posez-le de telle manière que personne ne puisse marcher ni trébucher dessus.
 - ▶ Il est interdit d'exposer l'appareil à l'humidité et de l'utiliser à l'extérieur. Si toutefois du liquide devait pénétrer dans le boîtier de l'appareil, débranchez immédiatement la fiche de la prise secteur et confiez l'appareil à un atelier spécialisé pour le réparer.
 - ▶ Ne jamais saisir l'appareil, le cordon ou la fiche avec des mains humides.
 - ▶ Si le cordon d'alimentation ou le bloc-moteur est endommagé, il faut confier la réparation de l'appareil à du personnel qualifié avant de le réutiliser à nouveau. Il ne faut jamais ouvrir le corps du bloc-moteur. Dans ce cas, la sécurité n'est plus assurée et vous perdez le bénéfice de la garantie.
 - ▶ Après utilisation de l'appareil, débranchez-le immédiatement du réseau électrique. L'appareil n'est entièrement hors tension que si vous débranchez la fiche mâle de la prise secteur.
-  Ne plongez jamais le bloc moteur dans des liquides et ne laissez jamais des liquides pénétrer dans le corps du bloc moteur.

⚠ AVERTISSEMENT ! RISQUE DE BLESSURES !

- ▶ Avant de changer les accessoires ou les pièces supplémentaires mobiles lors de l'utilisation, l'appareil doit être à l'arrêt et débranché du secteur.
- ▶ N'utilisez pas l'appareil à d'autres fins que celles décrites dans cette notice.
- ▶ Procédez avec la plus grande prudence lorsque vous videz le bol mélangeur ! La lame est extrêmement tranchante !

⚠ AVERTISSEMENT ! RISQUE DE BLESSURES !

- ▶ Procédez avec la plus grande prudence lorsque vous nettoyez l'appareil ! La lame est extrêmement tranchante !
- ▶ Il faut toujours débrancher l'appareil du réseau électrique s'il doit rester sans surveillance, avant l'assemblage, le démontage ou le nettoyage.
- ▶ L'appareil ne doit pas être utilisé par des enfants.
- ▶ Tenez l'appareil et son cordon de raccordement hors de portée des enfants.
- ▶ Cet appareil peut être utilisé par des personnes ayant des capacités physiques, sensorielles ou mentales réduites ou un manque d'expérience et de connaissances, à condition qu'elles aient reçu une supervision ou des instructions concernant l'utilisation de l'appareil en toute sécurité et qu'elles comprennent les dangers encourus.
- ▶ Les enfants ne doivent pas jouer avec l'appareil.
- ▶ Il faut surveiller les enfants pour être sûr qu'ils ne jouent pas avec l'appareil.
- ▶ Risque de blessures pendant le maniement de la lame extrêmement tranchante. Après l'utilisation et le nettoyage, remontez l'appareil afin de ne pas vous blesser au contact de la lame à nu. Rangez la lame hors de portée des enfants.
- ▶ Ne retirez jamais les produits alimentaires du bol tant que la lame tourne. Risque de blessures !
- ▶ Avant de retirer le bloc-moteur, attendez que la lame se soit immobilisée.
- ▶ N'approchez jamais les doigts de la lame en train de tourner ! Risque de blessures !

⚠ **AVERTISSEMENT ! RISQUE D'INCENDIE !**

- ▶ Ne faites pas fonctionner l'appareil pendant plus d'une minute. Laissez-le ensuite refroidir.

ATTENTION ! DOMMAGES SUR L'APPAREIL !

- ▶ Respectez le contenu du tableau des quantités au chapitre «Broyer». Il y a sinon risque de vous salir au contact du contenu en train de déborder.
- ▶ Le bloc-moteur ne doit pas passer au lave-vaisselle car il risque d'être endommagé.
- ▶ Ne versez aucun produit alimentaire/liquide très chaud dans l'appareil ! Vous risquez d'endommager l'appareil !

Utilisation

Broyer

REMARQUE

- ▶ Avant la première utilisation, il faut nettoyer l'appareil soigneusement, conformément aux instructions du chapitre sur le nettoyage.

- 1) Placez le bol **6** dans son embase **9**.
- 2) Placez le porte-lame **5** avec la lame-hélice **7** sur le support **8**.
- 3) Préparez le contenu : réduisez la taille des gros morceaux (jusqu'à 2 cm env.) afin qu'ils puissent rentrer dans le bol **6**.
- 4) Placez les aliments dans le bol **6**. Respectez ce faisant le tableau suivant :

Aliments	Quantité	Temps de transformation	Vitesse
Oignons Ail	100 g	par impulsions	turbo
Tomates	200 g	10 sec.	normal
Noisettes	200 g	3 x 8 sec.	turbo

Aliments	Quantité	Temps de transformation	Vitesse
Amandes	200 g	Broyage grossier : 1 x 15 sec. Broyage moyen : 2 x 15 sec. Broyage fin : 3 x 15 sec.	turbo
Fromage (Gouda, jeune, à température du réfrigéra- teur)	150 g	2 x 15 sec.	turbo
Œufs (durs)	3 (150 g)	2 x 4 sec.	turbo
Viande	200 g	4 x 12 sec.	turbo
Glaçons	100 g	15 x 1 sec. par impulsions	turbo

- 5) Fermez le bol **6** avec le couvercle **4** : Placez le couvercle sur le bol **6** de sorte que les ergots du couvercle **4** s'enclenchent dans les rails du bol **6**. Ensuite, tournez le couvercle **4** de manière à ce que les ergots glissent vers le bas dans les rails.
 - 6) Placez le bloc-moteur **2** sur le collet du couvercle **3**.
 - 7) Poussez le bloc-moteur **2** vers le bas, comme le montre la figure B. Le moteur démarre à la vitesse normale.
- Pour obtenir une vitesse de transformation du contenu plus élevée («Turbo»), appuyez, en plus du bloc-moteur **2**, sur la touche Turbo **1** et maintenez-la appuyée comme le montre la figure C.

REMARQUES

- ▶ Si pendant la transformation de gros morceaux le contenu s'accumule contre la paroi du bol, soulevez le bloc moteur **2** pour le détacher du collet du couvercle **3**. Agitez le bol **6** énergiquement et reprenez la transformation depuis le début. Retirez d'éventuels résidus à l'aide d'une spatule à pâte.
- ▶ Avant de transformer des aliments particulièrement durs, il faut les couper en morceaux plus petits (2 cm env.). Le moteur risque sinon de se bloquer. Avec les aliments durs, utilisez de préférence une transformation par impulsions. Appuyez pour cela plusieurs fois brièvement sur la touche Turbo **1** (en plus d'appuyer sur le bloc-moteur **2**). Si l'appareil ne broie pas complètement le contenu, vous pouvez soit couper ce dernier en plus petits morceaux ou détacher le bloc-moteur **2** du collet du couvercle **3**. Agitez le bol **6** énergiquement et reprenez la transformation depuis le début.

- 8) Une fois que le contenu a été broyé, cessez d'appuyer sur le bloc-moteur ② et le cas échéant sur la touche Turbo ①.
- 9) Retirez la fiche mâle de la prise secteur.

AVERTISSEMENT ! RISQUE DE BLESSURES !

- ▶ Ne retirez jamais d'aliments du bol ⑥ tant que la lame-hélice ⑦ tourne. Il y a risque de blessures et le contenu risque de causer des salissures en jaillissant.

- 10) Attendez que la lame-hélice ⑦ se soit immobilisée.
- 11) Soulevez le bloc-moteur ② pour le détacher du collet ③ du couvercle.
- 12) Retirez le couvercle ④.

AVERTISSEMENT ! RISQUE DE BLESSURES !

- ▶ Risque de blessures pendant le maniement de la lame-hélice ⑦ extrêmement tranchante. Rangez la lame-hélice ⑦ hors de portée des enfants.

- 13) Extrayez prudemment le porte-lame ⑤ et la lame-hélice ⑦ du bol ⑥.
- 14) Retirez le contenu.

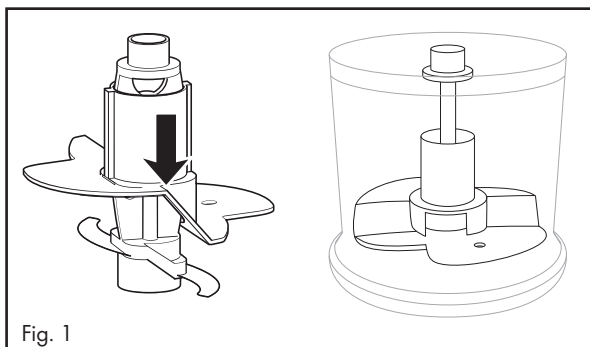
REMARQUES

- ▶ Le broyage d'aliments plutôt durs et générateurs de friction peut avec le temps opacifier la paroi intérieure du bol ⑥. Il s'agit d'un phénomène normal qui ne gêne aucunement le fonctionnement de l'appareil !
- ▶ Après avoir fini de traiter les aliments et pour les maintenir frais plus longtemps, vous pouvez utiliser l'embase ⑨ comme couvercle du bol ⑥.
 - Détachez le bloc-moteur ② et le couvercle ④ du bol ⑥.
 - Si vous le souhaitez, le porte-lame ⑤ et la lame-hélice ⑦ peuvent rester dans le bol ⑥.
 - Détachez l'embase ⑨ du dessous du bol ⑥. Retournez l'embase ⑨. Maintenant, vous pouvez poser l'embase ⑨ sur le bol ⑥ afin de fermer le bol ⑥.

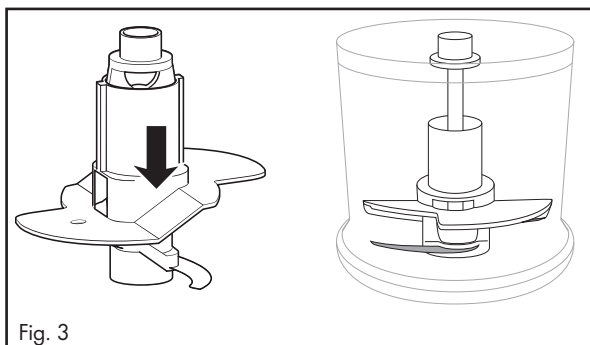
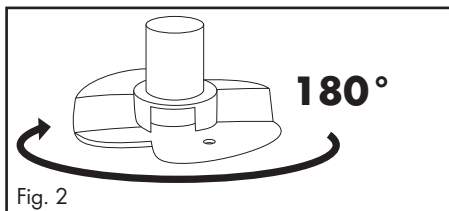
Fouetter de la crème

L'accessoire batteur **10** vous permet aussi de fouetter de la crème :

- 1) Placez le bol **6** dans son embase **9**.
- 2) Poussez l'accessoire batteur **10** sur le porte-lame **5** :
 - Pour 100 ml de crème, montez l'accessoire batteur sur le porte-lame **5** de sorte que l'accessoire batteur **10** s'applique sur les deux lames-hélice **7** et s'enclenche (fig. 1) :



- Pour 200 ml de crème, tournez l'accessoire batteur **10** horizontalement à 180° (fig. 2) de sorte qu'il n'appuie plus que sur une lame-hélice **7** et s'enclenche (fig. 3). Dans ce cas, il fouette la crème plus en hauteur :




- 3) Fixez le porte-lame ⑤ avec l'accessoire batteur ⑩ sur le support ⑧.
- 4) Versez la crème dans le bol.
- 5) Fermez le bol ⑥ avec le couvercle ④ : Placez le couvercle sur le bol ⑥ de sorte que les ergots du couvercle ④ s'enclenchent dans les rails du bol ⑥. Ensuite, tournez le couvercle ④ de manière à ce que les ergots glissent vers le bas dans les rails.
- 6) Placez le bloc-moteur ② sur le collet du couvercle ③.
- 7) Poussez le bloc-moteur ② vers le bas, comme le montre la figure B. Le moteur démarre à la vitesse normale.

REMARQUE

- ▶ Pour fouetter la crème et lui donner une consistance ferme, il faut qu'elle soit bien froide (8°C max./température du réfrigérateur).
- ▶ Nous recommandons de fouetter 100 ml de crème pendant env. 30 secondes à la vitesse normale.
- ▶ Nous recommandons de fouetter 200 ml de crème pendant env. 30 à 50 secondes à la vitesse normale.
- ▶ Ces durées peuvent varier en fonction de différents facteurs dont par ex. la teneur en matière grasse de la crème et la température extérieure ! Pendant que vous fouettez la crème, observez sa consistance et adaptez la durée suivant besoin.

Nettoyage et entretien

AVERTISSEMENT ! RISQUE D'ÉLECTROCUTION !

- ▶ Avant de nettoyer l'appareil, toujours retirer la fiche secteur de la prise de courant.
-  Lors du nettoyage, il ne faut en aucun cas plonger l'appareil dans l'eau ou le maintenir sous l'eau du robinet.

AVERTISSEMENT ! RISQUE DE BLESSURES !

- ▶ Risque de blessures pendant le maniement de la lame-hélice ⑦ extrêmement tranchante. Après avoir utilisé et nettoyé l'appareil, remontez-le afin de ne pas vous blesser au contact de la lame-hélice ⑦ à nu. Rangez la lame-hélice ⑦ hors de portée des enfants.

ATTENTION ! RISQUE DE DÉGÂTS MATÉRIELS !

- ▶ Il ne faut jamais passer le bloc-moteur ② au lave-vaisselle, il risquerait d'être abîmé.
- Retirez la fiche mâle de la prise secteur.
- Nettoyez le bloc moteur ②, le porte-lame ⑤ et la lame-hélice ⑦ avec une éponge auparavant bien pressée.
- Nettoyez le bol ⑥, l'accessoire batteur ⑩, le couvercle ④ et l'embase ⑨ à l'eau chaude en ajoutant du liquide vaisselle doux. Rincez ensuite toutes les pièces à l'eau claire et séchez les bien avec un torchon sec.



À titre d'alternative, vous pouvez mettre toutes les pièces – sauf le bloc moteur ② – au lave-vaisselle. Si possible, placez les pièces dans le panier supérieur du lave-vaisselle. Veillez à ce que les pièces ne soient pas coincées.

Dépannage

PROBLÈME	CAUSE POSSIBLE	SOLUTIONS POSSIBLES
L'appareil ne fonctionne pas.	L'appareil n'est pas branché sur une prise secteur.	Branchez l'appareil sur une prise secteur.
	L'appareil est endommagé.	Adressez-vous au service après-vente.
	Un fusible est défectueux dans le logement.	Vérifiez les fusibles du logement et changez-les si nécessaire.
	L'appareil est peut-être défectueux	Adressez-vous au service après-vente.

Si vous ne parvenez pas à remédier aux pannes à l'aide des indications données ci-dessus ou si vous constatez d'autres types de pannes, veuillez vous adresser à notre service après-vente.

Annexe

Mise au rebut de l'appareil



Ne jetez en aucun cas l'appareil avec les ordures ménagères normales. Ce produit est assujéti à la directive européenne 2012/19/EU. Éliminez l'appareil par l'intermédiaire d'une entreprise de traitement des déchets autorisée ou via le service de recyclage de votre commune. Respectez la réglementation en vigueur. En cas de doute, veuillez contacter votre centre de recyclage.



Renseignez-vous auprès de votre commune pour connaître les possibilités de mise au rebut de votre appareil usagé.

Garantie de Kompernass Handels GmbH

Chère cliente, cher client,

Cet appareil est garanti 3 ans à partir de la date d'achat. Si ce produit venait à présenter des vices, vous disposez de droits légaux face au vendeur de ce produit. Vos droits légaux ne sont pas restreints par notre garantie présentée ci-dessous.

Conditions de garantie

La période de garantie débute à la date d'achat. Veuillez bien conserver le ticket de caisse. Celui-ci servira de preuve d'achat.

Si dans un délai de trois ans suivant la date d'achat de ce produit, un vice de matériel ou de fabrication venait à apparaître, le produit sera réparé, remplacé gratuitement par nos soins ou le prix d'achat remboursé, selon notre choix. Cette prestation sous garantie nécessite, dans le délai de trois ans, la présentation de l'appareil défectueux et du justificatif d'achat (ticket de caisse) ainsi que la description brève du vice et du moment de son apparition.

Si le vice est couvert par notre garantie, vous recevrez le produit réparé ou un nouveau produit en retour. Aucune nouvelle période de garantie ne débute avec la réparation ou l'échange du produit.

Période de garantie et réclamation légale pour vices cachés

L'exercice de la garantie ne prolonge pas la période de garantie. Cette disposition s'applique également aux pièces remplacées ou réparées. Les dommages et vices éventuellement déjà présents à l'achat doivent être signalés immédiatement après le déballage. Toute réparation survenant après la période sous garantie fera l'objet d'une facturation.

Étendue de la garantie

L'appareil a été fabriqué avec soin conformément à des directives de qualité strictes et consciencieusement contrôlé avant sa livraison.

La prestation de la garantie s'applique aux vices de matériel et de fabrication. Cette garantie ne s'étend pas aux pièces du produit qui sont exposées à une usure normale et peuvent de ce fait être considérées comme pièces d'usure, ni aux détériorations de pièces fragiles, par ex. interrupteurs, batteries ou pièces en verre.

Cette garantie devient caduque si le produit est détérioré, utilisé ou entretenu de manière non conforme. Toutes les instructions listées dans le manuel d'utilisation doivent être exactement respectées pour une utilisation conforme du produit. Des buts d'utilisation et actions qui sont déconseillés dans le manuel d'utilisation, ou dont vous êtes avertis doivent également être évités.

Le produit est uniquement destiné à un usage privé et ne convient pas à un usage professionnel. La garantie est annulée en cas d'entretien incorrect et inapproprié, d'usage de la force et en cas d'intervention non réalisée par notre centre de service après-vente agréé.

Procédure en cas de garantie

Afin de garantir un traitement rapide de votre demande, veuillez suivre les indications suivantes :

- Veuillez avoir à portée de main pour toutes questions le ticket de caisse et la référence article (par ex. IAN 12345) en tant que justificatif de votre achat.
- Vous trouverez la référence sur la plaque signalétique sur le produit, une gravure sur le produit, sur la page de garde du mode d'emploi (en bas à gauche) ou sur l'autocollant au dos ou sur le dessous du produit.
- Si des erreurs de fonctionnement ou d'autres vices venaient à apparaître, veuillez d'abord contacter le département service clientèle cité ci-dessous par **téléphone** ou par **e-mail**.
- Vous pouvez ensuite retourner un produit enregistré comme étant défectueux en joignant le ticket de caisse et en indiquant en quoi consiste le vice et quand il est survenu, sans devoir l'affranchir à l'adresse de service après-vente communiquée.



Sur www.lidl-service.com, vous pourrez télécharger ce mode d'emploi et de nombreux autres manuels, vidéos produit et logiciels d'installation.

Grâce à ce code QR, vous arriverez directement sur le site Lidl service après-vente (www.lidl-service.com) et vous pourrez ouvrir votre mode d'emploi en saisissant votre référence (IAN) 123456.

Service après-vente

FR **Service France**
Tel.: 0800 919270
E-Mail: kompennass@lidl.fr

CH **Service Suisse**
Tel.: 0842 665566 (0,08 CHF/Min., mobile max. 0,40 CHF/Min.)
E-Mail: kompennass@lidl.ch

IAN 339543_1910

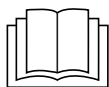
Importateur

Veuillez tenir compte du fait que l'adresse suivante n'est pas une adresse de service après-vente. Veuillez d'abord contacter le service mentionné.

KOMPERNASS HANDELS GMBH
BURGSTRASSE 21
44867 BOCHUM
ALLEMAGNE
www.kompennass.com

Indice

Introduzione	30
Uso conforme	30
Materiale in dotazione	30
Disimballaggio	30
Smaltimento della confezione	31
Descrizione dell'apparecchio	31
Dati tecnici	32
Avvertenze di sicurezza	32
Utilizzo	35
Tritatura	35
Montare la panna	38
Pulizia e manutenzione	39
Eliminazione dei guasti	40
Appendice	40
Smaltimento dell'apparecchio	40
Garanzia della Kompernass Handels GmbH	41
Assistenza	42
Importatore	42



Leggere con attenzione il manuale di istruzioni prima del primo utilizzo e conservarlo per l'uso successivo. In caso di cessione dell'apparecchio a terzi, consegnare anche le istruzioni.

Introduzione

Congratulazioni per l'acquisto del nuovo apparecchio!

È stato scelto un prodotto moderno e di alta qualità. Il manuale di istruzioni è parte integrante del presente prodotto. Esso contiene importanti indicazioni per la sicurezza, l'uso e lo smaltimento. Prima di utilizzare il prodotto, acquisire dimestichezza con tutte le indicazioni relative ai comandi e alla sicurezza. Utilizzare il prodotto solo come descritto e per i campi d'impiego indicati. In caso di cessione del prodotto a terzi, consegnare anche tutta la relativa documentazione.

Uso conforme

Questo apparecchio serve esclusivamente a tritare alimenti privi di ossa in piccole quantità o a montare la panna. Questo apparecchio è destinato esclusivamente all'impiego in ambiente domestico privato.

Qualsiasi altro impiego viene considerato non conforme e può arrecare danni materiali o personali. Non si assume alcuna responsabilità per i danni causati da uso non conforme alla destinazione. Questo apparecchio non è destinato all'uso in aziende e/o in ambito commerciale.

Materiale in dotazione

La fornitura standard dell'apparecchio comprende i seguenti componenti:

- Tritatutto elettrico
- Portalame con lama
- Frusta
- Base
- Manuale di istruzioni

Disimballaggio

- 1) Rimuovere dalla scatola tutte le parti dell'apparecchio e il manuale di istruzioni.
- 2) Rimuovere tutto il materiale d'imballaggio dall'apparecchio.

NOTA

- ▶ Controllare la completezza e l'integrità della fornitura.
- ▶ In caso di fornitura incompleta o in presenza di danni da trasporto o da imballaggio inadeguato, rivolgersi alla linea diretta di assistenza (vedere capitolo **Assistenza**).

Smaltimento della confezione

L'imballaggio protegge l'apparecchio dai danni da trasporto. I materiali di imballaggio sono stati selezionati in relazione alla loro ecocompatibilità e alle caratteristiche di smaltimento, pertanto sono riciclabili.



Il riciclo dell'imballaggio consente di risparmiare materie prime e riduce la generazione di rifiuti. Smaltire il materiale di imballaggio inutilizzato in conformità alle vigenti norme locali.



Smaltire l'imballaggio conformemente alle norme di tutela ambientale. Tenere conto dei codici presenti sui vari materiali di imballaggio ed eventualmente separare i materiali effettuando una raccolta differenziata. I materiali di imballaggio presentano codici costituiti da abbreviazioni (a) e numeri (b) con il seguente significato:

1 - 7: materie plastiche

20 - 22: carta e cartone

80 - 98: materiali compositi.

NOTA

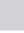




- ▶ Durante il periodo di validità della garanzia, conservare l'imballaggio originale per poter imballare adeguatamente l'apparecchio in caso di intervento in garanzia.

Descrizione dell'apparecchio

Figura A:

- 1 Tasto Turbo
- 2 Blocco motore
- 3 Collo del coperchio
- 4 Coperchio
- 5 Portalambe
- 6 Ciotola
- 7 Lama
- 8 Supporto
- 9 Base
- 10 Frusta

Dati tecnici

Tensione di rete	220 - 240 V ~ (corrente alternata), 50 Hz
Potenza nominale	260 W
Classe di protezione	II /  (isolamento doppio)
Ciclo di funzionamento breve	1 minuto (con frusta )
Capacità max. di riempimento	Alimenti solidi fino alla tacca 300 ml  Liquidi fino alla tacca 200 ml 
	Tutti i componenti di questo apparecchio che vengono a contatto con alimenti sono idonei al contatto con gli alimenti.

CICLO DI FUNZIONAMENTO BREVE

Il ciclo di funzionamento breve indica il tempo di funzionamento dell'apparecchio senza pericolo di surriscaldamento e di guasti al motore. Al termine del ciclo di funzionamento breve, l'apparecchio deve rimanere spento fino a motore raffreddato.

Avvertenze di sicurezza

PERICOLO DI FOLGORAZIONE!

- ▶ Collegare l'apparecchio solo a una presa elettrica installata a norma con tensione di rete di 220 - 240 V ~, con 50 Hz.
- ▶ Al fine di evitare pericoli, fare sostituire immediatamente spine o cavi danneggiati da personale specializzato autorizzato o dal centro di assistenza clienti.
- ▶ In caso di guasti e prima della pulizia, staccare sempre la spina dalla presa di corrente.
- ▶ Per disinserire la spina dalla presa tirare sempre dalla spina, mai dal cavo.

⚠ PERICOLO DI FOLGORAZIONE!

- ▶ Non piegare o schiacciare il cavo di rete e posizionarlo in modo che non costituisca intralcio o inciampo.
- ▶ Non esporre l'apparecchio all'umidità e non utilizzarlo all'aperto. In caso di infiltrazioni di liquidi nell'alloggiamento dell'apparecchio, disinserire subito la spina dalla presa e far riparare l'apparecchio da personale specializzato qualificato.
- ▶ Non toccare mai l'apparecchio, il cavo di rete e la spina di rete con le mani umide.
- ▶ Se il cavo o il blocco motore sono danneggiati, fare riparare l'apparecchio da personale specializzato prima di riutilizzarlo. Non aprire l'alloggiamento del blocco motore. In caso contrario, la sicurezza non può essere garantita e la garanzia decade.
- ▶ Dopo l'uso, staccare immediatamente l'apparecchio dalla rete elettrica. L'apparecchio è completamente privo di tensione solo se scollegato dalla rete elettrica.



Non immergere mai il blocco motore dell'apparecchio in liquidi e impedire la penetrazione di liquidi nell'alloggiamento del blocco motore.

⚠ AVVERTENZA! PERICOLO DI LESIONI!

- ▶ Prima di sostituire accessori o pezzi aggiuntivi che si muovono durante il funzionamento, spegnere assolutamente l'apparecchio e staccare la spina dalla presa di corrente.
- ▶ Non utilizzare mai l'apparecchio per scopi diversi da quelli descritti nel presente manuale.
- ▶ Procedere con cautela durante lo svuotamento della ciotola! La lama è molto affilata!

⚠ AVVERTENZA! PERICOLO DI LESIONI!

- ▶ Procedere con cautela durante la pulizia dell'apparecchio!
La lama è molto affilata!
- ▶ Staccare sempre l'apparecchio dalla rete in caso di assenza di sorveglianza e prima del montaggio, dello smontaggio o della pulizia.
- ▶ Questo apparecchio non deve essere utilizzato dai bambini.
- ▶ Tenere lontani i bambini dall'apparecchio e dal relativo cavo.
- ▶ Questo apparecchio può essere utilizzato da persone con capacità fisiche, sensoriali o mentali ridotte o insufficiente esperienza o conoscenza, solo se sorvegliate o istruite sull'uso sicuro dell'apparecchio e qualora ne abbiano compreso i pericoli associati.
- ▶ I bambini non devono giocare con l'apparecchio.
- ▶ Sorvegliare i bambini per assicurarsi che non giochino con l'apparecchio.
- ▶ L'uso della lama estremamente affilata comporta pericolo di infortuni. Dopo l'uso e la pulizia, ricomporre l'apparecchio, per evitare lesioni con la lama lasciata scoperta. Tenere la lama fuori dalla portata dei bambini.
- ▶ Non prelevare mai gli alimenti dalla ciotola mentre la lama è ancora in movimento. Pericolo di lesioni!
- ▶ Attendere l'arresto della lama prima di rimuovere il blocco motore.
- ▶ Non toccare mai la lama in movimento!
Pericolo di lesioni!

⚠ AVVERTENZA! PERICOLO D'INCENDIO!

- ▶ Fare funzionare l'apparecchio per non più di 1 minuto. Poi lasciarlo raffreddare.

ATTENZIONE! DANNI ALL'APPARECCHIO!

- ▶ Rispettare le quantità da immettere indicate nella tabella al capitolo "Tritatura". In caso contrario, sussiste il pericolo di fuoriuscita degli alimenti e conseguente imbrattamento.
- ▶ Non lavare il blocco motore in lavastoviglie in quanto potrebbe danneggiarsi.
- ▶ Non riempire liquidi bollenti nell'apparecchio! Altrimenti l'apparecchio può danneggiarsi!

Utilizzo

Tritatura

NOTA

- ▶ Prima del primo utilizzo occorre pulire a fondo l'apparecchio conformemente a quanto indicato al capitolo Pulizia.

- 1) Mettere la ciotola **6** sulla base **9**.
- 2) Infilare il portalama **5** con la lama **7** sul supporto **8**.
- 3) Preparare gli alimenti da versare nell'apparecchio riducendo le dimensioni dei pezzi grossi (a ca. 2 cm) in modo tale che ci stiano nella ciotola **6**.
- 4) Versare gli alimenti da tritare nella ciotola **6**. Nel fare questo, osservare la seguente tabella:

Alimento	Quantità da versare	Tempo di lavorazione	Velocità
Cipolle Aglio	100 g	a impulsi	turbo
Pomodori	200 g	10 sec.	normale
Nocciole	200 g	3 x 8 sec.	turbo
Mandorle	200 g	tritatura grossolana: 1 x 15 sec. tritatura media: 2 x 15 sec. tritatura fine: 3 x 15 sec.	turbo

Alimento	Quantità da versare	Tempo di lavorazione	Velocità
Formaggio (gouda, formaggio poco stagionato, a temperatura frigorifero)	150 g	2 x 15 sec.	turbo
Uova (sode)	3 pezzi (150 g)	2 x 4 sec.	turbo
Carne	200 g	4 x 12 sec.	turbo
Cubetti di ghiaccio	100 g	15 x 1 sec. a impulsi	turbo

- 5) Chiudere la ciotola **6** con il coperchio **4**: collocare il coperchio sulla ciotola **6** in modo tale che i naselli del coperchio stesso **4** si inseriscano nelle guide della ciotola **6**. Ruotare poi il coperchio **4** in modo tale che i naselli che si trovano nelle guide scivolino verso il basso.
 - 6) Mettere il blocco motore **2** sul collo del coperchio **3**.
 - 7) Premere il blocco motore **2** verso il basso come mostrato in figura B. Il motore si avvia con la velocità di lavorazione normale.
- Per ottenere una velocità di lavorazione degli alimenti maggiore, dunque "Turbo", premere oltre al blocco motore **2** anche il tasto Turbo **1** e tenerlo premuto come mostrato in figura C.

NOTE

- ▶ Qualora durante la lavorazione si dovessero accumulare sulla parete della ciotola dei pezzi di alimenti piuttosto grossi, sollevare il blocco motore **2** dal collo del coperchio **3**. Agitare bene la ciotola **6** e poi riprendere la lavorazione dal principio. Rimuovere eventuali residui con una spatola.
- ▶ Alimenti particolarmente duri prima della lavorazione devono venire tagliati in piccoli pezzi (circa 2 cm). In caso contrario, il motore si potrebbe bloccare.
Nel caso di alimenti duri selezionare una lavorazione a impulsi. A tale scopo premere più volte il tasto Turbo **1** (in aggiunta al blocco motore **2**). Qualora gli alimenti versati non venissero tritati completamente, tagliarli in piccoli pezzi o rimuovere il blocco motore **2** dal collo del coperchio **3**. Agitare bene la ciotola **6** e poi riprendere la lavorazione dal principio.

- 8) Dopo che gli alimenti sono stati tritati, rilasciare il blocco motore **2** e, se azionato, il tasto Turbo **1**.
- 9) Staccare la spina dalla presa di corrente.

⚠ AVVERTENZA! PERICOLO DI LESIONI!

- ▶ Non rimuovere mai gli alimenti dalla ciotola **6** fintanto che la lama **7** ruota ancora. Sussiste il pericolo di lesioni e la possibilità di spruzzi di contenuto con conseguente imbrattamento.

- 10) Attendere che la lama **7** sia completamente ferma.
- 11) Rimuovere il blocco motore **2** dal collo del coperchio **3**.
- 12) Rimuovere il coperchio **4**.

⚠ AVVERTENZA! PERICOLO DI LESIONI!

- ▶ L'uso della lama **7** estremamente affilata comporta pericolo di infortuni. Tenere la lama **7** fuori dalla portata dei bambini.

- 13) Sfilare cautamente il portalama **5** con la lama **7** dalla ciotola **6**.
- 14) Prelevare gli alimenti tritati.

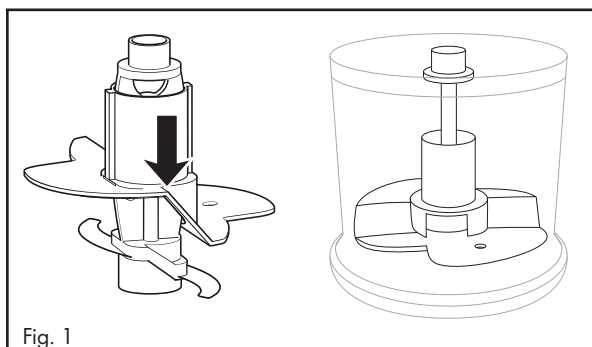
NOTE

- ▶ Per effetto della tritatura di alimenti duri e del conseguente attrito, la ciotola **6** con il tempo potrebbe opacizzarsi. Ciò è normale e non compromette il funzionamento dell'apparecchio.
- ▶ Al termine della lavorazione, si può utilizzare la base **9** come coperchio per la ciotola **6** in modo che gli alimenti si conservino freschi più a lungo.
 - Rimuovere il blocco motore **2** e il coperchio **4** dalla ciotola **6**.
 - Se si desidera, si può lasciare il portalama **5** con la lama **7** nella ciotola **6**.
 - Staccare la base **9** dal lato inferiore della ciotola **6**. Capovolgere la base **9**. Ora si può mettere la base **9** sulla ciotola **6** in modo tale che la ciotola **6** sia chiusa.

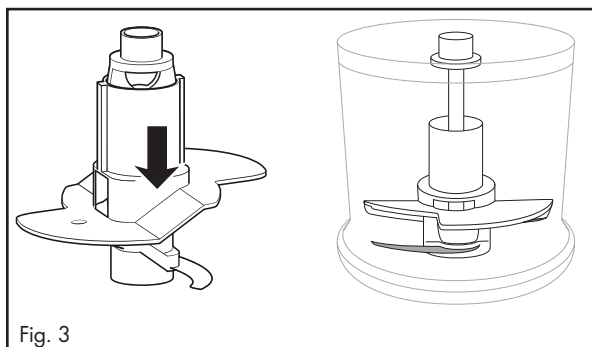
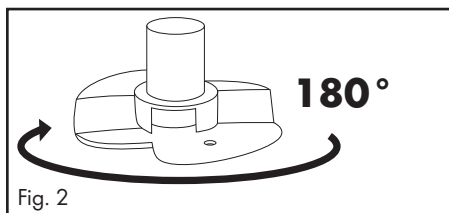
Montare la panna

Con la frusta **10** l'apparecchio può anche montare la panna:

- 1) Mettere la ciotola **6** sulla base **9**.
- 2) Infilare la frusta **10** sul portalame **5**:
 - Per 100 ml di panna infilarla sul portalame **5** in modo tale che la frusta **10** poggi su entrambe le lame **7** e si innesti in posizione (Fig. 1):



- Per 200 ml di panna ruotare la frusta **10** in orizzontale di 180° (Fig. 2) in modo tale che essa poggi solo su una lama **7** e si innesti in posizione (Fig. 3). In tal modo la frusta attraversa la panna in una posizione superiore:




- 3) Infilare il portalamo ⑤ con la frusta ⑩ sul supporto ⑧.
- 4) Versare la panna.
- 5) Chiudere la ciotola ⑥ con il coperchio ④: Collocare il coperchio sulla ciotola ⑥ in modo tale che i naselli del coperchio stesso ④ si inseriscano nelle guide della ciotola ⑥. Ruotare poi il coperchio ④ in modo tale che i naselli che si trovano nelle guide scivolino verso il basso.
- 6) Mettere il blocco motore ② sul collo del coperchio ③.
- 7) Premere il blocco motore ② verso il basso come mostrato in figura B. Il motore si avvia con la velocità di lavorazione normale.

NOTA

- ▶ Per montare la panna, quest'ultima dovrebbe essere fredda di frigo (max. 8°C/temperatura di frigorifero).
- ▶ Per 100 ml di panna si consiglia di montare per circa 30 secondi a velocità normale.
- ▶ Per 200 ml di panna si consiglia di montare per circa 30 - 50 secondi a velocità normale.
- ▶ A causa di diverse influenze, come per es. percentuale di grasso della panna o temperatura esterna, il tempo di montatura potrebbe tuttavia subire delle variazioni! Durante la montatura, osservare la panna e adattare il tempo di montatura alle proprie esigenze.

Pulizia e manutenzione

PERICOLO DI FOLGORAZIONE!

- ▶ Prima di pulire l'apparecchio, staccare sempre la spina dalla presa di corrente.
-  Non immergere assolutamente l'apparecchio in acqua per la pulizia e non tenerlo sotto l'acqua corrente.

AVVERTENZA! PERICOLO DI LESIONI!

- ▶ L'uso della lama ⑦ estremamente affilata comporta pericolo di infortuni. Dopo l'uso e la pulizia, ricomporre l'apparecchio per evitare lesioni con la lama ⑦ lasciata scoperta. Tenere la lama ⑦ fuori dalla portata dei bambini.

ATTENZIONE! DANNI MATERIALI!

- ▶ Non lavare il blocco motore ② in lavastoviglie in quanto potrebbe danneggiarsi.
- Staccare la spina dalla presa di corrente.
- Pulire il blocco motore ② e il portalamo ⑤ con la lama ⑦ utilizzando una spugna ben strizzata.

- Pulire la ciotola **6**, la frusta **10**, il coperchio **4** e la base **9** in acqua calda e aggiungere un detersivo delicato. Risciacquare tutte le parti con acqua pulita e asciugarle con un panno asciutto.



In alternativa tutti i pezzi tranne il blocco motore **2** possono essere lavati in lavastoviglie. Se possibile, collocare i pezzi nella parte superiore della lavastoviglie. Assicurarsi che i pezzi non vengano schiacciati.

Eliminazione dei guasti

PROBLEMA	POSSIBILE CAUSA	POSSIBILI SOLUZIONI
L'apparecchio non funziona.	L'apparecchio non è collegato a una presa di rete.	Collegare l'apparecchio a una presa di corrente.
	L'apparecchio è danneggiato.	Rivolgersi al servizio clienti.
	Un fusibile è guasto.	Controllare i fusibili e all'occorrenza sostituirli.
	L'apparecchio è probabilmente guasto.	Rivolgersi al servizio clienti.

Qualora i guasti non possano essere risolti con i rimedi indicati sopra o si riscontrino altri tipi di guasti, rivolgersi all'assistenza.

Appendice

Smaltimento dell'apparecchio



Non smaltire assolutamente l'apparecchio insieme ai normali rifiuti domestici. uesto prodotto è soggetto alla direttiva europea 2012/19/EU.

Far smaltire l'apparecchio da un'azienda di smaltimento autorizzata o dall'ente di smaltimento comunale. Rispettare le norme attualmente in vigore. In caso di dubbi mettersi in contatto con l'ente di smaltimento competente.



Per lo smaltimento del prodotto una volta che ha terminato la sua funzione, informarsi presso l'amministrazione comunale.

Garanzia della Kompernass Handels GmbH

Egregio Cliente,

Questo apparecchio ha una garanzia di 3 anni dalla data di acquisto. Qualora questo prodotto presentasse vizi, Le spettano diritti legali nei confronti del venditore del prodotto. La garanzia qui di seguito descritta non costituisce alcun limite a tali diritti legali.

Condizioni di garanzia

Il periodo di garanzia decorre dalla data di acquisto. Si prega di conservare bene lo scontrino di cassa. Quest'ultimo è necessario come prova d'acquisto.

Qualora entro tre anni a partire dalla data d'acquisto del prodotto si presentasse un difetto del materiale o di fabbricazione, provvederemo a nostra discrezione a riparare o a sostituire gratuitamente il prodotto oppure a rimborsare il prezzo d'acquisto. Questa prestazione di garanzia ha come presupposto che l'apparecchio guasto e la prova d'acquisto (scontrino di cassa) vengano presentati entro il termine di tre anni e che si descriva per iscritto in cosa consiste il difetto e quando si è evidenziato.

Se il vizio rientra nell'ambito della nostra garanzia, il Suo prodotto verrà riparato o sostituito da uno nuovo. Con la riparazione o la sostituzione del prodotto non decorre un nuovo periodo di garanzia.

Periodo di garanzia e diritti legali di rivendicazione di vizi

Il periodo di garanzia non viene prolungato da interventi in garanzia. Ciò vale anche per le parti sostituite e riparate. Danni e vizi eventualmente già presenti al momento dell'acquisto devono venire segnalati immediatamente dopo che l'apparecchio è stato disimballato. Le riparazioni eseguite dopo la scadenza del periodo di garanzia sono a pagamento.

Ambito della garanzia

L'apparecchio è stato prodotto con cura secondo severe direttive qualitative e debitamente collaudato prima della consegna.

La prestazione in garanzia vale per difetti del materiale o di fabbricazione. Questa garanzia non si estende a componenti del prodotto esposti a normale logorio, che possono pertanto essere considerati come componenti soggetti a usura o a danni che si verificano su componenti delicati, come ad es. interruttori, batterie o parti realizzate in vetro.

Questa garanzia decade se il prodotto è stato danneggiato oppure utilizzato o sottoposto a interventi di manutenzione in modo non conforme. Per un utilizzo adeguato del prodotto si devono rigorosamente rispettare tutte le istruzioni esposte nel manuale di istruzioni per l'uso. Si devono assolutamente evitare modalità di utilizzo o azioni che il manuale di istruzioni per l'uso sconsiglia o da cui esso mette in guardia.

Il prodotto è destinato esclusivamente all'uso domestico e non a quello commerciale. La garanzia decade in caso di impiego improprio o manomissione, uso della forza e interventi non eseguiti dalla nostra filiale di assistenza autorizzata.

Trattamento dei casi di garanzia

Per garantire una rapida evasione della Sua richiesta, La preghiamo di seguire le seguenti istruzioni:

- Tenga a portata di mano per qualsiasi richiesta lo scontrino di cassa e il codice dell'articolo (per es. IAN 12345) come prova di acquisto.
- Il codice dell'articolo è riportato sulla targhetta identificativa o su un'incisione presenti sul prodotto, sul frontespizio del manuale di istruzioni (in basso a sinistra) o su un adesivo applicato alla parte posteriore o inferiore del prodotto.
- Qualora si presentassero malfunzionamenti o altri tipi di vizi, contatti innanzitutto il reparto assistenza clienti qui di seguito indicato **telefonicamente** o via **e-mail**.
- Una volta che il prodotto è stato registrato come difettoso, lo può poi spedire a nostro carico, provvedendo ad allegare la prova di acquisto (scontrino di cassa), una descrizione del vizio e l'indicazione della data in cui si è presentato, all'indirizzo del servizio di assistenza clienti che Le è stato comunicato.



Sul sito www.lidl-service.com è possibile scaricare questo e molti altri manuali di istruzioni, filmati sui prodotti e software d'installazione.

Con questo codice QR si giunge direttamente al sito dell'assistenza clienti Lidl (www.lidl-service.com) e con la digitazione del codice articolo (IAN) 123456 si può aprire il manuale di istruzioni di proprio interesse.

Assistenza

IT Assistenza Italia

Tel.: 02 36003201

E-Mail: kompernass@lidl.it

CH Assistenza Svizzera

Tel.: 0842 665566 (0,08 CHF/Min., telefonia mobile max. 0,40 CHF/Min.)

E-Mail: kompernass@lidl.ch

IAN 339543_1910

Importatore

Badi che il seguente indirizzo non è quello del servizio di assistenza clienti. Contatti innanzitutto il servizio di assistenza clienti indicato.

KOMPERNASS HANDELS GMBH

BURGSTRASSE 21

44867 BOCHUM

GERMANIA

www.kompernass.com

KOMPERNASS HANDELS GMBH

BURGSTRASSE 21

44867 BOCHUM

GERMANY

www.kompernass.com

Stand der Informationen · Version des informations

Versione delle informazioni:

01 / 2020 · Ident.-No.: SMZ260I4-112019-1

IAN 339543_1910

