



- Po každem použití: Vždy výrobek ihned očistíte. Zbytky potravin by jinak mohly způsobit změnu barvy nebo bleskovou korozi. Z tohoto důvodu nenechávejte výrobek delší dobu znečištěný.
- Výrobek není vhodný do myčky nádobí.
- Pokud je výrobek poškozený, nepoužívejte jej.
- Vyvarujte se pádu výrobku. Výrobek není odolný proti rozbití. Pokud výrobek spadne, může to mít vliv na jeho funkčnost.
- Nepoužívejte na horkých površích s teplotou vyšší než 150 °C. Dřevěné části nepokládejte na horký povrch.

**Varování:** Tento kartáč je určen pouze pro rychlé čištění. NEPONECHÁVEJTE kartáč v horké troubě. Dlouhodobé vystavení vysokým teplotám (nad 150 °C / 302 °F) může poškodit štětiny, rukojeť nebo kryt.

#### Použití

- Sestavte výrobek podle kroků 1 až 3.**
- Nechte troubu před čištěním mírně vychladnout, teplota pod 150 °C.**
- Pomocí mosazných štětín** odstraňte popel, drobký a připálené zbytky. (krok 4)
- Jemným tlakem škrabky** odstraňte odolné nečistoty z kamenných nebo kovových povrchů.
- Nenamáčejte kartáč** do vody; po použití jej otřete vlhkým hadříkem.

#### Čištění a péče

- Výrobek čistíte teplou vodou a jemným čisticím prostředkem.
- Výrobek pečlivě osušte.
- Výrobek rozmontujte a uložte na chladném, suchém a dobře větraném místě.

#### Zlikvidování

Obal se skládá z ekologických materiálů, které můžete zlikvidovat prostřednictvím místních sběren recyklovatelných materiálů. O možnostech likvidace vysloužilých zařízení se informujte u správy vaší obce nebo města.



Výrobek vč. příslušenství a obalové materiály jsou recyklovatelné a podléhají rozšířené odpovědnosti výrobce. Likvidujte je odděleně podle ilustrovaných Info-tri (informace o řídění), abyste mohli lépe nakládat s odpady. Logo Triman platí jen pro Francii.

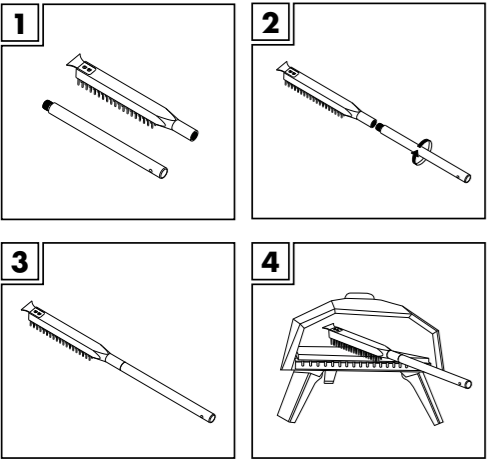
#### Servis

**CZ**
**Servis Česká republika**  
Tel.: 800 143 873  
E-Mail: owim@lidl.cz

#### SK

#### Úvod

Blažoželáme Vám ku kúpe Vášho nového výrobku. Kúpou ste sa rozhodli pre vysoko kvalitný produkt. Pred prvým uvedením do prevádzky sa oboznámte s výrobkom. Za týmto účelom si pozorne prečítajte nasledujúci návod na obsluhu a bezpečnostné pokyny. Výrobok používajte iba v súlade s popisom a v uvedených oblastiach používania. Tento návod uschovajte na bezpečnom mieste. Ak výrobok odovzdáte ďalšej osobe, priložte k nemu aj všetky podklady. Tento a mnohé ďalšie návody si môžete stiahnuť a prezrieť na stránke www.lidl-service.com. Po naskenovaní QR kódu sa dostanete priamo na stránku www.lidl-service.com, kde si po zadaní čísla IAN 509384\_2507 môžete otvoriť svoj návod na obsluhu.



#### Zamýšľané použitie

- Tento výrobek je určený na čistenie pece na pizzu.
- Tento výrobek je určený len na súkromné použitie v domácnosti. Akékoľvek iné použitie a akákoľvek úprava výrobku je zakázaná a môže viesť k zraneniu a/alebo poškodeniu výrobku. Výrobca nezodpovedá za škody spôsobené iným použitím, než je určené. Výrobek nie je určený na komerčné použitie.

#### Bezpečnostné pokyny

**VŠETKY BEZPEČNOSTNÉ POZNÁMKY A POKYNY UCHOVÁVAJTE NA BEZPEČNOM MIESTE PRE BUDÚCE POUŽITIE!**

**VAROVANIE! Nebezpečenstvo poranenia!** Obalový materiál a výrobok uchovávajte mimo dosahu detí a domácich zvierat.

- Vždy majte grilovacie rukavice alebo chňapky, keď používate tento výrobok. Rukavice majú byť v súlade s predpismi o OOP (kategória II tepelná ochrana, napr. DIN EN 407).

- Po každom použití: Výrobok vždy ihneď očistíte. Zvyšky potravin by jinak mohli spôsobit změnu farby alebo bleskovú koroziú. Z tohoto důvodu nenechávejte výrobok dlhšie znečištěný.
- Výrobek nie je vhodný do umývačky riadu.
- Nepoužívajte výrobok, ak je poškodený.
- Vyhňte sa pádu výrobku. Výrobok nie je odolný proti zlomeniu. Ak výrobok spadne, môže to ovplyvniť jeho funkčnost.
- Nepoužívajte na horúcich povrchoch s teplotou nad 150 °C. Neumiestňujte drevené časti na horúci povrch.

**Varovanie:** Táto kefa je určená iba na rýchle čistenie. NENECHAJTE kefu vo vnútri horúcej rúry. Dlhodobé vystavenie vysokej teplote (nad 150 °C / 302 °F) môže poškodiť štětiny, rukoviť alebo puzdro.

#### Použitie

- Zložte výrobok podľa krokov 1 až 3.**
- Pred čistením nechajte rúru mierne vychladnúť, teplota pod 150 °C.**
- Na odstránenie popola, omrvínok a pripálených zvyškov použite mosazné štětiny.** (krok 4)
- Jemným tlakom škrabky** odstráňte odolné nečistoty z kamenných alebo kovových povrchov.
- Nenechávajte kefu** namočenú vo vode; po použití ju utrite vlhkou handričkou.

#### Čistenie a starostlivosť

- Výrobok čistíte teplou vodou a jemným čisticím prostriedkom.
- Výrobok starostlivo vysušte.
- Výrobok rozmontujte a uskladnite na chladnom, suchom a dobre vetranom mieste.

#### Likvidácia

Obal pozostáva z ekologických materiálov, ktoré môžete odovzdať na miestnych recyklačných zberných miestach. O možnostiach likvidácie opotrebovaného výrobku sa môžete informovať na Vašej obecnej alebo mestskej stránke.



Výrobok vr. príslušenstva a obalové materiály sú recyklovateľné a podliehajú rozšírenej zodpovednosti výrobcu. Pre lepšie spracovanie odpadu ich zlikvidujte oddelene podľa obrázkov Info-tri (informácie o triedení). Triman-Logo platí iba pre Francúzsko.

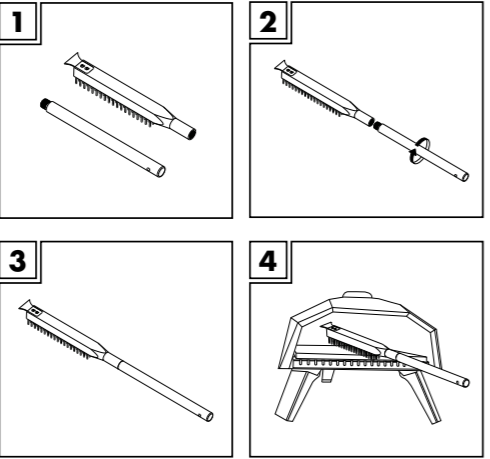
#### Servis

**SK**
**Servis Slovensko**  
Tel.: 0850 232001  
E-pošta: owim@lidl.sk

#### ES

#### Introducción

Enhorabuena por la adquisición de su nuevo producto. Ha elegido un producto de alta calidad. Familiarícese con el producto antes de la primera puesta en funcionamiento. Lea detenidamente el siguiente manual de instrucciones y las indicaciones de seguridad. Utilice el producto únicamente como se describe a continuación y para las aplicaciones indicadas. Guarde estas instrucciones en un lugar seguro. En caso de transferir el producto a terceros, entregue también todos los documentos correspondientes. Puede descargar y ver este y muchos otros manuales en www.lidl-service.com. Escaneando el código QR accederá directamente a la página web de servicio de Lidl (www.lidl-service.com), donde puede abrir su manual de instrucciones introduciendo el número de artículo (IAN) 509384\_2507.



#### Uso previsto

- Este producto ha sido diseñado para limpiar el horno de pizza.
- Este producto solo está previsto para uso doméstico privado. Cualquier otro uso y cualquier modificación del producto están prohibidos y pueden provocar lesiones y daños en el producto. El fabricante no se hace responsable de los daños causados por un uso distinto al previsto. Este producto no está destinado a un uso comercial.

#### Instrucciones de seguridad

**¡GUARDE TODOS LOS CONSEJOS DE SEGURIDAD Y LAS INSTRUCCIONES EN UN LUGAR SEGURO PARA PODER CONSULTARLOS EN EL FUTURO!**

**¡ADVERTENCIA! ¡Riesgo de lesiones!** Mantenga el material de embalaje y el producto fuera del alcance de niños y mascotas.

- Utilice siempre guantes de barbacoa o guantes de cocina cuando use el producto. Los guantes deben cumplir la normativa sobre EPI (categoría II de protección contra el calor, por ejemplo, DIN EN 407).
- Después de cada uso: limpie siempre el producto inmediatamente. De lo contrario, los restos de alimentos pueden provocar decoloración u oxidación. Por esta razón, no deje el producto sucio durante mucho tiempo.
- El producto no es apto para lavavajillas.
- No utilice el producto si está dañado.
- Evite que el producto se caiga. El producto no es resistente a las roturas. Si el producto se cae puede verse afectada su capacidad de funcionamiento.
- No lo utilice sobre superficies calientes a temperaturas superiores a 150 °C. No coloque las piezas de madera sobre la superficie caliente.

**Advertencia:** Este cepillo se ha diseñado únicamente para una limpieza rápida. NO deje el cepillo dentro de un horno caliente. La exposición prolongada a altas temperaturas (superiores a 150 °C/302 °F) puede dañar las cerdas, el mango o la estructura.

#### Uso

- Monte el producto siguiendo los pasos 1 a 3.**
- Deje que el horno se enfríe un poco antes de limpiarlo, con una temperatura inferior a 150 °C.**
- Utilice cerdas de metal** para barrer cenizas, migas y los residuos del hornado. (paso 4)
- Aplique una presión suave con el raspador** para eliminar residuos persistentes de las superficies de piedra o metal.
- Evite remojar el cepillo** en agua; límpielo con un paño húmedo después de usarlo.

#### Limpieza y cuidado

- Limpie el producto con agua tibia y un detergente suave.
- Seque el producto cuidadosamente.
- Desmonte el producto y guárdelo en un lugar fresco, seco y bien ventilado.

#### Eliminación

El embalaje está compuesto por materiales no contaminantes que pueden ser desechados en el centro de reciclaje local. Para obtener información sobre las posibilidades de desecho del producto al final de su vida útil, acuda a la administración de su comunidad o ciudad.



El producto, incluidos los accesorios, y el material de embalaje son reciclables y están sujetos a la responsabilidad extendida del fabricante. Deséchelos por separado siguiendo la información ilustrada de recogida selectiva para un mejor tratamiento de los residuos. El logotipo Triman se aplica solo para Francia.

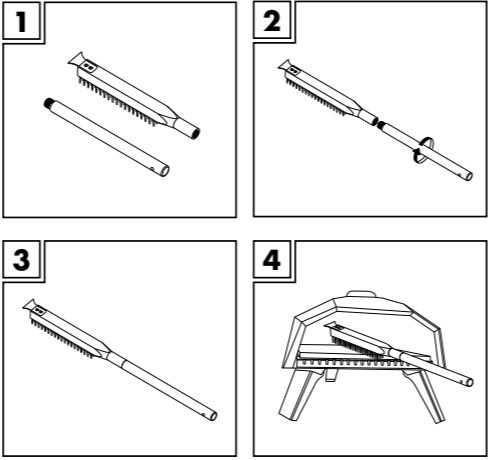
#### Asistencia

**ES**
**Asistencia en España**  
Tel.: 900984989  
E-Mail: owim@lidl.es

#### DK

#### Indledning

Hjerteligt tillykke med købet af deres nye produkt. Du har besluttet dig for et produkt af høj kvalitet. Gør Dem fortrolig med apparatet inden første ibrugtagning. Læs derfor den efterfølgende brugsvejledning og sikkerhedsanvisningerne omhyggeligt. Brug kun produktet som beskrevet og kun til de angivne anvendelsesområder. Opbevar denne vejledning på et sikkert sted. Hvis De giver produktet videre til andre, skal alle dokumenter følge med. Du kan downloade og se denne og mange andre brugsanvisninger på www.lidl-service.com. Når du scanner QR-koden, kommer du direkte ind på Lidl-service-hjemmesiden (www.lidl-service.com), hvor du kan åbne din brugsanvisning ved at indtaste varenummeret (IAN) 509384\_2507.



#### Anvendelsesformål

- Dette produkt er beregnet til rengøring af pizzaovne.
- Dette produkt er kun beregnet til privat husholdningsbrug. Al anden brug og alle produktændringer er forbudt, og det kan føre til personskader og produktskader. Producenten er ikke ansvarlig for nogen skader ved brug af produktet til andet end dets tilsigtede formål. Dette produkt er ikke beregnet til erhvervsæssig brug.

#### Sikkerhedsinstruktioner

**BEHOLD ALLE SIKKERHEDSRÅD OG VEJLEDNINGER PÅ ET SIKKERT STED TIL FREMTIDIG REFERENCE!**

**ADVARSEL! Risiko for personskade!** Emballagen og produktet skal altid holdes væk fra børn og dyr.

- Brug altid grillhandsker eller grydelapper, når du bruger produktet.
- Handskerne skal være i overensstemmelse med forskrifterne for personligt beskyttelsesudstyr (PPE) (kategori II varmebeskyttelse, f.eks. DIN EN 407).
- Efter hvert brug: Rengør altid produktet straks efter hver brug. Ellers kan madresterne misfarve eller ruste produktet. Derfor må produktet ikke efterlades beskidt i længere tid.
- Produktet må ikke vaskes i opvaskemaskinen.
- Produktet må ikke bruges, hvis det er beskadiget.
- Undgå, at tabe produktet. Produktet er ikke brudsikker. Hvis produktet falder ned, kan det påvirke dets funktionalitet.
- Produktet må ikke bruges på varme overflader over 150 °C. Trædelene må ikke placeres på varme overflader.

**Advarsel:** Denne børste er kun beregnet til hurtig rengøring. Børsten må IKKE efterlades i en varm ovn. Børsten, håndtaget og kabinettet kan tage skade ved langvarig udsættelse for høj varme (over 150 °C / 302 °F).

#### Brug

- Saml produktet ved at følge trin 1 til 3.**
- Lad ovnen køle lidt ned før rengøring. Temperaturen skal være under 150 °C.**
- Brug en stålborste** til at feje aske, krummer og fastbrændte rester væk. (trin 4)
- Tryk forsigtigt med skraberen** for at fjerne genstridigt skidt på sten- eller metaloverflader.
- Undgå at lægge børsten** i blød i vand. Tør den af med en fugtig klud efter brug.

#### Rengøring og pleje af produktet

- Rengør produktet med varmt vand og et mildt rengøringsmiddel.
- Tør produktet grundigt af.
- Produktet skal skilles ad, og opbevares på et køligt, tørt og ordentligt ventileret sted.

#### Bortskaffelse

Indpakningen består af miljøvenlige materialer, som De kan bortskaffe over de lokale genbrugssteder. De får oplyst muligheder til bortskaffelse af det udjente produkt hos deres lokale myndigheder eller bystyre.



Produktet og tilbehøret og emballagematerialer kan genbruges og er underlagt udvidet producentansvar. De skal bortskaffes separat. Følg de viste mærkater med sorteringsoplysninger, så de bortskaffes på en bedre måde. Triman-logoet gælder kun for Frankrig.

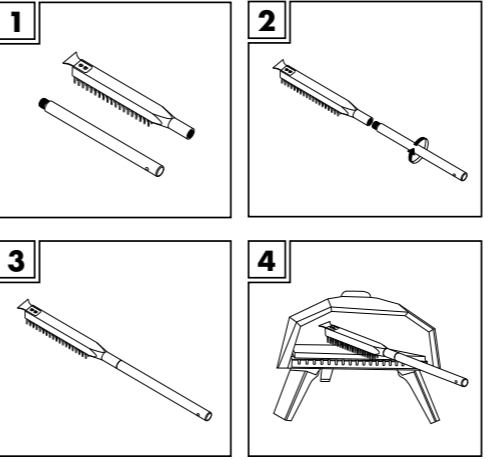
#### Service

**DK**
**Service Danmark**  
Tel.: 32 710005  
E-Mail: owim@lidl.dk

#### IT

#### Introduzione

Congratulazioni per l’acquisto del vostro nuovo prodotto. Con esso avete optato per un prodotto di qualità. Familiarizzare con il prodotto prima di metterlo in funzione per la prima volta. A tale scopo, leggere attentamente le seguenti istruzioni d’uso e le avvertenze di sicurezza. Utilizzare il prodotto solo come descritto e per i campi di applicazione indicati. Conservare queste istruzioni in un luogo sicuro. Consegnare tutta la documentazione in caso di cessione del prodotto a terzi. Puoi scaricare e visualizzare questo e numerosi altri manuali sul sito www.lidl-service.com. Scansionando il codice QR, verrai reindirizzato subito al sito web dell’assistenza di Lidl (www.lidl-service.com) dove potrai aprire il tuo manuale di istruzioni per l’uso inserendo il codice prodotto (IAN) 509384\_2507.



#### Destinazione d’uso

- Questo prodotto è progettato per pulire i forni per pizza.
- Il prodotto è riservato all’uso domestico privato. Qualsiasi altro utilizzo o eventuali modifiche al prodotto sono vietati e comportano il rischio di infortuni e danni al prodotto. Il costruttore declina ogni responsabilità per danni causati da un uso diverso da quello a cui è destinato. Il prodotto non è destinato all’uso commerciale.

#### Avvertenze di sicurezza

**CONSERVARE TUTTE LE ISTRUZIONI E LE AVVERTENZE IN UN LUOGO SICURO PER RIFERIMENTO FUTURO.**

**AVVERTENZA! Rischio di lesioni!** Tenere i materiali di imballaggio e il prodotto fuori dalla portata dei bambini piccoli e degli animali domestici.

- Indossare guanti da barbecue o da forno durante l’uso del prodotto. I guanti devono essere conformi al regolamento DPI (categoria II protezione dal calore, ad es. DIN EN 407).
- Lavare immediatamente il prodotto dopo l’uso. I residui alimentari possono causare scolorimenti o ossidazioni. Pertanto, non lasciare il prodotto sporco a lungo.
- Il prodotto non è lavabile in lavastoviglie.
- Non usare il prodotto se è danneggiato.
- Non far cadere il prodotto. Il prodotto non è infrangibile. In caso di caduta, il prodotto potrebbe perdere la sua funzionalità.
- Non usare su superfici di temperatura superiore a 150 °C. Non posizionare le parti in legno sulle superfici calde.

**Avvertenza!** Questa spazzola è progettata esclusivamente per una pulizia rapida. NON lasciare la spazzola all’interno di un forno caldo. L’esposizione prolungata a calore elevato (oltre i 150 °C/302° F) può danneggiare le setole, l’impugnatura p l’involucro.

#### Utilizzo

- Assemblare il prodotto come illustrato nelle figure 1-3.**
- Attendere che il forno si raffreddi leggermente prima di pulirlo; la temperatura deve essere inferiore a 150 °C.**
- Usare le setole in ottone** per spazzola cenere, briciole e residui alimentari (figura 4).
- Applicare una leggera pressione con il raschietto** per rimuovere le incrostazioni dalle superfici in pietra o metallo.
- Non immergere la spazzola** nell’acqua; pulirla con un panno umido dopo l’uso.

#### Pulizia e manutenzione

- Lavare il prodotto con acqua calda e del detersivo neutro.
- Asciugare accuratamente il prodotto.
- Disassemblare il prodotto e conservarlo in un luogo fresco, asciutto e ben ventilato.

#### Smaltimento

L’imballaggio è composto da materiali ecologici che possono essere smaltiti presso i siti di raccolta locali per il riciclo. E’ possibile informarsi circa le possibilità di smaltimento del prodotto usato presso l’amministrazione comunale o cittadina.



Il prodotto, i suoi accessori e i materiali di imballaggio sono riciclabili e soggetti alla responsabilità estesa del produttore. Per un migliore trattamento dei rifiuti, smaltirli separatamente seguendo i diversi simboli della raccolta differenziata. Il logo Triman è valido solamente per la Francia.

#### Assistenza

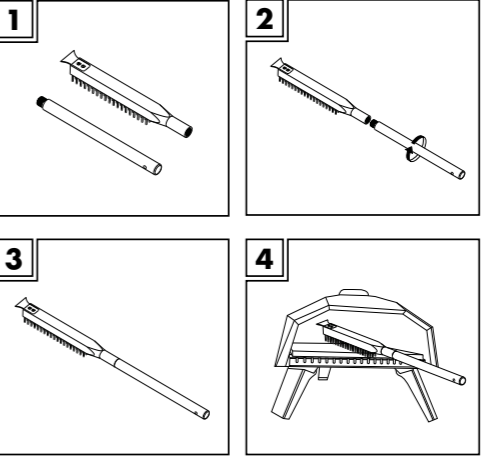
**IT**
**Assistenza Italia**  
Tel.: 800781188  
E-Mail: owim@lidl.it

#### HU

#### Bevezető

Gratulálunk új termékének vásárlása alkalmából. Ezzel egy magas minőségű termék mellett döntött. Az első üzembevetél előtt ismerkedjen meg a készülékkel. Ehhez figyelmesen olvassa el a következő Használati útastítást és a biztonsági tudnivalókat. A terméket csak a leírtak szerint és a megadott felhasználási területeken alkalmazza. Őrizzze meg ezt az útmutatót egy biztos helyen. A termék harmadik félnek történő továbbadása esetén mellékelje a termék a teljes dokumentációját is.

Ez és számos más használati útmutató letölthető és megtekinthető a www.lidl-service.com weboldalon. A QR-kód szkennelésével egyenesen a Lidl szolgáltatási weboldalra (www.lidl-service.com) juthat, ahol a cikkszám (IAN) 509384\_2507 megadásával megnyithatja használati útmutatóját.



#### Rendeltetésszerű használat

- Ez a termék pizza tisztítsa meg a készült SÜTŐK.
- A termék csak otthoni használatra készült. Az ettől eltérő használat vagy a termék bármilyen módosítása tilos, és sérülésekhez és a termék megrongálódására vezethet. A gyártó nem vállal felelősséget a nem rendeltetészerű használat által okozott károkért. Ez a termék nem kereskedelmi használatra készült.

#### Biztonsági utasítások

**AZ ÖSSZES BIZTONSÁGI FIGYELMEZTETÉST ÉS HASZNÁLATI UTASÍTÁST BIZTONSÁGOS HELYEN ŐRIZZ E KÉSŐBBI TÁJÉKOZÓDÁS CÉLJÁBÓL!**

**FIGYELMEZTETÉS! Sérülésveszély!** A csomagolóanyagokat és a terméket tartsa távol gyerekektől és állatoktól.

- A termék használata során mindig viseljen grill kesztyűt vagy edényfogó kesztyűt. A kesztyűknek meg kell felelniük a PPE szabályozásnak (II. kategóriájú hővédelem, pl. DIN EN 407).
- Minden használat után: Minden azonnal tisztítsa meg a terméket. Ellenkező esetben az ételmaradékok elszineződést vagy rozsdásodást okozhatnak. Ezért ne hagyja a terméket hosszabb ideig piszkoson.
- Ez a termék mosogatógépbbe nem alkalmas.
- Ne használja a terméket, ha sérült.
- Ne ejtse le a terméket. A termék nem törésálló. Ha a termék leesik, az befolyásolhatja a termék funkcionalitását.
- Ne használja forró felületeken 150 °C felett. Ne tegye a feszítőhevedereket forró felületre.

**Figyelmeztetés:** Ez a kefe csak gyors tisztításra szolgál. NE hagyja a kefét a forró sütőben. Ha hosszabb ideig nagy hőnek (150 °C/302 ° F felett) van kitéve, az károsíthatja a sörtéket, a fogantyút vagy a burkolatot.

#### Használat

- Szerelje össze a terméket az 1. lépéstől és a 3. lépésig. Tisztítás előtt hagyja a sütőt kissé lehűlni, a hőmérséklet 150 °C alatt legyen.**
- Használjon sárgaréz sörtéket** a hamu, a morzsa és a rásütött maradékok eltávolításához. (4. lépés)
- Óvatosan nyomja a kaparóval,** hogy eltávolítsa a macacs szennyeződéseket a körül vagy fémfelületekről.
- Ne áztassa a kefét** vízbe; használat után tárolje le nedves ruhával.

#### Tisztítás és ápolás

- A terméket meleg vízzel és enyhe mosogatószerrel tisztítsa.
- Óvatosan szárítsa meg a terméket.
- Szerelje szét a terméket, és hűvös, száraz, valamint jól szellőző helyen tárolja.

#### Mentesítés

A csomagolás környezetbarát anyagokból készült, amelyeket a helyi újrahasznosító helyeken adhat le ártalmatlanítás céljából. A kiszolgált termék megsemmisítés lehetőségeiről lakóhelye illetékes önkormányzatánál tájékozódhat.



A termék, beleértve a tartozékokat és a csomagolóanyagokat is, újrahasznosítható, és a gyártó kiterjesztett felelőssége alá tartozik. A jobb hulladékezelés érdekében az ábrán látható információk (szortírozási információk) alapján külön ártalmatlanítsa őket. A Triman-logó csak Franciaországra vonatkozik.

#### Szerviz

**HU**
**Szerviz Magyarország**  
Tel.: 0680021225  
E-mail: owim@lidl.hu



IAN 509384\_2507

**OWIM GmbH & Co. KG**

Stiftsbergstraße 1

74167 Neckarsulm

GERMANY

Model No.: HG14025D

Version: 12/2025