



Nass-/Trockensauger / Wet & Dry Vacuum Cleaner / Aspirateur eau et poussière PWD 20 C3

(DE) (AT) (CH)

Nass-/Trockensauger

Originalbetriebsanleitung

(FR) (BE)

Aspirateur eau et poussière

Traduction des instructions d'origine

(ES)

Aspirador en húmedo y seco

Traducción del manual de instrucciones original

(CZ)

Vysavač na mokré a suché vysávání

Překlad originálního provozního návodu

(HU)

Száraz-nedves porszívó

Az originál használati utasítás fordítása

(DK)

Våd-/tørsuger

Oversættelse af den originale driftsvejledning

(GB) (MT)

Wet & Dry Vacuum Cleaner

Translation of the original instructions

(NL) (BE)

Nat-/droogzuiger

Vertaling van de originele gebruiksaanwijzing

(IT) (MT)

Aspirapolvere-liquidi

Traduzione delle istruzioni d'uso originali

(SK)

Vysávač na mokré a suché vysávanie

Překlad originálneho návodu na obsluhu

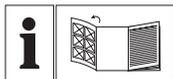
(PL)

Odkurzacz na mokro/sucho

Tłumaczenie oryginalnej instrukcji obsługi

IAN 465627_2404





(DE) (AT) (CH)

Klappen Sie vor dem Lesen die Seite mit den Abbildungen aus und machen Sie sich anschließend mit allen Funktionen des Gerätes vertraut.

(GB) (MT)

Before reading, unfold the page containing the illustrations and familiarise yourself with all functions of the device.

(FR) (BE)

Avant de lire le mode d'emploi, ouvrez la page contenant les illustrations et familiarisez-vous ensuite avec toutes les fonctions de l'appareil.

(NL) (BE)

Vouw vóór het lezen de pagina met de afbeeldingen open en maak u vertrouwd met alle functies van het apparaat.

(ES)

Antes de empezar a leer abra la página que contiene las imágenes y, en seguida, familiarícese con todas las funciones del dispositivo.

(IT) (MT)

Prima di leggere aprire la pagina con le immagini e prendere confidenza con le diverse funzioni dell'apparecchio.

(CZ)

Před čtením si otevřete stranu s obrázky a potom se seznamte se všemi funkcemi přístroje.

(SK)

Pred čítaním si odklopte stranu s obrázkami a potom sa oboznámte so všetkými funkciami prístroja.

(HU)

Olvasás előtt kattintson az ábrát tartalmazó oldalra és végezze el ismerte meg a készülék mindegyik funkcióját.

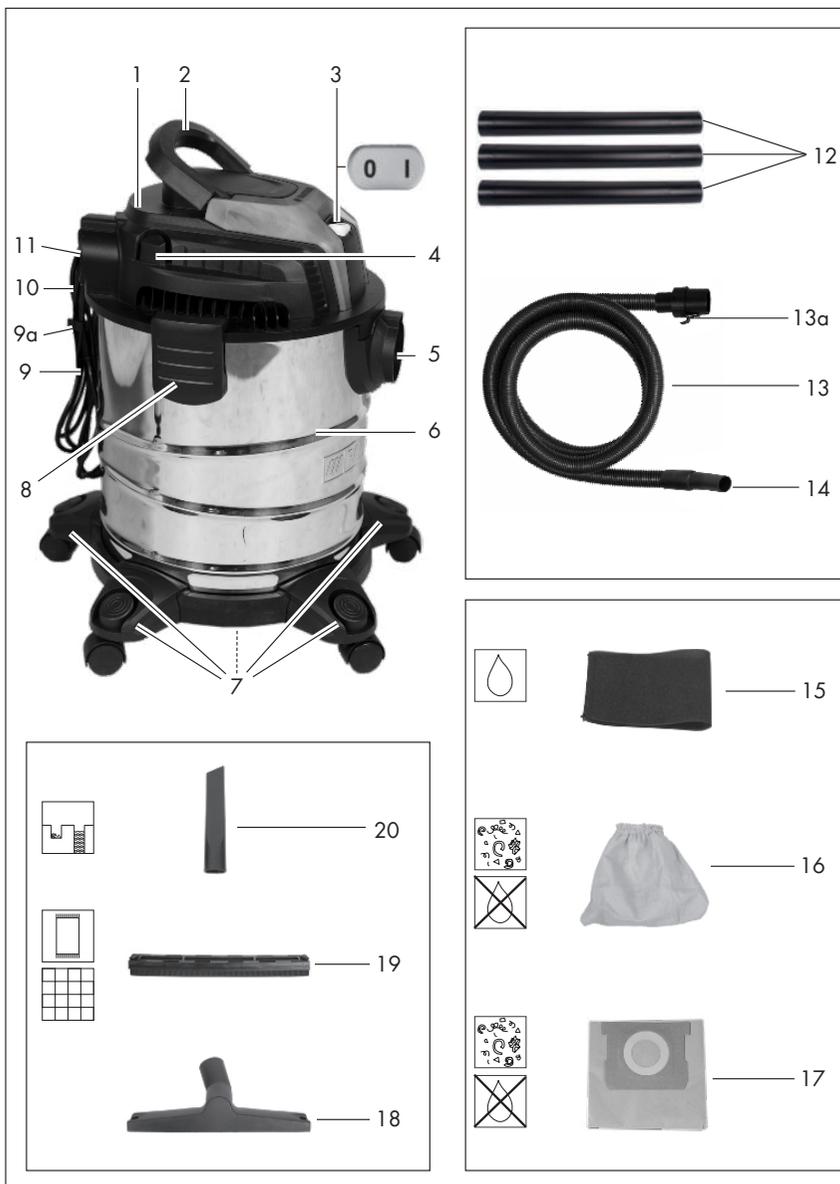
(PL)

Przed przeczytaniem proszę rozłożyć stronę z ilustracjami, a następnie proszę zapoznać się z wszystkimi funkcjami urządzenia.

(DK)

Før du læser, vend siden med billeder frem og bliv bekendt med alle apparatets funktioner.

DE/AT/CH	Originalbetriebsanleitung	Seite	4
GB/MT	Translation of the original instructions	Page	20
FR/BE	Traduction des instructions d'origine	Page	35
NL/BE	Vertaling van de originele gebruiksaanwijzing	Pagina	54
ES	Traducción del manual de instrucciones original	Página	69
IT/MT	Traduzione delle istruzioni d'uso originali	Pagina	85
CZ	Překlad originálního provozního návodu	Strana	101
SK	Preklad originálneho návodu na obsluhu	Strana	115
HU	Az originál használati utasítás fordítása	Oldal	130
PL	Tłumaczenie oryginalnej instrukcji obsługi	Strona	146
DK	Oversættelse af den originale driftsvejledning	Side	163



Inhaltsverzeichnis

Einleitung	4
Bestimmungsgemäße Verwendung.....	5
Lieferumfang/Zubehör.....	5
Übersicht.....	5
Funktionsbeschreibung.....	6
Bildzeichen zum Einsatz von Düsen und Filtern.....	6
Technische Daten.....	6
Sicherheitshinweise	6
Bedeutung der Sicherheitshinweise.....	6
Bildzeichen und Symbole.....	7
Sichere Inbetriebnahme.....	7
Vorbereitung	10
Bedienteile.....	10
Motorkopf montieren und demontieren.....	11
Montage.....	11
Filter und Filterbeutel montieren und demontieren.....	11
Saugschlauch montieren und demontieren.....	12
Düse auswählen.....	12
Betrieb	12
Trockensaugen.....	12
Nass-Saugen.....	13
Feinstaub saugen.....	13
Blasen.....	13
Ein- und Ausschalten.....	13
Reinigung, Wartung und Lagerung	14
Reinigung.....	14
Wartung.....	14
Lagerung.....	14
Entsorgung/Umweltschutz	14
Zusätzliche Entsorgungshinweise für Deutschland.....	15
Fehlersuche	15
Service	16
Garantie.....	16

Reparatur-Service.....	17
Service-Center.....	18
Importeur.....	18
Ersatzteile und Zubehör	18
Original-EU-Konformitätserklärung	19
Explosionszeichnung	179

Einleitung

Herzlichen Glückwunsch zum Kauf Ihres neuen Nass-/Trockensaugers (nachfolgend Gerät oder Elektrowerkzeug genannt).

Sie haben sich damit für ein hochwertiges Gerät entschieden. Dieses Gerät wurde während der Produktion auf Qualität geprüft und einer Endkontrolle unterzogen. Die Funktionsfähigkeit Ihres Gerätes ist somit sichergestellt.

Es ist nicht auszuschließen, dass sich in Einzelfällen am oder im Gerät bzw. in Schlauchleitungen Restmengen von Wasser befinden. Dies ist kein Mangel oder Defekt und kein Grund zur Besorgnis.



Die Betriebsanleitung ist Bestandteil dieses Geräts. Sie enthält wichtige Hinweise für Sicherheit, Gebrauch und Entsorgung. Lesen Sie die Betriebsanleitung sorgfältig. Machen Sie sich mit den Bedienteilen und dem richtigen Gebrauch des Gerätes vertraut. Benutzen Sie das Gerät nur wie beschrieben und für die angegebenen Einsatzbereiche. Bewahren Sie die Betriebsanleitung gut auf und händigen Sie alle Unterlagen bei Weitergabe des Geräts an Dritte mit aus.

Bestimmungsgemäße

Verwendung

Das Gerät ist ausschließlich für folgende Verwendungen bestimmt:

- Nass- und Trockensaugen im häuslichen Bereich wie z. B. im Haushalt, im Hobbyraum, im Auto oder in der Garage
- als Gebläse
- Absaugen von Wasser

Das Aufsaugen von brennbaren, explosiven oder gesundheitsgefährdenden Stoffen ist verboten.

Jede andere Verwendung, die in dieser Betriebsanleitung nicht ausdrücklich zugelassen wird, kann eine ernsthafte Gefahr für den Benutzer darstellen und zu Schäden am Gerät führen. Der Bediener oder Nutzer des Geräts ist für Unfälle oder Schäden an anderen Menschen oder deren Eigentum verantwortlich. Das Gerät ist für den Einsatz im Heimwerkerbereich bestimmt. Es wurde nicht für den gewerblichen Dauereinsatz konzipiert. Bei gewerblichem Einsatz erlischt die Garantie. Der Hersteller haftet nicht für Schäden, die durch bestimmungswidrige Verwendung oder falsche Bedienung verursacht wurden.

Lieferumfang/Zubehör

Packen Sie das Gerät aus und überprüfen Sie den Lieferumfang. Entsorgen Sie das Verpackungsmaterial ordnungsgemäß.

- Motorkopf
- Behälter
- Saugrohr (dreiteilig)
- Textilfilter (vormontiert)
- Originalbetriebsanleitung

Folgende Teile befinden sich bei Auslieferung im Behälter:

- 5 × Fuß (mit Lenkrolle und Zubehöraufnahme)

- Saugschlauch
- Schaumstofffilter
- Papierfilterbeutel
- Bodendüse
- Steckaufsatz (Bodendüse)
- Fugendüse

Übersicht



Die Abbildungen des Geräts finden Sie auf der vorderen und hinteren Ausklappseite.

- 1 Motorkopf
 - 2 Tragegriff
 - 3 Ein-/Ausschalter
 - 4 4 × Zubehöralter (Motorkopf)
 - 7 Anschluss Saugen
 - 6 Behälter
 - 7 5 × Fuß (mit Lenkrolle und Zubehöraufnahme)
 - 8 2 × Schnellverschluss
 - 9 Netzanschlussleitung
 - 9a Kabelclip
 - 10 Halter (Netzanschlussleitung)
 - 11 Anschluss Blasen
- Zubehör**
- 12 Saugrohr (dreiteilig)
 - 13 Saugschlauch
 - 13a Verriegelung (Saugschlauch)
 - 14 Handgriff
- Filter**
- 15 Schaumstofffilter
 - 16 Textilfilter
 - 17 Papierfilterbeutel
- Düsen**
- 18 Bodendüse
 - 19 Steckaufsatz
 - 20 Fugendüse

Abb. B

- 21 Filterkorb

Abb. C

- 22 Absaugstutzen
- 23 Dichtungsring
- 24 Steg

Funktionsbeschreibung

Das Gerät ist mit einem Edelstahlbehälter ausgestattet. Die Rollen erlauben eine große Wendigkeit des Gerätes. Beim Nass-Saugen unterbricht ein Schwimmer den Saug-Luftstrom, wenn der Behälter voll ist. Zusätzlich besitzt das Gerät eine Blasfunktion. Die Funktion der Bedienteile entnehmen Sie bitte den nachfolgenden Beschreibungen.

Bildzeichen zum Einsatz von Düsen und Filtern



Düse zum Saugen von Teppichen.



Düse zum Saugen von glatten Flächen und Hartböden.



Düse zum Saugen von Staub und Schmutz aus Fugen und Ritzen.



Filter zum Aufsaugen von Flüssigkeiten.



Filter nicht zum Aufsaugen von Flüssigkeiten geeignet.



Filter zum Aufsaugen von trockenem Schmutz aus Haushalt, Garage und Werkstatt.



Filter zum Aufsaugen von Feinstaub wie z. B. Steinstaub und Holzstaub.

Technische Daten

Nass-/TrockensaugerPWD 20 C3

Bemessungsspannung *U*
220–240 V~, 50/60 Hz
 Bemessungsleistung *P* 1300 W
 Länge Netzanschlussleitung 4 m
 Schutzklasse □ II (Doppelisolierung)
 SchutzartIPX4
 Gewicht (einschließlich Zubehör)
≈4,7 kg
 Saugleistung200 Air-Watt
 Behältervolumen
 – brutto 19,8 l
 – netto 12 l

Sicherheitshinweise

Dieser Abschnitt behandelt die grundlegenden Sicherheitshinweise beim Gebrauch des Geräts.

Bedeutung der Sicherheitshinweise

▲ GEFAHR! Wenn Sie diesen Sicherheitshinweis nicht befolgen, tritt ein Unfall ein. Die Folge ist schwere Körperverletzung oder Tod.

▲ WARNUNG! Wenn Sie diesen Sicherheitshinweis nicht befolgen, tritt möglicherweise ein Unfall ein. Die Folge ist möglicherweise schwere Körperverletzung oder Tod.

▲ VORSICHT! Wenn Sie diesen Sicherheitshinweis nicht befolgen, tritt ein Unfall ein. Die Folge ist möglicherweise leichte oder mittelschwere Körperverletzung.

HINWEIS! Wenn Sie diesen Sicherheitshinweis nicht befolgen, tritt ein Unfall ein. Die Folge ist möglicherweise ein Sachschaden.

Bildzeichen und Symbole

Bildzeichen auf dem Gerät



Lesen Sie die Betriebsanleitung sorgfältig. Machen Sie sich mit den Bedienteilen und dem richtigen Gebrauch des Gerätes vertraut.



Nur für kalte Asche*! Es besteht Brandgefahr, wenn das Sauggut eine Temperatur von 40 °C überschreitet!



Schutzklasse II (Doppelisolierung)



Elektrogeräte gehören nicht in den Hausmüll.

* „Kalte Asche“ ist Asche, die ausreichend lange erkaltet ist und keine Glutnester mehr enthält. Dies kann festgestellt werden, indem die Asche mit einem metallenen Hilfsmittel durchkämmt wird, bevor das Gerät zum Einsatz kommt. Von der kalten Asche geht keine wahrnehmbare Wärmestrahlung mehr aus.

Sichere Inbetriebnahme



Achtung! Beim Gebrauch von Elektrogeräten sind zum Schutz gegen elektrischen Schlag, Verletzungs- und Brandgefahr folgende grundsätzliche Sicherheitsmaßnahmen zu beachten:

Allgemeine Hinweise

- Lesen Sie die Betriebsanleitung sorgfältig. Machen Sie sich mit den Bedienteilen und dem richtigen Gebrauch des Gerätes vertraut.
- Dieses Gerät kann von Kindern ab 8 Jahren und darüber sowie von Personen mit verringerten physischen, sensorischen oder mentalen Fähigkeiten oder Mangel an Erfahrung und Wissen benutzt werden, wenn sie beaufsichtigt oder bezüglich des sicheren Gebrauchs des Gerätes unterwiesen wurden und die daraus resultierenden Gefahren verstehen. Kinder dürfen nicht mit dem Gerät spielen. Reinigung und Benutzer-Wartung dürfen nicht von Kindern ohne Beaufsichtigung durchgeführt werden.
- Es ist zu beachten, dass der Benutzer selbst für Unfälle oder Gefährdungen gegenüber anderen Personen oder deren Besitz verantwortlich ist.

- Beachten Sie den Lärm-
schutz und örtliche Vor-
schriften.

Vorbereitung

- Prüfen Sie vor dem Ge-
brauch immer Anschluss-
und Verlängerungslei-
tung auf Anzeichen von
Beschädigung oder Al-
terung. Falls die Leitung
während der Benutzung
beschädigt wird, muss
Sie sofort vom Versor-
gungsnetz getrennt wer-
den, **BERÜHREN SIE DIE
LEITUNG NICHT, BE-
VOR SIE VOM NETZ GE-
TRENNT IST.** Benutzen
Sie das Gerät nicht, wenn
die Leitung beschädigt
oder abgenutzt ist.
- Achten Sie darauf, dass
Netzspannung und Netz-
frequenz mit den Anga-
ben des Typenschildes
übereinstimmen. Die An-
passung an die verschie-
denen Netzfrequenzen
erfolgt automatisch.
- Schließen Sie das Gerät
nur an eine Steckdose
mit Fehlerstrom-Schutz-
einrichtung (FI-Schalter)
mit einem Bemessungs-

fehlerstrom von nicht
mehr als 30 mA an.

- Schließen Sie das Gerät
an eine Steckdose an, die
mit mindestens 16 A ab-
gesichert ist.
- Wenn die Netzanschluss-
leitung dieses Geräts be-
schädigt wird, muss sie
durch den Hersteller, sei-
nen Kundendienst oder
eine ähnlich qualifizierte
Person ersetzt werden,
um Gefährdungen zu ver-
meiden. Wenden Sie sich
an das Service-Center.
- Prüfen Sie immer vor Ge-
brauch des Geräts, ob
das Gerät korrekt zusam-
mengebaut ist und die
Filter in der richtigen Po-
sition sind. Saugen Sie
niemals ohne Filter. Das
Gerät könnte beschädigt
werden.
- Betreiben Sie das Ge-
rät niemals, wenn Kin-
der oder Tiere in der Nä-
he sind. Personen in der
Nähe müssen Schutzklei-
dung tragen.

Betrieb

- Seien Sie aufmerksam,
achten Sie darauf, was

- Sie tun, und gehen Sie mit Vernunft an die Arbeit mit dem Gerät. Benutzen Sie das Gerät nicht, wenn Sie müde sind oder unter Einfluss von Drogen, Alkohol oder Medikamenten stehen.
- Menschen und Tiere dürfen mit dem Gerät nicht abgesaugt werden.
 - Richten Sie Saugschlauch und Düsen während des Betriebs keinesfalls auf sich selbst oder andere Personen, insbesondere nicht auf Augen und Ohren. Es besteht Verletzungsgefahr.
 - Düsen und Saugrohr dürfen beim Arbeiten nicht in Kopfhöhe kommen. Es besteht Verletzungsgefahr.
 - Saugen Sie keine heißen, glühenden, brennbaren, explosiven oder gesundheitsgefährdenden Stoffe auf. Dazu zählen unter anderem heiße Asche, Benzin, Lösungsmittel, Säuren oder Laugen. Es besteht Brand- und Verletzungsgefahr.
 - Achten Sie darauf, dass die Netzanschlussleitung nicht durch Ziehen über scharfe Kanten, Einklemmen oder Ziehen am Kabel beschädigt wird.
 - Benutzen Sie die Netzanschlussleitung nicht, um den Anschlussstecker aus der Steckdose zu ziehen oder um das Gerät zu ziehen. Schützen Sie die Netzanschlussleitung vor Hitze, Öl und scharfen Kanten.
 - Transportieren Sie niemals das Gerät, während der Antrieb läuft.
 - Schalten Sie das Gerät aus und ziehen Sie den Anschlussstecker aus der Steckdose. Vergewissern Sie sich, dass alle sich bewegenden Teile zum vollständigen Stillstand gekommen sind
 - wann immer Sie das Gerät verlassen,
 - bevor Sie Zubehör wechseln,
 - bevor Sie Blockierungen entfernen oder Verstopfungen beseitigen,
 - bevor Sie das Gerät überprüfen, reinigen

oder Arbeiten an ihm durchführen.

- Falls das Gerät anfängt, ungewöhnlich stark zu vibrieren, ist eine sofortige Überprüfung erforderlich:
 - untersuchen Sie auf lose Teile und befestigen Sie diese,
 - suchen Sie nach Beschädigungen,
 - tauschen Sie beschädigtes Zubehör. Für Reparaturen wenden Sie sich an das Service-Center.

Reinigung, Wartung und Lagerung

- Lassen Sie den Motor abkühlen, bevor Sie das Gerät für längere Zeit abstellen.
- Ersetzen Sie aus Sicherheitsgründen abgenutzte oder beschädigte Teile. Verwenden Sie ausschließlich Original-Ersatzteile und -Zubehör. Der Einsatz von Fremdteilen führt zum sofortigen Verlust des Garantieanspruchs.
- Das Öffnen des Gerätes ist nur von einer au-

torisierten Elektrofachkraft auszuführen. Wenden Sie sich für Reparaturen immer an unser Service-Center.

- Schalten Sie den Antrieb ab, trennen Sie das Gerät von der Stromversorgung und lassen Sie das Gerät abkühlen, wenn das Gerät zur Reinigung, Einstellung, Lagerung oder zum Austausch eines Zubehörs angehalten ist.
- Behandeln Sie das Gerät mit Sorgfalt und halten Sie es sauber.
- Bewahren Sie das Gerät unzugänglich für Kinder auf.

Vorbereitung

▲ WARNUNG! Verletzungsgefahr durch ungewollt anlaufendes Gerät. Stecken Sie den Anschlussstecker erst dann in die Steckdose, wenn das Gerät vollständig für den Einsatz vorbereitet ist.

Bedienteile

Lernen Sie vor dem ersten Betrieb des Geräts die Bedienteile kennen.

Ein-/Ausschalter (3)

- Einschalten: Bringen Sie den Ein-/Ausschalter (3) in Stellung „I“ (EIN).
- Ausschalten: Bringen Sie den Ein-/Ausschalter (3) in Stellung „0“ (AUS).

Motorkopf montieren und demontieren

Motorkopf demontieren (Abb. A)

1. Entriegeln Sie die Schnellverschlüsse (8) am Behälter (6).
2. Nehmen Sie den Motorkopf (1) ab. Legen Sie den Motorkopf (1) mit der Oberseite nach unten ab.

Motorkopf montieren (Abb. A)

1. Setzen Sie den Motorkopf (1) auf den Behälter (6). Der Ein-/Aus-schalter (3) zeigt zum Anschluss Saugen (7).
2. Verriegeln Sie die Schnellverschlüsse (8) am Behälter (6).

Montage

Lieferzustand

- Motorkopf (vormontiert)
- Textilfilter (vormontiert)
- 5 x Fuß (mit Lenkrolle und Zuberhöraufnahme) (nicht montiert).

Füße montieren (Abb. A)

1. Demontieren Sie den Motorkopf (1).
2. Legen Sie den Behälter (6) mit der Unterseite nach oben auf eine feste Unterlage.
3. Setzen Sie die Füße (7) in die Aufnahmen an der Unterseite des Behälters.
Die Füße rasten hörbar ein.
4. Montieren Sie den Motorkopf (1).

Filter und Filterbeutel montieren und demontieren

Übersicht

Das Gerät hat folgende Filter und Beutel:

- **Textilfilter (16)**
 - Trockensaugen
 - Verwenden Sie zusätzlich einen Papierfilterbeutel, damit sich der

Textilfilter nicht so schnell zu-setzt.

- **Schaumstofffilter (15)**
 - Nass-Saugen
- **Papierfilterbeutel (17)**
 - Trockensaugen
- **Feinstaub-Filterbeutel**
 - Feinstaub saugen
 - als Zubehör erhältlich

Textilfilter demontieren (Abb. C)

1. Demontieren Sie den Motorkopf (1).
Legen Sie den Motorkopf (1) mit der Oberseite nach unten ab.
2. Entfernen Sie den Textilfilter (16).

Textilfilter montieren (Abb. C)

1. Demontieren Sie den Motorkopf (1).
Legen Sie den Motorkopf (1) mit der Oberseite nach unten ab.
2. Demontieren Sie gegebenenfalls den Schaumstofffilter (15).
3. Stülpen Sie den Textilfilter (16) vollständig über den Filterkorb (21).
4. Montieren Sie den Motorkopf.

Filterbeutel montieren (Abb. C)

Die Anleitung gilt für den Papierfilterbeutel (17) und den Feinstaub-Filterbeutel (als Zubehör erhältlich).

1. Demontieren Sie den Motorkopf (1).
Legen Sie den Motorkopf (1) mit der Oberseite nach unten ab.
2. Stülpen Sie den Filterbeutel (17) innerhalb des Behälters (6) über den Anschluss Saugen (7). Der Dichtungsring (23) an der Öffnung des Filterbeutels muss den Steg (24) am Anschluss Saugen vollständig umschließen.
3. Montieren Sie den Motorkopf.

Filterbeutel demontieren (Abb. C)

1. Demontieren Sie den Motorkopf (1).
Legen Sie den Motorkopf (1) mit der Oberseite nach unten ab.
2. Sie können den Filterbeutel (17) herausnehmen.
3. Montieren Sie den Motorkopf.

Schaumstofffilter demontieren (Abb. B)

1. Demontieren Sie den Motorkopf (1).
Legen Sie den Motorkopf (1) mit der Oberseite nach unten ab.
2. Entfernen Sie vorsichtig den Schaumstofffilter (15).

Schaumstofffilter montieren (Abb. B)

Setzen Sie nur einen trockenen Filter ein.

1. Demontieren Sie den Motorkopf (1).
Legen Sie den Motorkopf (1) mit der Oberseite nach unten ab.
2. Rollen Sie den Schaumstofffilter (15) ein kleines Stück auf.
3. Ziehen Sie den Schaumstofffilter über den Filterkorb (21).
4. Rollen Sie den Schaumstofffilter glatt.
5. Montieren Sie den Motorkopf.

Saugschlauch montieren und demontieren

Saugschlauch montieren (Abb. A/D)

1. Stecken Sie das dicke Ende des Saugschlauchs (13) mit der Verriegelung (13a) in einen Anschluss:
 - Saugen: Anschluss Saugen (7) (am Behälter)
 - Blasen: Anschluss Blasen (11) (am Motorkopf)
 Die Verriegelung rastet hörbar ein.

Saugschlauch demontieren (Abb. A/D)

1. Drücken und halten Sie die Verriegelung (13a) am Saugschlauch (13).
2. Ziehen Sie den Saugschlauch (13) aus dem Anschluss.

Düse auswählen

Bodendüse (18)

- **HINWEIS!** Beschädigungsgefahr! Empfindliche Oberflächen können beim Arbeiten ohne Steckaufsatz zerkratzt werden können.
- Nass- und Trockensaugen von Teppichböden
- Entfernen von hartnäckigem Schmutz

Bodendüse (18) mit Steckaufsatz (19)

- Nass- und Trockensaugen von glatten Flächen und Teppichböden.
- Steckaufsatz demontieren: Drücken Sie die Laschen rechts und links an der Bodendüse.

Fugendüse (20)

- Saugen von Fugen, Ecken und Heizkörpern

Düse montieren und demontieren

Die Düsen lassen sich einfach auf das Saugrohr (12) oder den Handgriff (14) aufsetzen und abnehmen.

Betrieb

Trockensaugen

Hinweise

- Saugen Sie nie ohne Filter!
- Der Papierfilterbeutel ist zum Saugen von Feinstaub nicht geeignet. Zum Saugen von Feinstaub benötigen Sie zusätzlich einen Feinstaub-Filterbeutel (*Ersatzteile und Zubehör, S. 18*).

Erlaubte Filter und Düsen

- **Filter**
 - Faltenfilter (nicht mitgeliefert)
- **Filterbeutel**
 - Papierfilterbeutel (empfohlen)
 - ohne
- **Düsen**
 - alle

Nass-Saugen

Hinweise

- Saugen Sie nie ohne Filter!
- Beim Nass-Saugen unterbricht ein Schwimmer den Saug-Luftstrom, wenn der Behälter (6) voll ist. Schalten Sie das Gerät ab und leeren Sie den Behälter (6), siehe *Reinigung, S. 14*.
- Achten Sie darauf, dass die Saugdüse nicht vollständig im Wasser ist, damit immer etwas Luft angesaugt wird.
- Der Behälter eignet sich nicht zur Aufbewahrung von Flüssigkeiten. Leeren Sie nach dem Nass-Saugen den Behälter.
- Beachten Sie beim Nass-Saugen, dass der Sauger immer höher als die abzusaugende Wasseroberfläche stehen muss. Andernfalls könnte ein Siphon Effekt entstehen.

Erlaubte Filter und Düsen

- **Filter**
 - Schaumstofffilter (15)
- **Filterbeutel**
 - ohne
- **Düsen**
 - Bodendüse (18)
 - ohne

Feinstaub saugen

Hinweise

- Saugen Sie nie ohne Filter!

- Zum Saugen von Feinstaub benötigen Sie zusätzlich einen Feinstaub-Filterbeutel (*Ersatzteile und Zubehör, S. 18*).

Erlaubte Filter und Düsen

- **Filter**
 - Faltenfilter (nicht mitgeliefert)
- **Filterbeutel**
 - Feinstaub-Filterbeutel (nicht mitgeliefert)
- **Düsen**
 - alle

Blasen

Blasfunktion vorbereiten (Abb. D)

1. Entfernen Sie Filter und Filterbeutel.
Siehe Filter und Filterbeutel montieren und demontieren, S. 11.
2. Stecken Sie den Saugschlauch (13) in den Anschluss Blasen (11).
siehe Saugschlauch montieren und demontieren, S. 12.

Ein- und Ausschalten

Vorbereitung

1. Wickeln Sie den Saugschlauch (13) vollständig ab.
2. Bereiten Sie das Gerät für die gewünschte Funktion vor: Filter, Filterbeutel, Saugschlauch, Saugrohr, Düse
3. Stecken Sie den Anschlussstecker des Geräts in eine Steckdose.

Einschalten

1. Bringen Sie den Ein-/Ausschalter (3) in Stellung „I“ (EIN).

Ausschalten

1. Bringen Sie den Ein-/Ausschalter (3) in Stellung „0“ (AUS).
2. Ziehen Sie den Anschlussstecker des Geräts aus der Steckdose, wenn Sie das Gerät unbeaufsichtigt lassen.

tigt lassen oder mit der Arbeit fertig sind.

Reinigung, Wartung und Lagerung

▲ WARNUNG! Elektrischer Schlag! Verletzungsgefahr durch ungewollt anlaufendes Gerät. Schützen Sie sich bei Wartungs- und Reinigungsarbeiten. Schalten Sie das Gerät aus und ziehen Sie den Anschlussstecker aus der Steckdose. Lassen Sie Instandsetzungsarbeiten und Wartungsarbeiten, die nicht in dieser Anleitung beschrieben sind, von unserem Service-Center durchführen. Verwenden Sie nur Original-Ersatzteile.

Reinigung

Hinweis

Beschädigungsgefahr. Nicht sachgemäße Reinigung kann das Gerät beschädigen. Spritzen Sie das Gerät nicht mit Wasser ab. Verwenden Sie keine scharfen Reinigungs- bzw. Lösungsmittel.

Allgemeine Reinigung

1. Leeren Sie den Behälter (6).
2. Reinigen Sie den Behälter (6) mit einem feuchten Lappen.
3. Klopfen Sie den Textilfilter (16) aus. Waschen Sie den Textilfilter ggf. mit lauwarmem Wasser und Seife und lassen Sie ihn trocknen.
4. Waschen Sie den Schaumstofffilter (15) mit lauwarmem Wasser und Seife aus und lassen Sie ihn trocknen.
5. Tauschen Sie einen vollen Papierfilterbeutel (17) (Nachbestellung siehe *Ersatzteile und Zubehör*, S. 18).

Wartung

Das Gerät ist wartungsfrei.

Lagerung

Lagern Sie Gerät und Zubehör stets:

- sauber
- trocken
- staubgeschützt
- außerhalb der Reichweite von Kindern

Hinweise

- Der Behälter eignet sich nicht zur Aufbewahrung von Flüssigkeiten. Leeren Sie nach dem Nass-Saugen den Behälter.

Gerät für die Lagerung vorbereiten (Abb. E)

1. Wickeln Sie die Netzanschlussleitung (9) am Halter (10) auf und sichern Sie sie mit dem Kabelclip (9a).
2. Stecken Sie die Teile des Saugrohrs (12) in die Zubehöraufnahme an den Füßen (7).
3. Wickeln Sie den Saugschlauch (13) um das Gerät und stecken Sie den Handgriff (14) in eine der beiden hinteren Zubehörhalter (4).
4. Stecken Sie das weitere Zubehör in die Zubehörhalter (4) am Motorkopf (1) und den Füßen (7).

Entsorgung/ Umweltschutz

Führen Sie Gerät, Zubehör und Verpackung einer umweltgerechten Wiederverwertung zu.



Elektrogeräte gehören nicht in den Hausmüll.

Das Symbol der durchgestrichenen Mülltonne bedeutet, dass die-

ses Elektro- bzw. Elektronikgerät am Ende seiner Lebensdauer nicht im Hausmüll entsorgt werden darf, sondern vom Endnutzer einer getrennten Sammlung zugeführt werden muss.

Richtlinie 2012/19/EU über Elektro- und Elektronik-Altgeräte:

Verbraucher sind gesetzlich dazu verpflichtet, Elektro- und Elektronikgeräte am Ende ihrer Lebensdauer einer umweltgerechten Wiederverwertung zuzuführen. Auf diese Weise wird eine umwelt- und ressourcenschonende Verwertung sichergestellt.

Je nach Umsetzung in nationales Recht können Sie folgende Möglichkeiten haben:

- an einer Verkaufsstelle zurückgeben,
- an einer offiziellen Sammelstelle abgeben,
- an den Hersteller/Inverkehrbringer zurücksenden.

Nicht betroffen sind den Altgeräten beigefügte Zubehörteile und Hilfsmittel ohne Elektrobestandteile.

Zusätzliche Entsorgungshinweise für Deutschland

Das Gerät ist bei eingerichteten Sammelstellen, Wertstoffhöfen oder Entsorgungsbetrieben abzugeben. Zudem sind Vertrieber von Elektro- und Elektronikgeräten sowie Vertrieber von Lebensmitteln zur Rücknahme verpflichtet. LIDL bietet Ihnen Rückgabemöglichkeiten direkt in den Filialen und Märkten an. Rückgabe und Entsorgung sind für Sie kostenfrei.

Beim Kauf eines Neugerätes haben Sie das Recht, ein entsprechendes Altgerät unentgeltlich zurückzugeben. Zusätzlich haben Sie die Möglichkeit, unabhängig vom Kauf eines Neugerätes, unentgeltlich (bis zu drei) Altgeräte abzugeben, die in keiner Abmessung größer als 25 cm sind.

Bitte entnehmen Sie vor der Rückgabe Batterien oder Akkumulatoren, sowie Lampen, die zerstörungsfrei entnommen werden können und führen diese einer separaten Sammlung zu.

Fehlersuche

Die folgende Tabelle hilft Ihnen kleine Störungen zu beseitigen:

Problem	Mögliche Ursache	Fehlerbehebung
Gerät startet nicht	Ein-/Ausschalter (3) ausgeschaltet	Position des Ein-/Ausschalters überprüfen
	Netzspannung fehlt	Steckdose, Netzanschlussleitung, Anschlussstecker, Sicherung prüfen, ggf. Reparatur durch Elektrofachmann.
	Ein-/Ausschalter (3) defekt	Wenden Sie sich an das Service-Center.
	Kohlebürsten abgenutzt	
	Motor defekt	

Problem	Mögliche Ursache	Fehlerbehebung
Geringe oder fehlende Saugleistung	Saugschlauch (13) oder Düsen verstopft	Verstopfungen und Blockierungen beseitigen
	Saugrohr (12) nicht korrekt zusammengesetzt	Saugrohr richtig zusammensetzen
	Behälter (6) offen	<i>Motorkopf montieren und demontieren, S. 11</i>
	Behälter (6) voll	Behälter (6) leeren
	Filter (15/16) voll oder zugesetzt	Filter leeren, reinigen oder ersetzen
	Schwimmer im Filterkorb (21) in falscher Position (z. B. durch ruckartige Bewegungen)	Gerät ausschalten, damit sich der Schwimmer senkt, danach wieder einschalten
	Schwimmer im Filterkorb (21) defekt	Wenden Sie sich an das Service-Center.
Schwimmer verschleißt die Saugöffnung nicht	Schwimmer im Filterkorb (21) bewegt sich nicht	Schwimmer freimachen
	Schwimmer im Filterkorb (21) defekt	Wenden Sie sich an das Service-Center.
Staub oder Schmutz wird aus dem Gerät geblasen	Filter (15/16) nicht oder nicht korrekt montiert	<i>Filter und Filterbeutel montieren und demontieren, S. 11</i>

Service

Garantie

Sehr geehrte Kundin, sehr geehrter Kunde,

Sie erhalten auf dieses Produkt 3 Jahre Garantie ab Kaufdatum. Im Falle von Mängeln dieses Produkts stehen Ihnen gegen den Verkäufer des Produkts gesetzliche Rechte zu. Diese gesetzlichen Rechte werden durch unsere im Folgenden dargestellte Garantie nicht eingeschränkt.

Garantiebedingungen

Die Garantiefrist beginnt mit dem Kaufdatum. Bitte bewahren Sie den Original-Kassenbon gut auf. Diese Unterlage wird als Nachweis für den Kauf benötigt. Tritt innerhalb von drei Jahren ab dem Kaufdatum dieses

Produkts ein Material- oder Fabrikationsfehler auf, wird das Produkt von uns – nach unserer Wahl – für Sie kostenlos repariert oder ersetzt. Diese Garantieleistung setzt voraus, dass innerhalb der Drei-Jahres-Frist das defekte Produkt und der Kaufbeleg (Kassenbon) vorgelegt und schriftlich kurz beschrieben wird, worin der Mangel besteht und wann er aufgetreten ist.

Wenn der Defekt von unserer Garantie gedeckt ist, erhalten Sie das reparierte oder ein neues Produkt zurück. Mit Reparatur oder Austausch des Produkts beginnt kein neuer Garantiezeitraum.

Garantiezeit und gesetzliche Mängelansprüche

Die Garantiezeit wird durch die Gewährleistung nicht verlängert. Dies gilt auch für ersetzte und reparierte Teile. Eventuell schon beim Kauf vorhandene Schäden und Mängel müssen sofort nach dem Auspacken gemeldet werden. Nach Ablauf der Garantiezeit anfallende Reparaturen sind kostenpflichtig.

Garantieumfang

Das Produkt wurde nach strengen Qualitätsrichtlinien sorgfältig produziert und vor Anlieferung gewissenhaft geprüft.

Die Garantieleistung gilt für Material- oder Fabrikationsfehler. Diese Garantie erstreckt sich nicht auf Produktteile, die normaler Abnutzung ausgesetzt sind und daher als Verschleißteile angesehen werden können (z. B. Filter) oder für Beschädigungen an zerbrechlichen Teilen.

Diese Garantie verfällt, wenn das Produkt beschädigt, nicht sachgemäß benutzt oder nicht gewartet wurde. Für eine sachgemäße Benutzung des Produkts sind alle in der Betriebsanleitung aufgeführten Anweisungen genau einzuhalten. Verwendungszwecke und Handlungen, von denen in der Betriebsanleitung abgeraten oder vor denen gewarnt wird, sind unbedingt zu vermeiden.

Das Produkt ist lediglich für den privaten und nicht für den gewerblichen Gebrauch bestimmt. Bei missbräuchlicher und unsachgemäßer Behandlung, Gewaltanwendung und bei Eingriffen, die nicht von unserer autorisierten Service-Niederlassung vorgekommen wurden, erlischt die Garantie.

Abwicklung im Garantiefall

Um eine schnelle Bearbeitung Ihres Anliegens zu gewährleisten, folgen Sie bitte den folgenden Hinweisen:

- Bitte halten Sie für alle Anfragen den Kassenbon und die Artikelnummer (IAN 465627_2404) als Nachweis für den Kauf bereit.
- Die Artikelnummer entnehmen Sie bitte dem Typenschild am Produkt, einer Gravur am Produkt, dem Titelblatt der Bedienungsanleitung (unten links) oder dem Aufkleber auf der Rück- oder Unterseite des Produktes.
- Sollten Funktionsfehler oder sonstige Mängel auftreten, kontaktieren Sie zunächst das nachfolgend benannte Service-Center **telefonisch** oder nutzen Sie unser **Kontaktformular**, das Sie auf parksidediy.com in der Kategorie **Service** finden.
- Ein als defekt erfasstes Produkt können Sie, nach Rücksprache mit unserem Service-Center unter Beifügung des Kaufbelegs (Kassenbons) und der Angabe, worin der Mangel besteht und wann er aufgetreten ist, für Sie portofrei an die Ihnen mitgeteilte Service-Anschrift übersenden. Um Annahmeprobleme und Zusatzkosten zu vermeiden, benutzen Sie unbedingt nur die Adresse, die Ihnen mitgeteilt wird. Stellen Sie sicher, dass der Versand nicht unfrei, per Sperrgut, Express oder sonstiger Sonderfracht erfolgt. Senden Sie das Produkt bitte inkl. aller beim Kauf mitgelieferten Zubehörteile ein und sorgen Sie für eine ausreichend sichere Transportverpackung.

Reparatur-Service

Für Reparaturen, **die nicht der Garantie unterliegen**, wenden Sie sich

an das Service-Center. Dort erhalten Sie gerne einen Kostenvoranschlag.

- Wir können nur Geräte bearbeiten, die ausreichend verpackt und frankiert eingesandt wurden.

Hinweis: Bitte senden Sie Ihr Gerät gereinigt und mit Hinweis auf den Defekt an die vom Service-Center genannte Adresse.

- Nicht angenommen werden unfrei eingeschickte Geräte sowie Geräte, die per Sperrgut, Express oder mit sonstiger Sonderfracht versendet wurden.
- Wir entsorgen Ihre eingesendeten, defekten Geräte kostenlos.

Service-Center

DE **Service Deutschland**
Tel.: 0800 88 55 300
Kontaktformular auf
parkside-diy.com
IAN 465627_2404

AT **Service Österreich**
Tel.: 0800 447750
Kontaktformular auf
parkside-diy.com
IAN 465627_2404

CH **Service Schweiz**
Tel.: 0800 56 36 01
Kontaktformular auf
parkside-diy.com
IAN 465627_2404

Importeur

Bitte beachten Sie, dass die folgende Anschrift keine Serviceanschrift ist. Kontaktieren Sie zunächst das oben genannte Service-Center.

Grizzly Tools GmbH & Co. KG
Stockstädter Str. 20
63762 Großostheim
DEUTSCHLAND
www.grizzlytools.de

Ersatzteile und Zubehör

Ersatzteile und Zubehör erhalten Sie unter www.grizzlytools.shop. Sollten bei Ihrem Bestellvorgang Probleme auftreten, kontaktieren Sie uns über unseren Online-Shop. Bei weiteren Fragen wenden Sie sich an das *Service-Center*, S. 18.

Pos.-Nr.	Bezeichnung	Best.-Nr.
1	Motorkopf (EU)	72079468
6	Behälter	91099211
12	Saugrohr (dreiteilig)	91099439
13	Saugschlauch	91099209
15	Schaumstofffilter	91110108
16	Textilfilter	30250135
17	Papierfilterbeutel, 5er-Pack	30250132
18, 19	Bodendüse, Steckaufsatz	72800217
20	Fugendüse	91099005

Zusätzlich erhältlich

Bezeichnung	Best.-Nr.
Feinstaub-Filterbeutel, 5er-Pack (2-lagiger Microfilter-Vlies, weiß)	30250111

Original-EU-Konformitätserklärung

Produkt: **Nass-/Trockensauger**

Modell: **PWD 20 C3**

Seriennummer: 000001 - 402000

Der oben beschriebene Gegenstand der Erklärung erfüllt die einschlägigen Harmonisierungsrechtsvorschriften der Union:

2014/35/EU • 2014/30/EU • 2011/65/EU & (EU) 2015/863

Der oben beschriebene Gegenstand der Erklärung erfüllt die Vorschriften der Richtlinie 2011/65/EU des Europäischen Parlaments und des Rates vom 8. Juni 2011 zur Beschränkung der Verwendung bestimmter gefährlicher Stoffe in Elektro- und Elektronikgeräten.

Um die Konformität zu gewährleisten, wurden folgende harmonisierte Normen sowie nationale Normen und Bestimmungen angewendet:

**EN 60335-1:2012/A15:2021 • EN 60335-2-2:2010/A1:2013
EN 62233:2008 • EN IEC 55014-1:2021 • EN IEC 55014-2:2021
EN IEC 61000-3-2:2019/A1:2021
EN 61000-3-3:2013/A2:2021 • EN IEC 63000:2018**

Die alleinige Verantwortung für die Ausstellung dieser Konformitätserklärung trägt der Hersteller:

CE Grizzly Tools GmbH & Co. KG
Stockstädter Str. 20
63762 Großostheim
DEUTSCHLAND
22.11.2024



Christian Frank
Dokumentationsbevollmächtigter

Table of Contents

Introduction.....20
 Proper use.....20
 Scope of delivery/accessories.....21
 Overview.....21
 Description of functions.....22
 Symbols regarding the use of nozzles and filters.....22
 Technical data.....22

Safety information.....22
 Meaning of the safety information.....22
 Pictograms and symbols.....22
 Safe initial start-up.....23

Preparation.....26
 Control elements.....26
 Attaching and removing the motor head.....26
 Assembly.....26
 Attaching and removing the filter and filter bag.....26
 Attaching and removing the suction hose.....27
 Selecting a nozzle.....27

Operation.....28
 Dry vacuuming.....28
 Wet vacuuming.....28
 Vacuuming fine dust.....28
 Blowing.....28
 Switching on and off.....28

Cleaning, maintenance and storage.....29
 Cleaning.....29
 Maintenance.....29
 Storage.....29

Disposal/environmental protection.....29

Troubleshooting.....30

Service.....31
 Guarantee.....31
 Repair service.....32

Service Centre.....33
 Importer.....33

Spare parts and accessories.....33

Translation of the original EU declaration of conformity.....34

Exploded view.....179

Introduction

Congratulations on purchasing your new Wet & Dry Vacuum Cleaner (hereafter referred to as device or power tool).

You have chosen a high-quality device. This device was quality-tested and subjected to a final inspection during production, therefore ensuring proper functioning of your device.

In some cases, residual amounts of water may be present on or in the device or in hose lines. This is not a flaw or a defect and is no cause for concern.



The instruction manual forms part of this device. It contains important information on safety, use and disposal. Read the instruction manual carefully. Familiarise yourself with the controls and how to use the device correctly. Use the device only as described and for the stated fields of application. Store the instruction manual carefully and ensure that all documents are handed over in the event that the device is passed on to another user.

Proper use

This device is only intended for the following uses:

- Wet and dry vacuuming in residential applications, e.g. in the home, hobby room, car or garage
- as a blower

- Extracting water

The suction of flammable, explosive or hazardous substances is prohibited.

Any other use that is not expressly permitted in this instruction manual may pose a serious hazard to the user and result in damage to the device. The operator or user of the machine is responsible for any accidents or personal injury and/or material damage to third parties or their property. The machine is intended to be used by do-it-yourselfers. It was not designed for heavy commercial use. The warranty is void in the case of commercial use. The manufacturer is not liable for damage caused by improper use or incorrect operation.

Scope of delivery/ accessories

Unpack the device and check that everything is present.

Dispose of the packaging material properly.

- Motor head
- Container
- Suction tube (three-part)
- Textile filter (pre-assembled)
- Translation of the original instructions

The following parts are in the container on delivery:

- 5 × Foot (with castor and accessories holder)
- Suction hose
- Foam filter
- Paper filter bag
- Floor nozzle
- Insert attachment (Floor nozzle)
- Crevice nozzle

Overview



The illustrations for the device can be found on the front and back fold-out page.

- 1 Motor head
 - 2 Carrying handle
 - 3 On/Off switch
 - 4 4 × Accessories holder (Motor head)
 - 7 Suction connector
 - 6 Container
 - 7 5 × Foot (with castor and accessories holder)
 - 8 2 × Quick release lock
 - 9 Power cord
 - 9a Cable clip
 - 10 Holder (Power cord)
 - 11 Blowing port
- Accessories**
- 12 Suction tube (three-part)
 - 13 Suction hose
 - 13a Lock (Suction hose)
 - 14 Handle
- Filter**
- 15 Foam filter
 - 16 Textile filter
 - 17 Paper filter bag
- Nozzles**
- 18 Floor nozzle
 - 19 Insert attachment
 - 20 Crevice nozzle
- Fig. B**
- 21 Filter basket
- Fig. C**
- 22 Suction nozzle
 - 23 Sealing ring
 - 24 Connector

Description of functions

The appliance is equipped with a stainless steel container. The rollers provide good manoeuvrability of the appliance. When wet vacuuming, a float interrupts the suction air flow when the container is full. The appliance also features a blow function. Please refer to the descriptions below for information on how the operating elements work.

Symbols regarding the use of nozzles and filters



Nozzle to vacuum carpets.



Nozzle to vacuum smooth surfaces and hard floor surfaces.



Nozzle to vacuum dust and dirt from joints and cracks.



Filter to vacuum liquids.



Filter not suitable to vacuum liquids.



Filter to vacuum dry dirt from the house, garage and workshop.



Filter to vacuum fine dust e.g. stone dust or wood dust.

Technical data

Wet & Dry Vacuum Cleaner

.....PWD 20 C3

Rated voltage *U*

.....220–240 V~, 50/60 Hz

Rated output *P* 1300 W

Length Power cord 4 m

Protection class

..... II (double insulation)

Protection typeIPX4

Weight (Including accessories)

.....≈4.7 kg

Suction power 200 Air-Watt

Container volume

– gross 19.8 l

– net 12 l

Safety information

This section deals with the basic safety instructions for using the device.

Meaning of the safety information

▲ DANGER! If you do not observe this safety instruction, an accident will occur. The result of which is severe bodily injury or death.

▲ WARNING! If you do not observe this safety instruction, an accident may occur. The result of which is likely severe bodily injury or death.

▲ CAUTION! If you do not observe this safety instruction, an accident will occur. The result of which is likely minor or moderate bodily injury.

NOTICE! If you do not observe this safety instruction, an accident will occur. The result of which is possible damage to property.

Pictograms and symbols

Symbols on the device



Read the instruction manual carefully. Familiarise yourself with the controls and how to use the device correctly.



For cold ash only*! There is a risk of fire if the suction material exceeds a temperature of 40 °C!



Protection class II (double insulation)



Waste electrical and electronic equipment (WEEE) must not be disposed of with domestic waste.

* “Cold ash” is ash that has cooled down for a sufficient amount of time and no longer contains any embers. This can be determined by combing the ashes with a metal tool before using the device. There will no longer be noticeable heat radiating from the cold ash.

Safe initial start-up



Attention! The following basic safety precautions must be observed while using electrical devices to protect against electric shock, injury and risk of fire:

General Information

- Read the instruction manual carefully. Familiarise yourself with the controls and how to use the device correctly.
- This device can be used by children aged 8 years and up as well as individuals with reduced physical, sensory or mental abilities or a lack of experience and know-

ledge if they are supervised or have been instructed in the safe use of the device and understand the resulting hazards. Children must never play with the device. Cleaning and user maintenance must not be carried out by children if they are not supervised.

- Note that the user is responsible for any accidents or risks to others and their property.
- Observe noise protection rules and other local regulations.

Preparation

- Prior to use, always check the power cord and extension cord for signs of damage or wear and tear. If the cord is damaged during use, it must be disconnected from the supply network immediately. **DO NOT TOUCH THE CABLE BEFORE IT HAS BEEN DISCONNECTED FROM THE POWER SUPPLY.** Do not use the device if the cord is damaged or worn.

- Ensure that the mains voltage and mains frequency match the specifications on the rating plate. Adaptation to the various mains frequencies is automatic.
- Connect the device only to a power outlet with a residual current circuit breaker (FI switch) of rated residual current no more than 30 mA.
- Connect the appliance to a power outlet with a fuse of at least 16 A.
- If the power cord of this device is damaged, it must be replaced by the manufacturer, their customer service or by a similarly qualified person in order to avoid hazards. contact the service centre.
- Make sure before use that the appliance is properly assembled and that the filters are in the correct position. Never perform vacuuming without a filter. The appliance could become damaged.

- Never use the device if there are children or animals nearby. People nearby must wear protective clothing.

Operation

- Pay attention, be aware of what you are doing and take the utmost care when working with the device. Do not use the device if you are tired or you are under the influence of drugs, alcohol or medication.
- Do not allow the vacuum to come into contact with people or animals.
- While in operation, never aim the suction hose and nozzles at yourself or other people; particularly not eyes or ears. There is a risk of injury.
- The nozzles and suction hose must not be at the same height as your head while working. There is a risk of injury.
- Do not vacuum hot, glowing, flammable, explosive or hazardous substances. These include hot ashes, petrol,

solvents, acids or alkalis amongst others. Risk of fire and injury.

- Make sure not to damage the power cord by pulling it over sharp edges, getting it trapped or by pulling on the cable.
- Never use the power cord to pull the plug out of the outlet or to pull the device. Protect the power cord from heat, oil and sharp edges.
- Never transport the device while the drive is running.
- Switch off the device and disconnect the plug from the power outlet. Make sure that all moving parts have come to a complete stop
 - when leaving the device,
 - before changing the accessories,
 - before removing obstructions or loosening blockages,
 - before checking the device, cleaning it or performing maintenance work on it.

- If the device starts to vibrate abnormally, an immediate check is required, :
 - Examine for loose parts and tighten these,
 - search for signs of damage,
 - replace damaged accessories. For repairs, contact the service centre.

Cleaning, maintenance and storage

- Allow the motor to cool down before storing the device for a longer period.
- Replace worn or damaged parts in the interests of safety. Use only original spare parts and accessories. Using externally produced parts results in the immediate loss of any warranty claim.
- The device may only be opened by an authorised electrician. Always contact our service centre for repairs.
- Switch the drive off, disconnect the device from

the power supply and allow the device to cool off if you want to clean, adjust, store the device or to exchange an accessory part.

- Handle the device with care and keep it clean.
- Store the device out of reach of children.

Preparation

▲ WARNING! Risk of injury due to unintentional start-up. Do not insert the plug into the outlet until the device is fully prepared for use.

Control elements

Familiarise yourself with the operating elements before using the device for the first time.

On/Off switch (3)

- Switching on: Move the On/Off switch (3) to the position “**I**” (ON).
- Switching off: Move the On/Off switch (3) to the position “**0**” (OFF).

Attaching and removing the motor head

Disassembling the motor head (Fig. A)

1. Unlock the quick-release locks (8) on the container (6).
2. Take the motor head (1) off.
Place the motor head (1) with the top facing downward.

Assembling the motor head (Fig. A)

1. Place the motor head (1) on the container (6). The On/Off switch (3) points to the suction port (7).

2. Lock the quick-release locks (8) on the container (6).

Assembly

State on delivery

- Motor head (pre-assembled)
- Textile filter (pre-assembled)
- 5 × Foot (with castor and accessories holder) (not assembled).

Assembling the feet (Fig. A)

1. Remove the motor head (1).
2. Place the container (6) on a solid surface with the bottom facing up.
3. Place the feet (7) in the holders on the bottom of the container.
You will hear the feet click into place.
4. Mount the motor head (1).

Attaching and removing the filter and filter bag

Overview

The appliance has the following filters and bags:

- **Textile filter (16)**
 - Dry vacuuming
 - Use an additional paper filter bag so that the textile filter does not clog up so quickly.
- **Foam filter (15)**
 - Wet vacuuming
- **Paper filter bag (17)**
 - Dry vacuuming
- **Fine dust filter bag**
 - Vacuuming fine dust
 - Available as accessories

Removing the textile filter (Fig. C)

1. Remove the motor head (1).
Place the motor head (1) with the top facing downward.
2. Remove the textile filter (16).

Installing the textile filter (Fig. C)

1. Remove the motor head (1).

- Place the motor head (1) with the top facing downward.
- 2. If necessary, remove the foam filter (15).
- 3. Pull the textile filter (16) fully over the filter basket (21).
- 4. Mount the motor head.

Installing the filter bag (Fig. C)

These instructions apply for the paper filter bag (17) and the fine dust filter bag (available as accessories).

- 1. Remove the motor head (1).
Place the motor head (1) with the top facing downward.
- 2. Pull the filter bag (17) inside the container (6) over the suction port (7). The sealing ring (23) on the filter bag opening must fully surround the connector (24) on the suction port.
- 3. Mount the motor head.

Removing the filter bag (Fig. C)

- 1. Remove the motor head (1).
Place the motor head (1) with the top facing downward.
- 2. You can remove the filter bag (17).
- 3. Mount the motor head.

Removing the foam filter (Fig. B)

- 1. Remove the motor head (1).
Place the motor head (1) with the top facing downward.
- 2. Carefully remove the foam filter (15).

Installing the foam filter (Fig. B)

Only insert a dry filter.

- 1. Remove the motor head (1).
Place the motor head (1) with the top facing downward.
- 2. Roll the foam filter (15) up a little bit.
- 3. Pull the foam filter over the filter basket (21).
- 4. Roll the foam filter so that it is smooth.

- 5. Mount the motor head.

Attaching and removing the suction hose

Attaching the suction hose (Fig. A/D)

- 1. Insert the thick end of the suction hose (13) with the lock (13a) into a port:
 - Suction: Suction connector (7) (on the container)
 - Blowing: Blowing port (11) (on the motor head)
 You will hear the lock click into place.

Removing the suction hose (Fig. A/D)

- 1. Press and hold the lock (13a) on the suction hose (13).
- 2. Pull the suction hose (13) out of the port.

Selecting a nozzle

Floor nozzle (18)

- *NOTICE!* Risk of damage! Sensitive surfaces can be scratched if working without the insert attachment.
- Wet and dry vacuuming of carpeted floors
- Removing stubborn dirt

Floor nozzle (18) with insert attachment (19)

- Wet and dry vacuuming of smooth surfaces and carpeted floors.
- Remove the insert attachment: Push the tabs on the right and left of the floor nozzle.

Crevice nozzle (20)

- Vacuuming joints, corners and radiators

Attaching and removing nozzles

The nozzles can easily be attached to and removed from the suction pipe (12) or the handle (14).

Operation

Dry vacuuming

Notes

- Never perform vacuuming without a filter!
- The paper filter bag is not suitable for vacuuming fine dust. To vacuum fine dust, you will need an additional fine dust filter bag (*Spare parts and accessories, p. 33*).

Permitted filters and nozzles

- **Filter**
 - Pleated filter (not included)
- **Filter bag**
 - Paper filter bag (Recommended)
 - Without
- **Nozzles**
 - All

Wet vacuuming

Notes

- Never perform vacuuming without a filter!
- When wet vacuuming, a float interrupts the suction air flow when the container (6) is full. Switch the appliance off and empty the container (6), see *Cleaning, p. 29*.
- Make sure that the suction nozzle is not completely in the water so that some air is always sucked in.
- The container is not suitable for storing liquids. Empty the container after wet vacuuming.
- When wet vacuuming, make sure that the vacuum cleaner is always higher than the water surface to be vacuumed. Otherwise, a siphon effect could occur.

Permitted filters and nozzles

- **Filter**
 - Foam filter (15)

- **Filter bag**
 - Without
- **Nozzles**
 - Floor nozzle (18)
 - Without

Vacuuming fine dust

Notes

- Never perform vacuuming without a filter!
- To vacuum fine dust, you will need an additional fine dust filter bag (*Spare parts and accessories, p. 33*).

Permitted filters and nozzles

- **Filter**
 - Pleated filter (not included)
- **Filter bag**
 - Fine dust filter bag (not included)
- **Nozzles**
 - All

Blowing

Preparing the blowing function (Fig. D)

1. Remove the filter and filter bag. See *Attaching and removing the filter and filter bag, p. 26*.
2. Insert the suction hose (13) into the blowing connector (11). See *Attaching and removing the suction hose, p. 27*.

Switching on and off

Preparation

1. Fully unwind the suction hose (13).
2. Prepare the device for the desired function: Filter, filter bag, suction hose, suction tube, nozzle
3. Insert the machine plug into a wall socket.

Switching on

1. Move the On/Off switch (3) to the position "I" (ON).

Switching off

1. Move the On/Off switch (3) to the position "0" (OFF).
2. Pull the device plug out of the wall outlet if you are leaving the device unattended or if you have finished working.

Cleaning, maintenance and storage

▲ WARNING! Electric shock! Risk of injury due to unintentional start-up. Protect yourself when performing maintenance or cleaning work. Switch off the device and disconnect the mains plug from the socket.

You should have any repair and maintenance work that is not described in these instructions carried out by our Service Centre. Only use original replacement parts.

Cleaning

Note

Risk of damage. Improper cleaning can damage the appliance. Do not spray down the appliance with water. Do not use any abrasive cleaning agents or solvents.

General cleaning

1. Empty the container (6).
2. Clean the container (6) with a damp cloth.
3. Tap out the textile filter (16). If needed, wash the textile filter with warm water and soap and let it dry.

4. Wash the foam filter (15) with warm water and soap and let it dry.
5. When full, replace the paper filter bag (17) (for reordering, see *Spare parts and accessories*, p. 33).

Maintenance

The device is maintenance free.

Storage

Always store the device and accessories:

- clean
- dry
- protected against dust
- out of the reach of children

Notes

- The container is not suitable for storing liquids. Empty the container after wet vacuuming.

Preparing the appliance for storage (Fig. E)

1. Wind up the power cord (9) on the holder (10) and secure it with the cable clip (9a).
2. Place the parts of the suction pipe (12) in the accessory holders on the feet (7).
3. Wind the suction hose (13) around the device and insert the handle (14) into one of the two rear accessory holders (4).
4. Insert the other accessories into the accessory holders (4) on the motor head (1) and the feet (7).

Disposal/ environmental protection

The device, accessories and packaging should be properly recycled.



Waste electrical and electronic equipment (WEE) must not be disposed of with domestic waste.

The symbol of the crossed-out wheeled bin means that this product must not be disposed of as unsorted municipal waste at the end of its useful life.

Directive 2012/19/EU on waste electrical and electronic equipment:

Consumers are legally obliged to recycle electrical and electronic equip-

ment in an environmentally sound manner at the end of its life. In this way, environmentally friendly and resource-saving recycling is ensured. Depending on the implementation in national law, you may have the following options:

- Return to a shop,
- Hand over to an official collection point,
- Return to the manufacturer/distributor.

This does not affect accessories enclosed with the old devices or tools without any electrical components.

Troubleshooting

The following table will assist you in fixing faults:

Problem	Possible cause	Error correction
Device does not start	On/Off switch (3) turned off	Check the position of the On/Off switch
	No mains power supply	Check the socket, mains connection cable, plug and fuse and have them repaired by a qualified electrician if necessary.
	On/Off switch (3) is broken	Contact the service centre.
	Worn out carbon brushes	
	Defective motor	

Problem	Possible cause	Error correction
Weak or no suction power/throughput	Suction hose (13) or nozzles blocked	Removing obstructions and blockages
	Suction pipe (12) not correctly assembled	Assemble the suction pipe properly
	Container (6) open	<i>Attaching and removing the motor head, p. 26</i>
	Container (6) full	Empty container (6)
	Filter (15/16) full or clogged	Empty, clean or replace the filter
	Float in filter basket (21) in incorrect position (e.g. due to jerky movements)	Turn off the device, the float will sink, then switch it back on
	Float in filter basket (21) defective	Contact the service centre.
Float does not close suction opening	Float in filter basket (21) not moving	Release float
	Float in filter basket (21) defective	Contact the service centre.
Dust or dirt is blown out of the device	Filter (15/16) not assembled or incorrectly assembled	<i>Attaching and removing the filter and filter bag, p. 26</i>

Service

Guarantee

Dear Customer,

This product is provided with a 3 year guarantee from the date of purchase. In case of defects, you have statutory rights against the seller of the product. These statutory rights are not restricted by our guarantee presented below.

Terms of Guarantee

The guarantee period begins on the date of purchase. Please retain the original receipt. This document is required as proof of purchase. If a material or manufacturing defect occurs within three years of the date of purchase of this product, we will repair or replace – at our choice – the product for you free of charge. This guaran-

tee requires the defective product and proof of purchase to be presented within the three-year period with a brief written description of what constitutes the defect and when it occurred.

If the defect is covered by our guarantee, you will receive either the repaired product or a new product. No new guarantee period begins on repair or replacement of the product.

Guarantee Period and Statutory Claims for Defects

The guarantee period is not extended by the guarantee service. This also applies for replaced or repaired parts. Any damages and defects already present at the time of purchase must be reported immediately after unpacking. Repairs arising after

expiry of the guarantee period are chargeable.

Guarantee Cover

The product has been carefully produced in accordance with strict quality guidelines and conscientiously checked prior to delivery.

The guarantee applies for all material and manufacturing defects. This guarantee does not extend to cover product parts that are subject to normal wear and may therefore be considered as wearing parts (e.g. Filter) or to cover damage to breakable parts.

This guarantee shall be invalid if the product has been damaged, used incorrectly or not maintained. Precise adherence to all of the instructions specified in the operating manual is required for proper use of the product. Intended uses and actions against which the operating manual advises or warns must be categorically avoided.

The product is designed only for private and not commercial use. The guarantee will be invalidated in case of misuse or improper handling, use of force, or interventions not undertaken by our authorised service branch.

Processing in Case of Guarantee

To ensure efficient handling of your query, please follow the directions below:

- Please have the receipt and product number (IAN 465627_2404) ready as proof of purchase for all enquiries.
- Please refer for the product number to the type plate on the product, an engraving on the product, the title page of the operating instructions (bottom left) or

the sticker on the back or underside of the product.

- Should functional errors or other defects occur, please initially contact the service centre specified below by **telephone** or use the **contact form** available on *parkside-diy.com* in the category **Service**.
- After consultation with our customer service, a product recorded as defective can be sent postage paid to the service address communicated to you, with the proof of purchase (receipt) and specification of what constitutes the defect and when it occurred. In order to avoid acceptance problems and additional costs, please be sure to use only the address communicated to you. Ensure that the consignment is not sent carriage forward or by bulky goods, express or other special freight. Please send the appliance inc. all accessories supplied at the time of purchase and ensure adequate, safe transport packaging.

Repair service

For repairs **that are not covered by warranty**, contact the service centre. They will gladly create a cost estimate for you.

- We can only work on devices which are sent in properly packed and with postage paid.
Note: Please send your device cleaned and with an indication of the defect to the address named for the service centre.
- The following are not accepted: devices sent in without prepaid postage, sent as bulky goods, sent as an Express shipment, or devices sent as any other form of special freight.

- We will dispose of defective devices you ship to us free of charge.

Service Centre

GB **Service Great Britain**
 Tel.: 0800 051 8970
 Contact form on
parkside-diy.com
IAN 465627_2404

MT **Service Malta**
 Tel.: 800 65168
 Contact form on
parkside-diy.com
IAN 465627_2404

Importer

Please note that the address below is not a service address. Contact the service centre named above first.

Grizzly Tools GmbH & Co. KG
 Stockstädter Str. 20
 63762 Großostheim
 GERMANY
www.grizzlytools.de

Spare parts and accessories

You can get spare parts and accessories from www.grizzlytools.shop. If you have any problems with your order, contact us via our online shop. If you have any other questions, contact the *Service Centre*, p. 33

Pos. nr.	Name	Order No.
1	Motor head (EU)	72079468
6	Container	91099211
12	Suction tube (three-part)	91099439
13	Suction hose	91099209
15	Foam filter	91110108
16	Textile filter	30250135
17	Paper filter bag, pack of 5	30250132
18, 19	Floor nozzle, Insert attachment	72800217
20	Crevice nozzle	91099005

Optionally available

Name	Order No.
Fine dust filter bag, pack of 5 (2-layer micro filter fleece, white)	30250111

Translation of the original EU declaration of conformity

Product: **Wet & Dry Vacuum Cleaner**

Model: **PWD 20 C3**

Serial number: 000001 - 402000

The object of the declaration described above is in conformity with the relevant Union harmonisation legislation:

2014/35/EU • 2014/30/EU • 2011/65/EU & (EU) 2015/863

The object of the declaration described above is in conformity with Directive 2011/65/EU of the European Parliament and of the Council of 8 June 2011 on the restriction of the use of certain hazardous substances in electrical and electronic equipment.

To ensure conformity, the following harmonised standards and national standards and regulations have been applied:

**EN 60335-1:2012/A15:2021 • EN 60335-2-2:2010/A1:2013
EN 62233:2008 • EN IEC 55014-1:2021 • EN IEC 55014-2:2021
EN IEC 61000-3-2:2019/A1:2021
EN 61000-3-3:2013/A2:2021 • EN IEC 63000:2018**

This declaration of conformity is issued under the sole responsibility of the manufacturer:

CE Grizzly Tools GmbH & Co. KG
Stockstädter Str. 20
63762 Großostheim
GERMANY
22.11.2024



Christian Frank
Authorised representative of documentation

Sommaire

Introduction.....	35
Utilisation conforme.....	36
Matériel livré/Accessoires.....	36
Aperçu.....	36
Description fonctionnelle.....	37
Symboles d'emploi des suceurs et filtres.....	37
Caractéristiques techniques.....	37
Consignes de sécurité.....	37
Signification des consignes de sécurité.....	37
Pictogrammes et symboles.....	38
Mise en service en toute sécurité.....	38
Préparation.....	42
Éléments de commande.....	42
Monter et démonter la tête du moteur.....	42
Montage.....	42
Monter et démonter les filtres et le sac filtrant.....	42
Monter et démonter le flexible d'aspiration.....	43
Sélectionner le suceur.....	43
Fonctionnement.....	44
Aspiration de poussières.....	44
Aspiration humide.....	44
Aspirer la poussière fine.....	44
Soufflage.....	44
Mise en marche et arrêt.....	45
Nettoyage, entretien et stockage.....	45
Nettoyage.....	45
Maintenance.....	45
Stockage.....	45
Recyclage/protection de l'environnement.....	46
Diagnostic de pannes.....	47
Service.....	48
Garantie (Belgique).....	48
Garantie (France).....	49

Service de réparation.....	51
Service-Center.....	52
Importateur.....	52

Pièces de rechange et accessoires..... 52

Traduction de la déclaration UE de conformité originale..... 53

Vue éclatée..... 179

Introduction

Nous vous félicitons pour l'achat de votre nouvel aspirateur eau et poussières (ci-après dénommé appareil ou outil électrique).

Vous avez ainsi opté pour un produit de grande qualité. La qualité de cet appareil a été contrôlée au cours de la production, et il a été soumis à un contrôle final. Le bon fonctionnement de votre appareil est ainsi garanti.

Dans certains cas, il est possible que des résidus d'eau soient présents sur ou dans l'appareil ou dans les flexibles. Ce n'est ni un vice ni un défaut et ne doit pas être une source d'inquiétude.



Le mode d'emploi fait partie intégrante de cet appareil. Il contient des informations importantes sur la sécurité, l'utilisation et le recyclage. Lisez attentivement le mode d'emploi. Familiarisez-vous avec les éléments de commande et l'utilisation correcte de l'appareil. Utilisez l'appareil uniquement de la façon décrite et pour les domaines d'applications indiqués. Veillez à bien conserver le mode d'emploi et à remettre l'ensemble des documents en cas de cession de l'appareil à des tierces personnes.

Utilisation conforme

Cet appareil est exclusivement destiné aux utilisations suivantes :

- Aspiration de liquides et de poussières dans un cadre domestique, p. ex. à la maison, dans la salle réservée au bricolage, dans la voiture ou dans le garage
- en tant que souffleur
- Aspiration d'eau

L'aspiration de substances inflammables, explosives ou nocives pour la santé est interdite.

Toute autre utilisation qui n'est pas expressément préconisée dans ce mode d'emploi peut constituer un sérieux danger pour l'utilisateur et entraîner des dommages à l'appareil. L'opérateur ou l'utilisateur de l'appareil est responsable des accidents ou des dommages causés aux autres personnes ou à leurs biens. L'appareil est destiné à être utilisé dans le domaine du bricolage. Il n'a pas été conçu pour une utilisation professionnelle constante. Une utilisation commerciale annule la garantie. Le fabricant ne peut être tenu pour responsable des dommages causés par une utilisation inappropriée ou par une manipulation incorrecte.

Matériel livré/Accessoires

Déballez l'appareil et vérifiez le matériel livré.

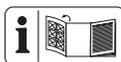
Éliminez correctement les matériaux d'emballage.

- Tête du moteur
- Cuve
- Tube d'aspiration (en trois parties)
- Filtre textile (prémontée)
- Traduction de la notice originale

À la livraison, les pièces suivantes se trouvent dans la cuve :

- 5 × Pied (avec roulette directionnelle et logement d'accessoire)
- Flexible d'aspiration
- Filtre en mousse
- Filtre en papier
- Buse de sol
- Embout (Buse de sol)
- Suceur

Aperçu



Vous trouverez les représentations de l'appareil sur le volet rabattable avant et arrière.

- 1 Tête du moteur
- 2 Poignée de transport
- 3 Interrupteur Marche/Arrêt
- 4 4 × Support pour accessoires (Tête du moteur)
- 7 Raccord d'aspiration
- 6 Cuve
- 7 5 × Pied (avec roulette directionnelle et logement d'accessoire)
- 8 2 × Fixation rapide
- 9 Câble d'alimentation
- 9a Serre-câble
- 10 Support (Câble d'alimentation)
- 11 Raccord de soufflage

Accessoires

- 12 Tube d'aspiration (en trois parties)
- 13 Flexible d'aspiration
- 13a Verrouillage (Flexible d'aspiration)
- 14 Poignée

Filtre

- 15 Filtre en mousse
- 16 Filtre textile
- 17 Filtre en papier

Suceurs

- 18 Buse de sol
- 19 Embout
- 20 Suceur

Fig. B

- 21 Panier filtre

Fig. C

- 22 Tubulure d'aspiration
- 23 Rondelle d'étanchéité
- 24 Entretoise

Description fonctionnelle

L'appareil est équipé d'une cuve en acier inoxydable. Les roulettes confèrent une grande maniabilité à l'appareil. Pour l'aspiration humide, un flotteur interrompt le flux d'air d'aspiration lorsque la cuve est pleine. L'appareil possède en plus une fonction de soufflage.

Pour savoir quelles fonctions remplissent les éléments de commande, veuillez vous reporter aux descriptions suivantes.

Symboles d'emploi des suceurs et filtres



Suceur pour aspirer les tapis et moquettes.



Suceur pour aspirer les surfaces lisses et sols durs.



Suceur pour aspirer la poussière et la saleté dans les joints et rainures.



Filtre pour aspirer les liquides.



Ce filtre ne convient pas pour aspirer des liquides.



Filtre pour aspirer la saleté sèche dans la maison, le garage et l'atelier.



Filtre pour aspirer les poussières fines, p. ex. la poussière de pierre et celle de bois.

Caractéristiques techniques

Aspirateur eau et poussière

.....**PWD 20 C3**

Tension assignée *U*

.....220–240 V~, 50/60 Hz

Puissance assignée *P* 1300 W

Longueur Câble d'alimentation 4 m

Classe de protection

..... II (double isolation)

Type de protection IPX4

Poids (accessoires inclus) ≈4,7 kg

Puissance d'aspiration ... 200 Air-Watt

Volume du réservoir

– brut 19,8 l

– net 12 l

Consignes de sécurité

Cette section couvre les consignes de sécurité de base relatives à l'utilisation de l'appareil.

Signification des consignes de sécurité

▲ DANGER ! Si vous ne suivez pas cette consigne de sécurité, un accident se produira. Cela entraînera des blessures graves, voire la mort.

▲ AVERTISSEMENT ! Si vous ne suivez pas cette consigne de sécurité, un accident peut se produire. Cela peut entraîner des blessures graves, voire la mort.

▲ PRUDENCE ! Si vous ne suivez pas cette consigne de sécurité, un accident se produira. Cela peut entraîner des blessures physiques mineures ou modérées.

REMARQUE ! Si vous ne suivez pas cette consigne de sécurité, un accident se produira. Cela peut entraîner des dommages matériels.

Pictogrammes et symboles

Pictogrammes sur l'appareil



Lisez attentivement le mode d'emploi. Familiarisez-vous avec les éléments de commande et l'utilisation correcte de l'appareil.



Uniquement pour cendres froides* ! Il y a risque d'incendie si la température du produit aspiré dépasse 40°C !



Classe de protection II (double isolation)



Les appareils électriques ne doivent pas être jetés avec les déchets ménagers.

* Des « cendres froides » sont des cendres qui ont refroidi suffisamment longtemps et qui ne contiennent plus de petits tas de braises. Cela peut être vérifié en ratissant les cendres avec un accessoire métallique avant d'utiliser l'appareil. Les cendres froides n'émettent plus de rayonnement thermique perceptible.

Mise en service en toute sécurité



Attention ! Lors de l'utilisation d'appareils électriques, les mesures de sécurité fondamentales suivantes doivent être observées pour la protection contre l'électrocution, le risque de blessure et le risque d'incendie :

Remarques générales

- Lisez attentivement le mode d'emploi. Familiarisez-vous avec les éléments de commande et l'utilisation correcte de l'appareil.
- Cet appareil peut être utilisé par des enfants à partir de 8 ans et plus, ainsi que par des personnes aux capacités physiques, sensorielles ou mentales réduites ou manquant d'expérience ou de connaissance, à condition qu'ils soient surveillés ou qu'ils aient été instruits sur l'utilisation en toute sécurité de l'appareil et qu'ils

comprennent les dangers en résultant. Les enfants ne sont pas autorisés à jouer avec l'appareil. Le nettoyage et les travaux d'entretien réalisés par l'utilisateur ne doivent pas être effectués par des enfants sans surveillance.

- Il est à noter que l'utilisateur est lui-même responsable des accidents ou des mises en danger d'autrui ou de sa propriété.
- Respectez la protection sonore et les directives locales.

Préparation

- Vérifiez toujours avant l'utilisation si le cordon et la rallonge électrique présentent des signes de détérioration ou de vieillissement. Si le câble est endommagé pendant l'utilisation, il faut immédiatement le débrancher du secteur, **NE TOUCHEZ PAS LE CÂBLE AVANT QU'IL NE SOIT DÉBRANCHÉ DU RÉSEAU**. N'utilisez pas

l'appareil si le câble est endommagé ou usé.

- Veillez à ce que la tension et la fréquence du réseau soient conformes aux indications sur la plaque signalétique. L'adaptation aux différentes fréquences du réseau se fait automatiquement.
- Raccordez l'appareil uniquement à une prise protégée par un disjoncteur à courant de défaut (disjoncteur différentiel) avec un courant de défaut assigné inférieur à 30 mA.
- Branchez l'appareil à une prise de courant avec un fusible d'au moins 16 A.
- Si le cordon d'alimentation de cet appareil est endommagé, il doit être remplacé par le fabricant, son service après-vente ou une personne aux qualifications similaires pour éviter des risques. Adressez-vous au Centre de SAV.
- Avant d'utiliser l'appareil, veillez à ce qu'il soit assemblé correctement et que les filtres soient

dans la bonne position. N'aspirez jamais sans filtre. L'appareil pourrait être endommagé.

- N'utilisez jamais l'appareil lorsque des enfants ou des animaux se trouvent à proximité. Les personnes à proximité doivent porter des vêtements de protection.

Fonctionnement

- Soyez attentif et faites attention à ce que vous faites ; commencez le travail avec l'appareil raisonnablement. N'utilisez pas l'appareil si vous êtes fatigué ou sous l'influence de l'alcool, de drogues ou de médicaments.
- Les personnes et animaux ne doivent pas être aspirés avec l'appareil.
- Pendant l'utilisation, ne braquez jamais le flexible d'aspiration et les suceurs sur vous-même ou d'autres personnes, en particulier pas en direction des yeux et des oreilles. Il existe un risque de blessures.

- Pendant le travail, les suceurs et le tube d'aspiration ne doivent pas être à hauteur de tête. Il existe un risque de blessures.
- N'aspirez pas de matières chaudes, incandescentes, inflammables, explosives ou nocives pour la santé. En font entre autres partie des cendres chaudes, de l'essence, des solvants, des acides ou des lessives. Il y a un risque d'incendie et de blessure.
- Veillez à ne pas endommager le câble d'alimentation en le faisant passer sur des bords tranchants, en le coinçant ou en tirant dessus.
- N'utilisez pas le cordon d'alimentation pour retirer la fiche de la prise de courant ou pour tirer l'appareil. Protégez le cordon d'alimentation de la chaleur, de l'huile et des bords coupants.
- Ne transportez jamais l'appareil lorsque

l'entraînement fonctionne.

- Éteignez l'appareil et débranchez sa fiche de la prise de courant. Assurez-vous que toutes les pièces en mouvement sont à l'arrêt complet
 - à chaque fois que vous vous éloignez de l'appareil,
 - avant de remplacer des accessoires,
 - avant de retirer des blocages ou obstructions,
 - avant de vérifier l'appareil, de le nettoyer ou de travailler dessus.
- Si l'appareil commence à vibrer de manière inhabituellement forte, il faut le vérifier immédiatement :
 - vérifiez si des pièces sont desserrées et resserrez-les,
 - recherchez des détériorations,
 - remplacez les accessoires défectueux. Pour les réparations, adressez-vous au Centre de SAV.

Nettoyage, entretien et stockage

- Laissez refroidir le moteur avant de stocker l'appareil pour une période prolongée.
- Pour des raisons de sécurité, remplacez les pièces usées ou endommagées. N'utilisez que des pièces de rechange et accessoires d'origine. L'utilisation de pièces étrangères provoque la perte immédiate du droit à la garantie.
- L'ouverture de l'appareil doit être effectuée uniquement par un électricien qualifié agréé. Pour les réparations, adressez-vous toujours à notre Centre de SAV.
- Coupez l'entraînement, débranchez l'appareil de l'alimentation électrique et laissez l'appareil refroidir lorsque celui-ci est arrêté pour un nettoyage, un réglage, le stockage ou le remplacement d'une pièce d'accessoire.
- Manipulez l'appareil avec soin et gardez-le propre.

- Conservez l'appareil hors de portée des enfants.

Préparation

▲ AVERTISSEMENT ! Risque de blessures lié au démarrage involontaire de l'appareil. Branchez la fiche dans la prise de courant uniquement lorsque l'appareil est entièrement prêt à être utilisé.

Éléments de commande

Avant la première mise en service de l'appareil, familiarisez-vous avec les éléments de commande.

Interrupteur Marche/Arrêt (3)

- Mise en marche : Mettez l'interrupteur Marche/Arrêt (3) en position « I » (MARCHE).
- Arrêt : Mettez l'interrupteur Marche/Arrêt (3) en position « 0 » (ARRÊT).

Monter et démonter la tête du moteur

Démonter la tête du moteur (Fig. A)

1. Déverrouillez les fixations rapides (8) situées sur la cuve (6).
2. Retirez la tête du moteur (1).
Déposez la tête du moteur (1) avec la partie supérieure vers le bas.

Monter la tête du moteur (Fig. A)

1. Placez la tête du moteur (1) sur la cuve (6). L'interrupteur Marche/Arrêt (3) est orienté vers le raccord d'aspiration (7).
2. Verrouillez les fixations rapides (8) situées sur la cuve (6).

Montage

État à la livraison

- Tête du moteur (prémontée)
- Filtre textile (prémontée)

- 5 x Pied (avec roulette directionnelle et logement d'accessoire) (non monté).

Monter les pieds (Fig. A)

1. Démontez la tête du moteur (1).
2. Posez la cuve (6) avec le dessous orienté vers le haut sur un support stable.
3. Placez les pieds (7) dans les logements situés sur le dessous de la cuve.
Les pieds s'enclenchent avec un déclic.
4. Montez la tête du moteur (1).

Monter et démonter les filtres et le sac filtrant

Aperçu

L'appareil est équipé des filtres et sacs suivants :

- **Filtre textile (16)**
 - Aspiration de poussières
 - Utilisez en plus un filtre en papier afin que le filtre textile ne s'encrasse pas trop vite.
- **Filtre en mousse (15)**
 - Aspiration humide
- **Filtre en papier (17)**
 - Aspiration de poussières
- **Sac filtrant pour poussières fines**
 - Aspirer la poussière fine
 - vendu séparément

Démonter le filtre textile (Fig. C)

1. Démontez la tête du moteur (1).
Déposez la tête du moteur (1) avec la partie supérieure vers le bas.
2. Retirez le filtre textile (16).

Monter le filtre textile (Fig. C)

1. Démontez la tête du moteur (1).
Déposez la tête du moteur (1) avec la partie supérieure vers le bas.
2. Démontez le cas échéant le filtre en mousse (15).

3. Enfillez complètement le filtre textile (16) sur le panier filtre (21).
4. Montez la tête du moteur.

Monter le sac filtrant (Fig. C)

La notice s'applique au filtre en papier (17) et au sac filtrant pour poussières fines (vendu séparément).

1. Démontez la tête du moteur (1).
Déposez la tête du moteur (1) avec la partie supérieure vers le bas.
2. Rabattez le sac filtrant (17) à l'intérieur de la cuve (6) sur le raccord d'aspiration (7). Le joint d'étanchéité (23) sur l'ouverture du sac filtrant doit enfermer complètement la bride (24) sur le raccord d'aspiration.
3. Montez la tête du moteur.

Démontez le sac filtrant (Fig. C)

1. Démontez la tête du moteur (1).
Déposez la tête du moteur (1) avec la partie supérieure vers le bas.
2. Vous pouvez sortir le sac filtrant (17).
3. Montez la tête du moteur.

Démontez le filtre en mousse (Fig. B)

1. Démontez la tête du moteur (1).
Déposez la tête du moteur (1) avec la partie supérieure vers le bas.
2. Retirez prudemment le filtre en mousse (15).

Monter le filtre en mousse (Fig. B)

Utilisez uniquement un filtre sec.

1. Démontez la tête du moteur (1).
Déposez la tête du moteur (1) avec la partie supérieure vers le bas.
2. Déroulez légèrement le filtre en mousse (15).
3. Enfillez le filtre en mousse sur le panier filtre (21).
4. Enroulez le filtre en mousse en lisant.
5. Montez la tête du moteur.

Monter et démonter le flexible d'aspiration

Monter le flexible d'aspiration (Fig. A/D)

1. Enfichez l'extrémité large du flexible d'aspiration (13) avec le verrouillage (13a) dans un raccord :
 - Aspiration : Raccord d'aspiration (7) (sur la cuve)
 - Soufflage : Raccord de soufflage (11) (sur la tête du moteur)
 Le verrouillage s'enclenche avec un déclic.

Démontez le flexible d'aspiration (Fig. A/D)

1. Appuyez sur le verrouillage (13a) situé sur le flexible d'aspiration (13) et maintenez-le enfoncé.
2. Tirez le flexible d'aspiration (13) hors du raccord.

Sélectionner le suceur

Buse de sol (18)

- **REMARQUE !** Risque de dommages ! Les surfaces sensibles peuvent être rayées lorsque vous travaillez sans l'embout.
- Aspirateur de liquides et de poussières sur des tapis et moquettes
- Élimination de saletés tenaces

Buse de sol (18) avec embout (19)

- Pour l'aspiration de liquides et de poussières sur des surfaces lisses et des tapis et moquettes.
- Démontez l'embout : Appuyez sur les languettes situées sur les côtés droit et gauche de la buse de sol.

Suceur (20)

- Aspiration de joints, coins et radiateurs

Monter et démonter le suceur

Les suceurs s'installent et se retirent simplement du tube d'aspiration (12) ou de la poignée (14).

Fonctionnement

Aspiration de poussières

Remarques

- N'aspirez jamais sans filtre !
- Le filtre en papier n'est pas adapté à l'aspiration de poussières fines. Pour aspirer de la poussière fine, vous avez en plus besoin d'un sac filtrant pour poussières fines (*Pièces de rechange et accessoires, p. 52*).

Filtres et suceurs autorisés

- **Filtre**
 - Filtre plissé (non fourni)
- **Sac filtrant**
 - Filtre en papier (recommandée)
 - sans
- **Suceurs**
 - tous

Aspiration humide

Remarques

- N'aspirez jamais sans filtre !
- Pour l'aspiration humide, un flotteur interrompt le flux d'air d'aspiration lorsque la cuve (6) est pleine. Éteignez l'appareil et videz la cuve (6), voir *Nettoyage, p. 45*.
- Veillez à ce que le suceur ne soit pas complètement immergé dans l'eau afin de pouvoir toujours aspirer un peu d'air.
- La cuve ne convient pas pour la conservation de liquides. Videz la cuve après l'aspiration humide.
- Pendant l'aspiration humide, veillez à ce que l'aspirateur soit tou-

jours placé plus haut que la surface d'eau à aspirer. Dans le cas contraire, un effet de siphon peut apparaître.

Filtres et suceurs autorisés

- **Filtre**
 - Filtre en mousse (15)
- **Sac filtrant**
 - sans
- **Suceurs**
 - Buse de sol (18)
 - sans

Aspirer la poussière fine

Remarques

- N'aspirez jamais sans filtre !
- Pour aspirer de la poussière fine, vous avez en plus besoin d'un sac filtrant pour poussières fines (*Pièces de rechange et accessoires, p. 52*).

Filtres et suceurs autorisés

- **Filtre**
 - Filtre plissé (non fourni)
- **Sac filtrant**
 - Sac filtrant pour poussières fines (non fourni)
- **Suceurs**
 - tous

Soufflage

Préparer la fonction de soufflage (Fig. D)

1. Retirez le filtre et le sac filtrant. Voir *Monter et démonter les filtres et le sac filtrant, p. 42*.
2. Enfichez le flexible d'aspiration (13) dans le raccord de soufflage (11). voir *Monter et démonter le flexible d'aspiration, p. 43*.

Mise en marche et arrêt

Préparation

1. Déroulez complètement le flexible d'aspiration (13).
2. Préparez l'appareil pour la fonction souhaitée : filtre, sac filtrant, flexible d'aspiration, tube d'aspiration, suceur
3. Branchez la fiche d'alimentation de l'appareil dans une prise.

Mise en marche

1. Mettez l'interrupteur Marche/Arrêt (3) en position « I » (MARCHE).

Arrêt

1. Mettez l'interrupteur Marche/Arrêt (3) en position « 0 » (ARRÊT).
2. Débranchez la fiche d'alimentation de la prise de courant si vous laissez l'appareil sans surveillance ou si vous avez terminé votre travail.

Nettoyage, entretien et stockage

▲ AVERTISSEMENT ! Électrocution !
Risque de blessures lié au démarrage involontaire de l'appareil. Protégez-vous lors des travaux de maintenance et de nettoyage. Éteignez l'appareil et débranchez sa fiche d'alimentation de la prise de courant.

Faites effectuer les travaux de réparation et de maintenance qui ne sont pas mentionnés dans cette notice par notre Centre de service après-vente. Utilisez exclusivement des pièces de rechange d'origine.

Nettoyage

Remarque

Risque de dommages. Un nettoyage incorrect risque d'endommager l'appareil. Ne nettoyez pas l'appareil

au jet d'eau. N'utilisez aucun produit de nettoyage ou détergent agressif.

Nettoyage général

1. Videz la cuve (6).
2. Nettoyez la cuve (6) avec un chiffon humide.
3. Tapotez le filtre textile (16) pour le débarrasser de la poussière. Lavez le filtre textile s'il y a lieu dans de l'eau tiède avec du savon puis laissez-le sécher.
4. Nettoyez le filtre en mousse (15) à l'eau tiède et du savon et laissez-le sécher.
5. Remplacez un filtre en papier (17) plein (réapprovisionnement voir *Pièces de rechange et accessoires*, p. 52).

Maintenance

L'appareil ne demande aucune maintenance.

Stockage

Rangez toujours l'appareil et les accessoires dans un état :

- propre
- sec
- à l'abri de la poussière
- hors de portée des enfants

Remarques

- La cuve ne convient pas pour la conservation de liquides. Videz la cuve après l'aspiration humide.

Préparer l'appareil pour le stockage (Fig. E)

1. Enroulez le cordon d'alimentation (9) sur le support (10) et fixez-le avec le serre-câble (9a).
2. Enfichez les éléments du tube d'aspiration (12) dans le logement pour accessoires situé sur les pieds (7).
3. Enroulez le flexible d'aspiration (13) autour de l'appareil et enfichez

la poignée (14) dans l'un des deux supports pour accessoires (4) situés à l'arrière.

4. Enfichez les autres accessoires dans les supports pour accessoires (4) sur la tête du moteur (1) et les pieds (7).

Recyclage/protection de l'environnement

Introduisez l'appareil, les accessoires et l'emballage dans un circuit de recyclage respectueux de l'environnement.



Les appareils électriques ne doivent pas être jetés avec les déchets ménagers.

Le symbole de la poubelle sur roues barrée d'une croix signifie que ce produit ne doit pas être éliminé comme déchet municipal non trié à la fin de sa vie utile.

Directive 2012/19/UE sur les déchets d'équipements électriques et électroniques :

les consommateurs sont légalement tenus de recycler, dans le respect de

l'environnement, les équipements électriques et électroniques arrivés en fin de vie. Cela permet de garantir une valorisation écologique et respectueuse des ressources. Suivant la transposition en droit national, vous pouvez disposer des possibilités suivantes :

- Restitution à un point de vente,
- Restitution à un point de collecte officiel,
- Renvoi au fabricant / au distributeur.

Ne sont pas concernés les accessoires qui accompagnent les appareils usagés et les moyens auxiliaires sans composants électriques.



Points de collecte sur www.quefairedemesdechets.fr
Privilégiez la réparation ou le don de votre appareil !

Le produit est recyclable, est soumis à une responsabilité élargie du fabricant et est collecté dans le cadre du tri sélectif.



Portez le carton à un point de recyclage.

Diagnostic de pannes

Le tableau suivant vous aide à éliminer les petites pannes :

Problème	Cause possible	Dépannage
L'appareil ne démarre pas	Interrupteur Marche/Arrêt (3) coupé	Vérifier la position de l'interrupteur Marche/Arrêt
	Absence de tension de réseau	Contrôler la prise de courant, le câble d'alimentation, la fiche d'alimentation, le fusible, et le cas échéant, faire réparer par un électricien.
	Interrupteur Marche/Arrêt (3) défectueux	Adressez-vous au Centre de SAV.
	Balais de carbone usés	
	Défaut du moteur	
Puissance d'aspiration réduite ou insuffisante	Flexible d'aspiration (13) ou suceurs obstrués	Supprimer les obstructions et blocages
	Assemblage incorrect du tube d'aspiration (12)	Assembler correctement le tube d'aspiration
	Cuve (6) ouverte	<i>Monter et démonter la tête du moteur, p. 42</i>
	Cuve (6) pleine	Vider la cuve (6)
	Filtre (15/16) plein ou encrassé	Vider, nettoyer ou remplacer le filtre
	Flotteur dans le panier filtre (21) en position incorrecte (p. ex. en raison de mouvements saccadés)	Éteindre l'appareil pour que le flotteur retombe, puis rallumer
Le flotteur n'obture pas l'orifice d'aspiration	Flotteur dans le panier filtre (21) ne bouge pas	Libérer le flotteur
	Flotteur dans le panier filtre (21) défectueux	Adressez-vous au Centre de SAV.
La poussière ou les souillures sont chassées hors de l'appareil	Filtre (15/16) pas monté, ou incorrectement	<i>Monter et démonter les filtres et le sac filtrant, p. 42</i>

Service

Garantie (Belgique)

Chère cliente, cher client, ce produit bénéficie d'une garantie de 3 ans, valable à compter de la date d'achat. En cas de manques constatés sur ce produit, vous disposez des droits légaux contre le vendeur du produit. Ces droits légaux ne sont pas limités par notre garantie présentée par la suite.

Conditions de garantie

Le délai de garantie débute avec la date d'achat. Veuillez conserver soigneusement le ticket de caisse original. En effet, ce document vous sera réclamé comme preuve d'achat. Si un défaut de matériel ou un défaut de fabrication se présente au cours des drei ans suivant la date d'achat de ce produit, nous réparons gratuitement ou remplaçons ce produit – selon notre choix. Cette garantie suppose que l'appareil défectueux et le justificatif d'achat (ticket de caisse) nous soient présentés durant cette délai de trois ans et que la nature du manque et la manière dont celui-ci est apparu soient explicités par écrit dans un bref courrier.

Si le défaut est couvert par notre garantie, le produit vous sera retourné, réparé ou remplacé par un neuf. Aucune nouvelle délai de garantie ne débute à la date de la réparation ou de l'échange du produit.

Durée de garantie et demande légale en dommages-intérêts

La durée de garantie n'est pas prolongée par la garantie. Ce point s'applique aussi aux pièces remplacées et réparées. Les dommages et les manques éventuellement constatés dès l'achat doivent immédiate-

ment être signalés après le déballage. A l'expiration du délai de garantie les réparations occasionnelles sont à la charge de l'acheteur.

Volume de la garantie

L'appareil a été fabriqué avec soin, selon de sévères directives de qualité et il a été entièrement contrôlé avant la livraison.

La garantie s'applique aux défauts de matériel ou aux défauts de fabrication. Cette garantie ne s'étend pas aux parties du produit qui sont exposées à une usure normale et peuvent être donc considérées comme des pièces d'usure (par ex. Filtre) ou pour des dommages affectant les parties fragiles.

Cette garantie est nulle si l'appareil a été endommagé, mal utilisé ou non entretenu. Il en va de même pour des dommages provoqués par l'eau, le gel, la foudre ou le feu ou un transport inadapté. Pour une utilisation appropriée du produit, il faut impérativement respecter toutes les instructions citées dans le manuel de l'opérateur. Les actions et les domaines d'utilisation déconseillés dans la notice d'utilisation ou vis-à-vis desquels une mise en garde est émise, doivent absolument être évités.

L'appareil est destiné à un usage privé uniquement et non à un usage commercial. La garantie est nulle en cas de mauvaise utilisation et de manipulation inappropriée, d'usage de la force et d'interventions qui n'ont pas été effectuées par notre centre de service agréé.

Marche à suivre dans le cas de garantie

Pour garantir un traitement rapide de votre demande, veuillez suivre les instructions suivantes :

- Tenez vous prêt à présenter, sur demande, le ticket de caisse et le numéro d'article (IAN 465627_2404) comme preuve d'achat.
- Vous trouverez le numéro d'article sur la plaque signalétique du produit, d'une gravure sur le produit, de la page de titre du mode d'emploi (en bas à gauche) ou sur l'autocollant au dos ou en dessous du produit.
- Si des erreurs de fonctionnement ou d'autres défauts apparaissent, contactez d'abord le centre de service désigné ci-dessous par **téléphone** ou utilisez notre **formulaire de contact**, que vous trouverez sur *parkside-diy.com* dans la catégorie **Service**.
- En cas de produit défectueux vous pouvez, après contact avec notre service clients, envoyer le produit, franco de port à l'adresse de service après-vente indiquée, accompagné du justificatif d'achat (ticket de caisse) et en indiquant quelle est la nature du défaut et quand celui-ci s'est produit. Pour éviter des problèmes d'acceptation et des frais supplémentaires, utilisez absolument seulement l'adresse qui vous est donnée. Assurez-vous que l'expédition ne se fait pas en port dû, comme marchandises encombrantes, envoi express ou autre taxe spéciale. Veuillez renvoyer l'appareil, y compris tous les accessoires livrés lors de l'achat et prenez toute mesure pour avoir un

emballage de transport suffisamment sûr.

Garantie (France)

Chère cliente, cher client, ce produit bénéficie d'une garantie de 3 ans, valable à compter de la date d'achat. En cas de manques constatés sur ce produit, vous disposez des droits légaux contre le vendeur du produit. Ces droits légaux ne sont pas limités par notre garantie présentée par la suite.

Article L217-4 du Code de la consommation – Le vendeur livre un bien conforme au contrat et répond des défauts de conformité existant lors de la délivrance.

Il répond également des défauts de conformité résultant de l'emballage, des instructions de montage ou de l'installation lorsque celle-ci a été mise à sa charge par le contrat ou a été réalisée sous sa responsabilité.

Article L217-5 du Code de la consommation – Le bien est conforme au contrat :

1. S'il est propre à l'usage habituellement attendu d'un bien semblable et, le cas échéant :
 - s'il correspond à la description donnée par le vendeur et posséder les qualités que celui-ci a présentées à l'acheteur sous forme d'échantillon ou de modèle ;
 - s'il présente les qualités qu'un acheteur peut légitimement attendre eu égard aux déclarations publiques faites par le vendeur, par le producteur ou par son représentant, notamment dans la publicité ou l'étiquetage ;
2. Ou s'il présente les caractéristiques définies d'un commun accord par les parties ou être propre

à tout usage spécial recherché par l'acheteur, porté à la connaissance du vendeur et que ce dernier a accepté.

Article L217-16 du Code de la consommation – Lorsque l'acheteur demande au vendeur, pendant le cours de la garantie commerciale qui lui a été consentie lors de l'acquisition ou de la réparation d'un bien meuble, une remise en état couverte par la garantie, toute période d'immobilisation d'au moins sept jours vient s'ajouter à la durée de la garantie qui restait à courir. Cette période court à compter de la demande d'intervention de l'acheteur ou de la mise à disposition pour réparation du bien en cause, si cette mise à disposition est postérieure à la demande d'intervention.

Indépendamment de la garantie commerciale souscrite, le vendeur reste tenu des défauts de conformité du bien et des vices rédhibitoires dans les conditions prévues aux articles L217-4 à L217-13 du Code de la consommation et aux articles 1641 à 1648 et 2232 du Code Civil.

Article L217-12 du Code de la consommation – L'action résultant du défaut de conformité se prescrit par deux ans à compter de la délivrance du bien.

Conditions de garantie

Le délai de garantie débute avec la date d'achat. Veuillez conserver soigneusement le ticket de caisse original. En effet, ce document vous sera réclamé comme preuve d'achat. Si un défaut de matériel ou un défaut de fabrication se présente au cours des drei ans suivant la date d'achat de ce produit, nous réparons gratuitement ou remplaçons ce produit – selon notre choix. Cette garantie sup-

pose que l'appareil défectueux et le justificatif d'achat (ticket de caisse) nous soient présentés durant cette délai de trois ans et que la nature du manque et la manière dont celui-ci est apparu soient explicités par écrit dans un bref courrier.

Si le défaut est couvert par notre garantie, le produit vous sera retourné, réparé ou remplacé par un neuf. Aucune nouvelle délai de garantie ne débute à la date de la réparation ou de l'échange du produit.

Durée de garantie et demande légale en dommages-intérêts

La durée de garantie n'est pas prolongée par la garantie. Ce point s'applique aussi aux pièces remplacées et réparées. Les dommages et les manques éventuellement constatés dès l'achat doivent immédiatement être signalés après le déballage. A l'expiration du délai de garantie les réparations occasionnelles sont à la charge de l'acheteur.

Volume de la garantie

L'appareil a été fabriqué avec soin, selon de sévères directives de qualité et il a été entièrement contrôlé avant la livraison.

La garantie s'applique aux défauts de matériel ou aux défauts de fabrication. Cette garantie ne s'étend pas aux parties du produit qui sont exposées à une usure normale et peuvent être donc considérées comme des pièces d'usure (par ex. Filtre) ou pour des dommages affectant les parties fragiles.

Cette garantie est nulle si l'appareil a été endommagé, mal utilisé ou non entretenu. Il en va de même pour des dommages provoqués par l'eau, le gel, la foudre ou le feu ou un transport inadapté. Pour une utilisation appropriée du produit, il faut impé-

rativement respecter toutes les instructions citées dans le manuel de l'opérateur. Les actions et les domaines d'utilisation déconseillés dans la notice d'utilisation ou vis-à-vis desquels une mise en garde est émise, doivent absolument être évités.

L'appareil est destiné à un usage privé uniquement et non à un usage commercial. La garantie est nulle en cas de mauvaise utilisation et de manipulation inappropriée, d'usage de la force et d'interventions qui n'ont pas été effectuées par notre centre de service agréé.

Les pièces détachées indispensables à l'utilisation du produit sont disponibles pendant la durée de la garantie du produit.

Article 1641 du Code civil

Le vendeur est tenu de la garantie à raison des défauts cachés de la chose vendue qui la rendent impropre à l'usage auquel on la destine, ou qui diminuent tellement cet usage que l'acheteur ne l'aurait pas acquise, ou n'en aurait donné qu'un moindre prix, s'il les avait connus.

Article 1648 1er alinéa du Code civil

L'action résultant des vices rédhibitoires doit être intentée par l'acquéreur dans un délai de deux ans à compter de la découverte du vice.

Marche à suivre dans le cas de garantie

Pour garantir un traitement rapide de votre demande, veuillez suivre les instructions suivantes :

- Tenez vous prêt à présenter, sur demande, le ticket de caisse et le numéro d'article (IAN 465627_2404) comme preuve d'achat.
- Vous trouverez le numéro d'article sur la plaque signalétique du produit, d'une gravure sur le pro-

duit, de la page de titre du mode d'emploi (en bas à gauche) ou sur l'autocollant au dos ou en dessous du produit.

- Si des erreurs de fonctionnement ou d'autres défauts apparaissent, contactez d'abord le centre de service désigné ci-dessous par **téléphone** ou utilisez notre **formulaire de contact**, que vous trouverez sur parkside-diy.com dans la catégorie **Service**.
- En cas de produit défectueux vous pouvez, après contact avec notre service clients, envoyer le produit, franco de port à l'adresse de service après-vente indiquée, accompagné du justificatif d'achat (ticket de caisse) et en indiquant quelle est la nature du défaut et quand celui-ci s'est produit. Pour éviter des problèmes d'acceptation et des frais supplémentaires, utilisez absolument seulement l'adresse qui vous est donnée. Assurez-vous que l'expédition ne se fait pas en port dû, comme marchandises encombrantes, envoi express ou autre taxe spéciale. Veuillez renvoyer l'appareil, y compris tous les accessoires livrés lors de l'achat et prenez toute mesure pour avoir un emballage de transport suffisamment sûr.

Service de réparation

Pour les réparations **ne relevant pas de la garantie**, adressez-vous au Centre de SAV. Il vous établira volontiers un devis.

- Nous pouvons traiter uniquement les appareils qui ont été expédiés avec un emballage et un affranchissement suffisants.

Remarque : Veuillez envoyer votre appareil nettoyé en indiquant le dé-

faut à l'adresse connue du Centre de SAV.

- Ne seront pas acceptés les appareils envoyés en port dû ainsi que les appareils envoyés comme produits encombrants, en express ou par tout autre mode de transport spécial.
- Nous recyclons gratuitement vos appareils défectueux que vous nous renvoyez.

Service-Center

FR **Service France**
 Tel.: 0800 907612
 Formulaire de contact à
parkside-diy.com
IAN 465627_2404

BE **Service Belgique**
 Tel.: 0800 12614
 Formulaire de contact à
parkside-diy.com
IAN 465627_2404

Importateur

Veillez noter que l'adresse suivante n'est pas une adresse de service après-vente. Contactez d'abord le Centre de SAV cité ci-dessus.

Grizzly Tools GmbH & Co. KG
 Stockstädter Str. 20
 63762 Großostheim
 ALLEMAGNE
www.grizzlytools.de

Pièces de rechange et accessoires

Vous obtiendrez des pièces de rechange et accessoires à l'adresse www.grizzlytools.shop.

Les pièces détachées indispensables à l'utilisation du produit sont disponibles pendant la durée de la garantie du produit.

En cas de problèmes lors de la passation de votre commande, contactez-nous via notre boutique en ligne. Pour toute autre question, adressez-vous au *Service-Center*, p. 52.

Pos. n°	Désignation	N° de commande
1	Tête du moteur (EU)	72079468
6	Cuve	91099211
12	Tube d'aspiration (en trois parties)	91099439
13	Flexible d'aspiration	91099209
15	Filtre en mousse	91110108
16	Filtre textile	30250135
17	Filtre en papier, paquet de 5	30250132
18, 19	Buse de sol, Embout	72800217
20	Suceur	91099005

Disponible en plus

Désignation	N° de commande
-------------	----------------

Sac filtrant pour poussières fines, paquet de 5 (non-tissé microfil-
trant blanc 2 épaisseurs) 30250111

Traduction de la déclaration UE de conformité originale

Produit: **Aspirateur eau et poussière**
 Modèle: **PWD 20 C3**
 Numéro de serie: 000001 - 402000

L'objet de la déclaration décrit ci-dessus est conforme à la législation d'harmonisation de l'Union applicable:

2014/35/EU • 2014/30/EU • 2011/65/EU & (EU) 2015/863

L'objet de la déclaration décrit ci-dessus est conforme à la directive 2011/65/EU du Parlement européen et du Conseil du 8 juin 2011 relative à la limitation de l'utilisation de certaines substances dangereuses dans les équipements électriques et électroniques.

Pour assurer la conformité, les normes harmonisées et les normes et réglementations nationales suivantes ont été appliquées :

**EN 60335-1:2012/A15:2021 • EN 60335-2-2:2010/A1:2013
 EN 62233:2008 • EN IEC 55014-1:2021 • EN IEC 55014-2:2021
 EN IEC 61000-3-2:2019/A1:2021
 EN 61000-3-3:2013/A2:2021 • EN IEC 63000:2018**

La présente déclaration de conformité est établie sous la seule responsabilité du fabricant:



Grizzly Tools GmbH & Co. KG
 Stockstädter Str. 20
 63762 Großostheim
 ALLEMAGNE
 22.11.2024



Christian Frank
 Mandataire de documentation

Inhoudsopgave

Inleiding.....	54
Reglementair gebruik.....	55
Inhoud van het pakket/accessoires.....	55
Overzicht.....	55
Functiebeschrijving.....	56
Pictogrammen voor gebruik van zuigmonden en filters.....	56
Technische gegevens.....	56
Veiligheidsaanwijzingen.....	56
Betekenis van de veiligheidsaanwijzingen.....	56
Pictogrammen en symbolen.....	57
Veilige inbedrijfstelling.....	57
Vorbereiding.....	60
Bedieningselementen.....	60
Motorkop monteren en demonteren.....	60
Montage.....	61
Filter en filterzak monteren en demonteren.....	61
Zuigslang monteren en demonteren.....	62
Mondstuk selecteren.....	62
Bedrijf.....	62
Droogzuigen.....	62
Natzuigen.....	62
Fijnstof zuigen.....	63
Blazen.....	63
In- en uitschakelen.....	63
Reiniging, onderhoud en opslag.....	63
Reiniging.....	63
Onderhoud.....	64
Opslag.....	64
Afvoeren/milieubescherming.....	64
Probleemopsporing.....	65
Service.....	65
Garantie.....	65
Reparatie-service.....	67
Service-Center.....	67

Importeur.....67

Reserveonderdelen en accessoires..... 67

Vertaling van de originele EU-conformiteits-verklaring..... 68

Explosietekening..... 179

Inleiding

Gefeliciteerd met de aankoop van uw nieuwe nat-/droogzuiger (hierna "apparaat" of "elektrisch gereedschap" genoemd).

U hebt voor een hoogwaardig product gekozen. Dit apparaat werd tijdens de productie op kwaliteit gecontroleerd en aan een eindcontrole onderworpen. Een goede werking van uw apparaat is daarom gegarandeerd.

Het kan niet worden uitgesloten dat er in individuele gevallen waterresten op of in het apparaat of in slangen kunnen achterblijven. Dat is geen manco of defect en geen reden tot ongerustheid.



Deze gebruiksaanwijzing maakt deel uit van dit apparaat. Ze bevat belangrijke instructies over de veiligheid, het gebruik en de afvoer van het apparaat. Lees zorgvuldig de gebruiksaanwijzing. Maak u vertrouwd met de bedieningselementen en het juiste gebruik van het apparaat. Gebruik het apparaat alleen zoals beschreven en alleen voor de vermelde doeleinden. Bewaar de gebruiksaanwijzing zorgvuldig en geef alle documentatie mee wanneer u het apparaat aan derden doorgeeft.

Reglementair gebruik

Het apparaat is uitsluitend bedoeld voor volgende gebruiken:

- Nat en droog stofzuigen in huis zoals bv. in het huishouden, in de hobbyruimte, in de auto of in de garage
- als blazer
- Afzuigen van water

Het opzuigen van brandbare, ontplofbare of andere voor de gezondheid schadelijke producten, is verboden.

Elk ander gebruik dat in deze handleiding niet expliciet wordt toegestaan, kan leiden tot schade aan het apparaat en kan een ernstig risico voor de gebruiker inhouden. De bediener of gebruiker van het apparaat is verantwoordelijk voor letsel- of materiële schade aan derde partijen of hun eigendom. Het apparaat is bedoeld voor huishoudelijk gebruik. Het is niet ontworpen voor continu commercieel gebruik. Bij commercieel gebruik vervalt de garantie. De fabrikant is niet aansprakelijk voor schade die voortvloeit uit oneigenlijk gebruik of uit een foute bediening.

Inhoud van het pakket/ accessoires

Pak het apparaat uit en controleer de inhoud van het pakket.

Voer het verpakkingsmateriaal af zoals reglementair voorgeschreven.

- Motorkop
- Reservoir
- Zuigpijp (driedelig)
- Textielfilter (voorgemonteerd)
- vertaling van de oorspronkelijke gebruiksaanwijzing

De volgende onderdelen zitten bij aflevering in het reservoir:

- 5 x Voet (met zwenkwielen en toebehorenhouder)

- Zuigslang
- Schuimstoffilter
- Papieren filterzak
- Vloermondstuk
- Plug-in-opzetstuk (Vloermondstuk)
- Voegenmondstuk

Overzicht



De afbeeldingen van het apparaat vindt u op de voorste en achterste uitvouwpagina.

- 1 Motorkop
 - 2 Draaggreep
 - 3 Aan-/uitknop
 - 4 4 x Toebehorenhouder (Motorkop)
 - 7 Aansluiting voor afzuiging
 - 6 Reservoir
 - 7 5 x Voet (met zwenkwielen en toebehorenhouder)
 - 8 2 x Snelsluiting
 - 9 Netsnoer
 - 9a Kabelklem
 - 10 Houder (Netsnoer)
 - 11 Aansluiting blazen
- Toebehoren**
- 12 Zuigpijp (driedelig)
 - 13 Zuigslang
 - 13a Vergrendeling (Zuigslang)
 - 14 Handgreep
- Filter**
- 15 Schuimstoffilter
 - 16 Textielfilter
 - 17 Papieren filterzak
- Mondstukken**
- 18 Vloermondstuk
 - 19 Plug-in-opzetstuk
 - 20 Voegenmondstuk

Fig. B

21 Filterkorf

Fig. C

22 Afzuigkoppelingen

23 Dichtingsring

24 Strook

Functiebeschrijving

Het apparaat is uitgerust met een roestvrijstalen reservoir. Dankzij de wielen heeft het apparaat een grote wendbaarheid. Tijdens het nat zuigen onderbreekt een vlotter de aanzuig-luchtstroom wanneer het reservoir vol is. Bijkomend bezit het apparaat een blaasfunctie.

De werking van de verschillende be-dieningselementen is hieronder be-schreven.

Pictogrammen voor gebruik van zuigmonden en filters



Zuigmond voor het zuigen van tapijten.



Zuigmond voor het zuigen van gladde oppervlakken en harde vloeren.



Zuigmond voor het zuigen van stof en vuil uit voegen en scheuren.



Filter voor het opzuigen van vloeistoffen.



Filter niet geschikt voor het op-zuigen van vloeistoffen.



Filter voor het opzuigen van droog vuil uit huishouden, ga-rage en werkplaats.



Filter voor het opzuigen van fijnstof, zoals bijv. steenstof en houtstof.

Technische gegevens

Nat-/droogzuiger PWD 20 C3

Nominale spanning *U*

.....220–240 V~, 50/60 Hz

Nominaal vermogen *P* 1300 W

Lengte Netsnoer 4 m

Veiligheidsklasse

..... II (dubbele isolatie)

Beschermingsgraad IPX4

Gewicht (inclusief toebehoren)

.....≈4,7 kg

Zuigvermogen 200 Air-Watt

Reservoirvolume

– bruto 19,8 l

– netto 12 l

Veiligheidsaanwijzingen

Dit gedeelte behandelt de basisveiligheidsmaatregelen bij het gebruik van het apparaat.

Betekenis van de veiligheidsaanwijzingen

▲ GEVAAR! Als u deze veiligheidsaanwijzing niet volgt, gebeurt er een ongeval. Het gevolg is ernstig lichamelijk letsel of de dood.

▲ WAARSCHUWING! Als u deze veiligheidsaanwijzing niet volgt, gebeurt er eventueel een ongeval. Het gevolg is eventueel ernstig lichamelijk letsel of de dood.

▲ VOORZICHTIG! Als u deze veiligheidsaanwijzing niet volgt, gebeurt er een ongeval. Het gevolg is eventueel lichte of matig lichamelijk letsel.

AANWIJZING! Als u deze veiligheidsaanwijzing niet volgt, gebeurt er een ongeval. Het gevolg is eventueel materiële schade.

Pictogrammen en symbolen

Pictogrammen op het apparaat



Lees zorgvuldig de gebruiksaanwijzing. Maak u vertrouwd met de bedieningselementen en het juiste gebruik van het apparaat.



Alleen voor koude as*! Er bestaat brandgevaar wanneer het opgezogen materiaal een temperatuur heeft van meer dan 40 °C!



Veiligheidsklasse II (dubbele isolatie)



Elektrische apparaten horen niet bij het huisvuil.

* „Koude as“ is as die voldoende lang afgekoeld is en die geen gloeiende resten meer bevat. Dit kan worden gecontroleerd door de as met een metalen voorwerp te doorkamen voordat het apparaat wordt ingezet. Koude as straalt geen merkbare warmte meer uit.

Veilige inbedrijfstelling



Let op! Om risico op een elektrische schok, lichamelijk letsel en brandgevaar te voorkomen, dient u bij het gebruik van elektrische apparaten de volgende elementaire veiligheidsmaatregelen in acht te nemen:

Algemene instructies

- Lees zorgvuldig de gebruiksaanwijzing. Maak u vertrouwd met de bedieningselementen en het juiste gebruik van het apparaat.
- Dit apparaat kan worden gebruikt door kinderen vanaf 8 jaar en tevens door personen met verminderde fysieke, sensorische of mentale capaciteiten, of een gebrek aan ervaring en kennis, als zij onder toezicht staan of geïnstrueerd zijn in het veilige gebruik van het apparaat en de gevaren die daaruit voortvloeien begrijpen. Kinderen mogen niet met het apparaat spelen. Reiniging of gebruikersonderhoud mogen niet door kinderen worden verricht, tenzij daar toezicht op wordt gehouden.
- We wijzen u erop dat de gebruiker zelf aansprakelijk is voor ongevallen of gevaarlijke situaties ten opzichte van derden en hun eigendom.

- Houd rekening met de geluidshinder en de lokale voorschriften.

Vorbereiding

- Controleer voor gebruik altijd de aansluit- en verlengkabels op tekenen van beschadiging of veroudering. Als de kabel tijdens gebruik beschadigd raakt, moet deze onmiddellijk worden losgekoppeld van het elektriciteitsnet; **RAAK DE LIJN NIET AAN VOORDAT HIJ IS LOSGEKOPPELD VAN HET NET.** Gebruik het apparaat niet als de kabel beschadigd of versleten is.
- Controleer of de netspanning en netfrequentie overeenkomen met de specificaties op het typeplaatje. Aanpassing aan de verschillende netfrequenties gebeurt automatisch.
- Sluit het apparaat slechts aan op een stopcontact met een aardlekschakelaar (FI-schakelaar) met een gemeten lekstroom van niet meer dan 30 mA.

- Sluit het apparaat aan op een stopcontact met een zekering van minimaal 16 A.
- Indien het netsnoer van dit apparaat beschadigd is, moet het worden vervangen door de fabrikant, diens dienst naverkoop of een soortgelijk gekwalificeerd persoon, om gevaren te voorkomen. Neem contact op met het servicecentrum.
- Controleer voordat u het apparaat gebruikt altijd of het apparaat correct is gemonteerd en of de filters zich in de juiste positie bevinden. Zuig nooit zonder filter. Dat kan het apparaat beschadigen.
- Gebruik het apparaat nooit wanneer kinderen of dieren in de buurt zijn. Personen in de buurt moeten veiligheidskleding dragen.

Bedrijf

- Wees oplettend, let op wat u doet en gebruik uw gezond verstand wanneer u met het apparaat werkt. Gebruik het apparaat niet als u moe bent of onder

invloed van drugs, alcohol of medicijnen.

- Gebruik de stofzuiger nooit op mensen en dieren.
- Richt de zuigslang en mondstukken bij gebruik zeker niet op u zelf of andere personen, vooral niet op ogen en oren. Er bestaat een risico op verwondingen.
- Mondstukken en aanzuigpijp mogen tijdens het werken niet op hoofdhoogte komen. Er bestaat een risico op verwondingen.
- Zuig geen hete, gloeiende, brandbare, ontplofbare of voor de gezondheid gevaarlijke stoffen op. Dit zijn onder andere hete assen, benzine, oplosmiddelen, zuren of bases. Er bestaat brand- en ontploffingsgevaar.
- Zorg ervoor dat het netsnoer niet wordt beschadigd door het over scherpe randen te trekken, het in te klemmen of door aan het snoer te trekken.
- Gebruik het netsnoer niet om de stekker uit het stopcontact te trekken of om aan het apparaat te trekken. Bescherm het netsnoer tegen hitte, olie en scherpe randen.
- Transporteer het apparaat nooit wanneer de aandrijving nog draait.
- Schakel het apparaat uit en trek de stekker uit het stopcontact. Verzeker u ervan dat alle bewegende delen volledig tot stilstand zijn gekomen
 - telkens wanneer u het apparaat alleen achterlaat,
 - voor u accessoires vervangt,
 - voordat u blokkeringen verwijdert of verstoppingen verhelpt,
 - voordat u het apparaat controleert, reinigt of eraan werkt.
- Als het apparaat abnormaal begint te trillen, is een onmiddellijke controle vereist:
 - controleer het op losse delen en maak deze weer vast.
 - zoek naar beschadigingen,

- vervang beschadigde accessoires. Neem voor reparaties contact op met het servicecentrum.

Reiniging, onderhoud en opslag

- Laat de motor afkoelen voordat u het apparaat voor langere tijd uitschakelt.
- Vervang om veiligheidsredenen versleten of beschadigde onderdelen. Gebruik uitsluitend originele onderdelen en toebehoren. Bij gebruik van andere reserveonderdelen vervalt de garantie onmiddellijk.
- Het apparaat mag alleen worden opengemaakt door een daartoe bevoegde elektricien. Neem in geval van reparaties altijd contact op met ons servicecenter.
- Koppel de aandrijving los, koppel het apparaat los van de stroomvoorziening en laat het apparaat afkoelen als het apparaat stilgezet is voor reiniging, instelling, op-

slag of vervanging van een toebehoren.

- Ga voorzichtig om met het apparaat en houd het schoon.
- Houd het apparaat buiten bereik van kinderen.

Vorbereiding

▲ WAARSCHUWING! Gevaar voor letsel door onbedoeld aanlopen van het apparaat. Steek de stekker pas in het stopcontact als het apparaat volledig is voorbereid voor gebruik.

Bedieningselementen

Maak u vóór het eerste gebruik van het apparaat vertrouwd met de bedieningselementen van het apparaat.

Aan-/uitknop (3)

- Inschakelen: Breng de aan-/uitschakelaar (3) in stand „I“ (AAN).
- Uitschakelen: Breng de aan-/uitschakelaar (3) in stand „0“ (UIT).

Motorkop monteren en demonteren

Motorkop demonteren (Fig. A)

1. Ontgrendel de snelsluitingen (8) op het reservoir (6).
2. Neem de motorkop (1) af.
Leg de motorkop (1) ondersteboven.

Motorkop monteren (Fig. A)

1. Plaats de motorkop (1) op het reservoir (6). De aan-/uitschakelaar (3) wijst naar de aansluiting zuigen (7).
2. Vergrendel de snelsluitingen (8) op het reservoir (6).

Montage

Toestand bij levering

- Motorkop (voorgemonteerd)
- Textielfilter (voorgemonteerd)
- 5 x Voet (met zwenkwielen en toebehorenhouder) (niet gemonteerd).

Voeten monteren (Fig. A)

1. Demonteer de motorkop (1).
2. Plaats het reservoir (6) ondersteboven op een stevige ondergrond.
3. Plaats de voeten (7) in de houders aan de onderzijde van het reservoir.
Ze klikken hoorbaar vast.
4. Monteer de motorkop (1).

Filter en filterzak monteren en demonteren

Overzicht

Het apparaat heeft de volgende filters en filterzakken:

- **Textielfilter (16)**
 - Droogzuigen
 - Gebruik een extra papieren filterzak zodat het textielfilter niet zo snel verstopt raakt.
- **Schuimstoffilter (15)**
 - Natzuigen
- **Papiere filterzak (17)**
 - Droogzuigen
- **Fijnstof-filterzak**
 - Fijnstof zuigen
 - als accessoires beschikbaar

Textielfilter demonteren (Fig. C)

1. Demonteer de motorkop (1).
Leg de motorkop (1) ondersteboven.
2. Verwijder de textielfilter (16).

Textielfilter monteren (Fig. C)

1. Demonteer de motorkop (1).
Leg de motorkop (1) ondersteboven.

2. Demonteer eventueel de schuimstoffilter (15).
3. Plaats de textielfilter (16) volledig over de filterkorf (21).
4. Monteer de motorkop.

Filterzak monteren (Fig. C)

De gebruiksaanwijzing geldt voor de papieren filterzak (17) en de fijnstoffilterzak (verkrijgbaar als toebehoren).

1. Demonteer de motorkop (1).
Leg de motorkop (1) ondersteboven.
2. Plaats de filterzak (17) in het reservoir (6) over de zuigaansluiting (7). De afdichtring (23) bij de opening van de filterzak moet de strook (24) bij de zuigaansluiting volledig omsluiten.
3. Monteer de motorkop.

Filterzak demonteren (Fig. C)

1. Demonteer de motorkop (1).
Leg de motorkop (1) ondersteboven.
2. U kunt de filterzak (17) uitnemen.
3. Monteer de motorkop.

Schuimstoffilter demonteren (Fig. B)

1. Demonteer de motorkop (1).
Leg de motorkop (1) ondersteboven.
2. Verwijder voorzichtig de schuimstoffilter (15).

Schuimstoffilter monteren (Fig. B)

Plaats alleen een droog filter.

1. Demonteer de motorkop (1).
Leg de motorkop (1) ondersteboven.
2. Rol de schuimstoffilter (15) een beetje op.
3. Trek de schuimstoffilter over de filterkorf (21).
4. Rol de schuimstoffilter glad.
5. Monteer de motorkop.

Zuigslang monteren en demonteren

Zuigslang monteren (Fig. A/D)

1. Steek het dikke uiteinde van de zuigslang (13) met de vergrendeling (13a) in een aansluiting:
 - Zuigen: Aansluiting voor afzuiging (7) (aan het reservoir)
 - Blazen: Aansluiting blazen (11) (aan de motorkop)
 De vergrendeling klikt hoorbaar vast.

Zuigslang demonteren (Fig. A/D)

1. Druk en houd de vergrendeling (13a) op de zuigslang (13) ingedrukt.
2. Trek de zuigslang (13) uit de aansluiting.

Mondstuk selecteren

Vloermondstuk (18)

- **AANWIJZING!** Beschadigingsgevaar! Gevoelige oppervlakken kunnen krassen oplopen als er zonder insteekhulpstuk wordt gewerkt.
- Nat- en droogzuigen van tapijtvloeren
- Verwijderen van hardnekkig vuil

Vloermondstuk (18) met plug-in bevestiging (19)

- Nat- en droogzuigen van gladde oppervlakken en tapijtvloeren.
- Plug-in-opzetstuk demonteren: Druk op de lipjes rechts en links van het vloermondstuk.

Voegenmondstuk (20)

- Zuigen van voegen, hoeken en verwarmingsradiatoren

Mondstuk monteren en demonteren

De mondstukken zijn eenvoudig te bevestigen aan en te verwijderen van de zuigpijp (12) of de handgreep (14).

Bedrijf

Droogzuigen

Instructies

- Zuig nooit zonder filter!
- Voor het zuigen van fijnstof is de papieren filterzak niet geschikt. Voor het zuigen van fijnstof hebt u bijkomend een fijnstof-filterzak nodig (*Reserveonderdelen en accessoires*, Pag. 67).

Toegestane filters en mondstukken

- **Filter**
 - Vouwfilter (niet meegeleverd)
- **Filterzak**
 - Papieren filterzak (aanbevolen)
 - zonder
- **Mondstukken**
 - alle

Natzuigen

Instructies

- Zuig nooit zonder filter!
- Tijdens het nat zuigen onderbreekt een vlotter de aanzuigluchtstroom wanneer het reservoir (6) vol is. Schakel het apparaat uit en leeg het reservoir (6), zie *Reiniging*, Pag. 63.
- Zorg ervoor dat het mondstuk niet helemaal in het water zit, zodat er altijd wat lucht wordt aangezogen.
- Het reservoir is niet geschikt voor het bewaren van vloeistoffen. Leeg het reservoir na het natzuigen.
- Zorg er bij nat zuigen voor dat de stofzuiger altijd hoger staat dan het wateroppervlak dat moet worden opgezogen. Anders kan er een heveleffect optreden.

Toegestane filters en mondstukken

- **Filter**
 - Schuimstoffilter (15)

- **Filterzak**
 - zonder
- **Mondstukken**
 - Vloermondstuk (18)
 - zonder

Fijnstof zuigen

Instructies

- Zuig nooit zonder filter!
- Voor het zuigen van fijnstof hebt u bijkomend een fijnstof-filterzak nodig (*Reserveonderdelen en accessoires, Pag. 67*).

Toegestane filters en mondstukken

- **Filter**
 - Vouwfilter (niet meegeleverd)
- **Filterzak**
 - Fijnstof-filterzak (niet meegeleverd)
- **Mondstukken**
 - alle

Blazen

Blaasfunctie voorbereiden (Fig. D)

1. Verwijder filter en filterzak.
Zie Filter en filterzak monteren en demonteren, Pag. 61.
2. Steek de zuigslang (13) in de aansluiting blazen (11).
zie Zuigslang monteren en demonteren, Pag. 62.

In- en uitschakelen

Voorbereiding

1. Wikkel de zuigslang (13) volledig af.
2. Bereid het apparaat voor de gewenste functie voor: Filter, filterzak, zuigslang, zuigbuis, mondstuk
3. Steek de stekker van het apparaat in een stopcontact.

Inschakelen

1. Breng de aan-/uitschakelaar (3) in stand „I“ (AAN).

Uitschakelen

1. Breng de aan-/uitschakelaar (3) in stand „0“ (UIT).
2. Haal de stekker van het apparaat uit het stopcontact als u het apparaat onbeheerd achterlaat of als u klaar bent met werken.

Reiniging, onderhoud en opslag

▲ WAARSCHUWING! Elektrische schok! Gevaar voor letsel door onbedoeld aanlopen van het apparaat. Bescherm u bij onderhouds- en reinigingswerkzaamheden. Schakel het apparaat uit en trek de stekker uit het stopcontact.

Laat reparatiewerkzaamheden en onderhoud, die niet zijn beschreven in deze handleiding, uitvoeren door een gespecialiseerd service-center. Gebruik uitsluitend originele onderdelen.

Reiniging

Aanwijzing

Beschadigingsgevaar. Verkeerde reiniging kan het apparaat beschadigen. Spuut het apparaat niet schoon met water. Gebruik geen bijtende schoonmaak- of oplosmiddelen.

Algemene reiniging

1. Maak het reservoir leeg (6).
2. Reinig het reservoir (6) met een vochtige doek.
3. Klop de textielfilter (16) uit. Was de textielfilter indien nodig met lauw water en zeep en laat hem drogen.
4. Was de schuimstoffilter (15) met lauw water en zeep en laat hem drogen.
5. Vervang een papieren filterzak (17) wanneer hij vol is (nabestelling zie *Reserveonderdelen en accessoires, Pag. 67*).

Onderhoud

Het apparaat is onderhoudsvrij.

Opslag

Sla het apparaat en accessoires steeds als volgt op:

- zuiver
- droog
- beschermt tegen stof
- buiten het bereik van kinderen

Instructies

- Het reservoir is niet geschikt voor het bewaren van vloeistoffen. Leeg het reservoir na het natzuigen.

Apparaat gereedmaken voor opslag (Fig. E)

1. Wikkel het netsnoer (9) op de houder (10) en borg het met de kabelclip (9a).
2. Steek de onderdelen van de aanzuigslang (12) in de toebehorenhouders op de voetjes (7).
3. Wikkel de zuigslang (13) om het apparaat en steek het handgreepstuk (14) in één van beide achterste accessoirehouders (4).
4. Plaats de andere accessoires in de accessoirehouders (4) op de motorkep (1) en de voeten (7).

Afvoeren/milieubescherming

Voer afgedankte apparaten, toebehoren en verpakkingsmaterialen op milieuvriendelijke manier af.



Elektrische apparaten horen niet bij het huisvuil.

Het symbool van de doorkruiste verwijfbare afvalbak betekent dat dit product aan het einde van zijn levensduur niet als ongesorteerd stedelijk afval mag worden verwijderd.

Richtlijn 2012/19/EU betreffende afgedankte elektrische en elektronische apparatuur:

Consumenten zijn wettelijk verplicht elektrische en elektronische apparatuur aan het eind van de levensduur op milieuvriendelijke wijze te recyclen. Op die manier wordt milieuvriendelijke en grondstofbesparende recycling gewaarborgd.

Afhankelijk van de omzetting in nationaal recht, hebt u de volgende mogelijkheden:

- retourneren naar een verkooppunt,
- aan een officieel inzamelpunt inleveren,
- retourneren naar de fabrikant/distributeur.

Dit is niet van toepassing op accessoires die bij oude apparaten zijn gevoegd en hulpmiddelen zonder elektrische bestanddelen.

Probleemopsporing

De volgende tabel helpt u bij het oplossen van storingen:

Probleem	Mogelijke oorzaak	Foutherstel
Apparaat start niet	Aan-uitschakelaar (3) uitgeschakeld	Positie van de aan-/uitschakelaar controleren
	Spanning ontbreekt	Stopcontact, netsnoer, stekker en zekering controleren, evt. reparatie door elektriciens.
	Aan-/uitschakelaar (3) defect	Neem contact op met het servicecentrum.
	Koolborstels versleten	
	Motor defect	
Weinig of falende zuigvermogen	Zuigslang (13) of mondstukken verstopt	Verstoppingen en blokkeringen opheffen
	Zuigpijp (12) niet juist in-eengezet	Zuigpijp juist ineenzetten
	Reservoir (6) open	<i>Motorkop monteren en demonteren, Pag. 60</i>
	Reservoir (6) vol	Maak het reservoir (6) leeg.
	Filter (15/16) vol of verstopt	Filter legen, reinigen of vervangen
	Vlotter in de filterkorf (21) in verkeerde positie (bv. door plotse bewegingen)	Apparaat uitschakelen opdat de vlotter zakt, daarna weer inschakelen
	Vlotter in de filterkorf (21) defect	Neem contact op met het servicecentrum.
De vlotter sluit de aan-zuigopening niet af	Vlotter in de filterkorf (21) beweegt niet	Vlotter vrijmaken
	Vlotter in de filterkorf (21) defect	Neem contact op met het servicecentrum.
Stof of vuil wordt uit het apparaat geblazen	Filter (15/16) niet of niet juist gemonteerd	<i>Filter en filterzak monteren en demonteren, Pag. 61</i>

Service

Garantie

Beste klant,
 U krijgt op dit product een garantie van 3 jaar vanaf datum van aankoop.

In geval van defecten aan dit product hebt u tegenover de verkoper van het product wettelijke rechten. Deze wettelijke rechten worden door de onderstaande garantie niet beperkt.

Garantievoorwaarden

De garantietermijn begint bij de koopdatum. Gelieve de originele kasbon goed te bewaren. Dit document is vereist als aankoopbewijs. Als een materiaal- of fabricagefout optreedt binnen drie jaar na de aankoopdatum van dit product, zullen wij – naar eigen goeddunken – het product gratis voor u repareren of vervangen. Deze garantieservice vereist dat het defecte product en het aankoopbewijs (kasabon) binnen de periode van drie jaar worden overlegd en een schriftelijk kort wordt beschreven wat het defect is en wanneer het zich heeft voorgedaan.

Als het defect onder onze garantie valt, krijgt u het gerepareerde of een nieuw product terug. Na reparatie of vervanging van het product begint geen nieuwe garantieperiode.

Garantietermijn en wettelijke claims voor gebreken

De garantie verlengt de garantieperiode niet. Dit geldt ook voor vervangen en gerepareerde onderdelen. Eventuele bij aankoop reeds aanwezige beschadigingen of gebreken dienen direct na het uitpakken te worden gemeld. Voor reparaties na afloop van de garantieperiode worden kosten in rekening gebracht.

Omvang van de garantie

Het product is zorgvuldig geproduceerd volgens strenge kwaliteitsrichtlijnen en grondig getest voor levering. De garantie is van toepassing op materiaal- of fabricagefouten. Deze garantie dekt geen productonderdelen die onderhevig zijn aan normale slijtage en daarom kunnen worden beschouwd als slijtageonderdelen (bijv. Filter) of schade aan breekbare onderdelen.

Deze garantie vervalt indien het product beschadigd, verkeerd gebruikt of niet onderhouden is. Voor een goed gebruik van het product moeten alle aanwijzingen in de gebruiksaanwijzing strikt worden opgevolgd. Gebruiken en handelingen die in de gebruiksaanwijzing worden afgeraden of waartegen worden gewaarschuwd, moeten ten allen tijde worden vermeden.

Het product is uitsluitend bedoeld voor privégebruik en niet voor commercieel gebruik. De garantie vervalt bij misbruik en onoordeelkundig gebruik, het gebruik van geweld en ingrepen die niet door ons geautoriseerde servicefiliaal zijn uitgevoerd.

Verwerking bij garantie

Om ervoor te zorgen dat uw verzoek snel wordt verwerkt, volgt u de onderstaande instructies:

- Houd voor alle vragen de kasabon en het artikelnummer (IAN 465627_2404) bij de hand als bewijs van aankoop.
- Raadpleeg het typeplaatje op het product, een gravure op het product, de titelpagina van de gebruiksaanwijzing (linksonder) of de sticker op de achterkant of onderkant van het product voor het artikelnummer.
- Neem bij functiestoringen of andere defecten eerst **telefonisch** of gebruik ons **contactformulier** dat u kunt vinden op parkside-diy.com in de categorie **Service** contact op met het hieronder genoemde servicecentrum.
- Als een product als defect is geregistreerd, kunt u het na overleg met ons Servicecentrum franco opsturen naar het serviceadres dat u is opgegeven, met bijvoeging van het aankoopbewijs (kassabon) en

onder vermelding van wat het defect is en wanneer het defect is opgetreden. Om acceptatieproblemen en extra kosten te voorkomen, is het absoluut noodzakelijk dat u alleen het aan u opgegeven adres gebruikt. Zorg ervoor dat de zending geen vrachtovervoer is, per volumineuze goederen, expres of andere speciale vracht. Verzend het product inclusief alle toebehoren die bij de aankoop zijn geleverd en zorg ervoor dat de verpakking voldoende stevig is voor transport.

Reparatie-service

Neem contact op met het servicecentrum voor reparaties **die niet door de garantie worden gedekt**. U ontvangt daar een kostenraming.

- Wij kunnen alleen apparaten verwerken die voldoende verpakt en gefrankeerd zijn verzonden.
Opmerking: stuur uw apparaat schoon en met vermelding van het defect naar het adres dat door het servicecentrum is opgegeven.
- Apparaten die niet vooraf zijn betaald of die zijn verzonden met om-

vangrijke goederen, exprespost of andere speciale vracht, worden niet geaccepteerd.

- We zullen de door u opgestuurde defecte apparaten gratis afvoeren.

Service-Center

(NL) Service Nederland
Tel.: 08000 229556
Contactformulier op
parkside-diy.com
IAN 465627_2404

(BE) Service België
Tel.: 0800 12614
Contactformulier op
parkside-diy.com
IAN 465627_2404

Importeur

Opgelet: het onderstaande adres is geen serviceadres. Neem eerst contact op met het bovenvermelde servicecenter.

Grizzly Tools GmbH & Co. KG
Stockstädter Str. 20
63762 Großostheim
DUITSLAND
www.grizzlytools.de

Reserveonderdelen en accessoires

Reserveonderdelen en toebehoren zijn beschikbaar via

www.grizzlytools.shop. Als u problemen heeft met uw bestelproces, neem dan contact met ons op via onze online shop. Indien u nog vragen heeft, kunt u contact opnemen met de *Service-Center*, *Pag. 67*

Pos. nr.	Benaming	Bestelnr.
1	Motorkop (EU)	72079468
6	Reservoir	91099211
12	Zuigpijp (driedelig)	91099439
13	Zuigslang	91099209
15	Schuimstoffilter	91110108
16	Textielfilter	30250135

Pos. nr.	Benaming	Bestelnr.
17	Papieren filterzak, pak van 5	30250132
18, 19	Vloermondstuk, Plug-in-opzetstuk	72800217
20	Voegenmondstuk	91099005

Ook verkrijgbaar

Benaming	Bestelnr.
Fijnstof-filterzak, pak van 5 (tweelagig microfiltervlies, wit)	30250111

Vertaling van de originele EU-conformiteitsverklaring

Product: **Nat-/droogzuiger**
 Model: **PWD 20 C3**
 Serienummer: 000001 - 402000

Het hierboven beschreven voorwerp is in overeenstemming met de desbetreffende harmonisatiewetgeving van de Unie:

2014/35/EU • 2014/30/EU • 2011/65/EU & (EU) 2015/863

Het hierboven beschreven voorwerp is conform Richtlijn 2011/65/EU van het Europees Parlement en de Raad van 8 juni 2011 betreffende beperking van het gebruik van bepaalde gevaarlijke stoffen in elektrische en elektronische apparatuur.

Om de conformiteit te waarborgen, zijn de volgende geharmoniseerde normen en nationale normen en voorschriften toegepast:

**EN 60335-1:2012/A15:2021 • EN 60335-2-2:2010/A1:2013
 EN 62233:2008 • EN IEC 55014-1:2021 • EN IEC 55014-2:2021
 EN IEC 61000-3-2:2019/A1:2021
 EN 61000-3-3:2013/A2:2021 • EN IEC 63000:2018**

Deze conformiteitsverklaring wordt verstrekt onder volledige verantwoordelijkheid van de fabrikant:

 Grizzly Tools GmbH & Co. KG
 Stockstädter Str. 20
 63762 Großostheim
 DUITSLAND
 22.11.2024


 Christian Frank
 Documentatie gemachtigde

Índice de contenido

Introducción.....	69
Usado previsto.....	70
Volumen de suministro/accesorios.....	70
Vista general.....	70
Descripción del funcionamiento.....	71
Pictogramas para el empleo de boquillas y filtros.....	71
Datos técnicos.....	71
Indicaciones de seguridad.....	71
Significado de las indicaciones de seguridad.....	71
Gráficos y símbolos.....	72
Puesta en funcionamiento.....	72
Preparación.....	75
Elementos de control.....	75
Montar y desmontar la cabeza del motor.....	76
Montaje.....	76
Montaje y desmontaje del filtro y bolsa filtrante.....	76
Montar y desmontar la manguera de aspiración.....	77
Seleccione una boquilla.....	77
Funcionamiento.....	78
Aspiración en seco.....	78
Aspiración en húmedo.....	78
Aspirar polvo fino.....	78
Soplado.....	78
Encendido y apagado.....	79
Limpieza, mantenimiento y almacenamiento.....	79
Limpieza.....	79
Mantenimiento.....	79
Almacenamiento.....	79
Eliminación/protección del medio ambiente.....	80
Localización de averías.....	80
Servicio.....	81
Garantía.....	81

Servicio de reparación.....	83
Service-Center.....	83
Importador.....	83

Piezas de repuesto y accesorios..... 83

Traducción de la declaración UE de conformidad..... 84

Vista explosionada..... 179

Introducción

Enhorabuena por la compra de su nueva aspiradora en húmedo y seco (en adelante, denominado aparato o herramienta eléctrica).

Ha adquirido un aparato de alta calidad. Durante la producción del aparato se ha revisado su calidad y se le ha realizado una inspección final. Por lo tanto, la capacidad de funcionamiento de su aparato queda garantizada.

No se puede descartar que en casos individuales pueda haber restos de agua en o dentro del aparato o en las mangueras. Esto no es ningún defecto y no supone ningún motivo de preocupación.



Este manual de instrucciones es parte de este aparato. Contiene indicaciones importantes para la seguridad, uso y desecho del producto. Lea atentamente el manual de instrucciones. Familiarícese con los controles y el uso correcto del aparato. Utilice exclusivamente el aparato como se describe y para los campos de aplicación especificados. Conserve el manual de instrucciones y entregue toda la documentación si traspasa este aparato a un tercero.

Uso previsto

El aparato está previsto exclusivamente para los usos siguientes:

- Aspiración en húmedo y seco en el ámbito doméstico, por ejemplo, en el hogar, talleres de aficionado, coches o garajes
- Como soplador
- Aspiración de agua

No debe aspirar sustancias inflamables, explosivas o nocivas para la salud.

Cualquier otro uso que no esté expresamente permitido en este manual de instrucciones puede suponer un serio peligro para el usuario y provocar daños en el aparato. El operador o usuario del aparato será responsable de los accidentes o daños causados a otras personas o sus propiedades. El aparato está destinado al uso doméstico. No se ha concebido para uso industrial prolongado. Si se le da un uso profesional, se anulará la garantía. El fabricante no se responsabiliza de los daños derivados de un uso erróneo o distinto del previsto.

Volumen de suministro/ accesorios

Desembale el aparato y compruebe el volumen de suministro.

Deseche el material de embalaje según corresponda.

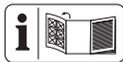
- Cabeza del motor
- Depósito
- Tubo de aspiración (tres piezas)
- Filtro textil (premontado)
- Traducción del manual original

Se incluyen los siguientes componentes en el depósito:

- 5 × Pie (con ruedas y alojamiento para accesorios)
- Manguera de aspiración
- Filtro de espuma

- Bolsa filtrante de papel
- Boquilla para el suelo
- Adaptador (Boquilla para el suelo)
- Boquilla para juntas

Vista general



En las páginas desplegadas delantera y trasera encontrará ilustraciones del aparato.

- 1 Cabeza del motor
 - 2 Asa de transporte
 - 3 Interruptor de encendido/apagado
 - 4 4 × Soporte para accesorios (Cabeza del motor)
 - 7 Conexión para la aspiración
 - 6 Depósito
 - 7 5 × Pie (con ruedas y alojamiento para accesorios)
 - 8 2 × Cierre rápido
 - 9 Cable de conexión eléctrica
 - 9a Clip para cables
 - 10 Soporte (Cable de conexión eléctrica)
 - 11 Conexión para el soplado
- Accesorios**
- 12 Tubo de aspiración (tres piezas)
 - 13 Manguera de aspiración
 - 13a Bloqueo (Manguera de aspiración)
 - 14 Empuñadura
- Filtro**
- 15 Filtro de espuma
 - 16 Filtro textil
 - 17 Bolsa filtrante de papel
- Boquillas**
- 18 Boquilla para el suelo
 - 19 Adaptador
 - 20 Boquilla para juntas

Fig. B

- 21 Cesta de filtro

Fig. C

- 22 Tubo de aspiración
- 23 Anillo de estanqueidad
- 24 Barra

Descripción del funcionamiento

El aparato está equipado con un depósito de acero inoxidable. Las ruedas permiten que el aparato sea muy maniobrable. Durante la aspiración en húmedo, un flotador interrumpe el flujo de aire de aspiración cuando el depósito está lleno. El aparato también cuenta con una función de soplado.

El funcionamiento de los elementos de mando se describe en las siguientes páginas.

Pictogramas para el empleo de boquillas y filtros



Boquilla para aspirar alfombras.



Boquilla para aspirar superficies lisas y suelos duros.



Boquilla para aspirar polvo y suciedad de juntas y ranuras.



Filtro para absorber líquidos.



Filtro no apto para absorber líquidos.



Filtro para aspirar suciedad seca del hogar, el garaje y el taller.



Filtro para aspirar polvo fino como, por ejemplo, polvo de piedra y de madera.

Datos técnicos

Aspirador en húmedo y seco

.....**PWD 20 C3**

Tensión nominal *U*

.....220–240 V~, 50/60 Hz

Potencia nominal *P* 1300 W

Longitud Cable de conexión eléctrica

.....4 m

Clase de protección

..... II (doble aislamiento)

Tipo de protecciónIPX4

Peso (incluidos los accesorios)

.....≈4,7 kg

Potencia de aspiración ...200 Air-Watt

Volumen del depósito

– bruto 19,8 l

– neto12 l

Indicaciones de seguridad

En este apartado se presentan las indicaciones de seguridad básicas para utilizar el aparato.

Significado de las indicaciones de seguridad

▲ ¡PELIGRO! Si no sigue esta indicación de seguridad, se producirá accidentes. El resultado es una lesión grave o la muerte.

▲ ¡ADVERTENCIA! Si no sigue esta indicación de seguridad, es posible que se produzca un accidente. El resultado es posiblemente una lesión grave o la muerte.

▲ ¡PRECAUCIÓN! Si no sigue esta indicación de seguridad, se producirá accidentes. El resultado es posiblemente una lesión de gravedad leve o media.

¡NOTA IMPORTANTE! Si no sigue esta indicación de seguridad, se produ-

cirá accidentes. El resultado es posiblemente un daño material.

Gráficos y símbolos

Símbolos gráficos sobre el aparato



Lea atentamente el manual de instrucciones. Familiarícese con los controles y el uso correcto del aparato.



¡Solo para ceniza fría*! ¡Existe peligro de incendio si el material aspirado supera una temperatura de 40 °C!



Clase de protección II (doble aislamiento)



Los aparatos eléctricos no deben tirarse a la basura doméstica.

* «Ceniza fría» es ceniza que se ha enfriado durante un tiempo suficientemente largo y ya no contiene focos de combustión. Esto puede determinarse peinando las cenizas con una herramienta de metal antes de usar el aparato. No hay radiación de calor perceptible que emane de las ceniza fría.

Puesta en funcionamiento



¡Atención! Al hacer uso de aparatos eléctricos, deberán tenerse en cuenta las siguientes medidas de seguridad fundamentales para protegerse contra descargas eléctricas, peligro de lesiones o de incendio:

Indicaciones generales

- Lea atentamente el manual de instrucciones. Familiarícese con los controles y el uso correcto del aparato.
- Este aparato puede ser utilizado por menores a partir de 8 años, además de por personas con sus capacidades físicas, sensoriales o mentales reducidas o que carezcan de experiencia y conocimientos, siempre que sean supervisadas o instruidas sobre el uso seguro del aparato y sean capaces de entender los peligros que puede ocasionar. Los niños no de-

ben jugar con el aparato. La limpieza y el mantenimiento del usuario no pueden ser realizados por menores sin estar supervisados.

- Recuerde que el usuario es el único responsable de los accidentes o daños causados a otras personas o sus propiedades.
- Cumpla con las restricciones para emisión de ruidos y las normas locales.

Preparación

- Antes de su utilización, revise siempre que el cable de conexión y el alargador no presentan síntomas de daños o envejecimiento. Si se daña el cable durante el uso, desconéctelo inmediatamente de la red de alimentación, **NO TOQUE EL CABLE HASTA QUE NO LO HAYA DESCONNECTADO DE LA RED.** No utilice el aparato si el cable está dañado o desgastado.
- Asegúrese de que la tensión y frecuencia de la

red se correspondan con las indicaciones de la placa de características. La adaptación a las distintas frecuencias de red es automática.

- Conecte el aparato solo a un enchufe con dispositivo de protección de corriente de fuga (interruptor diferencial) con una corriente de medición de fuga de no más de 30 mA.
- Conecte el aparato a una toma de corriente que esté protegida por fusible con al menos 16 A.
- Si se daña el cable de conexión eléctrica de este aparato, deberá ser sustituido por el fabricante, su servicio de atención al cliente o una persona con cualificación similar para evitar peligros. Diríjase al centro de servicio.
- Antes de utilizar el aparato, compruebe que está correctamente montado y que el filtro se encuentra en la posición correcta. No succione nunca sin

filtro. Se podría dañar el aparato.

- Nunca utilice el aparato si hay niños o animales cerca. Las personas cerca deben utilizar ropa de protección.

Funcionamiento

- Preste atención a lo que está haciendo y tenga cuidado, utilice el sentido común al trabajar con el aparato. No utilice el aparato si está cansado o bajo la influencia de estupefacientes, alcohol o medicamentos.
- Las personas y los animales no deben ser succionados con el aparato.
- Mientras está en funcionamiento, nunca dirija la manguera de aspiración y las boquillas hacia usted o hacia otras personas, especialmente hacia los ojos o los oídos. Existe peligro de lesiones.
- Durante los trabajos, evite que las boquillas y el tubo de aspiración se encuentren por encima de la altura de la cabeza.

Existe peligro de lesiones.

- No succione materiales calientes, brillantes, inflamables, explosivos o peligrosos. Estos incluyen cenizas calientes, gasolina, disolventes, ácidos o lejía. Existe peligro de incendio y de explosión.
- Asegúrese de que el cable de conexión eléctrica no se dañe al tirar de él por bordes afilados, al atascarse o tirar de él.
- No utilice el cable de conexión eléctrica para sacar la clavija de la toma de corriente o para tirar del aparato. Proteja el cable de conexión eléctrica, del aceite y de los bordes puntiagudos.
- No transporte nunca el aparato con el accionamiento en marcha.
- Apague el aparato y desenchúfelo de la corriente eléctrica. Asegúrese de que todas las piezas en movimiento se hayan detenido completamente
 - cada vez que deje el aparato;

- antes de cambiar accesorios;
- antes de retirar bloques u obstrucciones;
- antes de revisar, limpiar o trabajar en el aparato.
- Si el aparato comienza a vibrar muy fuerte, más de lo normal, revíselo inmediatamente:
 - compruebe si hay piezas sueltas y fíjelas si es necesario;
 - observe si presenta algún desperfecto;
 - cambie los accesorios dañados. Para reparaciones, diríjase al centro de servicio.
- La apertura del aparato ha de ser realizada por un electricista especializado y autorizado. En caso de reparación, diríjase siempre a nuestro centro de servicio.
- Cuando vaya a limpiar, ajustar, almacenar el aparato o a sustituir un accesorio, apague el accionamiento, desconecte el aparato de la red eléctrica y deje que el aparato se enfríe.
- Utilice el aparato con cuidado y manténgalo limpio.
- Guarde el aparato fuera del alcance de los niños.

Limpieza, mantenimiento y almacenamiento

- Deje que el motor se enfríe antes de guardar el aparato durante un periodo prolongado.
- Por razones de seguridad, cambie las piezas desgastadas o dañadas. Utilice únicamente piezas de repuesto y accesorios originales. El uso de piezas externas provoca la pérdida inmediata de los derechos de garantía.

Preparación

▲ ¡ADVERTENCIA! Peligro de lesiones debido a la puesta en marcha involuntaria del aparato. No conecte el enchufe a la toma de corriente hasta que el aparato esté completamente preparado para su uso.

Elementos de control

Antes de poner en funcionamiento el aparato por primera vez, familiarícese con los elementos de control.

Interruptor de encendido/apagado (3)

- Encender: Coloque el interruptor de encendido/apagado (3) en la posición "I" (ON).

- Apagar: Coloque el interruptor de encendido/apagado (3) en la posición "0" (OFF).

Montar y desmontar la cabeza del motor

Desmontar la cabeza del motor (Fig. A)

1. Desbloquee los cierres rápidos (8) del depósito (6).
2. Extraiga la cabeza del motor (1). Coloque la cabeza del motor (1) con la parte superior orientada hacia abajo.

Montar la cabeza del motor (Fig. A)

1. Coloque la cabeza del motor (1) sobre el depósito (6). El interruptor de encendido/apagado (3) apunta hacia la conexión de aspiración (7).
2. Bloquee los cierres rápidos (8) del depósito (6).

Montaje

Estado de entrega

- Cabeza del motor (premontado)
- Filtro textil (premontado)
- 5 x Pie (con ruedas y alojamiento para accesorios) (no montados).

Montar los pies (Fig. A)

1. Desmonte la cabeza del motor (1).
2. Coloque el depósito (6) con la parte inferior hacia arriba sobre una superficie firme.
3. Coloque los pies (7) en los alojamientos previstos en la parte inferior del depósito. Oirá como encajan.
4. Monte la cabeza del motor (1).

Montaje y desmontaje del filtro y bolsa filtrante

Vista general

El aparato tiene los siguientes filtros y bolsas:

- **Filtro textil (16)**
 - Aspiración en seco
 - Utilice una bolsa de filtro de papel adicional para que el filtro textil no se obstruya tan rápidamente.
- **Filtro de espuma (15)**
 - Aspiración en húmedo
- **Bolsa filtrante de papel (17)**
 - Aspiración en seco
- **Bolsa filtrante para polvo fino**
 - Aspirar polvo fino
 - Disponible como accesorio

Desmontar el filtro textil (Fig. C)

1. Desmonte la cabeza del motor (1). Coloque la cabeza del motor (1) con la parte superior orientada hacia abajo.
2. Retire el filtro textil (16).

Montar el filtro textil (Fig. C)

1. Desmonte la cabeza del motor (1). Coloque la cabeza del motor (1) con la parte superior orientada hacia abajo.
2. Desmonte el filtro de espuma (15) si es necesario.
3. Coloque el filtro textil (16) por encima de la cesta filtrante (21).
4. Monte la cabeza del motor.

Montar la bolsa filtrante (Fig. C)

Estas instrucciones corresponden a la bolsa de filtro de papel (17) y la bolsa filtrante para polvo fino (disponible como accesorio).

1. Desmonte la cabeza del motor (1).

Coloque la cabeza del motor (1) con la parte superior orientada hacia abajo.

- Coloque la bolsa filtrante (17) dentro del depósito (6) sobre la conexión de aspiración (7). El anillo de obturación (23) situado en la abertura de la bolsa filtrante deberá cerrar completamente el puente (24) de la conexión de aspiración.
- Monte la cabeza del motor.

Desmontar la bolsa filtrante (Fig. C)

- Desmonte la cabeza del motor (1). Coloque la cabeza del motor (1) con la parte superior orientada hacia abajo.
- Ya puede retirar la bolsa filtrante (17).
- Monte la cabeza del motor.

Desmontar el filtro de espuma (Fig. B)

- Desmonte la cabeza del motor (1). Coloque la cabeza del motor (1) con la parte superior orientada hacia abajo.
- Retire con cuidado el filtro de espuma (15).

Montar el filtro de espuma (Fig. B)

Coloque solo un filtro seco.

- Desmonte la cabeza del motor (1). Coloque la cabeza del motor (1) con la parte superior orientada hacia abajo.
- Enrolle el filtro de espuma (15) un poco.
- Tire del filtro de espuma por encima de la cesta filtrante (21).
- Alise el filtro de espuma.
- Monte la cabeza del motor.

Montar y desmontar la manguera de aspiración

Montar la manguera de aspiración (Fig. A/D)

- Inserte el extremo más grueso de la manguera de aspiración (13) con el bloqueo (13a) en una conexión:
 - Aspiración: Conexión para la aspiración (7) (en el depósito)
 - Soplado: Conexión para el soplado (11) (en la cabeza del motor)
 El bloqueo encaja de forma audible.

Desmontar la manguera de aspiración (Fig. A/D)

- Pulse y mantenga el bloqueo (13a) en la manguera de aspiración (13).
- Saque la manguera de aspiración (13) de la conexión.

Seleccione una boquilla

Boquilla para el suelo (18)

- ¡NOTA IMPORTANTE! ¡Peligro de daños! Las superficies sensibles pueden rayarse cuando se trabaja sin el adaptador.
- Aspiración en húmedo y seco de moquetas
- Eliminación de suciedad persistente

Boquilla de suelo (18) con adaptador (19)

- Aspirador en húmedo y seco de superficies lisas y moquetas.
- Desmontar el adaptador: Presione las lengüetas de la derecha e izquierda de la boquilla de suelo.

Boquilla para juntas (20)

- Aspiración de juntas, esquinas y radiadores

Montaje y desmontaje de la boquilla

Las boquillas son fáciles de poner y quitar del tubo de aspiración (12) o de la empuñadura (14).

Funcionamiento

Aspiración en seco

Indicaciones

- ¡No aspire nunca sin filtro!
- La bolsa filtrante de papel no es apropiada para aspirar polvo fino. Para la aspiración de polvo fino, necesita adicionalmente una bolsa filtrante de polvo fino (*Piezas de repuesto y accesorios, p. 83*).

Filtros y boquillas permitidos

- **Filtro**
 - Filtro de pliegues (no incluido)
- **Bolsa filtrante**
 - Bolsa filtrante de papel (recomendado)
 - sin
- **Boquillas**
 - todos

Aspiración en húmedo

Indicaciones

- ¡No aspire nunca sin filtro!
- Durante la aspiración en húmedo, un flotador interrumpe el flujo de aire de aspiración cuando el depósito (6) está lleno. Apague el aparato y vacíe el depósito (6), véase *Limpieza, p. 79*.
- Procure que la boquilla de aspiración no se sumerja del todo en el agua, de manera que siempre aspire algo de aire.
- El depósito no es apropiado para guardar líquidos. Después de la aspiración en húmedo, vacíe el depósito.

- Durante la aspiración en húmedo, asegúrese de que el aspirador esté siempre más alto que la superficie del agua que se va a aspirar. De lo contrario, podría producirse efecto sifón.

Filtros y boquillas permitidos

- **Filtro**
 - Filtro de espuma (15)
- **Bolsa filtrante**
 - sin
- **Boquillas**
 - Boquilla para el suelo (18)
 - sin

Aspirar polvo fino

Indicaciones

- ¡No aspire nunca sin filtro!
- Para la aspiración de polvo fino, necesita adicionalmente una bolsa filtrante de polvo fino (*Piezas de repuesto y accesorios, p. 83*).

Filtros y boquillas permitidos

- **Filtro**
 - Filtro de pliegues (no incluido)
- **Bolsa filtrante**
 - Bolsa filtrante para polvo fino (no incluido)
- **Boquillas**
 - todos

Soplado

Preparar la función de soplado (Fig. D)

1. Retire el filtro y la bolsa filtrante. Véase *Montaje y desmontaje del filtro y bolsa filtrante, p. 76*.
2. Introduzca la manguera de aspiración (13) en la conexión de soplado (11). Véase *Montar y desmontar la manguera de aspiración, p. 77*.

Encendido y apagado

Preparación

1. Desenrolle la manguera de aspiración (13) completamente.
2. Prepare el aparato para la función deseada: Filtro, bolsa de filtro, manguera de aspiración, tubo de aspiración, boquilla
3. Enchufe el conector del aparato a una toma de corriente.

Encender

1. Coloque el interruptor de encendido/apagado (3) en la posición "I" (ON).

Apagar

1. Coloque el interruptor de encendido/apagado (3) en la posición "O" (OFF).
2. Desenchufe el aparato de la toma de corriente si lo deja sin vigilancia o si ha terminado de trabajar.

Limpieza, mantenimiento y almacenamiento

⚠ ¡ADVERTENCIA! ¡Descarga eléctrica! Peligro de lesiones debido a la puesta en marcha involuntaria del aparato. Protéjase durante los trabajos de mantenimiento y limpieza. Apague el aparato y desenchúfelo de la corriente eléctrica.

Los trabajos de reparación y mantenimiento que no están descritos en estas instrucciones han de llevarse a cabo por nuestro centro de servicio. Utilice exclusivamente piezas de repuesto originales.

Limpieza

Nota

Peligro de daños. Una limpieza incorrecta puede dañar el aparato. Nunca

rocíe el aparato con agua. No utilice detergentes o disolventes fuertes.

Limpieza general

1. Vacíe el depósito (6).
2. Limpie el depósito (6) con un paño húmedo.
3. Sacuda el filtro textil (16). Si es necesario, lave el filtro textil con agua tibia y jabón, y deje que se seque.
4. Si es necesario, lave el filtro de espuma (15) con agua tibia y jabón y deje que se seque.
5. Sustituya la bolsa de filtro de papel si está llena (17) (consulte la información para realizar pedidos en *Piezas de repuesto y accesorios*, p. 83).

Mantenimiento

El aparato no necesita mantenimiento.

Almacenamiento

Almacene siempre el aparato:

- limpio
- seco
- protegido contra el polvo
- fuera del alcance de los niños

Indicaciones

- El depósito no es apropiado para guardar líquidos. Después de la aspiración en húmedo, vacíe el depósito.

Preparar el aparato para el almacenamiento (Fig. E)

1. Enrolle el cable de alimentación (9) en el soporte (10) y asegúrelo con el clip para cable (9a).
2. Introduzca las piezas del tubo de aspiración (12) en el alojamiento para accesorios de los pies (7).
3. Enrolle la manguera de aspiración (13) alrededor del aparato e introduzca la empuñadura (14) en uno

de los soportes traseros para accesorios (4).

- Introduzca el resto de accesorios en el soporte previsto (4) en la cabeza del motor (1) y los pies (7).

Eliminación/ protección del medio ambiente

Lleve el aparato, los accesorios y el embalaje a un lugar para que procedan a reciclarlo respetando el medio ambiente.



Los aparatos eléctricos no deben tirarse a la basura doméstica.

El símbolo del contenedor de basura tachado significa que este producto no debe eliminarse como residuo mu-

nicipal sin clasificar al final de su vida útil.

Directiva 2012/19/UE sobre residuos de aparatos eléctricos y electrónicos:

Los consumidores tienen la obligación legal de reciclar los aparatos eléctricos y electrónicos de forma ecológica al final de su vida útil. De este modo, se garantiza un reciclaje respetuoso con el medio ambiente y con los recursos.

Dependiendo de las normas estatales, puede tener las siguientes opciones:

- devolverlo a un punto de venta,
- entregarlo a un punto de recogida oficial,
- devolver al fabricante/distribuidor.

Esto no afecta a los accesorios y a otros medios sin componentes electrónicos.

Localización de averías

La siguiente tabla le ayudará a eliminar las pequeñas averías:

Problema	Posible causa	Subsanación del error
El aparato no arranca	Interruptor encendido/apagado (3) desconectado	Comprobar la posición del interruptor
	Falta tensión de alimentación	Compruebe la toma de corriente, el cable de red, el enchufe de conexión, el fusible y, si es necesario, hágalos reparar por parte de un electricista cualificado.
	Interruptor de encendido/apagado (3) defectuoso	Diríjase al centro de servicio.
	Cepillos de carbón desgastados	
Motor defectuoso		

Problema	Posible causa	Subsanación del error
Potencia de aspiración baja o inexistente	Manguera de aspiración (13) o boquillas obstruidas	Eliminar obstrucciones y bloqueos
	El tubo de aspiración (12) no está montado correctamente	Montar correctamente el tubo de aspiración
	Depósito (6) abierto	<i>Montar y desmontar la cabeza del motor, p. 76</i>
	Depósito (6) lleno	Vaciar el depósito (6)
	Filtro (15/16) lleno u obstruido	Vaciar, limpiar o reemplazar el filtro
	El flotador de la cesta filtrante (21) está en una posición incorrecta (por ej., a causa de movimientos abruptos)	Desconectar el aparato para que el flotador baje y, después, volver a conectar
	Flotador en la cesta filtrante (21) defectuoso.	Diríjase al centro de servicio.
El flotador no cierra la abertura de aspiración	El flotador en la cesta filtrante (21) no se mueve	Soltar el flotador
	Flotador en la cesta filtrante (21) defectuoso.	Diríjase al centro de servicio.
El polvo y la suciedad se expulsarán del aparato	El filtro (15/16) no está montado o no lo está correctamente	<i>Montaje y desmontaje del filtro y bolsa filtrante, p. 76</i>

Servicio

Garantía

Estimada/o cliente:

Este producto tiene una garantía de 3 años a partir de la fecha de compra. En caso de defectos en este producto, tiene derechos legales contra el vendedor del producto. Estos derechos legales no están limitados por nuestra garantía que se detalla a continuación.

Condiciones de la garantía

El plazo de la garantía empieza a partir de la fecha de compra. Guarde el recibo de caja original, ya que se ne-

cesita como comprobante de compra. Si se produce un defecto de material o de fabricación en el plazo de tres años a partir de la fecha de compra de este producto, procederemos a la reparación o sustitución del producto, según consideremos oportuno, sin cargo alguno para usted. Para poder hacer uso de la garantía, es necesario presentar el aparato defectuoso y el comprobante de compra (recibo de caja) en el plazo de tres años y entregar una breve descripción por escrito de la naturaleza del defecto y de cuándo se produjo. Si nuestra garantía cubre el defecto, recibirá el producto reparado o uno

nuevo. La reparación o sustitución del producto no supone un nuevo inicio del periodo de garantía.

Periodo de garantía y reclamaciones por defectos legales

La garantía no prolonga el periodo de garantía. Esto también se aplica a piezas repuestas o reparadas. Cualquier daño o defecto ya presente en el momento de la compra debe ser comunicado inmediatamente después de desembalar el producto. Transcurrido el periodo de garantía, cualquier reparación está sujeta a costes.

Alcance de la garantía

El producto ha sido fabricado cuidadosamente según las más estrictas normas de calidad y ha sido sometido a pruebas exhaustivas antes de su entrega.

La garantía cubre los fallos de material o de fabricación. Esta garantía no cubre las piezas del producto sujetas al desgaste normal y que, por lo tanto, pueden considerarse piezas de desgaste (p. ej.: Filtro) o los daños en las piezas frágiles.

Esta garantía queda anulada si el producto ha sido dañado, utilizado indebidamente o no se ha mantenido correctamente. Para garantizar el uso adecuado del producto, es imprescindible respetar estrictamente todas las instrucciones que figuran en el manual de instrucciones. Se debe evitar a toda costa cualquier uso o acción desaconsejada o advertida en el manual de instrucciones.

El producto está previsto exclusivamente para su uso particular y no para un uso profesional. La garantía desaparece en caso de manipulación inadecuada, uso de la fuerza e intervenciones no realizadas por nuestro centro de servicio autorizado.

Tramitación en caso de reclamación de garantía

Con el fin de garantizar una rápida tramitación de su solicitud, le rogamos que siga las siguientes instrucciones:

- Para cualquier consulta, conserve el recibo de caja y el número de artículo (IAN 465627_2404) como comprobante de su compra.
- El número del artículo figura en la placa de características del producto, en un grabado en el producto, en la portada de su manual de instrucciones (parte inferior a la izquierda) o en la pegatina situada en la parte posterior o inferior del producto.
- Si se producen errores de funcionamiento u otros defectos, póngase en contacto con el centro de servicio que se indica a continuación **por teléfono** O utilice nuestro **formulario de contacto**, que puede encontrar en parkside-diy.com en la sección **Servicio**.
- Después de consultar con nuestro centro de servicio, puede enviar un producto que haya sido identificado como defectuoso a la dirección de servicio que se le ha proporcionado, con el franqueo pagado, junto con el comprobante de compra (recibo de caja) e indicando en qué consiste el defecto y cuándo se produjo. Para evitar problemas de aceptación y costes adicionales, utilice únicamente la dirección que se le ha comunicado. Asegúrese de que el envío no se realiza a portes debidos, por mercancías voluminosas, exprés u otro tipo de carga especial. Por favor, envíe el producto con todos los accesorios suministrados con la compra y asegúrese de que el embalaje de

transporte es suficientemente seguro.

Servicio de reparación

Para las reparaciones **no cubiertas por la garantía**, póngase en contacto con el centro de servicio. Estarán encantados de proporcionarle un presupuesto.

- Solo podemos procesar equipos que hayan sido suficientemente empaquetados y franqueados.
Nota: Envíe su aparato limpio y con una nota de los defectos a la dirección indicada por el centro de servicio.
- No se aceptarán los aparatos enviados a portes debidos, por mercancías voluminosas, envíos exprés o con otro tipo de carga especial.

- Nos deshacemos de forma gratuita de los aparatos defectuosos devueltos.

Service-Center



Servicio España

Tel.: 900 994 940

Formulario de contacto en

parkside-diy.com

IAN 465627_2404

Importador

Por favor, tenga en cuenta que la siguiente dirección no es una dirección de servicio técnico. Póngase en contacto con la dirección del centro de servicio mencionada arriba.

Grizzly Tools GmbH & Co. KG

Stockstädter Str. 20

63762 GroBostheim

ALEMANIA

www.grizzlytools.de

Piezas de repuesto y accesorios

Encontrará piezas de repuesto y accesorios en www.grizzlytools.shop. Si surgen problemas durante el proceso de pedido, por favor, póngase en contacto con nosotros a través de nuestra tienda online. Si tiene más preguntas, póngase en contacto con el *Service-Center*, p. 83.

Pos. n°	Nombre	N° de pedido
1	Cabeza del motor (EU)	72079468
6	Depósito	91099211
12	Tubo de aspiración (tres piezas)	91099439
13	Manguera de aspiración	91099209
15	Filtro de espuma	91110108
16	Filtro textil	30250135
17	Bolsa filtrante de papel, paquete de 5	30250132
18, 19	Boquilla para el suelo, Adaptador	72800217
20	Boquilla para juntas	91099005

Además disponibles

Nombre	Nº de pedido
Bolsa filtrante para polvo fino, paquete de 5 (de fieltro, 2 capas, blanco)	30250111

Traducción de la declaración UE de conformidad

<p>Producto: Aspirador en húmedo y seco</p>	
<p>Modelo: PWD 20 C3</p>	
<p>Número de serie: 000001 - 402000</p>	
<p>El objeto de la declaración descrita anteriormente es conforme con la legislación de armonización pertinente de la Unión:</p>	
<p>2014/35/EU • 2014/30/EU • 2011/65/EU & (EU) 2015/863</p>	
<p>El objeto de la declaración descrito anteriormente es conforme a la Directiva 2011/65/EU del Parlamento Europeo y del Consejo, de 8 de junio de 2011, sobre restricciones a la utilización de determinadas sustancias peligrosas en aparatos eléctricos y electrónicos.</p>	
<p>Para garantizar la conformidad, se han aplicado las siguientes normas armonizadas así como las normas y reglamentos nacionales:</p>	
<p>EN 60335-1:2012/A15:2021 • EN 60335-2-2:2010/A1:2013 EN 62233:2008 • EN IEC 55014-1:2021 • EN IEC 55014-2:2021 EN IEC 61000-3-2:2019/A1:2021 EN 61000-3-3:2013/A2:2021 • EN IEC 63000:2018</p>	
<p>La presente declaración de conformidad se expide bajo la exclusiva responsabilidad del fabricante:</p>	
<p>CE Grizzly Tools GmbH & Co. KG Stockstädter Str. 20 63762 Großostheim ALEMANIA 22.11.2024</p>	 Christian Frank Representante autorizado para la documentación

Indice

Introduzione.....	85
Usò conforme.....	86
Materiale in dotazione/accessori.....	86
Panoramica.....	86
Descrizione del funzionamento.....	87
Pittogrammi relativi all'uso di bocchette e filtri.....	87
Dati tecnici.....	87
Avvertenze di sicurezza.....	87
Significato delle avvertenze di sicurezza.....	87
Pittogrammi e simboli.....	88
Messa in funzione sicura.....	88
Preparazione.....	91
Elementi di comando.....	91
Montare e smontare la testa motore.....	92
Montaggio.....	92
Montaggio e smontaggio del filtro e del sacchetto con filtro.....	92
Montaggio e smontaggio del tubo di aspirazione flessibile.....	93
Selezionare la bocchetta.....	93
Funzionamento.....	94
Aspirazione a secco.....	94
Aspirare i liquidi.....	94
Aspirazione di polvere fine.....	94
Soffiatura.....	94
Accensione e spegnimento.....	95
Pulizia, manutenzione e conservazione.....	95
Pulizia.....	95
Manutenzione.....	95
Conservazione.....	95
Smaltimento/rispetto dell'ambiente.....	96
Ricerca degli errori.....	96
Assistenza.....	97
Garanzia.....	97

Servizio di riparazione.....	99
Service-Center.....	99
Importatore.....	99

Ricambi e accessori..... 99

Traduzione delle dichiarazioni UE di conformità originale..... 100

Vista esplosa..... 179

Introduzione

Congratulazioni per l'acquisto del nuovo aspirapolvere-liquidi (di seguito apparecchio o elettrodomestico).

Avete optato per un apparecchio di alta qualità. La qualità di questo apparecchio è stata verificata durante la produzione, in seguito l'apparecchio è stato sottoposto ad un controllo finale. Pertanto, la funzionalità dell'apparecchio è garantita.

Non si può escludere che in singoli casi l'apparecchio, il suo interno o i tubi flessibili presentino quantitativi residui di acqua. Non si tratta di un vizio o difetto e non è un motivo di preoccupazione.



Il manuale d'uso è parte integrante del presente apparecchio. Esse contengono importanti avvertenze sulla sicurezza, l'uso e lo smaltimento. Leggere attentamente il manuale d'uso. Acquisire familiarità con i comandi e con l'uso corretto dell'apparecchio. Utilizzare l'apparecchio solo come descritto e per i settori d'impiego previsti. Conservare il manuale d'uso e, in caso di cessione dell'apparecchio a terzi, consegnare anche tutti i documenti correlati.

Uso conforme

L'apparecchio è destinato esclusivamente ai seguenti usi:

- Aspiratore liquidi e a secco negli ambienti domestici, come ad es. in casa, nella stanza degli hobby, in auto o nel garage
- come ventola
- Aspirazione di acqua

L'aspirazione di sostanze combustibili, esplosive o pericolose per la salute è vietata.

Qualsiasi altro impiego non espressamente consentito nel presente manuale d'uso può causare danni all'apparecchio e rappresentare un serio pericolo per l'utilizzatore. L'utilizzatore od operatore dell'apparecchio è responsabile di eventuali incidenti o danni ad altre persone o alla loro proprietà. L'apparecchio è adatto all'uso per piccoli lavori domestici. Non è stato concepito per l'impiego aziendale prolungato. Un eventuale utilizzo aziendale comporta l'estinzione della garanzia. Il produttore non si fa carico di eventuali danni causati da un uso improprio o da un azionamento errato.

Materiale in dotazione/ accessori

Estrarre l'apparecchio dalla confezione e controllare il materiale fornito. Smaltire il materiale di imballaggio ai sensi della normativa vigente.

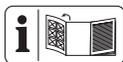
- Testa motore
- Contenitore
- Tubo aspiratore (in tre parti)
- Filtro in tessuto (premontato)
- Traduzione delle istruzioni originali

Alla consegna i seguenti componenti sono riposti nel contenitore:

- 5 x Piede (con ruota orientabile e attacco accessori)

- Tubo di aspirazione flessibile
- Filtro in gommapiuma
- Filtro a sacchetto in carta
- Ugello per pavimenti
- Innesto (Ugello per pavimenti)
- Ugello per fughe

Panoramica



Le figure dell'apparecchio si trovano nelle pagine apribili anteriore e posteriore.

- 1 Testa motore
 - 2 Manico
 - 3 Interruttore di accensione/spegnimento
 - 4 4 x Supporto accessori (Testa motore)
 - 7 Attacco per l'aspirazione
 - 6 Contenitore
 - 7 5 x Piede (con ruota orientabile e attacco accessori)
 - 8 2 x Chiusura rapida
 - 9 Cavo di alimentazione
 - 9a Clip per cavo
 - 10 Sostegno (Cavo di alimentazione)
 - 11 Attacco soffiatura
- Accessori**
- 12 Tubo aspiratore (in tre parti)
 - 13 Tubo di aspirazione flessibile
 - 13a Dispositivo di blocco (Tubo di aspirazione flessibile)
 - 14 Impugnatura
- Filtri**
- 15 Filtro in gommapiuma
 - 16 Filtro in tessuto
 - 17 Filtro a sacchetto in carta
- Bocchette**
- 18 Ugello per pavimenti

- 19 Innesto
- 20 Ugello per fughe
Fig. B
- 21 Cestello di filtraggio
Fig. C
- 22 Raccordo di aspirazione
- 23 Anello di tenuta
- 24 Ponte

Descrizione del funzionamento

L'apparecchio è dotato di un contenitore di acciaio inox. Le rotelle rendono l'apparecchio estremamente maneggevole. Durante l'aspirazione di liquidi, quando il contenitore è pieno, il flusso dell'aria di aspirazione viene interrotto mediante un galleggiante. L'apparecchio presenta inoltre una funzione di soffiatura.

La seguente descrizione illustra il funzionamento dei componenti.

Pittogrammi relativi all'uso di bocchette e filtri



Bocchetta per l'aspirazione di tappeti.



Bocchetta per l'aspirazione di superfici lisce e pavimenti duri.



Bocchetta per l'aspirazione di polvere e sporco da fughe e fessure.



Filtro per l'aspirazione di liquidi.



Filtro non adatto all'aspirazione di liquidi.



Filtro per l'aspirazione di sporco secco in ambienti domestici, garage e officine.



Filtro per l'aspirazione di polveri fini, ad es. polvere di pietra e di legno.

Dati tecnici

Aspirapolvere-liquidi PWD 20 C3

Tensione nominale U

.....220-240 V~, 50/60 Hz

Potenza nominale P 1300 W

Lunghezza Cavo di alimentazione 4 m

Classe di protezione

..... \square II (doppio isolamento)

Grado di protezione IPX4

Peso (accessori inclusi) \approx 4,7 kg

Capacità di aspirazione ..200 Air-Watt

Volume del contenitore

- lordo19,8 l

- netto 12 l

Avvertenze di sicurezza

Questa sezione contiene le avvertenze di sicurezza fondamentali per l'uso dell'apparecchio.

Significato delle avvertenze di sicurezza

▲ PERICOLO! Se non si seguono queste avvertenze di sicurezza, si verifica un incidente. La conseguenza è una grave lesione o la morte.

▲ AVVERTIMENTO! Se non si seguono queste avvertenze di sicurezza, si può verificare un incidente. La conseguenza può essere una grave lesione o la morte.

▲ ATTENZIONE! Se non si seguono queste avvertenze di sicurezza, si verifica un incidente. La conseguenza può essere una lieve o media lesione.

NOTA! Se non si seguono queste avvertenze di sicurezza, si verifica un incidente. La conseguenza può essere un danno materiale.

Pittogrammi e simboli

Pittogrammi sull'apparecchio



Leggere attentamente il manuale d'uso. Acquisire familiarità con i comandi e con l'uso corretto dell'apparecchio.



Solo per cenere fredda*! Sussiste pericolo d'incendio, se il materiale aspirato supera una temperatura di 40°C!



Classe di protezione II (doppio isolamento)



Gli apparecchi elettrici non devono essere smaltiti con i rifiuti domestici.

* Per "cenere fredda" s'intende la cenere che si è raffreddata a sufficienza e non contiene più tizzoni incandescenti. Questa condizione può essere verificata passando un oggetto metallico tra la cenere prima di utilizzare l'apparecchio. La cenere fredda non emette calore percettibile.

Messa in funzione sicura



Attenzione! Durante l'uso di apparecchi elettrici si devono osservare le seguenti misure di sicurezza fondamentali come protezione contro scossa elettrica, pericolo di lesioni e incendi:

Indicazioni generali

- Leggere attentamente il manuale d'uso. Acquisire familiarità con i comandi e con l'uso corretto dell'apparecchio.
- L'uso di questo apparecchio da parte di bambini a partire dagli 8 anni e di persone con capacità fisiche, sensoriali o mentali ridotte o prive di esperienza e conoscenza è consentito solo sotto vigilanza oppure a condizione che tali persone siano state istruite in merito a un uso sicuro dell'apparecchio e siano in grado di comprenderne i pericoli. Non consentire ai bambini di giocare con l'apparecchio. La pulizia e la manutenzione a carico dell'utilizzatore non devono essere effettuate da bambini non sorvegliati.
- Si tenga presente che l'utilizzatore stesso è responsabile di incidenti o pericoli causati ad altre persone o ai loro beni.

- Osservare la protezione contro il rumore e le normative locali.

Preparazione

- Prima dell'utilizzo, verificare la presenza di danni o usura della conduttura di collegamento e del supporto. Se il cavo si danneggia durante l'utilizzo, scollegarlo immediatamente dalla rete di alimentazione. **NON TOCCARE IL CAVO PRIMA DI AVERLA SCOLLEGATO DALLA RETE ELETTRICA.** Non utilizzare l'apparecchio se il cavo è danneggiato o usurato.
- Assicurarsi che la tensione e la frequenza di rete coincidano con i dati riportati sulla targhetta. L'adattamento alle varie frequenze di rete è automatico.
- Collegare l'apparecchio solo a una presa protetta da interruttore differenziale (interruttore FI) con corrente di guasto nominale non superiore a 30 mA.

- Collegare l'apparecchio a una presa che sia messa al sicuro con almeno 16 A.
- Se il cavo di collegamento di questo apparecchio è danneggiato, deve essere sostituito dal produttore o dal suo servizio clienti o da una persona qualificata per evitare pericoli. rivolgersi al centro di assistenza.
- Prima di usare l'apparecchio verificare che l'apparecchio sia montato correttamente e che i filtri siano in posizione corretta. Non aspirare mai senza filtro. L'apparecchio potrebbe danneggiarsi.
- Non usare mai l'apparecchio se nelle vicinanze si trovano bambini o animali. Le persone che si trovano nelle vicinanze devono indossare indumenti protettivi.

Funzionamento

- Prestare attenzione, usare prudenza in quello che si fa con l'apparecchio e apprestarsi al lavoro con raziocinio. Non utilizzare

l'apparecchio quando si è stanchi o in condizioni di salute non perfette, oppure quando si è sotto l'effetto di droghe, alcol o farmaci.

- Le persone e gli animali non possono essere aspirati con l'apparecchio.
- Durante il funzionamento non dirigere mai il tubo di aspirazione flessibile e le bocchette verso se stessi o altre persone, in particolare verso occhi e orecchie. Esiste il pericolo di lesioni.
- Bocchette e tubo aspiratore non devono trovarsi all'altezza della testa durante il lavoro. Esiste il pericolo di lesioni.
- Non aspirare materiali caldi, incandescenti, combustibili, esplosivi o pericolosi per la salute. Tra questi rientrano le polveri calde, la benzina, i solventi, gli acidi e le basi. Vi è un pericolo di incendio e lesioni.
- Assicurarsi che il cavo di alimentazione non venga danneggiato sfregandolo

su spigoli appuntiti, incastrandolo o tirando il cavo.

- Non utilizzare il cavo di alimentazione per estrarre la spina di alimentazione dalla presa o per trascinare l'apparecchio. Proteggere il cavo di alimentazione da calore, olio e spigoli appuntiti.
- Non trasportare mai l'apparecchio mentre il motore è in funzione.
- Spegnerne l'apparecchio ed estrarre la spina di alimentazione dalla presa. Assicurarsi che tutte le parti mobili siano completamente ferme
 - prima di allontanarsi dall'apparecchio,
 - prima di sostituire gli accessori,
 - prima di eliminare le cause di blocco o intasamento,
 - prima di ispezionare l'apparecchio, pulirlo o effettuarvi degli interventi.
- Se l'apparecchio inizia ad emettere vibrazioni inso-

litamente forti, sottoporlo a un'immediata verifica :

- verificare la presenza di parti allentate e stringerle,
- cercare eventuali danni,
- sostituire gli accessori danneggiati. Per ulteriori domande, rivolgersi al centro di assistenza.

Pulizia, manutenzione e conservazione

- Lasciare raffreddare il motore prima di riporre l'apparecchio per un periodo prolungato.
- Per motivi di sicurezza, sostituire gli elementi usurati o danneggiati. Utilizzare esclusivamente pezzi di ricambio e accessori originali. L'uso di componenti non originali comporta l'immediata decadenza dei diritti di garanzia.
- L'apertura dell'apparecchio deve essere eseguita esclusivamente da un elettricista esperto autorizzato. Per le riparazioni, rivolgersi

sempre al nostro centro di assistenza.

- Spegnerne il motore, scollegare l'apparecchio dall'alimentazione elettrica e lasciarlo raffreddare quando è fermo per le operazioni di pulizia, regolazione, conservazione, oppure per sostituire un elemento accessorio.
- Trattare l'apparecchio con cura e mantenerlo pulito.
- Conservare l'apparecchio fuori dalla portata dei bambini.

Preparazione

▲ AVVERTIMENTO! Pericolo di lesioni a causa di un avviamento accidentale dell'apparecchio. Inserire la spina di alimentazione nella presa solo quando l'apparecchio è completamente pronto per l'uso.

Elementi di comando

Familiarizzare con i comandi prima di mettere in funzione l'apparecchio per la prima volta.

Interruttore di accensione/spegnimento (3)

- Accensione: Portare l'interruttore on/off (3) in posizione "I" (ON).
- Spegnimento: Portare l'interruttore on/off (3) in posizione "0" (OFF).

Montare e smontare la testa motore

Smontare la testa motore (Fig. A)

1. Sbloccare le chiusure rapide (8) del contenitore (6).
2. Rimuovere la testa motore (1).
Poggiare la testa motore (1) con il lato superiore rivolto verso il basso.

Montare la testa motore (Fig. A)

1. Collocare la testa motore (1) sul contenitore (6). L'interruttore on/off (3) è rivolto verso l'attacco di aspirazione (7).
2. Bloccare le chiusure rapide (8) del contenitore (6).

Montaggio

Stato alla consegna

- Testa motore (premontato)
- Filtro in tessuto (premontato)
- 5 x Piede (con ruota orientabile e attacco accessori) (non montato).

Piedini montati (Fig. A)

1. Smontare la testa motore (1).
2. Poggiare il contenitore (6) su una base salda con il lato inferiore rivolto verso l'alto.
3. Inserire i piedini (7) nelle sedi situate nel lato inferiore del contenitore. I piedini si innestano con uno scatto udibile.
4. Montare la testa motore (1).

Montaggio e smontaggio del filtro e del sacchetto con filtro

Panoramica

L'apparecchio ha i seguenti filtri e sacchetti:

- **Filtro in tessuto (16)**
 - Aspirazione a secco
 - Utilizzare in aggiunta un filtro a sacchetto in carta per non usu-

rare precocemente il filtro in tessuto.

- **Filtro in gommapiuma (15)**
 - Aspirare i liquidi
- **Filtro a sacchetto in carta (17)**
 - Aspirazione a secco
- **Sacchetto con filtro per polveri fini**
 - Aspirazione di polvere fine
 - disponibile come accessorio

Smontare il filtro in tessuto (Fig. C)

1. Smontare la testa motore (1).
Poggiare la testa motore (1) con il lato superiore rivolto verso il basso.
2. Rimuovere il filtro in tessuto (16).

Montare il filtro in tessuto (Fig. C)

1. Smontare la testa motore (1).
Poggiare la testa motore (1) con il lato superiore rivolto verso il basso.
2. Smontare all'occorrenza il filtro in gommapiuma (15).
3. Inserire il filtro in tessuto (16) svoltandolo completamente sul cestello di filtraggio (21).
4. Montare la testa motore.

Montare il sacchetto con filtro (Fig. C)

Le istruzioni si applicano al sacchetto con filtro a sacchetto in carta (17) e al sacchetto con filtro per polveri fini (disponibile come accessorio).

1. Smontare la testa motore (1).
Poggiare la testa motore (1) con il lato superiore rivolto verso il basso.
2. Sistemare il sacchetto con filtro (17) all'interno del contenitore (6) svoltandolo sull'attacco per aspirazione (7). L'anello di tenuta (23) sull'apertura del sacchetto con filtro deve avvolgere completamen-

te il bordino (24) dell'attacco per aspirazione.

3. Montare la testa motore.

Smontare il sacchetto con filtro (Fig. C)

1. Smontare la testa motore (1).
Poggiare la testa motore (1) con il lato superiore rivolto verso il basso.
2. È possibile estrarre il sacchetto con filtro (17).
3. Montare la testa motore.

Smontare il filtro in gommapiuma (Fig. B)

1. Smontare la testa motore (1).
Poggiare la testa motore (1) con il lato superiore rivolto verso il basso.
2. Rimuovere con cautela il filtro in gommapiuma (15).

Montare il filtro in gommapiuma (Fig. B)

Inserire solamente un filtro asciutto.

1. Smontare la testa motore (1).
Poggiare la testa motore (1) con il lato superiore rivolto verso il basso.
2. Srotolare brevemente il filtro in gommapiuma (15).
3. Tirare il filtro in gommapiuma sopra il cestello di filtraggio (21).
4. Srotolare e lisciare il filtro in gommapiuma.
5. Montare la testa motore.

Montaggio e smontaggio del tubo di aspirazione flessibile

Montare il tubo di aspirazione flessibile (Fig. A/D)

1. Inserire l'estremità grossa del tubo di aspirazione flessibile (13) con il blocco (13a) in un attacco:

- Aspirazione: Attacco per l'aspirazione (7) (sul contenitore)
 - Soffiatura: Attacco soffiatura (11) (sulla testa motore)
- Il blocco si innesta in modo udibile.

Smontare il tubo di aspirazione flessibile (Fig. A/D)

1. Premere e mantenere premuto il dispositivo di blocco (13a) sul tubo di aspirazione flessibile (13).
2. Staccare il tubo di aspirazione flessibile (13) dall'attacco.

Selezionare la bocchetta

Ugello per pavimenti (18)

- **NOTA!** Pericolo di danneggiamento! Le superfici delicate possono graffiarsi se si lavora senza innesto.
- Aspirazione liquidi e a secco di pavimenti con moquette
- Rimuovere lo sporco ostinato

Ugello per pavimento (18) con alzata di inserimento (19)

- Aspirazione liquidi e a secco di superfici lisce e pavimenti in moquette.
- Smontare l'accessorio a innesto: Premere le linguette a destra e a sinistra dell'ugello per pavimenti.

Ugello per fughe (20)

- Aspirazione di fughe, angoli e radiatori

Montaggio e smontaggio della bocchetta

Le bocchette possono essere applicate e rimosse facilmente dal tubo aspiratore (12) o dall'impugnatura (14).

Funzionamento

Aspirazione a secco

Avvertenze

- Non aspirare mai senza filtro!
- Il filtro a sacchetto in carta non è adatto all'aspirazione di polveri sottili. Per aspirare polveri fini è necessario un sacchetto con filtro per polveri fini (*Ricambi e accessori*, p. 99) aggiuntivo.

Filtri e bocchette consentiti

- **Filtri**
 - Filtro pieghettato (non fornito)
- **Sacchetto con filtro**
 - Filtro a sacchetto in carta (raccomandato)
 - senza
- **Bocchette**
 - tutti

Aspirare i liquidi

Avvertenze

- Non aspirare mai senza filtro!
- Durante l'aspirazione di liquidi, quando il contenitore (6) è pieno, il flusso dell'aria di aspirazione viene interrotto mediante un galleggiante. Spegnerne l'apparecchio e svuotare il contenitore (6), vedasi *Pulizia*, p. 95.
- Verificare che la bocchetta di aspirazione non sia completamente in acqua affinché venga aspirata sempre un po' di aria.
- Il contenitore non è adatto alla conservazione di liquidi. Dopo ogni aspirazione di liquidi svuotare il contenitore.
- Durante l'aspirazione di liquidi, assicurarsi che l'aspiratore rimanga sempre più in alto rispetto alla superficie dell'acqua da aspirare. In

caso contrario, potrebbe formarsi un effetto sifone.

Filtri e bocchette consentiti

- **Filtri**
 - Filtro in gommapiuma (15)
- **Sacchetto con filtro**
 - senza
- **Bocchette**
 - Ugello per pavimenti (18)
 - senza

Aspirazione di polvere fine

Avvertenze

- Non aspirare mai senza filtro!
- Per aspirare polveri fini è necessario un sacchetto con filtro per polveri fini (*Ricambi e accessori*, p. 99) aggiuntivo.

Filtri e bocchette consentiti

- **Filtri**
 - Filtro pieghettato (non fornito)
- **Sacchetto con filtro**
 - Sacchetto con filtro per polveri fini (non fornito)
- **Bocchette**
 - tutti

Soffiatura

Preparare la funzione di soffiatura (Fig. D)

1. Rimuovere il filtro e il sacchetto con filtro.
Vedere Montaggio e smontaggio del filtro e del sacchetto con filtro, p. 92.
2. Inserire il tubo di aspirazione flessibile (13) nell'attacco di soffiatura (11).
vedere Montaggio e smontaggio del tubo di aspirazione flessibile, p. 93.

Accensione e spegnimento

Preparazione

1. Srotolare completamente il tubo di aspirazione flessibile (13).
2. Preparare l'apparecchio per la funzione desiderata: filtro, sacchetto del filtro, tubo di aspirazione flessibile, tubo di aspirazione, bocchetta
3. Inserire la spina di alimentazione dell'apparecchio in una presa.

Accensione

1. Portare l'interruttore on/off (3) in posizione "I" (ON).

Spegnimento

1. Portare l'interruttore on/off (3) in posizione "0" (OFF).
2. Quando si lascia l'apparecchio incustodito o al termine del lavoro, staccare la spina dell'apparecchio dalla presa.

Pulizia, manutenzione e conservazione

▲ AVVERTIMENTO! Scossa elettrica! Pericolo di lesioni a causa di un avviamento accidentale dell'apparecchio. Proteggersi durante i lavori di manutenzione e pulizia. Spegnerne l'apparecchio ed estrarre la spina di alimentazione dalla presa. Per i lavori di riparazione e manutenzione non descritti nelle presenti istruzioni chiedere l'intervento del nostro Centro Assistenza. Usare solo componenti originali.

Pulizia

Avvertenza

Pericolo di danneggiamento. Una pulizia inadeguata può danneggiare l'apparecchio. Non spruzzare l'apparecchio con acqua. Non utilizzare detersivi o solventi aggressivi.

Pulizia generale

1. Svuotare il contenitore (6).
2. Pulire il contenitore (6) con uno straccio umido.
3. Rimuovere il filtro in tessuto (16) picchiettandolo. Eventualmente lavarlo con acqua tiepida e sapone e lasciarlo asciugare.
4. Lavare il filtro in gommapiuma (15) con acqua tiepida e sapone e lasciarlo asciugare.
5. Sostituire il sacchetto con filtro a sacchetto in carta quando è pieno (17) (per ordinarlo vedere *Ricambi e accessori*, p. 99).

Manutenzione

L'apparecchio non richiede manutenzione.

Conservazione

L'apparecchio e gli accessori vanno conservati sempre:

- puliti
- asciutti
- protetti dalla polvere
- fuori dalla portata dei bambini

Avvertenze

- Il contenitore non è adatto alla conservazione di liquidi. Dopo ogni aspirazione di liquidi svuotare il contenitore.

Preparare l'apparecchio per la conservazione (Fig. E)

1. Avvolgere il cavo di alimentazione (9) sul sostegno (10) e assicurarlo con l'apposito clip (9a).
2. Inserire gli elementi del tubo aspiratore (12) nelle sede degli accessori dei piedi (7).
3. Avvolgere il tubo di aspirazione flessibile (13) intorno all'apparecchio e inserire l'impugnatura (14) in uno dei due supporti accessori posteriori (4).

4. Inserire gli altri accessori nei supporti per accessori (4) sulla testa motore (1) e i piedini (7).

Smaltimento/rispetto dell'ambiente

Smaltire l'apparecchio, gli accessori e l'imballaggio in modo da garantire il corretto riciclaggio nel rispetto dell'ambiente.



Gli apparecchi elettrici non devono essere smaltiti con i rifiuti domestici.

Il simbolo del contenitore di spazzatura mobile barrato indica che questo prodotto non deve essere smaltito come rifiuto urbano non differenziato al termine della sua vita utile.

Direttiva 2012/19/UE sui rifiuti di apparecchiature elettriche ed elettroniche:

Il consumatore è tenuto per legge al corretto riciclaggio nel rispetto dell'ambiente degli apparecchi elettrici ed elettronici al termine della loro vita utile. In questo modo si garantisce che vengano riciclati nel rispetto dell'ambiente e delle risorse.

A seconda del recepimento nel diritto nazionale, le possibilità sono le seguenti:

- restituzione a un punto vendita
- conferimento a un centro di raccolta ufficiale,
- restituzione al produttore/commerciante.

Tali disposizioni non contemplano gli accessori e i dispositivi ausiliari privi di componenti elettrici a corredo dell'apparecchio da smaltire.

Ricerca degli errori

La tabella che segue aiuta a risolvere piccoli guasti:

Problema	Possibile causa	Soluzione
L'apparecchio non si accende	Interruttore di accensione/spegnimento (3) disattivato	Verificare la posizione di accensione/spegnimento
	Manca la tensione di rete	Ispezionare la presa, il cavo di alimentazione, la spina di collegamento, il fusibile ed eventualmente farli riparare dall'elettricista.
	Interruttore on/off (3) difettoso	Rivolgersi al centro di assistenza.
	Spazzole di carbone usurate	
	Motore difettoso	

Problema	Possibile causa	Soluzione
Capacità di aspirazione bassa o assente	Tubo di aspirazione flessibile (13) o bocchette ostruiti	Eliminare le cause di blocco o ostruzione
	Il tubo aspiratore (12) non è montato correttamente	Montare correttamente il tubo aspiratore
	Contenitore (6) aperto	<i>Montare e smontare la testa motore, p. 92</i>
	Contenitore (6) pieno	Svuotare il contenitore (6)
	Filtro (15/16) pieno o intasato	Svuotare, pulire o sostituire il filtro
	Galleggiante del cestello di filtraggio (21) in posizione sbagliata (ad es. mediante movimenti indietro)	Spegnere l'apparecchio in modo che il galleggiante si abbassi, poi riaccenderlo
	Galleggiante del cestello di filtraggio (21) difettoso	Rivolgersi al centro di assistenza.
Il galleggiante non chiude l'apertura di aspirazione	Il galleggiante del cestello di filtraggio (21) non si muove	Liberare il galleggiante
	Galleggiante del cestello di filtraggio (21) difettoso	Rivolgersi al centro di assistenza.
Fuoriuscita di polvere o sporco dall'apparecchio	Filtro (15/16) non presente o non montato correttamente	<i>Montaggio e smontaggio del filtro e del sacchetto con filtro, p. 92</i>

Assistenza

Garanzia

Gentile cliente,

Il prodotto gode di una garanzia di 3 anni dalla data di acquisto. In caso di difetti del prodotto, al cliente spettano diritti legali verso il venditore del prodotto. Questi diritti legali non sono limitati dalla garanzia descritta di seguito.

Condizioni di garanzia

Il termine di garanzia decorre dalla data di acquisto. Conservare lo scontrino originale in buono stato. Tale documento è necessario come prova d'acquisto. Se entro tre anni dalla da-

ta di acquisto di questo prodotto dovessero emergere difetti di fabbricazione o del materiale, il prodotto viene a nostra discrezione ripartito o sostituito a titolo gratuito. Questa garanzia presuppone che il prodotto difettoso venga presentato entro il termine di tre anni unitamente allo scontrino d'acquisto (scontrino) con una breve descrizione del difetto e di quando si è riscontrato.

Se il difetto è coperto dalla nostra garanzia, si riceverà l'apparecchio riparato o un prodotto nuovo. Il periodo di garanzia non si rinnova con la riparazione o la sostituzione del prodotto.

Periodo di garanzia e diritti legali di reclamo per vizi

Il periodo di garanzia non viene prolungato dalla prestazione della garanzia. Ciò si applica anche ai pezzi sostituiti e riparati. Danni e difetti eventualmente presenti già al momento dell'acquisto devono essere segnalati subito dopo il disimballaggio. Le riparazioni effettuate dopo la scadenza del periodo di garanzia sono a pagamento.

Copertura della garanzia

Il prodotto è stato prodotto con cura sulla base di rigorose direttive di qualità ed è stato controllato scrupolosamente prima della consegna.

La garanzia viene prestata esclusivamente per difetti del materiale o di fabbricazione. La presente garanzia non si estende a parti del prodotto esposte a normale usura e che pertanto vengono considerate pezzi soggetti a usura (ad es. Filtri) oppure a danni a parti fragili.

La garanzia decade se il prodotto è stato danneggiato, non è stato utilizzato adeguatamente o non è stato sottoposto a manutenzione. Per un impiego adeguato del prodotto occorre attenersi strettamente a tutte le istruzioni riportate nel manuale di istruzioni. Evitare assolutamente impieghi e azioni che nelle istruzioni per l'uso vengono espressamente sconsigliati o dai quali viene messo in guardia.

Il prodotto è concepito esclusivamente per l'uso privato e non è destinato a quello commerciale. La garanzia in caso di trattamento scorretto, uso di violenza e interventi non eseguiti dalla nostra filiale di assistenza autorizzata.

Procedimento in caso di intervento in garanzia

Per assicurare un rapido disbrigo del caso, si prega di attenersi alle seguenti indicazioni:

- Per tutte le richieste tenere pronti lo scontrino e il codice articolo (ad es. IAN 465627_2404) come prova d'acquisto.
- Il codice articolo è riportato sulla targhetta applicata sul prodotto, inciso sul prodotto, riportato sulla pagina iniziale delle Istruzioni per l'uso (in basso a sinistra) o sull'adesivo sul retro o il fondo del prodotto.
- Se dovessero presentarsi errori di funzionamento o altri difetti, per prima cosa mettersi in contatto **telefonicamente** oppure utilizzare il **modulo di contatto** disponibile su parkside-diy.com alla voce **Assistenza** con il Centro di assistenza indicato di seguito.
- D'intesa con il nostro Centro di assistenza, allegando la prova d'acquisto (scontrino) e indicando in cosa consiste il difetto e quando si è presentato, si potrà spedire franco di porto il prodotto registrato come difettoso all'indirizzo del servizio di assistenza che verrà comunicato. Per evitare problemi di accettazione e spese aggiuntive, utilizzare esclusivamente l'indirizzo comunicato. Assicurarsi che la spedizione non avvenga non affrancata, come merce ingombrante, per espresso o come altra spedizione speciale. Si prega di inviare il prodotto insieme a tutti gli accessori consegnati all'acquisto e di assicurarsi che l'imballaggio per il trasporto sia sufficientemente sicuro.

Servizio di riparazione

Per le riparazioni **non coperte dalla garanzia** rivolgersi al centro di assistenza, dove potrete ottenere un preventivo.

- Accettiamo solo apparecchi imballati sufficientemente e inviati a spese del cliente.
Nota: inviare l'apparecchio pulito e indicando il difetto all'indirizzo del centro di assistenza indicato.
- Non si accettano apparecchi inviati a carico del destinatario, tramite contrassegno, corriere espresso o altri invii speciali.
- Ci occuperemo di smaltire gratuitamente gli apparecchi difettosi che ci vengono spediti.

Service-Center

IT Assistenza Italia
Tel.: 800 172663
Modulo di contatto su
parkside-diy.com
IAN 465627_2404

MT Assistenza Malta
Tel.: 800 65168
Modulo di contatto su
parkside-diy.com
IAN 465627_2404

Importatore

Si tenga presente che l'indirizzo indicato di seguito non è l'indirizzo del centro di assistenza. Per prima cosa contattare il centro di assistenza summenzionato.

Grizzly Tools GmbH & Co. KG
Stockstädter Str. 20
63762 Großostheim
GERMANIA
www.grizzlytools.de

Ricambi e accessori

Pezzi di ricambio e accessori sono reperibili al sito *www.grizzlytools.shop*. Qualora sorgessero problemi durante l'ordinazione, si prega di contattarci tramite il nostro negozio online. Per ulteriori domande, rivolgersi al *Service-Center*, p. 99

Pos. nr.	Designazione	No. d'ordine
1	Testa motore (EU)	72079468
6	Contenitore	91099211
12	Tube aspiratore (in tre parti)	91099439
13	Tube di aspirazione flessibile	91099209
15	Filtro in gommapiuma	91110108
16	Filtro in tessuto	30250135
17	Filtro a sacchetto in carta, confezione da 5	30250132
18, 19	Ugello per pavimenti, Innesto	72800217
20	Ugello per fughe	91099005

Acquistabile separatamente

Designazione

**No.
d'ordine**

Sacchetto con filtro per polveri fini, confezione da 5 (panno micro-
filtro a 2 strati, colore bianco) 30250111

Traduzione delle dichiarazioni UE di conformità originale

Prodotto: **Aspirapolvere-liquidi**

Modello: **PWD 20 C3**

Numero di serie: 000001 - 402000

L'oggetto della dichiarazione di cui sopra è conforme alla pertinente normativa di armonizzazione dell'Unione:

2014/35/EU • 2014/30/EU • 2011/65/EU & (EU) 2015/863

L'oggetto della dichiarazione di cui sopra è conforme alla direttiva 2011/65/EU del Parlamento europeo e del Consiglio dell'8 giugno 2011, sulla restrizione dell'uso di determinate sostanze pericolose nelle apparecchiature elettriche ed elettroniche.

Per garantire la conformità, sono state applicate le seguenti norme armonizzate e le norme e i regolamenti nazionali:

**EN 60335-1:2012/A15:2021 • EN 60335-2-2:2010/A1:2013
EN 62233:2008 • EN IEC 55014-1:2021 • EN IEC 55014-2:2021
EN IEC 61000-3-2:2019/A1:2021
EN 61000-3-3:2013/A2:2021 • EN IEC 63000:2018**

La presente dichiarazione di conformità è rilasciata sotto la responsabilità esclusiva del fabbricante:

CE Grizzly Tools GmbH & Co. KG
Stockstädter Str. 20
63762 Großostheim
GERMANIA
22.11.2024



Christian Frank
Mandatario della documentazione

Obsah

Úvod.....	101
Použití dle určení.....	101
Rozsah dodávky/příslušenství.....	102
Přehled.....	102
Popis funkce.....	102
Piktogram pro nasazení hubic a filtrů.....	103
Technické údaje.....	103
Bezpečnostní pokyny.....	103
Význam bezpečnostních pokynů.....	103
Piktogramy a symboly.....	103
Bezpečné uvedení do provozu.....	104
Příprava.....	107
Ovládací části.....	107
Montáž a demontáž hlavy motoru.....	107
Montáž.....	107
Montáž a demontáž filtru a sáčku filtru.....	107
Montáž a demontáž sací hadice.....	108
Výběr hubice.....	108
Provoz.....	108
Vysávání za sucha.....	108
Vysávání za mokra.....	109
Vysávání jemného prachu.....	109
Foukání.....	109
Zapnutí a vypnutí.....	109
Čištění, údržba a skladování.....	109
Čištění.....	110
Údržba.....	110
Skladování.....	110
Likvidace/ochrana životního prostředí.....	110
Hledání chyb.....	111
Servis.....	112
Záruka.....	112
Opravná služba.....	113

Service-Center.....	113
Dovozce.....	113

Náhradní díly a příslušenství.....113

Překlad původního EU prohlášení o shodě..... 114

Rozložený pohled..... 179

Úvod

Gratulujeme k nákupu nového vysavače na mokré a suché vysávání (dále jen přístroj nebo elektrický nástroj). Vybrali jste si vysoce kvalitní přístroj. Tento přístroj byl odzkoušen během výroby na kvalitu a podroben výstupní kontrole. Funkčnost Vašeho přístroje je tím zajištěná.

Nelze vyloučit, že v jednotlivých případech se na nebo v přístroji, resp. v hadicovém potrubí nachází zbytky vody. Nejedná se o nedostatek ani o závadu a není důvod k obavám.



Návod k obsluze je součástí tohoto přístroje. Obsahuje důležité pokyny pro bezpečnost, použití a likvidaci. Přečtěte si pečlivě návod k obsluze. Seznamte se s ovládacími prvky a správným používáním přístroje. Používejte přístroj pouze tak, jak je popsáno a pro určené oblasti použití. Návod k obsluze dobře uschovejte a v případě předání přístroje třetím osobám předejte veškerou dokumentaci.

Použití dle určení

Přístroj je určen výhradně pro následující použití:

- Vysávání za mokra a na sucho v domácnosti, jako např. v domácnosti, v hobby místnosti, v autě nebo v garáži
- jako dmychadlo
- Odsávání vody

Nasávání hořlavých, výbušných nebo nebezpečných látek je zakázáno. Jakékoliv jiné použití, které není v tomto návodu k obsluze výslovně povoleno, může vést k poškození přístroje a pro uživatele představovat vážné nebezpečí. Obsluha nebo uživatel zařízení nese zodpovědnost za nehody či škody na jiných osobách nebo jejich majetku. Přístroj je určen pro použití domácími kutily. Není určen pro trvalé komerční využívání. V případě komerčního použití záruka zaniká. Výrobce neručí za škody způsobené nesprávným použitím nebo nesprávnou obsluhou.

Rozsah dodávky/ příslušenství

Vybalte přístroj a zkontrolujte rozsah dodávky.

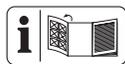
Obalový materiál zlikvidujte správně dle předpisů.

- hlava motoru
- nádoba
- sací trubka (třídílná)
- textilní filtr (předmontováno)
- Překlad původního návodu k používání

Následující díly jsou při dodání v nádobě:

- 5 × nožička (s vodícím kolečkem a úchytkou příslušenství)
- sací hadice
- pěnový filtr
- papírový filtrační sáček
- podlahová hubice
- zásuvný nástavec (podlahová hubice)
- štěrbinová hubice

Přehled



Obrázky přístroje naleznete na přední a zadní výklopné stránce.

- 1 hlava motoru
- 2 rukojeť
- 3 zapínač/vypínač
- 4 4 × držák příslušenství (hlava motoru)
- 7 přípojka pro odsávání
- 6 nádoba
- 7 5 × nožička (s vodícím kolečkem a úchytkou příslušenství)
- 8 2 × rychlouzávěř
- 9 síťový připojovací kabel
- 9a kabelová spona
- 10 držák (síťový připojovací kabel)
- 11 přípojka pro foukání
- příslušenství**
- 12 sací trubka (třídílná)
- 13 sací hadice
- 13a zablokování (sací hadice)
- 14 rukojeť
- filtr**
- 15 pěnový filtr
- 16 textilní filtr
- 17 papírový filtrační sáček
- hubice**
- 18 podlahová hubice
- 19 zásuvný nástavec
- 20 štěrbinová hubice
- Obr. B**
- 21 filtrační koš
- Obr. C**
- 22 nástavec na odsávání prachu
- 23 těsnicí kroužek
- 24 přička

Popis funkce

Přístroj je vybaven nádobou z ušlechtilé oceli. Kolečka umožňují velkou ovladatelnost přístroje. Při vysávání

ní za mokra plovák přeruší proud nasávaného vzduchu, když je nádoba plná. Přístroj má navíc funkci foukání. Funkce ovládacích prvků naleznete v následujících popisech.

Piktogram pro nasazení hubic a filtrů



Hubice k vysávání koberců.



Hubice k vysávání hladkých ploch a tvrdých povrchů.



Hubice k vysávání prachu a nečistot ze štěrbin a skulin.



Filtr pro vysávání kapalin.



Filtr není vhodný k vysávání tekutin.



Filtr k vysávání suchých nečistot v domácnosti, garáži a dílně.



Filtr k vysávání jemného prachu, např. prachu vznikajícího při zpracování kamene a dřeva.

Technické údaje

Vysavač na mokré a suché vysávání PWD 20 C3

Domezovací napětí *U*

.....220–240 V~, 50/60 Hz

Domezovací výkon *P*1300 W

Délka síťový připojovací kabel4 m

Třída ochrany II (dvojitá izolace)

Typ ochrany IPX4

Hmotnost (včetně příslušenství)

.....≈4,7 kg

Sací výkon200 Air-Watt

Objem nádoby

– brutto 19,8 l

– netto 12 l

Bezpečnostní pokyny

V této části jsou popsána základní bezpečnostní opatření při používání přístroje.

Význam bezpečnostních pokynů

▲ NEBEZPEČÍ! Pokud tento bezpečnostní pokyn nedodržíte, dojde k nehodě. Důsledkem je vážné zranění nebo smrt.

▲ VAROVÁNÍ! Pokud tento bezpečnostní pokyn nedodržíte, dojde případně k nehodě. Mohlo by to mít za následek vážné zranění nebo smrt.

▲ UPOZORNĚNÍ! Pokud tento bezpečnostní pokyn nedodržíte, dojde k nehodě. V důsledku může dojít k drobnému nebo středně těžkému ublížení na zdraví.

OZNÁMENÍ! Pokud tento bezpečnostní pokyn nedodržíte, dojde k nehodě. V důsledku může dojít k věcnému poškození.

Piktogramy a symboly

Piktogram na přístroji



Přečtěte si pečlivě návod k obsluze. Seznamte se s ovládacími prvky a správným používáním přístroje.



Pouze pro studený popel*! Hrozí nebezpečí požáru, když nasávaný materiál překročí teplotu 40° C!



Třída ochrany II (dvojitá izolace)



Elektrická zařízení nepatří do domácího odpadu.

* „Studený popel“ je popel, který se dostatečně dlouho ochladil a již neobsahuje žádné žhavé uhlíky. To lze zjistit pomocí prohrabání popelu ko-

vovým nástrojem před použitím přístroje. Ze studeného popela nesálá žádné znatelné tepelné záření.

Bezpečné uvedení do provozu



Pozor! Při použití elektrických zařízení je nutné v rámci ochrany proti úrazu el. proudem, zranění a požáru nutné respektovat níže uvedená základní bezpečnostní opatření:

Všeobecné pokyny

- Přečtěte si pečlivě návod k obsluze. Seznamte se s ovládacími prvky a správným používáním přístroje.
- Děti od 8 let věku, osoby s omezenými fyzickými, smyslovými či psychickými schopnostmi a také osoby s nedostatečnými zkušenostmi či vědomostmi mohou s tímto přístrojem manipulovat pouze pod dozorem jiné osoby, nebo pokud jim bylo vysvětleno bezpečné používání přístroje a jsou si vědomy případných rizik souvisejících s používáním přístroje. Děti si s přístrojem ne-

smí hrát. Čištění ani uživatelskou údržbu nesmí provádět děti bez dozoru.

- Je nutné pamatovat na to, že sám uživatel je odpovědný za úrazy nebo za ohrožení jiných osob nebo jejich majetku.
- Dodržujte ochranu proti hluku a místní předpisy.

Příprava

- Před použitím vždy zkontrolujte připojovací a prodlužovací kabel, jestli na nich nejsou známky poškození či zestárnutí. Jestli kabel při používání poškozen, je nutné jej ihned odpojit od napájecí sítě, **NEDOTÝKEJTE SE VEDENÍ, DOKUD NENÍ ODPOJENO OD SÍTĚ**. Přístroj nepoužívejte, pokud je poškozeno nebo opotřebováno vedení.
- Dbejte na to, aby síťové napětí a síťová frekvence odpovídala údajům na typovém štítku. Úprava na různé hodnoty síťové frekvence probíhá automaticky.
- Přístroj zapojte pouze do zásuvky s proudovým

chráničem s jmenovitým chybovým proudem max. 30 mA.

- Zapojte přístroj do zásuvky s pojistkou minimálně 16 A.
- Pokud je síťový připojovací kabel tohoto přístroje poškozen, musí jej vyměnit výrobce, jeho zákaznická služba nebo podobně kvalifikovaná osoba, aby se zamezilo nebezpečí. obraťte se na servisní středisko.
- Zkontrolujte vždy přístroj před použitím, zda je správně sestaven a zda jsou filtry ve správné poloze. Nikdy nevysávejte bez filtru. Mohlo by dojít k poškození přístroje.
- Přístroj nikdy nepoužívejte, pokud jsou v blízkosti děti nebo zvířata. Osoby v blízkosti musí nosit ochranný oděv.

Provoz

- Budte pozorní, dbejte na své počínání a při práci se řiďte zdravým rozumem. Přístroj nepoužívejte, pokud jste unaveni

nebo pod vlivem drog, alkoholu nebo léků.

- Není dovoleno odsávat nečistoty z osob a zvířat.
- Během provozu nemiřte sací hadicí a hubicí na sebe či jiné osoby, zejména ne na oči a uši. Hrozí nebezpečí zranění.
- Hubice a sací trubka se nesmí při práci dostat do výšky hlavy. Hrozí nebezpečí zranění.
- Nevysávejte horké, žhavé, hořlavé, výbušné nebo zdraví nebezpečné látky. Mezi takové látky patří mimo jiné horký popel, benzín, rozpouštědla, kyseliny nebo zásady. Hrozí nebezpečí požáru a zranění.
- Dbejte na to, aby napájecí kabel nebyl poškozen v důsledku tažení přes ostré hrany, sevření nebo zatažení za kabel.
- Při vytahování zástrčky ze zásuvky ani při tažení přístroje netahejte za elektrické připojovací vedení. Síťový připojovací kabel chraňte před horkem, olejem a ostrými hranami.

- Příklad nikdy nepřenašejte, když je pohon v chodu.
- Příklad vypněte a vytáhněte přípojovací zástrčku ze zásuvky. Ujistěte se, zda se všechny pohyblivé díly zcela zastavily
 - vždy při opuštění přístroje;
 - před výměnou příslušenství;
 - před povolením zablkování nebo odstraněním ucpání;
 - před kontrolou, čištěním nebo prací na přístroji.
- Když přístroj začne neobvykle silně vibrovat, je nutná jeho okamžitá kontrola :
 - zkontrolujte povolené části a pevně je dotáhněte,
 - zjistěte poškození,
 - poškozené příslušenství vyměňte. Za účelem oprav se obraťte na servisní středisko.

Čištění, údržba a skladování

- Před dlouhodobým odstavením přístroje nechte motor vychladnout.
- Vyměňte opotřebované nebo poškozené díly. Používejte výhradně originální náhradní díly a příslušenství. Při použití cizích dílů dojde k okamžité ztrátě nároku na záruku.
- Otevření přístroje musí provést pouze autorizovaný kvalifikovaný elektrikář. V případě opravy se vždy obraťte na naše servisní středisko.
- Vypněte pohon, odpojte přístroj od napájení proudem a nechte přístroj vychladnout, když se přístroj zastaví za účelem čištění, nastavení, skladování nebo výměny příslušenství.
- S přístrojem zacházejte pečlivě a udržujte jej v čistotě.
- Příklad uchovávejte mimo dosah dětí.

Příprava

▲ VAROVÁNÍ! Nebezpečí zranění v důsledku neúmyslného spuštění přístroje. Připojovací zástrčku zapojte do zásuvky až tehdy, když je přístroj zcela připraven k použití.

Ovládací části

Před prvním uvedením přístroje do provozu se seznamte s ovládacími částmi.

zapínač/vypínač (3)

- Zapnutí: Uvedte zapínač/vypínač (3) do polohy „I“ (ZAP).
- Vypnutí: Uvedte zapínač/vypínač (3) do polohy „0“ (VYP).

Montáž a demontáž hlavy motoru

Demontáž hlavy motoru (Obr. A)

1. Odblokujte rychlouzávěry (8) na nádobě (6).
2. Sejměte hlavu motoru (1).
Odložte hlavu motoru (1) horní stranou dolů.

Montáž hlavy motoru (Obr. A)

1. Nasadte hlavu motoru (1) na nádobu (6). Zapínač/vypínač (3) ukazuje k připojení k odsávání (7).
2. Zablokujte rychlouzávěry (8) na nádobě (6).

Montáž

Stav při dodání

- hlava motoru (předmontováno)
- textilní filtr (předmontováno)
- 5 × nožička (s vodicím kolečkem a úchytkou příslušenství) (nenamontované).

Montáž nožiček (Obr. A)

1. Odmontujte hlavu motoru (1).
2. Položte nádobu (6) spodní stranou nahoru na pevný podklad.

3. Nasadte nožičky (7) do uchycení na spodní straně nádoby.
Nožičky slyšitelně zaklapnou.
4. Namontujte hlavu motoru (1).

Montáž a demontáž filtru a sáčku filtru

Přehled

Přístroj má následující filtry a sáčky:

- **textilní filtr (16)**
 - Vysávání za sucha
 - Dodatečně použijte papírový filtrační sáček, aby se textilní filtr tak rychle neucpal.
- **pěnový filtr (15)**
 - Vysávání za mokra
- **papírový filtrační sáček (17)**
 - Vysávání za sucha
- **filtrační sáček na jemný prach**
 - Vysávání jemného prachu
 - k dispozici jako příslušenství

Demontáž textilního filtru (Obr. C)

1. Odmontujte hlavu motoru (1).
Odložte hlavu motoru (1) horní stranou dolů.
2. Vyjměte textilní filtr (16).

Montáž textilního filtru (Obr. C)

1. Odmontujte hlavu motoru (1).
Odložte hlavu motoru (1) horní stranou dolů.
2. V případě potřeby odmontujte pěnový filtr (15).
3. Přehrněte textilní filtr (16) zcela přes filtrační koš (21).
4. Namontujte hlavu motoru.

Montáž filtračního sáčku (Obr. C)

Návod platí pro papírový filtrační sáček (17) a filtrační sáček na jemný prach (k dostání jako příslušenství).

1. Odmontujte hlavu motoru (1).
Odložte hlavu motoru (1) horní stranou dolů.

- Přehrňte filtrační sáček (17) v nádobě (6) přes připojení k odsávání (7). Těsnicí kroužek (23) na otvoru filtračního sáčku musí zcela obklopit příčku (24) na připojení k odsávání.
- Namontujte hlavu motoru.

Demontáž filtračního sáčku (Obr. C)

- Odmontujte hlavu motoru (1).
Odložte hlavu motoru (1) horní stranou dolů.
- Filtrační sáček (17) můžete vyjmout.
- Namontujte hlavu motoru.

Demontáž pěnového filtru (Obr. B)

- Odmontujte hlavu motoru (1).
Odložte hlavu motoru (1) horní stranou dolů.
- Opatrně vyjměte pěnový filtr (15).

Montáž pěnového filtru (Obr. B)

Vložte pouze suchý filtr.

- Odmontujte hlavu motoru (1).
Odložte hlavu motoru (1) horní stranou dolů.
- Pěnový filtr (15) mírně srolujte.
- Přehrňte pěnový filtr přes filtrační koš (21).
- Pěnový filtr vyrovnejte.
- Namontujte hlavu motoru.

Montáž a demontáž sací hadice

Montáž sací hadice (Obr. A/D)

- Zasuňte silný konec sací hadice (13) se zablokováním (13a) do připojení:
 - Sání: přípojka pro odsávání (7) (na nádobě)
 - Foukání: přípojka pro foukání (11) (na hlavě motoru)
 Zablokování slyšitelně zaklapne.

Demontáž sací hadice (Obr. A/D)

- Stiskněte a podržte zablokování (13a) na sací hadici (13).

- Vytáhněte sací hadici (13) z připojení.

Výběr hubice

podlahová hubice (18)

- OZNÁMENÍ!** Nebezpečí poškození! Při práci bez zásuvného nástavce může dojít k poškrábání citlivých povrchů.
- Vysávání kobercových podlah nasucho a za mokra
- Odstranění ulpělých nečistot

Podlahová hubice (18) se zásuvným nástavcem (19)

- Pro mokré a suché vysávání hladkých povrchů a koberců.
- Demontáž zásuvného nástavce: Stiskněte jazýčky na pravé a levé straně podlahové hubice.

šěrbinová hubice (20)

- Pro vysávání spár, rohů a radiátorů

Montáž a demontáž hubice

Hubice lze snadno nasadit na sací trubku (12) nebo na rukojeť (14) a snadno ji sejmout.

Provoz

Vysávání za sucha

Upozornění

- Nikdy nevysávejte bez filtru!
- Papírový filtrační sáček není vhodný k vysávání jemného prachu. K vysávání jemného prachu potřebujete také filtrační sáček na jemný prach (*Náhradní díly a příslušenství, str. 113*).

Povolené filtry a hubice

- filtr**
 - skládaný filtr (nejsou dodány)
- filtrační sáček**
 - papírový filtrační sáček (doporučené)

- bez
- **hubice**
- vše

Vysávání za mokra

Upozornění

- Nikdy nevysávejte bez filtru!
- Při vysávání za mokra plovák přeruší proud nasávaného vzduchu, když je nádoba (6) plná. Vypněte přístroj a vyprázdněte nádobu (6), viz *Čištění*, str. 110.
- Dbejte na to, aby sací hubice nebyla zcela ve vodě, aby bylo vždy nasáváno i trochu vzduchu.
- Nádoba není vhodná k uchovávání kapalin. Nádobu po vysávání za mokra vyprázdněte.
- Při mokrém vysávání dbejte na to, aby byl vysavač vždy výše než hladina vysávané vody. Jinak by mohl vzniknout sifonový efekt.

Povolené filtry a hubice

- **filtr**
 - pěnový filtr (15)
- **filtrační sáček**
 - bez
- **hubice**
 - podlahová hubice (18)
 - bez

Vysávání jemného prachu

Upozornění

- Nikdy nevysávejte bez filtru!
- K vysávání jemného prachu potřebujete také filtrační sáček na jemný prach (*Náhradní díly a příslušenství*, str. 113).

Povolené filtry a hubice

- **filtr**
 - skládaný filtr (nejsou dodány)

- **filtrační sáček**
 - filtrační sáček na jemný prach (nejsou dodány)
- **hubice**
 - vše

Foukání

Příprava foukací funkce (Obr. D)

1. Vyjměte filtr a filtrační sáček.
Viz Montáž a demontáž filtru a sáčku filtru, str. 107.
2. Nastrčte sací hadici (13) do přípojky foukání (11).
viz Montáž a demontáž sací hadice, str. 108.

Zapnutí a vypnutí

Příprava

1. Zcela odmotejte sací hadici (13).
2. Připravte přístroje na požadovanou funkci: filtr, filtrační sáček, sací hadice, sací trubka, hubice
3. Zasuňte konektor přístroje do zásuvky.

Zapnutí

1. Uvedte zapínač/vypínač (3) do polohy „I“ (ZAP).

Vypnutí

1. Uvedte zapínač/vypínač (3) do polohy „0“ (VYP).
2. Vytáhněte přípojovací zástrčku přístroje ze zásuvky, když jej ponecháváte bez dozoru nebo po dokončení práce.

Čištění, údržba a skladování

▲ VAROVÁNÍ! Nebezpečí úrazu elektrickým proudem! Nebezpečí zranění v důsledku neúmyslného spuštění přístroje. Chraňte se při údržbě a čištění. Vypněte přístroj a vytáhněte síťovou zástrčku ze zásuvky.

Opravné a údržbářské práce, které nejsou popsány v tomto návodu k obsluze, přenechte našemu servisnímu centru. Používejte pouze originální náhradní díly.

Čištění

Upozornění

Nebezpečí poškození. Při nesprávném čištění může dojít k poškození stroje. Nikdy přístroj neostříkujte vodou. Nepoužívejte drsné čisticí prostředky ani rozpouštědla.

Obecné čištění

1. Vyprázdněte nádobu (6).
2. Vyčistěte nádobu (6) navlhčeným hadříkem.
3. Textilní filtr (16) vyklepejte. Omyjte textilní filtr příp. vlažnou vodou a mýdlem a nechte ho oschnout.
4. Pěnový filtr (15) vyperte ve vlažné vodě s mýdlem a nechte jej uschnout.
5. Vyměňte plný papírový filtrační sáček (17) (doobjednání viz *Náhradní díly a příslušenství*, str. 113).

Údržba

Přístroj je bezúdržbový.

Skladování

Přístroj a příslušenství skladujte vždy:

- čisté
- suché
- chráněné před prachem
- mimo dosah dětí

Upozornění

- Nádoba není vhodná k uchovávání kapalin. Nádobu po vysávání za mokra vyprázdněte.

Příprava přístroje ke skladování (Obr. E)

1. Naviňte síťový přípojovací kabel (9) na držák (10) a zajistěte jej kabelovou sponou (9a).

2. Části sací trubky (12) zasuňte do úchytky příslušenství na nožičkách (7).
3. Omotejte sací hadici (13) kolem přístroje a zastrčte rukojeť (14) do jednoho z obou zadních držáků příslušenství (4).
4. Zastrčte další příslušenství do držáků příslušenství (4) na hlavě motoru (1) a nožičkách (7).

Likvidace/ochrana životního prostředí

Přístroj, příslušenství a balení zlikvidujte ekologickou recyklací.



Elektrická zařízení nepatří do domácího odpadu.

Symbol přeškrtnuté popelnice na kolečkách znamená, že tento výrobek nesmí být po skončení své životnosti likvidován jako netříděný komunální odpad.

Směrnice 2012/19/EU o odpadních elektrických a elektronických zařízeních (OEEZ):

Spotřebitelé jsou ze zákona povinni recyklovat elektrická a elektronická zařízení na konci jejich životnosti způsobem šetrným k životnímu prostředí. Tímto způsobem je zajištěna recyklace šetrná k životnímu prostředí a šetřící zdroje.

V závislosti na tom, jak je vše implementováno ve vnitrostátním právu, máte následující možnosti:

- vrátit v prodejně,
- odevzdat na oficiálním sběrném místě,
- zaslat zpět výrobcí/distributorovi.

Tento stav se netýká příslušenství starých přístrojů a pomocných prostředků bez elektrických součástí.

Hledání chyb

Následující tabulka Vám pomůže odstranit malé poruchy:

Problém	Možná příčina	Odstranění chyby
Přístroj se nespustí	Zapínač/vypínač (3) je vypnutý	Zkontrolujte polohu zapínače/vypínače
	Chybí síťové napětí	Zkontrolujte zásuvku, síťový připojovací kabel, připojovací zástrčku, pojistku, v případě potřeby je nechte opravit kvalifikovaným elektrikářem.
	Zapínač/vypínač (3) je vadný	Obratě se na servisní středisko.
	Opotřebované uhlíkové kartáče	
	Vadný motor	
Nízký nebo chybějící sací výkon	Sací hadice (13) nebo hubice je ucpaná	Odstranění ucpání a zablokování
	Sací trubka (12) není správně smontovaná	Správné smontování sací trubky
	Nádoba (6) je otevřená	<i>Montáž a demontáž hlavy motoru, str. 107</i>
	Nádoba (6) plná	Vyprázdnění nádoby (6)
	Filtr (15/16) plný nebo ucpaný	Vyprázdněte, vyčistěte nebo vyměňte filtr
	Plovák ve filtračním koši (21) je ve špatné poloze (např. v důsledku trhavých pohybů)	Vypněte přístroj tak, aby plovák poklesl, a poté jej znovu zapněte
Plovák neuzavře sací otvor	Plovák ve filtračním koši (21) se nepohybuje	Uvolněte plovák
	Plovák ve filtračním koši (21) je vadný	Obratě se na servisní středisko.
Z přístroje je vyfukován prach nebo nečistoty	Filtr (15/16) chybí nebo není správně namontován	<i>Montáž a demontáž filtru a sáčku filtru, str. 107</i>

Servis

Záruka

Vážení zákazníci,

na tento výrobek získáváte záruku 3 let od data zakoupení. V případě závad na tomto výrobku máte nárok na zákonná práva vůči prodejci tohoto výrobku. Tato zákonná práva nejsou omezena níže uvedenou zárukou.

Záruční podmínky

Záruční doba začíná datem nákupu. Dobře uschovejte originální pokladní doklad. Tento doklad je potřebný jako doklad o koupi. Dojde-li k vadě materiálu nebo výrobní vadě během tří let od data nákupu tohoto výrobku, opravíme nebo vyměníme Vám výrobek podle našeho uvážení zdarma. Toto záruční plnění vyžaduje, aby vadný výrobek a doklad o koupi (pokladní doklad) byly předloženy během tříleté lhůty a bylo stručně písemně popsáno, o jakou závadu se jedná a kdy k ní došlo.

Pokud je vada kryta naší zárukou, obdržíte zpět opravený nebo nový výrobek. S opravou nebo výměnou výrobku nezačne plynout nová záruční doba.

Záruční doba a zákonné nároky z vad

Záruční doba se záručním plněním neprodlouží. To platí také pro vyměněné a opravené díly. Jakákoli poškození nebo vady, které se již v době nákupu vyskytly, je nutné nahlásit ihned po vybalení. Opravy provedené po uplynutí záruční doby jsou za poplatek.

Rozsah záruky

Výrobek byl pečlivě vyroben podle přísných směrnic pro jakost a před dodáním pečlivě zkontrolován. Záruční plnění platí pro vady materiálu nebo výrobní vady. Tato záruka se

nevztahuje na díly výrobku, které jsou vystaveny běžnému opotřebení, a lze je proto považovat za opotřebitelné součásti (např. filtr) nebo za poškození křehkých částí.

Tato záruka zaniká, pokud je výrobek poškozen, nesprávně používán nebo není udržován. Pro správné používání výrobku se musí přesně dodržovat všechny pokyny uvedené v návodu k obsluze. Je nutné se bezpodmínečně vyvarovat použití a jednání, které nejsou v tomto návodu k obsluze doporučovány nebo před nimiž se varuje.

Výrobek je určen pouze pro soukromé použití a není určen ke komerčnímu používání. Záruka zaniká v případě hrubého a nesprávného zacházení, použití násilí a zásahů, které nebyly provedeny naší autorizovanou servisní pobočkou.

Vyřízení v záručním případě

V zájmu rychlého zpracování Vašeho požadavku postupujte podle následujících pokynů:

- Pro všechny dotazy si připravte doklad o koupi a číslo položky (např. IAN 465627_2404) jako doklad o nákupu.
- Číslo položky naleznete na typovém štítku na výrobku, na rytině na výrobku, na titulní straně návodu k obsluze (vlevo dole) nebo na nálepce na zadní nebo spodní straně výrobku.
- Pokud se vyskytnou funkční chyby nebo jiné závady, nejprve kontaktujte níže uvedené servisní středisko **telefonicky** nebo použijte náš **kontaktní formulář**, který najdete na stránkách parksidediy.com v kategorii **Servis**.
- Po konzultaci s naším servisním střediskem můžete bezplatně zaslat vadný výrobek na adresu služ-

by, kterou jste obdrželi, s příloženým dokladem o koupi (účtenkou), s uvedením povahy vady a kdy k ní došlo. K zamezení problémů s přijetím a dalším nákladům je bezpodmínečně nutné používat pouze adresu, která Vám byla oznámena. Ujistěte se, že zásilka není zaslaná nevyplaceně, není objemným zbožím, expresem nebo jiným speciálním nákladem. Zašlete výrobek včetně veškerého příslušenství dodaného při nákupu a zajistěte, aby přepravní obal byl dostatečně bezpečný.

Oprávkárenská služba

Pro opravy, které nepodléhají záruce, se obraťte na servisní středisko. Tam Vám rádi poskytneme odhad nákladů.

- Můžeme přijímat pouze přístroje, které byly při zaslání dostatečně zabaleny a ofrankovány.
Upozornění: Zašlete Váš přístroj vyčištěný a s odkazem na závadu

na adresu uvedenou v servisním středisku.

- Nepřijmou se přístroje zaslané neopravněně, přístroje zasílané jako objemné zboží nebo expres zaslané přístroje nebo přístroje odeslané jinou speciální dopravou.
- Vaše odeslané vadné přístroje zlikvidujeme bezplatně.

Service-Center

CZ Servis Česko
Tel.: 8000 23611
Kontaktní formulář na
parksides-diy.com
IAN 465627_2404

Dovozce

Upozorňujeme, že následující adresa není servisní adresou. Nejprve kontaktujte výše uvedené servisní středisko.

Grizzly Tools GmbH & Co. KG
Stockstädter Str. 20
63762 Grobostheim
NĚMECKO
www.grizzlytools.de

Náhradní díly a příslušenství

Náhradní díly a příslušenství dostanete na webových stránkách www.grizzlytools.shop. Pokud máte problémy při objednání, kontaktujte nás prostřednictvím našeho online obchodu. V případě dalších dotazů se obraťte na *Service-Center, str. 113*

Poz. č.	Název	Obj. č.
1	hlava motoru (EU)	72079468
6	nádoba	91099211
12	sací trubka (třídílná)	91099439
13	sací hadice	91099209
15	pěnový filtr	91110108
16	textilní filtr	30250135
17	papírový filtrační sáček, balení po 5 ks	30250132
18, 19	podlahová hubice, zásuvný nástavec	72800217
20	štěrbínová hubice	91099005

Také se dodává

Název	Obj. č.
filtrační sáček na jemný prach, balení po 5 ks (2vrstvá mikrojemná speciální filtrační vata (MicroFilterVlies), bílá)	30250111

Překlad původního EU prohlášení o shodě

Výrobek: **Vysavač na mokré a suché vysávání**

Model: **PWD 20 C3**

Sériové číslo: 000001 - 402000

Výše popsaný předmět prohlášení je ve shodě s příslušnými harmonizačními právními předpisy Unie:

2014/35/EU • 2014/30/EU • 2011/65/EU & (EU) 2015/863

Výše popsaný předmět prohlášení je ve shodě se směrnicí Evropského parlamentu a Rady 2011/65/EU ze dne 8. června 2011 o omezení používání některých nebezpečných látek v elektrických a elektronických zařízeních.

Pro zajištění shody byly použity následující harmonizované normy a národní normy a předpisy:

**EN 60335-1:2012/A15:2021 • EN 60335-2-2:2010/A1:2013
EN 62233:2008 • EN IEC 55014-1:2021 • EN IEC 55014-2:2021
EN IEC 61000-3-2:2019/A1:2021
EN 61000-3-3:2013/A2:2021 • EN IEC 63000:2018**

Toto prohlášení o shodě vydal na vlastní odpovědnost výrobce:



Grizzly Tools GmbH & Co. KG
Stockstädter Str. 20
63762 Grobostheim
NĚMECKO
22.11.2024

Christian Frank
Zplnomocněný zástupce dokumentace

Obsah

Úvod.....	115
Používanie na určený účel.....	115
Rozsah dodávky/Príslušenstvo.....	116
Prehľad.....	116
Opis funkcie.....	117
Znaky pre používanie hubíc a filtrov.....	117
Technické údaje.....	117
Bezpečnostné pokyny.....	117
Význam bezpečnostných pokynov.....	117
Piktogramy a symboly.....	117
Bezpečné uvedenie do prevádzky.....	118
Príprava.....	121
Ovládacie prvky.....	121
Montáž a demontáž hlavy motora.....	121
Montáž.....	121
Montáž a demontáž filtra a filtračného vrečka.....	121
Montáž a demontáž sacej hadice.....	122
Voľba hubice.....	122
Prevádzka.....	123
Suché vysávanie.....	123
Mokrú vysávanie.....	123
Vysávanie jemného prachu.....	123
Fúkanie.....	123
Zapnutie a vypnutie.....	123
Čistenie, údržba a skladovanie.....	124
Čistenie.....	124
Údržba.....	124
Skladovanie.....	124
Likvidácia/ochrana životného prostredia.....	125
Vyhľadávanie chýb.....	125
Servis.....	126
Garancija.....	126

Opravný servis.....	127
Service-Center.....	128
Importér.....	128

Náhradné diely a príslušenstvo..... 128

Preklad originálneho vyhlásenia o zhode EÚ..... 129

Rozložený pohľad..... 179

Úvod

Blahoželáme vám k nákupu nového vysávača na mokré a suché vysávanie (v nasledujúcej časti nazývanej prístroj alebo elektrické náradie).

Rozhodli ste sa tým pre vysoko kvalitný prístroj. Tento prístroj bol počas výroby skontrolovaný vzhľadom na kvalitu a podrobený výrobnej kontrole. Tým je zabezpečená funkčná schopnosť prístroja.

Nedá sa vylúčiť, že sa v jednotlivých prípadoch na alebo v prístroji, resp. v hadicových vedeniach nenachádzajú zvyškové množstvá vody. Nejde o nedostatok alebo poruchu a nie je dôvod k znepokojeniu.



Návod na obsluhu je súčasťou tohto prístroja. Obsahuje dôležité pokyny pre bezpečnosť, používanie a likvidáciu. Starostlivo si prečítajte návod na obsluhu. Oboznámte sa s ovládacími dielmi a správnym používaním prístroja. Prístroj používajte iba ako je opísané a na uvedené oblasti použitia. Návod na obsluhu si dobre uschovajte a pri odovzdávaní prístroja tretej osobe dodajte tiež všetky podklady.

Používanie na určený účel

Prístroj je určený výlučne na nasledujúce používanie:

- Mokré a suché vysávanie v domácej oblasti, ako napr. v domácnos-

ti, hobby miestnosti, aute alebo garaži

- ako dúchadlo
- Odsávanie vody

Nasávanie horľavých, výbušných alebo zdravie ohrozujúcich látok je zakázané.

Každé iné používanie, ktoré nie je v tomto návode na obsluhu výslovne povolené, môže predstavovať vážne nebezpečenstvo pre používateľa a viesť k škodám na prístroji. Obsluhujúca osoba alebo používateľ je zodpovedný za zranenia iných ľudí alebo poškodenia ich majetku. Prístroj je určený na použitie pre domácich majstrov. Nie je koncipovaný na trvalé komerčné nasadenie. Pri komerčnom používaní záruka zaniká. Výrobca neručí za škody, ktoré vzniknú v dôsledku používania v rozpore s určitým alebo nesprávnej obsluhy.

Rozsah dodávky/ Príslušenstvo

Vybalte prístroj a skontrolujte rozsah dodávky.

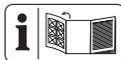
Obalový materiál riadne zlikvidujte.

- Hlava motora
- Nádoba
- Nasávacía rúra (trojdielna)
- Textilný filter (predmontovaný)
- preklad pôvodného návodu na použitie

Nasledujúce komponenty sa pri dodaní nachádzajú v nádobe:

- 5 × Noha (s otočným kolieskom a držiakom príslušenstva)
- Sacia hadica
- Penový filter
- Papierové filtračné vrečko
- Podlahová hubica
- Zásuvný nadstavec (Podlahová hubica)
- Štrbinová hubica

Prehľad



Obrázky prístroja nájdete na prednej a zadnej vyklápacej strane.

- 1 Hlava motora
 - 2 Rukoväť na prenášanie
 - 3 zapínač/vypínač
 - 4 4 × Držiak príslušenstva (Hlava motora)
 - 7 Prípojka vysávania
 - 6 Nádoba
 - 7 5 × Noha (s otočným kolieskom a držiakom príslušenstva)
 - 8 2 × Rýchlouzáver
 - 9 sieťový pripojovací kábel
 - 9a Káblková svorka
 - 10 držiak (sieťový pripojovací kábel)
 - 11 Prípojka fúkania
- Príslušenstvo**
- 12 Nasávacía rúra (trojdielna)
 - 13 Sacia hadica
 - 13a Blokovanie (Sacia hadica)
 - 14 držadlo
- Filter**
- 15 Penový filter
 - 16 Textilný filter
 - 17 Papierové filtračné vrečko
- Hubice**
- 18 Podlahová hubica
 - 19 Zásuvný nadstavec
 - 20 Štrbinová hubica
- Obr B**
- 21 Filtračný kôš
- Obr C**
- 22 nadstavec na odsávanie prachu
 - 23 Tesniaci krúžok
 - 24 Stena

Opis funkcie

Prístroj je vybavený nádobou z ušľachtilej ocele. Kolieska umožňujú veľkú pohyblivosť prístroja. Pri mokrom vysávaní preruší plavák nasávaný prúd vzduchu, keď je nádoba plná. Navyše má prístroj funkciu fúkania. Funkcia prvkov obsluhy je uvedená v nasledujúcich opisoch.

Znaky pre používanie hubíc a filtrov



Hubica na vysávanie kobercov.



Hubica na vysávanie hladkých povrchov a tvrdých podláh.



Hubica na vysávanie prachu a nečistôt zo škár a štrbín.



Filter na vysávanie kvapalín.



Filter nie je vhodný na vysávanie kvapalín.



Filter na vysávanie suchých nečistôt z domácnosti, garáže a dielne.



Filter na vysávanie jemného prachu, ako napr. kamenného a dreveného prachu.

Technické údaje

Vysávač na mokré a suché vysávanie PWD 20 C3

Dimenzačné napätie *U*

.....220–240 V~, 50/60 Hz

Dimenzačný výkon *P*

..... 1300 W

Dĺžka sieťový pripojovací kábel 4 m

Trieda ochrany . □ II (dvojité izolácia)

Druh ochrany

IPX4

Hmotnosť (vrátane príslušenstva)

.....≈4,7 kg

Sací výkon200 Air-Watt

Objem nádoby

– brutto 19,8 l

– netto 12 l

Bezpečnostné pokyny

Tento odsek sa zaoberá základnými bezpečnostnými pokynmi pri používaní prístroja.

Význam bezpečnostných pokynov

▲ NEBEZPEČENSTVO! Keď tento bezpečnostný pokyn nebudete dodržiavať, nastane úraz. Následkom je ťažké telesné poranenie alebo smrť.

▲ VAROVANIE! Keď tento bezpečnostný pokyn nebudete dodržiavať, môže nastať úraz. Následkom je možné telesné poranenie alebo smrť.

▲ OPATRNE! Keď tento bezpečnostný pokyn nebudete dodržiavať, nastane úraz. Následkom je možné ľahké alebo stredne ťažké telesné poranenie.

UPOZORNENIE! Keď tento bezpečnostný pokyn nebudete dodržiavať, nastane úraz. Následkom sú možné vecné škody.

Piktogramy a symboly

Piktogramy na prístroji



Starostlivo si prečítajte návod na obsluhu. Oboznámte sa s ovládacími dielmi a správnym používaním prístroja.



Len pre studený popol*! Existuje nebezpečenstvo požiaru, ak nasávaný materiál prekročí teplotu 40 °C!



Trieda ochrany II (dvojitá izolácia)



Elektrické prístroje nepatria do domového odpadu.

* „Studený popol“ je popol, ktorý sa dostatočne dlho chladil a už neobsahuje žeravé uhlíky. To sa dá zistiť prehrabávaním popola kovovým nástrojom pred použitím prístroja. Zo studeného popola nevychádza už vnímateľné tepelného žiarenie.

Bezpečné uvedenie do prevádzky



Pozor! Pri používaní elektrického prístroja sa musia dodržiavať predpisy ochrany proti zásahu elektrickým prúdom a tiež základné bezpečnostné predpisy prevencie pred úrazmi a predpisy požiarnej ochrany:

Všeobecné upozornenia

- Starostlivo si prečítajte návod na obsluhu. Oboznámte sa s ovládacími dielmi a správnym používaním prístroja.
- Tento prístroj môžu používať deti staršie ako 8 rokov, ako aj osoby so zníženými fyzickými, senzorickými alebo mentálnymi

schopnosťami, alebo nedostatkom skúsenosti a vedomostí, ak sú pod dohľadom alebo boli poučené o bezpečnom používaní prístroja a porozumeli súvisiacim nebezpečenstvám. Deti sa nesmú hrať s prístrojom. Čistenie a používateľskú údržbu nesmú vykonávať deti bez dozoru.

- Pamätajte na to, že používateľ je zodpovedný voči iným osobám alebo ich majetku za úrazy a ohrozenia.
- Dodržiavajte ochranu proti hluku a miestne predpisy.

Príprava

- Pred použitím vždy skontrolujte pripojovací a predlžovací kábel, či sa na ňom nevyskytujú známky poškodenia alebo starnutia. Ak sa kábel počas používania poškodí, musíte ho ihneď odpojiť od napájacej siete, **NEDOTÝKAJTE SA KÁBLA PRED JEHO ODPOJENÍM OD SIETE**. Prístroj nepoužívajte, keď je kábel

- poškodený alebo opotrebovaný.
- Dávajte pozor na to, aby sa sieťové napätie a sieťová frekvencia zhodovali s údajmi na typovom štítku. Prispôsobenie rôznym sieťovým frekvenciám je automatické.
 - Prístroj zapojte iba do zásuvky s ochranným zariadením proti chybovému prúdu (FI spínač) s menovitým chybovým prúdom nie väčším ako 30 mA.
 - Prístroj pripojte na zásuvku, ktorá je istená minimálne na 16 A.
 - Ak sa sieťový pripojovací kábel tohto prístroja poškodí, musí sa vymeniť výrobcom, jeho zákazníckym servisom alebo podobnou kvalifikovanou osobou, aby sa zabránilo ohrozeniam. Obráťte sa na servisné centrum.
 - Pred použitím prístroja vždy skontrolujte, aby bol prístroj správne zmontovaný a aby boli filtre v správnej polohe. Nikdy nevysávajte bez filtra. Prístroj by sa mohol poškodiť.
 - Nikdy nepoužívajte prístroj, keď sú v blízkosti deti alebo zvieratá. Osoby v blízkosti musia nosiť ochranný odev.

Prevádzka

- Pracujte opatrne, dávajte pozor na to, čo robíte, a pri práci s prístrojom postupujte s rozvahou. Nepoužívajte prístroj, keď pociťujete únavu alebo ste pod vplyvom drog, alkoholu alebo liekov.
- Ľudia a zvieratá nesmú byť s prístrojom vysávané.
- Saciú hadicu a hubice počas prevádzky nikdy nesmerujte na seba ani na iné osoby, hlavne nie na oči a uši. Existuje nebezpečenstvo poranenia.
- Hubice a nasávací rúra sa pri prácach nemôžu dostať do výšky hlavy. Existuje nebezpečenstvo poranenia.
- Nevysávajte horúce, žeravé, horľavé, výbušné alebo zdravie ohrozujúce nebezpečné látky. Medzi ne patrí horúci popol, benzín, rozpúšťadlá, ky-

- seliny alebo lúhy. Existuje nebezpečenstvo požiaru a zranenia.
- Dávajte pozor na to, aby sa sieťový pripojovací kábel nepoškodil ťahaním cez ostré hrany, zovretím alebo ťahaním za kábel.
 - Nepoužívajte sieťový pripojovací kábel na vytiahnutie pripojovacej zástrčky zo zásuvky alebo na ťahanie prístroja. Sieťový pripojovací kábel chráňte pred horúčavou, olejom a ostrými hranami.
 - Nikdy neprepravujte prístroj, zatiaľ čo beží pohon.
 - Prístroj vypnite a vytiahnite pripojovaciu zástrčku zo zásuvky. Uistite sa, či sa úplne zastavili všetky pohyblivé diely
 - vždy, keď opustíte prístroj,
 - skôr ako vymeníte príslušenstvo,
 - pred uvoľnením alebo odstránením blokovania,
 - predtým než prístroj skontrolujete, vyčistíte alebo budete na ňom vykonávať prácu.
 - V prípade, že prístroj začne neobyčajne silne vibrovať, je potrebná okamžitá kontrola:
 - prekontrolujte vzhľadom na uvoľnené diely a tieto pevne utiahnite,
 - vyhľadajte poškodenia,
 - vymeňte poškodené príslušenstvo. Ohľadom opráv sa obráťte na Servisné centrum.

Čistenie, údržba a skladovanie

- Pred odložením prístroja na dlhší čas nechajte vychladnúť motor.
- Z bezpečnostných dôvodov vymeňte všetky opotrebované alebo poškodené diely. Používajte výhradne originálne náhradné diely a originálne príslušenstvo. Pri použití iných dielov sa okamžite stráca nárok na záručné plnenie.
- Otvorenie prístroja smie uskutočniť iba elektrikár s príslušnou kvalifikáciou. V prípade opráv sa vždy obráťte na naše servisné centrum.

- Vypnite pohon, odpojte prístroj od elektrického napájania a nechajte prístroj vychladnúť, ak bol prístroj zastavený v záujme čistenia, nastavenia, uskladnenia alebo výmeny dielu príslušenstva.
- Prístroj starostlivo ošetríte a udržiavajte ho čistý.
- Prístroj uschovajte mimo dosahu detí.

Príprava

▲ VAROVANIE! Nebezpečenstvo poranenia v dôsledku neúmyselne spusteného prístroja. Pripojovaciu zástrčku zastrčte do zásuvky až vtedy, keď je prístroj úplne pripravený na použitie.

Ovládacie prvky

Pred prvou prevádzkou prístroja spoznajte ovládače.

zapínač/vypínač (3)

- Zapnutie: Vypínač zap/vyp (3) dajte do polohy „I“ (ZAP).
- Vypnutie: Vypínač zap/vyp (3) dajte do polohy „0“ (VYP).

Montáž a demontáž hlavy motora

Demontáž hlavy motora (Obr A)

1. Odblokujte rýchlozávery (8) na nádobe (6).
2. Odoberte hlavu motora (1).
Odložte hlavu motora (1) s hornou stranou nadol.

Montáž hlavy motora (Obr A)

1. Nasadte hlavu motora (1) na nádobu (6). Vypínač zap/vyp (3) ukazuje na prípojku nasávania (7).
2. Zablokujte rýchlozávery (8) na nádobe (6).

Montáž

Stav dodávky

- Hlava motora (predmontované)
- Textilný filter (predmontované)
- 5 × Noha (s otočným kolieskom a držiakom príslušenstva) (nenamontované).

Montáž nôh (Obr A)

1. Demontujte hlavu motora (1).
2. Nádobu (6) položte so spodnou stranou nahor na pevnú podložku.
3. Nasadte nohy (7) do uchytení na spodnej strane nádoby.
Nohy počutelne zapadnú.
4. Namontujte hlavu motora (1).

Montáž a demontáž filtra a filtračného vrečka

Prehľad

Prístroj má nasledujúce filtre a vrečka:

- **Textilný filter (16)**
 - Suché vysávanie
 - Použite navyše papierové filtračné vrečko, aby sa textilný filter príliš rýchlo neupchal.
- **Penový filter (15)**
 - Mokré vysávanie
- **Papierové filtračné vrečko (17)**
 - Suché vysávanie
- **Filteračné vrečko na jemný prach**
 - Vysávanie jemného prachu
 - dostupné ako príslušenstvo

Demontáž textilného filtra (Obr C)

1. Demontujte hlavu motora (1).
Odložte hlavu motora (1) s hornou stranou nadol.

2. Odstráňte textilný filter (16).

Montáž textilného filtra (Obr C)

1. Demontujte hlavu motora (1).
Odložte hlavu motora (1) s hornou stranou nadol.
2. Demontujte prípadne penový filter (15).
3. Vyhrňte textilný filter (16) úplne cez filtračný kôš (21).
4. Namontujte hlavu motora.

Montáž filtračného vrečka (Obr C)

Návod platí pre papierové filtračné vrečko (17) a filtračné vrečko na jemný prach (dostupné ako príslušenstvo).

1. Demontujte hlavu motora (1).
Odložte hlavu motora (1) s hornou stranou nadol.
2. Vyhrňte filtračné vrečko (17) vo vnútri nádoby (6) cez prípojku vysávania (7). Tesniaci krúžok (23) na otvore filtračného vrečka musí úplne obopínať stenu (24) na prípojke vysávania.
3. Namontujte hlavu motora.

Demontáž filtračného vrečka (Obr C)

1. Demontujte hlavu motora (1).
Odložte hlavu motora (1) s hornou stranou nadol.
2. Filtračné vrečko (17) môžete vybrať.
3. Namontujte hlavu motora.

Demontáž penového filtra (Obr B)

1. Demontujte hlavu motora (1).
Odložte hlavu motora (1) s hornou stranou nadol.
2. Odstráňte opatrne penový filter (15).

Montáž penového filtra (Obr B)

Vkladajte iba suchý filter.

1. Demontujte hlavu motora (1).
Odložte hlavu motora (1) s hornou stranou nadol.

2. Naviňte penový filter (15) malý kúsok.
3. Penový filter ťahajte cez filtračný kôš (21).
4. Penový filter hladko zviňte.
5. Namontujte hlavu motora.

Montáž a demontáž sacej hadice

Montáž sacej hadice (Obr A/D)

1. Zastrčte hrubý koniec sacej hadice (13) s blokovaním (13a) do prípojky:
 - Vysávanie: Prípojka vysávania (7) (na nádobe)
 - Fúkanie: Prípojka fúkania (11) (na hlave motora)
 Zablokovania počuteľne zapadne.

Demontáž sacej hadice (Obr A/D)

1. Stlačte a držte stlačené blokovanie (13a) na sacej hadici (13).
2. Sáciu hadicu (13) vytiahnite z prípojky.

Voľba hubice

Podlahová hubica (18)

- **UPOZORNENIE!** Nebezpečenstvo poškodenia! Pri práci bez zásuvného nástavca sa môžu poškriabať citlivé povrchy.
- Mokré a suché vysávanie kobercových podláh
- Odstraňovanie nepoddajnej špiny

Podlahová hubica (18) so zásuvným nastavcom (19)

- Mokré a suché vysávanie hladkých plôch a kobercových podláh.
- Demontáž zásuvného nastavca: Zatlačte spony vpravo a vľavo na podlahovej hubici.

Štrbinová hubica (20)

- Vysávanie škár, rohov a vykurovacích telies

Montáž a demontáž hubice

Hubice sa dajú jednoducho nasadiť na nasávaciu rúru (12) alebo držadlo (14) a odobrať.

Prevádzka

Suché vysávanie

Upozornenia

- Nikdy nevysávajte bez filtra!
- Papierové filtračné vrečko nie je vhodné na vysávanie jemného prachu. Na vysávanie jemného prachu potrebujete navyše filtračné vrečko na jemný prach (*Náhradné diely a príslušenstvo*, S. 128).

Povolené filtre a hubice

- **Filter**
 - Skladaný filter (nie je súčasťou dodávky)
- **Filtračné vrečko**
 - Papierové filtračné vrečko (odporúčané)
 - bez
- **Hubice**
 - všetky

Mokrú vysávanie

Upozornenia

- Nikdy nevysávajte bez filtra!
- Pri mokrom vysávaní preruší plavák prúd nasávaného vzduchu, keď je nádoba (6) plná. Vypnite prístroj a vyprázdňte nádobu (6), pozri *Čistenie*, S. 124.
- Dávajte pozor na to, aby nasávacía hubica nebola úplne ponorená vo vode, aby sa vždy nasalo trochu vzduchu.
- Nádoba nie je vhodná na skladovanie tekutín. Po mokrom vysávaní vyprázdňte nádobu.
- Pri mokrom vysávaní dávajte pozor, aby bol vysávač vždy vyš-

šie ako vysávaná hladina vody. V opačnom prípade by mohol vzniknúť sífónový efekt.

Povolené filtre a hubice

- **Filter**
 - Penový filter (15)
- **Filtračné vrečko**
 - bez
- **Hubice**
 - Podlahová hubica (18)
 - bez

Vysávanie jemného prachu

Upozornenia

- Nikdy nevysávajte bez filtra!
- Na vysávanie jemného prachu potrebujete navyše filtračné vrečko na jemný prach (*Náhradné diely a príslušenstvo*, S. 128).

Povolené filtre a hubice

- **Filter**
 - Skladaný filter (nie je súčasťou dodávky)
- **Filtračné vrečko**
 - Filtračné vrečko na jemný prach (nie je súčasťou dodávky)
- **Hubice**
 - všetky

Fúkание

Príprava funkcie fúkania (Obr D)

1. Odstráňte filter a filtračné vrečko. Pozri *Montáž a demontáž filtra a filtračného vrečka*, S. 121.
2. Zasuňte saciu hadicu (13) do prípojky fúkania (11). pozri *Montáž a demontáž sacej hadice*, S. 122.

Zapnutie a vypnutie

Príprava

1. Úplne odviňte nasávaciu hadicu (13).

2. Pripravte prístroj na želanú funkciu: Filter, filtračné vrecko, nasávací hadica, nasávací rúra, dýza
3. Pripojovaciu zástrčku prístroja zastrčte do zásuvky.

Zapnutie

1. Vypínač zap/vyp (3) dajte do polohy „I“ (ZAP).

Vypnutie

1. Vypínač zap/vyp (3) dajte do polohy „0“ (VYP).
2. Keď necháte prístroj bez dohľadu alebo ste hotoví s prácou, vytiahnite pripojovaciu zástrčku prístroja zo zásuvky.

Čistenie, údržba a skladovanie

▲ VAROVANIE! Zásah elektrickým prúdom! Nebezpečenstvo poranenia v dôsledku neúmyselne spusteného prístroja. Chráňte sa pri údržbárskych a čistiacich prácach. Prístroj vypnite a vytiahnite pripojovaciu zástrčku zo zásuvky.

Údržbárske a opravárske práce, ktoré nie sú opísané v tomto návode, nechajte vykonať nášmu servisnému centru. Používajte len originálne náhradné diely.

Čistenie

Upozornenie

Nebezpečenstvo poškodenia. Neodborné čistenie môže poškodiť prístroj. Prístroj nestriekajte vodou. Nepoužívajte žiadne abrazívne čistiace prostriedky, resp. rozpúšťadlá.

Všeobecné čistenie

1. Vyprázdnite nádobu (6).
2. Nádobu (6) vyčistite vlhkou handrou.

3. Vyklepte textilný filter (16). V prípade potreby textilný filter umyte vlažnou vodou a mydlom a nechajte uschnúť.
4. Penový filter (15) umyte vlažnou vodou a mydlom a nechajte ho vyschnúť.
5. Plné papierové filtračné vrecko (17) vymeňte (doobjednanie pozri *Náhradné diely a príslušenstvo*, S. 128).

Údržba

Prístroj si nevyžaduje údržbu.

Skladovanie

Prístroj a príslušenstvo skladujte vždy:

- v čistote
- v suchu
- chránené pred prachom
- mimo dosahu detí

Upozornenia

- Nádobu nie je vhodné na skladovanie tekutín. Po mokrom vysávaní vyprázdnite nádobu.

Príprava prístroja na skladovanie (Obr E)

1. Naviňte sieťový pripojovací kábel (9) na držiak (10) a zaistite ho káblou svorkou (9a).
2. Zastrčte časti nasávacej rúry (12) do držiaka príslušenstva na nohách (7).
3. Oviňte nasávaciu hadicu (13) okolo prístroja a zastrčte držadlo (14) do oboch držiakov príslušenstva (4).
4. Zastrčte ďalšie príslušenstvo do držiakov príslušenstva (4) na hlave motora (1) a nohách (7).

Likvidácia/ochrana životného prostredia

Prístroj, príslušenstvo a obal odovzdajte na ekologické opätovné zhodnotenie.



Elektrické prístroje nepatria do domového odpadu.

Symbol preškrtnutého kontajnera na kolieskach znamená, že tento výrobok sa po skončení jeho životnosti nesmie likvidovať ako netriedený komunálny odpad.

Smernica 2012/19/EÚ o odpade z elektrických a elektronických zariadení:

Spotrebitelia sú zo zákona povinní elektrické a elektronické zariadenia na konci ich životnosti odovzdať na ekologickú recykláciu. Týmto spôsobom je zabezpečené zhodnotenie šetrné k životnému prostrediu a zdrojom. V závislosti od národných zákonov, máte tieto možnosti:

- vrátenie na predajnom mieste,
- odovzдание na oficiálnom zbernom mieste,
- zaslanie späť výrobcovi/distribútorovi.

Netýka sa to dielov príslušenstva a pomocných prostriedkov bez elektrických komponentov, pripojených k starým prístrojom.

Vyhľadávanie chýb

Nasledujúca tabuľka vám pomôže odstrániť malé poruchy:

Problém	Možná príčina	Odstránenie poruchy
Prístroj sa nespustí	Vypínač zap/vyp (3) je vypnutý	Skontrolujte polohu vypínača zap/vyp
	Chýba sieťové napätie	Skontrolujte zásuvku, sieťový pripojovací kábel, pripojovaciu zástrčku, poistku, v prípade potreby oprava prostredníctvom odborného elektrikára.
	Vypínač zap/vyp (3) je chybný	Obráťte sa na servisné centrum.
	Uhlíkové kefy opotrebované	
	Porucha motora	

Problém	Možná príčina	Odstránenie poruchy
Malý alebo chýbajúci sací výkon	Nasávací hadica (13) alebo hubice sú upchané	Odstránenie upchatí a blokování
	Nasávací rúra (12) nie je správne poskladaná	Nasávaciu rúru poskladajte správne
	Nádoba (6) otvorená	<i>Montáž a demontáž hlavy motora, S. 121</i>
	Nádoba (6) je plná	Vyprázdenie (6) nádoby
	Filter (15/16) je plný alebo upchatý	Filter vyprázdnite, vyčistite alebo vymeňte
	Plavák vo filtračnom koši (21) je v nesprávnej polohe (napr. v dôsledku prudkých pohybov)	Vypnite prístroj, aby plavák poklesol, potom ho znova zapnite
	Plavák vo filtračnom koši (21) je chybný	Obráťte sa na servisné centrum.
Plavák nezatvára nasávací otvor	Plavák vo filtračnom koši (21) sa nepohybuje	Uvoľnite plavák
	Plavák vo filtračnom koši (21) je chybný	Obráťte sa na servisné centrum.
Prach alebo nečistoty sa zo spotrebiča vyfúkajú	Filter (15/16) nie je vložený alebo je vložený nesprávne	<i>Montáž a demontáž filtra a filtračného vrečka, S. 121</i>

Servis

Garancija

Vážená zákaznička, vážený zákazník, Na tento výrobok dostávate záruku 3 rokov od dátumu kúpy. V prípade nedostatkov tohto výrobku vám voči predajcovi výrobku prináležia zákonné práva. Tieto zákonné práva nie sú obmedzené našou zárukou opísanou v nasledujúcej časti.

Záručné podmienky

Záručná doba začína s dátumom kúpy. Originálny pokladničný doklad dobre uschovajte. Tento podklad bude potrebný ako doklad o kúpe. Ak sa v rámci tri rokov od dátumu kúpy tohto výrobku vyskytne chyba materiálu alebo výroby, výrobok – podľa našej voľby – pre vás bezplatne opraví-

me alebo vymeníme. Toto poskytnutie záruky predpokladá, že v rámci trojročnej lehoty sa predloží chybný výrobok a doklad o kúpe (pokladničný doklad) a krátko sa písomne opíše, v čom existuje nedostatok a kedy sa vyskytol.

Ak je chyba pokrytá našou zárukou, dostanete späť opravený alebo nový výrobok. S opravou alebo výmenou výrobku nezačína žiadne nové záručné obdobie.

Záručná doba a zákonné nároky na odstránenie nedostatkov

Záručná doba sa poskytnutím záruky nepredlži. To platí aj pre vymenené a opravené diely. Škody a nedostatky existujúce prípadne už pri kúpe sa musia ihneď pri vybalení ohlásiť.

Opravy pripadajúce po uplynutí záručnej doby sú s povinnosťou úhrady.

Rozsah záruky

Výrobok bol starostlivo vyrobený podľa prísnych kvalitatívnych smerníc a pred dodávkou bol svedomito skontrolovaný.

Poskytnutie záruky platí výlučne na chyby materiálu alebo výroby. Táto záruka sa nevzťahuje na časti výrobku, ktoré sú vystavené normálnemu opotrebeniu a preto je možné na ne prihladať (napr. Filter) ako na rýchlo opotrebitelné diely alebo na poškodenia na rozbitných dieloch.

Táto záruka prepadá, keď je výrobok poškodený, neodborne používaný alebo nebola na ňom vykonávaná údržba. Pre odborné používanie výrobku je nutné presne dodržiavať všetky pokyny uvedené v návode na obsluhu. Účelom použitia a manipuláciám, od ktorých sa v návode na obsluhu odrádza alebo pred ktorými sa varuje, je možné bezpodmienečne zabrániť.

Výrobok je určený iba na súkromné a nekomerčné použitie. Pri nesprávnej alebo neodbornej manipulácii, aplikácii násilia a pri zásahoch, ktoré neboli uskutočnené našou autorizovanou servisnou pobočkou, záruka zaniká.

Vybavenie v záručnom prípade

Aby bolo možné zaručiť rýchle vybavenie vašej žiadosti, postupujte podľa nasledujúcich pokynov:

- V prípade akýchkoľvek otázok si pripravte pokladničný doklad a číslo výrobku (IAN 465627_2404) ako doklad o nákupe.
- Číslo výrobku nájdete na typovom štítku na výrobku, gravúre na výrobku, na titulnej stránke návodu na obsluhu (vľavo dole) alebo na nálepke na zadnej alebo spodnej strane výrobku.

- Ak by sa mali vyskytnúť funkčné chyby alebo iné nedostatky, kontaktujte najprv **telefonicky** alebo použite náš **kontaktný formulár**, ktorý nájdete na parkside-diy.com v kategórii **Servis** nasledovne uvedené servisné centrum.
- Výrobok zaznamenaný ako chybný môžete po konzultácii s našim servisným centrom zaslať pre vás s oslobodením od poštovného na vám oznámenú servisnú adresu za pripojenia dokladu o kúpe (pokladničný doklad) a informácie, v čom spočíva nedostatok a kedy sa vyskytol. Aby bolo možné zabrániť problémom s prevzatím a prídavným nákladom, použite bezpodmienečne iba adresu, ktorá sa vám oznámi. Zabezpečte, aby sa odoslanie uskutočnilo bez vyplatenia, ako neskladný tovar, expresne alebo ako iná zvláštna zásielka. Výrobok pošlite, prosím, vrát. všetkých súčasne dodaných dielov príslušenstva a postarajte sa o dostatočne bezpečné prepravné balenie.

Opravný servis

Ohľadom opráv, ktoré **nepodliehajú záruke**, sa obráťte na Servisné centrum. Tam dostanete s ochotou predbežný návrh nákladov.

- Môžeme spracovať iba prístroje, ktoré boli zaslané dostatočne zabalené a o frankované.
Upozornenie: Váš prístroj pošlite, prosím, vyčistený a s upozornením na chybu na adresu uvedenú Servisným centrom.
- Prístroje zaslané bez úhrady prepravného, ako aj prístroje, ktoré boli zaslané ako veľkorozmerný náklad, expresom alebo s iným špeciálnym prepravným nebudú prevzaté.

- Vaše zaslané chybné prístroje zlikvidujeme bezplatne.

Service-Center

Servis Slovensko
Tel.: 0800 003409
Kontaktný formulár na
parkside-diy.com
IAN 465627_2404

Importér

Zohľadnite, prosím, že nasledujúca adresa nie je servisná adresa. Najprv kontaktujte hore uvedené servisné centrum.

Grizzly Tools GmbH & Co. KG
Stockstädter Str. 20
63762 Großostheim
NEMECKO
www.grizzlytools.de

Náhradné diely a príslušenstvo

Náhradné diely a príslušenstvo dostanete na www.grizzlytools.shop. Ak by sa pri vašom procese objednávaní mali vyskytnúť problémy, kontaktujte nás cez náš internetový obchod. V prípade ďalších otázok sa obráťte na *Service-Center*, S. 128

Poz. č.	Název	Obj. č.
1	Hlava motora (EU)	72079468
6	Nádoba	91099211
12	Nasávacía rúra (trojdielna)	91099439
13	Sacia hadica	91099209
15	Penový filter	91110108
16	Textilný filter	30250135
17	Papierové filtračné vrečko, balenie po 5 ks	30250132
18, 19	Podlahová hubica, Zásuvný nadstavec	72800217
20	Štrbinová hubica	91099005

Dodatočne dostupné

Název	Obj. č.
Filtračné vrečko na jemný prach, balenie po 5 ks (dvojvrstvá mikrofíltračná látka, biela)	30250111

Preklad originálneho vyhlásenia o zhode EÚ

Výrobok: **Vysávač na mokré a suché vysávanie**

Model: **PWD 20 C3**

Sériové číslo: 000001 - 402000

Uvedený predmet vyhlásenia je v zhode s príslušnými harmonizačnými právnymi predpismi Unie:

2014/35/EU • 2014/30/EU • 2011/65/EU & (EU) 2015/863

Vyššie opísaný predmet vyhlásenia je v zhode so smernicou Európskeho parlamentu a Rady 2011/65/EU z 8. júna 2011 o obmedzení používania určitých nebezpečných látok v elektrických a elektronických zariadeniach.

Na zabezpečenie zhody sa použili tieto harmonizované normy a vnútroštátne normy a predpisy:

**EN 60335-1:2012/A15:2021 • EN 60335-2-2:2010/A1:2013
EN 62233:2008 • EN IEC 55014-1:2021 • EN IEC 55014-2:2021
EN IEC 61000-3-2:2019/A1:2021
EN 61000-3-3:2013/A2:2021 • EN IEC 63000:2018**

Toto vyhlásenie o zhode sa vydáva na výhradnú zodpovednosť výrobcu:



Grizzly Tools GmbH & Co. KG
Stockstädter Str. 20
63762 Großostheim
NEMECKO
22.11.2024

Christian Frank
Splnomocnený zástupca dokumentácie

Tartalomjegyzék

Bevezető.....	130
Rendeltetésszerű használat.....	130
A csomag tartalma / Tartozékok.....	131
Áttekintés.....	131
Működés leírása.....	132
Szimbólumok a szívófejek és szűrők használatára vonatkozóan.....	132
Műszaki adatok.....	132
Biztonsági utasítások.....	132
A biztonsági utasítások jelentése.....	132
Piktogramok és szimbólumok...	132
Biztonságos üzembe helyezés.....	133
Élőkészítés.....	136
Kezelőelemek.....	136
Motorfej felszerelése és leszerelése.....	136
Összeszerelés.....	136
Szűrő és szűrőzsák felszerelése és leszerelése.....	136
Szívótömlő felszerelése és leszerelése.....	137
Szívófej kiválasztása.....	137
Üzemeltetés.....	138
Száraz szívás.....	138
Nedves szívás.....	138
Finompor szívása.....	138
Fújás.....	139
Be- és kikapcsolás.....	139
Tisztítás, karbantartás és tárolás.....	139
Tisztítás.....	139
Karbantartás.....	139
Tárolás.....	139
Ártalmatlanítás/ Környezetvédelem.....	140
Hibakeresés.....	140
Pótalkatrészek és tartozékok.....	141

JÓTÁLLÁSI TÁJÉKOZTATÓ.....	143
Az eredeti EU -megfelelőségi nyilatkozat fordítása.....	145
Robbantott ábra.....	179

Bevezető

Gratulálunk az új száraz-nedves por-szívó porszívó megvásárlásához (a továbbiakban készülék vagy elektromos kéziszerszám).

Vásárlásával kiváló minőségű termék mellett döntött. Ezt a készüléket a gyártás során minőségi vizsgálatnak és végső ellenőrzésnek vetették alá. Ezáltal biztosított a készülék működőképessége.

Nem zárható ki, hogy egyes esetekben víz marad a készüléken vagy a készülékben, ill. a tömlővezetékekben. Ez nem hiányosság vagy hiba és nincs ok az aggodalomra.



A használati útmutató a készülék része. Fontos tudnivalókat tartalmaz a biztonságra, használatra és ártalmatlanításra vonatkozóan. Olvassa el figyelmesen a használati útmutatót. Ismerje meg a kezelőrészeket és a készülék helyes használatát. A készüléket csak a leírtak szerint és a megadott alkalmazási területen használja. Őrizze meg a használati útmutatót és a készülék harmadik személynek történő továbbadása esetén adja át a készülékhez tartozó valamennyi leírást is.

Rendeltetésszerű használat

A készülék kizárólag a következő felhasználási célra készült:

- Nedves és száraz szívásra otthoni környezetben, pl. háztartásban, hobbiszobában, autóban vagy garázsban

- fúvóként
 - Víz leszívása
- Tilos a gyúlékony, robbanásveszélyes vagy egészségkárosító anyagok felszívása.

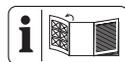
A készülék minden más, a jelen használati útmutatóban nem kifejezetten engedélyezett használata komoly veszélyt jelenthet a felhasználó számára és kárt okozhat a készülékben. A készüléket kezelő vagy használó személy felel más személyeknek okozott balesetekért vagy tulajdonukon okozott károkért. A készülék a barkács szektorban történő használatra készült. Nem folyamatos ipari használatra tervezték. Ipari használat esetén a garancia érvényét veszti. A gyártó nem vállal felelősséget a nem rendeltetésszerű használatból vagy helytelen kezeléssel eredő károkért.

A csomag tartalma / Tartozékok

Csomagolja ki a készüléket és ellenőrizze a csomag tartalmát. Ártalmatlanítsa megfelelően a csomagolóanyagot.

- motorfej
 - tartály
 - szívócső (háromrészes)
 - textil szűrő (előre felszerelt)
 - Eredeti használati utasítás fordítása
- A következő részek kiszállításkor a tartályban találhatók:
- 5 × láb (terelőgörgővel és tartozék-befogóval)
 - szívótömlő
 - habszivacs szűrő
 - papír szűrőzsák
 - padlótisztító szívófej
 - felhelyezhető toldat (padlótisztító szívófej)
 - réstisztító szívófej

Áttekintés



A készülék ábrái az elülső és hátsó kihajtható oldal-on találhatóak.

- 1 motorfej
 - 2 hordozó fogantyú
 - 3 be-/kikapcsoló
 - 4 4 × tartozéktartó (motorfej)
 - 7 csatlakozó szíváshoz
 - 6 tartály
 - 7 5 × láb (terelőgörgővel és tartozék-befogóval)
 - 8 2 × gyorszár
 - 9 hálózati csatlakozóvezeték
 - 9a kábelcsat
 - 10 tartó (hálózati csatlakozóvezeték)
 - 11 csatlakozó fűjához
- tartozékok**
- 12 szívócső (háromrészes)
 - 13 szívótömlő
 - 13a retesz (szívótömlő)
 - 14 markolat
- szűrő**
- 15 habszivacs szűrő
 - 16 textil szűrő
 - 17 papír szűrőzsák
- szívófejek**
- 18 padlótisztító szívófej
 - 19 felhelyezhető toldat
 - 20 réstisztító szívófej
- B ábra**
- 21 szűrőkosár
- C ábra**
- 22 elszívócsonk
 - 23 tömítőgyűrű
 - 24 összekötő elem

Működés leírása

A készülék egy rozsdamentes acéltartállyal van felszerelve. A görgőknek köszönhetően a készülék rendkívül fordulékony. Nedves szívás esetén egy úszó megszakítja a szívó levegő áramlását, ha a tartály megtelik. Ezen kívül a készülék fűvő funkcióval rendelkezik.

A kezelőelemek funkciója az alábbi leírásban található.

Szimbólumok a szívófejek és szűrők használatára vonatkozóan



Szivófej szőnyegek porszívózásához.



Szivófej sima felületek és kemény burkolatok porszívózásához.



Szivófej por és egyéb szennyeződés résekből és repedésekből történő kiszívásához.



Szűrő folyadékok felszívásához.



A szűrő nem alkalmas folyadékok felszívására.



Szűrő háztartásban, garázsban és műhelyben előforduló száraz szennyeződés felszívásához.



Szűrő finom por, mint pl. kőpor és fapor felszívásához.

Műszaki adatok

Száraz-nedves porszívó PWD 20 C3

Névleges feszültség *U*

.....220–240 V~, 50/60 Hz

Névleges teljesítmény *P* 1300 W

Hossz hálózati csatlakozóvezeték 4 m

Védelmi osztály

..... II (kettős szigetelés)

Védelem IPX4

Súly (tartozékokkal együtt) ≈4,7 kg

Szívó teljesítmény200 Air-Watt

Tartálykapacitás

– bruttó 19,8 l

– nettó 12 l

Biztonsági utasítások

Ez a fejezet a készülék használatával kapcsolatos alapvető biztonsági utasításokat tartalmazza.

A biztonsági utasítások jelentése

▲ VESZÉLY! Baleset történik, ha nem tartja be ezt a biztonsági utasítást. Súlyos testi sérülés vagy halál a következménye.

▲ FIGYELMEZTETÉS! Baleset történhet, ha nem tartja be ezt a biztonsági utasítást. Súlyos testi sérülés vagy halál lehet a következménye.

▲ VIGYÁZAT! Baleset történik, ha nem tartja be ezt a biztonsági utasítást. Enyhe vagy közepes fokú testi sérülés lehet a következménye.

MEGJEGYZÉS! Baleset történik, ha nem tartja be ezt a biztonsági utasítást. Anyagi kár lehet a következménye.

Piktogramok és szimbólumok

Szimbólumok a készüléken



Olvassa el figyelmesen a használati útmutatót. Ismerje meg a kezelőrészeket és a készülék helyes használatát.



Csak hideg hamuhoz*! Tűzveszély áll fenn, ha a felszívandó anyag hőmérséklete meghaladja a 40 °C hőmérsékletet!



Védelmi osztály II (kettős szigetelés)



Elektromos készülékek nem tartoznak a háztartási hulladékba.

*A „hideg hamu” olyan hamu, ami elegendő ideig hűlt és már nem tartalmaz parázsfészkeket. Ez úgy állapítható meg, ha a hamut átfésülik egy fém segédeszközzel a készülék használata előtt. A hideg hamu nem bocsát ki érzékelhető hőt.

Biztonságos üzembe helyezés



Figyelem! Az elektromos áramütés, a sérülés- és tűzveszély megelőzése érdekében az elektromos készülékek használata során az alábbi alapvető biztonsági intézkedéseket kell betartani:

Általános információk

- Olvassa el figyelmesen a használati útmutatót. Ismerje meg a kezelőrészeket és a készülék helyes használatát.
- Ezt a készüléket 8 éves kor feletti gyermekek, valamint csökkent fizikai, érzékszervi vagy szellemi képességű vagy tapasztalattal és tudással nem rendelkező személyek csak felügyelet mellett használhatják, vagy ha felvilágosították őket a készülék biztonságos használatáról és megértették az ebből eredő veszélyeket. Gyermekek nem játszhatnak a készülékkel. A tisztítást és a felhasználói karbantartást nem végezhetik felügyelet nélküli gyermekek.

talattal és tudással nem rendelkező személyek csak felügyelet mellett használhatják, vagy ha felvilágosították őket a készülék biztonságos használatáról és megértették az ebből eredő veszélyeket. Gyermekek nem játszhatnak a készülékkel. A tisztítást és a felhasználói karbantartást nem végezhetik felügyelet nélküli gyermekek.

- Vegye figyelembe, hogy maga a felhasználó felel a balesetekért vagy más személyek, illetve tulajdonuk veszélyeztetéséért.
- Ügyeljen a zajvédelemre és a helyi előírásokra.

Előkészítés

- Használat előtt mindig ellenőrizze a csatlakozó- és a hosszabbító vezeték sérülésére vagy öregedésére utaló jeleket. Ha a vezeték használat közben megsérül, akkor azt azonnal le kell választani az áramhálózatról, **NE ÉRJEN A VEZETÉKHEZ, AMÍG NINCS LEVÁLASZTVA A HÁLÓZATRÓL.** Ne használja a

készüléket, ha a vezeték sérült vagy kopott.

- Ügyeljen arra, hogy a hálózati feszültség és a hálózati frekvencia megegyezzen a készülék adattábláján feltüntetett értékekkel. A különböző hálózati frekvenciákhoz való alkalmazkodás automatikusan történik.
- A készüléket csak egy legfeljebb 30 mA névleges kioldóáramú hibaáram-védő szerkezettel (FI relé) ellátott csatlakozóaljzathoz csatlakoztassa.
- Csatlakoztassa a készüléket egy legalább 16 A biztosítóval rendelkező csatlakozóaljzathoz.
- Ha megsérül a készülék hálózati csatlakozóvezetéke, akkor a veszélyek elkerülése érdekében ezt a gyártónak, ügyfélszolgálatának, vagy egy hasonlóan szakképzett személynek kell kicserélnie. Forduljon a szervizközponthoz.
- Mindig ellenőrizze a készülék használata előtt, hogy megfelelően van-

e összeszerelve a készülék és a helyes pozícióban van-e a szűrő. Soha ne porszívózzon szűrő nélkül. Kár keletkezhet a készülékben.

- Soha ne üzemeltesse a készüléket, ha gyermekek vagy állatok tartózkodnak a közelben. A közelben tartózkodó személyeknek védőruhát kell viselniük.

Üzemeltetés

- Legyen figyelmes, ügyeljen arra, amit csinál és megfontoltan végezze a munkát a készülékkel. Ne használja a készüléket, ha fáradt, vagy ha kábítószert, alkoholt vagy gyógyszer hatása alatt áll.
- A készülékkel nem szabad embereket és állatokat porszívózni.
- Működés közben semmiképpen ne irányítsa a szívófejet a szívótömlőt és a szívófejeket saját magára vagy másokra, különösen szemre vagy fülre. Sérülésveszély áll fenn.
- A szívófejek és a szívócső nem kerülhetnek fejmagasságba a munka-

- végzés során. Sérülésveszély áll fenn.
- Ne porszívózzon forró, izzó, gyúlékony, robbanásveszélyes vagy egészségre veszélyes anyagokat. Ilyenek többek között a forró hamu, benzin, oldószerek, savak vagy lúgok. Tűz- és sérülésveszély áll fenn.
 - Ügyeljen arra, hogy a hálózati csatlakozóvezeték ne sérüljön meg, ha éles szegélyeken húzza, beszorul vagy meghúzza a kábelt.
 - Ne a hálózati csatlakozóvezetéknel fogva húzza ki a csatlakozódugót az aljzatból vagy ne húzza annál fogva a készüléket. Védje a hálózati csatlakozóvezetékét hőtől, olajtól és éles szélektől.
 - Soha ne szállítsa a készüléket működésben lévő hajtással.
 - Kapcsolja ki a készüléket és húzza ki a csatlakozódugót a csatlakozóaljzattól. Győződjön meg arról, hogy minden mozgó alkatrész teljesen leállt
 - ha bármikor felügyelet nélkül hagyja a készüléket,
 - ha tartozékot cserél,
 - mielőtt megszüntet egy elakadást vagy eltömődést,
 - a készülék ellenőrzése, tisztítása, illetve a készüléken történő munkavégzés előtt.
 - Ha a készülék elkezd szokatlanul erősen rezegni, azonnal át kell nézni a készüléket:
 - ellenőrizze, hogy nincsenek-e meglazult alkatrészek és rögzítse azokat,
 - nézze át a készüléket, hogy nincs-e rajta sérülés,
 - cserélje ki a sérült tartozékot. Ha javítás szükséges, forduljon a szervizközpontoz.

Tisztítás, karbantartás és tárolás

- Hagyja lehűlni a motort, mielőtt hosszabb időre leállítja a készüléket.
- Biztonsági okokból cserélje ki a kopott vagy sérült alkatrészeket. Kizá-

rólág eredeti alkatrészeket és tartozékokat használjon. Más alkatrészek használata a garanciális igények azonnali elvesztéséhez vezet.

- A készüléket csak erre felhatalmazott villamosági szakember nyithatja fel. Ha javítás szükséges, minden esetben forduljon szervizközpontunkhoz.
- Kapcsolja le a motort, válassza le a készüléket az áramellátásról és hagyja lehűlni a készüléket, ha a készülék tisztítás, beállítás, tárolás vagy tartozékcseré céljából lett leállítva.
- Kezelje gondosan és tartsa tisztán a készüléket.
- Tárolja a készüléket gyermekektől elzárva.

Előkészítés

▲ FIGYELMEZTETÉS! Sérülésveszély véletlenül beinduló készülék révén. Csak akkor csatlakoztassa a csatlakozódugót a csatlakozóaljzatba, ha a készülék teljesen elő van készítve a használatra.

Kezelőelemek

A készülék első használata előtt ismerje meg a kezelőelemeket.

be-/kikapcsoló (3)

- Bekapcsolás: Állítsa a be-/kikapcsolót (3) „I” (BE) állásba.
- Kikapcsolás: Állítsa a be-/kikapcsolót (3) „0” (KI) állásba.

Motorfej felszerelése és leszerelése

Motorfej leszerelése (A ábra)

1. Reteszelve ki a gyorszárat (8) a tartályon (6).
2. Vegye le a motorfejet (1).
Helyezze le a motorfejet (1) felső oldalával lefelé.

Motorfej felszerelése (A ábra)

1. Helyezze a motorfejet (1) a tartályra (6). A be-, kikapcsoló (3) a szíváshoz való csatlakozó (7) felé mutat.
2. Reteszelve a gyorszárat (8) a tartályon (6).

Összeszerelés

Kiszállított állapot

- motorfej (előre felszerelt)
- textil szűrő (előre felszerelt)
- 5 × láb (terelőgörgővel és tartozék-befogóval) (nincs felszerelve).

Lábak felszerelése (A ábra)

1. Szerelje le a motorfejet (1).
2. Helyezze a tartályt (6) aljával felfelé egy stabil felületre.
3. Helyezze a lábakat (7) a tartály alján lévő befogókba.
A lábak hallhatóan bekattannak.
4. Szerelje fel a motorfejet (1).

Szűrő és szűrőzsák felszerelése és leszerelése

Áttekintés

A készülék a következő szűrőkkel és szűrőzsákokkal rendelkezik:

- **textil szűrő (16)**
 - Száraz szívás

- Használjon papír szűrőzsákokat is, hogy a textilszűrő ne tömődjön el olyan gyorsan.
- **habszivacs szűrő (15)**
 - Nedves szívás
- **papír szűrőzsák (17)**
 - Száraz szívás
- **finompor-szűrőzsák**
 - Finompor szívása
 - tartozékként kapható

Textilszűrő leszerelése (C ábra)

1. Szerelje le a motorfejet (1).
Helyezze le a motorfejet (1) felső oldalával lefelé.
2. Távolítsa el a textilszűrőt (16).

Textilszűrő felszerelése (C ábra)

1. Szerelje le a motorfejet (1).
Helyezze le a motorfejet (1) felső oldalával lefelé.
2. Adott esetben szerelje le a habszivacs szűrőt (15).
3. Húzza a textilszűrőt (16) teljesen a szűrőkosárra (21).
4. Szerelje fel a motorfejet.

Szűrőzsák felszerelése (C ábra)

Az útmutató a papír szűrőzsákra (17) és a finompor-szűrőzsákra (tartozékként kapható) vonatkozik.

1. Szerelje le a motorfejet (1).
Helyezze le a motorfejet (1) felső oldalával lefelé.
2. Húzza a szűrőzsákokat (17) a tartályon (6) belül a szíváshoz való csatlakozóra (7). A szűrőzsák nyílásán lévő tömítőgyűrűnek (23) teljesen körbe kell fognia a szíváshoz való csatlakozón lévő összekötő elemet (24).
3. Szerelje fel a motorfejet.

Szűrőzsák leszerelése (C ábra)

1. Szerelje le a motorfejet (1).
Helyezze le a motorfejet (1) felső oldalával lefelé.

2. Kiveheti a szűrőzsákokat (17).
3. Szerelje fel a motorfejet.

Habszivacs szűrő leszerelése (B ábra)

1. Szerelje le a motorfejet (1).
Helyezze le a motorfejet (1) felső oldalával lefelé.
2. Távolítsa el óvatosan a habszivacs szűrőt (15).

Habszivacs szűrő felszerelése (B ábra)

Csak száraz szűrőt helyezzen be.

1. Szerelje le a motorfejet (1).
Helyezze le a motorfejet (1) felső oldalával lefelé.
2. Görgesse fel kissé a habszivacs szűrőt (15).
3. Húzza a habszivacs szűrőt a szűrőkosárra (21).
4. Görgesse simára a habszivacs szűrőt.
5. Szerelje fel a motorfejet.

Szívótömlő felszerelése és leszerelése

Szívótömlő felszerelése (A/D ábra)

1. Dugja a szívótömlő (13) vastag végét a retesszel (13a) az egyik csatlakozóba:
 - szívás csatlakozó szíváshoz (7) (a tartályon)
 - fújás csatlakozó fújáshoz (11) (a motorfejen)
 A retesz hallhatóan bekattan.

Szívótömlő leszerelése (A/D ábra)

1. Nyomja meg és tartsa lenyomva a reteszt (13a) a szívótömlőn (13).
2. Húzza ki a szívótömlőt (13) a csatlakozóból.

Szívófej kiválasztása

padlótisztító szívófej (18)

- **MEGJEGYZÉS!** Anyagi kár veszélye! Felhelyezhető toldat nélkül

történő munkavégzés esetén karcolás történhetnek az érzékeny felületeken.

- Padlószőnyegek nedves és száraz porszívózása
- Makacs szennyeződések eltávolítása

Padlótisztító szívófej (18) felhelyezhető toldattal (19)

- Sima felületek és padlószőnyegek nedves és száraz porszívózása.
- Felhelyezhető toldat leszerelése: Nyomja meg a padlótisztító szívófej bal és jobb oldalán lévő fület.

réstisztító szívófej (20)

- Hézagok, sarkok és fűtőtestek porszívózása

Szívófej felszerelése és leszerelése

A szívófejek egyszerűen felhelyezhetők a szívócsőre (12) vagy a markolatra (14), illetve egyszerűen levehetőek.

Üzemeltetés

Száraz szívás

Tudnivalók

- Soha ne szívjon szűrő nélkül!
- A papír szűrőzsák nem alkalmas finompor felszívásához. Finompor felszívásához finompor-szűrőzsák (*Pótalkatrészek és tartozékok, L. 141*) szükséges.

Engedélyezett szűrők és szívófejek

- **szűrő**
 - redős szűrő (nincs mellékelve)
- **szűrőzsák**
 - papír szűrőzsák (ajánlott)
 - nélkül
- **szívófejek**
 - összes

Nedves szívás

Tudnivalók

- Soha ne szívjon szűrő nélkül!
- Nedves szívás esetén egy úszó megszakítja a szívó levegő áramlását, ha a tartály (6) megtelik. Kapcsolja le a készüléket és ürítse ki a tartályt (6), lásd *Tisztítás, L. 139*.
- Ügyeljen arra, hogy a szívófej ne legyen teljesen a vízben, hogy mindig beszívjon egy kis levegőt.
- A tartály nem alkalmas folyadékok tárolására. A nedves szívás után ürítse ki a tartályt.
- Nedves szívás esetén ügyeljen arra, hogy a szívó mindig magasabban legyen, mint a leszívandó vízfelület. Ellenkező esetben szifonhatás alakulhat ki.

Engedélyezett szűrők és szívófejek

- **szűrő**
 - habszivacs szűrő (15)
- **szűrőzsák**
 - nélkül
- **szívófejek**
 - padlótisztító szívófej (18)
 - nélkül

Finompor szívása

Tudnivalók

- Soha ne szívjon szűrő nélkül!
- Finompor felszívásához finompor-szűrőzsák (*Pótalkatrészek és tartozékok, L. 141*) szükséges.

Engedélyezett szűrők és szívófejek

- **szűrő**
 - redős szűrő (nincs mellékelve)
- **szűrőzsák**
 - finompor-szűrőzsák (nincs mellékelve)
- **szívófejek**
 - összes

Fújás

Fúvó funkció előkészítése (D ábra)

1. Távolítsa el a szűrőt és a szűrőzsákokat.

Lásd *Szűrő és szűrőzsák felszerelése és leszerelése*, L. 136.

2. Dugja a szívótömlőt (13) a fújáshoz való csatlakozóba (11).

lásd *Szívótömlő felszerelése és leszerelése*, L. 137.

Be- és kikapcsolás

Előkészítés

1. Tekerje le teljesen a szívótömlőt (13).
2. Készítse elő a készüléket a kívánt funkcióhoz: szűrő, szűrőzsák, szívótömlő, szívócső, szívófej
3. Csatlakoztassa a készülék csatlakozódugóját egy csatlakozóaljzatba.

Bekapcsolás

1. Állítsa a be-/kikapcsolót (3) „I” (BE) állásba.

Kikapcsolás

1. Állítsa a be-/kikapcsolót (3) „O” (KI) állásba.
2. Húzza ki a készülék csatlakozódugóját a csatlakozóaljzattól, ha felügyelet nélkül hagyja a készüléket vagy befejezte a munkát.

Tisztítás, karbantartás és tárolás

▲ FIGYELMEZTETÉS! Áramütés! Sérülésveszély véletlenül beinduló készülék révén. Vigyázzon magára a karbantartási és tisztítási munkák során. Kapcsolja ki a készüléket és húzza ki a csatlakozódugót a csatlakozóaljzattól.

A jelen használati útmutatóban nem szereplő javítási és karbantartási munkákat szervizközpontunkkal végeztesse el. Csak eredeti alkatrészeket használjon.

Tisztítás

Tudnivaló

Anyagi kár veszélye. Nem megfelelő tisztítás esetén kár keletkezhet a készülékben. Ne fröcskölje le a készüléket vízzel. Ne használjon maró hatású tisztító-, ill. oldószereket.

Általános tisztítás

1. Ürítse ki a tartályt (6).
2. Tisztítsa meg a tartályt (6) egy nedves törlőkendővel.
3. Ütögesse ki a textilszűrőt (16). Adott esetben mossa ki a textilszűrőt langyos vízzel és szappannal, majd hagyja megszáradni.
4. Mossa ki a habszivacs-szűrőt (15) langyos vízzel és szappannal és hagyja megszáradni.
5. Cserélje ki a megtelt papír szűrőzsákokat (17) (utólagos rendelést lásd *Pótalkatrészek és tartozékok*, L. 141).

Karbantartás

A készülék nem igényel karbantartást.

Tárolás

Tárolja a készüléket és a tartozékokat mindig:

- tisztán
- szárazon
- portól védve
- gyermekektől elzárva

Tudnivalók

- A tartály nem alkalmas folyadékok tárolására. A nedves szívás után ürítse ki a tartályt.

Készülék előkészítése tároláshoz (E ábra)

1. Tekerje fel a hálózati csatlakozóvezetékét (9) a tartóra (10) és rögzítse a kábelcsattal (9a).
2. Helyezze a szívócső (12) részeit a lábakon lévő tartozékbefogóba (7).
3. Tekerje a szívótömlőt (13) a készülék köré és helyezze a markolatot (14) a két hátsó tartozéktartó (4) egyikébe.
4. Helyezze a további tartozékokat a motorfejen (1) és a lábakon (7) lévő tartozéktartókba (4).

Ártalmatlanítás/ Környezetvédelem

Gondoskodjon a készülék, a tartozékok és a csomagolás környezetbarát újrahasznosításáról.



Elektromos készülékek nem tartoznak a háztartási hulladékba.

Az áthúzott kerek kuka szimbóluma azt jelenti, hogy ezt a terméket élettartama végén nem szabad szelektálatlan települési hulladékként ártalmatlanítani.

Az elektromos és elektronikus berendezések hulladékairól szóló 2012/19/EU irányelv:

A fogyasztókat jogszabály kötelezi arra, hogy az elektromos és elektronikus berendezéseket élettartamuk végén eljuttassák környezetbarát újrahasznosításra. Ilyen módon környezetbarát és erőforrás-kímélő újrahasznosítás biztosítható.

A nemzeti jogba való átültetéstől függően a következő lehetőségek állnak rendelkezésre:

- visszaadás egy értékesítő helyen,
- leadás egy hivatalos gyűjtőhelyen,
- visszaküldés a gyártónak/forgalmazónak.

Ez nem érinti a hulladékká vált készülékek tartozékait és elektromos alkatrészek nélküli segédeszközeit.

Hibakeresés

A következő táblázat segít Önnek a hibaelhárításban:

Probléma	Lehetséges ok	Hibaelhárítás
A készülék nem indul	Be-/kikapcsoló (3) ki van kapcsolva	Ellenőrizze a be/kikapcsoló pozícióját
	Nincs hálózati feszültség	Ellenőrizze a csatlakozóaljzatot, a hálózati csatlakozóvezetékét, a csatlakozódugót és a biztosítékot, adott esetben javíttassa meg villamossági szakemberrel.
	Be-/kikapcsoló (3) meghibásodott	Forduljon a szervizközponthoz.
	A szénkefe elhasználódott	
	A motor meghibásodott	

Probléma	Lehetséges ok	Hibaelhárítás
Csekély vagy hiányzó szívóteljesítmény	Szívótömlő (13) vagy szívófejek eltömődtek	Távolítsa el az eltömődést okozó anyagokat és szüntesse meg a blokkolást
	Szívócső (12) nem megfelelően van összerakva	Szívócső megfelelő összeszerelése
	Tartály (6) nyitva van	<i>Motorfej felszerelése és leszerelése, L. 136</i>
	Tartály (6) tele van	Tartály (6) kiürítése
	Szűrő (15/16) tele van vagy eltömődött	Ürítse ki, tisztítsa meg vagy cserélje ki a szűrőt
	A szűrőkosárban (21) lévő úszó nem megfelelő helyzetben van (pl. hirtelen mozgások miatt)	Kapcsolja ki a készüléket, hogy az úszó lesüllyedjen, majd kapcsolja vissza a készüléket
	A szűrőkosárban (21) lévő úszó meghibásodott	Forduljon a szervizközponthoz.
Az úszó nem zárja be a szívónyílást	A szűrőkosárban (21) lévő úszó nem mozog	Tegye szabaddá az úszót
	A szűrőkosárban (21) lévő úszó meghibásodott	Forduljon a szervizközponthoz.
Por vagy szennyeződés fújódik ki a készülékből	Szűrő (15/16) nincs vagy nem megfelelően van beszerelve	<i>Szűrő és szűrőzsák felszerelése és leszerelése, L. 136</i>

Pótalkatrészek és tartozékok

Pótalkatrészek és tartozékok az alábbi oldalon állnak rendelkezésre www.grizzlytools.shop. Ha probléma merül fel a rendelés során, vegye fel velünk a kapcsolatot internetes boltunkon keresztül. További kérdések esetén forduljon az alábbi helyre: , L 143.

Poz. sz.	Név	Rendelési sz.
1	motorfej (EU)	72079468
6	tartály	91099211
12	szívócső (háromrészes)	91099439
13	szívótömlő	91099209
15	habszivacs szűrő	91110108
16	textil szűrő	30250135
17	papír szűrőzsák, 5 darabos csomag	30250132
18, 19	padlótisztító szívófej, felhelyezhető toldat	72800217
20	réstisztító szívófej	91099005

Kapható még

Név	Rend- elési sz.
finompor-szűrőzsák, 5 darabos csomag (2 rétegű mikroszűrő-filcszövet, fehér)	30250111

JÓTÁLLÁSI TÁJÉKOZTATÓ

A termék megnevezése:	Száraz-nedves porszívó
A termék típusa:	PWD 20 C3
Gyártási szám:	465627_2404

A gyártó cégneve, címe, e-mail címe: Grizzly Tools GmbH & Co. KG Stockstädter Straße 20 63762 Grobostheim NÉMETORSZÁG E-Mail: service@grizzlytools.de	Szerviz neve, címe, telefonszáma: Magyarország szerviz Tel.: 06800 21647 Kapcsolatfelvételi űrlap: www.parkside-diy.com W+T Környezetvédelmi és Szolgáltató Kft. Dunapart also 138; 2318 Szigetszentmárton Tel.: 0624 456 672
---	---

Az importáló/ forgalmazó neve és címe: Lidl Magyarország Kereskedelmi Bt., H-1037 Budapest, Rádl árok 6.

1. A jótállási idő a Magyarország területén, Lidl Magyarország Kereskedelmi Bt. üzle-tében történt vásárlás napjától számított 3 év, amely jogvesztő. A jótál-lási idő a fogyasztó részére történő átadással, vagy ha az üzembe helyezést a forgalmazó, vagy annak megbízottja végzi, az üzembe helyezés napjával kezdődik.
2. A jótállási igény a jótállási jeggyel és/vagy a vásárlást igazoló blokkal érvé-nyesíthető. A jótállási jegy szabálytalan kiállítása, vagy átadásának elmaradá-sa nem érinti a jótállási kötelezettség-vállalás érvényességét. Kérjük, hogy a vásárlás tényének és időpontjának bizonyítására őrizze meg a pénztári fize-tésnél kapott jótállási jegyetés a vásárlást igazoló blokkot.
3. A vásárlástól számított három munkanapon belül érvényesített csereigény esetén a forgalmazó köteles a terméket kicserélni, feltéve ha a hiba a rendel-tetésszerű hasz-nálatot akadályozza. A jótállási jogokat a termék tulajdono-saként a fogyasztó érvé-nyesítheti az áruházakban, valamint a jótállási tájé-koztatóban feltüntetett szervizekben. (A magyar Polgári Törvénykönyv alapján fogyasztónak minősül a szakmája, önálló foglalkozása vagy üzleti tevékeny-sége körén kívül eljáró természetes személy.)
A jótállás ideje alatt a fogyasztó hibás teljesítés esetén kérheti a termék kija-vítását, kicserélését, vagy ha a termék nem javítható vagy cserélhető, vagy az a forgalma-zónak aránytalan többletköltséggel járna, illetve a fogyasztó kijaví-táshoz, kicseré-léshez fűződő érdeke alapos ok miatt megszűnt, árleszállítást kérhet, vagy elállhat a szerződéstől és visszakérheti a vételárát. A kijavítás során a termékbe csak új alkatrész kerülhet beépítésre.

4. A fogyasztó a hiba felfedezése után a lehető legrövidebb időn belül köteles a hibát bejelenteni és a terméket a jótállási jogok érvényesítése céljából átadni. A hiba fel-fedezésétől számított két hónapon belül bejelentett jótállási igényt időben közöltnek kell tekinteni. A közlés elmaradásából eredő kárért a fogyasztó felelős. A jótállási igény érvényesíthetőségének határideje a termék, vagy fődarabjának kicserélése esetén a csere napján újraindul.
5. A rögzített bekötésű, illetve a 10 kg-nál súlyosabb, vagy tömegközlekedési eszközön nem szállítható terméket az üzemeltetés helyén kell megjavítani. Abban az esetben, ha a javítás a helyszínen nem végezhető el, a termék ki- és visszaszereléséről, valamint szállításáról a forgalmazónak kell gondoskodnia.
6. A jótállás nem áll fenn, ha a hiba a nem rendeltetésszerű használatból, átalakítás-ból, helytelen tárolásból, vagy a használati utasítástól eltérő kezelésből, vagy bármely a vásárlást követő behatásból fakad, vagy elemi kár okozta, és azt a for-galmazó, vagy a szerviz bizonyítja. A jótállás nem vonatkozik a mozgó kopó alkat-részek (világítótestek, gumibroncsok stb.) rendeltetéssze-rű elhasználódására. A szerviz és a forgalmazó a kijavítás során nem felel a terméken a fogyasztó vagy harmadik személyek által tárolt adatokért vagy beállításokért.
7. Fogyasztói jogvita esetén a fogyasztó a megyei (fővárosi) kereskedelmi és iparkamarák mellett működő békéltető testület eljárását is kezdeményezheti. A jótállás a fogyasztó törvényből eredő szavatossági jogait és azok érvénye-síthetőségét nem érinti.

Kijavítást ellenőrző szelvény:

A jótállási igény bejelentésének idő-pontja:	A hiba oka:
Javításra átvétel időpontja:	A hiba javításának módja:
A fogyasztó részére történő visszaadás időpontja:	
A szerviz bélyegzője, kelt és aláírás:	

Kicserélést ellenőrző szelvény:

A jótállási igény bejelentésének időpontja:
Kicserélés időpontja:
A cserélő bolt bélyegzője, kelt és aláírás:

Az eredeti EU -megfelelőségi nyilatkozat fordítása

Termék: **Száraz-nedves porszívó**

Modell: **PWD 20 C3**

Sorozatszám: 000001 - 402000

A fent ismertetett nyilatkozat tárgya megfelel a vonatkozó uniós harmonizációs jogszabályoknak:

2014/35/EU • 2014/30/EU • 2011/65/EU & (EU) 2015/863

E nyilatkozat fent leírt tárgya összhangban van az egyes veszélyes anyagok elektromos és elektronikus berendezésekben való alkalmazásának korlátozásáról szóló, 2011. június 8-i 2011/65/EU európai parlamenti és tanácsi irányelvvel.

A megfelelés biztosítása érdekében a következő harmonizált szabványokat és nemzeti szabványokat és előírásokat alkalmazták:

**EN 60335-1:2012/A15:2021 • EN 60335-2-2:2010/A1:2013
EN 62233:2008 • EN IEC 55014-1:2021 • EN IEC 55014-2:2021
EN IEC 61000-3-2:2019/A1:2021
EN 61000-3-3:2013/A2:2021 • EN IEC 63000:2018**

E megfelelési nyilatkozat a gyártó kizárólagos felelőségére kerül kibocsátásra:



Grizzly Tools GmbH & Co. KG
Stockstädter Str. 20
63762 Großostheim
NÉMETORSZÁG
22.11.2024

Christian Frank
Meghatalmazott képviselő a dokumentációhoz

Spis treści

Wprowadzenie.....	146
Użytkowanie zgodne z przeznaczeniem.....	147
Zakres dostawy/akcesoria.....	147
Zestawienie elementów urządzenia.....	147
Opis działania.....	148
Oznaczenia graficzne do zastosowania dysz i filtrów.....	148
Dane techniczne.....	148
Wskazówki dotyczące bezpieczeństwa.....	148
Znaczenie wskazówek dotyczących bezpieczeństwa...	148
Piktogramy i symbole.....	149
Uruchomienie.....	149
Przygotowanie.....	153
Elementy obsługowe.....	153
Montaż i demontaż głowicy silnika.....	153
Montaż.....	153
Montaż i demontaż filtra i worka filtrującego.....	153
Montaż i demontaż przewodu ssącego.....	154
Wybór dyszy.....	154
Eksploatacja.....	155
Odkurzanie na sucho.....	155
Odkurzanie na mokro.....	155
Zasysanie drobnego pyłu.....	155
Zdmuchiwanie.....	156
Włączanie i wyłączanie.....	156
Czyszczenie, konserwacja i przechowywanie.....	156
Czyszczenie.....	156
Konserwacja.....	156
Przechowywanie.....	156
Utylizacja /ochrona środowiska.....	157
Rozwiązywanie problemów.....	158
Serwis.....	159
Gwarancja.....	159

Serwis naprawczy.....	160
Service-Center.....	160
Importer.....	160

Części zamienne i akcesoria..... 161

Tłumaczenie oryginalnej deklaracji zgodności EU..... 162

Widok rozłożony..... 179

Wprowadzenie

Gratulujemy zakupu nowego odkurzacza na mokro/sucho (w dalszej części dokumentu określanego jako elektro-narzędzie).

Zdecydowali się Państwo na zakup urządzenia wysokiej jakości. Urządzenie zostało poddane kontroli jakości w trakcie produkcji oraz kontroli końcowej. Dzięki temu gwarantujemy sprawność Państwa urządzenia.

Nie można wykluczyć sytuacji, w których w pojedynczych przypadkach na lub w urządzeniu wzgl. w przewodach węzowych będą się zbierać resztki wody. Nie jest to wada ani uszkodzenie i nie stanowi to powodu do niepokoju.



Instrukcja obsługi jest integralną częścią urządzenia. Zawiera ona ważne wskazówki dotyczące bezpieczeństwa, użytkowania i utylizacji. Należy uważnie przeczytać instrukcję obsługi. Należy zapoznać się z elementami obsługowymi i zasadami prawidłowego użytkowania urządzenia. Z urządzenia należy korzystać tylko zgodnie z opisem i w podanych zakresach użytkowania. Instrukcję obsługi należy dobrze przechowywać, a przekazując urządzenie innym osobom należy dołączyć całą dokumentację.

Użytkowanie zgodne z przeznaczeniem

Urządzenie jest przeznaczone wyłącznie do następujących celów:

- Odkurzanie na mokro i na sucho w ramach użytkowania domowego, np. w pomieszczeniach gospodarczych, pomieszczeniach do spędzania czasu, w samochodzie i w garażu
- jako dmuchawa
- Zasysanie wody

Zabronione jest odsysanie substancji łatwopalnych, wybuchowych lub szkodliwych dla zdrowia.

Każdy inny rodzaj zastosowania, który nie został wyraźnie dopuszczony w niniejszej instrukcji obsługi, może stanowić źródło poważnych niebezpieczeństw dla użytkownika oraz prowadzić do uszkodzeń urządzenia. Operator lub użytkownik jest odpowiedzialny za wypadki lub szkody innych osób lub ich własności. Urządzenie jest przeznaczone do użytku prywatnego. Urządzenie nie zostało zaprojektowane do ciągłego użytku komercyjnego. Użytkowanie urządzenia do celów komercyjnych powoduje utratę gwarancji. Producent nie odpowiada za szkody spowodowane użyciem urządzenia w sposób niezgodny z przeznaczeniem lub jego nieprawidłową obsługą.

Zakres dostawy/akcesoria

Rozpakować urządzenie i sprawdzić zakres dostawy.

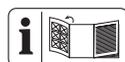
Materiały opakowaniowe należy usuwać zgodnie z przepisami.

- Głowica silnika
- Zbiornik
- Rura ssawna (trzyczęściowa)
- Filtr tekstylny (wstępnie zmontowany)
- Tłumaczenie instrukcji oryginalnej

W momencie dostawy w zbiorniku znajdują się następujące elementy:

- 5 × Stopka (z rolką zwrotną i uchwytem na akcesoria)
- Przewód ssący
- Filtr piankowy
- Papierowy worek filtrujący
- Końcówka do podłóg
- Wtykana nasadka (Końcówka do podłóg)
- Końcówka do fug

Zestawienie elementów urządzenia



Ilustracje znajdują się na przedniej i tylnej rozkładanej stronie.

- 1 Głowica silnika
- 2 Uchwyt do przenoszenia
- 3 Włącznik/wyłącznik
- 4 4 × Uchwyt na akcesoria (Głowica silnika)
- 7 Przyłącze zasysania
- 6 Zbiornik
- 7 5 × Stopka (z rolką zwrotną i uchwytem na akcesoria)
- 8 2 × Złącze zatraskowe
- 9 Przewód zasilający
- 9a Klips kablowy
- 10 Uchwyt (Przewód zasilający)
- 11 Przyłącze zdmuchiwania
- Akcesoria**
- 12 Rura ssawna (trzyczęściowa)
- 13 Przewód ssący
- 13a Blokada (Przewód ssący)
- 14 Rękojeść
- Filtr**
- 15 Filtr piankowy
- 16 Filtr tekstylny
- 17 Papierowy worek filtrujący

Dysze

- 18 Końcówka do podłóg
- 19 Wtykana nasadka
- 20 Końcówka do fug

rys. B

- 21 Kosz filtra

rys. C

- 22 Króciec zasysający
- 23 Pierścień uszczelniający
- 24 Mostek

Opis działania

Urządzenie jest wyposażone w zbiornik ze stali szlachetnej. Kółka zapewniają dużą zwrotność urządzenia. W przypadku odkurzania na mokro pływak odcina strumień powietrza zasysającego w momencie, gdy zbiornik będzie napełniony. Poza tym urządzenie jest wyposażone w funkcję nadmuchiową.

Funkcje elementów obsługowych podano w poniższych opisach.

Oznaczenia graficzne do zastosowania dysz i filtrów



Dysza do odkurzania dywanów.



Dysza do odkurzania gładkich powierzchni i twardych podłóg.



Dysza do odkurzania kurzu i brudu z fug i rowków.



Filtr do zasysania cieczy.



Filtr nie jest przeznaczony do wchłaniania płynów.



Filtr do wchłaniania suchych zabrudzeń z gospodarstwa domowego, garażu i warsztatu.



Filtr do wchłaniania drobnego pyłu, np. pyłu kamiennego i drewnianego.

Dane techniczne

Odkurzacz na mokro/sucho

.....**PWD 20 C3**

Napięcie obliczeniowe *U*

.....220–240 V~, 50/60 Hz

Moc obliczeniowa *P* 1300 W

Długość Przewód zasilający 4 m

Klasa ochrony

..... II (izolacja podwójna)

Stopień ochronyIPX4

Ciężar (z akcesoriami) ≈4,7 kg

Moc ssania 200 Air-Watt

Pojemność zbiornika

– brutto 19,8 l

– netto 12 l

Wskazówki dotyczące bezpieczeństwa

W niniejszym rozdziale opisano podstawowe wskazówki dotyczące bezpieczeństwa w ramach użytkowania urządzenia.

Znaczenie wskazówek dotyczących bezpieczeństwa

▲ NIEBEZPIECZEŃSTWO! W przypadku nieprzestrzegania niniejszej wskazówki dotyczącej bezpieczeństwa, dojdzie do wypadku. Jego skutkiem są poważne obrażenia ciała lub zgon.

▲ OSTRZEŻENIE! W przypadku nieprzestrzegania niniejszej wskazówki dotyczącej bezpieczeństwa, dojdzie do wypadku. Jego skutkiem mo-

gą być poważne obrażenia ciała lub zgon.

▲ UWAGA! W przypadku nieprzestrzegania niniejszej wskazówki dotyczącej bezpieczeństwa, dojdzie do wypadku. Jego skutkiem mogą być lekkie lub średnie obrażenia ciała.

WSKAZÓWKA! W przypadku nieprzestrzegania niniejszej wskazówki dotyczącej bezpieczeństwa, dojdzie do wypadku. Jego skutkiem może być szkoda materialna.

Piktogramy i symbole

Piktogramy na urządzeniu



Należy uważnie przeczytać instrukcję obsługi. Należy zapoznać się z elementami obsługowymi i zasadami prawidłowego użytkowania urządzenia.



Tylko do zimnego popiołu*! W przypadku, gdy temperatura zasysanego materiału przekroczy 40 °C, występuje ryzyko pożarowe!



Klasa ochrony II (izolacja podwójna)



Urządzeń elektrycznych nie należy wyrzucać razem z odpadami komunalnymi.

*„Zimny popiół” to popiół, który odpowiednio wystygł i nie zawiera już żaru. Można to ustalić przez przeczesanie popiołu metalowym narzędziem przed użyciem urządzenia. Zimny popiół nie emituje już odczuwalnego promieniowania cieplnego.

Uruchomienie



Uwaga! W celu zabezpieczenia przed porażeniem prądem elektrycznym, obrażeniami i pożarem w czasie korzystania z urządzeń elektrycznych należy przestrzegać następujących zasad bezpieczeństwa:

Uwagi ogólne

- Należy uważnie przeczytać instrukcję obsługi. Należy zapoznać się z elementami obsługowymi i zasadami prawidłowego użytkowania urządzenia.
- To urządzenie może być używane przez dzieci w wieku powyżej 8 lat oraz osoby o obniżonej sprawności fizycznej, sensorycznej czy umysłowej lub o niedostatecznym doświadczeniu i wiedzy tylko wówczas, jeśli osoby te znajdują się pod nadzorem lub jeśli zostały pouczone o zasadach bezpiecznego użycia urządzenia i zrozumiały wynikające z tego niebezpieczeństwa. Dzieciom

nie wolno bawić się urządzeniem. Czyszczenia i prac konserwacyjnych należących do użytkownika nie mogą wykonywać dzieci bez nadzoru.

- Zwracamy uwagę, że użytkownik ponosi sam odpowiedzialność za wypadki lub zagrożenia dla innych osób lub ich mienia.
- Należy przestrzegać zasad ochrony przed hałasem i miejscowych przepisów prawa.

Przygotowanie

- Przed użyciem urządzenia należy zawsze sprawdzić przewód zasilający i kabel przedłużający pod kątem śladów uszkodzeń lub oznak zużycia. Jeśli podczas używania urządzenia zostanie uszkodzony kabel, należy go natychmiast odłączyć od sieci zasilającej. **PRZED ODŁĄCZENIEM OD SIECI NIE WOLNO DOTYKAĆ KABLA.** Nie używać urządzenia, jeśli kabel jest uszkodzony lub zużyty.
- Należy zwracać uwagę, czy napięcie sieciowe i częstotliwość są zgodne z napięciem podanym na tabliczce znamionowej urządzenia. Urządzenie dostosowuje się do różnych częstotliwości sieci automatycznie.
- Urządzenie podłączać tylko do gniazda chronionego wyłącznikiem różnicowo-prądowym o wartości znamionowego prądu wyłączającego nie większej niż 30 mA.
- Urządzenie należy podłączać do gniazda, które jest zabezpieczone co najmniej bezpiecznikiem o wartości 16 A.
- Aby uniknąć zagrożeń spowodowanych uszkodzeniem przewodu zasilającego urządzenia, należy zlecić wymianę przewodu zasilającego producentowi, w jego punkcie serwisowym, lub osobie posiadającej podobne kwalifikacje. Należy się zwrócić do Centrum Serwisowego.
- Przed rozpoczęciem użytkowania należy się upewnić, że urządzenie jest prawidłowo zmonto-

wane, a filtry znajdują się we właściwym położeniu.

Nigdy nie odkurzać bez filtrów. Urządzenie mogłoby ulec uszkodzeniu.

- Nigdy nie uruchamiać urządzenia, gdy w pobliżu znajdują dzieci lub zwierzęta. Osoby znajdujące się w pobliżu muszą nosić odzież ochronną.

Eksploatacja

- Zachować uważność, zwracać uwagę na to co się robi i zachować zdrowy rozsądek podczas pracy. Nie używać urządzenia w stanie zmęczenia lub pod wpływem narkotyków, alkoholu lub leków.
- Nie używaj urządzenia na ludziach i zwierzętach.
- Przewodu ssącego ani dysz nie kierować podczas pracy na siebie ani na inne osoby, a w szczególności nie w kierunku oczu ani uszu. Niebezpieczeństwo obrażeń ciała.
- Podczas prac nie unosić dysz i rury ssawnej na wysokość głowy. Niebezpieczeństwo obrażeń ciała.
- Nie odsysaj gorących, rozżarzonych, łatwopalnych, wybuchowych lub niebezpiecznych dla zdrowia substancji. Należą do nich np. gorący popiół, benzyna, rozpuszczalniki, kwasy lub zasady. Niebezpieczeństwo pożaru i obrażeń.
- Należy uważać, by nie uszkodzić przewodu sieciowego, przeciągając go przez ostre krawędzie lub przez zaklinowanie bądź ciągnięcie za kabel.
- Nie należy ciągnąć za przewód zasilający w celu wyjęcia wtyczki z gniazda sieciowego lub przesuwania urządzenia. Kabel zasilający należy chronić przed działaniem wysokich temperatur, olejem i ostrymi krawędziami.
- Nigdy nie przenosić urządzenia, podczas gdy uruchomiony jest jego napęd.
- Wyłączyć urządzenie i wyciągnąć wtyczkę z gniazda. Należy się

upewnić, że wszystkie ruchome elementy całkowicie się zatrzymały

- przed pozostawieniem urządzenia,
- przed zmianą akcesoriów,
- przed usuwaniem blokad lub niedrożności,
- przed rozpoczęciem kontroli, czyszczenia lub wykonywania prac na urządzeniu.
- W przypadku, gdy urządzenie zacznie nietypowo silnie drgać, konieczna jest natychmiastowa kontrola. :
 - sprawdzić urządzenie pod kątem luźnych elementów i ew. dokręcić je,
 - wyszukać uszkodzone elementy,
 - wymienić uszkodzone akcesoria. W sprawie naprawy należy się zwracać do Centrum Serwisowego.

Czyszczenie, konserwacja i przechowywanie

- Przed odstawieniem maszyny na dłuższy czas

należy odczekać do czasu wystygnięcia silnika.

- Ze względów bezpieczeństwa wymienić zużyte lub uszkodzone części. Używaj wyłącznie oryginalnych części zamiennych i akcesoriów. Stosowanie nieautoryzowanych części prowadzi do natychmiastowej utraty praw gwarancyjnych.
- Otwieranie urządzenia należy powierzać w specjalistycznym punkcie napraw urządzeń elektrycznych. W przypadku konieczności wykonania naprawy należy się zawsze zwracać do naszego Centrum Serwisowego.
- Odłączyć napęd, odłączyć urządzenie od źródła zasilania i pozostawić urządzenie do wystygnięcia, jeśli urządzenie ma zostać przekazane do wykonania czynności związanych z czyszczeniem, ustawianiem lub do przechowywania albo do wymiany któregoś z elementów wyposażenia.

- Urządzenie należy eksploatować z zachowaniem staranności i utrzymywać je w czystości.
- Urządzenie należy przechowywać w miejscu niedostępnym dla dzieci.

Przygotowanie

▲ OSTRZEŻENIE! Ryzyko obrażeń ciała w wyniku przypadkowego uruchomienia urządzenia. Wtyczkę przyłącza sieciowego należy włożyć w gniazdo wtykowe dopiero wtedy, gdy urządzenie jest całkowicie przygotowane do zastosowania.

Elementy obsługowe

Przed pierwszym użyciem urządzenia należy się zapoznać z jego elementami obsługowymi.

Włącznik/wyłącznik (3)

- Włączanie: Ustawić włącznik / wyłącznik (3) w położeniu „I” (WŁ).
- Wyłączanie: Ustawić włącznik / wyłącznik (3) w położeniu „0” (WYŁ).

Montaż i demontaż głowicy silnika

Demontaż głowicy silnika (rys. A)

1. Odblokować zamknięcia zatraskowe (8) na zbiorniku (6).
2. Zdjąć głowicę silnika (1).
Ustawić głowicę silnika (1) górną stroną zwróconą w dół.

Montaż głowicy silnika (rys. A)

1. Osadzić głowicę silnika (1) na zbiorniku (6). Włącznik / wyłącznik (3) jest skierowany do przyłącza zasysania (7).

2. Zablokować zamknięcia zatraskowe (8) na zbiorniku (6).

Montaż

Stan dostawy

- Głowica silnika (wstępnie zmontowany)
- Filtr tekstylny (wstępnie zmontowany)
- 5 × Stopka (z rolką zwrotną i uchwytem na akcesoria) (nie zamontowano).

Montaż stopki (rys. A)

1. Zdemontować głowicę silnika (1).
2. Zbiornik (6) należy ustawiać dolną stroną zwróconą w górę na stabilnej podstawie.
3. Umieścić stopki (7) w uchwytach na dole zbiornika.
Stopki wskazują na swoje miejsce, wydając charakterystyczny dźwięk.
4. Zamontować głowicę silnika (1).

Montaż i demontaż filtra i worka filtrującego

Zestawienie elementów urządzenia

Urządzenie jest wyposażone w następujące filtry i worki:

- **Filtr tekstylny (16)**
 - Odkurzenie na sucho
 - Dodatkowo należy stosować papierowy worek filtrujący, tak by filtr tekstylny zbyt szybko się nie zapchał.
- **Filtr piankowy (15)**
 - Odkurzenie na mokro
- **Papierowy worek filtrujący (17)**
 - Odkurzenie na sucho
- **Worek do filtrowania drobnego pyłu**
 - Zasysanie drobnego pyłu
 - dostępny jako akcesoria

Demontaż filtra tekstylnego (rys. C)

1. Zdemontować głowicę silnika (1).
Ustawić głowicę silnika (1) górną stroną zwróconą w dół.
2. Wyciągnąć filtr tekstylny (16).

Montaż filtra tekstylnego (rys. C)

1. Zdemontować głowicę silnika (1).
Ustawić głowicę silnika (1) górną stroną zwróconą w dół.
2. W razie potrzeby zdemontować filtr piankowy (15).
3. Wywinąć filtr tekstylny (16) całkowicie na kosz filtra (21).
4. Zamontować głowicę silnika.

Montaż worka filtracyjnego (rys. C)

Instrukcja dotyczy papierowego worka filtrującego (17) i worka filtrującego drobny pył (dostępny jako akcesoria).

1. Zdemontować głowicę silnika (1).
Ustawić głowicę silnika (1) górną stroną zwróconą w dół.
2. Wywinąć worek filtrujący (17) wewnątrz zbiornika (6) na przyłączy zasysania (7). Pierścień uszczelniający (23) na otworze worka filtracyjnego musi całkowicie objąć szyjkę (24) przyłącza zasysania.
3. Zamontować głowicę silnika.

Demontaż worka filtracyjnego (rys. C)

1. Zdemontować głowicę silnika (1).
Ustawić głowicę silnika (1) górną stroną zwróconą w dół.
2. Można wyciągnąć worek filtrujący (17).
3. Zamontować głowicę silnika.

Demontaż filtra piankowego (rys. B)

1. Zdemontować głowicę silnika (1).
Ustawić głowicę silnika (1) górną stroną zwróconą w dół.
2. Ostrożnie wyciągnąć filtr piankowy (15).

Montaż filtra piankowego (rys. B)

Należy zakładać jedynie suchy filtr.

1. Zdemontować głowicę silnika (1).
Ustawić głowicę silnika (1) górną stroną zwróconą w dół.
2. Zwinąć mały odcinek filtra piankowego (15).
3. Przeciągnąć filtr piankowy przez kosz filtra (21).
4. Zwinąć filtr piankowy na gładko.
5. Zamontować głowicę silnika.

Montaż i demontaż przewodu ssącego**Montaż przewodu ssącego (rys. A/D)**

1. Wetknąć gruby koniec przewodu ssącego (13) blokadą (13a) w przyłączy:
 - Odkurzanie: Przyłączy zasysania (7) (na zbiorniku)
 - Zdmuchiwanie: Przyłączy zdmuchiwania (11) (na głowicy silnika)
 Blokada zatrzaskuje się, wydając charakterystyczny dźwięk.

Demontaż przewodu ssącego (rys. A/D)

1. Wcisnąć i przytrzymać blokadę (13a) na przewodzie ssącym (13).
2. Wyciągnąć przewód ssący (13) z przyłącza.

Wybór dyszy**Końcówka do podłóg (18)**

- **WSKAZÓWKA!** Ryzyko uszkodzenia! Delikatne powierzchnie mogą zostać porysowane podczas pracy bez wtykanej nasadki.
- Odkurzanie dywanów na sucho i na mokro
- Usuwanie uporczywych zabrudzeń

Końcówka do podłóg (18) z nasadką (19)

- Odkurzanie gładkich powierzchni i dywanów na mokro i na sucho.

- Demontaż wtykanej nasadki: Wcisnąć wypustki po prawej i po lewej stronie końcówki do podłóg.

Kończówka do fug (20)

- Odkurzanie szczelin, narożników i grzejników

Montaż i demontaż dyszy

Dysze można w prosty sposób zakładać na rurze ssawnej (12) lub na rękojeści (14) i je z nich zdejmować.

Eksploatacja

Odkurzanie na sucho

Wskazówki

- Nigdy nie odkurzać bez filtrów!
- Papierowy worek filtrujący nie jest przeznaczony do zasysania drobnego pyłu. Do odkurzania drobnego pyłu potrzebny jest dodatkowo worek filtracyjny do drobnego pyłu (*Części zamienne i akcesoria*, s. 161).

Dozwolone filtry i dysze

- **Filtr**
 - Filtr harmonijkowy (nie dostarczono)
- **Worek filtracyjny**
 - Papierowy worek filtrujący (zalecane)
 - brak
- **Dysze**
 - wszystkie

Odkurzanie na mokro

Wskazówki

- Nigdy nie odkurzać bez filtrów!
- W przypadku odkurzania na mokro pływak odcina strumień powietrza zasysającego w momencie, gdy zbiornik (6) będzie napelniony. Wyłączyć urządzenie i opróżnić zbiornik (6), patrz *Czyszczenie*, s. 156.

- Należy zwracać uwagę, aby dysza ssąca nie była całkowicie zanurzona w wodzie, tak by można było zasysać nieco powietrza.
- Zbiornik nie jest przeznaczony do przechowywania płynów. Po zakończeniu odkurzania na mokro należy opróżnić zbiornik.
- Podczas odkurzania na mokro należy pamiętać, że odkurzacz musi być zawsze ustawiony wyżej niż powierzchnia, z której ma być zasysana woda. W przeciwnym razie może powstawać efekt syfonu.

Dozwolone filtry i dysze

- **Filtr**
 - Filtr piankowy (15)
- **Worek filtracyjny**
 - brak
- **Dysze**
 - Kończówka do podłóg (18)
 - brak

Zasysanie drobnego pyłu

Wskazówki

- Nigdy nie odkurzać bez filtrów!
- Do odkurzania drobnego pyłu potrzebny jest dodatkowo worek filtracyjny do drobnego pyłu (*Części zamienne i akcesoria*, s. 161).

Dozwolone filtry i dysze

- **Filtr**
 - Filtr harmonijkowy (nie dostarczono)
- **Worek filtracyjny**
 - Worek do filtrowania drobnego pyłu (nie dostarczono)
- **Dysze**
 - wszystkie

Zdmuchiwanie

Przygotowanie funkcji przedmuchiwania (rys. D)

1. Wyciągnąć filtr i worek filtracyjny.
Patrz *Montaż i demontaż filtra i worka filtrującego*, s. 153.
2. Założyć przewód ssący (13) na przyłączy wydmuchiwania (11).
Patrz *Montaż i demontaż przewodu ssącego*, s. 154.

Włączanie i wyłączenie

Przygotowanie

1. Całkowicie rozwinąć przewód ssący (13).
2. Przygotować urządzenie do żądanej funkcji: filtr, worek filtra, przewód ssący, rura ssawna, dysza
3. Włożyć wtyczkę urządzenia do gniazda sieciowego.

Włączanie

1. Ustawić włącznik / wyłącznik (3) w położeniu „I” (WŁ).

Wyłączenie

1. Ustawić włącznik / wyłącznik (3) w położeniu „0” (WYŁ).
2. W momencie pozostawienia urządzenia bez nadzoru lub po zakończeniu pracy należy wyciągać wtyczkę urządzenia z gniazda.

Czyszczenie, konserwacja i przechowywanie

▲ OSTRZEŻENIE! Porażenie elektryczne! Ryzyko obrażeń ciała w wyniku przypadkowego uruchomienia urządzenia. Podczas prac konserwacyjnych i czyszczenia należy się zabezpieczać. Wyłączyć urządzenie i wyciągnąć wtyczkę z gniazda.

Wykonanie prac naprawczych i konserwacyjnych, które nie zostały opisane w tej instrukcji, należy powierzać naszym specjalistom z działu serwisowego. Stosować tylko oryginalne części zamienne.

Czyszczenie

Wskazówka

Ryzyko uszkodzenia. Niewłaściwe czyszczenie może być przyczyną uszkodzenia urządzenia. Nie spryskiwać urządzenia wodą. Nie stosować ostrych środków czyszczących wzgl. rozpuszczalników.

Ogólne czyszczenie

1. Opróżnić zbiornik (6).
2. Zbiornik (6) należy czyścić wilgotną ściereczką.
3. Wytrześć filtr tekstylny (16). W razie potrzeby wyprać filtr tekstylny w letniej wodzie z dodatkiem mydła i wysuszyć.
4. Filtr piankowy (15) należy prać w letniej wodzie z mydłem, a następnie pozostawić do wyschnięcia.
5. Zapelniony papierowy worek filtrujący (17) należy wymieniać (zamówienia, patrz *Części zamienne i akcesoria*, s. 161).

Konserwacja

Urządzenie jest bezobsługowe.

Przechowywanie

Urządzenie należy przez cały czas przechowywać w warunkach:

- czystych
- suchych
- zabezpieczonych przed zapyleniem
- poza zasięgiem dzieci

Wskazówki

- Zbiornik nie jest przeznaczony do przechowywania płynów. Po za-

kończeniu odkurzania na mokro należy opróżnić zbiornik.

Przygotowanie urządzenia do przechowywania (rys. E)

1. Nawinąć przewód instalacji sieciowej (9) na uchwyt (10) i zabezpieczyć za pomocą klipsa kablowego (9a).
2. Umieścić części rury ssawnej (12) w uchwytach na akcesoria w stopkach (7).
3. Nawinąć przewód ssący (13) wokół urządzenia i włożyć rękojeść (14) w jeden z uchwytów na akcesoria (4).
4. Założyć dalsze akcesoria na uchwytach na akcesoria (4) na głowicy silnika (1) i na stopkach (7).

Utylizacja /ochrona środowiska

Urządzenie, akcesoria i opakowanie należy oddać do ekologicznego punktu recyklingu.



Urządzeń elektrycznych nie należy wyrzucać razem z odpadami komunalnymi.

Symbol przekreślonego kosza na śmieci oznacza, że po zakończeniu okresu użytkowania tego produktu nie wolno wyrzucać jako niesortowanych odpadów komunalnych.

Dyrektywa 2012/19/UE w sprawie zużytego sprzętu elektrycznego i elektronicznego:

Konsumenci są prawnie zobowiązani po zakończeniu okresu żywotności urządzeń elektrycznych i elektronicznych do ich przekazywania do ponownego przetworzenia zgodnie z zasadami ochrony środowiska. Dzięki temu można zapewnić wykorzystanie urządzeń zgodnie z zasadami ochrony środowiska i ochrony zasobów. W zależności od adaptacji na gruncie prawa krajowego mogą być do wyboru następujące możliwości:

- zwrot w miejscu zakupu,
- zwrot w oficjalnym punkcie zbiórki,
- odesłanie do producenta/podmiotu wprowadzającego produkt na rynek.

Przepisy te nie obejmują akcesoriów i środków pomocniczych dołączonych do starych urządzeń, które nie zawierają elementów elektrycznych.

Rozwiązywanie problemów

Poniższa tabeli stanowi pomoc w ramach usuwania błędów:

Problem	Możliwa przyczyna	Sposób usunięcia problemu
Urządzenie nie uruchamia się	Włącznik/wyłącznik (3) wyłączony	Skontrolować położenie włącznika/wyłącznika
	Brak napięcia sieciowego	Skontrolować gniazdo, kabel zasilający, wtyczkę i bezpiecznik; w razie potrzeby zlecić naprawę wykwalifikowanemu elektrykowi.
	Uszkodzony włącznik/wyłącznik (3)	Należy się zwrócić do Centrum Serwisowego.
	Szczotki węglowe zużyte Uszkodzony silnik	
Słaba moc zasysania lub jej brak	Niedrożny wąż ssawny (13) lub dysze	Usuwanie niedrożności i blokad
	Rura ssąca (12) nieprawidłowo połączona	Prawidłowo połączyć rurę ssącą
	Pojemnik (6) otwarty	<i>Montaż i demontaż głowicy silnika, s. 153</i>
	Zbiornik (6) zapelniony	Opróżnić zbiornik (6)
	Filtr (15/16) jest zapelniony lub jest zatkany	Opróżnić, oczyścić lub wymienić filtr
	Pływak w koszu filtra (21) w niewłaściwym położeniu (np. w wyniku gwałtownych ruchów)	Wyłączyć urządzenie, tak by pływak się zanurzył, po czym ponownie włączyć urządzenie
	Pływak w koszu filtra (21) uszkodzony	Należy się zwrócić do Centrum Serwisowego.
Pływak nie zamyka otworu zasysającego	Pływak w koszu filtra (21) nie porusza się	Zwolnić pływak
	Pływak w koszu filtra (21) uszkodzony	Należy się zwrócić do Centrum Serwisowego.
Pył lub brud zostanie wydmuchany z urządzenia	Filtr (15/16) nie jest zamontowany lub nie jest zamontowany prawidłowo	<i>Montaż i demontaż filtra i worka filtrującego, s. 153</i>

Serwis

Gwarancja

Szanowni Klienci,

Na niniejszy produkt udzielamy 3 letniej gwarancji od daty zakupu. W przypadku usterek produktu nabywcy przysługują ustawowe prawa wobec sprzedawcy. Te ustawowe prawa nie są ograniczone przez naszą przedstawioną poniżej gwarancję.

Warunki gwarancji

Okres gwarancji rozpoczyna się od daty zakupu. Należy dobrze przechować oryginalny paragon. Dokument ten będzie potrzebny jako dowód zakupu. Jeśli w ciągu trzech lat od daty zakupu produktu wystąpi wada materiałowa lub produkcyjna, dokonamy - według własnego uznania - bezpłatnej naprawy lub wymiany produktu. Realizacja świadczenia gwarancyjnego wymaga przekazania w terminie trzech lat wadliwego urządzenia i dowodu zakupu (paragon) oraz pisemnego, krótkiego opisu rodzaju wady i daty jej wystąpienia.

Jeśli nasza gwarancja pokrywa dany defekt, otrzymają Państwo naprawiony lub wymieniony produkt. Naprawa lub wymiana produktu nie rozpoczyna nowego okresu gwarancji.

Okres gwarancji i roszczenia ustawowe z tytułu wad

Rękojmią nie przedłuża okresu gwarancji. Dotyczy to również części wymienionych lub naprawionych. Wszelkie uszkodzenia lub wady występujące ewentualnie już w chwili zakupu należy zgłosić niezwłocznie po rozpakowaniu. Po upływie okresu gwarancji wszelkie naprawy są wykonywane odpłatnie.

Zakres gwarancji

Produkt został wyprodukowany starannie zgodnie z surowymi wymogami jakościowymi i przed dostarczeniem został rzetelnie skontrolowany.

Świadczenia gwarancyjne dotyczą wad materiałowych i produkcyjnych. Niniejsza gwarancja nie obejmuje części produktu podlegających normalnemu zużyciu, które należy traktować jako części zużywające się (np. Filtr) lub uszkodzeń części delikatnych.

Niniejsza gwarancja traci ważność, jeśli produkt został uszkodzony, był niewłaściwie używany lub nie był konserwowany. W celu prawidłowego użytkowania produktu należy ściśle przestrzegać wszystkich wskazówek zawartych w instrukcji obsługi. Należy bezwzględnie unikać zastosowań i czynności, które są odradzane lub przed którymi ostrzeżenie się w instrukcji obsługi.

Produkt jest przeznaczony jedynie do użytku prywatnego, a nie do użytku profesjonalnego. Gwarancja wygasa w przypadku niezgodnego z przeznaczeniem i niewłaściwego użytkowania, użycia siły oraz ingerencji, które nie zostały wykonane przez nasz autoryzowany serwis.

Realizacja świadczenia gwarancyjnego

Aby zapewnić szybkie opracowanie Państwa przypadku, należy postępować zgodnie z zamieszczonymi poniżej wskazówkami:

- Na wypadek wszelkich zapytań prosimy o zachowanie paragonu i numeru artykułu (IAN 465627_2404) jako dowodu zakupu.
- Numer artykułu znaleźć można na tabliczce znamionowej produktu. Może on być również wygrawerowany

wany na produkcie lub znajdować się na stronie tytułowej instrukcji (po lewej stronie na dole) lub na naklejce z tyłu lub na dolnej stronie produktu.

- W razie wystąpienia błędów działania lub innych wad, należy w pierwszej kolejności skontaktować się ze wskazanym poniżej działem serwisowym **telefonicznie** lub wykorzystać nasz **formularz kontaktowy**, dostępny pod adresem *parkside-diy.com* w kategorii **Serwis**.
- Produkt uznany za wadliwy mogą Państwo bezpłatnie przesłać po konsultacji z naszym działem obsługi klienta na podany adres serwisu, załączając dowód zakupu (paragon) oraz informację, na czym polega wada i kiedy wystąpiła. Aby uniknąć problemów z przyjęciem i dodatkowych kosztów, konieczne jest korzystanie wyłącznie z podanego adresu. Należy upewnić się, że przesyłka nie zostanie przesłana odpłatnie, jako przesyłka wielkogabarytowa, ekspresowa lub też jako inna przesyłka specjalna. Prosimy o odesłanie produktu wraz ze wszystkimi akcesoriami dostarczonymi w chwili zakupu i zapewnienie odpowiednio bezpiecznego opakowania transportowego.

Serwis naprawczy

W sprawie napraw, **które nie podlegają gwarancji**, należy się zwracać

do Centrum Serwisowego. Centrum Serwisowe prześle Państwu odpowiedni kosztorys.

- Możemy naprawiać tylko urządzenia w odpowiednim opakowaniu i przesłane z uregulowaną opłatą pocztową.
Wskazówka: Oczyszczone urządzenie wraz z informacją na temat uszkodzenia należy przesyłać bezpośrednio na adres podany przez Centrum Serwisowe.
- Urządzenia przesłane bez opłaty, jako towary niewymiarowe, w trybie ekspresowym lub w ramach innych typów przesyłek specjalnych, nie będą przyjmowane.
- Przesłane, uszkodzone urządzenia utylizujemy bezpłatnie.

Service-Center



Serwis Polska

Tel.: 00800 4912069

Formularz kontaktowy na
parkside-diy.com

IAN 465627_2404

Importer

Uwaga: poniższy adres nie jest adresem działu serwisowego. Najpierw skontaktuj się z podanym wyżej centrum serwisowym.

Grizzly Tools GmbH & Co. KG

Stockstädter Str. 20

63762 Grobostheim

NIEMCY

www.grizzlytools.de

Części zamienne i akcesoria

Części zamienne i akcesoria można zamówić na stronie www.grizzlytools.shop. Jeśli w ramach procedury Państwa zamówienia pojawią się problemy, prosimy o kontakt za pośrednictwem naszego sklepu internetowego. W razie kolejnych pytań należy zwracać się do *Service-Center*, s. 160

Nr stan.	Opis	Nr zamów.
1	Głowica silnika (EU)	72079468
6	Zbiornik	91099211
12	Rura ssawna (trzyczęściowa)	91099439
13	Przewód ssący	91099209
15	Filtr piankowy	91110108
16	Filtr tekstylny	30250135
17	Papierowy worek filtrujący, pakiet 5 szt.	30250132
18, 19	Końcówka do podłóg, Wtykana nasadka	72800217
20	Końcówka do fug	91099005

Dostępne dodatkowo

Opis	Nr zamów.
Worek do filtrowania drobnego pyłu, pakiet 5 szt. (Dwuwarstwowy mikrofiltr z włókniny, biały)	30250111

Tłumaczenie oryginalnej deklaracji zgodności EU

Produkt: **Odkurzacz na mokro/sucho**

Model: **PWD 20 C3**

Numer serii: 000001 - 402000

Wymieniony powyżej przedmiot niniejszej deklaracji jest zgodny z jednostronnymi wymaganiami unijnego prawodawstwa harmonizacyjnego

2014/35/EU • 2014/30/EU • 2011/65/EU & (EU) 2015/863

Opisany powyżej przedmiot deklaracji jest zgodny z dyrektywą Parlamentu Europejskiego i Rady 2011/65/EU z dnia 8 czerwca 2011 r. w sprawie ograniczenia stosowania niektórych niebezpiecznych substancji w sprzęcie elektrycznym i elektronicznym.

Aby zapewnić zgodność, zastosowano następujące normy zharmonizowane oraz normy i przepisy krajowe:

**EN 60335-1:2012/A15:2021 • EN 60335-2-2:2010/A1:2013
EN 62233:2008 • EN IEC 55014-1:2021 • EN IEC 55014-2:2021
EN IEC 61000-3-2:2019/A1:2021
EN 61000-3-3:2013/A2:2021 • EN IEC 63000:2018**

Niniejsza deklaracja zgodności wydana zostaje na wyłączną odpowiedzialność producenta:

CE Grizzly Tools GmbH & Co. KG
Stockstädter Str. 20
63762 Großostheim
NIEMCY
22.11.2024



Christian Frank
Upoważniony przedstawiciel dokumentacji

Indholdsfortegnelse

Indledning.....	163
Formålsbestemt anvendelse.....	163
Leverede dele/tilbehør.....	164
Oversigt.....	164
Funktionsbeskrivelse.....	164
Billedtegn til anvendelse af mundstykker og filtre.....	165
Tekniske data.....	165
Sikkerhedsanvisninger.....	165
Sikkerhedsanvisningernes betydning.....	165
Billedtegn og symboler.....	165
Sikker ibrugtagning.....	166
Forberedelse.....	169
Betjeningselementer.....	169
Montering og afmontering af motorhoved.....	169
Montering.....	169
Montering og demontering af filter og filterpose.....	169
Montering og demontering af sugeslangen.....	170
Valg af mundstykke.....	170
Drift.....	170
Tørsugning.....	170
Vådsugning.....	171
Sugning af fint støv.....	171
Blæsning.....	171
Tænd og sluk.....	171
Rengøring, vedligeholdelse og opbevaring.....	172
Rengøring.....	172
Vedligeholdelse.....	172
Opbevaring.....	172
Bortskaffelse/ miljøbeskyttelse.....	172
Fejlsøgning.....	173
Service.....	174
Garanti.....	174
Reparationsservice.....	175
Service-Center.....	175

Importør..... 175

Reserve dele og tilbehør..... 175

Oversættelse af den originale EU-overensstemmelseserklæringen..... 176

Eksploderet tegning..... 179

Indledning

Tillykke med købet af din nye våd-/tørsuger (herefter apparatet eller el-værktøjet).

Med købet har du besluttet dig for et førsteklasses apparat. Dette apparat blev testet under produktionen og underkastet en kvalitetstest til sidst. Dermed er produktets funktionsevne sikret.

Det kan ikke udelukkes, at der i nogle tilfælde er vandrestre ved eller i apparatet eller i slangeledningerne. Dette er ikke en mangel eller en defekt og ingen anledning til bekymring.



Betjeningsvejledningen er en del af dette apparat. Den indeholder vigtige anvisninger til sikkerhed, brug og bortskaffelse. Læs betjeningsvejledningen omhyggeligt igennem. Gør dig fortrolig med betjeningsdelene og korrekt brug af apparatet. Anvend kun apparatet som beskrevet og kun til de anførte anvendelsesområder. Opbevar betjeningsvejledningen sikkert og udlever alle dokumenter, hvis apparatet gives videre til tredjepart.

Formålsbestemt anvendelse

Produktet er udelukkende beregnet til følgende anvendelser:

- Våd- og tørsugning i hjemmet, som f.eks. husholdningen, hobbyrummet, bilen eller i garagen
- som blæser
- Opsugning af vand

Opsugning af brændbare, eksplosive eller sundhedsfarlige stoffer er forbudt.

Enhver anden anvendelse, som ikke er udtrykkeligt tilladt i denne betjeningsvejledning, kan udgøre en alvorlig fare for brugeren og medføre skader på apparatet. Brugeren af apparatet er ansvarlig for ulykker eller skader på andre mennesker eller deres ejendom. Apparatet er kun beregnet til privat brug. Det er ikke konstrueret til erhvervmæssig brug. Ved erhvervmæssig brug bortfalder garantien. Producenten er ikke ansvarlig for skader, som skyldes ikke-formålsbestemt anvendelse, eller som skyldes forkert betjening.

Leverede dele/tilbehør

Pak apparatet ud og kontrollér de leverede dele.

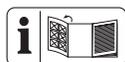
Bortskaf emballagen korrekt.

- Motorhoved
- Beholder
- Sugerør (3-delt)
- Tekstilfilter (færdigsamlet)
- oversættelse af den originale brugsanvisning

Følgende dele befinder sig i beholderen ved levering:

- 5 × Fod (med styrehjul og tilbehørsholder)
- Sugelange
- Skumplastfilter
- Papirfilterpose
- Gulvmundstykke
- Påsætningsstykke (Gulvmundstykke)
- Fugemundstykke

Oversigt



Afbildninger af apparatet finder du på den forreste og bageste udfoldnings-side.

- 1 Motorhoved
- 2 Bærehåndtag
- 3 Tænd-/sluk-kontakt
- 4 4 × Tilbehørsholder (Motorhoved)
- 7 Sugetilslutning
- 6 Beholder
- 7 5 × Fod (med styrehjul og tilbehørsholder)
- 8 2 × Hurtiglukning
- 9 Nettetilslutningsledning
- 9a Kabelclips
- 10 Holder (Nettilslutningsledning)
- 11 Tilslutning til blæsning

Tilbehør

- 12 Sugerør (3-delt)
- 13 Sugelange
- 13a Lås (Sugelange)
- 14 Håndtag

Filter

- 15 Skumplastfilter
- 16 Tekstilfilter
- 17 Papirfilterpose

Mundstykker

- 18 Gulvmundstykke
- 19 Påsætningsstykke
- 20 Fugemundstykke

Fig. B

- 21 Filterkurv

Fig. C

- 22 Sugestuds
- 23 Tætningsring
- 24 Forbindelsesstykke

Funktionsbeskrivelse

Apparatet er udstyret med en beholder af rustfrit stål. Med hjulene er det nemt at manøvrere apparatet. Ved vå-

dsugning afbryder en svømmer sugeluftstrømmen, når beholderen er fuld. Derudover har apparatet en blæsefunktion.

I det følgende beskrives betjeningsdelenes funktion.

Billedtegn til anvendelse af mundstykker og filtre



Mundstykke til støvsugning af tæpper.



Mundstykke til støvsugning af glatte overflader og hårde gulve.



Mundstykke til støvsugning af støv og snavs fra fuger og sprækker.



Filter til opugning af væsker.



Filter som ikke er egnet til opugning af væsker.



Filter til opugning af tørt snavs i husholdningen, garagen og værkstedet.



Filter til opugning af fint støv som f.eks. stenstøv og træstøv.

Tekniske data

Våd-/tørsugerPWD 20 C3

Mærkespænding *U*

.....220–240 V~, 50/60 Hz

Mærkeeffekt *P*1300 W

Længde Nettetilslutningsledning4 m

Beskyttelsesklasse

..... II (dobbelt isolering)

BeskyttelsesgradIPX4

Vægt (inklusive tilbehør) ≈4,7 kg

Sugeeffekt200 Air-Watt

Beholdervolumen

– brutto19,8 l

– netto12 l

Sikkerhedsanvisninger

Dette afsnit beskriver de grundlæggende sikkerhedsanvisninger ved brug af apparatet.

Sikkerhedsanvisningernes betydning

▲ FARE! Hvis du ikke overholder denne sikkerhedsanvisning, sker der et uheld. Dette resulterer i alvorlige kvæstelser eller dødsfald.

▲ ADVARSEL! Hvis du ikke overholder denne sikkerhedsanvisning, sker der muligvis et uheld. Dette resulterer muligvis i alvorlige kvæstelser eller dødsfald.

▲ FORSIGTIG! Hvis du ikke overholder denne sikkerhedsanvisning, sker der et uheld. Dette resulterer muligvis i lettere eller moderate kvæstelser.

BEMÆRK! Hvis du ikke overholder denne sikkerhedsanvisning, sker der et uheld. Dette resulterer muligvis i materielle skader.

Billedtegn og symboler

Billedsymboler på apparatet



Læs betjeningsvejledningen omhyggeligt igennem. Gør dig fortrolig med betjeningsdelene og korrekt brug af apparatet.



Kun til afkølet aske*! Der er brandfare, hvis sugematerialet overskrider en temperatur på 40 °C!



Beskyttelsesklasse II (dobbelt isolering)



Elektriske apparater må ikke bortskaffes som husholdningsaffald.

* "Afkølet aske" er aske, der er afkølet tilstrækkeligt længe, og ikke længere

indeholder glødereder. Dette kan kontrolleres ved at rode op i asken med et metallisk hjælpemiddel, inden apparatet tages i brug. Der udgår ingen mærkbar varmestråling fra den afkølede aske.

Sikker ibrugtagning



OBS! Ved brug af el-værktøj skal følgende grundlæggende sikkerhedsforanstaltninger overholdes til beskyttelse mod elektrisk stød, fare for tilskadecomst og brandfare:

Generelle bemærkninger

- Læs betjeningsvejledningen omhyggeligt igennem. Gør dig fortrolig med betjeningsdelene og korrekt brug af apparatet.
- Dette produkt kan anvendes af børn over 8 år og af personer med nedsatte fysiske, sensoriske eller mentale evner eller med manglende erfaring og viden, hvis de er under opsyn eller er blevet instrueret i sikker brug af apparatet og forstår farerne, produktet kan medføre. Børn må ikke lege med apparatet. Rengøring og

brugervedligeholdelse må ikke udføres af børn uden opsyn.

- Vær opmærksom på, at brugeren selv er ansvarlig for ulykker eller farer over for andre personer eller deres ejendele.
- Overhold reglerne for støjbeskyttelse og lokale forskrifter.

Forberedelse

- Tilslutnings- og forlængerledningen skal inden brug altid undersøges for tegn på beskadigelse og ældning. Hvis ledningen beskadiges under brug, skal den øjeblikkeligt adskilles fra forsyningsnettet. **RØR IKKE VED LEDNINGEN, FØR DEN ER ADSKILT FRA NETTET.** Anvend ikke apparatet, hvis ledningen er beskadiget eller slidt.
- Sørg for, at netspændingen og netfrekvensen stemmer overens med angivelserne på typeskiltet. Tilpasning til forskellige netfrekvenser foretages automatisk.

- Slut kun apparatet til en stikkontakt med fejlstrømsafbryder (HPFI-re-læ) med en dimensioneret fejlstrøm på højst 30 mA.
 - Tilslut apparatet til en stikkontakt, der er sikret med mindst 16 A.
 - Hvis dette apparats tilslutningsledning beska-diges, skal den udskiftes af producenten eller den-nes kundeservice eller af en tilsvarende kvalificeret person for at undgå fa-re. Kontakt vores service-center.
 - Før du bruger apparatet, skal du altid kontrollere, at det er samlet korrekt, og at filtrene er i den kor-rekte position. Foretag al-drig sugning uden filter. Dette kan beskadige ap-paratet.
 - Anvend aldrig apparatet, hvis børn eller dyr ophol-der sig i nærheden. Per-soner i nærheden skal bære beskyttelsestøj.
- Drift**
- Vær opmærksom, kon-centrer dig om arbejdet, og brug altid din sunde fornuft, når du arbejder med apparatet. Brug ikke apparatet, hvis du er træt eller påvirket af rusmidler, alkohol eller medicin.
 - Støvsug ikke mennesker og dyr med apparatet.
 - Ret aldrig sugeslangen og mundstykkerne mod dig selv eller andre per-soner og især ikke mod øjne og ører under drift. Der er fare for kvæstelser.
 - Mundstykker og sugerør må ikke komme op i an-sigtshøjde under arbej-det. Der er fare for kvæ-stelser.
 - Opsug ingen varme, glø-dende, brændbare, eks-plosive eller sundheds-farlige stoffer. Hertil hører blandt andet varm aske, benzin, opløsningsmid-ler, syre eller lud. Der er brandfare og risiko for kvæstelser.
 - Sørg for, at tilslutnings-ledningen ikke trækkes hen over skarpe kanter eller klemmes fast, og at der ikke trækkes i den, så den beskadiges.

- Anvend ikke tilslutningsledningen til at trække stikket ud af stikkontakten eller til at trække apparatet. Beskyt tilslutningsledningen mod varme, olie og skarpe kanter.
- Transporter aldrig apparatet, mens motoren kører.
- Sluk for apparatet, og tag tilslutningsstikket ud af stikkontakten. Kontrollér at alle bevægelige dele står fuldstændigt stille
 - når du forlader apparatet,
 - før du skifter tilbehør,
 - før du fjerner blokeringer eller tilstopninger,
 - før du kontrollerer apparatet, rengør det eller udfører arbejde på det.
- Hvis der opstår usædvanligt kraftige vibrationer ved apparatet, skal det kontrolleres øjeblikkeligt :
 - undersøg det for løse dele, og stram dem i givet fald,
 - kontrollér for beskadigelser,
 - udskift beskadiget tilbehør. Kontakt vores

service-center i tilfælde af reparationer.

Rengøring, vedligeholdelse og opbevaring

- Lad motoren køle ned, før du stiller apparatet fra dig i længere tid.
- Udskift slidte eller beskadigede dele af sikkerhedsmæssige årsager. Anvend udelukkende originale reservedele og tilbehør. Brugen af dele fra andre leverandører medfører øjeblikkeligt tab af garantien.
- Apparatet må kun åbnes af en autoriseret elektriker. Kontakt altid vores service-center i forbindelse med reparationer.
- Sluk for motoren, adskil apparatet fra strømforsyningen og lad apparatet køle ned, hvis det standses for rengøring, indstilling, opbevaring eller udskiftning af en tilbehørsdel.
- Håndter apparatet forsigtigt, og hold det rent.
- Opbevar apparatet utilgængeligt for børn.

Forberedelse

▲ ADVARSEL! Risiko for kvæstelser på grund af utilsigtet start af apparatet. Sæt først stikket i stikkontakten, når produktet er klargjort fuldstændigt til arbejdet.

Betjeningselementer

Gør dig fortrolig med betjeningselementerne, inden du bruger apparatet.

Tænd-/sluk-kontakt (3)

- Tænd: Sæt tænd/sluk-kontakten (3) i position "I" (TÆNDT).
- Sluk: Sæt tænd/sluk-kontakten (3) i position "0" (SLUKKET).

Montering og afmontering af motorhoved

Afmontering af motorhoved (Fig. A)

1. Åbn snaplukningerne (8) på beholderen (6).
2. Tag motorhovedet (1) af.
Læg motorhovedet (1) med oversiden nedad.

Montering af motorhoved (Fig. A)

1. Sæt motorhovedet (1) på beholderen (6). Tænd/sluk-kontakten (3) peger mod tilslutning til sugning (7).
2. Lås snaplukningerne (8) på beholderen (6).

Montering

Leveringstilstand

- Motorhoved (færdigsamlet)
- Tekstilfilter (færdigsamlet)
- 5 × Fod (med styrehjul og tilbehørsholder) (ikke monteret).

Montering af fødderne (Fig. A)

1. Afmontering af motorhovedet (1).
2. Læg beholderen (6) med bunden opad på et fast underlag.
3. Sæt fødderne (7) ind i holderne på undersiden af beholderen.

Du kan høre, når fødderne går i hak.

4. Montering af motorhovedet (1).

Montering og demontering af filter og filterpose

Oversigt

Apparatet har følgende filtre og poser:

- **Tekstilfilter (16)**
 - Tørsugning
 - Anvend desuden en papirfilterpose, så tekstilfilteret ikke tilstoppes så hurtigt.
- **Skumplastfilter (15)**
 - Vådsugning
- **Papirfilterpose (17)**
 - Tørsugning
- **Filterpose til fint støv**
 - Sugning af fint støv
 - kan fås som tilbehør

Afmontering af tekstilfilter (Fig. C)

1. Afmontering af motorhovedet (1).
Læg motorhovedet (1) med oversiden nedad.
2. Fjern tekstilfilteret (16).

Montering af tekstilfilter (Fig. C)

1. Afmontering af motorhovedet (1).
Læg motorhovedet (1) med oversiden nedad.
2. Afmonter eventuelt skumplastfilteret (15).
3. Træk tekstilfilteret (16) helt ud over filterkurven (21).
4. Montér motorhovedet.

Montering af filterposen (Fig. C)

Vejledningen gælder for papirfilterposen (17) og filterposen til fint støv (kan fås som tilbehør).

1. Afmontering af motorhovedet (1).
Læg motorhovedet (1) med oversiden nedad.
2. Træk filterposen (17) i beholderen (6) over tilslutningen til sugning (7).

Tætningsringen (23) på filterpose-åbningen skal omslutte forbindelsesstykket (24) på tilslutningen til sugning helt.

3. Montér motorhovedet.

Afmontering af filterposen (Fig. C)

1. Afmontering af motorhovedet (1).
Læg motorhovedet (1) med oversiden nedad.
2. Du kan tage filterposen (17) ud.
3. Montér motorhovedet.

Afmontering af skumplastfilteret (Fig. B)

1. Afmontering af motorhovedet (1).
Læg motorhovedet (1) med oversiden nedad.
2. Fjern forsigtigt skumplastfilteret (15).

Montering af skumplastfilteret (Fig. B)

Anvend kun et tørt filter.

1. Afmontering af motorhovedet (1).
Læg motorhovedet (1) med oversiden nedad.
2. Oprul skumplastfilteret (15) en smule.
3. Træk skumplastfilteret hen over filterkurven (21).
4. Rul skumplastfilteret glat.
5. Montér motorhovedet.

Montering og demontering af sugeslangen

Montering af sugeslange (Fig. A/D)

1. Sæt den tykke ende af sugeslangen (13) med låsemekanismen (13a) ind i en tilslutning:
 - Sugning: Sugetilslutning (7) (på beholder)
 - Blæsning: Tilslutning til blæsning (11) (på motorhoved)

Du kan høre, når låsemekanismen går i hak.

Afmontering af sugeslangen (Fig. A/D)

1. Tryk og hold låsemekanismen (13a) nede på sugeslangen (13).
2. Træk sugeslangen (13) ud af tilslutningen.

Valg af mundstykke

Gulvmundstykke (18)

- **BEMÆRK!** Fare for beskadigelse! Sarte overflader kan blive ridset, hvis der arbejdes uden påsætningsstykke.
- Våd- og tørsugning af tæpper
- Fjernelse af genstridigt snavs

Gulvmundstykke (18) med påsætningsstykke (19)

- Våd- og tørsugning af glatte overflader og tæpper.
- Afmontering af påsætningsstykke: Tryk på laskerne på højre og venstre side af gulvmundstykket.

Fugemundstykke (20)

- Sugning af fuger, hjørner og radiatorer

Montering og afmontering af mundstykket

Mundstykkerne kan nemt sættes på sugerøret (12) eller håndtaget (14) og tages af igen.

Drift

Tørsugning

Bemærk

- Foretag aldrig sugning uden filter!
- Papirfilterposen er ikke egnet til sugning af fint støv. Til sugning af fint støv har du brug for et filter til fint støv (*Reservedele og tilbehør*, s. 175).

Godkendte filtre og mundstykker

- **Filter**
 - Foldefilter (ikke inkluderet i leveringen)
- **Filterpose**
 - Papirfilterpose (anbefalet)
 - uden
- **Mundstykker**
 - alle

Vådsugning

Bemærk

- Foretag aldrig sugning uden filter!
- Ved vådsugning afbryder en svømmer sugeluftstrømmen, når beholderen (6) er fuld. Sluk for apparatet og tøm beholderen (6), se *Rengøring, s. 172*.
- Vær opmærksom på, at mundstykket ikke er helt sænket ned i vand, så der altid suges en smule luft ind.
- Beholderen egner sig ikke til opbevaring af væsker. Tøm beholderen efter vådsugning.
- Vær ved vådsugning opmærksom på, at sugeenheden altid skal være højere placeret, end den vandoverflade der skal suges. Ellers kan der opstå malstrøm (sifoneffekt).

Godkendte filtre og mundstykker

- **Filter**
 - Skumplastfilter (15)
- **Filterpose**
 - uden
- **Mundstykker**
 - Gulvmundstykke (18)
 - uden

Sugning af fint støv

Bemærk

- Foretag aldrig sugning uden filter!

- Til sugning af fint støv har du brug for et filter til fint støv (*Reservedele og tilbehør, s. 175*).

Godkendte filtre og mundstykker

- **Filter**
 - Foldefilter (ikke inkluderet i leveringen)
- **Filterpose**
 - Filterpose til fint støv (ikke inkluderet i leveringen)
- **Mundstykker**
 - alle

Blæsning

Forberedelse af blæsefunktion (Fig. D)

1. Fjern filter og filterpose.
Se Montering og demontering af filter og filterpose, s. 169.
2. Sæt sugeslangen (13) ind i blæse-tilslutningen (11).
se Montering og demontering af sugeslangen, s. 170.

Tænd og sluk

Forberedelse

1. Rul sugeslangen (13) helt ud.
2. Forbered apparatet til den ønskede funktion: Filter, filterpose, sugeslange, sugerør, mundstykke
3. Sæt apparatets tilslutningsstik ind i en stikkontakt.

Tænd

1. Sæt tænd/sluk-kontakten (3) i position "I" (TÆNDT).

Sluk

1. Sæt tænd/sluk-kontakten (3) i position "0" (SLUKKET).
2. Hvis du lader apparatet være uden opsyn eller er færdig med at arbejde, skal du tage apparatets strømstik ud af stikkontakten.

Rengøring, vedligeholdelse og opbevaring

▲ ADVARSEL! Elektrisk stød!Risiko for kvæstelser på grund af utilsigtet start af apparatet. Beskyt dig selv ved vedligeholdelses- og rengøringsarbejder. Sluk for apparatet og træk tilslutningsstikket ud af stikkontakten.

Vedligeholdelses- og servicearbejde, som ikke er beskrevet i denne betjeningsvejledning, skal udføres af vores servicecenter. Anvend kun originale reservedele.

Rengøring

Bemærk

Fare for skader. Rengøring, der ikke er udført korrekt, kan beskadige apparatet. Sprøjt aldrig vand på apparatet. Brug ingen aggressive rengørings- eller opløsningsmidler.

Generel rengøring

1. Tøm beholderen (6).
2. Rengør beholderen (6) med en fugtig klud.
3. Bank tekstilfilteret (16) rent. Vask eventuelt tekstilfilteret med lunkent vand og sæbe, og lad det tørre.
4. Vask skumplastfilteret (15) med lunkent vand og sæbe, og lad det tørre.
5. Skift papirfilterposen (17) (genbestilling se *Reservedele og tilbehør*, s. 175).

Vedligeholdelse

Produktet er vedligeholdelsesfrit.

Opbevaring

Opbevar altid apparatet og tilbehøret:

- rent
- tørt
- støvbeskyttet

- uden for børns rækkevidde

Bemærk

- Beholderen egner sig ikke til opbevaring af væsker. Tøm beholderen efter vådsugning.

Forberedelse af apparatet til opbevaring (Fig. E)

1. Vikl tilslutningsledningen (9) op på holderen (10) og fastgør den med et clip (9a).
2. Sæt sugerørdsdelene (12) i tilbehørsholderen på fødderne (7).
3. Vikl sugeslangen (13) omkring apparatet og sæt håndtaget (14) i en af de to bagerste tilbehørsholdere (4).
4. Sæt det andet tilbehør ind i tilbehørsholderen (4) ved motorhovedet (1) og fødderne (7).

Bortskaffelse/miljøbeskyttelse

Apparatet, tilbehøret og emballagen skal afleveres til miljøvenlig genanvendelse.



Elektriske apparater må ikke bortskaffes som husholdningsaffald.

Symbolet med den overstregede affaldsspand på hjul betyder, at dette produkt ikke må bortskaffes som usorteret husholdningsaffald ved udløbet af dets levetid.

Direktiv 2012/19/EU om affald af elektrisk og elektronisk udstyr:

Forbrugere er juridisk forpligtet til at sende elektriske og elektroniske enheder til miljøvenlig genanvendelse ved slutningen af produkternes levetid. På denne måde garanteres en miljø- og ressourcebesparende genanvendelse.

Afhængigt af hvordan det implementeres i national lovgivning, har du følgende muligheder:

- at give det tilbage til salgsstedet,
- at aflevere det til et officielt indsamlingssted,

- at sende det tilbage til producenten/distributøren.

Tilbehørsdele og hjælpemidler uden elektriske bestanddele, der følger med det udtjente udstyr, er ikke omfattet heraf.

Fejlsøgning

Den følgende tabel hjælper dig ved fejlsøgning af småfejl:

Problem	Mulig årsag	Fejlfhjælpning
Apparat starter ikke	Tænd/sluk-kontakten (3) er slukket	Kontrollér tænd/sluk-kontaktens position
	Der er ingen strøm	Kontrollér stikkontakt, nettilslutningsledning, stik og sikring, og få dem repareret af en autoriseret elektriker ved behov.
	Tænd-/sluk-kontakt (3) defekt	Kontakt vores servicecenter.
	Kulbørsterne er slidte	
	Motoren er defekt	
Lav eller manglende sugeeffekt	Sugeslange (13) eller mundstykker er tilstoppet	Fjern tilstopninger og blokeringer
	Sugerør (12) er ikke samlet korrekt	Saml sugerøret korrekt
	Åben beholder (6)	<i>Montering og afmontering af motorhoved, s. 169</i>
	Fuld beholder (6)	Tømning af beholderen (6)
	Filter (15/16) fuld eller tilstoppet	Tøm, rengør eller udskift filteret
	Svømmeren i filterkurven (21) har en forkert position (f.eks. rykvise bevægelser)	Sluk for apparatet, så svømmeren sænker sig, og tænd apparatet det igen
	Svømmeren i filterkurven (21) er defekt	Kontakt vores servicecenter.
Svømmer lukker ikke sugeåbningen	Svømmeren i filterkurven (21) bevæger sig ikke	Frigør svømmeren
	Svømmeren i filterkurven (21) er defekt	Kontakt vores servicecenter.
Støv eller snavs blæses ud af maskinen	Filter (15/16) ikke monteret eller ikke korrekt monteret	<i>Montering og demontering af filter og filterpose, s. 169</i>

Service

Garanti

Kære kunde, på dette produkt får du 3 års garanti fra købsdatoen. I tilfælde af mangler ved produktet har du lovmæssige rettigheder over for sælgeren af produktet. Disse lovmæssige rettigheder bliver ikke indskrænket af garantien, som uddybes efterfølgende.

Garantibetingelser

Garantifristen begynder med købsdatoen. Opbevar den originale kassebon omhyggeligt. Dette bilag bruges til at dokumentere købet. Hvis der inden for tre år fra købsdato af dette produkt opstår materiale- eller fabriktionsfejl, bliver produktet - efter vores valg - repareret omkostningsfrit eller erstattet. Denne garantiydelse forudsætter, at det defekte apparat samt købsbeviset (kassebon) forlægges inden for fristen på tre år, og at det kort beskrives, hvori manglen består, og hvornår den er opstået.

Hvis fejlen dækkes af vores garanti, modtager du et repareret eller et nyt produkt. Reparationen eller et nyt produkt er ikke begyndelsen på en ny garantiperiode.

Garantiperiode og lovmæssige reklamationer

Garantiperioden bliver ikke forlænget pga. garantiydelser. Dette gælder også for skiftede eller reparerede dele. Eventuelle skader og mangler, som allerede eksisterer ved købet, skal meddeles til producenten straks efter udpakningen. Reparationer, der foretages, efter at garantiperioden er udløbet, laves mod betaling.

Garantidækning

Dette apparat blev produceret efter strenge kvalitetskrav og nøje kontrolleret før udleveringen.

Garantiydelser for materiale- og fabriktionsfejl. Denne garanti dækker ikke dele af produktet, der er udsat for normal slitage og derfor kan betragtes som sliddele (f.eks. Filter) eller for beskadigelse af skrøbelige dele.

Denne garanti bortfalder, hvis produktet er beskadiget, ikke blev anvendt korrekt eller ikke blev vedligeholdt. For at sikre en korrekt brug af produktet skal alle anvisninger i betjeningsvejledning nøje overholdes. Anvendelser og handlinger, der frarådes i betjeningsvejledningen eller som der advares imod, skal ubetinget undgås.

Produktet er udelukkende beregnet til den private og ikke til den erhvervsmæssige brug. Ved misbrug og uhenigtsmæssig brug, anvendelse af vold og ved indgreb, som ikke er foretaget af vores autoriserede serviceafdeling, udløber garantien.

Bearbejdning af reklamationer

For at sikre en hurtig behandling af din anmodning skal du følge følgende instruktioner:

- Hav kassebonen og varenummeret (f.eks. IAN 465627_2404) parat som købsbevis ved alle forespørgsler.
- Varenummeret kan aflæses på typoskiltet på produktet, en indgravning på produktet, omslaget af din vejledning (nederst til venstre) eller på klistermærket på bagsiden eller bunden af produktet.
- Kontakt først nedenstående service-center via **telefon** eller brug vores **kontaktformular**, som du finder på *parkside-diy.com* under ka-

tegorien **Service**, hvis der er funktionsfejl eller andre mangler.

- Et defekt produkt kan sammen med købsbeviset og beskrivelsen af fejlen, og hvornår den er opstået, efter samråd med vores service-center sendes omkostningsfrit til den adresse, som du får oplyst. For at undgå problemer med modtagelsen og yderligere omkostninger er det vigtigt, at du kun bruger den adresse, som du har fået oplyst. Sørg for, at forsendelsen er betalt, ikke er for omfangsrig og ikke sker per ekspres eller andre særlige former for forsendelse. Send apparatet inkl. alt tilbehør, som fulgte med ved købet, og sørg for tilstrækkelig og sikker transportemballage.

Reparationservice

Kontakt vores service-center i tilfælde af reparationer, som **ikke er omfattet af garantien**. Service-centeret giver dig gerne et tilbud.

- Vi kan kun bearbejde apparater, hvor forsendelsen er betalt, og som er pakket forsvarligt.

Reserve dele og tilbehør

Reserve dele og tilbehør kan fås på www.grizzlytools.shop. Hvis der opstår problemer i forbindelse med bestillingen, skal du kontakte vores online-shop. Hvis du har yderligere spørgsmål, bedes du kontakte *Service-Center*, s. 175

Pos.nr.	Betegnelse	Best.nr.
1	Motorhoved (EU)	72079468
6	Beholder	91099211
12	Sugerør (3-delt)	91099439
13	Sugeslange	91099209
15	Skumplastfilter	91110108
16	Tekstilfilter	30250135

Bemærk: Send dit apparat rengjort og med en beskrivelse af defekten til den nævnte adresse af vores service-center.

- Vi tager ikke imod apparater, uden at forsendelsen er betalt, eller som er sendt som volumenpakker, ekspres-pakker eller andre særlige leveringer.
- Vi bortskaffer dine indsendte, defekte apparater gratis.

Service-Center

DK **Service Danmark**
Tel.: 80 254583
Kontaktformular på
parkside-diy.com
IAN 465627_2404

Importør

Bemærk at den følgende adresse ikke er en serviceadresse. Kontakt først ovennævnte service-center.

Grizzly Tools GmbH & Co. KG
Stockstädter Str. 20
63762 GroBostheim
TYSKLAND
www.grizzlytools.de

Pos.nr.	Betegnelse	Best.nr.
17	Papirfilterpose, pakke med 5	30250132
18, 19	Gulvmundstykke, Påsætningsstykke	72800217
20	Fugemundstykke	91099005

Ekstraudstyr

Betegnelse	Best.nr.
Filterpose til fint støv, pakke med 5 (2-lags-mikrofilter-flies, hvid)	30250111

Oversættelse af den originale EU-overensstemmelseserklæringen

Produkt: **Våd-/tørsuger**

Model: **PWD 20 C3**

Serienummer: 000001 - 402000

Genstanden for erklæringen, som beskrevet ovenfor, er i overensstemmelse med den relevante EU-harmoniseringslovgivning:

2014/35/EU • 2014/30/EU • 2011/65/EU & (EU) 2015/863

Genstanden for erklæringen, som beskrevet ovenfor, er i overensstemmelse med Europa-Parlamentets og Rådets direktiv 2011/65/EU af 8. juni 2011 om begrænsning af anvendelsen af visse farlige stoffer i elektrisk og elektronisk udstyr.

For at sikre overensstemmelse er følgende harmoniserede standarder og nationale standarder og forskrifter blevet anvendt:

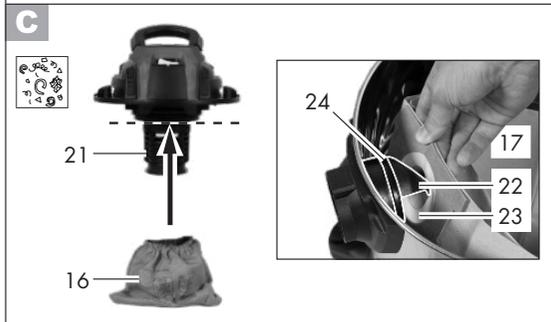
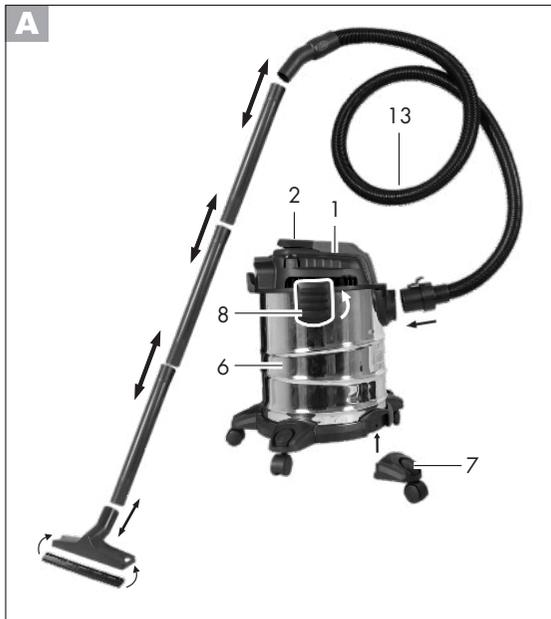
**EN 60335-1:2012/A15:2021 • EN 60335-2-2:2010/A1:2013
EN 62233:2008 • EN IEC 55014-1:2021 • EN IEC 55014-2:2021
EN IEC 61000-3-2:2019/A1:2021
EN 61000-3-3:2013/A2:2021 • EN IEC 63000:2018**

Denne overensstemmelseserklæring udstedes på fabrikantens ansvar:

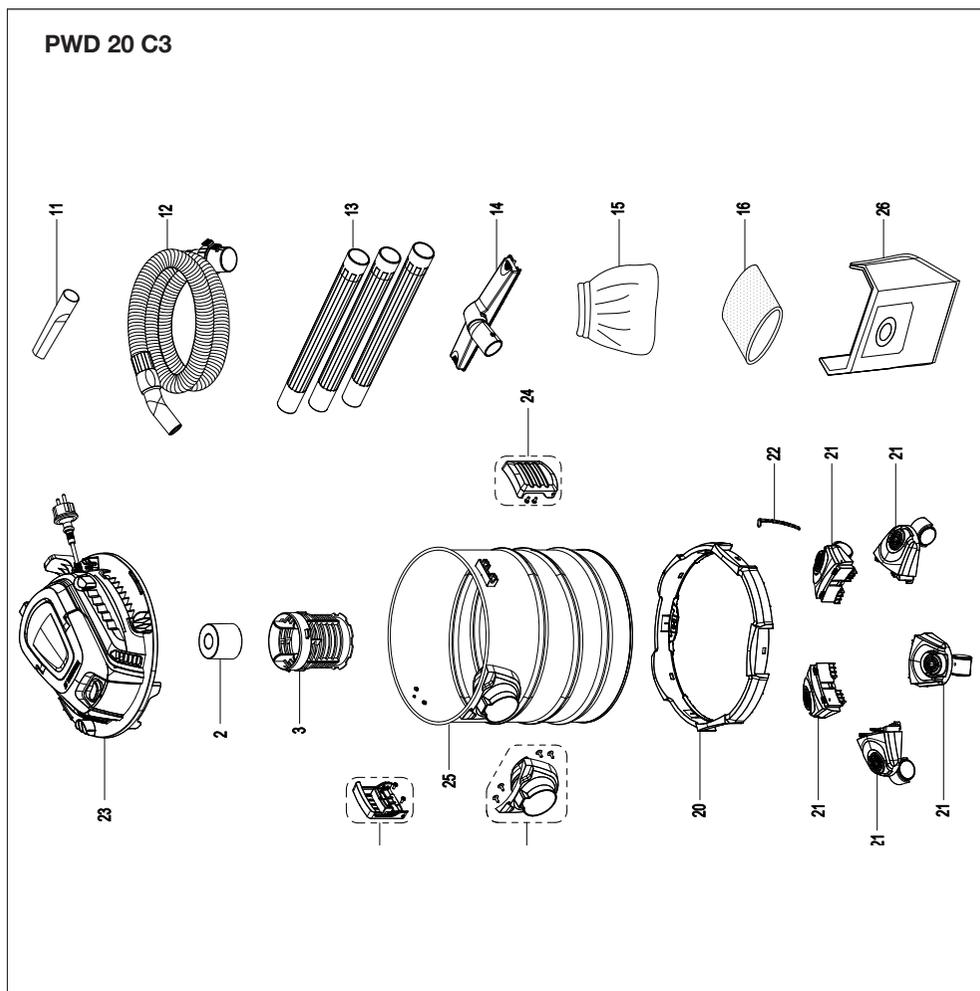


Grizzly Tools GmbH & Co. KG
Stockstädter Str. 20
63762 Großostheim
TYSKLAND
22.11.2024

Christian Frank
Repræsentant for dokumentation



Explosionszeichnung • Exploded view • Vue éclatée • Vista esplosa • Vista explosionada • Explosietekening • Eksploderet tegning • Robbantott ábra • Widok rozłożony • Rozłożony pogľad • Rozložený pohľad



informativ • informative • informatif • informatief • informativo • informatív • informacyj-
ny • informační • informatívny



GRIZZLY TOOLS GMBH & CO. KG

Stockstädter Straße 20
63762 Grobostheim
GERMANY

Stand der Informationen · Last Information Update ·
Version des informations · Stand van de informatie ·
Estado de las informaciones · Versione delle informazioni ·
Stav informací · Stav informácií · Információk állása ·
Stan informacjji · Tilstand af information: 07/2024
Ident.-No.: 72079466072024-8



IAN 465627_2404

8