



## HOCKER STOOL TABOURET

DE AT CH

### HOCKER

Kurzanleitung

FR BE

### TABOURET

Mode d'emploi rapide

PL

### TABOURET

Krótką instrukcja

SK

### STOLIČKA

Krátký návod

DK

### TABURET

Kort vejledning

GB IE

### STOOL

Quick start guide

NL BE

### KRUK

Korte handleiding

CZ

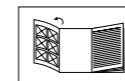
### STOLIČKA

Krátký návod

ES

### TABURETE

Guía rápida



DE AT CH

Klappen Sie vor dem Lesen die Seite mit den Abbildungen aus und machen Sie sich anschließend mit allen Funktionen des Artikels vertraut.

GB IE

Before reading, fold out the illustration page and get to know all of the functions of your unit.

FR BE

Dépliez la page avec les illustrations avant la lecture et informez-vous ensuite au sujet des fonctions de l'appareil.

NL BE

Klap voor het lezen de pagina met de afbeeldingen open en maak u vervolgens vertrouwd met alle functies van het apparaat.

PL

Przed przeczytaniem należy rozłożyć bok z ilustracjami a następnie zapoznać się ze wszystkimi funkcjami urządzenia.

CZ

Před čtením si nejdříve vyklepte stránku s obrázky a seznamte se se všemi funkcemi přístroje.

SK

Skôr než začnete návod čítať, si ho otvorte na strane s obrázkami a oboznámte sa so všetkými funkciami prístroja.

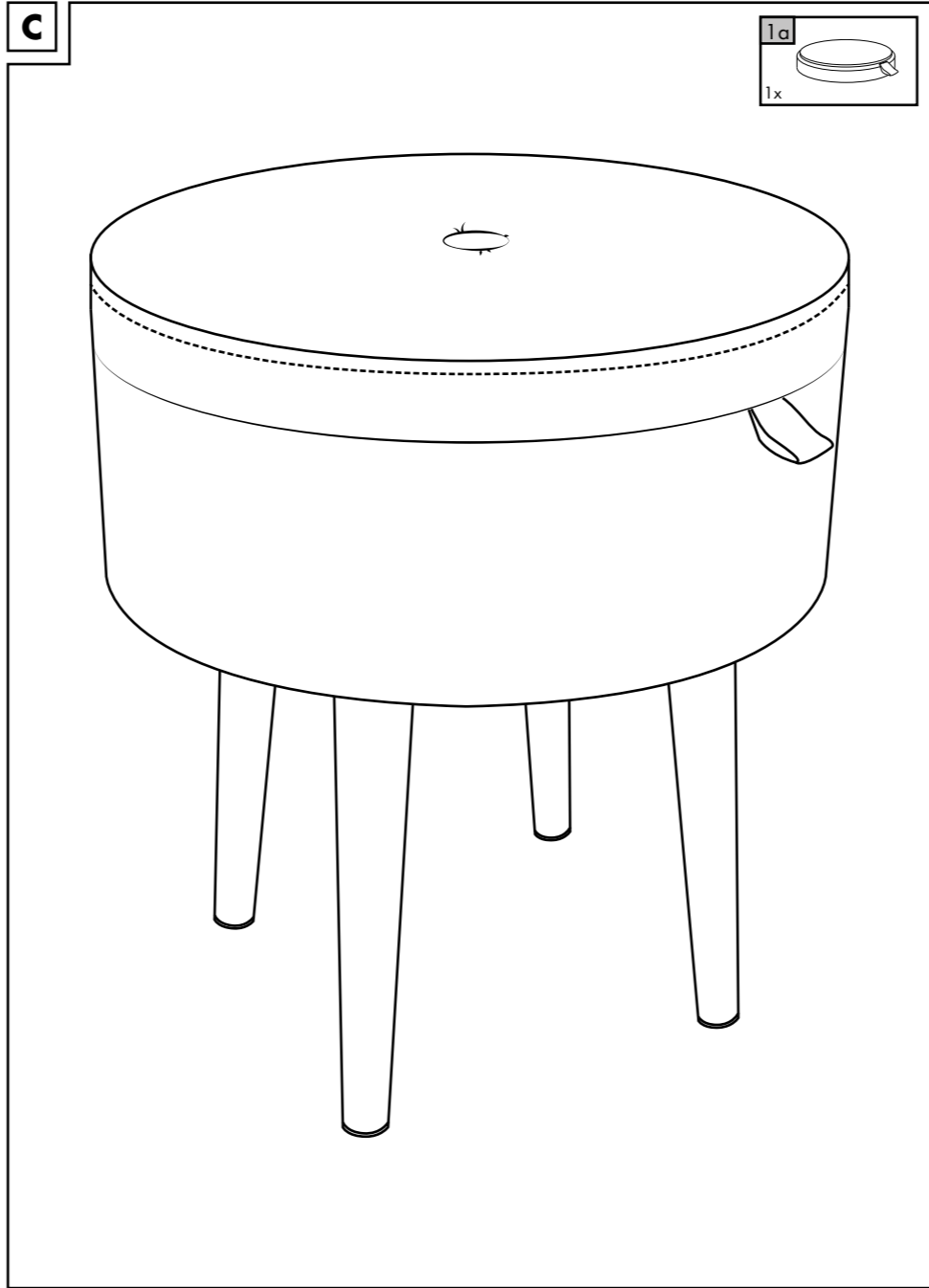
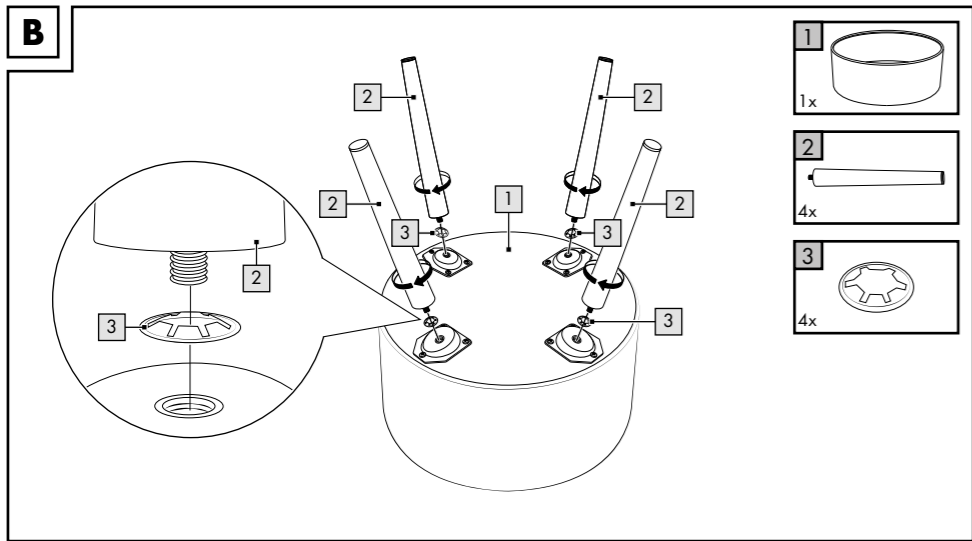
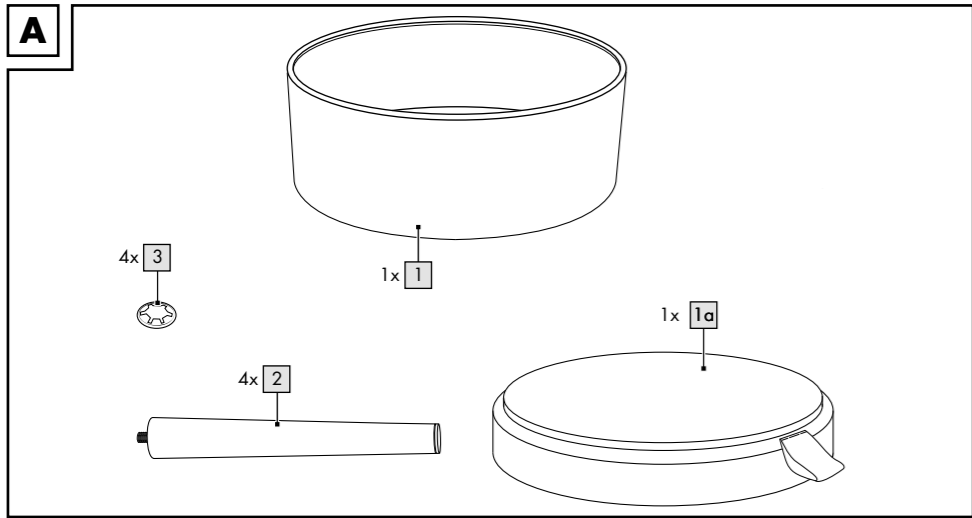
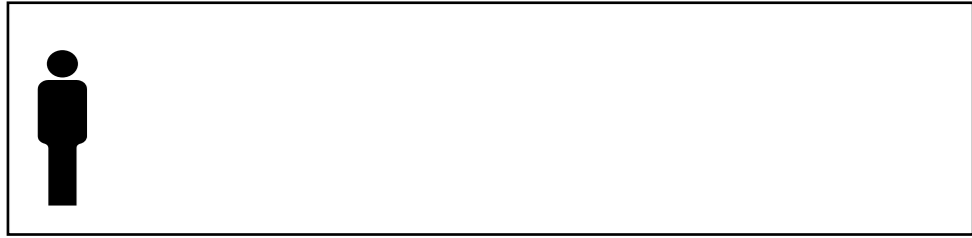
ES

Antes de leer, abra la página con las ilustraciones y familiarícese seguidamente con todas las funciones del aparato.

DK

Klap siden med illustrationerne op inden du læser dem og gør dig efterfølgende fortrolig med alle apparatets funktioner.

DE/AT/CH	Aufbau- und Sicherheitshinweise	Seite	6
GB/IE	Assembly and safety information	Page	7
FR/BE	Consignes de montage et de sécurité	Page	8
NL/BE	Montage- en veiligheidstips	Pagina	9
PL	Wskazówki dot. montażu i bezpieczeństwa	Strona	10
CZ	Pokyny k sestavení a bezpečnosti	Stránky	11
SK	Pokyny pre montáž a bezpečnosť	Stranu	12
ES	Instrucciones de montaje y seguridad	Página	13
DK	Monterings- og sikkerhedsanvisninger	Side	14



DE AT CH

**WICHTIG, FÜR SPÄTERE BEZUGNAHME  
AUFBEWAHREN: SORGFÄLTIG LESEN!**

GB IE

**IMPORTANT: RETAIN FOR LATER REFERENCE;  
PLEASE READ CAREFULLY!**

FR BE

**IMPORTANT. LIRE ATTENTIVEMENT !  
A CONSERVER POUR RÉFÉRENCE ULTÉRIEURE.**

NL BE

**BELANGRIJK, BEWAREN OM LATER TE KUNNEN  
NASLAAN; ZORGVULDIG LEZEN!**

PL

**WAŻNE, PRZECHOWYWAĆ W CELU PÓŹNIEJSZEGO  
SKORZYSTANIA: PRZECZYTAĆ UWAGNIE!**

CZ

**DŮLEŽITÉ, USCHOVEJTE PRO POZDĚJŠÍ  
ZHLĚDNUTÍ: ČTĚTE PEČLIVĚ!**

SK

**DÔLEŽITÉ, USCHOVAJTE KVÔLI NESKOR-ŠIEMU  
POUŽITIU: POZORNE PREČÍTAJTE!**

ES

**IMPORTANTE: GUARDAR PARAR REFERENCIA  
FUTURA ;LEER ATENTAMENTE!**

DK

**VIGTIG, GEM TIL SENERE BRUG: SKAL LÆSES  
GRUNDIGT!**

Diese Kurzanleitung ist fester Bestandteil der Aufbauanleitung. Bewahren Sie diese zusammen mit der Aufbauanleitung gut auf. Händigen Sie alle Unterlagen bei Weitergabe des Artikels an Dritte mit aus. Lesen Sie vor der Verwendung die Aufbauanleitung und beachten Sie insbesondere die darin enthaltenen Sicherheitshinweise.

Unter folgendem Internetlink können Sie die Aufbauanleitung herunterladen:  
<https://www.lidl-service.com>

## Lieferumfang (Abb. A)

- 1 x Hocker (1)
- 1 x Deckel (1a)
- 4 x Hockerbein (2)
- 4 x Unterlegscheibe (3)
- 1 x Kurzanleitung

## Technische Daten

Maße: ca. 36 x 45 cm (Ø x H)



Maximale Belastung: 110 kg



Herstellungsdatum (Monat/Jahr):  
05/2021

## Bestimmungsgemäße Verwendung

Der Artikel ist für den Gebrauch im Innenbereich konzipiert. Der Artikel ist nicht für den gewerblichen Gebrauch bestimmt.

## Sicherheitshinweise



### Lebensgefahr!

- Lassen Sie Kinder niemals unbeaufsichtigt mit dem Verpackungsmaterial. Es besteht Erstickungsgefahr.



### Verletzungsgefahr!

- Achten Sie vor der Benutzung des Artikels auf die richtige Stabilität.
- Stellen Sie den Artikel auf einen ebenen Untergrund.

- Der Artikel darf nur unter Aufsicht von Erwachsenen und nicht als Spielzeug verwendet werden.
- Der Artikel ist kein Kletter- oder Spielgerät! Stellen Sie sicher, dass sich Personen, insbesondere Kinder, nicht an dem Artikel hochziehen oder daran anlehnen. Der Artikel kann umfallen.
- Kontrollieren Sie regelmäßig den festen Sitz aller Schraubverbindungen! Der Artikel darf nur in einwandfreiem Zustand verwendet werden.
- Prüfen Sie den Artikel vor jedem Gebrauch auf Beschädigungen oder Abnutzungen.
- Stellen Sie sich niemals auf den Artikel.

## Montage

1. Drehen Sie den Hocker (1) um.
2. Schrauben Sie die Hockerbeine (2) mit den Unterlegscheiben (3) in die vorgesehenen Löcher des Hockers (Abb. B).
3. Drehen Sie den Artikel um und legen Sie den Deckel (1a) auf (Abb. C).
4. Stellen Sie den Artikel ebenerdig hin (Abb. C).

**Hinweis:** Drehen Sie den Deckel um, um die stabile und gerade Fläche zu nutzen.

## Lagerung, Reinigung

Lagern Sie den Artikel bei Nichtbenutzung immer trocken und sauber bei Raumtemperatur. Saugen Sie den Artikel nur ab.  
**WICHTIG!** Nie mit scharfen Reinigungsmitteln reinigen.

This quick reference guide is a fixed part of the assembly instructions. Keep both this and the assembly instructions in a safe place. When passing this product on to third parties, please be sure to include all documentation. Read the assembly instructions before use, and pay particular attention to the safety instructions included in the operating instructions.

You can download the assembly instructions at the following internet link:  
<https://www.lidl-service.com>

## Package contents (Fig. A)

- 1 x stool (1)
- 1 x lid (1a)
- 4 x stool leg (2)
- 4 x washer (3)
- 1 x quick start guide

## Technical data

Dimensions: approx. 36 x 45cm (Ø x H)



Maximum load: 110kg



Date of manufacture (month/year):  
05/2021

## Intended use

The product is designed for indoor use. The product is not intended for commercial use.

## Safety information



### Life-threatening hazard!

- Never leave children unattended with the packaging materials. There is a risk of suffocation.



### Risk of injury!

- Make sure the product is properly stabilised before use.
- Place the product on a level surface.
- The product may only be used under adult supervision and should not be used as a toy.

- The product is not a toy or a climbing apparatus! Ensure that persons, especially children, do not pull themselves up on the product or lean against it. The product can tip over.
- Check regularly to make sure all screws are tight! The product may only be used if it is in perfect condition.
- Check the product for damage or wear before each use.
- Never stand on the product.

## Assembly

1. Turn the stool (1) over.
2. Screw the stool legs (2) with the washers (3) into the holes in the stool (Fig. B).
3. Turn the product over and place the lid (1a) on it (Fig. C).
4. Place the product on a level surface (Fig. C).

**Note:** turn the lid over to use the stable and flat surface.

## Storage, cleaning

When not in use, always store the product clean and dry at room temperature. Only vacuum the product.

**IMPORTANT!** Never clean the product with harsh cleaning agents.

Ce guide rapide fait partie intégrante du notice de montage. Conservez-le soigneusement avec le notice de montage. Lorsque vous remettez le produit à d'autres utilisateurs, veuillez également leur transmettre tous les documents liés à celui-ci. Lisez avant l'utilisation le notice de montage et respectez tout particulièrement les consignes de sécurité qui y figurent.

En cliquant sur le lien suivant, vous pouvez télécharger la notice de montage : <https://www.lidl-service.com>

## Étendue de la livraison (fig. A)

- 1 tabouret (1)
- 1 couvercle (1a)
- 4 pieds de tabouret (2)
- 4 rondelles (3)
- 1 mode d'emploi rapide

## Caractéristiques techniques

Dimensions : env. 36 x 45 cm (Ø x h)



Charge maximale : 110 kg



Date de fabrication (mois/année) : 05/2021

## Utilisation conforme à sa destination

L'article est conçu pour être utilisé en intérieur. L'article n'est pas prévu pour une utilisation commerciale.

## Consignes de sécurité

### **Danger de mort !**

- Ne laissez jamais les enfants sans surveillance avec le matériel d'emballage. Il existe un danger d'étouffement.

### **Risque de blessure !**

- Avant d'utiliser l'article, veillez à une bonne stabilité.
- Placez l'article sur une surface plane.
- L'article ne doit être utilisé que sous la surveillance d'adultes et non pas comme un jouet.
- L'article n'est ni un jouet, ni un appareil pour l'escalade ! Assurez-vous que personne, en particulier les enfants, ne se hissent en utilisant l'article ou s'y appuient. L'article risque de se renverser.
- Contrôlez régulièrement la bonne fixation de tous les raccords vissés ! L'article ne doit être utilisé qu'en parfait état.
- Vérifiez l'article avant chaque utilisation en vue de détecter des détériorations ou de l'usure.
- Ne montez jamais sur l'article.

## Montage

1. Retournez le tabouret (1).
2. Vissez les pieds du tabouret (2) avec les rondelles (3) dans les trous prévus à cet effet (fig. B).
3. Retournez l'article et placez le couvercle (1a) dessus (fig. C).
4. Placez l'article au niveau du sol (fig. C).

**Remarque :** retournez le couvercle pour utiliser la surface stable et plane.

## Stockage, nettoyage

Lorsque vous n'utilisez pas l'article, rangez-le toujours dans un endroit sec et propre à une température ambiante. Passez l'aspirateur sur l'article.

**IMPORTANT !** Ne jamais laver avec des produits de nettoyage agressifs.

Deze beknopte handleiding is vast bestanddeel van de montagehandleiding. Bewaar hem samen met de montagehandleiding goed. Overhandig alle documenten bij doorgifte van het product aan derden. Lees voor het gebruik de montagehandleiding en neem in het bijzonder de hierin vermelde veiligheidsvoorschriften in acht.

Via volgende internetlink kunt u de montagehandleiding downloaden:  
<https://www.lidl-service.com>

## Leveringsomvang (afb. A)

- 1 x kruk (1)
- 1 x deksel (1 a)
- 4 x krukpoot (2)
- 4 x sluitring (3)
- 1 x korte handleiding

## Technische gegevens

Afmetingen: ca. 36 x 45 cm (Ø x h)



Maximale belasting: 110 kg



Productiedatum (maand/jaar):  
05/2021

## Beoogd gebruik

Het artikel is ontworpen voor gebruik binnenshuis. Het artikel is niet bestemd voor zakelijk gebruik.

## Veiligheidstips



### Levensgevaar!

- Laat kinderen nooit zonder toezicht alleen met het verpakkingsmateriaal. Er bestaat verstikkingsgevaar.



### Kans op lichamelijk letsel!

- Let er voordat u het artikel gebruikt op of dit voldoende stabiliteit biedt.
- Plaats het artikel op een vlakke ondergrond.
- Het artikel mag alleen worden gebruikt onder toezicht van volwassenen en mag niet worden gebruikt als speelobject.

- Het artikel is geen klim- of speeltoestel. Zorg ervoor dat niemand, in het bijzonder kinderen, zich aan het artikel omhoog kan trekken of er tegenaan kan leunen. Het artikel kan omvallen.
- Controleer regelmatig of alle schroeven goed zijn aangedraaid! Het artikel mag alleen in goede staat worden gebruikt.
- Controleer het artikel voor elk gebruik op beschadigingen of slijtage.
- Ga nooit op het artikel staan.

## Montage

1. Draai de kruk (1) om.
2. Schroef de krukpoten (2) met de sluitringen (3) in de daarvoor bestemde gaten van de kruk (afb. B).
3. Draai het artikel om en leg het deksel (1 a) erop (afb. C).
4. Plaats het artikel op een vlakke ondergrond (afb. C).

**Aanwijzing:** draai het deksel om als u van het stabiele en vlakke oppervlak gebruik wilt maken.

## Opslag, reiniging

Bewaar het artikel wanneer u dit niet gebruikt altijd droog en schoon op kamertemperatuur. Zuig het artikel alleen schoon. **BELANGRIJK!** Reinig nooit met agressieve reinigingsmiddelen.

Ta krótka instrukcja obsługi jest stałą częścią składową instrukcję montażu. Należy ją zachować wraz z instrukcją montażu. W przypadku przekazania produktu innej osobie należy dotychczas do niego całą jego dokumentację. Przed użyciem należy przeczytać instrukcję montażu i szczególnie przestrzegać zawartych w niej wskazówek dotyczących bezpieczeństwa.

Pod następującym linkiem można pobrać instrukcję montażu:

<https://www.lidl-service.com>

## Zakres dostawy (rys. A)

- 1 x taboret (1)
- 1 x pokrywa (1a)
- 4 x noga taboretu (2)
- 4 x podkładka (3)
- 1 x krótka instrukcja

## Dane techniczne

Wymiary: ok. 36 x 45 cm (Ø x wys.)



Maksymalne obciążenie: 110 kg



Data produkcji (miesiąc/rok):  
05/2021

## Użytkowanie zgodne z przeznaczeniem

Produkt ten jest przeznaczony do użytku w pomieszczeniach. Produkt ten nie jest przeznaczony do użytku komercyjnego.

## Wskazówki bezpieczeństwa



### Zagrożenie życia!

- Nigdy nie pozwalać, aby dzieci miały dostęp do opakowania bez nadzoru. Niebezpieczeństwo uduszenia.



## Niebezpieczeństwo odniesienia obrażeń!

- Przed użyciem należy zwrócić uwagę na stabilne ustawienie produktu.
- Ustawić produkt na równej powierzchni.
- Produkt może być używany jedynie pod nadzorem dorosłych, ale nie jako zabawka.
- Produkt nie służy do zabawy ani wspinania się! Użytkownicy, w szczególności dzieci, nie powinni podciągać się na tym produkcie ani się o niego opierać. Produkt może się przewrócić.
- Należy regularnie sprawdzać, czy połączenia śrubowe dobrze się trzymają! Produkt może być używany wyłącznie, jeśli jest w idealnym stanie!
- Przed każdym użyciem należy sprawdzić produkt pod kątem uszkodzeń lub zużycia.
- Nigdy nie stawać na produkcie.

## Montaż

1. Przewrócić taboret (1) do góry nogami.
2. Przykręcić nogi taboretu (2) wraz z podkładkami (3), wykorzystując odpowiednie otwory w taborecie (rys. B).
3. Odwrócić produkt i umieścić na nim pokrywę (1a) (rys. C).
4. Postawić produkt na równej powierzchni (rys. C).

**Wskazówka:** w celu wykorzystania stabilnej i równej powierzchni należy odwrócić pokrywę.

## Przechowywanie, czyszczenie

Podczas nieużywania należy zawsze przechowywać produkt w suchym i czystym miejscu, w temperaturze pokojowej. Produkt należy czyścić wyłącznie za pomocą odkurzacza. **WAŻNE!** Nie czyścić przy użyciu ostrych środków czyszczących.



Tento stručný návod je nedílnou součástí návodu k sestavení. Uložte jej společně s návodem k sestavení. Při předávání výrobku třetí osobě současně předávejte i všechny související podklady. Před použitím si přečtěte návod k sestavení a dodržujte především bezpečnostní předpisy, které jsou v něm obsaženy.

Pod následujícím internetovým linkem si můžete stáhnout návod k sestavení: <https://www.lidl-service.com>

## Obsah balení (obr. A)

- 1 x stolička (1)
- 1 x poklop (1a)
- 4 x noha stoličky (2)
- 4 x podložka (3)
- 1 x krátký návod

## Technické údaje

Rozměry: cca 36 x 45 cm (Ø x v)



Maximální zatížení: 110 kg



Datum výroby (měsíc/rok):  
05/2021

## Použití dle určení

Výrobek je určen pro použití ve vnitřních prostorech. Výrobek není určen pro komerční použití.

## Bezpečnostní pokyny

### **Nebezpečí ohrožení života!**

- Nenechávejte děti bez dozoru s balicím materiálem. Hrozí nebezpečí udušení.

### **Nebezpečí poranění!**

- Před použitím výrobku dbejte na správnou stabilitu.
- Postavte výrobek na vodorovný podklad.
- Výrobek se smí používat jen pod dozorem dospělých, a ne jako hračka.

- Výrobek není určen ke šplhání ani ke hraní! Ujistěte se, že osoby, zejména děti, se na výrobek nevěší ani se o něho neopírají. Výrobek se může převrhnout.
- Zkontrolujte pravidelně pevné usazení a těsnění všech šroubových spojů! Výrobek je možné používat pouze v bezvadném stavu.
- Výrobek před každým použitím zkontrolujte, zda není poškozený nebo opotřebovaný.
- Nikdy nestoupejte na výrobek.

## Montáž

1. Stoličku (1) otočte.
2. Našroubujte nohy stoličky (2) s podložkami (3) do příslušných otvorů ve stoličce (obr. B).
3. Výrobek otočte a položte na něj poklop (1a) (obr. C).
4. Výrobek postavte na rovnou zem (obr. C).

**Upozornění:** Otočte poklop, abyste využili stabilní a rovnou plochu.

## Uskladnění, čištění

Pokud výrobek nepoužíváte, skladujte jej vždy suchý a čistý při pokojové teplotě. Výrobek pouze vysávejte.

**DŮLEŽITÉ!** K čištění nikdy nepoužívejte agresivní čisticí prostředky.

Tento krátky návod je pevnou súčasťou montážny návod. Dobře ho uschovajte spolu s montážny návod. Ak odovzdávate výrobok ďalšej osobe, priložte k nemu aj všetky podklady. Pred používaním si pozorne prečítajte montážny návod a dodržiavajte najmä v ňom uvedené bezpečnostné pokyny.

Na nasledovnej webovej stránke si môžete stiahnuť montážny návod:  
<https://www.lidl-service.com>

## Rozsah dodávky (obr. A)

- 1 x stolička (1)
- 1 x veko (1a)
- 4 x noha stoličky (2)
- 4 x podložka (3)
- 1 x krátky návod

## Technické údaje

Rozmery: cca. 36 x 45 cm (Ø x V)



Maximálne zaťaženie: 110 kg



Dátum výroby (mesiac/rok):  
05/2021

## Určené použitie

Výrobok je určený na použitie v interiéri. Tento výrobok nie je určený na komerčné použitie.

## Bezpečnostné pokyny

### **Nebezpečenstvo ohrozenia života!**

- Nikdy nedovoľte deťom zostať s obalovým materiálom bez dozoru. Hrozí nebezpečenstvo udusenie.

### **Nebezpečenstvo poranenia!**

- Pred použitím sa presvedčte o správnej stabilite výrobku.
- Výrobok položte na rovný podklad.
- Výrobok sa smie používať iba pod dozorom dospelšej osoby a nikdy nie ako hračka.

- Výrobok nie je preliezačka ani zariadenie na hranie! Zabezpečte, aby sa na výrobok nešplhali ani sa oň neopierali žiadne osoby, najmä deti. Výrobok sa môže prevrátiť.
- Pravidelne kontrolujte pevné dotiahnutie všetkých skrutkových spojov! Výrobok sa môže používať len v bezchybnom stave.
- Pred každým použitím skontrolujte, či výrobok nie je poškodený alebo opotrebovaný.
- Na výrobok sa nikdy nestavajte.

## Montáž

1. Otočte stoličku (1).
2. Nohy stoličky (2) priskrutkujte s podložkami (3) do pripravených otvorov stoličky (obr. B).
3. Výrobok otočte a položte veko (1a) (obr. C).
4. Výrobok umiestnite na rovný podklad (obr. C).

**Upozornenie:** Otočte veko, aby ste použili stabilný a rovný povrch.

## Skladovanie, čistenie

Pri nepoužívaní skladujte výrobok vždy suchý a čistý pri izbovej teplote. Výrobok len vysávajte. **DÔLEŽITÉ!** Výrobok nikdy nečistite ostrými čistiacimi prostriedkami.

Esta guía rápida forma parte de las instrucciones de montaje. Guárdela bien junto con las instrucciones de montaje. Facilite toda la documentación si entrega el artículo a terceros. Lea las instrucciones de montaje antes del uso y tenga en cuenta especialmente las instrucciones de seguridad incluidas en las mismas.

Puede descargar las instrucciones de montaje en el siguiente enlace de internet:  
<https://www.lidl-service.com>

## Alcance de suministro (Fig. A)

- 1 taburete (1)
- 1 tapa (1a)
- 4 patas del taburete (2)
- 4 arandelas (3)
- 1 guía rápida

## Datos técnicos

Dimensiones: aprox. 36 x 45 cm (Ø x A)



Carga máxima: 110 kg



Fecha de fabricación (mes/año):  
05/2021

## Uso previsto

El artículo está diseñado para el uso en interiores. El artículo no está destinado al uso comercial.

## Indicaciones de seguridad



### ¡Peligro de muerte!

- Nunca deje a menores sin supervisión con el material de embalaje. Existe peligro de asfixia.



### ¡Peligro de lesiones!

- Antes de usar el artículo, verifique que la estabilidad sea correcta.
- Coloque el artículo sobre una superficie uniforme.

- El artículo se debe usar solo bajo supervisión de adultos y no como juguete.
- ¡El artículo no es un juguete ni un artículo para escalar! Asegúrese que las personas, en especial niños, no se suban sobre el artículo ni se apoyen en el mismo. El artículo se puede caer.
- Compruebe con regularidad que todas las conexiones atornilladas estén firmemente apretadas! Solo se puede usar el artículo si está en un estado óptimo.
- Compruebe que el artículo no presente daños o desgaste antes de cada uso.
- No se suba nunca sobre el artículo.

## Montaje

1. Dé la vuelta al taburete (1).
2. Enrosque las patas del taburete (2) con las arandelas (3) en los orificios previstos del taburete (Fig. B).
3. Gire el artículo y coloque la tapa (1a) sobre él (Fig. C).
4. Coloque el artículo a ras del suelo (Fig. C).

**Nota:** gire la tapa para usar la superficie recta y estable.

## Almacenamiento, limpieza

Si no va a utilizarlo, almacene siempre el artículo seco y limpio y a temperatura ambiente. Solo aspire el artículo.

¡IMPORTANTE! No lo limpie con productos de limpieza agresivos.

Denne korte vejledning er en integreret del af monteringsvejledningen. Opbevar denne godt sammen med monteringsvejledningen. Udlevér alle dokumenter, når artiklen videregives til tredje part. Læs monteringsvejledningen før brugen og vær særlig opmærksom på sikkerhedsoplysningerne deri.

Monteringsvejledningen kan downloades under følgende internetlink:

<https://www.lidl-service.com>

## Leveringsomfang (fig. A)

- 1 x skammel (1)
- 1 x låg (1 a)
- 4 x ben til skammel (2)
- 4 x spændeskive (3)
- 1 x kort vejledning

## Tekniske data

Mål: ca. 36 x 45 cm (Ø x H)



Maksimal belastning: 110 kg



Fremstillingsdato (måned/år):  
05/2021

## Bestemmelsesmæssig brug

Produktet er designet til indendørs brug. Produktet er ikke beregnet til erhvervmæssig brug.

## Sikkerhedsanvisninger



### Livsfare!

- Lad aldrig børn være alene med emballagematerialet. Der er fare for kvælning.



### Fare for kvæstelser!

- Sørg for, at produktet er stabilt inden brug.
- Stil produktet på et jævnt underlag.
- Produktet må kun anvendes under opsyn af voksne og er ikke beregnet til brug som legetøj.

- Produktet er ikke beregnet til at klatre på eller lege med! Sørg for, at personer, især børn, ikke løfter sig op i eller læner sig mod produktet. Produktet kan vælte.
- Kontroller regelmæssigt, at alle skrueforbindelser sidder fast! Produktet må kun anvendes i fejlfri stand.
- Kontroller produktet for beskadigelser eller slid før hver brug.
- Stil dig ikke på produktet.

## Montering

1. Vend skamlen (1) om.
2. Skru skamlens ben (2) med spændeskiverne (3) ind i de dertil beregnede huller i skamlen (fig. B).
3. Vend produktet om, og læg låget (1 a) på (fig. C).
4. Stil produktet på et jævnt underlag (fig. C).

**Bemærk:** Vend låget om for at bruge den stabile, plane overflade.

## Opbevaring, rengøring

Opbevar altid artiklen tør og ren ved stuetemperatur, når den ikke er i brug. Støvsug kun produktet.

**VIGTIGT!** Må aldrig rengøres med skrappe rengøringsmidler.



