



## ALUMINIUM-RELAXSESSEL / ALUMINIUM RECLINER / FAUTEUIL RELAX EN ALUMINIUM

(DE) (AT) (CH)

### ALUMINIUM-RELAXSESSEL

Bedienungs- und Sicherheitshinweise

(FR) (BE)

### FAUTEUIL RELAX EN ALUMINIUM

Instructions d'utilisation et consignes de sécurité

(PL)

### LEŻAK ALUMINIOWY

Wskazówki dotyczące obsługi i bezpieczeństwa

(SK)

### HLINÍKOVÉ KRESLO

Pokyny pre obsluhu a bezpečnostné pokyny

(DK)

### LIGGESTOL AF ALUMINIUM

Brugs- og sikkerhedsanvisninger

(GB) (IE)

### ALUMINIUM RECLINER

Operation and safety notes

(NL) (BE)

### ALUMINIUM RELAXSTOEL

Bedienings- en veiligheidsinstructies

(CZ)

### HLINÍKOVÉ LEHÁTKO

Pokyny pro obsluhu a bezpečnostní pokyny

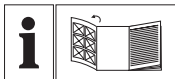
(ES)

### SILLÓN-TUMBONA DE ALUMINIO

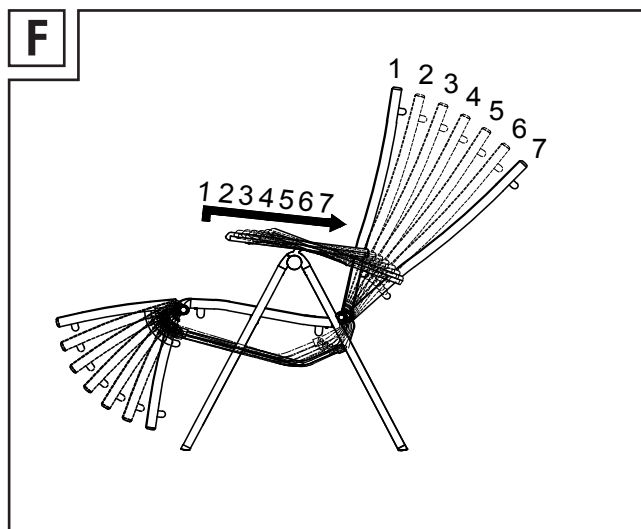
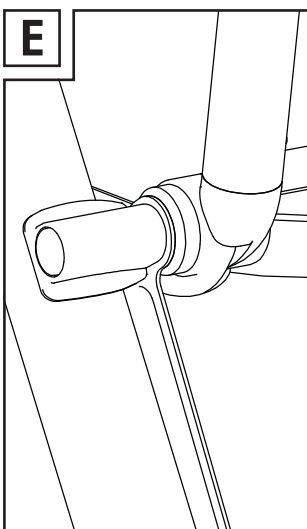
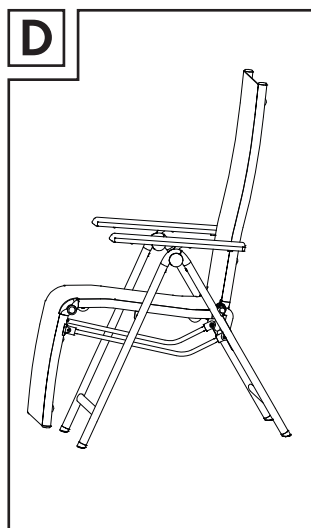
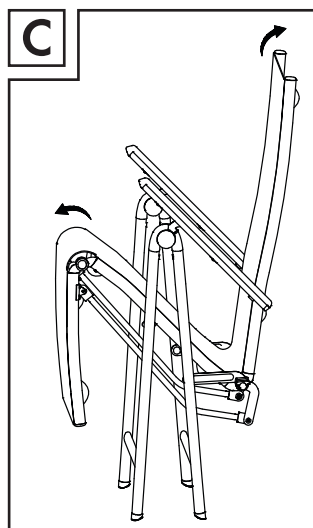
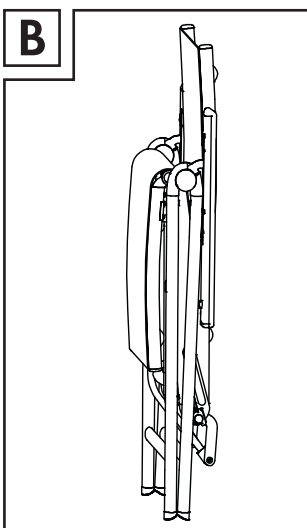
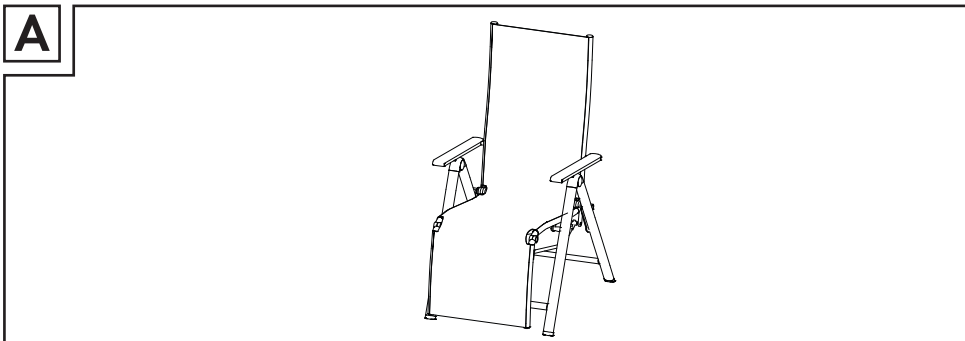
Instrucciones de utilización y de seguridad

IAN 352189\_2007

IAN 352182\_2007



DE / AT / CH	Bedienungs- und Sicherheitshinweise	Seite	5
GB / IE	Operation and safety notes	Page	9
FR / BE	Instructions d'utilisation et consignes de sécurité	Page	13
NL / BE	Bedienings- en veiligheidsinstructies	Pagina	18
PL	Wskazówki dotyczące obsługi i bezpieczeństwa	Strona	22
CZ	Pokyny pro obsluhu a bezpečnostní pokyny	Strana	26
SK	Pokyny pre obsluhu a bezpečnostné pokyny	Strana	29
ES	Instrucciones de utilización y de seguridad	Página	33
DK	Brugs- og sikkerhedsanvisninger	Side	37



**DE** **WICHTIG, FÜR SPÄTERE BEZUGNAHME**  
**AT**  
**CH** **AUFBEWAHREN: SORGFÄLTIG LESEN!**

**GB** **IMPORTANT, RETAIN FOR FUTURE**  
**IE** **REFERENCE: READ CAREFULLY!**

**FR** **IMPORTANT, À CONSERVER POUR**  
**BE** **CONSULTATION ULTÉRIEURE :**  
**À LIRE ATTENTIVEMENT !**

**NL** **BELANGRIJK, BEWAREN VOOR LATERE**  
**BE** **RAADPLEGING: ZORGVULDIG LEZEN!**

**PL** **WAŻNE, ZACHOWAĆ DO PÓŹNIEJSZE-**  
**GO UŻYTKU: UWAŻNIE PRZECZYTAĆ!**

**CZ** **DŮLEŽITÉ, UCHOVEJTE PRO POZDĚJŠÍ**  
**POUŽITÍ: PEČLIVĚ SI PŘEČTĚTE!**

**SK** **DÔLEŽITÉ, USCHOVAJTE PRE PRÍPAD**  
**POUŽITIA V BUDÚCNOSTI: DÔKLADNE**  
**SI PREČÍTAJTE POKYNY!**

**ES** **IMPORTANTE: CONSERVAR PARA**  
**CONSULTAS POSTERIORES: LEER**  
**ATENTAMENTE.**

**DK** **VIGTIGT, SKAL OPBEVARES TIL SENERE**  
**BRUG: SKAL LÆSES OMHYGGELIGT!**

# Aluminium-Relaxsessel

## ● Einleitung

Wir beglückwünschen Sie zum Kauf Ihres neuen Produkts. Sie haben sich damit für ein hochwertiges Produkt entschieden. Machen Sie sich vor der ersten Inbetriebnahme mit dem Produkt vertraut. Lesen Sie hierzu aufmerksam die nachfolgende Bedienungsanleitung und die Sicherheitshinweise. Benutzen Sie das Produkt nur wie beschrieben und für die angegebenen Einsatzbereiche. Bewahren Sie diese Anleitung an einem sicheren Ort auf. Händigen Sie alle Unterlagen bei Weitergabe des Produktes an Dritte mit aus.

## ● Bestimmungsgemäßer Gebrauch

Das Produkt ist für den privaten Gebrauch für Personen mit einem Maximalgewicht von 120 kg geeignet. Das Produkt ist nicht für den gewerblichen Gebrauch vorgesehen. Das Produkt wurde für den privaten Wohnbereich hergestellt.

## ● Technische Daten

Maße (auseinander  
geklappt): ca. 58 x 110 x  
80 cm (B x H x T)

Gewicht: ca. 5,4 kg


Max.

Belastbarkeit: 120 kg




## Sicherheitshinweise

**BEWAHREN SIE DIESE ANLEITUNG GUT AUF! HÄNDIGEN SIE ALLE UNTERLAGEN BEI WEITERGABE DES PRODUKTS AN DRITTE EBENFALLS MIT AUS.**

-  **! WARNUNG!** **LEBENS- UND UNFALLGEFAHR FÜR KLEINKINDER UND KINDER!** Lassen Sie Kinder niemals unbeaufsichtigt mit dem Verpackungsmaterial. Es besteht Erstickungsgefahr.
- **! WARNUNG!** Gehen Sie beim Auseinander- und Zusammenklappen des Produkts vorsichtig vor, um Verletzungen / Einklemmen zu vermeiden.
- Überprüfen Sie das Produkt vor jeder Verwendung auf Beschädigung oder Verschleiß. Verwenden Sie das Produkt nur in einem einwandfreien Zustand. Verwenden Sie das Produkt nicht, wenn Schäden sichtbar sind oder vermutet werden.
- Achten Sie vor der Benutzung

des Produkts auf die richtige Stabilität.

- Stellen Sie das Produkt vor dem Gebrauch auf einem ebenen, festen Untergrund auf, andernfalls könnte das Produkt instabil werden und zur Seite fallen oder kippen. Dies kann zu Verletzungen oder Sachbeschädigung führen.
-  Beachten Sie die maximale Belastbarkeit von 120 kg. Wenn diese Gewichtsgrenze überschritten wird, kann dies zu Verletzungen und/oder Sachbeschädigung führen.
- Achten Sie darauf, dass Ihre Hände nicht in die Klappvorrichtung geraten, um Verletzungen zu vermeiden.
- Achten Sie beim Auseinanderklappen darauf, dass der Klappmechanismus ordnungsgemäß einrastet, bevor Sie das Produkt verwenden.
- Achten Sie darauf, dass das Produkt vollständig geöffnet wurde, bevor Sie es verwenden.
- Das Produkt ist kein Spielzeug und sollte nur unter Aufsicht von Erwachsenen verwendet werden.
- Das Produkt darf immer nur von einer Person verwendet werden.
- Setzen Sie sich niemals auf die Rückenlehne, die Armlehnen oder

die Fußstütze (falls vorhanden).

- Stellen Sie sich nicht auf das Produkt.
  - Sichern Sie das Produkt bei extremen Wetterbedingungen, z. B. bei starkem Wind.
  - Verwenden Sie das Produkt nicht in der Nähe von offenem Feuer.
- ⚠ GEFAHR DER SACHBESCHÄDIGUNG!** Wir haften nicht für Unfälle, die infolge der Nichtbeachtung der oben genannten Sicherheitshinweise oder durch falsche Handhabung auftreten.

## ● Reinigung und Pflege

- Reinigen Sie das Produkt mit einem feuchten Tuch und einem milden Reinigungsmittel.
- Lassen Sie alle Teile gut trocknen, bevor Sie das Produkt wieder verpacken. Dies verhindert die Bildung von Schimmel, Gerüchen und Verfärbungen.

## ● Lagerung

- Lagern Sie das Produkt in einem geschützten, trockenen Raum. Lagern Sie das trockene und saubere Produkt immer bei Raumtemperatur.

## ● Entsorgung

Die Verpackung besteht aus umweltfreundlichen Materialien, die Sie über die örtlichen Recyclingstellen entsorgen können.

Möglichkeiten zur Entsorgung des ausgedienten Produkts erfahren Sie bei Ihrer Gemeinde- oder Stadtverwaltung.

## ● Garantie

Das Produkt wurde nach strengen Qualitätsrichtlinien sorgfältig produziert und vor Anlieferung gewissenhaft geprüft. Im Falle von Mängeln dieses Produkts stehen Ihnen gegen den Verkäufer des Produkts gesetzliche Rechte zu. Diese gesetzlichen Rechte werden durch unsere im Folgenden dargestellte Garantie nicht eingeschränkt.

Sie erhalten auf dieses Produkt 3 Jahre Garantie ab Kaufdatum. Die Garantiefrist beginnt mit dem Kaufdatum. Bitte bewahren Sie den Original-Kassenbon gut auf. Diese Unterlage wird als Nachweis für den Kauf benötigt.

Tritt innerhalb von 3 Jahren ab dem Kaufdatum dieses Produkts ein Material- oder Fabrikationsfehler auf, wird das Produkt von uns – nach unserer Wahl – für Sie kostenlos repariert oder ersetzt. Diese Garantie verfällt, wenn das Produkt beschädigt, nicht sachgemäß benutzt oder gewartet wurde.

Die Garantieleistung gilt für Material- oder Fabrikationsfehler. Diese Garantie erstreckt sich nicht auf Produktteile, die normaler Abnutzung ausgesetzt sind (z. B. Batterien) und daher als Verschleißteile angesehen werden können oder Beschädigungen an zerbrechlichen Teilen, z. B. Schalter, Akkus oder die aus Glas gefertigt sind.

## ● **Abwicklung im Garantiefall**

Um eine schnelle Bearbeitung Ihres Anliegens zu gewährleisten, folgen Sie bitte den folgenden Hinweisen:

Bitte halten Sie für alle Anfragen den Kassenbon und die Artikelnummer (z. B. IAN 123456\_7890) als Nachweis für den Kauf bereit. Die Artikelnummer entnehmen Sie bitte dem Typenschild, einer Gravur,

auf dem Titelblatt Ihrer Bedienungsanleitung (unten links) oder als Aufkleber auf der Rück- oder Unterseite des Produkts.

Sollten Funktionsfehler oder sonstige Mängel auftreten, kontaktieren Sie zunächst die nachfolgend benannte Serviceabteilung telefonisch oder per E-Mail.

Ein als defekt erfasstes Produkt können Sie dann unter Beifügung des Kaufbelegs (Kassenbon) und der Angabe, worin der Mangel besteht und wann er aufgetreten ist, für Sie portofrei an die Ihnen mitgeteilte Service-Anschrift übersenden.

## ● Service

### **DE Service Deutschland**

Tel.: 0800 5435 111

E-Mail: [owim@lidl.de](mailto:owim@lidl.de)

### **AT Service Österreich**

Tel.: 0800 292726

E-Mail: [owim@lidl.at](mailto:owim@lidl.at)

### **CH Service Schweiz**

Tel.: 0800562153

E-Mail: [owim@lidl.ch](mailto:owim@lidl.ch)



# Aluminium Recliner

## ● Introduction

We congratulate you on the purchase of your new product. You have chosen a high quality product. Familiarise yourself with the product before using it for the first time. In addition, please carefully refer to the operating instructions and the safety advice below. Only use the product as instructed and only for the indicated field of application. Keep these instructions in a safe place. If you pass the product on to anyone else, please ensure that you also pass on all the documentation with it.

## ● Intended use

This product is suitable for private use by persons with a maximum weight of 120 kg. This product is not intended for commercial purposes. This product was manufactured for private residential use.

## ● Technical data

Dimensions

(opened):      approx. 58 x  
                         110 x 80 cm  
                         (W x H x D)


Weight:              approx. 5.4 kg

Maximum load: 120 kg




## Safety Notices

**KEEP THESE INSTRUCTIONS IN A SAFE PLACE! WHEN PASSING THIS PRODUCT ON TO OTHERS; PLEASE INCLUDE ALL THE DOCUMENTS.**

-  **⚠ WARNING!**  
**DANGER TO LIFE AND RISK OF ACCIDENTS FOR INFANTS AND CHILDREN!**  
Never leave children unsupervised with the packaging materials. The packaging material poses a suffocation hazard.
- **⚠ WARNING!** Please be careful when opening and closing the product in order to prevent injuries and pinching.
- Check the product for damage or wear before each use. Only use the product in good condition. Do not use the product if damage is visible or suspected.
- Verify the product is stable before use.
- Before use, place the product on a level, firm surface, otherwise the product could become unstable and tip to the side and/or

fall over. This can lead to injuries or damage.

-  Observe the maximum load capacity of 120kg. If the weight limit is exceeded, this can lead to product damage and/or injuries.
- Keep your hands out of the folding mechanism in order to avoid the risk of injury.
- Ensure that the folding function is correctly locked in place before using the product.
- Ensure that the product has been fully opened before using it.
- This product is not a toy and should be used under adult supervision.
- The product may only be used by one person at a time.
- Never sit on the backrest, armrests or footrest (If applicable).
- Do not stand on the product.
- Secure the product in extreme weather, e.g. strong wind.
- Do not use the product close to a naked flame.

**⚠ RISK OF DAMAGE TO PROPERTY!** We are not liable for accidents that occur as a result of non-observance of the above safety notes or through incorrect handling.

## ● Cleaning and care

- Clean the product with damp cloth and a mild detergent.
- Allow all parts to dry thoroughly before you pack the product up again. This will prevent the formation of moulds, odours and discolouration.

## ● Storage

- Store the product in a sheltered dry room. Always store the dry and clean product at room temperature.

## ● Disposal

The packaging is made entirely of recyclable materials, which you may dispose of at local recycling facilities.

Contact your local refuse disposal authority for more details of how to dispose of your worn-out product.

## ● Warranty

The product has been manufactured to strict quality guidelines and meticulously examined before delivery. In the event of product defects you

have legal rights against the retailer of this product. Your legal rights are not limited in any way by our warranty detailed below.

The warranty for this product is 3 years from the date of purchase. The warranty period begins on the date of purchase. Please keep the original sales receipt in a safe location. This document is required as your proof of purchase.

Should this product show any fault in materials or manufacture within 3 years from the date of purchase, we will repair or replace it – at our choice – free of charge to you. This warranty becomes void if the product has been damaged, or used or maintained improperly.

The warranty applies to defects in material or manufacture. This warranty does not cover product parts subject to normal wear, thus possibly considered consumables (e.g. batteries) or for damage to fragile parts, e.g. switches, rechargeable batteries or glass parts.

## ● **Warranty claim procedure**

To ensure quick processing of your case, please observe the following instructions:

Please have the till receipt and the item number (e.g. IAN 123456\_7890) available as proof of purchase.

You will find the item number on the rating plate, an engraving on the front page of the instructions for use (bottom left), or as a sticker on the rear or bottom of the product. If functional or other defects occur, please contact the service department listed either by telephone or by e-mail.

You can return a defective product to us free of charge to the service address that will be provided to you. Ensure that you enclose the proof of purchase (till receipt) and information about what the defect is and when it occurred.

## ● **Service**

**GB** **Service Great Britain**

Tel.: 08000569216

E-Mail: owim@lidl.co.uk



## **Service Ireland**

Tel.: 1800 200736

E-Mail: [owim@lidl.ie](mailto:owim@lidl.ie)

# Fauteuil relax en aluminium

## ● Introduction

Nous vous félicitons pour l'achat de votre nouveau produit. Vous avez opté pour un produit de grande qualité. Avant la première mise en service, vous devez vous familiariser avec toutes les fonctions du produit. Veuillez lire attentivement le mode d'emploi ci-dessous et les consignes de sécurité. N'utilisez le produit que pour l'usage décrit et les domaines d'application cités. Conserver ces instructions dans un lieu sûr. Si vous donnez le produit à des tiers, remettez-leur également la totalité des documents.

## ● Utilisation conforme

Ce produit est uniquement destiné à l'usage privé, pour des personnes d'un poids max. de 120kg. Le produit n'est pas destiné à un usage commercial. Le produit a été conçu pour les espaces d'habitation privés.

## ● Caractéristiques techniques

Dimensions

(déplié) : env. 58 x 110 x 80 cm (l x H x P)

Poids : env. 5,4 kg

Charge max. : 120 kg



## Consignes de sécurité

**CONSERVEZ SOIGNEUSEMENT CETTE NOTICE ! REMETTEZ TOUS LES DOCUMENTS AUX UTILISATEURS AUXQUELS VOUS TRANSMETTREZ LE PRODUIT.**



**AVERTISSEMENT ! DANGER DE MORT ET RISQUE D'ACCIDENT POUR LES ENFANTS EN BAS ÂGE ET LES ENFANTS !**

Ne laissez jamais les enfants manipuler les emballages sans surveillance. Risque d'asphyxie.



**AVERTISSEMENT !**

Agissez prudemment lors du dépliage et du pliage du produit afin d'éviter blessures et coincements.

- Avant chaque utilisation, vérifiez que le produit ne présente aucune trace de dommages ou d'usure. Utilisez uniquement le produit en parfait état. Ne pas utiliser le produit si vous constatez ou supposez la présence de dommages.

- Veillez à utiliser le produit sur une surface stable.
- Assurez-vous que le produit se trouve avant utilisation sur une surface stable et plane. Dans la cas contraire, le produit pourrait se trouver en position instable et tomber/basculer sur le côté. Des blessures ou dommages matériels peuvent en résulter.



- Notez que la charge max. supportée est de 120 kg. Lorsque cette limite de poids est dépassée, des blessures ou dommages matériels peuvent en résulter.
- Veillez à ce que vos mains s'accèdent pas au mécanisme de pliage, ceci afin d'éviter toute blessure.
- Lors du dépliage, veillez à ce que le mécanisme de pliage s'enclenche correctement avant d'utiliser le produit.
- Veillez à ce que le produit soit complètement ouvert avant de l'utiliser.
- Le produit n'est pas un jouet et il ne doit être utilisé que sous la surveillance d'un adulte.
- Le produit doit toujours être utilisé par une seule personne.

- Ne montez jamais sur le dossier, les accoudoirs ou le repose-pieds (si présent).
- Ne vous mettez pas sur le produit.
- En cas de conditions météorologiques extrêmes, par ex. en cas de vent fort, sécurisez le produit.
- N'utilisez pas le produit à proximité d'un feu ouvert.

**⚠ RISQUE DE DÉGÂTS MATÉRIELS !** Nous ne sommes en aucun cas responsables des accidents pouvant survenir en raison d'une non-observation des remarques de sécurité exposées ci-dessus, ou en cas de manipulation incorrecte.

## ● Nettoyage et entretien

- Nettoyez le produit avec un chiffon humide imbibé de détergent neutre.
- Laissez toutes les pièces sécher correctement avant d'emballer le produit. Cela évite la formation de moisissure, les mauvaises odeurs et la décoloration.

## ● Rangement

- Entrez le produit dans un endroit protégé et sec. Rangez le produit à l'état propre et sec,

et toujours à température ambiante.

## ● **Mise au rebut**

L'emballage se compose de matières recyclables pouvant être mises au rebut dans les déchetteries locales.



Le produit est recyclable, soumis à la responsabilité élargie du fabricant et collecté séparément.

Votre mairie ou votre municipalité vous renseigneront sur les possibilités de mise au rebut des produits usagés.

## ● **Garantie**

### **Article L217-16 du Code de la consommation**

Lorsque l'acheteur demande au vendeur, pendant le cours de la garantie commerciale qui lui a été consentie lors de l'acquisition ou de la réparation d'un bien meuble, une remise en état couverte par la garantie, toute période d'immobilisation d'au moins sept jours vient s'ajouter à la durée de la garantie qui restait à courir. Cette période court à compter de la demande

d'intervention de l'acheteur ou de la mise à disposition pour réparation du bien en cause, si cette mise à disposition est postérieure à la demande d'intervention.

Indépendamment de la garantie commerciale souscrite, le vendeur reste tenu des défauts de conformité du bien et des vices rédhibitoires dans les conditions prévues aux articles L217-4 à L217-13 du Code de la consommation et aux articles 1641 à 1648 et 2232 du Code Civil.

### **Article L217-4 du Code de la consommation**

Le vendeur livre un bien conforme au contrat et répond des défauts de conformité existant lors de la délivrance.

Il répond également des défauts de conformité résultant de l'emballage, des instructions de montage ou de l'installation lorsque celle-ci a été mise à sa charge par le contrat ou a été réalisée sous sa responsabilité.

### **Article L217-5 du Code de la consommation**

Le bien est conforme au contrat :  
1° S'il est propre à l'usage habituellement attendu d'un bien

semblable et, le cas échéant :

- s'il correspond à la description donnée par le vendeur et posséder les qualités que celui-ci a présentées à l'acheteur sous forme d'échantillon ou de modèle ;
- s'il présente les qualités qu'un acheteur peut légitimement attendre eu égard aux déclarations publiques faites par le vendeur, par le producteur ou par son représentant, notamment dans la publicité ou l'étiquetage ;

2° Ou s'il présente les caractéristiques définies d'un commun accord par les parties ou être propre à tout usage spécial recherché par l'acheteur, porté à la connaissance du vendeur et que ce dernier a accepté.

### **Article L217-12 du Code de la consommation**

L'action résultant du défaut de conformité se prescrit par deux ans à compter de la délivrance du bien.

### **Article 1641 du Code civil**

Le vendeur est tenu de la garantie à raison des défauts cachés de la chose vendue qui la rendent impropre à l'usage auquel on la destine, ou qui diminuent tellement cet usage que l'acheteur ne l'aurait pas acquise,

ou n'en aurait donné qu'un moindre prix, s'il les avait connus.

### **Article 1648 1er alinéa du Code civil**

L'action résultant des vices rédhibitoires doit être intentée par l'acquéreur dans un délai de deux ans à compter de la découverte du vice.

Les pièces détachées indispensables à l'utilisation du produit sont disponibles pendant la durée de la garantie du produit.

Le produit a été fabriqué selon des critères de qualité stricts et contrôlé consciencieusement avant sa livraison. En cas de défaillance, vous êtes en droit de retourner ce produit au vendeur. La présente garantie ne constitue pas une restriction de vos droits légaux.

Ce produit bénéficie d'une garantie de 3 ans à compter de sa date d'achat. La durée de garantie débute à la date d'achat. Veuillez conserver le ticket de caisse original. Il fera office de preuve d'achat.

Si un problème matériel ou de fabrication devait survenir dans 3 ans suivant la date d'achat de



ce produit, nous assurons à notre discrétion la réparation ou le remplacement du produit sans frais supplémentaires. La garantie prend fin si le produit est endommagé suite à une utilisation inappropriée ou à un entretien défaillant.

La garantie couvre les vices matériels et de fabrication. Cette garantie ne s'étend ni aux pièces du produit soumises à une usure normale (p. ex. des piles) et qui, par conséquent, peuvent être considérées comme des pièces d'usure, ni aux dommages sur des composants fragiles, comme des interrupteurs, des batteries ou des éléments fabriqués en verre.

## ● **Faire valoir sa garantie**

Pour garantir la rapidité d'exécution de la procédure de garantie, veuillez respecter les indications suivantes :

Veuillez conserver le ticket de caisse et la référence du produit (par ex. IAN 123456\_7890) à titre de preuve d'achat pour toute demande. Le numéro de référence de l'article est indiqué sur la plaque d'identification, gravé sur la page de titre de votre manuel (en bas à gauche)

ou sur un autocollant apposé sur la face arrière ou inférieure du produit. En cas de dysfonctionnement du produit, ou de tout autre défaut, contactez en premier lieu le service après-vente par téléphone ou par e-mail aux coordonnées indiquées ci-dessous.

Vous pouvez alors envoyer franco de port tout produit considéré comme défectueux au service clientèle indiqué, accompagné de la preuve d'achat (ticket de caisse) et d'une description écrite du défaut avec mention de sa date d'apparition.

## ● **Service après-vente**

### **(FR) Service après-vente France**

Tél. : 0800904879

E-Mail : owim@lidl.fr

### **(BE) Service après-vente Belgique**

Tél. : 080071011

Tél. : 80023970

(Luxembourg)

E-Mail : owim@lidl.be

# Aluminium relaxstoel

## ● Inleiding

Hartelijk gefeliciteerd met de aankoop van uw nieuwe product. U hebt voor een hoogwaardig product gekozen. Maak u voor de eerste ingebruikname vertrouwd met het product. Lees hiervoor aandachtig de volgende gebruiksaanwijzing en de veiligheidsvoorschriften. Gebruik het product alleen zoals beschreven en voor de aangegeven toepassingsgebieden. Bewaar deze gebruiksaanwijzing op een veilige plek. Geef, wanneer u het product doorgeeft aan derden, ook alle documenten mee.

## ● Correct gebruik

Het product is bedoeld voor privé-gebruik door personen met een maximaal gewicht van 120 kg. Het product is niet bestemd voor commercieel gebruik. Het product is gemaakt voor gebruik in de privé-woonsfeer.

## ● Technische gegevens

Afmetingen

(uitgeklapt): ca. 58 x 110 x 80 cm (b x h x d)

Gewicht: ca. 5,4 kg

Max.

belastbaarheid: 120 kg



## Veiligheidsinstructies

**BEWAAR DEZE GEBRUIKSAANWIJZING ZORGVULDIG! GEEF OOK ALLE DOCUMENTEN MEE WANNEER U HET PRODUCT AAN DERDEN GEEFT.**



**WAARSCHUWING!**  
**LEVENSGEVAAR EN KANS OP ONGEVALLLEN VOOR KLEUTERS EN KINDEREN!**

Laat kinderen nooit zonder toezicht bij het verpakkingsmateriaal. Er bestaat verstikkingsgevaar.



**WAARSCHUWING!**

Ga bij het in- en uitklappen van het product voorzichtig te werk om verwondingen / inklemmen te voorkomen.

- Controleer het product voor elk gebruik op beschadiging of slijtage. Gebruik het product alleen als het in onberispelijke staat verkeert. Gebruik het product niet als er beschadigingen zichtbaar zijn of als u deze vermoedt.
- Let voor gebruik van het product op de juiste stabiliteit.

- Plaats het product voor het gebruik op een vlakke, vaste ondergrond, anders kan het product instabiel worden en opzij vallen of kantelen. Dit kan leiden tot verwondingen of materiële schade.



- Houd rekening met de maximale belastbaarheid van 120 kg. Als deze gewichtsgrens wordt overschreden, kan dit leiden tot verwondingen en/of materiële schade.
- Let erop dat uw handen niet in het klapsysteem terecht komen om verwondingen te vermijden.
- Let er bij het uitklappen op dat het klapmechanisme correct is vergrendeld voordat u het product gebruikt.
- Let erop dat het product volledig geopend is voordat u het gebruikt.
- Het product is geen speelgoed en mag alleen onder toezicht van volwassenen worden gebruikt.
- Het product mag slechts door één persoon tegelijk worden gebruikt.
- Ga nooit op de rugleuning, armleuningen of de voetsteunen (indien aanwezig) zitten.
- Ga niet op het product staan.
- Zet het product bij extreme weersomstandigheden, bijv. bij sterke wind, vast.

- Gebruik het product niet in de buurt van open vuur.

### **⚠ KANS OP MATERIËLE**

**SCHADE!** Wij zijn niet aansprakelijk voor ongevallen die ontstaan door het niet opvolgen van bovenstaande veiligheidsinstructies of door onjuiste omgang met het product.

## ● **Reiniging en onderhoud**

- Reinig het product met een vochtige doek en een mild reinigingsmiddel.
- Laat alle onderdelen goed drogen voordat u het product weer inpakt. Dit voorkomt schimmelvorming, nare geurtjes en verkleuringen.

## ● **Opslag**

- Bewaar het product in een beschermde, droge ruimte. Bewaar het droge en schone product altijd op kamertemperatuur.

## ● **Afvoer**

De verpakking bestaat uit milieuvriendelijke grondstoffen die u via

de plaatselijke recyclingcontainers kunt afvoeren.

Informatie over de mogelijkheden om het uitgediende product na gebruik te verwijderen, verstrekt uw gemeentelijke overheid.

## ● **Garantie**

Het product wordt volgens strenge kwaliteitsrichtlijnen zorgvuldig geproduceerd en voor levering grondig getest. In geval van schade aan het product kunt u rechtmatig beroep doen op de verkoper van het product. Deze wettelijke rechten worden door onze hierna vermelde garantie niet beperkt.

Op dit product verlenen wij 3 jaar garantie vanaf aankoopdatum. De garantieperiode start op de dag van aankoop. Bewaar de originele kassabon alstublieft. Dit document is nodig als bewijs voor aankoop.

Wanneer binnen 3 jaar na de aankoopdatum van dit product een materiaal- of productiefout optreedt, dan wordt het product door ons – naar onze keuze – gratis voor u gerepareerd of vervangen. Deze garantie komt te vervallen als het

product beschadigd wordt, niet correct gebruikt of onderhouden wordt.

De garantie geldt voor materiaal- en productiefouten. Deze garantie is niet van toepassing op product-onderdelen, die onderhevig zijn aan normale slijtage en hierdoor als aan slijtage onderhevige onderdelen gelden (bijv. batterijen) of voor beschadigingen aan breekbare onderdelen, zoals bijv. schakelaars, accu's of dergelijke onderdelen, die gemaakt zijn van glas.

## ● **Afwikkeling in geval van garantie**

Om een snelle afhandeling van uw reclamatie te waarborgen dient u de volgende instructies in acht te nemen:

Houd bij alle vragen alstublieft de kassabon en het artikelnummer (bijv. IAN 123456\_7890) als bewijs van aankoop bij de hand.

Het artikelnummer vindt u op de typeplaat, ingegraveerd, op het titelblad van uw handleiding (links-onder) of als sticker op de achter- of onderzijde.

Wanneer er storingen in de werking of andere gebreken optreden, dient

u eerst telefonisch of per e-mail contact met de onderstaande service-afdeling op te nemen.

Een als defect geregistreerd product kunt u dan samen met uw aankoopbewijs (kassabon) en vermelding van de concrete schade alsmede het tijdstip van optreden voor u franco aan het u meegedeelde servicepunt verzenden.

## ● Service

### **NL** Service Nederland

Tel.: 08000225537

E-Mail: [owim@lidl.nl](mailto:owim@lidl.nl)

### **BE** Service België

Tel.: 080071011

Tel.: 80023970

(Luxemburg)

E-Mail: [owim@lidl.be](mailto:owim@lidl.be)

## Leżak aluminiowy

### ● Wstęp

Gratulujemy Państwu zakupu nowego produktu. Zdecydowali się Państwo na zakup produktu najwyższej jakości. Przed uruchomieniem urządzenia po raz pierwszy zapoznaj się z nim. W tym celu przeczytaj uważnie poniższą instrukcję obsługi oraz wskazówki dotyczące bezpieczeństwa. Produkt należy użytkować w sposób tu opisany i zgodnie z określonym zakresem zastosowania. Należy przechowywać tę instrukcję w bezpiecznym miejscu. Przekazując produkt innej osobie, należy również przekazać wszystkie dokumenty.

### ● Użycie zgodne z przeznaczeniem

Produkt przeznaczony jest do prywatnego użytku dla osób o maksymalnej wadze 120 kg. Produkt nie jest przeznaczony do użytku komercyjnego. Produkt został wykonany do prywatnych gospodarstw domowych.


### ● Dane techniczne

Wymiary	
(po rozłożeniu):	ok. 58 x 110 x 80 cm (szer. x wys. x głęb.)
Waga:	ok. 5,4 kg
Maksymalne obciążenie:	120 kg




### Wskazówki bezpieczeństwa

**NALEŻY ZACHOWAĆ INSTRUKCJĘ NA PRZYSZŁOŚĆ! W PRZYPADKU PRZEKAZANIA PRODUKTU INNEJ OSOBIE NALEŻY DOŁĄCZYĆ DO NIEGO CAŁĄ JEGO DOKUMENTACJĘ.**

-  **! OSTRZEŻENIE!** **NIEBEZPIECZEŃSTWO UTRATY ŻYCIA I ODNIESIENIA OBRAŻEŃ W WYPADKU PRZEZ DZIECI!** Nigdy nie pozostawiać dzieci bez nadzoru z materiałem opakowania. Niebezpieczeństwo uduszenia.
- **! OSTRZEŻENIE!** Podczas rozkładania i składania produktu należy ostrożnie postępować, aby uniknąć urazów/przytrzaśnięcia.
- Produkt należy sprawdzić przed każdym użyciem pod kątem

uszkodzenia lub zużycia. Produktu należy używać tylko jeśli jest w nienagannym stanie. Nie używać produktu w razie stwierdzenia widocznych uszkodzeń lub przypuszczenia, że takie mogą być.

- Przed użyciem należy sprawdzić właściwą stabilność produktu.
- Produkt przed użyciem należy ustawić na równym, twardym podłożu, w przeciwnym razie mógłby on utracić stabilność, przechylić się na bok lub przewrócić. Może to prowadzić do poważnych obrażeń ciała lub szkód rzeczowych.
-  Należy przestrzegać maksymalnego obciążenia 120 kg. Jeśli zostanie przekroczona ta granica wagi, może to prowadzić do poważnych obrażeń ciała i/lub szkód rzeczowych.
- Zwrócić uwagę na to, aby ręce nie dostały się do mechanizmu składania, aby uniknąć obrażeń.
- Przy rozkładaniu należy uważać na to, aby mechanizm składania odpowiednio zaskoczył, zanim użyje się produktu.

- Przed użyciem należy się upewnić, że produkt jest całkowicie rozłożony.
- Produkt nie jest zabawką i powinien być używany przez dzieci wyłącznie pod nadzorem osób dorosłych.
- Produktu może używać tylko jedna osoba naraz.
- Nigdy nie siadać na oparciu krzesła, podłokietnikach lub podnóżku (jeśli jest).
- Proszę nie stawać na produkcie.
- W przypadku ekstremalnych warunków pogodowych, np. przy mocnym wietrze, należy zabezpieczyć produkt.
- Nie używać produktu w pobliżu otwartego ognia.

**⚠ NIEBEZPIECZEŃSTWO POWSTANIA SZKÓD MATERIALNYCH!** Nie odpowiadaemy za wypadki spowodowane nieprzestrzeganiem wyżej wymienionych wskazówek bezpieczeństwa lub niewłaściwym obchodzeniem się.

## ● **Czyszczenie i pielęgnacja**

- Czyścić produkt wilgotną ściereczką, w razie potrzeby za do-

datkiem łagodnego środka myjącego.

- Przed ponownym zapakowaniem produktu należy dobrze osuszyć wszystkie części. Zapobiega to tworzeniu się pleśni, nieprzyjemnych zapachów i przebarwień.

## ● Przechowywanie

- Produkt przechowywać w chłodnym, suchym pomieszczeniu. Przechowywać suchy i czysty produkt zawsze w temperaturze pokojowej.

## ● Utylizacja

Opakowanie wykonane jest z materiałów przyjaznych dla środowiska, które można przekazać do utylizacji w lokalnym punkcie przetwarzania surowców wtórnych.

Informacji na temat możliwości utylizacji wyeksploatowanego produktu udziela urząd gminy lub miasta.

## ● Gwarancja

Produkt wyprodukowano według wysokich standardów jakości i poddano skrupulatnej kontroli przed

wysyłką. W przypadku wady produktu nabywcy przysługują ustawowe prawa. Gwarancja nie ogranicza ustawowych praw nabywcy produktu.

Produkt objęte jest 3 gwarancją, licząc od daty zakupu. Gwarancja wygasa w razie zawinionego przez użytkownika uszkodzenia produktu, niewłaściwego użycia lub konserwacji.

W przypadku wystąpienia w ciągu 3 lat od daty zakupu wady materiałowej lub fabrycznych, dokonujemy – według własnej oceny – bezpłatnej naprawy lub wymiany produktu.

Świadczenie gwarancyjne obejmuje wady materiałowe i fabryczne. Gwarancja nie obejmuje części produktu ulegających normalnemu zużyciu, uznawanych za części zużywalne (np. baterie) oraz uszkodzeń części łamliwych, np. przetłączników, akumulatorów lub wykonanych ze szkła.

Zgodnie z Kodeksem Cywilnym art. 581 §1 wraz z wymianą urządzenia lub ważnej części czas gwarancji rozpoczyna się na nowo.



## ● Sposób postępowania w przypadku naprawy gwarancyjnej

Aby zapewnić szybkie rozpatrzenie Państwa wniosku, prosimy stosować się do następujących wskazówek:

Przed skontaktowaniem się z działem serwisowym należy przygotować paragon i numer artykułu (np. IAN 123456\_7890) jako dowód zakupu.

Numery artykułów można znaleźć na tabliczce znamionowej, na graferunku, na stronie tytułowej jego instrukcji (na dole po lewej stronie) lub jako naklejkę na stronie odwrotnej lub spodniej.

W razie wystąpienia błędów w działaniu lub innych wad, należy skontaktować się najpierw z wymienionym poniżej działem serwisowym telefonicznie lub pocztą elektroniczną.

Produkt uznany za uszkodzony można następnie z dołączeniem dowodu zakupu (paragonu) i podaniem, na czym polega wada i kiedy wystąpiła, przesać bezpłatnie na podany Państwu adres serwisu.

## ● Serwis

PL **Serwis Polska**

Tel.: 008004911946

E-Mail: [owim@lidl.pl](mailto:owim@lidl.pl)

# Hliníkové lehátko

## ● Úvod

Blahopřejeme Vám ke koupi nového výrobku. Rozhodli jste se pro kvalitní výrobek. Před prvním uvedením do provozu se seznámte s výrobkem. K tomu si pozorně přečtěte následující návod k obsluze a bezpečnostní pokyny. Použijte výrobek jen popsaným způsobem a pouze pro uvedené oblasti použití. Uchovejte si tento návod na bezpečném místě. Všechny podklady vydejte při předání výrobku i třetí osobě.

## ● Použití ke stanovenému účelu

Výrobek je vhodný k soukromému použití osobami o maximální hmotnosti 120 kg. Výrobek není určen pro podnikatelské používání. Výrobek byl vyroben pro privátní obytné prostory.

## ● Technické data

Rozměry  
(rozložený  
výrobek): cca 58 x 110 x  
80 cm (Š x V x H)



Hmotnost: cca 5,4 kg

Max. zátěž: 120 kg




## Bezpečnostní upozornění

TENTO NÁVOD DOBŘE USCHOVEJTE! PŘI PŘEDÁNÍ VÝROBKU TŘETÍ OSOBĚ PŘEDEJTE SOUČASNĚ I VEŠKEROU JEHO DOKUMENTACI.

-  **VÝSTRAHA!** **NEBEZPEČÍ OHROŽENÍ ŽIVOTA A ZRANĚNÍ MALÝCH A VĚTŠÍCH DĚTÍ!** Nenechávejte děti nikdy bez dohledu s obalovým materiálem. Hrozí nebezpečí udušení.
-  **VÝSTRAHA!** Při rozkládání a skládání výrobku postupujte opatrně tak, aby nedošlo k úrazům / sevření.
- Kontrolujte výrobek před každým použitím, zda není poškozený nebo opotřebený. Používejte pouze výrobek v bezvadném stavu. Nepoužívejte výrobek s viditelným poškozením nebo jestliže se domníváte, že má vady.
- Při používání výrobku dbejte na správnou stabilitu.
- Před použitím výrobek postavte na rovnou a pevnou podložku, v opačném případě může být výrobek nestabilní a může spadnout nebo se převrátit. Násled-

kem mohou být zranění nebo věcné škody.

-  Dodržujte maximální dovolenou nosnost 120 kg. Při překročení maximální mezní nosnosti může dojít k úrazům nebo vzniku hmotných škod.
- Dávejte pozor, aby se ruce nedostaly do skládacího mechanismu a nedošlo k úrazu.
- Při rozkládání výrobku dávejte pozor, aby byl skládací mechanismus správně zajištěn dříve, než začnete výrobek používat.
- Před použitím dejte pozor, zda je výrobek správně sestavený.
- Tento výrobek není hračka a smí být používán pouze pod dohledem dospělých osob.
- Výrobek smí používat jen jedna osoba.
- Nikdy si nesedejte na opěradlo, loketní opěrky nebo na opěru na chodidla (pokud je jí výrobek vybaven).
- Nestavte se na výrobek.
- Za extrémních povětrnostních podmínek, např. za silného větru, výrobek zajištěte.
- Nepoužívejte výrobek v blízkosti otevřeného ohně.

### **⚠ NEBEZPEČÍ VĚCNÝCH**

**ŠKOD!** Neručíme za nehody způsobené nerespektováním

bezpečnostních pokynů nebo nesprávným zacházením.

## ● **Čištění a ošetřování**

- Výrobek čistěte vlhkou utěrkou a mírným čisticím prostředkem.
- Než výrobek opět zabalíte, nechte všechny díly důkladně uschnout. Zabráníte tím tvoření plísně, zápachů a zbarvení.

## ● **Skladování**

- Skladujte výrobek v suché chráněné místnosti. Výrobek skladujte vždy suchý a čistý za pokojové teploty.

## ● **Zlikvidování**

Obal se skládá z ekologických materiálů, které můžete zlikvidovat prostřednictvím místních sběren recyklovatelných materiálů.

O možnostech likvidace vysloužilých zařízení se informujte u správy vaší obce nebo města.

## ● **Záruka**

Výrobek byl vyroben s nejvyšší pečlivostí podle přísných kvalitativních

směrnic a před odesláním prošel výstupní kontrolou. V případě závad máte možnost uplatnění zákonných práv vůči prodejci. Vaše práva ze zákona nejsou omezena naší níže uvedenou zárukou.

Na tento artikl platí 3 záruka od data zakoupení. Záruční lhůta začíná od data zakoupení. Uschovejte si dobře originál pokladní stvrzenky. Tuto stvrzenku budete potřebovat jako doklad o zakoupení.

Pokud se do 3 let od data zakoupení tohoto výrobku vyskytne vada materiálu nebo výrobní vada, výrobek Vám – dle našeho rozhodnutí – bezplatně opravíme nebo vyměníme. Tato záruka zaniká, jestliže se výrobek poškodí, neodborně použil nebo neobdržel pravidelnou údržbu.

Záruka platí na vady materiálu a výrobní vady. Tato záruka se nevztahuje na díly výrobku podléhající opotřebení (např. na baterie), dále na poškození křehkých, choulostivých dílů, např. vypínačů, akumulátorů nebo dílů zhotovených ze skla.

## ● Postup v případě uplatňování záruky

Pro zajištění rychlého zpracování Vašeho případu se řiďte následujícími pokyny:

Pro všechny požadavky si připravte pokladní stvrzenku a číslo artiklu (např. IAN 123456\_7890) jako doklad o zakoupení.

Číslo artiklu najdete na typovém štítku, gravuře, titulní stránce návodu (vlevo dole) nebo na nálepce na zadní nebo spodní straně.

V případě poruch funkce nebo jiných závad nejdříve kontaktujte, telefonicky nebo e-mailem, v následujícím textu uvedené servisní oddělení.

Výrobek registrovaný jako vadný potom můžete s příloženým dokladem o zakoupení (pokladní stvrzenkou) a údaji k závadě a kdy k ní došlo, bezplatně zaslat na adresu servisu, která Vám byla sdělena.

## ● Servis

**CZ Servis Česká republika**

Tel.: 800600632

E-Mail: owim@lidl.cz

# Hliníkové kreslo

## ● Úvod

Blahoželáme Vám ku kúpe Vášho nového výrobku. Kúpou ste sa rozhodli pre vysoko kvalitný produkt. Pred prvým uvedením do prevádzky sa oboznámte s výrobkom. Za týmto účelom si pozorne prečítajte nasledujúci návod na obsluhu a bezpečnostné pokyny. Výrobok používajte iba v súlade s popisom a v uvedených oblastiach používania. Tento návod uschovajte na bezpečnom mieste. Ak výrobok odovzdáte ďalšej osobe, priložte k nemu aj všetky podklady.

## ● Používanie v súlade s určeným účelom

Výrobok je vhodný na súkromné používanie pre osoby s maximálnou hmotnosťou 120 kg. Výrobok nie je určený na komerčné účely. Výrobok bol vyrobený pre súkromné obytné oblasti.

## ● Technické údaje

Rozmery

(rozložené): cca. 58 x 110 x 80 cm (Š x V x H)

Hmotnosť: cca. 5,4 kg



Max.

zaťažiteľnosť: 120 kg




## Bezpečnostné upozornenia

TENTO NÁVOD SI DOBRE USCHOVAJTE! AK VÝROBOK ODOVZDÁTE ĎALŠEJ OSOBE, PRILOŽTE K NEMU AJ VŠETKY PODKLADY.

-  **VAROVANIE!**  
**NEBEZPEČENSTVO OHROZENIA ŽIVOTA A NEBEZPEČENSTVO ÚRAZU PRE MALÉ I STARŠIE DETI!**  
Nikdy nenechávajte deti bez dozoru s obalovým materiálom. Hrozí nebezpečenstvo zadusenia.
-  **VAROVANIE!** Pri rozkladaní a skladaní výrobku buďte opatrný, aby ste predišli poraniam / privretiu prstov.
- Pred každým použitím výrobok skontrolujte ohľadom poškodení alebo opotrebovania. Výrobok používajte, iba ak je v bezchybnom stave. Výrobok nepoužívajte, ak vidíte alebo predpokladáte akékoľvek poškodenia.
- Pred používaním skontrolujte správnu stabilitu výrobku.
- Pred používaním postavte výro-

bok na rovný, pevný podklad, inak môže byť nestabilný a prevrátiť sa nabok. Môže to viesť k poraneniám alebo k vzniku vecných škôd.

-  Neprekračujte maximálnu zaťažiteľnosť 120 kg. Prekročenie hmotnostnej hranice môže viesť k poraneniám a/alebo k vzniku vecných škôd.
- Dbajte na to, aby sa Vaše ruky nedostali do sklápacieho zariadenia, aby ste predišli poraneniám.
- Pri rozkladaní dbajte na to, aby vyklápací mechanizmus správne zapadol predtým, ako budete výrobok používať.
- Dbajte na to, aby bol výrobok pred používaním úplne otvorený.
- Výrobok nie je hračka a mal by byť používaný iba pod dozorom dospelaj osoby.
- Výrobok smie vždy používať iba jedna osoba.
- Nikdy si nesadajte na chrbtovú opierku, lakťové opierky alebo opierku pre nohy (ak je prítomná).
- Nestavajte na výrobok.
- Pri extrémnych poveternostných podmienkach, napr. pri silnom vetre, zaistite výrobok.
- Výrobok nepoužívajte v blízkosti otvoreného ohňa.

## **⚠ NEBEZPEČENSTVO VZNIKU VECNÝCH POŠKODENÍ!**

Neručíme za nehody, ktoré sa vyskytnú v dôsledku nerešpektovania vyššie uvedených bezpečnostných pokynov alebo nesprávnej manipulácie.

## **● Čistenie a údržba**

- Výrobok čistite vlhkou handričkou a jemným čistiacim prostriedkom.
- Skôr, ako výrobok znovu zabalíte, nechajte všetky diely dobre oschnúť. Tým zabránite tvorbe plesne, nepríjemných zápachov a zafarbení.

## **● Skladovanie**

- Výrobok skladujte v chránenej, suchej miestnosti. Suchý a čistý výrobok skladujte vždy pri izbovej teplote.

## **● Likvidácia**

Obal pozostáva z ekologických materiálov, ktoré môžete odovzdať na miestnych recyklačných zberných miestach.

O možnostiach likvidácie opotrebovaného výrobku sa môžete informovať na Vašej obecnej alebo mestskej správe.

## ● **Záruka**

Tento výrobok bol dôkladne vyrobený podľa prísnych akostných smerníc a pred dodaním svedomito testovaný. V prípade nedostatkov tohto výrobku Vám prináležia zákonné práva voči predajcovi produktu. Tieto zákonné práva nie sú našou nižšie uvedenou zárukou obmedzené.

Na tento produkt poskytujeme 3-ročnú záruku od dátumu nákupu. Záručná doba začína plynúť dátumom kúpy. Starostlivo si prosím uschovajte originálny pokladničný lístok. Tento doklad je potrebný ako dôkaz o kúpe.

Ak sa v rámci 3 rokov od dátumu nákupu tohto výrobku vyskytne chyba materiálu alebo výrobná chyba, výrobok Vám bezplatne opravíme alebo vymeníme – podľa nášho výberu. Táto záruka zaniká, ak bol produkt poškodený, neodborne používaný alebo neodborne udržiavaný.

Poskytnutie záruky sa vzťahuje na chyby materiálu a výrobné chyby. Táto záruka sa nevzťahuje na časti produktu, ktoré sú vystavené normálnemu opotrebovaniu, a preto ich je možné považovať za opotrebovateľné diely (napr. batérie) alebo na poškodenia na rozbitných dieloch, napr. na spínači, akumulátorových batériach alebo častiach, ktoré sú zhotovené zo skla.

## ● **Postup v prípade poškodenia v záruke**

Pre zaručenie rýchleho spracovania Vašej požiadavky dodržte prosím nasledujúce pokyny:

Pre všetky otázky majte pripravený pokladničný doklad a číslo výrobku (napr. IAN 123456\_7890) ako dôkaz o kúpe.

Číslo výrobku nájdete na typovom štítku, gravúre, na prednej strane Vášho návodu (dole vľavo) alebo ako nálepku na zadnej alebo spodnej strane.

Ak sa vyskytnú funkčné poruchy alebo iné nedostatky, najskôr telefonicky alebo e-mailom kontaktujte následne uvedené servisné oddelenie. Produkt označený ako defektný potom môžete s priloženým dokladom o kúpe (pokladničný lístok) a uve-

dením, v čom spočíva nedostatok a kedy sa vyskytol, bezplatne odoslať na Vám oznámenú adresu servisného pracoviska.

## ● Servis

 **Servis Slovensko**

Tel.: 0800 008158

E-pošta: [owim@lidl.sk](mailto:owim@lidl.sk)



# Sillón-tumbona de aluminio

## ● Introducción

Enhorabuena por la adquisición de su nuevo producto. Ha elegido un producto de alta calidad. Familiarícese con el producto antes de la primera puesta en funcionamiento. Lea detenidamente el siguiente manual de instrucciones y las indicaciones de seguridad. Utilice el producto únicamente como se describe a continuación y para las aplicaciones indicadas. Guarde estas instrucciones en un lugar seguro. En caso de transferir el producto a terceros, entregue también todos los documentos correspondientes.

## ● Uso adecuado

Este producto está indicado para uso privado y para personas que pesen menos de 120 kg. Este producto no está destinado para uso comercial. Este producto ha sido fabricado para el uso en residencias privadas.

## ● Características técnicas

Dimensiones

(plegado):           aprox. 58 x  
110 x 80 cm  
(An x Al x Pr)



Peso:                   aprox. 5,4 kg

Capacidad de  
carga máxima:   120 kg




## Indicaciones sobre seguridad

¡CONSERVE ESTAS INSTRUCCIONES ADECUADAMENTE! ADJUNTE TODA LA DOCUMENTACIÓN EN CASO DE ENTREGAR EL PRODUCTO A TERCEROS.

-  **¡ADVERTENCIA!**  
**¡PELIGRO DE MUERTE Y DE ACCIDENTE PARA BEBÉS Y NIÑOS!** Nunca deje a los niños sin vigilancia con el material de embalaje. Existe peligro de asfixia.
-  **¡ADVERTENCIA!** Al abrir o plegar el producto proceda con cuidado para evitar lesiones/atrapamiento.
- Antes de cada uso revise el producto para detectar daños o signos de desgaste. El producto debe encontrarse en perfecto estado para poder utilizarse.

No utilice el producto si detecta o sospecha de algún tipo de daño.

- Asegúrese de que el producto está estable antes de utilizarlo.
- Antes de utilizar el producto colóquelo sobre una superficie firme y plana, de lo contrario el producto podría desestabilizarse y caer hacia un lado o volcar. Esto puede provocar lesiones y daños materiales.
-  Tenga en cuenta la carga máxima de 120 kg. Si se sobrepasa este límite de peso, podrían provocarse lesiones graves y/o daños materiales.
- Para evitar lesiones, no permita que sus manos entren en el dispositivo de plegado.
- Al desplegar el producto, asegúrese de que el mecanismo de plegado encaje correctamente antes de utilizarlo.
- Antes de utilizar el producto, asegúrese de que este se ha abierto completamente.
- Este producto no es un juguete y debe utilizarse con la supervisión de un adulto.
- El producto solo debe utilizarse por una persona.
- Nunca se sienta sobre el respaldo, los reposabrazos o los reposapiés (si los hay).

- Nunca se ponga de pie sobre el producto.
- Proteja el producto en caso de condiciones ambientales extremas, como vientos fuertes.
- No coloque el producto cerca de llamas vivas.

**⚠ ¡PELIGRO DE DAÑOS MATERIALES!** No asumiremos responsabilidad alguna por accidentes provocados por la no observación de las indicaciones de seguridad anteriormente descritas o por un manejo inadecuado del producto.

## ● Limpieza y conservación

- Limpie el producto con un paño ligeramente humedecido y con un detergente suave.
- Deje secar todas las piezas bien antes de volver a embalar el producto. Esto evita la formación de moho, olores y decoloración.

## ● Almacenamiento

- Almacene el producto en un lugar protegido y fresco. Guarde siempre el producto seco y limpio a temperatura ambiente.

## ● Eliminación

El embalaje está compuesto por materiales no contaminantes que pueden ser desechados en el centro de reciclaje local.

Para obtener información sobre las posibilidades de desecho del producto al final de su vida útil, acuda a la administración de su comunidad o ciudad.

## ● Garantía

El producto ha sido fabricado cuidadosamente siguiendo exigentes normas de calidad y ha sido probado antes de su entrega. En caso de defecto del producto, usted tiene derechos legales frente al vendedor del mismo. Nuestra garantía (abajo indicada) no supone una restricción de dichos derechos legales.

Este producto dispone de una garantía de 3 años desde la fecha de compra. El plazo de garantía comienza a partir de la fecha de compra. Por favor, conserve adecuadamente el justificante de compra original. Este documento se requerirá como prueba de que se realizó la compra.

Si en el plazo de 3 años a partir de la fecha de compra se produce un fallo de material o fabricación en este producto, repararemos el producto o lo sustituiremos gratuitamente por un producto nuevo (según nuestra elección). La garantía quedará anulada si el producto resulta dañado o es utilizado o mantenido de forma inadecuada.

La garantía cubre defectos de materiales o de fabricación. Esta garantía no cubre aquellos componentes del producto sometidos a un desgaste normal y que, por ello, puedan considerarse piezas de desgaste (por ej. las pilas). Tampoco cubre daños de componentes frágiles como, por ejemplo, los interruptores, baterías y piezas de cristal.

## ● Tramitación de la garantía

Para garantizar una rápida tramitación de su consulta, tenga en cuenta las siguientes indicaciones:

Para realizar cualquier consulta, tenga a mano el recibo y el número de artículo (por ej. IAN 123456\_7890) como justificante de compra. Encontrará el número de artículo

en una inscripción de la placa identificativa, en la portada de las instrucciones (abajo a la izquierda) o en una pegatina en la parte posterior o inferior.

Si el producto fallase o presentase algún defecto, póngase primero en contacto con el departamento de asistencia indicado, ya sea por teléfono o correo electrónico.

Puede enviarnos el producto defectuoso libre de franqueo adjuntando el recibo de compra (tícket de compra) e indicando dónde está y cuándo ha ocurrido el fallo a la dirección de asistencia que le indicamos.

## ● Asistencia

### **Asistencia en España**

Tel.: 900984948

E-Mail: [owim@lidl.es](mailto:owim@lidl.es)

# Liggestol af aluminium

## ● Indledning

Hjerteligt tillykke med købet af deres nye produkt. Du har besluttet dig for et produkt af høj kvalitet. Gør Dem fortrolig med apparatet inden første ibrugtagning. Læs derfor den efterfølgende brugsvejledning og sikkerhedsanvisningerne omhyggeligt.

Brug kun produktet som beskrevet og kun til de angivne anvendelsesområder. Opbevar denne vejledning på et sikkert sted. Hvis De giver produktet videre til andre, skal alle dokumenter følge med.

## ● Formålsbestemt anvendelse

Produktet er egnet til den private brug til personer med en maksimal vægt på 120 kg. Produktet er ikke beregnet til den erhvervsmæssige brug. Produktet blev fremstillet til det private hjem.

## ● Tekniske data

Mål (foldet ud): ca. 58 x 110 x  
80 cm (B x H x D)

Vægt: ca. 5,4 kg




Maks.

bæreevne: 120 kg



## Sikkerheds- henvisninger

OPBEVAR DENNE VEJLEDNING OMHYGGELEGT! HVIS DU GIVER PRODUKTET VIDERE TIL TREDJEMAND, SKAL ALLE DOKUMENTER LIGELEDES UDLEVERES.

-  **ADVARSEL!**  
**LIVS- OG ULYKKEFARE FOR SMÅBØRN OG BØRN!** Lad aldrig børn være uden opsyn med emballagen. Der er fare for kvælning.
-  **ADVARSEL!** Gå forsigtig til værks ved ud- og sammenfoldning af produktet, for at undgå skader / kvæstelser.
- Kontrollér produktet inden hver anvendelse for beskadigelse eller slitage. Anvend produktet kun i fejlfri tilstand. Anvend ikke produktet, hvis der er synlige skader, eller disse formodes at være der.
- Vær opmærksom på produktets korrekte stabilitet inden brug.
- Stil produktet inden brug på en jævn, fast undergrund, ellers kan produktet blive ustabil og falde om eller vippe. Dette kan føre til kvæstelser eller materielle skader.
-  Vær opmærksom på den maksimale bæreevne på

120 kg. Hvis denne vægtgrænse overskrides, kan det føre til kvæstelser og/eller materielle skader.

- Vær opmærksom på, at dine hænder ikke befinder sig i foldenanordningen, for at undgå skader.
- Være ved udfoldning opmærksom på, af foldemekanismen går i hak, inden du anvender produktet.
- Sørg for at produktet er fuldstændig åben, inden du anvender det.
- Produktet er ikke noget legetøj og bør kun anvendes under opsyn af voksne.
- Produktet må altid kun anvendes af én person.
- Sæt dig aldrig på ryglænet, armlænet eller fodstøtten (hvis tilgængeligt).
- Stil dig ikke på produktet.
- Sikr produktet ved ekstreme vejrforhold, fx ved kraftig blæst.
- Anvend aldrig produktet i nærheden af åben ild.

**⚠ RISIKO FOR MATERIELLE SKADER!** Vi hæfter ikke for ulykker, der opstår på grund af manglende overholdelse af ovenstående sikkerhedshenvisninger eller gennem forkert håndtering.

## ● Rengøring og pleje

- Rengør produktet med en fugtig klud og et mildt rengøringsmiddel.
- Lad alle dele tørre, inden du pakker produktet sammen. Derigennem forhindres dannelsen af skimmel, lugte og misfarvning.

## ● Opbevaring

- Opbevar produktet i et beskyttet, tørt rum. Opbevar det tørre og rene produkt altid ved stuetemperatur.

## ● Bortskaffelse

Indpakningen består af miljøvenlige materialer, som De kan bortskaffe over de lokale genbrugssteder.

De får oplyst muligheder til bortskaffelse af det udtjente produkt hos deres lokale myndigheder eller bystyre.

## ● Garanti

Produktet blev produceret omhyggeligt efter de strengeste kvalitetskrav og kontrolleret grundigt inden levering. Hvis der forekommer mangler ved dette produkt, så har de juridiske rettigheder over for sælgeren af

dette produkt. Disse juridiske rettigheder indskrænkes ikke af vores garanti, der beskrives i det følgende.

De får 3 års garanti fra købsdatoen på dette produkt. Garantifristen begynder med købsdatoen. Opbevar den originale kassebon på et sikkert sted. Denne kassebon behøves som dokumentation for købet.

Hvis der inden for 3 år fra købsdatoen af for dette produkt opstår en materiale- eller fabrikationsfejl, bliver produktet repareret eller erstattet – efter vores valg – af os uden omkostninger for dem. Garantien bortfalder, hvis produktet bliver beskadiget eller ikke anvendes eller vedligeholdes korrekt.

Garantien gælder for materiale- eller fabrikationsfejl. Denne garanti dækker ikke produktdele, som er udsat for normalt slid og derfor kan betragtes som normale sliddele (f.eks. batterier) eller ved skader på skrøbelige dele; f.eks. kontakter, akkumulatører som er fremstillet af glas.

## ● Afvikling af garantisager

For at kunne garantere en hurtig sagsbehandling af deres forespørgsel, bedes De følge følgende anvisninger:

Opbevar kassebon og artikelnummer (f. eks. IAN 123456\_7890) som købsdokumentation, så disse kan fremlægges på forespørgsel. Artikelnumrene er angivet på typeskiltet, ved en indgravering, på forsiden af vejledningen (nederst til venstre) eller på et mærkat på bag- eller undersiden. Hvis der forekommer funktionsfejl eller andre mangler, skal De først kontakte nedenstående serviceafdeling telefonisk eller via e-mail.

Et produkt, der er registreret som defekt, kan De derefter sende por-tofrit til den meddelte serviceadresse ved vedlæggelse af købsbeviset (kassebon) og angivelsen af, hvori manglen består, og hvornår den er opstået.

## ● Service

**DK Service Danmark**

Tel.: 80253972

E-Mail: owim@lidl.dk

**OWIM GmbH & Co. KG**

Stiftsbergstraße 1  
74167 Neckarsulm  
GERMANY

<b>IAN</b>	<b>Model No.</b>	<b>Version</b>
352189_2007	HG04389B	11/2020
352182_2007	HG05812	11/2020

Stand der Informationen · Last Information Update · Version  
des informations · Stand van de informatie · Stan informacj  
Stav informací · Stav informácií · Estado de las informaciones

Tilstand af information: 07/2020 · Ident.-No.: HG04389B/HG05812072020-8

---

IAN 352189\_2007

IAN 352182\_2007

