

# crivit®



## KINDER-ROLLSCHUHE / KIDS' ROLLER SKATES / PATINS À ROULETTES ENFANT

DE AT CH

### KINDER-ROLLSCHUHE

Bedienungs- und Sicherheitshinweise

FR BE

### PATINS À ROULETTES ENFANT

Instructions d'utilisation et consignes de sécurité

PL

### WROTKI DZIECIĘCE

Wskazówki dotyczące obsługi i bezpieczeństwa

SK

### DETSKÉ KOLIESKOVÉ KORČULE

Pokyny pre obsluhu a bezpečnostné pokyny

GB IE

### KIDS' ROLLER SKATES

Operation and safety notes

NL BE

### KINDER-ROLSCHAATSEN

Bedienings- en veiligheidsinstructies

CZ

### DĚTSKÉ KOLEČKOVÉ BRUSLE

Pokyny pro obsluhu a bezpečnostní pokyny

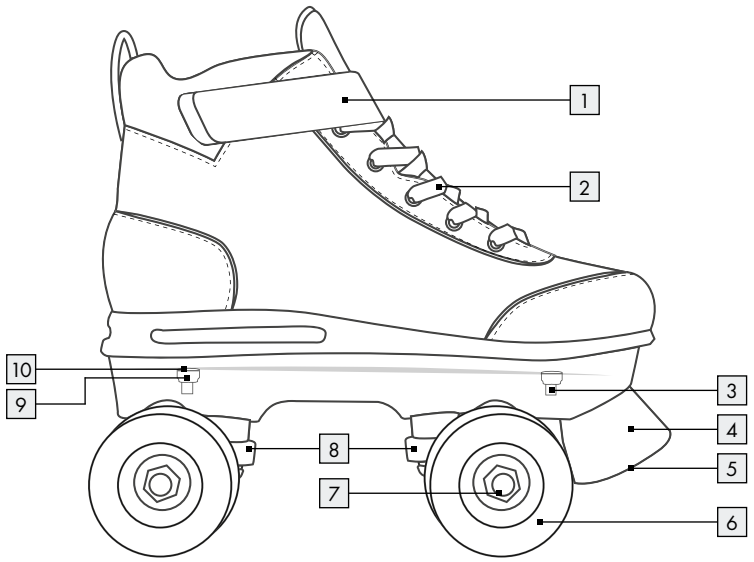
IAN 327352\_1904

OS



DE/AT/CH	Bedienungs- und Sicherheitshinweise	Seite	5
GB/IE	Operation and safety notes	Page	11
FR/BE	Instructions d'utilisation et consignes de sécurité	Page	17
NL/BE	Bedienings- en veiligheidsinstructies	Pagina	23
PL	Wskazówki dotyczące obsługi i bezpieczeństwa	Strona	29
CZ	Pokyny pro obsluhu a bezpečnostní pokyny	Strana	35
SK	Pokyny pre obsluhu a bezpečnostné pokyny	Strana	41

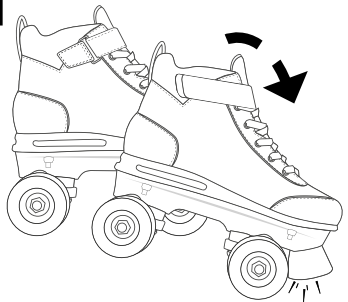
**A**



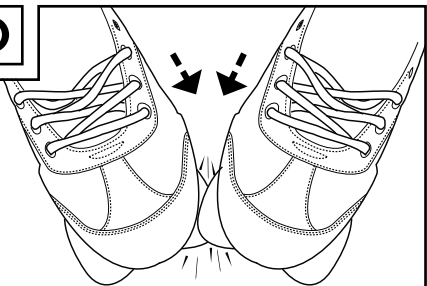
**B**



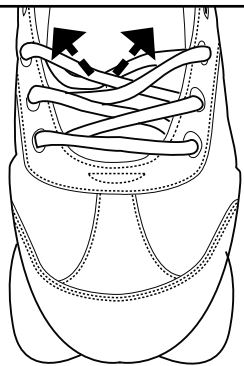
**C**

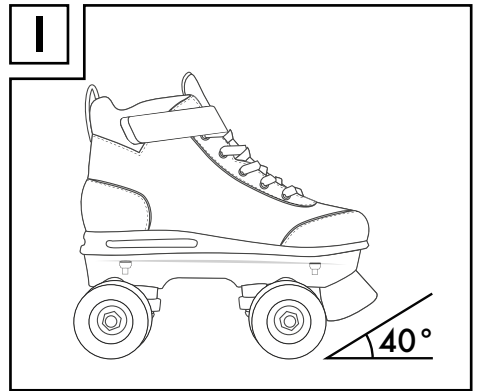
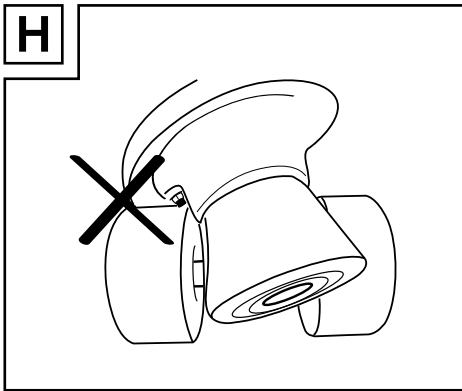
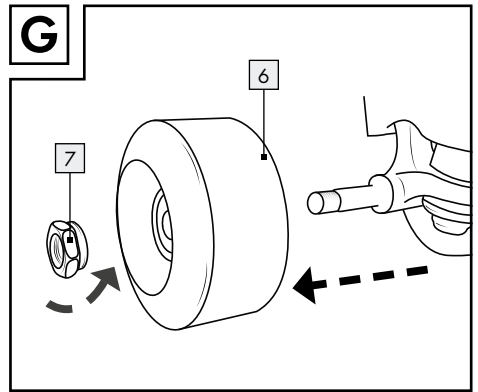
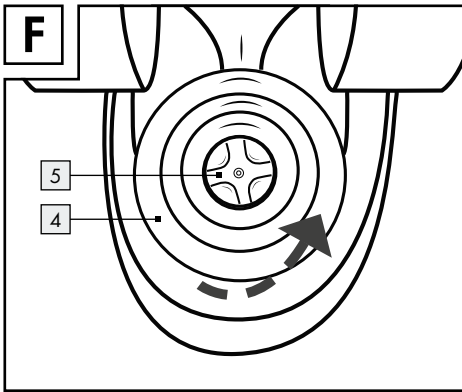


**D**



**E**





<b>Einleitung</b> .....	Seite	6
Bestimmungsgemäße Verwendung.....	Seite	6
Lieferumfang / Teilebeschreibung .....	Seite	6
Technische Daten .....	Seite	6
<b>Sicherheitshinweise</b> .....	Seite	6
<b>Tipps zum Rollschuhlaufen</b> .....	Seite	7
Erstes Üben.....	Seite	7
Lenkeigenschaft einstellen .....	Seite	7
<b>An- und Ausziehen</b> .....	Seite	8
Anziehen.....	Seite	8
Ausziehen .....	Seite	8
<b>Wartung</b> .....	Seite	8
<b>Lagerung und Reinigung</b> .....	Seite	8
<b>Fehlerbehebung</b> .....	Seite	9
<b>Entsorgung</b> .....	Seite	9
<b>Garantie</b> .....	Seite	9
Abwicklung im Garantiefall.....	Seite	10
Service .....	Seite	10

# Kinder-Rollschuhe

## ● Einleitung

Wir beglückwünschen Sie zum Kauf Ihres neuen Produkts. Sie haben sich damit für ein hochwertiges Produkt entschieden. Machen Sie sich vor der ersten Inbetriebnahme mit dem Produkt vertraut. Lesen Sie hierzu aufmerksam die nachfolgende Bedienungsanleitung und die Sicherheitshinweise. Benutzen Sie das Produkt nur wie beschrieben und für die angegebenen Einsatzbereiche. Bewahren Sie diese Anleitung an einem sicheren Ort auf. Händigen Sie alle Unterlagen bei Weitergabe des Produktes an Dritte mit aus.

## ● Bestimmungsgemäße Verwendung

Diese Rollschuhe sind für den privaten Gebrauch bestimmt und nicht für andere Sportarten geeignet.


## ● Lieferumfang / Teilebeschreibung (Abb. A)

1 Paar Kinder-Rollschuhe  
1 Bedienungsanleitung

- |    |                                     |
|----|-------------------------------------|
| 1  | Klettverschluss                     |
| 2  | Schnürsenkel                        |
| 3  | Schraube, klein                     |
| 4  | Frontstopper                        |
| 5  | Kreuzschlitzschraube                |
| 6  | Rollen                              |
| 7  | Mutter, groß                        |
| 8  | Mutter zum Anpassen Lenkeigenschaft |
| 9  | Mutter, klein                       |
| 10 | Unterlegscheibe                     |

## ● Technische Daten

Größen: 29/30 und 31/32

Rollengröße: 58 x 32 mm, Härte der Räder: 90 A  
Kugellager: ABEC 5 Chromlager  
EN 13899, Klasse B, 20-60 kg, Fußlänge bis zu 260 mm  
 Herstellungsdatum (Monat/Jahr): 11 / 2019



## Sicherheitshinweise

**BEWAHREN SIE ALLE SICHERHEITSHINWEISE UND ANWEISUNGEN FÜR DIE ZUKUNFT AUF! BEWAHREN SIE DIESE ANLEITUNG GUT AUF! HÄNDIGEN SIE ALLE UNTERLAGEN BEI WEITERGABE DES PRODUKTS AN DRITTE EBENFALLS MIT AUS. VERLETZUNGSGEFAHR!**

- Warnen Sie andere immer, wenn Sie an ihnen vorbeikommen. Fahren Sie nicht auf stark befahrenen Straßen. Gewähren Sie Fußgängern und Radfahrern Vorrang.
- Wählen Sie zum Rollschuhlaufen den richtigen Boden. Oberflächen sollten glatt, sauber und trocken sein.
- Überprüfen Sie vor dem Fahren alle Schrauben und Muttern auf sichere Befestigung.
- Vergewissern Sie sich, dass Schrauben und Muttern ihre Selbstsperrigkeit bewahren.
- Nehmen Sie keine Veränderungen an Ihren Rollschuhen vor, um Ihre Sicherheit nicht zu gefährden.
- Entfernen Sie scharfkantige Gegenstände, z. B. kleine Steine, in die Sie hineinfahren könnten.
- Tragen Sie stets eine volle Schutzausrüstung (Helm, Protektoren für Handflächen, Handgelenke, Ellenbogen und Knie).
- **⚠️ WARNUNG!** Vermeiden Sie Bereiche mit hohem Verkehrsaufkommen.
- Bleiben Sie stets aufmerksam und seien Sie vorsichtig.
- Vermeiden Sie eine zu hohe Geschwindigkeit. Faustregel: Fahren Sie niemals schneller als Sie laufen können.
- Tauschen Sie Frontstopper und Rollen regelmäßig aus, wenn diese abgenutzt sind.

- Tragen Sie stets reflektierende Kleidung, um besser gesehen werden zu können.
- **VORSICHT!** Verwenden Sie das Produkt nicht barfuß.

### Vermeidung von Sachschäden!

- Pflegen Sie Ihre Rollschuhe.
- Meiden Sie Wasser, Öl, Schlaglöcher und sehr raue Oberflächen.

## ● Tipps zum Rollschuhlaufen

**Hinweis:** Es wird das Fahren auf Rollschuhbahnen sowie ein Rollschuhkurs mit Lehrer empfohlen.

## ● Erstes Üben

### Ausgangsstellung:

Stellen Sie Ihre Füße schulterbreit auseinander und gehen Sie leicht in die Knie, um Rückwärtsstürze zu verhindern.

### Beschleunigen:

Beginnen Sie als Anfänger mit kleinen Schritten mit nach außen gerichteten Fußspitzen schräg nach vorn.

### Rollen:

Wenn Sie ein paar Schritte hintereinander machen, haben Sie anschließend genug Schwung, um beide Rollschuhe nebeneinander zu stellen und zu rollen. Gehen Sie dabei leicht in die Knie.

### Sturztechnik:

**Wichtig!** Üben Sie das Fallen auf die Sturzausrüstung zuerst ohne Rollschuhe auf weicher Unterlage. Versuchen Sie immer Stürze vorwärts abzufangen und nie rückwärts! Lassen Sie sich auf die Knieschoner fallen. Fangen Sie den Sturz anschließend mit Ellenbogen- und Handflächenschützern ab. Spreizen Sie dabei Ihre Finger, um Verletzungen zu vermeiden.

### Kurven fahren:

Bei geringem Tempo:  
Verlagern Sie Ihr Gewicht wie beim Fahrradfahren. Verlagern Sie Ihr Gewicht für eine Linkskurve auf den linken Fuß, für eine Rechtskurve auf den rechten Fuß.

Bei hohem Tempo:  
Verwenden Sie die „Cross-Over-Technik“ wie beim Eislaufen (Abb. B).

### Bremstechnik:

**Hinweis:** Üben Sie die unterschiedlichen Brems-techniken auf einer ebenen Fläche ohne Verkehr und ohne Fußgänger. Vermeiden Sie Gefälle, bis Sie die Bremstechniken beherrschen.

### Bremsen mit Frontstopper (Abb. C):

Sollten Ihre Rollschuhe mit Frontstoppfern versehen sein, denken Sie daran, diese zu benutzen. Heben Sie die Ferse des Rollschuhs leicht an und drücken Sie den Frontstopper auf den Boden. Verlagern Sie Ihr Gewicht nach vorn und beugen Sie die Knie. Die Bremswirkung kann verstärkt werden, wenn Sie die Knie stärker beugen und Ihr Gewicht weiter nach vorn verlagern, während Sie gleichzeitig den Druck auf den bremsenden Rollschuh verstärken.

### Bremsen mit V-Technik (Abb. D):

Sollten Sie den Frontstopper demontiert haben, nutzen Sie das Bremsen mit „V-Technik“. Dazu bilden Sie mit den Fußspitzen ein spitzes „V“ und rollen so mit den Füßen aufeinander zu.

## ● Lenkeigenschaft einstellen

Die Lenkeigenschaft des Produkts ist abhängig von dem Gewicht des Benutzers und der Einstellung der Lenkung. Sie können die Lenkung an den beiden Muttern **[8]** regulieren. Für eine harte Lenkung ziehen Sie die Muttern fest an. Um eine weichere Lenkung zu erhalten, lösen Sie die Muttern leicht.

**ACHTUNG!** Das Gewinde muss die selbstsichernde Mutter **[8]** um mindestens 3 mm (ca. 2 Gewindegänge) überragen, da die Lenkung sonst zu weich eingestellt ist. Die Rollen **[6]** können ansonsten bei starker Neigung an den Rollschuh stoßen und blockieren (Abb. H).

**Hinweis:** Testen und prüfen Sie vor jeder Benutzung die Lenkeigenschaften des Produkts.

## Lenkeigenschaft testen:

1. Ziehen Sie die Rollschuhe an und stellen Sie sich hin.
2. Lehnen Sie sich mit Ihrem vollen Körpergewicht abwechselnd nach links und rechts.
3. Die Unterseite des Rollschuhs darf dabei nicht auf den Rollen aufliegen (Abb. H).
4. Passen Sie gegebenenfalls die Lenkeigenschaft an.

## ● An- und Ausziehen

### ● Anziehen

#### Vom Auslieferungszustand zum Anziehen vorbereiten

##### Wichtig!

Stellen Sie sicher, dass die Rollschuhe richtig passen. Kontrollieren Sie alle Einstellungen vor jeder Fahrt, da sich durch die Zeit und häufigen Gebrauch die Einstellungen ändern können.

- Ziehen Sie den Rollschuh wie einen gewöhnlichen Schuh an. Nutzen Sie hierfür die Schnürsenkel **[2]**, um eine festen Sitz zu finden.
- Fädeln Sie die Schnürsenkel **[2]** über Kreuz in die entsprechenden Ösen (Abb. E). Verschließen Sie die Enden der Schnürsenkel **[2]** mit einer Schleife.

### ● Ausziehen

- Öffnen Sie die Schnürsenkel **[2]** des Rollschuhs und ziehen Sie den Rollschuh vom Fuß. Lockern Sie gegebenenfalls die Schnürung.

## ● Wartung

### Austausch des Frontstoppers (Abb. F)

**Hinweis:** Abgenutzte Frontstopper funktionieren nicht ordnungsgemäß.

- Nutzen Sie zum Austausch des Frontstoppers an der Schuhspitze geeignetes Werkzeug.

- Achten Sie beim Wechsel der Frontstopper darauf, dass sie sich nicht drehen können und verwenden Sie neue Schrauben.
- Drehen Sie den Rollschuh mit den Rollen nach oben und lösen Sie die Kreuzschlitzschraube **[5]** des Frontstoppers **[4]** mit einem geeigneten Kreuzschlitzschraubendreher (Abb. F).
- Stecken Sie die Schraube in den neuen Frontstopper und befestigen Sie ihn mit der Schraube am unteren Teil des Rollschuhs.

### Austausch der Rollen (Abb. G)

##### Wichtig!

- Beachten Sie das Kapitel „Technische Daten“: Rollen, die einen anderen Durchmesser haben, können die Fahreigenschaften verändern und unter Umständen zu einer Gefährdung des Benutzers führen. Verwenden Sie die Rollschuhe nicht, wenn sich die Rollen nicht einwandfrei anschrauben lassen. Schrauben Sie niemals größere Rollen an als die ursprünglichen Rollen der Rollschuhe.

Die Abnutzung der Rollen ist von vielen Faktoren abhängig, z. B. vom Stil des Rollschuhlaufens, vom Boden, von Größe und Gewicht des Benutzers, den Wetterbedingungen, dem Material der Rollen und von deren Härte. Aus diesem Grund ist gelegentlich ein Austausch notwendig.

- Lösen Sie die Mutter **[7]** in der Rollenmitte mit einem geeigneten Maulschlüssel.
- Ziehen Sie die Rolle **[6]** vom Rollschuh und stecken Sie eine neue Rolle auf die Halterung.
- Schrauben Sie die Mutter **[7]** wieder fest auf das Schraubgewinde. Die Rolle **[6]** darf kein seitliches Spiel haben.

## ● Lagerung und Reinigung

Rollschuhe sind technische Sport- und Freizeitgeräte und nutzen sich daher je nach Können und Stil des Fahrens ab. Nach Gebrauch der Rollschuhe wird empfohlen, sie gründlich zu reinigen und zu trocknen.



- Entfernen Sie kleine Steinchen oder andere Gegenstände, die unter Umständen an Ihren Rollschuhen hängen geblieben sind.
- Beseitigen Sie scharfe Kanten, die sich eventuell beim Rollschuhlaufen gebildet haben.
- Bewahren Sie Ihre Rollschuhe stets an einem trockenen Ort auf.
- Reinigen Sie nach dem Fahren die Rollschuhe und die Kugellager mit einem trockenen Tuch. Nasse oder feuchte Kugellager müssen mit einem sauberen Tuch getrocknet werden. Fetten Sie die Kugellager mit einem geeigneten Lagerfett von außen ein, um äußere Rostbildung zu vermeiden.
- Kugellager sind in der Regel geschlossen und können von innen nicht geschmiert werden, Abgenutzte Kugellager müssen ausgetauscht werden.

## ● Fehlerbehebung

### **Rollen oder Kugellager laufen geräuschvoll**

Montieren Sie die Rollen ab, nehmen Sie sie heraus und reinigen Sie die Kugellager mit einem trockenen Tuch.

### **Rollen nutzen sich schnell ab**

Glatte Oberflächen verlängern die Lebensdauer der Rollen. Probieren Sie härtere Rollen für härtere Oberflächen und Nutzung unter erschwerten Bedingungen.

### **Rollschuh zieht nach links oder rechts**

Dies kann von dem Benutzer selbst abhängig sein. Tauschen Sie Rollen aus, die einseitige Abnutzungsspuren aufweisen.

### **Die Bremse funktioniert nicht richtig**

Tauschen Sie den Frontstopper aus, wenn der Winkel zwischen Frontstopper und Boden mehr als 40 Grad beträgt (Abb. I).

### **Bremsprobleme**

Halten Sie stets reichlich Abstand. Je schneller Sie fahren, umso länger wird Ihr Bremsweg.

Vergewissern Sie sich, dass Sie die Bremstechniken verstehen und üben Sie diese auf ebenem Gelände.

### **Die Knöchel verdrehen sich häufig**

Ziehen Sie die Schnürsenkel fest.

### **Probleme mit dem Fußbett**

Sie sind diese Art von Bewegung unter Umständen nicht gewohnt. Kontrollieren Sie Bereiche, die Beschwerden verursachen, und passen Sie die Rollschuhe neu an. Versuchen Sie, dicke Socken zu tragen.

## ● Entsorgung

Die Verpackung besteht aus umweltfreundlichen Materialien, die Sie über die örtlichen Recyclingstellen entsorgen können.



Beachten Sie die Kennzeichnung der Verpackungsmaterialien bei der Abfalltrennung, diese sind gekennzeichnet mit Abkürzungen (a) und Nummern (b) mit folgender Bedeutung: 1–7: Kunststoffe / 20–22: Papier und Pappe / 80–98: Verbundstoffe.



Möglichkeiten zur Entsorgung des ausgedienten Produkts erfahren Sie bei Ihrer Gemeinde- oder Stadtverwaltung.

## ● Garantie

Das Produkt wurde nach strengen Qualitätsrichtlinien sorgfältig produziert und vor Anlieferung gewissenhaft geprüft. Im Falle von Mängeln dieses Produkts stehen Ihnen gegen den Verkäufer des Produkts gesetzliche Rechte zu. Diese gesetzlichen Rechte werden durch unsere im Folgenden dargestellte Garantie nicht eingeschränkt.

Sie erhalten auf dieses Produkt 3 Jahre Garantie ab Kaufdatum. Die Garantiefrist beginnt mit dem Kaufdatum. Bitte bewahren Sie den Original-Kassenbonnut auf. Diese Unterlage wird als Nachweis für den Kauf benötigt.

Tritt innerhalb von 3 Jahren ab dem Kaufdatum dieses Produkts ein Material- oder Fabrikationsfehler auf, wird das Produkt von uns – nach unserer Wahl – für Sie kostenlos repariert oder ersetzt. Diese Garantie verfällt, wenn das Produkt beschädigt, nicht sachgemäß benutzt oder gewartet wurde.

Die Garantieleistung gilt für Material- oder Fabrikationsfehler. Diese Garantie erstreckt sich nicht auf Produktteile, die normaler Abnutzung ausgesetzt sind (z. B. Batterien) und daher als Verschleißteile angesehen werden können oder Beschädigungen an zerbrechlichen Teilen, z. B. Schalter, Akkus oder die aus Glas gefertigt sind.

## ● Abwicklung im Garantiefall

Um eine schnelle Bearbeitung Ihres Anliegens zu gewährleisten, folgen Sie bitte den folgenden Hinweisen:

Bitte halten Sie für alle Anfragen den Kassenbon und die Artikelnummer (z. B. IAN 123456\_7890) als Nachweis für den Kauf bereit.

Die Artikelnummer entnehmen Sie bitte dem Typenschild, einer Gravur, auf dem Titelblatt Ihrer Anleitung (unten links) oder als Aufkleber auf der Rück- oder Unterseite.

Sollten Funktionsfehler oder sonstige Mängel auftreten, kontaktieren Sie zunächst die nachfolgend benannte Serviceabteilung telefonisch oder per E-Mail. Ein als defekt erfasstes Produkt können Sie dann unter Beifügung des Kaufbelegs (Kassenbon) und der Angabe, worin der Mangel besteht und wann er aufgetreten ist, für Sie portofrei an die Ihnen mitgeteilte Service-Anschrift übersenden.

## ● Service

### DE Service Deutschland

Tel.: 0800 5435 111  
(kostenfrei aus dem dt.  
Festnetz/Mobilfunknetz)  
E-Mail: owim@lidl.de

### AT Service Österreich

Tel.: 0820 201 222 (0,15 EUR/Min.)  
E-Mail: owim@lidl.at

### CH Service Schweiz

Tel.: 0842 665566  
(0,08 CHF/Min.,  
Mobilfunk max. 0,40 CHF/Min.)  
E-Mail: owim@lidl.ch

<b>Introduction</b> .....	Page 12
Intended use .....	Page 12
Scope of delivery / Part description .....	Page 12
Technical data .....	Page 12
<b>Safety notices</b> .....	Page 12
<b>Roller skating tips</b> .....	Page 13
First attempts .....	Page 13
Setting the steering characteristic .....	Page 13
<b>Attaching and removing</b> .....	Page 14
Putting the roller skates on .....	Page 14
Removing the roller skates .....	Page 14
<b>Maintenance</b> .....	Page 14
<b>Care and storage</b> .....	Page 14
<b>Trouble-shooting</b> .....	Page 14
<b>Disposal</b> .....	Page 15
<b>Warranty</b> .....	Page 15
Warranty claim procedure .....	Page 15
Service .....	Page 16

## Kids' roller skates

### ● Introduction

We congratulate you on the purchase of your new product. You have chosen a high quality product. Familiarise yourself with the product before using it for the first time. In addition, please carefully refer to the operating instructions and the safety advice below. Only use the product as instructed and only for the indicated field of application. Keep these instructions in a safe place. If you pass the product on to anyone else, please ensure that you also pass on all the documentation with it.

### ● Intended use

These roller skates are intended for private use and not for other sports.


### ● Scope of delivery / Part description (Fig. A)

- 1 Pair Kids' roller skates
- 1 Instructions for use

- 1 Velcron strap
- 2 Laces
- 3 Screw, small
- 4 Front stopper
- 5 Phillips screw
- 6 Wheels
- 7 Bolt, large
- 8 Nut for adjusting the steering characteristic
- 9 Bolt, small
- 10 Washer

### ● Technical data


Sizes: 29 / 30 and 31 / 32  
Wheels size: 58 x 32 mm, Wheels hardness: 90 A  
Ball bearings: ABEC 5 chrome bearings

EN 13899, Class B, 20–60 kg, foot size up to 260 mm  
 Date of manufacture (month/year): 11 / 2019



### Safety notices

**KEEP ALL SAFETY NOTICES AND INSTRUCTIONS FOR FUTURE REFERENCE. KEEP INSTRUCTIONS IN A SAFE PLACE. SUBMIT ALL DOCUMENTS TO A THIRD PARTY IF DISTRIBUTING THE PRODUCT.**

- Always warn others when you are passing them. Do not skate on a road with intense traffic. Yield the road pedestrians and cyclists.
- Choose the correct surface for roller skating. Surfaces should be smooth, clean and dry.
- Make sure that the screws and bolts are secure before roller skating.
- Ensure that screws and bolts retain their selflocking properties.
- Do not modify the roller skates in such a way that poses a risk to your safety.
- Remove objects with sharp edges, such as small stones, that you may skate into.
- Always wear full protective equipment (helmet, protectors for palms, wrists, elbows, and knees).
- ** WARNING!** Avoid areas with heavy traffic.
- Remain vigilant at all times and be careful.
- Avoid excessive speeds. As a rule of thumb: never skate faster than you can run.
- Exchange the Front stoppers and rollers regularly if they are worn.
- Always wear reflective clothing so that you are more visible to others.
- **CAUTION!** Do not use this product barefoot.

### **Avoid property damage!**

- Look after your roller skates.
- Avoid water, oil, potholes, and very rough surfaces.

## ● Roller skating tips

**Note:** We recommend skating in roller skate parks and taking a skating course with an instructor.

### ● **First attempts**

#### **Initial position:**

Keep your feet shoulder-width apart and bend your knees slightly to avoid falling backwards.

#### **Accelerating:**

As a beginner, start by taking small steps forwards with your toes pointing outwards at an angle.

#### **Rolling:**

If you take a few steps in succession you will then have enough momentum to place your roller skates next to one another and roll. Bend your knees slightly while doing this.

#### **How to fall:**

**Important!** Practise falling initially onto a soft surface using protective equipment without your roller skates. Always try to fall forwards, and never backwards! Fall onto your protective knee pads. Then catch yourself using the elbow and wrist protectors. Spread your fingers in order to avoid injury.

#### **Mastering curves:**

At low speeds:

Shift your weight as if riding a bicycle. Move your weight onto your left foot for a left curve and onto your right foot for a right curve.

At high speeds:

Use “Cross over technique” as in ice-skating (Figure B).

#### **Braking techniques:**

**Note:** Practise various braking techniques on a smooth surface without traffic or pedestrians. Avoid slopes until you are confident about braking.

#### **Braking with your front stopper (Figure C):**

If your roller skates are fitted with front stoppers, remember to use them. Lift the heel of your roller

skate slightly and press the front stopper into the ground. Shift your weight forwards slightly and bend your knees. The braking effect can be intensified if you bend your knees more and shift your weight further forwards, while increasing at the same time the pressure on the roller skate you are braking with.

#### **V-stopping (Figure D):**

If you have removed the front stopper from your roller skates, you should use the ‘V-stop’ technique. To do this, make a sharp “V” shape with your toes and roll so that your feet meet.

### ● **Setting the steering characteristic**

The steering characteristic of the product depends on the weight of the user and the adjustment of the steering. The steering can be adjusted by both nuts [8]. For harder steering, tighten the nuts. In order to achieve softer steering, loosen the nuts slightly.

**ATTENTION!** The thread must protrude at least 3 mm (approx. 2 threads) beyond the self-locking nut [8] as the steering will be set too softly otherwise the wheels [6] may hit the shoe and block if the incline is steep (figure H).

**Note:** Test and check the steering properties of the product before each use.

#### **Testing the steering characteristic:**

1. Put on the roller skates and stand up.
2. Lean with your full body weight alternately to the left and to the right.
3. The underside of the roller skate must not rest on the wheels (Fig. H).
4. If necessary, adjust the steering characteristic.

## ● Attaching and removing

### ● Putting the roller skates on

#### **Preparation from unpacking to putting the roller skates on**

##### **Important!**

Ensure that your roller skates fit properly. Check all settings before each skating session, as they can alter over time and as a result of frequent use.

- Put your roller skate on like a normal shoe. To do this, use the laces [2] to find a secure fit.
- Thread the laces [2] in a cross fashion into the corresponding eyelets (Figure E). Tie the laces [2] at the end with a bow and close the velcro strap.

### ● Removing the roller skates

- Release the velcro strap and laces [2] on the roller skates and take the roller skates off.

## ● Maintenance

#### **Changing the front stopper (Figures F)**

**Note:** Worn front stoppers do not function properly.

- Use appropriate tools to replace the front stopper on the tip of the shoe.
- When changing the toe stoppers, ensure that they cannot rotate, and use new screws for the new stoppers.
- Turn the roller skate upside down with the rollers facing upwards and loosen the Phillips screw [5] on the front stopper [4] from above with the appropriate Phillips screwdriver (Figure F).
- Put the screw in the new front stopper and tighten it with the screw and bolt on the bottom of the roller skate.

#### **Changing the wheels (Figure G)**

##### **Important!**

- Please refer to the section on technical data: Wheels with a different diameter could change the handling characteristics and could mean a risk to the user in some circumstances. Do not

use the roller skates if the wheels cannot be fitted perfectly. Never install larger wheels than those originally used on the roller skates.

The wear of the wheels depends on many factors such as skating style, surfaces, the size and weight of the user, weather conditions, the wheel material and its degree of hardness. It is therefore necessary to exchange them if it is worn.

- Unscrew the bolts [7] on the centre of the rollers with a suitable spanner.
- Remove the wheel [6] from the roller skate and attach a new wheel to the mount.
- Screw the bolt [7] securely back onto the screw thread. The wheel [6] should not be able to move laterally.

## ● Care and storage

Roller skates are pieces of technical sports and leisure equipment and they therefore become worn depending on the skill and style of each roller skater. We recommend that you clean and dry the roller skates thoroughly after use.

- Remove any small stones and other objects that may have become trapped in your roller skates.
- Remove any sharp edges that may have formed during skating.
- Always keep the roller skates in a dry place.
- Clean the roller skates and ball bearings with a dry cloth after skating. Wet or damp ball bearings must be dried using a clean cloth. Lubricate the bearings from the outside with a suitable bearing grease to prevent the formation of external rust.
- Bearings are usually closed and cannot be lubricated inside. Worn ball bearings must be replaced.

## ● Trouble-shooting

#### **Wheels or ball bearings are noisy**

Dismantle the wheels from the roller skates, remove it, and clean the ball bearings with a clean cloth.

## Wheels wear out quickly

Smooth surfaces extend the life of the wheels. Try harder wheels for harder surfaces and for use in difficult conditions.

## Roller skates pull to the left or right

This can depend on the user. Exchange the wheels that show signs of one-sided wear.

## The brake is not working properly

Change the front stopper if the angle between the front stopper and the ground is greater than 40 degrees (Fig. 1).

## Brake problems

Always leave sufficient distance to front stopper. The faster you skate the longer your braking distance. Ensure that you understand the braking techniques and practise them on a level ground.

## Ankles get turned frequently

Make sure that the laces are tight enough.

## Problems with the footbed

You may not be accustomed to this kind of movement. Check the areas that are causing your problems and re-adjust the roller skates. Try wearing thick socks.

## ● Disposal

The packaging is made entirely of recyclable materials, which you may dispose of at local recycling facilities.



Observe the marking of the packaging materials for waste separation, which are marked with abbreviations (a) and numbers (b) with following meaning: 1-7: plastics / 20-22: paper and fibre-board / 80-98: composite materials.



Contact your local refuse disposal authority for more details of how to dispose of your worn-out product.

## ● Warranty

The product has been manufactured to strict quality guidelines and meticulously examined before delivery. In the event of product defects you have legal rights against the retailer of this product. Your legal rights are not limited in any way by our warranty detailed below.

The warranty for this product is 3 years from the date of purchase. Should this product show any fault in materials or manufacture within 3 years from the date of purchase, we will repair or replace it – at our choice – free of charge to you.

The warranty period begins on the date of purchase. Please keep the original sales receipt in a safe location. This document is required as your proof of purchase. This warranty becomes void if the product has been damaged, or used or maintained improperly.

The warranty applies to defects in material or manufacture. This warranty does not cover product parts subject to normal wear, thus possibly considered consumables (e.g. batteries) or for damage to fragile parts, e.g. switches, rechargeable batteries or glass parts.

## ● Warranty claim procedure

To ensure quick processing of your case, please observe the following instructions:

Please have the till receipt and the item number (e.g. IAN 123456\_7890) available as proof of purchase.

You will find the item number on the type plate, an engraving on the front page of the instructions (bottom left), or as a sticker on the rear or bottom of the appliance.

If functional or other defects occur, please contact the service department listed either by telephone or by e-mail.

You can return a defective product to us free of charge to the service address that will be provided

to you. Ensure that you enclose the proof of purchase (till receipt) and information about what the defect is and when it occurred.

## ● Service

### **GB** Service Great Britain

Tel.: 0800 404 7657

E-Mail: [owim@lidl.co.uk](mailto:owim@lidl.co.uk)

### **IE** Service Ireland

Tel.: 1890 930 034

(0,08 EUR / Min., (peak))

(0,06 EUR / Min., (off peak))


E-Mail: [owim@lidl.ie](mailto:owim@lidl.ie)



<b>Introduction</b> .....	Page 18
Utilisation conforme .....	Page 18
Contenu de la livraison / Description des pièces .....	Page 18
Caractéristiques techniques .....	Page 18
<b>Consignes de sécurité</b> .....	Page 18
<b>Conseils pour faire du patin à roulettes</b> .....	Page 19
Premier exercice .....	Page 19
Ajuster les propriétés de conduite .....	Page 19
<b>Enfiler et retirer</b> .....	Page 20
Enfiler .....	Page 20
Enlever .....	Page 20
<b>Maintenance</b> .....	Page 20
<b>Stockage et nettoyage</b> .....	Page 20
<b>Dépannage</b> .....	Page 21
<b>Mise au rebut</b> .....	Page 21
<b>Garantie</b> .....	Page 21
Faire valoir sa garantie .....	Page 22
Service après-vente .....	Page 22

# Patins à roulettes enfant

EN 13899, classe B, 20-60 kg, longueur de pied jusqu'à 260 mm

 Date de fabrication (Mois / Année) : 11 / 2019

## ● Introduction

Nous vous félicitons pour l'achat de votre nouveau produit. Vous avez opté pour un produit de grande qualité. Avant la première mise en service, vous devez vous familiariser avec toutes les fonctions du produit. Veuillez lire attentivement le mode d'emploi ci-dessous et les consignes de sécurité. N'utilisez le produit que pour l'usage décrit et les domaines d'application cités. Conserver ces instructions dans un lieu sûr. Si vous donnez le produit à des tiers, remettez-leur également la totalité des documents.

## ● Utilisation conforme

Ces patins à roulettes sont destinés à un usage privé et non adapté à d'autres sports.

## ● Contenu de la livraison / Description des pièces (ill. A)

1 paire de patins à roulettes pour enfants  
1 mode d'emploi

- 1 Fermeture auto-agrippante
- 2 Lacets
- 3 Vis, petite
- 4 Frein avant
- 5 Vis à tête cruciforme
- 6 Roulettes
- 7 Écrou, grand
- 8 Écrous pour ajuster les propriétés de conduite
- 9 Écrou, petit
- 10 Rondelle

## ● Caractéristiques techniques

Tailles : 29 / 30 et 31 / 32  
Taille des roulettes : 58 x 32 mm, dureté des roues : 90 A  
Roulements : ABEC 5 roulements chromés



## Consignes de sécurité

**CONSERVEZ TOUTES LES CONSIGNES DE SÉCURITÉ ET INSTRUCTIONS POUR POUVOIR LES CONSULTER ULTÉRIEUREMENT ! CONSERVEZ SOIGNEUSEMENT CETTE NOTICE ! TRANSMETTES ÉGALEMENT TOUS LES DOCUMENTS EN CAS DE TRANSMISSION DU PRODUIT À UNE TIERCE PERSONNE. RISQUE DE BLESSURES !**

- Prévenez toujours les autres personnes lorsque vous passez devant elles. Ne roulez pas sur des routes très fréquentées. Donnez la priorité aux piétons et aux cyclistes.
- Choisissez le sol adapté pour faire du patin à roulettes. Les surfaces doivent être lisses, propres et sèches.
- Avant de rouler, vérifiez que toutes les vis et que tous les écrous sont correctement fixés.
- Assurez-vous que les vis et les écrous conservent leurs propriétés d'autoblocage.
- N'apportez aucune modification à vos patins à roulettes afin de ne pas mettre en danger votre sécurité.
- Retirez les objets acérés, par ex. les petites pierres, dans lesquels vous pourriez rouler.
- Portez constamment un équipement de protection complet (casque, protecteurs pour les poignets, les coudes et les genoux).
- **⚠ AVERTISSEMENT !** Évitez les zones de circulation intense.
- Restez toujours attentif et soyez vigilant.
- Évitez les vitesses trop élevées. Règle de base : n'allez jamais plus vite que la vitesse à laquelle vous marchez.
- Remplacez régulièrement le frein avant et les roulettes lorsqu'ils sont usés.
- Portez constamment des habits réfléchissants afin d'être mieux vu(e).

- **ATTENTION !** N'utilisez pas le produit pieds nus.

### Éviter les dommages matériels !

- Prenez soin de vos patins à roulettes.
- Évitez l'eau, l'huile, les nids-de-poule et les surfaces très rugueuses.

## ● **Conseils pour faire du patin à roulettes**

**Remarque :** il est recommandé de rouler sur les pistes de patinage et de suivre un cours de patin à roulettes avec un instructeur.

### ● **Premier exercice**

#### **Position initiale :**

Placez vos pieds écartés l'un de l'autre de la largeur des épaules et pliez légèrement les genoux pour éviter les chutes en arrière.

#### **Accélérer :**

En tant que débutant(e), commencez avec de petits pas avec les pointes de pied dirigées vers l'extérieur en biais vers l'avant.

#### **Roulettes :**

Si vous faites quelques pas d'affilée, vous aurez ensuite assez d'élan pour placer les deux patins à roulettes côte à côte et pour rouler. Pliez à cet effet légèrement les genoux.

#### **Technique de chute :**

**Important !** Entraînez-vous à tomber sur l'équipement de chute tout d'abord sans les patins à roulettes sur un support souple. Essayez de toujours amortir les chutes par l'avant et jamais par l'arrière ! Laissez-vous tomber sur les protections des genoux. Amortissez ensuite la chute avec les protections des coudes et des paumes. À cet effet, écartez vos doigts pour éviter les blessures.

### **Effectuer des virages :**

À faible vitesse :

déplacez votre poids comme lorsque vous faites du vélo. Pour un virage à gauche, déplacez votre poids sur le pied gauche ; pour un virage à droite, déplacez votre poids sur le pied droit.

À haute vitesse :

utilisez la technique cross-over comme lorsque vous patinez (ill. B).

### **Technique de freinage :**

**Remarque :** entraînez-vous aux différentes techniques de freinage sur une surface plane sans circulation et sans piéton. Évitez les pentes tant que vous ne maîtrisez pas les techniques de freinage.

#### **Freiner avec le frein avant (ill. C) :**

Si vos patins à roulettes sont équipés de freins avants, pensez à les utiliser. Levez légèrement le talon du patin à roulettes et appuyez le frein avant sur le sol. Déplacez votre poids vers l'avant et fléchissez les genoux. L'efficacité du freinage peut être amplifiée si vous fléchissez plus les genoux et que vous déplacez plus votre poids vers l'avant, tout en amplifiant la pression sur le patin qui freine.

#### **Freins avec technique en V (ill. D) :**

Si vous avez démonté le frein avant, utilisez le freinage avec la « technique en V ». Formez pour cela un « V » pointu avec les pointes des pieds et roulez ainsi avec les pieds pointant l'un vers l'autre.

### ● **Ajuster les propriétés de conduite**

Les propriétés de conduite du produit dépendent du poids de l'utilisateur et du réglage de la direction. Vous pouvez régler la direction au niveau des deux écrous [8]. Serrez les écrous pour une direction dure. Desserrez légèrement les écrous pour obtenir une direction plus molle.

**ATTENTION !** Le filetage doit dépasser de l'écrou autobloquant [8] d'au moins 3 mm (env. 2 pas de filetage), autrement la direction est réglée de manière

trop molle. Les roulettes **[6]** peuvent sinon cogner contre le patin à roulettes et se bloquer en cas de forte pente (ill. H).

**Remarque :** avant toute utilisation, testez et vérifiez les propriétés de conduite du produit.

### Tester les propriétés de conduite :

1. Revêtez les patins à roulettes et mettez-vous debout.
2. Inclinez-vous de manière alternée vers la gauche et vers la droite avec tout le poids de votre corps.
3. Ce faisant, le dessous du patin à roulettes ne doit pas reposer sur les roulettes (ill. H).
4. Ajustez le cas échéant les propriétés de conduite.

## ● Enfiler et retirer

### ● Enfiler

#### Préparer de l'état de livraison à l'enfilage Important !

Assurez-vous que les patins à roulettes sont de la bonne taille. Contrôlez tous les réglages avant chaque trajet car les réglages peuvent se modifier avec le temps et l'utilisation fréquente.

- Enfilez le patin à roulettes comme une chaussure habituelle. Utilisez pour cela les lacets **[2]** pour ajuster les patins de manière serrée.
- Enfilez les lacets **[2]** en croix dans les œillets correspondants (ill. E). Fermez les extrémités des lacets **[2]** avec une boucle.

### ● Enlever

- Ouvrez les lacets **[2]** du patin et retirez le patin du pied. Desserrez si nécessaire le laçage.

## ● Maintenance

#### Remplacement du frein avant (ill. F)

**Remarque :** un frein avant usé ne fonctionne pas correctement.

- Utilisez un outil adapté pour le remplacement du frein avant à la pointe de la chaussure.
- Lors du remplacement du frein avant, veillez à ce qu'il ne puisse pas tourner et utilisez de nouvelles vis.
- Tournez le patin à roulettes vers le haut avec les roulettes et serrez la vis à tête cruciforme **[5]** du frein avant **[4]** avec un tournevis cruciforme adapté (ill. F).
- Insérez la vis dans le nouveau frein avant et fixez celui-ci à la partie inférieure du patin à roulettes avec la vis.

#### Remplacement des roulettes (ill. G)

##### Important !

- Prenez en compte le chapitre « Caractéristiques techniques » : les roulettes qui ont un autre diamètre peuvent modifier les caractéristiques de conduite et conduire le cas échéant à une mise en danger de l'utilisateur. N'utilisez pas les patins à roulettes si les roulettes ne peuvent pas être vissées de manière impeccable. Ne vissez jamais des roulettes plus grosses que les roulettes d'origine des patins à roulettes.

L'usure des roulettes dépend de nombreux facteurs, par ex. du style de conduite avec les patins à roulettes, du sol, de la taille et du poids de l'utilisateur, des conditions météorologiques, du matériau des roulettes et de leur dureté. C'est pour cette raison qu'un remplacement est de temps en temps nécessaire.

- Desserrez l'écrou **[7]** qui est au milieu de la roulette avec une clé plate adaptée.
- Retirez la roulette **[6]** du patin à roulettes et placez une nouvelle roulette sur la fixation.
- Revissez l'écrou **[7]** sur le filetage. La roulette **[6]** ne doit pas avoir de jeu latéral.

## ● Stockage et nettoyage

Les patins à roulettes sont des appareils techniques de sport et de loisirs et s'usent de ce fait selon la capacité et le style de conduite. Après l'utilisation

des patins à roulettes, il est recommandé de les nettoyer en profondeur et de les sécher.

- Enlevez les petites pierres et d'autres objets qui sont éventuellement restés accrochés à vos patins à roulettes.
- Éliminez les arêtes vives qui se sont éventuellement formées en faisant du patin à roulettes.
- Conservez toujours vos patins à roulettes dans un endroit sec.
- Après avoir roulé, nettoyez les patins à roulettes et les roulements avec un chiffon sec. Des roulements mouillés ou humides doivent être séchés avec un chiffon propre. Lubrifiez les roulements de l'extérieur avec de la graisse pour palier adaptée afin d'éviter que de la rouille se forme sur la surface extérieure.
- Les roulements sont en règle générale fermés et ne peuvent pas être graissés de l'intérieur. Les roulements usés doivent être remplacés.

## ● Dépannage

### **Les roulettes ou les roulements fonctionnent de manière bruyante**

Démontez les roulettes, retirez-les et nettoyez les roulements avec un chiffon sec.

### **Les roulettes s'usent rapidement**

Les surfaces lisses prolongent la durée de vie des roulettes. Testez des roulettes plus dures pour des surfaces plus dures et une utilisation dans des conditions difficiles.

### **Le patin à roulettes vire vers la gauche ou la droite**

Ceci peut dépendre de l'utilisateur en lui-même. Remplacez les roulettes qui présentent des traces d'usure unilatérales.

### **Le frein ne fonctionne pas correctement**

Remplacez le frein avant lorsque l'angle entre le frein avant et le sol est de plus de 40 degrés (ill. 1).

### **Problèmes de frein**

Maintenez constamment une surface suffisante. Plus vous roulez rapidement, plus votre distance de freinage est élevée. Assurez-vous que vous comprenez

les techniques de freinage et pratiquez-les sur un terrain plat.

### **Les chevilles se tordent souvent**

Serrez les lacets.

### **Problèmes avec la semelle**

Vous n'êtes éventuellement pas habitué(e) à ce type de mouvements. Contrôlez les zones qui provoquent des troubles et ajustez à nouveau les patins à roulettes. Essayez de porter des chaussettes épaisses.

## ● Mise au rebut

L'emballage se compose de matières recyclables pouvant être mises au rebut dans les déchetteries locales.



Veillez respecter l'identification des matériaux d'emballage pour le tri sélectif, ils sont identifiés avec des abréviations (a) et des chiffres (b) ayant la signification suivante : 1-7 : plastiques / 20-22 : papiers et cartons / 80-98 : matériaux composite.



Votre mairie ou votre municipalité vous renseigneront sur les possibilités de mise au rebut des produits usagés.

## ● Garantie

Le produit a été fabriqué selon des critères de qualité stricts et contrôlé consciencieusement avant sa livraison. En cas de défaillance, vous êtes en droit de retourner ce produit au vendeur. La présente garantie ne constitue pas une restriction de vos droits légaux.

Ce produit bénéficie d'une garantie de 3 ans à compter de sa date d'achat. La durée de garantie débute à la date d'achat. Veuillez conserver le ticket de caisse original. Il fera office de preuve d'achat.

Si un problème matériel ou de fabrication devait survenir dans 3 ans suivant la date d'achat de ce produit, nous assurons à notre discrétion la réparation ou le remplacement du produit sans frais supplémentaires. La garantie prend fin si le produit est endommagé suite à une utilisation inappropriée ou à un entretien défaillant.

La garantie couvre les vices matériels et de fabrication. Cette garantie ne s'étend ni aux pièces du produit soumises à une usure normale (p. ex. des piles) et qui, par conséquent, peuvent être considérées comme des pièces d'usure, ni aux dommages sur des composants fragiles, comme des interrupteurs, des batteries ou des éléments fabriqués en verre.

## ● Faire valoir sa garantie

Pour garantir la rapidité d'exécution de la procédure de garantie, veuillez respecter les indications suivantes :

Veuillez conserver le ticket de caisse et la référence du produit (par ex. IAN 123456\_7890) à titre de preuve d'achat pour toute demande.

Le numéro de référence de l'article est indiqué sur la plaque d'identification, gravé sur la page de titre de votre manuel (en bas à gauche) ou sur un autocollant apposé sur la face arrière ou inférieure du produit.

En cas de dysfonctionnement du produit, ou de tout autre défaut, contactez en premier lieu le service après-vente par téléphone ou par e-mail aux coordonnées indiquées ci-dessous.

Vous pouvez alors envoyer franco de port tout produit considéré comme défectueux au service clientèle indiqué, accompagné de la preuve d'achat (ticket de caisse) et d'une description écrite du défaut avec mention de sa date d'apparition.

## ● Service après-vente

### **FR** Service après-vente France

Tél. : 0800 919270

E-Mail : owim@lidl.fr

### **BE** Service après-vente Belgique

Tél. : 070 270 171

(0,15 EUR/Min.)

E-Mail : owim@lidl.be

<b>Inleiding</b> .....	Pagina 24
Doelmatig gebruik.....	Pagina 24
Omvang van de levering/beschrijving van de onderdelen.....	Pagina 24
Technische gegevens.....	Pagina 24
<b>Veiligheidsinstructies</b> .....	Pagina 24
<b>Tips voor het rolschaatsen</b> .....	Pagina 25
Oefenen.....	Pagina 25
Stuureigenschap instellen .....	Pagina 25
<b>Aan- en uittrekken</b> .....	Pagina 26
Aantrekken .....	Pagina 26
Uittrekken.....	Pagina 26
<b>Onderhoud</b> .....	Pagina 26
<b>Opslag en reiniging</b> .....	Pagina 26
<b>Storingen oplossen</b> .....	Pagina 27
<b>Afvoer</b> .....	Pagina 27
<b>Garantie</b> .....	Pagina 27
Afwikkeling in geval van garantie .....	Pagina 28
Service .....	Pagina 28

# Kinder-rolschaatsen

## ● Inleiding

Hartelijk gefeliciteerd met de aankoop van uw nieuwe product. U hebt voor een hoogwaardig product gekozen. Maak u voor de eerste ingebruikname vertrouwd met het product. Lees hiervoor aandachtig de volgende gebruiksaanwijzing en de veiligheidsvoorschriften. Gebruik het product alleen zoals beschreven en voor de aangegeven toepassingsgebieden. Bewaar deze gebruiksaanwijzing op een veilige plek. Geef, wanneer u het product doorgeeft aan derden, ook alle documenten mee.

## ● Doelmatig gebruik

Deze rolschaatsen zijn bedoeld voor privégebruik en niet voor andere sportsoorten.


## ● Omvang van de levering / beschrijving van de onderdelen (afb. A)

1 paar kinderrolschaatsen  
1 bedieningshandleiding

- 1 Klittenbandsluiting
- 2 Veters
- 3 Schroef, klein
- 4 Voorrem
- 5 Kruiskopschroef
- 6 Wieljtes
- 7 Moer, groot
- 8 Moer voor het aanpassen van de besturing
- 9 Moer, klein
- 10 Tussenring

## ● Technische gegevens

Maten: 29/30 en 31/32  
Grootte wieljtes: 58 x 32 mm, hardheid wieljtes: 90 A

Kogellager: ABEC 5 chroomlager  
EN 13899, klasse B, 20-60 kg, voellengte tot max. 260 mm  
 Productiedatum (maand/jaar): 11/2019



## Veiligheidsinstructies

**BEWAAR ALLE VEILIGHEID SINSTRUCTIES EN AANWIJZINGEN VOOR LATER GEBRUIK! BEWAAR DEZE GEBRUIKSAANWIJZING ZORGVULDIG! GEEF ALLE DOCUMENTEN MEE WANNEER U HET PRODUCT AAN DERDEN DOORGEEFT. LETSELGEVAAR!**

- Waarschuw altijd anderen als u langs hen rijdt. Rijd niet op zeer drukke straten. Geef voorrang aan voetgangers en fietsers.
- Rijd met de rolschaatsen op de juiste ondergrond. De ondergrond moet glad, schoon en droog zijn.
- Controleer voor het rijden of alle schroeven en moeren goed vastzitten.
- Controleer of alle schroeven en moeren hun zelfvergrendelende eigenschap behouden.
- Voer geen veranderingen aan uw rolschaatsen uit om uw veiligheid niet in gevaar te brengen.
- Verwijder scherpe voorwerpen, bijv. kleine stenen, waar u doorheen zou kunnen rijden.
- Draag altijd een volledige beschermende uitrusting (helm, beschermers voor handen, polsen, ellebogen en knieën).
- **⚠ WAARSCHUWING!** Vermijd gebieden met veel verkeer.
- Wees altijd alert en voorzichtig.
- Vermijd een te hoge snelheid. Vuistregel: rijd nooit sneller dan u kunt rennen.
- Vervang de voorrem en de wieljtes regelmatig als ze versleten zijn.
- Draag altijd reflecterende kleding om beter gezien te kunnen worden.
- **VOORZICHTIG!** Gebruik het product niet op blote voeten.



## Vermijding van materiële schade!

- Onderhoud uw rolschaatsen.
- Vermijd water, olie, gaten in de weg en zeer ruwe ondergronden.

## ● Tips voor het rolschaatsen

**Opmerking:** het wordt aangeraden om te rijden op rolschaatsbanen en om een rolschaatscursus met leraar te volgen.

## ● Oefenen

### **Uitgangspositie:**

Zet uw voeten op schouderbreedte uit elkaar en ga iets door uw knieën om te voorkomen dat u achterover valt.

### **Versnellen:**

Begin als beginner met kleine stappen met naar buiten gerichte voeten, schuin naar voren.

### **Rijden:**

Als u een paar stappen achter elkaar doet, heeft u daarna voldoende snelheid om beide rolschaatsen naast elkaar te zetten en te rijden. Ga daarbij iets door de knieën.

### **Valtechniek:**

**Belangrijk!** Oefen het vallen op de beschermende uitrusting eerst zonder rolschaatsen op een zachte ondergrond. Probeer een val altijd vooruit op te vangen en nooit achteruit! Laat u op de kniebeschermers vallen. Vang de val daarna met de elleboog- en handbeschermers op. Spreid hierbij uw vingers om verwondingen te vermijden.

### **Bochten maken:**

Op lage snelheid:

Verplaats uw gewicht zoals bij het fietsen. Verplaats uw gewicht voor een bocht naar links naar uw linker-voet, voor een bocht naar rechts naar uw rechtervoet.

Op hoge snelheid:

Gebruik de cross-over techniek zoals bij het schaatsen (afb. B).

## **Remtechniek:**

**Opmerking:** oefen de verschillende remtechnieken op een vlakke ondergrond zonder verkeer en zonder voetgangers. Vermijd hellingen totdat u de remtechnieken beheerst.

### **Remmen met de voorrem (afb. C):**

Als uw rolschaatsen met voorremmen zijn uitgerust, denk er dan aan deze te gebruiken. Til de achterkant van de rolschaats iets op en druk de voorrem op de ondergrond. Verplaats uw gewicht naar voren en ga door de knieën. Het remeffect kan worden versterkt als u uw knieën meer buigt en uw gewicht verder naar voren verplaatst, terwijl u tegelijkertijd de druk op de remmende rolschaats verhoogt.

### **Remmen met V-techniek (afb. D):**

Als u de voorrem heeft gedemonteerd, kunt u remmen met behulp van de V-techniek. Vorm daarvoor met de punten van de voeten een scherpe V en rol met de voeten naar elkaar toe.

## ● Stuureigenschap instellen

De stuureigenschap van het product is afhankelijk van het gewicht van de gebruiker en de instelling van de besturing. U kunt de besturing via de beide moeren [8] instellen. Draai de moeren stevig aan voor een scherpe besturing. Draai de moeren iets los voor een minder scherpe besturing.

**LET OP!** De schroefdraad moet minimaal 3 mm (ca. 2 windingen) boven de zelfvergrendelende moer [8] uitsteken omdat de besturing anders niet scherp genoeg is ingesteld. De wieltjes [6] kunnen anders bij een steile helling tegen de rolschaats lopen en deze blokkeren (afb. H).

**Opmerking:** test en controleer voor elk gebruik de stuureigenschappen van het product.

### **Stuureigenschap testen:**

1. Trek de rolschaatsen aan en ga rechtop staan.
2. Leun met uw volle gewicht afwisselend naar links en naar rechts.
3. De onderkant van de rolschaats mag hierbij geen contact maken met de wieltjes (afb. H).
4. Pas de stuureigenschap indien nodig aan.

## ● Aan- en uittrekken

### ● Aantrekken

#### **Vorbereiden van toestand van levering tot aantrekken**

##### **Belangrijk!**

Controleer of de rolschaatsen goed passen. Controleer alle instellingen voor elke rit, omdat deze zich na verloop van tijd en als gevolg van veel gebruik kunnen veranderen.

- Trek de rolschaats aan zoals een gewone schoen. Gebruik de veters **2** om de rolschaatsen stevig vast te maken.
- Voer de veters **2** gekruist over elkaar door de vetergaten (afb. E). Sluit de uiteinden van de veters **2** met een knoop.

### ● Uittrekken

- Maak de veters **2** van de rolschaats los en trek de rolschaats uit. Maak indien nodig de veters lossen.

## ● Onderhoud

#### **Vervangen van de voorrem (afb. F)**

**Opmerking:** versleten voorremmen functioneren niet naar behoren.

- Gebruik voor het vervangen van de voorrem aan de punt van de schoen geschikt gereedschap.
- Let er tijdens het vervangen van de voorremmen op dat ze zich niet kunnen draaien en gebruik nieuwe schroeven.
- Draai de rolschaats met de wielletjes naar boven en maak de kruiskopschroef **5** van de voorrem **4** los met een geschikte kruiskopschroevendraaier (afb. F).
- Plaats de schroef in de nieuwe voorrem en bevestig deze met de schroef aan de onderkant van de rolschaats.

#### **Vervangen van de wielletjes (afb. G)**

##### **Belangrijk!**

- Neem het hoofdstuk 'Technische gegevens' in acht: wielletjes die een andere diameter hebben, kunnen de rijeigenschappen veranderen en onder bepaalde omstandigheden gevaarlijk zijn voor de rolschaatser. Gebruik de rolschaatsen niet als de wielletjes niet zonder problemen kunnen worden vastgeschroefd. Schroef nooit grotere wielletjes vast dan de oorspronkelijke wielletjes van de rolschaats.

De slijtage van de wielletjes is afhankelijk van vele factoren, bijvoorbeeld de stijl van het rolschaatsen, de ondergrond, de grootte en het gewicht van de gebruiker, de weersomstandigheden, het materiaal van de wielletjes en de hardheid. Daarom is regelmatig vervangen noodzakelijk.

- Draai de moer **7** in het midden van de wielletjes met een geschikte moersleutel los.
- Trek het wielletje **6** van de rolschaats en plaats een nieuw wielletje op de houder.
- Draai de moer **7** weer vast op de schroefdraad. Het wielletje **6** mag niet naar de zijkanten kunnen bewegen.

## ● Opslag en reiniging

Rolschaatsen zijn technische sport- en vrijetijdspartanen en slijten dus afhankelijk van het niveau en de stijl van het rijden. Na gebruik van de rolschaatsen wordt aangeraden ze grondig te reinigen en te drogen.

- Verwijder kleine steentjes of andere voorwerpen die aan uw rolschaatsen kunnen zijn blijven hangen.
- Verwijder scherpe randen die tijdens het rolschaatsen kunnen zijn ontstaan.
- Bewaar de rolschaatsen altijd op een droge plek.
- Reinig de rolschaatsen en kogellagers na het rijden met een droge doek. Natte of vochtige kogellagers moeten met een schone doek worden gedroogd. Vet de kogellagers van buiten in met geschikt lagervet om roestvorming te vermijden.

- Kogellagers zijn normaal gesproken gesloten en kunnen van binnen niet worden gesmeerd. Versleten kogellagers moeten worden vervangen.

## ● Storingen oplossen

### **Wieltjes of kogellagers maken veel geluid**

Demonteer de wieltjes, verwijder ze van de rolschaats en reinig de kogellagers met een droge doek.

### **De wieltjes verslijten snel**

Glادة oppervlakken verlengen de levensduur van de wieltjes. Probeer hardere wieltjes voor hardere oppervlakken en gebruik onder moeilijke omstandigheden.

### **De rolschaats trekt naar links of naar rechts**

Dit kan van de gebruiker zelf afhankelijk zijn. Vervang de wieltjes die aan één kant slijtagesporen vertonen.

### **De rem functioneert niet correct**

Vervang de voorrem als de hoek tussen voorrem en ondergrond meer dan 40 graden is (afb. 1).

### **Remproblemen**

Houd altijd voldoende afstand. Hoe sneller u rijdt, des te langer is de remweg. Bedenk bij uzelf of u de remtechnieken begrijpt en oefen ze op een vlakke ondergrond.

### **De enkels verdraaien vaak**

Trek de veters vast.

### **Problemen met het voetenbed**

U bent in bepaalde omstandigheden niet gewend aan deze vorm van beweging. Controleer de zones die pijn veroorzaken en pas uw rolschaatsen opnieuw aan. Probeer dikke sokken te dragen.

## ● Afvoer

De verpakking bestaat uit milieuvriendelijke grondstoffen die u via de plaatselijke recyclingcontainers kunt afvoeren.



Neem de aanduiding van de verpakkingsmaterialen voor de afvalscheiding in acht. Deze zijn gemarkeerd met de afkortingen (a) en een cijfers (b) met de volgende betekenis: 1-7: kunststoffen / 20-22: papier en vezelplaten / 80-98: composietmaterialen.



Informatie over de mogelijkheden om het uitgediende product na gebruik te verwijderen, verstrekt uw gemeentelijke overheid.

## ● Garantie

Het product wordt volgens strenge kwaliteitsrichtlijnen zorgvuldig geproduceerd en voor levering grondig getest. In geval van schade aan het product kunt u rechtmatig beroep doen op de verkoper van het product. Deze wettelijke rechten worden door onze hierna vermelde garantie niet beperkt.

Op dit product verlenen wij 3 jaar garantie vanaf aankoopdatum. De garantieperiode start op de dag van aankoop. Bewaar de originele kassabon alstublieft. Dit document is nodig als bewijs voor aankoop.

Wanneer binnen 3 jaar na de aankoopdatum van dit product een materiaal- of productiefout optreedt, dan wordt het product door ons - naar onze keuze - gratis voor u gerepareerd of vervangen. Deze garantie komt te vervallen als het product beschadigd wordt, niet correct gebruikt of onderhouden wordt.

De garantie geldt voor materiaal- en productiefouten. Deze garantie is niet van toepassing op productonderdelen, die onderhevig zijn aan normale slijtage en hierdoor als aan slijtage onderhevige onderdelen

gelden (bijv. batterijen) of voor beschadigingen aan breekbare onderdelen, zoals bijv. schakelaars, accu's of dergelijke onderdelen, die gemaakt zijn van glas.

## ● Afwikkeling in geval van garantie

Om een snelle afhandeling van uw reclamatie te waarborgen dient u de volgende instructies in acht te nemen:

Houd bij alle vragen alstublieft de kassabon en het artikelnummer (bijv. IAN 123456\_7890) als bewijs van aankoop bij de hand.

Het artikelnummer vindt u op de typeplaat, ingegraveerd, op het titelblad van uw handleiding (linksonder) of als sticker op de achter- of onderzijde.

Wanneer er storingen in de werking of andere gebreken optreden, dient u eerst telefonisch of per e-mail contact met de onderstaande service-afdeling op te nemen.

Een als defect geregistreerd product kunt u dan samen met uw aankoopbewijs (kassabon) en vermelding van de concrete schade alsmede het tijdstip van optreden voor u franco aan het u meegedeelde servicepunt verzenden.

## ● Service

### **NL** Service Nederland

Tel.: 0900 0400 223  
(0,10 EUR / Min.)

E-Mail: [owim@lidl.nl](mailto:owim@lidl.nl)

### **BE** Service België

Tel.: 070 270 171  
(0,15 EUR / Min.)

E-Mail: [owim@lidl.be](mailto:owim@lidl.be)

<b>Wstęp</b> .....	Strona 30
Zastosowanie zgodne z przeznaczeniem .....	Strona 30
Zawartość / opis części .....	Strona 30
Dane techniczne .....	Strona 30
<b>Wskazówki bezpieczeństwa</b> .....	Strona 30
<b>Porady dotyczące jazdy na rolkach</b> .....	Strona 31
Pierwsze ćwiczenia .....	Strona 31
Ustawianie właściwości skrętnych .....	Strona 31
<b>Zakładanie i zdejmowanie</b> .....	Strona 32
Zakładanie .....	Strona 32
Zdejmowanie .....	Strona 32
<b>Konserwacja</b> .....	Strona 32
<b>Przechowywanie i czyszczenie</b> .....	Strona 32
<b>Usuwanie usterek</b> .....	Strona 33
<b>Utylizacja</b> .....	Strona 33
<b>Gwarancja</b> .....	Strona 33
Sposób postępowania w przypadku naprawy gwarancyjnej .....	Strona 34
Serwis .....	Strona 34

## Wrotki dziecięce

### ● Wstęp

Gratulujemy Państwu zakupu nowego produktu. Zdecydowali się Państwo na zakup produktu najwyższej jakości. Przed uruchomieniem urządzenia po raz pierwszy zapoznaj się z nim. W tym celu przeczytaj uważnie poniższą instrukcję obsługi oraz wskazówki dotyczące bezpieczeństwa. Produkt należy użytkować w sposób tu opisany i zgodnie z określonym zakresem zastosowania. Należy przechowywać tę instrukcję w bezpiecznym miejscu. Przekazując produkt innej osobie, należy również przekazać wszystkie dokumenty.

### ● Zastosowanie zgodne z przeznaczeniem

Rolki te są przeznaczone wyłącznie do użytku prywatnego, nie zaś do innych dyscyplin sportowych.

### ● Zawartość / opis części (rys. A)

1 para rolek dla dzieci  
1 instrukcja obsługi

- 1 Zapięcie na rzep
- 2 Sznurowadła
- 3 Śruba, mała
- 4 Stoper przedni
- 5 Wkręt z rowkiem krzyżowym
- 6 Kółka
- 7 Nakrętka, duża
- 8 Nakrętka do dopasowania właściwości skrętnych
- 9 Nakrętka, mała
- 10 Podkładka

### ● Dane techniczne

Wymiary: 29/30 i 31/32  
Wymiary rolek: 58 x 32 mm, twardość kółek: 90 A  
łożysko kulowe: łożysko Chrom ABEC 5

EN 13899, klasa B, 20–60 kg, długość stopy do 260 mm

 Data produkcji (miesiąc / rok): 11 / 2019



### Wskazówki bezpieczeństwa

**WSZYSTKIE WSKAZÓWKI DOTYCZĄCE BEZPIECZEŃSTWA I INSTRUKCJE NALEŻY ZACHOWAĆ NA PRZYSZŁOŚĆ! NALEŻY ZACHOWAĆ INSTRUKCJĘ NA PRZYSZŁOŚĆ! W PRZYPADKU PRZEKAZANIA PRODUKTU INNEJ OSOBIE NALEŻY DOŁĄCZYĆ DO NIEGO CAŁĄ DOKUMENTACJĘ. NIEBEZPIECZEŃSTWO OBRAŻEŃ CIAŁA!**

- Zawsze należy ostrzegać innych podczas mijania ich. Nigdy nie jeździć po intensywnie uczęszczanych ulicach. Zapewnić pierwszeństwo pieszym i rowerzystom.
- Wybierać właściwe podłoże do jazdy na rolkach. Powierzchnie powinny być gładkie, czyste i suche.
- Przed jazdą sprawdzić wszystkie śruby i nakrętki pod kątem bezpiecznego zamocowania.
- Upewnić się, że wszystkie śruby i nakrętki zachowują swoją właściwość samoblokowania.
- Nie dokonywać żadnych zmian w rolkach, aby nie zagrozić swojemu bezpieczeństwu.
- Usunąć przedmioty o ostrych krawędziach, np. małe kamienie, na które można by najechać.
- Zawsze nosić pełne wyposażenie ochronne (kask, ochraniacze na powierzchniach dłoni, przeguby rąk, łokcie i kolano).
- **⚠ OSTRZEŻENIE!** Unikać obszarów o wysokim natężeniu ruchu.
- Zawsze zachowywać czujność i ostrożność.
- Unikać za wysokiej prędkości. Żelazna zasada: nigdy nie jeździć szybciej niż potrafi się biegać.
- Regularnie wymieniać stopery przednie i kółka, jeśli są zużyte.
- Zawsze należy nosić odblaskową odzież, aby być lepiej widzianym.
- **OSTROŻNIE!** Nie używać produktu z bosymi stopami.

## Unikać szkód rzeczowych!

- Należy pielęgnować swoje rolki.
- Unikać wody, oleju, dziur drogowych i bardzo chropowatych powierzchni.

## ● Porady dotyczące jazdy na rolkach

**Wskazówka:** Zaleca się jazdę po torach rolkowych i kurs jazdy na rolkach z nauczycielem.

## ● Pierwsze ćwiczenia

### **Pozycja wyjściowa:**

Ustawić nogi na szerokość ramion i lekko ugiąć kolana, aby uniknąć upadku do tyłu.

### **Przyspieszanie:**

Jako osoba początkująca zacząć od małych kroków z czubkami palców skierowanymi ukośnie do przodu.

### **Toczenie:**

Po zrobieniu kilku kroków po sobie ma się następnie wystarczającą prędkość, aby ustawić obie rolki obok siebie i toczyć się. Przy tym należy lekko ugiąć kolana.

### **Technika upadania:**

**Ważne!** Ćwiczyć upadanie na wyposażenie ochronne najpierw bez rolek na miękkiej powierzchni. Zawsze próbować upadać do przodu, a nigdy do tyłu! Upadać na ochraniacze na kolana. Następnie upadać z ochraniaczami na łokcie i powierzchnie dłoni. Przy tym rozstawić palce, aby uniknąć obrażeń.

### **Zakręty:**

Przy niskim tempie:

Przenosić ciężar jak przy jeździe na rowerze. W celu skrętu w lewo przenieść ciężar na lewą stopę, w celu skrętu w prawo przenieść ciężar na prawą stopę.

Przy wysokim tempie:

Zastosować „technikę Cross Over” jak przy jeździe na tyżwach (rys. B).

### **Technika hamowania:**

**Wskazówka:** Ćwiczyć różne techniki hamowania na równej powierzchni bez ruchu drogowego i bez pieszych. Unikać nachylonego terenu dopóki nie opanuje się technik hamowania.

### **Hamowanie ze stoperem przednim (rys. C):**

Jeśli rolki posiadają stopery przednie, należy pamiętać o tym, aby ich używać. Lekko podnieść piętę rolki i przycisnąć stoper przedni do podłoża. Przenieść ciężar do przodu i ugiąć kolano. Skuteczność hamowania można wzmocnić, jeśli mocniej ugnie się kolano i przeniesie ciężar mocniej do przodu, podczas jednoczesnego wzmocnienia nacisku na hamującą rolkę.

### **Hamowanie techniką V (rys. D):**

Jeśli stoper przedni został zdemonstrowany, zastosować hamowanie „techniką V”. W tym celu utworzyć czubkami stóp szpiczaste „V” i w ten sposób toczyć się stopami do siebie.

## ● Ustawianie właściwości skrętnych

Właściwości skrętne produktu zależą od ciężaru użytkownika i ustawienia skręcania. Skręcanie można regulować obiema nakrętkami [8]. Do twardego skrętu należy mocno przykręcić nakrętki. Aby zachować bardziej miękkie skręcanie, lekko poluzować nakrętki.

**UWAGA!** Gwint musi wystawać poza nakrętkę [8] z samozabezpieczeniem o przynajmniej 3 mm (ok. 2 zwoje gwintu), ponieważ w innym razie skręcanie jest ustawione na zbyt miękkie. W innym razie kółka [6] przy mocnym nachyleniu mogą uderzać o rolkę i blokować się (rys. H).

**Wskazówka:** Przed każdym użyciem testować i sprawdzać właściwości skrętne produktu.

## Testowanie właściwości skrętnych:

1. Założyć rolki i stanąć.
2. Oprzeć się pełnym ciężarem ciała na zmianę w lewo i w prawo.
3. Dolna strona rolki nie może przy tym przylegać do kółek (rys. H).
4. Ewentualnie dopasować właściwości skrętne.

## ● Zakładanie i zdejmowanie

### ● Zakładanie

#### Przygotowanie do zakładania po wyjęciu z opakowania

##### Ważne!

Upewnić się, że rolki są poprawnie dopasowane. Skontrolować wszystkie ustawienia przed każdą jazdą, ponieważ z czasem i przez częste użycie ustawienia mogą się zmienić.

- Założyć rolkę jak zwykły but. W tym celu użyć sznurowadeł [2], aby zapewnić trwałe założenie.
- Przewlec sznurowadła [2] na krzyż przez odpowiednie oczka (rys. E). Zapiąć końce sznurowadeł [2] za pomocą szlufki.

### ● Zdejmowanie

- Otworzyć sznurowadła [2] rolki i zdejmij rolkę z nogi. Ewentualnie poluzować sznurowadła.

## ● Konserwacja

#### Wymiana stopera przedniego (rys. F)

**Wskazówka:** Zużyte stopery przednie nie działają poprawnie.

- Do wymiany stopera przedniego przy czubku buta użyć odpowiedniego narzędzia.
- Przy wymianie stoperów przednich uważać na to, że nie mogą się one przekręcać i użyć nowych śrub.
- Obrócić rolkę kółkami do góry i poluzować wkręt z rowkiem krzyżowym [5] stopera

przedniego [4] za pomocą odpowiedniego wkrętaka krzyżakowego (rys. F).

- Włożyć śrubę w nowy stoper przedni i zamocować go śrubą w dolnej części rolki.

#### Wymiana kółek (rys. G)

##### Ważne!

- Przestrzegać rozdziału „Dane techniczne”: kółka, które mają inną średnicę, mogą zmienić właściwości jezdne i ewentualnie prowadzić do zagrożenia użytkownika. Nie używać rolek, jeśli nie można dokładnie przykręcić kółek. Nigdy nie przykręcać większych kółek niż oryginalne kółka rolek.

Zużycie kółek zależy od wielu czynników, np. od stylu jazdy na rolkach, od podłoża, od wzrostu i ciężaru użytkownika, od warunków pogodowych, materiału kółek i ich twardości. Z tego powodu od czasu do czasu konieczna jest ich wymiana.

- Poluzować nakrętkę [7] w środku kółka odpowiednim kluczem płaskim.
- Zdjąć kółko [6] z rolki i włożyć nowe kółko do uchwytu.
- Ponownie przykręcić nakrętkę [7] do gwintu śruby. Kółko [6] nie może mieć bocznego luzu.

## ● Przechowywanie i czyszczenie

Rolki stanowią sprzęt sportowy i rekreacyjny i dlatego zużywają się w zależności od umiejętności i stylu jazdy. Po użyciu rolek zaleca się ich dokładne oczyszczenie i osuszenie.

- Usunąć małe kamyczki lub inne obiekty, które ewentualnie pozostały w rolkach.
- Usunąć ostre krawędzie, które ewentualnie utworzyły się podczas jazdy na rolkach.
- Rolki zawsze należy przechowywać w chłodnym i suchym miejscu.
- Po jeździe oczyścić rolki i łożyska kulkowe suchą szmatką. Mokre lub wilgotne łożyska kulkowe należy osuszyć czystą szmatką. Nasmarować łożyska kulkowe z zewnątrz odpowiednim smarem do łożysk, aby uniknąć zewnętrznego tworzenia się rdzy.



- Łożyska kulkowe są z reguły zamknięte i nie można ich nasmarować od wewnątrz. Zużyte łożyska kulkowe należy wymieniać.

## ● Usuwanie usterek

### **Kółka lub łożyska kulkowe jeżdżą bardzo głośno**

Zdemontować kółka, wyjąć je i oczyścić łożyska kulkowe suchą szmatką.

### **Kółka szybko się zużywają**

Gładkie powierzchnie przedłużają trwałość kółek. Wypróbować twardsze kółka na twardszych powierzchniach i użycie w utrudnionych warunkach.

### **Rolka ciągnie w lewo lub w prawo**

Może to zależeć od samego użytkownika. Wymienić kółka, które wykazują ślady zużycia z jednej strony.

### **Hamulec nie działa poprawnie**

Wymienić stoper przedni, jeśli kąt między stoperem przednim a podłożem wynosi ponad 40 stopni (rys. 1).

### **Problemy z hamowaniem**

Stale utrzymywać wystarczający odstęp. Im szybciej się jedzie, tym dłuższa jest droga hamowania. Upewnić się, że rozumie się techniki hamowania i ćwiczyć je na równym terenie.

### **Kostki stale się przekręcają**

Ściągnąć mocno sznurowadła.

### **Problemy ze stopą**

Ewentualnie nieprzyzwyczajenie do tego rodzaju ruchu. Skontrolować obszary, które powodują dolegliwości i dopasować rolki na nowo. Spróbować nosić grube skarpetki.

## ● Utylizacja

Opakowanie wykonane jest z materiałów przyjaznych dla środowiska, które można przekazać do

utylicacji w lokalnym punkcie przetwarzania surowców wtórnych.



Przy segregowaniu odpadów prosimy zwrócić uwagę na oznakowanie materiałów opakowaniowych, oznaczone są one skrótami (a) i numerami (b) o następującym znaczeniu: 1–7: Tworzywa sztuczne / 20–22: Papier i tektura / 80–98: Materiały kompozytowe.



Informacji na temat możliwości utylizacji wykorzystanego produktu udziela urząd gminy lub miasta.

## ● Gwarancja

Produkt wyprodukowano według wysokich standardów jakości i poddano skrupulatnej kontroli przed wysyłką. W przypadku wad produktu nabywcy przysługują ustawowe prawa. Gwarancja nie ogranicza ustawowych praw nabywcy produktu.

Produkt objęte jest 3 gwarancją, licząc od daty zakupu. Gwarancja wygasa w razie zawinionego przez użytkownika uszkodzenia produktu, niewłaściwego użycia lub konserwacji.

W przypadku wystąpienia w ciągu 3 lat od daty zakupu wad materiałowych lub fabrycznych, dokonujemy – według własnej oceny – bezpłatnej naprawy lub wymiany produktu.

Świadczenie gwarancyjne obejmuje wady materiałowe i fabryczne. Gwarancja nie obejmuje części produktu ulegających normalnemu zużyciu, uznawanych za części zużywalne (np. baterie) oraz uszkodzeń części łamliwych, np. przełączników, akumulatorów lub wykonanych ze szkła.

Zgodnie z Kodeksem Cywilnym art. 581 §1 wraz z wymianą urządzenia lub ważnej części czas gwarancji rozpoczyna się na nowo.

## ● Sposób postępowania w przypadku naprawy gwarancyjnej

Aby zapewnić szybkie rozpatrzenie Państwa wniosku, prosimy stosować się do następujących wskazówek:

Przed skontaktowaniem się z działem serwisowym należy przygotować paragon i numer artykułu (np. IAN 123456\_7890) jako dowód zakupu.

Numer artykułów można znaleźć na tabliczce znamionowej, na grawerunku, na stronie tytułowej jego instrukcji (na dole po lewej stronie) lub jako naklejkę na stronie odwrotnej lub spodniej.

W razie wystąpienia błędów w działaniu lub innych wad, należy skontaktować się najpierw z wymienionym poniżej działem serwisowym telefonicznie lub pocztą elektroniczną.

Produkt uznany za uszkodzony można następnie z dołączeniem dowodu zakupu (paragonu) i podaniem, na czym polega wada i kiedy wystąpiła, przesać bezpłatnie na podany Państwu adres serwisu.

## ● Serwis

### **Serwis Polska**

Tel.: 22 397 4996

E-Mail: [owim@lidl.pl](mailto:owim@lidl.pl)

<b>Úvod</b> .....	Strana 36
Použití ke stanovenému účelu.....	Strana 36
Obsah dodávky a popis dílů .....	Strana 36
Technická data.....	Strana 36
<b>Bezpečnostní upozornění</b> .....	Strana 36
<b>Tipy pro jízdu na kolečkových bruslích</b> .....	Strana 37
První cvičení.....	Strana 37
Nastavení řízení.....	Strana 37
<b>Obouvání a zouvání</b> .....	Strana 38
Obouvání .....	Strana 38
Zouvání.....	Strana 38
<b>Údržba</b> .....	Strana 38
<b>Čištění a skladování</b> .....	Strana 38
<b>Odstranění poruch</b> .....	Strana 39
<b>Zlikvidování</b> .....	Strana 39
<b>Záruka</b> .....	Strana 39
Postup v případě uplatňování záruky .....	Strana 39
Servis.....	Strana 40

## Dětské kolečkové brusle

### ● Úvod

Blahopřejeme Vám ke koupi nového výrobku. Rozhodli jste se pro kvalitní výrobek. Před prvním uvedením do provozu se seznámte s výrobkem. K tomu si pozorně přečtete následující návod k obsluze a bezpečnostní pokyny. Používejte výrobek jen popsaným způsobem a pouze pro uvedené oblasti použití. Uschovejte si tento návod na bezpečném místě. Všechny podklady vydejte při předání výrobku i třetí osobě.

### ● Použití ke stanovenému účelu

Tyto kolečkové brusle jsou určeny k privátnímu používání, nejsou vhodné pro jiné druhy sportů.

### ● Obsah dodávky a popis dílů (obr. A)

1 pár dětských kolečkových bruslí  
1 návod k obsluze

- 1 Suchý zip
- 2 Tkaničky
- 3 Šroub, malý
- 4 Přední brzda
- 5 Šroub s křížovou drážkou
- 6 Kolečka
- 7 Matka, velká
- 8 Matka na seřízení řízení
- 9 Matka, malá
- 10 Podložka

### ● Technická data

Velikosti: 29 / 30 a 31 / 32  
Rozměry koleček: 58 x 32 mm, tvrdost koleček: 90 A  
Kuličková ložiska: ABEC 5 chromované ložisko

EN 13899, třída B, 20 - 60 kg, délka nohy až do 260 mm

 Datum výroby (měsíc/rok): 11 / 2019



### Bezpečnostní upozornění

**USCHOVEJTE SI VŠECHNY BEZPEČNOSTNÍ POKYNY A INSTRUKCE PRO PŘÍPADNÉ POZDĚJŠÍ POUŽITÍ! TENTO NÁVOD DOBRĚ USCHOVEJTE! PŘI PŘEDÁNÍ VÝROBKU TŘETÍ OSOBĚ PŘEDEJTE SOUČASNĚ I JEHO VEŠKEROU DOKUMENTACI. NEBEZPEČÍ ZRANĚNÍ!**

- Varujte osoby, které předjíždíte. Nejezděte na silně frekventovaných ulicích. Dávejte přednost chodcům a cyklistům.
- Volte pro jízdu na kolečkových bruslích vhodný povrch. Povrchy musí být hladké, čisté a suché.
- Před jízdou zkontrolujte všechny šrouby a matky, jestli jsou dobře utažené.
- Přesvědčte se, že si šrouby a matky zachovaly jejich samojistící funkci.
- Neprovádějte na Vašich kolečkových bruslích změny, abyste neovlivnili jejich bezpečnost.
- Odstraňte ostré předměty, např. malé kameny, které byste mohli přejíždět.
- Noste vždy úplné ochranné vybavení (helmu, protektory na dlaních, zápěstí, loktech a kolenou).
- **⚠ VÝSTRAHA!** Vyhýbejte se místům s vysokou frekvencí provozem.
- Buďte vždy pozorní a opatrní.
- Nejezděte rychle. Pravidlo: Nikdy nejezděte rychleji než chodíte.
- Opoťobenou přední brzdu nebo opoťobená kolečka vždy včas vyměňte.
- Noste reflexní oblečení, abyste byli lépe vidět.
- **POZOR!** Nepoužívejte výrobek naboso.

### **Zabránění věcným škodám!**

- Vaše kolečkové brusle pravidelně ošetřujte.
- Vyhýbejte se vodě, oleji, dírákům a velmi hrubým povrchům.

## ● Tipy pro jízdu na kolečkových bruslích

**Poznámka:** Doporučuje se jezdit na příslušných kluzištích a absolvovat kurz s učitelem jízdy na kolečkových bruslích.

## ● První cvičení

### Výchozí poloha:

Postavte se s nohama rozkročenýma na šířku ramen, pokrčte nohy v kolenou, abyste nepadali dozadu.

### Zrychlení:

Jako začátečník začínejte malými kroky, se špičkami mířícími šikmo ven.

### Jízda:

Po několika krocích za sebou máte dostatečnou energii, abyste mohli postavit nohy s bruslemi vedle sebe a jeli. Jděte přitom do kolen.

### Technika při pádu:

**Důležité!** Cvičte padání s ochranným vybavením nejdříve bez kolečkových bruslí na měkký podklad. Pokoušejte se zachytit pád vždy vpředu, nikdy vzadu! Nechte se padnout na chrániče kolen. Nakonec zachyťte pád chrániči loktů a dlaní. Natáhněte prsty, abyste předešli zranění.

### Jízda do zatáček:

Při malé rychlosti:

Přenášejte Vaši váhu jako při jízdě na kole. Do levé zatáčky přenášejte Vaši váhu na levou nohu, do pravé zatáčky na pravou nohu.

Při velké rychlosti:

Používejte techniku „Cross-Over“ jako při bruslení na ledě (obr. B).

### Technika brzdění:

**Upozornění:** Cvičte různé techniky brzdění na rovné ploše bez provozu a chodců. Dokud techniku brzdění neovládáte, vyhybejte se spádům povrchů.

### Brzdění s přední brzdou (obr. C):

Jestliže mají Vaše kolečkové brusle přední brzdu, myslte na to a používejte jí. Nadzvedněte mírně patu boty kolečkových bruslí a přitlačte přední brzdu na zem. Přeneste Vaši váhu dopředu a pokrčte kolena. Účinek brzdění můžete zesílit tím, že pokrčíte kolena ještě více a přenesete Vaši váhu dále dopředu, přičemž současně zesílíte tlak na brzdící kolečkovou brusli.

### Brzdění technikou V (obr. D):

Jestliže jste přední brzdu demontovali, brzděte „technikou V“. K tomu vytvořte špičkami nohou špičaté „V“ a rolujte s nohama k sobě.

## ● Nastavení řízení

Řízení výrobku je závislé na váze uživatele a nastavení řízení. Řízení můžete nastavovat oběma matkami na seřízení řízení [8]. Pro tvrdé řízení matky pevně utáhněte. Pro měkké řízení obě matky lehce povolte.

**PŮZOR!** Závít musí přesahovat samojistící matku na seřízení řízení [8] nejméně o 3 mm (cca 2 závity), jinak je řízení nastavené příliš měkce. Jinak by mohla kolečka [6] při větším sklonu narážet na botu a blokovat (obr. H).

**Upozornění:** Před každým použitím nejdříve testujte vlastnosti řízení výrobku.

### Testování řízení:

1. Obujte si boty s kolečkovými bruslemi a postavte se.
2. Naklánějte se Vaši plnou vahou střídavě doleva a doprava.
3. Spodní strana boty přitom nesmí přiléhat na kolečka (obr. H).
4. V případě potřeby řízení upravte.

## ● Obouvání a zouvání

### ● Obouvání

#### **Příprava k prvnímu obouvání po dodávce** **Důležité!**

Ujistěte se, že Vám boty kolečkových bruslí správně padnou. Kontrolujte před každou jízdou všechna nastavení, protože se mohou během času a při čas-  
tém používání změnit.

- Obujte si boty s kolečkovými bruslemi jako normální boty. Pro upevnění nohou použijte tkaničky [2].
- Navlékejte přitom tkaničky [2] křížem do příslušných ok (obr. E). Konce tkaniček [2] zajistěte kličkou.

### ● Zouvání

- Rozvažte tkaničky [2] bot kolečkových bruslí a stáhněte boty z nohou. V případě potřeby sně-  
rování více povolte.

## ● Údržba

### **Výměna přední brzdy (obr. F)**

**Upozornění:** Opotřebované přední brzdy správně nefungují.

- Při výměně přední brzdy na špičce boty použijte vhodné nářadí.
- Při výměně dbejte na to, aby se přední brzdy netočily a použijte nové šrouby.
- Otočte botu kolečkové brusle kolečky nahoru a povolte šroub s křížovou drážkou [5] přední brzdy [4] vhodným křížovým šroubovákem (obr. F).
- Nastrčte šroub do nové přední brzdy a přišroubuj-  
te ho na spodní díl boty kolečkových bruslí.

### **Výměna koleček (obr. G)**

#### **Důležité!**

- Řiďte se údaji v kapitole „Technická data“: Kolečka s jiným průměrem mohou ovlivnit jízdní vlastnosti kolečkových bruslí a za určitých okolností ohrozit i bezpečnost uživatele.

Nepoužívejte kolečkové brusle, u kterých se nedají kolečka správně přišroubovat. Nikdy nepoužívejte kolečka s větším průměrem než mají původní kolečka kolečkových bruslí.

Opotřeбенí koleček je závislé na mnoha faktorech, např. na stylu jízdy, stavu povrchu pro jízdu, na velikosti a váze uživatele, na povětrnostních podmínkách, materiálu koleček a jeho tvrdosti. Z tohoto důvodu je občas nutná výměna koleček.

- Odšroubujte vhodným otevřeným klíčem velkou matku [7] ve středu kolečka.
- Stáhněte kolečko [6] a nasadte do držáku nové kolečko.
- Našroubujte velkou matku [7] zase na závit a pevně jí utáhněte. Kolečko [6] nesmí mít do stran žádnou vůli.

## ● Čištění a skladování

Kolečkové brusle jsou technické sportovní a rekreační náčiní a opotřebovávají se podle umění uživatele a jeho stylu jízdy. Po použití kolečkových bruslí se doporučuje je důkladně vyčistit a nechat uschnout.

- Odstraňte malé kamínky nebo jiné nečistoty, které se na Vašich kolečkových bruslích zachytily.
- Eventuálně odstraňte ostré hrany, které se při jízdě vytvořily.
- Uchovávejte Vaše kolečkové brusle vždy na suchém místě.
- Po jízdě vyčistěte kolečkové brusle a kuličková ložiska suchým hadrem. Mokrý nebo vlhký ložiska se musí vysušit čistým hadrem. Namažte kuličková ložiska zvenčí vhodným ložiskovým tukem, aby nerezavěla.
- Kuličková ložiska jsou zpravidla uzavřená a nelze je uvnitř namazat, opotřebovaná kuličková ložiska se musí vyměnit.

## ● Odstranění poruch

### **Kolečka nebo jejich ložiska jsou hluchá**

Odmontujte kolečka a vyčistěte kuličková ložiska suchým hadrem.

### **Kolečka se rychle opotřebávají**

Hladké povrchy prodlužují životnost koleček. Vyzkoušejte tvrdší kolečka pro tvrdé povrchy a používání za ztížených podmínek.

### **Kolečkové brusle táhnou doleva nebo doprava**

Toto může být závislé na uživateli.

Vyměňte kolečka, která mají stopy jednostranného opotřebení.

### **Přední brzda nefunguje správně**

Vyměňte přední brzdu, jestliže je úhel mezi přední brzdou a vozovkou větší než 40 stupňů (obr. I).

### **Problémy při brzdění**

Udržujte vždy dostatečný odstup. Čím rychleji jedete, tím delší je Vaše brzdná dráha. Ujistěte se, že rozumíte technikám brzdění a trénujte je na rovném terénu.

### **Kotníky se často přetáčejí**

Utáhněte pevně tkaničky.

### **Problémy se stélkou**

Možná, že nejste zvyklí na tyto pohyby. Zkontrolujte místa, která způsobují potíže a znovu kolečkové brusle upravte. Vyzkoušejte silnější ponožky.

## ● Zlikvidování

Obal se skládá z ekologických materiálů, které můžete zlikvidovat prostřednictvím místních sběrů recyklovatelných materiálů.



Při třídění odpadu se řiďte podle označení obalových materiálů zkratkami (a) a čísly (b), s následujícím významem: 1–7: umělé hmoty / 20–22: papír a lepenka / 80–98: složené látky.



O možnostech likvidace vysloužilých zařízení se informujte u správy vaší obce nebo města.

## ● Záruka

Výrobek byl vyroben s nejvyšší pečlivostí podle přísných kvalitativních směrnic a před odesláním prošel výstupní kontrolou. V případě závad máte možnost uplatnění zákonných práv vůči prodejci. Vaše práva ze zákona nejsou omezena naší níže uvedenou zárukou.

Na tento artikl platí 3 záruka od data zakoupení. Záruční lhůta začíná od data zakoupení. Uschovejte si dobře originál pokladní stvrzenky. Tuto stvrzenku budete potřebovat jako doklad o zakoupení.

Pokud se do 3 let od data zakoupení tohoto výrobku vyskytne vada materiálu nebo výrobní vada, výrobek Vám – dle našeho rozhodnutí – bezplatně opravíme nebo vyměníme. Tato záruka zaniká, jestliže se výrobek poškodí, neodborně použil nebo neobdržel pravidelnou údržbu.

Záruka platí na vady materiálu a výrobní vady. Tato záruka se nevztahuje na díly výrobku podléhající opotřebení (např. na baterie), dále na poškození křehkých, choulostivých dílů, např. vypínačů, akumulátorů nebo dílů zhotovených ze skla.

## ● Postup v případě uplatňování záruky

Pro zajištění rychlého zpracování Vašeho případu se řiďte následujícími pokyny:

Pro všechny požadavky si připravte pokladní stvrzenku a číslo artiklu (např. IAN 123456\_7890) jako doklad o zakoupení.

Číslo artiklu najdete na typovém štítku, gravuře, titulní stránce návodu (vlevo dole) nebo na nálepce na zadní nebo spodní straně.

V případě poruch funkce nebo jiných závad nejdříve kontaktujte, telefonicky nebo e-mailem, v následujícím textu uvedené servisní oddělení.

Výrobek registrovaný jako vadný potom můžete s příloženým dokladem o zakoupení (pokladní stvrženkou) a údaji k závadě a kdy k ní došlo, bezplatně zaslat na adresu servisu, která Vám byla sdělena.

## ● Servis

### **Servis Česká republika**

Tel.: 800 143 873

E-Mail: [owim@lidl.cz](mailto:owim@lidl.cz)



<b>Úvod</b> .....	Strana 42
Používanie v súlade s určeným účelom .....	Strana 42
Obsah dodávky / Popis častí .....	Strana 42
Technické údaje .....	Strana 42
<b>Bezpečnostné upozornenia</b> .....	Strana 42
<b>Tipy pre jazdu na kolieskových korčuliach</b> .....	Strana 43
Prvé cvičenie.....	Strana 43
Nastavenie vlastností riadenia .....	Strana 43
<b>Obúvanie a vyzúvanie</b> .....	Strana 44
Obúvanie.....	Strana 44
Vyzúvanie .....	Strana 44
<b>Údržba</b> .....	Strana 44
<b>Skladovanie a čistenie</b> .....	Strana 44
<b>Odstraňovanie porúch</b> .....	Strana 44
<b>Likvidácia</b> .....	Strana 45
<b>Záruka</b> .....	Strana 45
Postup v prípade poškodenia v záruke .....	Strana 45
Servis.....	Strana 46

## Detské kolieskové korčule

### ● Úvod

Blahoželáme Vám ku kúpe Vášho nového výrobku. Kúpou ste sa rozhodli pre vysoko kvalitný produkt. Pred prvým uvedením do prevádzky sa oboznámte s výrobkom. Za týmto účelom si pozorne prečítajte nasledujúci návod na obsluhu a bezpečnostné pokyny. Výrobok používajte iba v súlade s popisom a v uvedených oblastiach používania. Tento návod uschovajte na bezpečnom mieste. Ak výrobok odozdáte ďalšej osobe, priložte k nemu aj všetky podklady.

### ● Používanie v súlade s určeným účelom

Tieto kolieskové korčule sú určené na súkromné používanie a nie pre iné športové disciplíny.


### ● Obsah dodávky / Popis častí (obr. A)

1 pár detských kolieskových korčúl  
1 návod na obsluhu

- |    |   |
|----|---|
| 1  | Suchý zips                                |
| 2  | Šnúrky                                    |
| 3  | Skrutka, malá                             |
| 4  | Predná brzda                              |
| 5  | Skrutka s krížovou drážkou                |
| 6  | Kolieska                                  |
| 7  | Matica, veľká                             |
| 8  | Matica pre nastavenie vlastností riadenia |
| 9  | Matica, malá                              |
| 10 | Podložka pod maticu                       |

### ● Technické údaje

Veľkosti: 29 / 30 a 31 / 32  
Veľkosť koliesok: 58 x 32 mm, tvrdosť koliesok: 90 A

Ložisko: ABEC 5 chrómové ložisko  
EN 13899, trieda B, 20–60 kg, dĺžka chodidla do 260 mm  
 Dátum výroby (mesiac / rok): 11 / 2019



### Bezpečnostné upozornenia

**VŠETKY BEZPEČNOSTNÉ UPOZORNENIA A POKYNY USCHOVAJTE PRE NESKORŠIE POUŽITIE! TENTO NÁVOD SI DOBRE USCHOVAJTE! V PRÍPADE PREDANIA VÝROBKU TRETÍM OSO BÁM S NÍM ODOVZDAJTE AJ VŠETKY PODKLADY. NEBEZPEČENSTVO PORANENIA!**

- Vždy varujte iné osoby, keď okolo nich prechádzate. Nejazdite na frekventovaných cestách. Dajte prednosť chodcom a bicyklistom.
- Pre korčuľovanie si zvolte správny povrch. Povrch by mal byť hladký, čistý a suchý.
- Pred korčuľovaním skontrolujte všetky skrutky a matice ohľadom bezpečného upevnenia.
- Uistite sa, že skrutky a matice majú zachovanú ich samosvornú funkciu.
- Na Vašich korčuľoch neuskutočňujte žiadne zmeny, aby ste neohrozili Vašu bezpečnosť.
- Vopred odstráňte predmety s ostrými hranami, napr. malé kamienky, po ktorých by ste mohli jazdiť.
- Vždy noste úplné ochranné vybavenie (prilba, chrániče dlaní, zápästí, lakťov a kolien).
- **VAROVANIE!** Vyhnite sa miestam s vysokou premávkou.
- Ostaňte vždy pozorný a buďte opatrný.
- Nejazdite príliš vysokou rýchlosťou. Pravidlo: Nikdy nejazdite rýchlejšie, ako môžete chodiť.
- Pravidelne vymieňajte prednú brzdu a kolieska, keď sú opotrebované.
- Noste vždy reflektujúce oblečenie, aby ste zvýšili Vašu viditeľnosť.
- **OPATRNE!** Nepoužívajte výrobok naboso.

### **Predchádzanie vecným škodám!**

- Starajte sa o Vaše kolieskové korčule.

- Vyhybajte sa vode, oleju, výmoľom a veľmi drsným povrchom.

## ● **Tipy pre jazdu na kolieskových korčuľiach**

**Poznámka:** Odporúča sa jazda na dráhach určených pre kolieskové korčule a kurz korčuľovania s inštruktorom.

## ● **Prvé cvičenie**

### **Východisková poloha:**

Rozkročte chodidlá na šírku Vašich pliec a jemne pokrčte kolená, aby ste predišli pádom dozadu.

### **Zrýchlenie:**

Ako začiatočník začnite malými krokmi dopredu so špičkami chodidiel nasmerovanými šikmo von.

### **Rolovanie:**

Ak urobíte niekoľko krokov za sebou, máte následne dostatok sily na umiestnenie oboch kolieskových korčúľ vedľa seba a rolovanie. Jemne pritom pokrčte kolená.

### **Technika padania:**

**Dôležité!** Najskôr trénujte padanie na ochrannú výstroj bez kolieskových korčúľ na mäkký podklad. Pokúste sa vždy padať dopredu a nikdy nie dozadu! Padajte na chrániče kolien. Následne utlmte pád pomocou chráničov lakťov a dlaní. Roztiahnite pritom Vaše prsty, aby ste predišli poraneniam.

### **Jazda do zákruty:**

Pri nízkej rýchlosti:

Preneste Vašu váhu ako pri jazde na bicykli. Pri zabočení doľava preneste Vašu váhu na ľavé chodidlo, pri zabočení doprava na pravé chodidlo.

Pri vysokej rýchlosti:

Použite techniku „Cross-Over“ ako pri korčuľovaní na ľade (obr. B).

### **Technika brzdenia:**

**Poznámka:** Trénujte rôzne techniky brzdenia na rovnom povrchu bez premávky a chodcov. Vyhybajte sa klesaniu, kým neovládáte techniku brzdenia.

### **Brzdenie s prednou brzdou (obr. C):**

Ak kolieskové korčule disponujú prednou brzdou, používajte ju. Miernie nadvihnite päť kolieskovej korčule a zatlačte prednú brzdu na zem. Presuňte Vašu váhu dopredu a ohnite kolená. Brzdiaci účinnok môžete zvýšiť tým, že kolená viac ohnete a presuniete Vašu váhu ďalej dopredu a súčasne zvýšite tlak na brzdiacu kolieskovú korčuľu.

### **Brzdenie s V-technikou (obr. D):**

Ak ste demontovali prednú brzdu, používajte brzdenie s „V-technikou“. Prítom špičkami chodidiel vytvorte špicaté „V“ a posúvajte sa s chodidlami nasmerovanými na seba.

## ● **Nastavenie vlastností riadenia**

Vlastnosť riadenia produktu závisí od hmotnosti používateľa a nastavenia riadenia. Riadenie môžete regulovať na oboch maticiach [8]. Pre tvrdé riadenie matice pevne zatahnite. Pre dosiahnutie mäkkšieho riadenia matice jemne uvoľnite.

**PÓZOR!** Závit musí prečnievať nad samoistiacou maticou [8] o minimálne 3 mm (cca. 2 otáčky závit), pretože inak je riadenie nastavené príliš mätko. Kolieska [6] inak môžu pri silnom sklone naraziť na korčuľu a blokovať (obr. H).

**Poznámka:** Pred každým použitím otestujte a skontrolujte vlastnosti riadenia produktu.

### **Testovanie vlastností riadenia:**

1. Obuňte si kolieskové korčule a postavte sa.
2. Oprite sa celou Vašou váhou striedavo vľavo a vpravo.
3. Spodná strana kolieskovej korčule pritom nesmie doliehať na kolieska (obr. H).
4. V prípade potreby nastavte vlastnosť riadenia.

## ● **Obúvanie a vyzúvanie**

### ● **Obúvanie**

#### **Príprava od dodania po obutie**

##### **Dôležité!**

Ubezpečte sa, že kolieskové korčule správne sedia. Pred každou jazdou skontrolujte všetky nastavenia, ktoré sa môžu časom a častým používaním zmeniť.

- Obujte si kolieskovú korčuľu ako bežnú topánku. Pre pevné priliehanie použite šnúrky [2].
- Preveďte šnúrky [2] do kríža do príslušných dierok (obr. E). Konce šnúrok [2] uzatvorte mašličkou.

### ● **Vyzúvanie**

- Rozviažte šnúrky [2] kolieskovej korčule a vyzujte si kolieskovú korčuľu. V prípade potreby povolte šnúrky.

## ● **Údržba**

#### **Výmena prednej brzdy (obr. F)**

**Poznámka:** Opatrebované predné brzdy nefungujú správne.

- Pre výmenu prednej brzdy na špičke topánky použite vhodné náradie.
- Pri výmene predných bŕzd dbajte na to, že sa nemôžu otáčať a použite nové skrutky.
- Otočte kolieskovú korčuľu kolieskami smerom hore a uvoľnite skrutku s krížovou drážkou [5] prednej brzdy [4] vhodným krížovým skrutko-vačom (obr. F).
- Zastrčte skrutku do novej prednej brzdy a upevnite ju skrutkou na spodnej časti kolieskovej korčule.

#### **Výmena koliesok (obr. G)**

##### **Dôležité!**

- Riadte sa kapitolou „Technické údaje“: Kolieska, ktoré majú iný priemer, môžu zmeniť jazdné vlastnosti a za určitých okolností viesť k ohrozeniu používateľa. Nepoužívajte kolieskové korčule, ak nie je možné bezproblémovo prišróbovať

kolieska. Nikdy neprišróbojte väčšie kolieska ako pôvodné kolieska kolieskových korčúl.

Opatrebovanie koliesok závisí od mnohých faktorov, napr. od štylu korčuľovania, povrchu, výšky a hmotnosti používateľa, poveternostných podmienok, materiálu koliesok a ich tvrdosti. Z tohto dôvodu je z času na čas potrebná výmena.

- Uvoľnite skrutku [7] v strede kolieska vhodným otvoreným kľúčom.
- Stiahnite koliesko [6] z kolieskovej korčule a nasadte nové koliesko na držiak.
- Opäť prišróbojte maticu [7] pevne na skrutkovú závit. Koliesko [6] nesmie mať z boku žiadnu vôľu.

## ● **Skladovanie a čistenie**

Kolieskové korčule sú športové a voľnočasové nástroje a preto sa závisle od schopností a štylu jazdca opotrebovávajú. Po použití kolieskových korčúl sa odporúča dôkladne ich vyčistiť a vysušiť.

- Odstráňte malé kameňky alebo iné predmety, ktoré sa prípadne zachytili na Vašich kolieskových korčuľach.
- Odstráňte ostré hrany, ktoré sa eventuálne vytvorili pri korčuľovaní.
- Vaše kolieskové korčule vždy uschovajte na suchom mieste.
- Po jazde vyčistite korčule a ložiská suchou handričkou. Mokré alebo vlhké ložiská musia byť vysušené suchou handričkou. Namažte ložisko zvonku vhodným mazivom pre ložiská, aby ste zabránili vonkajšej tvorbe hrdze.
- Ložiská sú spravidla uzatvorené a nemožno ich namazať zvnútra, opotrebované ložiská je potrebné vymeniť.

## ● **Odstraňovanie porúch**

#### **Kolieska alebo ložiská jazdia príliš hlučne**

Odmontujte kolieska, vyberte ich a vyčistite ložiská suchou handričkou.

## Kolieska se rýchlo opotrebujú

Hladké povrchy predlžujú životnosť koliesok. Vyskúšajte tvrdšie kolieska pre tvrdšie povrchy a používajte ich pri sťažených podmienkach.

## Koliesková korčuľa ťahá dol'ava alebo doprava

Môže to byť spôsobené samotným používateľom. Vymeňte kolieska, ktoré vykazujú stopy opotrebovania.

## Brzda nefunguje správne

Vymeňte prednú brzdu, keď je uhol medzi prednou brzdou a podkladom väčší ako 40 stupňov (obr. 1).

## Problémy pri brzdení

Vždy dodržiavajte dostatočný odstup. Čím rýchlejšie jazdíte, tým dlhšie je Vaša brzdná dráha. Uistite sa, že rozumiete technikám brzdzenia a skúšajte ich na rovnom teréne.

## Členky sa často krúčia

Pevne zatiahnite šnúrky.

## Problémy s výstielkou topánky

Možno nebudete na tento druh pohybu zvyknutý. Kontrolujte oblasti, ktoré spôsobujú ťažkosti, a znova prispôbte kolieskové korčuľe. Skúste nosiť hrubé ponožky.

## Likvidácia

Obal pozostáva z ekologických materiálov, ktoré môžete odovzdať na miestnych recyklačných zberných miestach.



Všímajte si prosím označenie obalových materiálov pre triedenie odpadu, sú označené skratkami (a) a číslami (b) s nasledujúcim významom: 1–7: Plasty / 20–22: Papier a kartón / 80–98: Spojené látky.



O možnostiach likvidácie opotrebovaného výrobku sa môžete informovať na Vašej obecnej alebo mestskej správe.

## Záruka

Tento výrobok bol dôkladne vyrobený podľa prísnych akostných smerníc a pred dodaním svedomito testovaný. V prípade nedostatkov tohto výrobku Vám prináležia zákonné práva voči predajcovi produktu. Tieto zákonné práva nie sú našou nižšie uvedenou zárukou obmedzené.

Na tento produkt poskytujeme 3-ročnú záruku od dátumu nákupu. Záručná doba začína plynúť dátumom kúpy. Starostlivo si prosím uschovajte originálny pokladničný lístok. Tento doklad je potrebný ako dôkaz o kúpe.

Ak sa v rámci 3 rokov od dátumu nákupu tohto výrobku vyskytne chyba materiálu alebo výrobná chyba, výrobok Vám bezplatne opravíme alebo vymeníme – podľa nášho výberu. Táto záruka zaniká, ak bol produkt poškodený, neodborne používaný alebo neodborne udržiavaný.

Poskytnutie záruky sa vzťahuje na chyby materiálu a výrobné chyby. Táto záruka sa nevzťahuje na časti produktu, ktoré sú vystavené normálnemu opotrebovaniu, a preto ich je možné považovať za opotrebovateľné diely (napr. batérie) alebo na poškodenia na rozbitných dieloch, napr. na spínači, akumulátorových batériách alebo častiach, ktoré sú zhotovené zo skla.

## Postup v prípade poškodenia v záruke

Pre zaručenie rýchleho spracovania Vašej požiadavky dodržte prosím nasledujúce pokyny:

Pre všetky otázky majte pripravený pokladničný doklad a číslo výrobku (napr. IAN 123456\_7890) ako dôkaz o kúpe.

Číslo výrobku nájdete na typovom štítku, gravúre, na prednej strane Vášho návodu (dole vľavo) alebo ako nálepku na zadnej alebo spodnej strane. Ak sa vyskytnú funkčné poruchy alebo iné nedostatky, najskôr telefonicky alebo e-mailom kontaktujte následne uvedené servisné oddelenie.

Produkt označený ako defektný potom môžete s priloženým dokladom o kúpe (pokladničný listok) a uvedením, v čom spočíva nedostatok a kedy sa vyskytol, bezplatne odoslať na Vám oznámenú adresu servisného pracoviska.

## ● Servis

### **Servis Slovensko**

Tel.: 0850 232001

E-pošta: [owim@lidl.sk](mailto:owim@lidl.sk)

**OWIM GmbH & Co. KG**

Stiftsbergstraße 1  
74167 Neckarsulm  
GERMANY

Model no.: HG05680A/HG05680B/  
HG05680C/HG05680D  
Version: 11 / 2019

Stand der Informationen · Last Information Update  
Version des informations · Stand van de informatie  
Stan informacjii · Stav informací · Stav informácií:  
09 / 2019 · Ident.-No.: HG05680A/B/C/D092019-8



IAN 327352\_1904