



www.lidl-service.com



SAND TABLE

GB IE NI

SAND TABLE

Instructions for use

FR BE

TABLE BAC À SABLE ET EAU

Notice d'utilisation

DE AT CH

SANDKASTENTISCH

Gebrauchsanweisung

DK

SANDKASSEBORD

Brugervejledning

NL BE

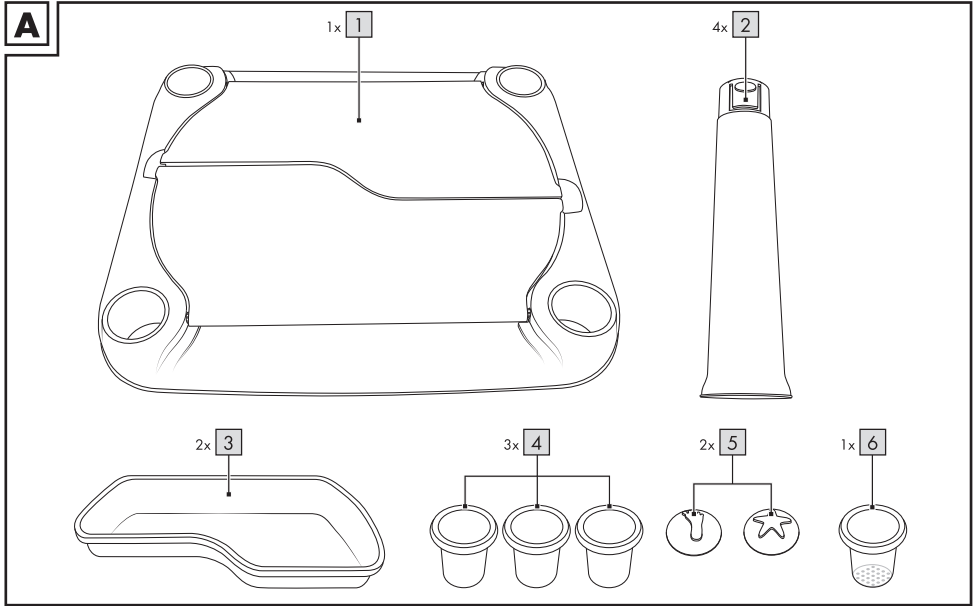
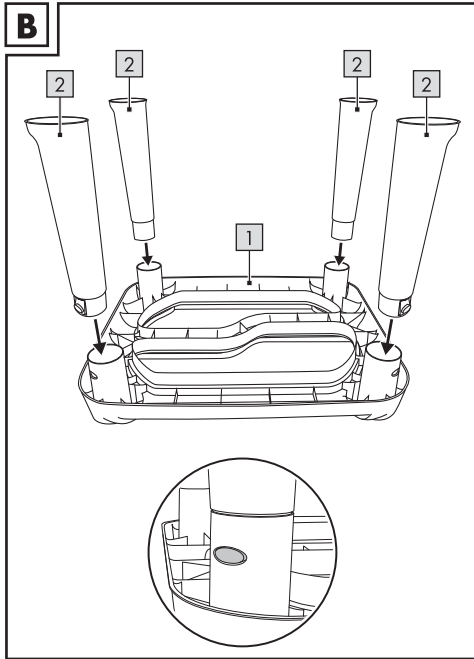
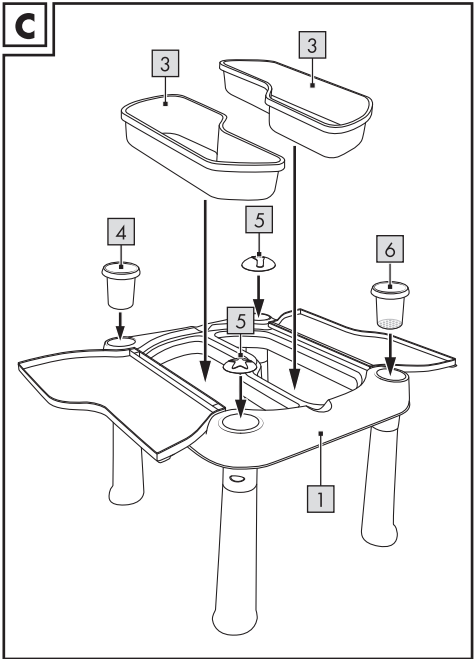
ZANDBAKTAFEL

Gebruiksaanwijzing



IAN 279361

GB IE NI DK FR
BE NL DE AT CH

A**B****C**

GB IE NI

Included in Delivery	4
Intended use	4
Safety notes	4
Assembly	4
Disassembly	4
Care, storage	4
Disposal Information	4

FR BE

Contenu	6
Utilisation conforme	6
Conseils de sécurité	6
Montage	6
Démontage	6
Entretien, entreposage	6
Mise au rebut	6
Informations de garantie	7

DE AT CH

Lieferumfang	9
Bestimmungsgemäße Verwendung	9
Sicherheitshinweise	9
Aufbau	9
Abbau	9
Pflege, Lagerung	9
Hinweise zur Entsorgung	9

DK

Leveringsomfang	5
Formålsbestemt anvendelse	5
Sikkerhedsinstruktioner	5
Konstruktion	5
Adskillelse	5
Pleje, opbevaring	5
Henvisning vedr. bortskaffelse	5

NL BE

Leveromvang	8
Doelmatig gebruik	8
Veiligheidsinstructies	8
Montage	8
Demontage	8
Onderhoud, opslag	8
Afvalverwerking	8



Congratulations!

With your purchase you have decided on a high-quality product. Get to know the product before you start to use it.

Carefully read the following instructions for use.

Use the product only as described and only for the given areas of application.

Keep these instructions safe. When passing the product on to a third party, always make sure that the documentation is included.

Included in Delivery (Fig. A)

- 1 x table top (1)
- 4 x legs top (2)
- 2 x tubs (3)
- 3 x cups (4)
- 2 x shapes (5)
- 1 x sieve (6)
- 1 x instructions for use

Intended use

This article is intended to be used as an indoor or outdoor toy by children aged 2 and upwards. For private use only.



Safety notes

Danger of injury!

- Warning! For safety reasons, packaging materials must be removed before the article is given to children to play with.
- Only permit adults to assemble the article.
- Children must be supervised by an adult at all times when playing with the article.
- Check the article for damage or wear and tear prior to each use. The article should not be used unless it is in perfect condition.
- Please make sure that your child never stands or sits on the article.

Assembly

Select a level and clean surface with enough room to assemble the article.

1. Lay the table top (1) face down on the floor. Insert the four legs (2) into the brackets on the underside of the table. The buttons on the table legs must click into place in the notches (Fig. B).
2. Place the article upright on its legs and insert the two tubs (3).
The cups (4), the shapes (5) and the sieve (6) can be placed in the corners (Fig. C).

Disassembly

1. Remove the tubs from the article. Lay the table top face down on the floor. In order to separate the legs from the table top, press on the buttons and pull the legs out (Fig. B).

Care, storage

Clean using water or soap and water only, never use strong detergents. In order to be able to enjoy the article for a long time, we recommend it should be stored in a dry and clean condition at room temperature when not in use.

Disposal Information

Dispose of the article and the packaging materials in accordance with current local regulations. Packaging materials such as foil bags are not suitable to be given to children. Keep the packaging materials out of the reach of children.

IAN: 279361

(GB) Service Great Britain

Tel.: 0871 5000 720
(£ 0.10/Min.)

E-Mail: deltasport@lidl.co.uk

(IE) Service Ireland

(NI) Tel.: 1890 930 034
(0,08 EUR/Min., (peak))
(0,06 EUR/Min., (off peak))

E-Mail: deltasport@lidl.ie

You can also find spare parts for your product at:
www.delta-sport.com, category Service - Lidl Spare Parts Service



Tillykke!

Med dit køb har du valgt et kvalitetsprodukt. Gør dig fortrolig med produktet inden den første ibrugtagning.

Læs i denne forbindelse opmærksom den efterfølgende brugsvejledning.

Brug kun produktet som beskrevet og til de oplyste formål. Gem denne vejledning godt. Hvis du giver produktet videre til tredje, giv ligeledes alle bilag med.

Leveringsomfang (Fig. A)

- 1 x bordplade (1)
- 4 x ben (2)
- 2 x bakker (3)
- 3 x bæger (4)
- 2 x forme (5)
- 1 x si (6)
- 1 x brugervejledning

Formålsbestemt anvendelse

Dette produkt er blevet udviklet som legetøj til børn fra 2 år til inden- og udendørs brug. Kun til privat brug.



Sikkerhedsinstruktioner

Fare for kvæstelser!

- OBS! Indpakkingsmaterialer skal af sikkerhedsgrunde fjernes inden børn får lov til at lege med dette produkt.
- Produktet må kun samles af voksne.
- Børn må kun lege med dette produkt under opsyn af en voksen.
- Kontrollér produktet for beskadigelser og slid inden enhver brug. Produktet må kun anvendes i fejlfri tilstand!
- Sørg for, at dit barn aldrig står eller sidder på produktet.

Konstruktion

Vælg et jævnt og rent underlag med tilstrækkeligt plads til at samle produktet.

1. Læg bordpladen (1) med oversiden nedad på gulvet. Stik de fire ben (2) i holderne på undersiden af bordpladen. Knapperne på bordbenene skal klikke fast i udsparingerne (Fig. B).
2. Stil produktet på benene og sæt de to bakker i (3) i.
Bæger (4), forme (5) og sien (6) kan placeres i hjørnerne (Fig. C).

Adskillelse

1. Fjern de to bakker fra produktet. Læg bordpladen med oversiden nedad på gulvet.
For at tage benene af bordpladen, trykker du på knapperne og trækker benene ud (Fig. B).

Pleje, opbevaring

Rengør kun med vand eller sæbevand, og aldrig med aggressive rengøringsmidler. For at have glæde af dette produkt så længe som muligt, anbefaler vi at opbevare det tørt og rent i et tempereret rum, når det ikke bruges.

Henvisninger vedr. bortskaffelse

Bortskaf artikel og emballage i overensstemmelse med lokalt gældende forskrifter. Emballagematerialer som f.eks. plastposer hører ikke hjemme i børnehænder. Opbevar emballagen utilgængeligt for børn.

IAN: 279361

 Service Danmark

Tel.: 32 710005

E-Mail: deltasport@lidl.dk

Reserve dele til deres produkt finder de også under:

www.delta-sport.com, rubrik service - reservedelservice Lidl



Félicitations !

Vous avez acquis un produit de haute qualité. Apprenez à connaître le produit avant sa première utilisation.

Lisez pour cela attentivement le notice d'utilisation suivant.

N'utilisez le produit que comme décrit et pour les zones d'application indiquées.

Veillez conserver ce notice d'utilisation.

Transmettez tous les documents en cas de cessation du produit à une tierce personne.

Contenu (Fig. A)

- 1 plateau de table (1)
- 4 pieds (2)
- 2 bacs (3)
- 3 verres (4)
- 2 formes (5)
- 1 tamis (6)
- 1 notice d'utilisation

Utilisation conforme

Ce produit a été conçu en tant que jouet pour les enfants à partir de 2 ans et peut s'utiliser aussi bien en intérieur qu'en extérieur. Uniquement destiné à l'usage privé.



Conseils de sécurité

Risque de blessure !

- Attention! Pour des raisons de sécurité, les emballages doivent être retirés avant de remettre le jouet aux enfants.
- Le produit doit être monté uniquement par des adultes.
- Laisser les enfants jouer uniquement sous surveillance de personnes adultes.
- Vérifier que le produit n'est pas endommagé ou usé avant chaque utilisation. Le produit ne doit être utilisé que s'il est en parfait état !
- Veillez à ce que l'enfant ne s'assied pas ou ne monte pas debout sur le produit.

Montage

Choisissez une surface plane et propre avec suffisamment d'espace pour monter le produit.

1. Posez le plateau de table (1) sur le sol, la face supérieure vers la terre. Insérez les quatre pieds (2) dans les supports situés sur le côté inférieur du plateau. Encliquetez les boutons situés sur les pieds dans les trous (ill. B).
2. Retournez le produit sur les pieds et placez les deux bacs (3).
Les gobelets (4), les petits moules (5) et le tamis (6) peuvent être placés dans les angles (ill. C).

Démontage

1. Retirez les bacs du produit. Retournez le produit et placez le plateau de table sur le sol. Pour retirer les pieds du plateau de table, appuyez sur les boutons et retirez les pieds (Fig. B).

Entretien, entreposage

Nettoyez uniquement à l'eau ou à l'eau savonneuse. Ne jamais utiliser de détergent agressif. Afin de profiter longtemps du produit, nous vous recommandons de toujours l'entreposer sec et propre dans une pièce à température modérée.

Mise au rebut

Éliminez l'article et le matériel d'emballage conformément aux directives locales en vigueur. Le matériel d'emballage tel que les sachets en plastique par exemple ne doivent pas arriver dans les mains des enfants. Conservez le matériel d'emballage hors de portée des enfants.



Ce produit est recyclable. Il est soumis à la responsabilité élargie du fabricant et est collecté séparément.

Informations de garantie

Article L217-16 du Code de la consommation

Lorsque l'acheteur demande au vendeur, pendant le cours de la garantie commerciale qui lui a été consentie lors de l'acquisition ou de la réparation d'un bien meuble, une remise en état couverte par la garantie, toute période d'immobilisation d'au moins sept jours vient s'ajouter à la durée de la garantie qui restait à courir. Cette période court à compter de la demande d'intervention de l'acheteur ou de la mise à disposition pour réparation du bien en cause, si cette mise à disposition est postérieure à la demande d'intervention.

Indépendamment de la garantie commerciale souscrite, le vendeur reste tenu des défauts de conformité du bien et des vices rédhibitoires dans les conditions prévues aux articles L217-4 à L217-13 du Code de la consommation et aux articles 1641 à 1648 et 2232 du Code Civil.

Article L217-4 du Code de la consommation

Le vendeur livre un bien conforme au contrat et répond des défauts de conformité existant lors de la délivrance.

Il répond également des défauts de conformité résultant de l'emballage, des instructions de montage ou de l'installation lorsque celle-ci a été mise à sa charge par le contrat ou a été réalisée sous sa responsabilité.

Article L217-5 du Code de la consommation

Le bien est conforme au contrat :

1° S'il est propre à l'usage habituellement attendu d'un bien semblable et, le cas échéant :

- s'il correspond à la description donnée par le vendeur et possède les qualités que celui-ci a présentées à l'acheteur sous forme d'échantillon ou de modèle ;
- s'il présente les qualités qu'un acheteur peut légitimement attendre eu égard aux déclarations publiques faites par le vendeur, par le producteur ou par son représentant, notamment dans la publicité ou l'étiquetage ;

2° Ou s'il présente les caractéristiques définies d'un commun accord par les parties ou être propre à tout usage spécial recherché par l'acheteur, porté à la connaissance du vendeur et que ce dernier a accepté.

Article L217-12 du Code de la consommation

L'action résultant du défaut de conformité se prescrit par deux ans à compter de la délivrance du bien.

Article 1641 du Code civil

Le vendeur est tenu de la garantie à raison des défauts cachés de la chose vendue qui la rendent impropre à l'usage auquel on la destine, ou qui diminuent tellement cet usage que l'acheteur ne l'aurait pas acquise, ou n'en aurait donné qu'un moindre prix, s'il les avait connus.

Article 1648 1er alinea du Code civil

L'action résultant des vices rédhibitoires doit être intentée par l'acquéreur dans un délai de deux ans à compter de la découverte du vice.

Les pièces détachées indispensables à l'utilisation du produit sont disponibles pendant la durée de la garantie du produit.

IAN : 279361

 Service Belgique

Tel. : 070 270 171

(0,15 EUR/Min.)

E-Mail : deltasport@lidl.be

Veillez trouver les pièces de rechange pour votre produit sur : www.delta-sport.com, rubrique Service - Service des pièces de rechange Lidl



Hartelijk gefeliciteerd!

Met de aankoop hebt u gekozen voor een hoogwaardig product.

Maak u daarom voor de eerste ingebruikname vertrouwd met het product.

Lees hiervoor deze gebruiksaanwijzing aandachtig door.

Gebruik het product alleen zoals beschreven en uitsluitend voor de aangegeven doeleinden.

Bewaar de handleiding zorgvuldig. Als u het product aan derden geeft, dient u ook deze documenten te overhandigen.

Leveromvang (fig. A)

- 1 x tablet (1)
- 4 x poten (2)
- 2 x bakken (3)
- 3 x bekens (4)
- 2 x vormpjes (5)
- 1 x zeef (6)
- 1 x gebruiksaanwijzing

Doelmatig gebruik

Dit product werd ontwikkeld als speelgoed voor kinderen vanaf 2 jaar en is geschikt voor zowel binnen- als buitenshuis. Alleen bedoeld voor privégebruik.



Veiligheidsinstructies

Risico op verwondingen!

- **Opgelet!** Alle verpakkingsmateriaal uit veiligheidsoverwegingen verwijderen alvorens kinderen met het tafeltje beginnen te spelen.
- Alleen volwassenen mogen het tafeltje monteren.
- Kinderen mogen alleen onder toezicht van een volwassene met het tafeltje spelen.
- Het speelgoed voor elk gebruik controleren op schade of slijtage. Laat kinderen alleen met het tafeltje spelen wanneer het in perfecte staat is!
- Let erop dat uw kind nooit op het tafeltje gaat staan of zitten.

Montage

Monteer het tafeltje op een vlakke, schone ondergrond en zorg ervoor dat er voldoende plaats is.

1. Leg het tablet (1) met de bovenkant op de grond. Steek de vier poten (2) in de houders aan de onderkant van het tablet. De knoppen op de poten moeten in de uitsparingen klikken (fig. B).
2. Zet het tafeltje op de poten rechtop en steek beide bakken (3) erin.
De bekens (4), vormpjes (5) en zeef (6) kunnen in de hoeken worden geplaatst (fig. C).

Demontage

1. Neem de bakken uit de tafel. Leg het tafeltje met het tablet op de grond. Druk op de knoppen en trek de poten uit het tablet (fig. B).

Onderhoud, opslag

Het tafeltje alleen reinigen met water of een sopje, nooit met agressieve onderhoudsproducten. Om het speelgoed zo lang mogelijk te kunnen gebruiken, raden wij u aan het droog en schoon weg te zetten bij kamertemperatuur wanneer u het niet gebruikt.

Afvalverwerking

Voer het artikel en verpakkingsmaterialen in overeenstemming met actuele lokale voorschriften af. Verpakkingsmaterialen, zoals bv. foliezakjes, horen niet thuis in kinderhanden. Berg het verpakkingsmateriaal buiten het bereik van kinderen op.

IAN: 279361

(BE) Service België
Tel.: 070 270 171
(0,15 EUR/Min.)
E-Mail: deltasport@lidl.be

(NL) Service Nederland
Tel.: 0900 0400223
(0,10 EUR/Min.)
E-Mail: deltasport@lidl.nl

Reserve-onderdelen voor uw product vindt u ook via:
www.delta-sport.com, rubriek Service - reserve-onderdelen-service Lidl



Herzlichen Glückwunsch!

Mit Ihrem Kauf haben Sie sich für einen hochwertigen Artikel entschieden. Machen Sie sich vor der ersten Verwendung mit dem Artikel vertraut.

Lesen Sie hierzu aufmerksam die nachfolgende Gebrauchsanweisung und die Sicherheitshinweise.

Benutzen Sie den Artikel nur wie beschrieben und für die angegebenen Einsatzbereiche. Bewahren Sie diese Gebrauchsanweisung gut auf. Händigen Sie alle Unterlagen bei Weitergabe des Artikels an Dritte ebenfalls mit aus.

Lieferumfang (Abb. A)

- 1 x Tischplatte (1)
- 4 x Bein (2)
- 2 x Wanne (3)
- 3 x Becher (4)
- 2 x Förmchen (5)
- 1 x Sieb (6)
- 1 x Gebrauchsanweisung

Bestimmungsgemäße Verwendung

Dieser Artikel ist als Spielzeug für Kinder ab 2 Jahren für den Innen- und Außenbereich entwickelt worden. Nur für den privaten Gebrauch.



Sicherheitshinweise

Verletzungsgefahr!

- Achtung! Verpackungsmaterialien müssen aus Sicherheitsgründen entfernt werden, bevor der Artikel Kindern zum Spielen übergeben wird.
- Den Artikel nur von Erwachsenen aufbauen lassen.
- Kinder dürfen nur unter Aufsicht von Erwachsenen mit dem Artikel spielen.
- Prüfen Sie den Artikel vor jedem Gebrauch auf Beschädigungen oder Abnutzungen. Der Artikel darf nur in einwandfreiem Zustand verwendet werden!
- Achten Sie darauf, dass sich Ihr Kind niemals auf den Artikel stellt oder setzt.

Aufbau

Wählen Sie eine ebene und saubere Fläche mit genügend Platz aus, um den Artikel aufzubauen.

1. Legen Sie die Tischplatte (1) mit der Oberseite auf den Boden. Stecken Sie die vier Beine (2) in die Halterungen an der Unterseite der Tischplatte. Die Knöpfe an den Tischbeinen müssen in den Aussparungen einrasten (Abb. B).
2. Stellen Sie den Artikel auf die Beine und setzen Sie die beiden Wannen (3) ein. Die Becher (4), die Förmchen (5) und das Sieb (6) können in den Ecken platziert werden (Abb. C).

Abbau

1. Nehmen Sie die Wannen aus dem Artikel. Legen Sie den Artikel mit der Tischplatte auf den Boden. Um die Beine von der Tischplatte abzunehmen, drücken Sie auf die Knöpfe und ziehen Sie die Beine heraus (Abb. B).

Pflege, Lagerung

Nur mit Wasser oder Seifenwasser reinigen, nie mit scharfen Pflegemitteln. Um möglichst lange Freude mit dem Artikel zu haben, empfehlen wir, ihn bei Nichtgebrauch immer trocken und sauber in einem temperierten Raum zu lagern.

Hinweise zur Entsorgung

Entsorgen Sie den Artikel und die Verpackungsmaterialien entsprechend aktueller örtlicher Vorschriften. Verpackungsmaterialien wie z. B. Folienbeutel gehören nicht in Kinderhände. Bewahren Sie das Verpackungsmaterial für Kinder unerreichbar auf.

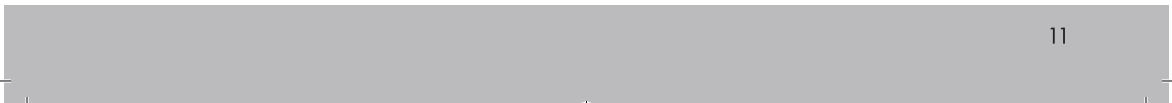
IAN: 279361

DE Service Deutschland
Tel.: 0800-5435111
E-Mail: deltasport@lidl.de

AT Service Österreich
Tel.: 0820 201 222
(0,15 EUR/Min.)
E-Mail: deltasport@lidl.at

CH Service Schweiz
Tel.: 0842 665566
(0,08 CHF/Min.,
Mobilfunk max. 0,40 CHF/Min.)
E-Mail: deltasport@lidl.ch

Ersatzteile zu Ihrem Artikel finden Sie auch unter:
www.delta-sport.com, Rubrik Service - Ersatzteilservice Lidl



DELTA-SPORT HANDELSKONTOR GMBH

Wragekamp 6
D-22397 Hamburg

Version: 02/2017
Delta-Sport-Nr.: SZ-2702

IAN 279361

6 D