



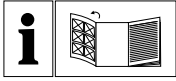
**ROBOT VACUUM CLEANER / SAUGROBOTER /
ASPIRATEUR ROBOT SSRA E4**

DE AT BE CH

SAUGROBOTER

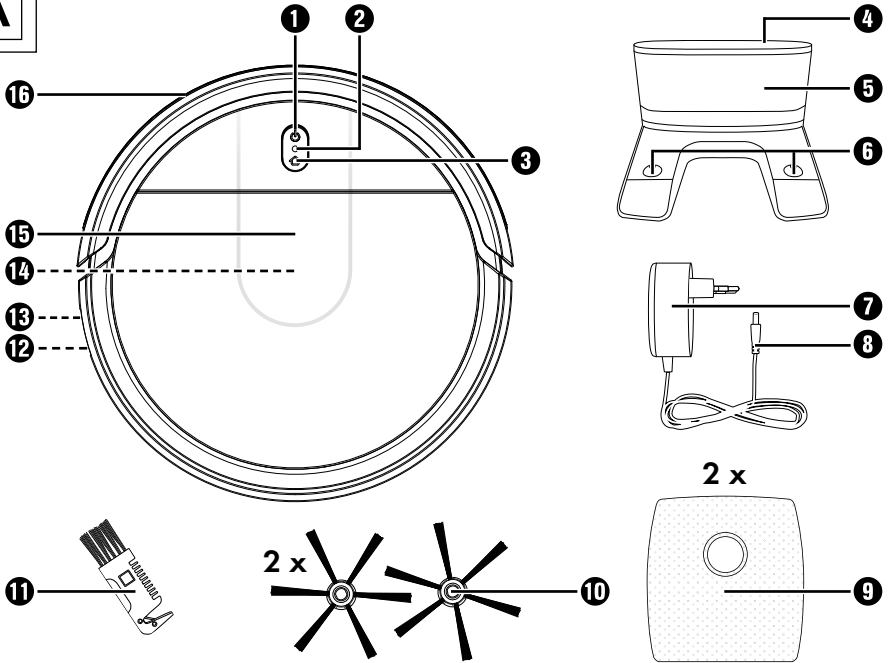
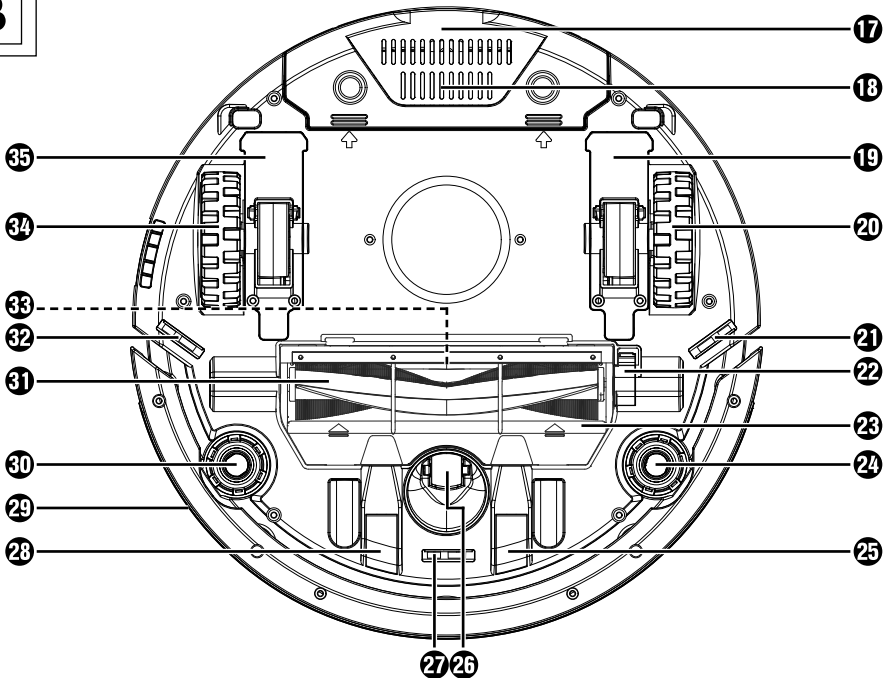
Bedienungsanleitung

IAN 500199_2507



DE AT BE CH

Klappen Sie vor dem Lesen die Seite mit den Abbildungen aus und machen Sie sich anschließend mit allen Funktionen des Gerätes vertraut.

A**B**

Inhaltsverzeichnis

1. Einleitung	2
1.1. Bestimmungsgemäße Verwendung	2
1.2. Hinweise zu Warenzeichen	2
2. Verwendete Warnhinweise und Symbole	2
3. Sicherheitshinweise	3
4. Gerätebeschreibung	9
5. Lieferumfang	9
6. Inbetriebnahme	9
6.1. Seitenbürsten anbringen	9
6.2. Gerät ein-/ausschalten und Standby-Modus (ohne App)	9
6.3. Gerät aufladen	10
7. Bedienung und Betrieb	10
7.1. Hinweise zum Arbeitsbereich	10
7.2. Saugen	11
7.3. Saugvorgang pausieren	11
7.4. Steuerung über die LIDL Home App	12
7.5. Saugmodus wählen	15
7.6. Saugleistung einstellen	16
8. Reinigung	17
9. Akku auswechseln	21
10. Lagerung	22
11. Fehlerbehebung	22
12. Entsorgung	24
12.1. Gerät und Verpackung entsorgen	24
12.2. Batterien/Akkus entsorgen	24
13. Technische Daten	24
14. Vereinfachte EU-Konformitätserklärung	25
15. Ersatzteile bestellen	26
16. Garantie der Kompernaß Handels GmbH	26
16.1. Service	27
16.2. Importeur	27

1. Einleitung

Wir beglückwünschen Sie zum Kauf Ihres neuen Geräts. Sie haben sich damit für ein hochwertiges Gerät entschieden.



Die Bedienungsanleitung ist Teil dieses Geräts. Sie enthält wichtige Hinweise für Sicherheit, Gebrauch und Entsorgung. Machen Sie sich vor der Benutzung des Geräts mit allen Bedien- und Sicherheitshinweisen vertraut. Benutzen Sie das Gerät nur wie beschrieben und für die angegebenen Einsatzbereiche. Händigen Sie alle Unterlagen bei Weitergabe des Geräts an Dritte mit aus.

1.1. Bestimmungsgemäße Verwendung

Dieses Gerät ist zum Aufsaugen von losem, trockenem Schmutz wie zum Beispiel Staub, Fusseln oder Krümeln auf glatten Bodenbelägen und kurzflorigen Teppichen geeignet. Benutzen Sie das Gerät nur im Innenbereich. Das Gerät ist ausschließlich für den privaten und nicht für den gewerblichen Gebrauch bestimmt. Verwenden Sie das Gerät ausschließlich für den vorgesehenen Zweck. Eine andere Verwendung als zuvor beschrieben oder eine Veränderung des Geräts ist nicht zulässig und kann zu Verletzungen und/oder Beschädigungen führen. Für Schäden, deren Ursachen in bestimmungswidrigen Anwendungen liegt, übernimmt der Hersteller keine Haftung.

1.2. Hinweise zu Warenzeichen

Das Warenzeichen und der Markenname SilverCrest sind Eigentum der jeweiligen Besitzer.

Android™ ist eine eingetragene Marke von Google Inc.

iOS® ist eine eingetragene Marke von Apple Inc.







Die **Bluetooth®** Wortmarke und das **Bluetooth®** Logo sind eingetragene Warenzeichen der Bluetooth SIG, Inc. (Special Interest Group).







Alle weiteren Namen und Geräte können die Warenzeichen oder eingetragene Warenzeichen ihrer jeweiligen Eigentümer sein.

2. Verwendete Warnhinweise und Symbole

In der vorliegenden Bedienungsanleitung, auf der Verpackung und dem Gerät werden folgende Warnhinweise und Symbole verwendet (falls zutreffend):

	GEFAHR! Ein Warnhinweis mit diesem Symbol und dem Signalwort „GEFAHR“ kennzeichnet eine unmittelbar bevorstehende Gefährdungssituation, die, wenn sie nicht vermieden wird, den Tod oder eine schwere Verletzung zur Folge hat.
	WARNUNG! Ein Warnhinweis mit diesem Symbol und dem Signalwort „WARNUNG“ kennzeichnet eine mögliche Gefährdungssituation, die, wenn sie nicht vermieden wird, den Tod oder eine schwere Verletzung zur Folge haben könnte.
	VORSICHT! Ein Warnhinweis mit diesem Symbol und dem Signalwort „VORSICHT“ kennzeichnet eine mögliche Gefährdungssituation, die, wenn sie nicht vermieden wird, eine geringfügige oder mäßige Verletzung zur Folge haben könnte.
	ACHTUNG! Ein Warnhinweis mit diesem Symbol und dem Signalwort „ACHTUNG“ kennzeichnet eine mögliche Situation, die, wenn sie nicht vermieden wird, einen Sachschaden zur Folge haben könnte.
	Hinweis: Ein Hinweis kennzeichnet zusätzliche Informationen, die den Umgang mit dem Gerät erleichtern.
	Anleitung lesen.
	Gleichstrom/-spannung


	Wechselstrom/-spannung
	Schutzklasse II: Schutz durch doppelte oder verstärkte Isolierung.
	Gerät nur in Innenräumen verwenden.
	Dieses Produkt erfüllt die Anforderungen der geltenden europäischen und nationalen Richtlinien.
	Elektrogerät nicht in den Hausmüll entsorgen!
	Führen Sie die Verpackung einer umweltgerechten Entsorgung zu.

	Verpackung aus recyclebaren Materialien. Beachten Sie die Kennzeichnung der Verpackungsmaterialien bei der Abfalltrennung: Diese sind gekennzeichnet mit Abkürzungen (a) und Ziffern (b) mit folgender Bedeutung: 1–7: Kunststoffe, 20–22: Papier und Pappe, 80–98: Verbundstoffe.
	Die Verpackung enthält Bestandteile aus Papier und/oder Pappe.
	Die Verpackung enthält Bestandteile aus Plastik und/oder Metall.
ES/PT	
	FR Cet appareil et ses accessoires se recyclent
	FR ÉLÉMENTS D'EMBALLAGE
	FR: Das Produkt, die Verpackung und die Bedienungsanleitung sind recycelbar, unterliegen einer erweiterten Herstellerverantwortung und werden getrennt gesammelt.

3. Sicherheitshinweise

⚠ GEFAHR!

- Kontrollieren Sie das Gerät vor der Verwendung auf äußere sichtbare Schäden. Nehmen Sie ein beschädigtes oder heruntergefallenes Gerät nicht in Betrieb.
- Überprüfen Sie vor jeder Inbetriebnahme die Ladestation, das Netzkabel bzw. den Netzadapter auf etwaige Schäden.
- Verwenden Sie die Ladestation und den Netzadapter nicht, wenn sie beschädigt sind. Verwenden Sie keine beschädigten Netzstecker.
- Der Netzadapter und das fest angeschlossene Anschlusskabel dürfen nicht repariert werden. Im Falle eines Defektes muss der komplette Netzadapter gegen einen baugleichen ausgetauscht werden.

- Lassen Sie beschädigte Netzstecker oder Netzkabel sofort von autorisiertem Fachpersonal, dem Kundenservice oder von einer ähnlich qualifizierten Person austauschen, um Gefährdungen zu vermeiden.
- Lassen Sie Reparaturen nur von einer Fachwerkstatt durchführen. Öffnen Sie unter keinen Umständen selbst das Gerät. Eingriffe, die nicht durch einen Fachbetrieb vorgenommen wurden, können zu Verletzungen führen.
- Verwenden Sie zum Laden des Akkus nur den mitgelieferten, abnehmbaren Netzadapter und die Ladestation.
- Schließen Sie den Netzadapter nur an eine gut erreichbare, ordnungsgemäß installierte Steckdose an. Die örtliche Netzspannung muss den technischen Daten des Netzadapters entsprechen.
- Ziehen Sie das Netzkabel stets am Stecker aus der Steckdose, ziehen Sie nicht am Netzkabel. Knicken oder quetschen Sie das Netzkabel nicht.
- Fassen Sie den Netzadapter oder das Gerät nicht mit nassen oder feuchten Händen an.
- Tauchen Sie das Gerät, die Ladestation oder den Netzadapter niemals in Wasser oder Flüssigkeiten.
- Verwenden Sie den Netzadapter nicht mit einem Verlängerungskabel, sondern verbinden Sie den Netzadapter direkt mit einer Steckdose.
-  Laden bzw. verwenden Sie dieses Gerät nicht im Freien.
- Lassen Sie Kinder niemals unbeaufsichtigt mit dem Verpackungsmaterial. Es besteht Erstickungsgefahr.

WARNUNG!

- Dieses Gerät kann von Kindern ab 8 Jahren und darüber sowie von Personen mit verringerten physischen, sensorischen oder mentalen Fähigkeiten oder Mangel an Erfahrung und Wissen benutzt werden, wenn sie beaufsichtigt oder bezüglich des sicheren Gebrauchs des Geräts unterwiesen wurden und die daraus resultierenden Gefahren verstehen.
- Kinder dürfen nicht mit dem Gerät spielen. Reinigung und Benutzer-Wartung dürfen nicht von Kindern ohne Beaufsichtigung durchgeführt werden.
- Behandeln Sie das Netzkabel vorsichtig, um Schäden zu vermeiden. Verwenden Sie das Netzkabel nicht, um das Gerät oder die Ladestation zu bewegen oder zu ziehen.
- Lassen Sie das Gerät nicht über das Netzkabel fahren und halten Sie es von Wärmequellen fern.
- Verwenden Sie das Gerät nicht in einem Zimmer, in dem sich Kinder aufhalten.
- Informieren Sie beim Betrieb des Gerätes gegebenenfalls andere Leute im Raum, damit niemand auf das Gerät tritt oder darüber stolpert.
- Lassen Sie Haare, Kleidung und Finger nicht in die Nähe der Öffnungen oder Betriebsteile des Geräts gelangen.
- Lassen Sie das Gerät keine entflammaren Materialien aufsaugen wie z. B. Benzin oder Toner von einem Drucker oder Fotokopierer.
- Lassen Sie das Gerät keine brennenden Gegenstände aufsaugen wie z. B. Zigaretten, Streichhölzer, Asche und andere Gegenstände, die einen Brand auslösen können.


⚠️ WARNUNG! Verletzungsgefahr durch falschen Umgang mit dem Akku!

- Erwärmen Sie den Akku nicht über die, in den Umgebungstemperaturen genannte, Maximaltemperatur (siehe Kapitel **13. Technische Daten**).
- Öffnen oder verformen Sie niemals den Akku.
- Werfen Sie den Akku nicht ins offene Feuer.
- Schließen Sie den Akku nicht kurz.
- Verwenden Sie das Gerät nicht, wenn der Akku aufgebläht oder verformt ist.
- Ersetzen Sie den Akku nur durch den gleichen oder einen vom Hersteller empfohlenen gleichwertigen Typ.
- Entsorgen Sie einen gebrauchten Akku nach Angaben des Herstellers.
- Benutzen Sie zur Ladung des Akkus nur den mitgelieferten Originalnetzadapter.
- Unter extremen Bedingungen können Leckagen an den Akkuzellen auftreten. Bei Kontakt der Flüssigkeit mit Haut oder Augen ist die betreffende Stelle sofort mit sauberem Wasser aus- bzw. abzuspülen. Suchen Sie einen Arzt auf.

⚠️ ACHTUNG!

- Verwenden Sie ausschließlich den angegebenen Batterie- und Akkutyp.
- Schließen Sie Akkus gemäß der Polaritätskennzeichnung (+/rot) und (-/schwarz) an das Gerät an.
- Entfernen Sie leere Batterien/Akkus umgehend aus dem Gerät.
- Verwenden Sie nur Zubehörteile, die vom Hersteller empfohlen werden.

- Überprüfen und reinigen Sie die Filter und den Staubbehälter regelmäßig, um die Lebensdauer Ihres Geräts zu verlängern.
- Verwenden Sie das Gerät nie ohne Filter, um den Motor nicht zu beschädigen.
- Schalten Sie das Gerät vor jedem Transport aus.
- Laden Sie das Gerät mindestens einmal pro Monat vollständig auf, um eine Tiefentladung und somit eine Schädigung des Akkus zu verhindern.
- Decken oder kleben Sie die Sensoren des Geräts nicht ab. Andernfalls kann das Gerät nicht mehr navigieren.
- Reinigen Sie die Sensoren regelmäßig. Wenn die Sensoren unreinigt sind, besteht die Gefahr, dass das Gerät an Treppen oder Absätzen herunterfällt.
- Verwenden Sie das Gerät nicht bei Temperaturen über $+40^{\circ}\text{C}$ oder unter $+10^{\circ}\text{C}$.
- Verwenden Sie das Gerät nur in geschlossenen Räumen und setzen Sie das Gerät niemals Tropf- oder Spritzwasser aus.
- Verwenden Sie das Gerät nicht auf nassen oder feuchten Böden.
- Verwenden Sie das Gerät nicht in der Nähe von offenem Feuer.
- Entfernen Sie Hindernisse vor der Verwendung, zum Beispiel Stromkabel, Spielzeug und andere Gegenstände.
- Falten Sie Teppichkanten unter den Teppich.
- Lassen Sie Gardinen und Tischdecken nicht auf den Boden hängen.
- Testen Sie das Gerät in Bereichen mit Treppen. So können Sie feststellen, ob das Gerät die Kante des Absturzbereichs erkennen kann.
- Stellen Sie sich nicht in den Arbeitsbereich des Gerätes. Diese Bereiche kann das Gerät sonst nicht reinigen.

- Lassen Sie das Gerät keine Materialien aufsaugen, die das Gerät verstopfen könnten wie z. B. Steine, Papierabfall etc.
- Benutzen Sie das Gerät nicht, wenn die Saugöffnung blockiert ist.
- Beseitigen Sie Staub, Haare, Watte etc., damit die Luft in der Saugöffnung reibungslos strömt. Stellen Sie vor der Verwendung sicher, dass der Staubbehälter und der Filter ordnungsgemäß installiert sind.
- Überprüfen Sie die zu reinigende Fläche vor jeder Inbetriebnahme des Geräts und beachten Sie die hier aufgeführten Sicherheitshinweise.
-  Das Produkt ist mit einem Lithium-Ionen-Akku ausgerüstet bzw. liegt dem Produkt bei. Werfen Sie den Akku nicht ins Feuer und setzen Sie ihn nicht hohen Temperaturen aus. Es besteht Explosionsgefahr!
- Benutzen Sie den Netzadapter nicht für ein anderes Produkt und versuchen Sie nicht, dieses Gerät mit einem anderen Netzadapter aufzuladen. Verwenden Sie nur den mit diesem Gerät gelieferten Netzadapter (Modell SSRA E4-1) und die Ladestation (Modell SSRA E4).
- Lagern Sie das Gerät niemals im entladenen Zustand. Das längere Lagern im entladenen Zustand kann zu einer dauerhaften Beschädigung des Akkus führen. Wenn das Gerät längere Zeit gelagert wird, muss regelmäßig der Ladezustand des Akkus kontrolliert werden. Der optimale Ladezustand liegt zwischen 50–80 %.

4. Gerätebeschreibung

(Abbildungen siehe Ausklappseite)

Abbildung A



- ❶ Taste Start/Stop 
- ❷ Betriebs-/Lade-LED
- ❸ Taste Home 
- ❹ Betriebs-LED Ladestation
- ❺ Ladestation
- ❻ Ladekontakte
- ❼ Netzadapter
- ❽ Hohlstecker
- ❾ EPA-Filter
- ❿ Seitenbürsten
- ⓫ Reinigungsbürste
- ⓬ Ladebuchse CHARGE (für Hohlstecker)
- ⓭ Ein-/Aus-Schalter I/O
- ⓮ Staubbehälter (im Gerät)
- ⓯ Abdeckung Staubbehälter
- ⓰ Infrarot-Empfänger

Abbildung B

- ⓱ Akkufachabdeckung
- ⓲ Lüftungöffnungen
- ⓳ Radabdeckung rechts
- ⓴ Rad rechts
- ⓵ Sensor rechts
- ⓶ Bürstenrollenverriegelung
- ⓷ Bürstenrollenabdeckung
- ⓸ Seitenbürstenhalterung rechts
- ⓹ Ladekontakt rechts
- ⓺ Rad vorne
- ⓻ Sensor vorne
- ⓼ Ladekontakt links
- ⓽ Kollisionsschutz (umlaufend)
- ⓾ Seitenbürstenhalterung links
- ⓿ Bürstenrolle
- ⓿ Sensor links

- ⓿ Saugöffnung
- ⓿ Rad links
- ⓿ Radabdeckung links

5. Lieferumfang

Überprüfen Sie unmittelbar nach dem Auspacken den Lieferumfang auf Vollständigkeit sowie den einwandfreien Zustand des Geräts.

- 1 Saugroboter
- 1 Ladestation
- 4 Seitenbürsten (2 Ersatzbürsten)
- 2 EPA-12-Filter (1 Ersatzfilter)
- 1 Netzadapter
- 1 Reinigungsbürste
- 1 Bedienungsanleitung

ⓘ Hinweis

- ▶ Prüfen Sie die Lieferung auf Vollständigkeit und auf sichtbare Schäden. Bei einer unvollständigen Lieferung oder Schäden infolge mangelhafter Verpackung oder durch Transport wenden Sie sich an die Service-Hotline (siehe Kapitel **16.1. Service**).
- ▶ Entfernen Sie sämtliches Verpackungsmaterial und alle Schutzfolien vom Gerät und von allen Zubehörteilen.



6. Inbetriebnahme

6.1. Seitenbürsten anbringen

- ◆ Montieren Sie die Seitenbürsten ❿ in den Halterungen ⓸/⓿ links und rechts an der Unterseite des Gerätes.
- ◆ Drücken Sie die Seitenbürsten ❿ fest in die Halterungen ⓸/⓿, bis sie hörbar einrasten.

6.2. Gerät ein-/ausschalten und Standby-Modus (ohne App)

- 1) Drücken Sie den Ein-/Aus-Schalter ❸ in Position I, um das Gerät in den Standby-Modus zu schalten. Ein Signalton ertönt und die Betriebs-/Lade-LED ❷ leuchtet blau.

- 2) Drücken Sie die Taste Start/Stop  **1** am Gerät, um den Saugmodus Classic zu starten. Ein Signalton ertönt und die Betriebs-/Lade-LED **2** blinkt blau.
- 3) Drücken Sie die Taste Start/Stop  **1** am Gerät, um das Gerät in den Standby-Modus zu schalten, bevor Sie es ausschalten. Ein Signalton ertönt und die Betriebs-/Lade-LED **2** leuchtet blau.
- 4) Drücken Sie den Ein-/Aus-Schalter **13** in Position **0**, um das Gerät auszuschalten. Die Betriebs-/Lade-LED **2** erlischt.

Hinweis

- ▶ Das Gerät saugt nach dem Einschalten am Gerät standardmäßig im Saugmodus **Classic**.
- ▶ Schalten Sie das Gerät nach dem Beenden des Saugvorgangs nicht aus. Lassen Sie es in der Ladestation **5**, damit es für den nächsten Saugvorgang aufgeladen wird.

6.3. Gerät aufladen

ACHTUNG!

- ▶ Vermeiden Sie, dass die Ladestation **5** direkter Sonneneinstrahlung ausgesetzt ist.
- ▶ Platzieren Sie die Ladestation **5** nicht in der Nähe von Treppen.

Hinweis

- ▶ Laden Sie das Gerät vor der ersten Benutzung vollständig auf.
- ▶ Platzieren Sie im Bereich 1 m von der linken/rechten Seite sowie 2 m vor der Ladestation **5** keine Gegenstände.
- ▶ Im Bereich der Ladestation **5** dürfen sich 15 cm über dem Boden keine Spiegel oder andere stark reflektierenden Gegenstände befinden. Decken Sie diese bei Bedarf ab.
- ▶ Verändern Sie die Position der Ladestation **5** möglichst selten.
- ▶ Die Betriebs-/Lade-LED **2** leuchtet blau, sobald das Gerät aufgeladen ist.

- ◆ Stellen Sie die Ladestation **5** flach gegen eine Wand und schließen Sie den Netzadapter **7** an eine Steckdose an. Stecken Sie den Hohlstecker **8** des Netzadapters **7** in den Anschluss an der rechten Seite der Ladestation **5**. Die Betriebs-LED **4** der Ladestation **5** leuchtet rot.
- ◆ Drücken Sie während des Betriebs oder im Standby-Modus kurz die Taste Home  **6** am Gerät oder wählen Sie im Hauptmenü der App den Modus Home (siehe Kapitel **7.4. Steuerung über die LIDL Home App**), um das Gerät zum Aufladen in die Ladestation **5** fahren zu lassen. Die Betriebs-/Lade-LED **2** blinkt langsam rot, sobald es geladen wird.
- ◆ Sie können das Gerät auch direkt über die Ladebuchse **CHARGE** laden. Stecken Sie dazu den Hohlstecker **3** des Netzadapters **7** in die Ladebuchse **CHARGE 12** am Gerät und schließen Sie den Netzadapter **7** an eine Steckdose an.

7. Bedienung und Betrieb

7.1. Hinweise zum Arbeitsbereich

Aufgrund der Komplexität der häuslichen Umgebung lässt das Gerät beim Saugen möglicherweise einige Bereiche aus. Für ein besseres Saugergebnis empfehlen wir, das Gerät täglich zu verwenden. Beachten Sie vor dem Betrieb des Gerätes folgende Hinweise (siehe auch Abb. 1):

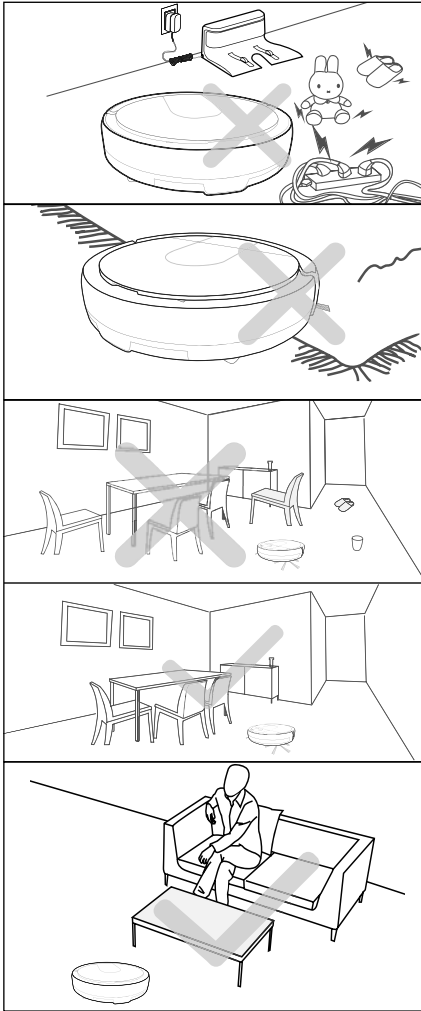


Abb. 1

- ◆ Entfernen Sie Hindernisse vor der Verwendung, zum Beispiel Stromkabel, Spielzeug und andere Gegenstände.
- ◆ Falten Sie Teppichkanten unter den Teppich. Lassen Sie Gardinen und Tischdecken nicht auf den Boden hängen.



- ◆ Versuchen Sie, Möbel so aufzustellen, dass sie kein Hindernis für das Gerät sind.
- ◆ Stellen Sie sich nicht in den Arbeitsbereich des Gerätes. Diese Bereiche kann das Gerät sonst nicht reinigen.
- ◆ Testen Sie das Gerät in Bereichen mit Treppen. So können Sie feststellen, ob es die Kante des Absturzbereichs erkennen kann.

7.2. Saugen

- ◆ Drücken Sie im Standby-Modus die Taste Start/Stop **⏻ 1** am Gerät oder wählen Sie im Hauptmenü der App den Saugmodus Classic (siehe Kapitel **7.4. Steuerung über die LIDL Home App**). Ein Signalton ertönt und die Betriebs-/Lade-LED **2** blinkt blau.
- ◆ Das Gerät beginnt im Saugmodus **Classic** zu saugen.

7.3. Saugvorgang pausieren

- ◆ Drücken Sie im Betrieb die Taste Start/Stop **⏻ 1** am Gerät oder wählen Sie im Hauptmenü der App **Standby** (siehe Kapitel **7.4. Steuerung über die LIDL Home App**), um den Saugvorgang zu unterbrechen. Ein Signalton ertönt und die Betriebs-/Lade-LED **2** leuchtet grün blau. Das Gerät befindet sich im Standby-Modus.
 - ◆ Drücken Sie im Standby-Modus die Taste Start/Stop **⏻ 1** am Gerät oder wählen Sie im Hauptmenü der App den Saugmodus **Classic** (siehe Kapitel **7.4. Steuerung über die LIDL Home App**), damit das Gerät den Saugvorgang fortsetzt. Sie können über die App auch einen anderen Saugmodus auswählen (siehe Kapitel **7.5. Saugmodus wählen**).
- i Hinweis**
- ▶ Das Gerät wird nach 5 Minuten im Standby-Modus automatisch in den Schlaf-Modus versetzt. Die Betriebs-/Lade-LED **2** erlischt.

- ◆ Wenn sich das Gerät im Schlaf-Modus befindet, drücken Sie kurz die Taste Start/Stop  ❶ oder die Taste Home  ❸ am Gerät oder wählen Sie im Hauptmenü der App **Standby** (siehe Kapitel 7.4. **Steuerung über die LIDL Home App**), um das Gerät wieder in den Standby-Modus zu schalten.
Sie können das Gerät über die App auch direkt wieder starten, indem Sie einen Saugmodus auswählen.

❶ Hinweis

- ▶ Wenn das Gerät den Saugvorgang nach einer Pause fortsetzt, plant es den Bereich neu und saugt möglicherweise den bereits gesaugten Bereich erneut.

7.4. Steuerung über die LIDL Home App


Systemvoraussetzungen

- Smartphone/Tablet mit mindestens WLAN 802.11 b/g
- 2,4 GHz WLAN
- Android 6.0 oder höher
- iOS 11.0 oder höher



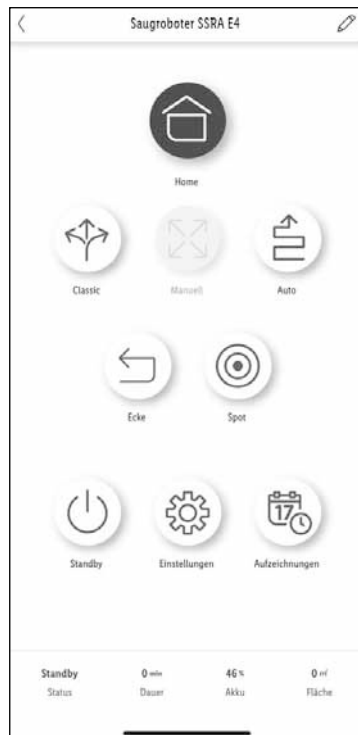
Über den abgebildeten QR-Code gelangen Sie in den App Store oder zu Google Play. In der App-Beschreibung finden Sie detaillierte Informationen zu den Funktionen der **LIDL Home** App und können die App herunterladen.



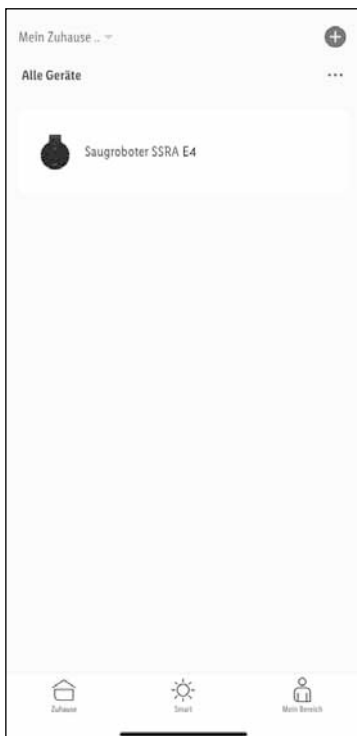
Nach der Installation starten Sie die App und gehen Sie auf **Gerät hinzufügen**. Gehen Sie in der nächsten Ansicht oben rechts in der App auf das Symbol  und scannen Sie diesen QR Code. Folgen Sie den Anweisungen in der App, um das Gerät mit der App zu verbinden.

Alternativ gehen Sie wie folgt vor:

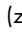
- ◆ Stellen Sie sicher, dass das Gerät eingeschaltet ist und dass auf Ihrem Smartphone/Tablet WLAN und **Bluetooth**[®] eingeschaltet sind.
- ◆ Drücken Sie für ca. 5 Sekunden die Taste Home  ❸ am Gerät, um das Gerät in den WLAN-Modus zu schalten. Lassen die Taste Home  ❸ los, sobald ein Signalton ertönt. Die Betriebs-/Lade-LED  blinkt schnell blau.
- ◆ Starten Sie die App **LIDL Home** und folgen Sie den Anweisungen in der App, um das Gerät mit der App zu verbinden.
- ◆ Nach erfolgreicher Verbindung mit der App öffnet sich das Hauptmenü des Gerätes.
- ◆ Im Hauptmenü können Sie einen Saugmodus auswählen, mit **Standby** einen Saugvorgang unterbrechen oder mit **Home** das Gerät zur Ladestation zurückkehren lassen.



- ◆ Das Gerät ist auch in der Übersicht **Alle Geräte** verfügbar. Wählen Sie das Gerät aus, um in das Hauptmenü zu gelangen.



i Hinweis

- ▶ In der App lautet der Gerätenamen standardmäßig **Saugroboter SSRA E4**. Im Hauptmenü können Sie diesen Namen über das Stiftsymbol  oben rechts ändern (z. B. bei der Verwendung mehrerer Saugroboter).
- ◆ In der Statusleiste am unteren Rand des Hauptmenüs sehen Sie den aktuellen Status des Gerätes, wie z. B. den Saugmodus, Laden oder Standby, die aktuelle Saugdauer, den Akkustand und die bereits gesaugte Fläche in Quadratmetern.

Standby	0 min	46 %	0 m ²
Status	Dauer	Akku	Fläche

- ◆ Im Saugmodus **Manuell** können Sie das Gerät über die Pfeiltasten manuell steuern.

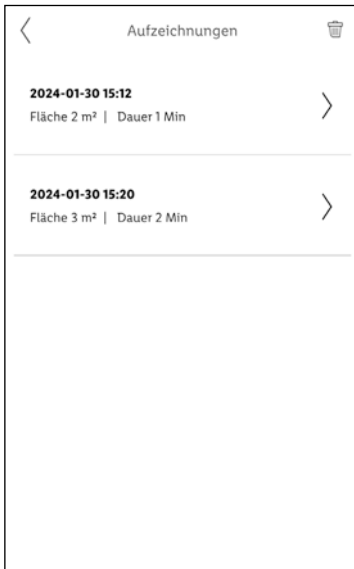


i Hinweis

- ▶ Beim Betätigen der Pfeiltaste rückwärts im Saugmodus **Manuell** macht das Gerät eine 180-Grad-Drehung.
- ◆ Unter **Einstellungen** können Sie nach dem **Roboter suchen**, wodurch sich das Gerät durch ein akustisches Signal bemerkbar macht. Sie können einen **Zeitplan** für den Saugvorgang erstellen, die **Saugleistung** einstellen, den Zustand der Bürsten und des Filters kontrollieren und diese nach der Reinigung bzw. nach dem Auswechseln zurücksetzen sowie alle Bürsten und den Filter zurücksetzen.



- ◆ Unter **Aufzeichnungen** sehen Sie bereits aufgezeichnete Saugvorgänge. Diese können Sie auch wieder löschen.




- ◆ Für jeden aufgezeichneten Saugvorgang ist auch eine grafische Detailansicht verfügbar.



i Hinweis

- ▶ Die Aufzeichnung eines Saugvorgangs ist nur im Saugmodus **Classic/Auto** möglich. Beim Betrieb im Saugmodus **Classic/Auto** wird automatisch eine Aufzeichnung gestartet.

Gerät entfernen und auf Werkseinstellung zurücksetzen

- ◆ Öffnen Sie die **LIDL Home** App und wählen Sie den Reiter **Zuhause**. Wählen Sie das Gerät aus und gehen Sie rechts oben auf das Stiftsymbol . Gehen Sie auf **Gerät entfernen** und anschließend auf **Trennen und Daten löschen**. Mit **Bestätigen** ist das Gerät auf Werkseinstellung zurückgesetzt und Ihre Daten sind vollständig gelöscht.

i Hinweis

- ▶ Um die die aktuelle WLAN-Verbindung zurückzusetzen und das Gerät erneut in den WLAN-Modus zu schalten, drücken Sie für ca. 5 Sekunden die Taste Home  **3** am Gerät. Lassen Sie die Taste Home  **3** los, sobald ein Signalton ertönt. Die Betriebs-/Lade-LED **2** blinkt schnell blau. Das Gerät kann jetzt mit einem anderen Smartphone/Tablet für die Steuerung über die **Lidl Home App** verbunden werden.

WICHTIG: Das Gerät wird dadurch nicht auf Werkseinstellung zurückgesetzt und Ihre Daten sind nicht vollständig gelöscht.

Datenschutzbestimmungen

Die vollständige Datenschutzrichtlinie ist in der App in **Mein Bereich** unter **Datenschutzbestimmungen** abrufbar.

7.5. Saugmodus wählen

- ◆ Um ein besseres Saugergebnis zu erzielen, verfügt das Gerät über verschiedene Saugmodi, die Sie im Hauptmenü der App auswählen können (siehe Kapitel **7.4. Steuerung über die LIDL Home App**).
- ◆ Stellen Sie vor der Auswahl eines der nachstehenden Saugmodi sicher, dass das Gerät eingeschaltet ist. Wenn sich das Gerät im Schlaf-Modus befindet, können Sie das Gerät über die App auch direkt starten, indem Sie einen Saugmodus auswählen.

Classic

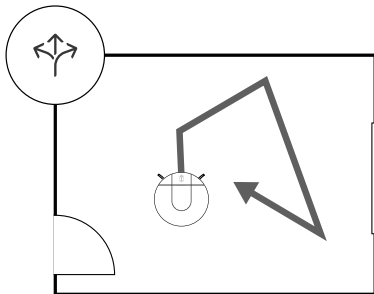



Abb. 2

In diesem Saugmodus fährt das Gerät einen zufälligen Kurs. Der Saugvorgang wird in diesem Saugmodus auch aufgezeichnet.

- ◆ Drücken Sie die Taste Start/Stop  **1** am Gerät oder wählen Sie im Hauptmenü der App den Saugmodus **Classic** (siehe Kapitel **7.4. Steuerung über die LIDL Home App**), um diesen Saugmodus zu starten.

Auto

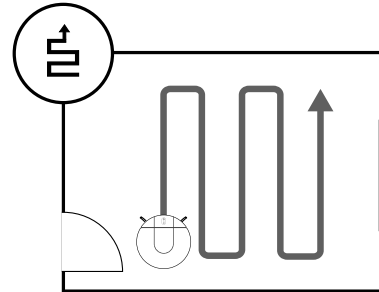


Abb. 3

In diesem Saugmodus fährt das Gerät einen Kurs in parallelen, überlappenden Bahnen. Zur Orientierung und Raumbemessung werden davor die Raumränder gesaugt. Der Saugvorgang wird in diesem Saugmodus auch aufgezeichnet.

- ◆ Wählen Sie im Hauptmenü der App den Saugmodus **Auto** (siehe Kapitel **7.4. Steuerung über die LIDL Home App**), um diesen Saugmodus zu starten.

Spot

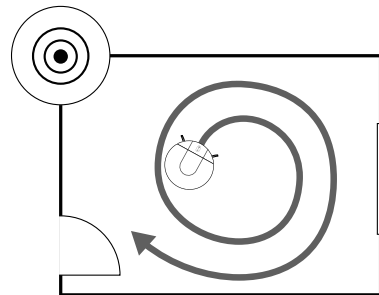


Abb. 4

Dieser Saugmodus ist für einen Bereich mit hoher Schmutz- oder Staubkonzentration geeignet. Im Saugmodus **Spot** konzentriert sich das Gerät auf einen zu säubernden Bereich und saugt diesen spiralförmig.

- ◆ Wählen Sie im Hauptmenü der App den Saugmodus **Spot** (siehe Kapitel 7.4. **Steuerung über die LIDL Home App**), um diesen Saugmodus zu starten.

Ecke

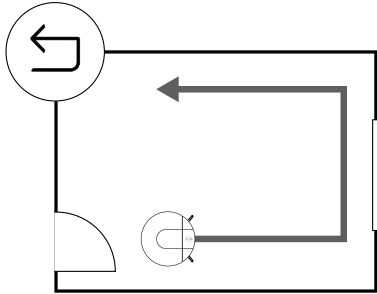


Abb. 5

Dieser Saugmodus ist für das Reinigen der Ecken und Kanten eines Raums geeignet. Im Saugmodus **Ecke** fährt das Gerät einen Kurs entlang der Raumränder.

- ◆ Wählen Sie im Hauptmenü der App den Saugmodus **Ecke** (siehe Kapitel 7.4. **Steuerung über die LIDL Home App**), um diesen Saugmodus zu starten.

Manuell

- ◆ Wählen Sie im Hauptmenü der App den Saugmodus **Manuell** und steuern Sie das Gerät über die Richtungstasten in der App (siehe Kapitel 7.4. **Steuerung über die LIDL Home App**).

Home

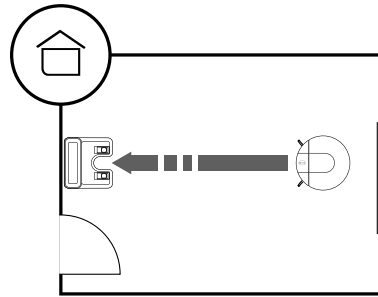


Abb. 6

Verwenden Sie diesen Modus, damit das Gerät zum Aufladen zur Ladestation **5** zurückkehrt.

- ◆ Drücken Sie während des Betriebs oder im Standby-Modus kurz die Taste Home **🏠 3** am Gerät oder wählen Sie im Hauptmenü der App den Modus **Home** (siehe Kapitel 7.4. **Steuerung über die LIDL Home App**), damit das Gerät zur Ladestation **5** zurückkehrt.

i Hinweis

- ▶ Das Gerät kehrt im Betrieb automatisch zur Ladestation **5** zurück, wenn der Akkustand zu niedrig (weniger als 20 %) ist.

7.6. Saugleistung einstellen

i Hinweis

- ▶ Die Saugleistung des Gerätes umfasst vier Stufen, die sich hinsichtlich Saugkraft, Lautstärke und Energieverbrauch voneinander unterscheiden.
- ▶ Das Gerät saugt nach dem Einschalten standardmäßig mit der mittleren Saugleistung **Standard**.
- ▶ Mit der niedrigsten Saugleistung **Eco** ist bei voller Akkuladung eine Betriebszeit bis zu 120 Minuten möglich.

Sie können die Saugleistung des Gerätes in der App einstellen (siehe Kapitel **7.4. Steuerung über die LIDL Home App**):

- Wählen Sie im Hauptmenü der App unter **Einstellungen** den Menüpunkt **Saugleistung**. Dort können Sie die Saugleistung mit **Eco**, **Standard**, **Max** oder **Boost** einstellen.

8. Reinigung

⚠ GEFAHR!

- Ziehen Sie vor jeder Reinigung den Netzadapter **7** aus der Steckdose. Es besteht die Gefahr eines elektrischen Schlages!

⚠ ACHTUNG!

- Benutzen Sie keine aggressiven, chemischen oder scheuernden Reinigungsmittel. Diese greifen die Oberfläche des Gerätes an.
- Stellen Sie sicher, dass bei der Reinigung keine Feuchtigkeit in das Gerät eindringt, um eine irreparable Beschädigung des Gerätes zu vermeiden.

i Hinweis

- Schalten Sie das Gerät aus, bevor Sie es reinigen.

Geräteteil	Reinigungsintervalle
Staubbehälter 14	Wöchentlich, Entleeren nach jedem Saugvorgang
EPA-Filter 9	Wöchentlich, 2 x wöchentlich bei starker Verschmutzung
Seitenbürsten 10	Alle 2 Wochen
Bürstenrolle 31	Wöchentlich, 2 x wöchentlich bei starker Verschmutzung
Sensoren 21/27/32	Alle 2 Wochen
Ladekontakte 6/25/28	Alle 2 Wochen
Räder 20/25/34	Alle 2 Wochen

Gerät reinigen

- Reinigen Sie das Gehäuse des Gerätes mit einem leicht angefeuchteten Tuch. Bei hartnäckigen Verschmutzungen geben Sie ein mildes Reinigungsmittel auf das Tuch.
- Reinigen Sie die Sensoren **21/27/32** an der Unterseite des Gerätes mit einem weichen, trockenen Tuch.

Staubbehälter und Filter reinigen

⚠ ACHTUNG!

- Spülen Sie den EPA-Filter **9** nicht mit Wasser aus. Der EPA-Filter **9** kann dadurch beschädigt werden.

- Entfernen Sie die Abdeckung **15** des Staubbehälters **14** und ziehen Sie ihn am Henkel aus dem Gerät (siehe Abb. 7 und 8).

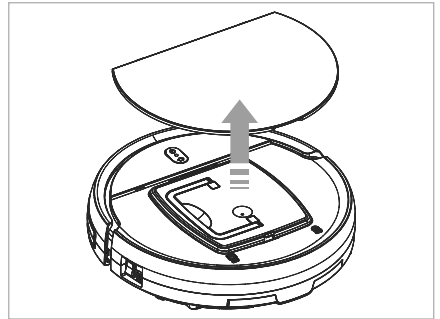


Abb. 7

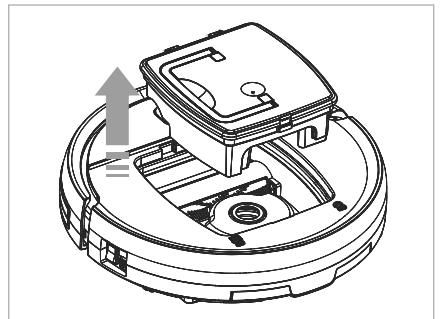


Abb. 8

- 2) Öffnen Sie die Verriegelung am Deckel des Staubbehälters **14** und klappen Sie ihn auf (siehe Abb. 9).

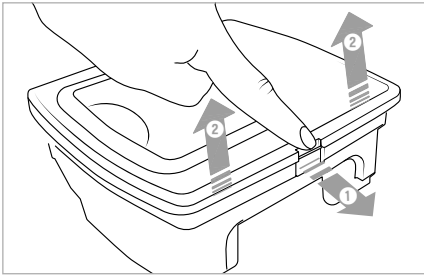


Abb. 9

- 3) Nehmen Sie den EPA-Filter **9** vom Deckel des Staubbehälters **14** ab. (siehe Abb. 10).

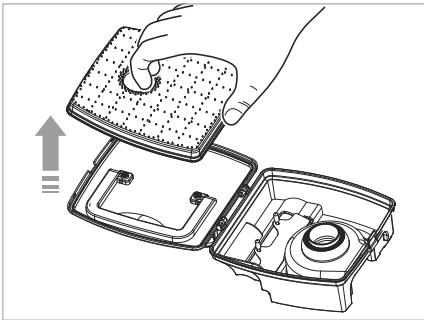


Abb. 10

- 4) Entleeren Sie den Inhalt des Staubbehälters **14** in einen Abfallbehälter (siehe Abb. 11).



Abb. 11

- 5) Spülen Sie den Staubbehälter **14** mit kaltem oder lauwarmem Wasser aus (siehe Abb. 12). Lassen Sie den Staubbehälter **14** vollständig an der Luft trocknen, bevor Sie ihn wieder in das Gerät einsetzen.

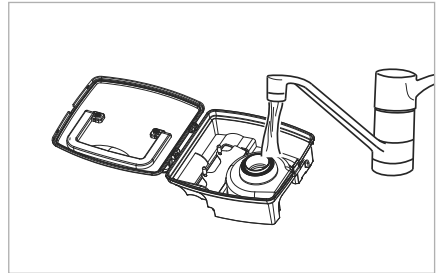


Abb. 12

- 6) Klopfen Sie den EPA-Filter **9** leicht in einem Abfallbehälter aus und bürsten Sie ihn vorsichtig mit einer weichen Bürste ab (siehe Abb. 13).

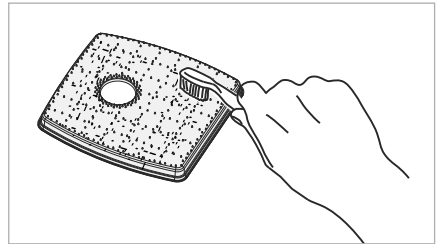


Abb. 13

- 7) Befestigen Sie den EPA-Filter **9** am Deckel des Staubbehälters **14** und klappen Sie ihn zu (siehe Abb. 14).

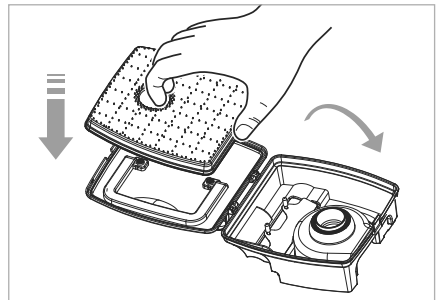


Abb. 14

8) Setzen Sie den Staubbehälter **14** wieder in das Gerät und befestigen Sie die Abdeckung **15** am Gerät.

i Hinweis

- ▶ Wir empfehlen den EPA-Filter **9** alle 6 Monate oder nach ca. 150 Betriebsstunden auszutauschen.

Bürsten reinigen

! ACHTUNG!

- ▶ Benutzen Sie das Gerät nur mit ordnungsgemäß montierten Seitenbürsten **10** und Bürstenrolle **31**.

i Hinweis

- ▶ Reinigen Sie die Bürstenrolle **31** und die Seitenbürsten **10** regelmäßig, um einen ordnungsgemäßen Betrieb des Gerätes zu gewährleisten und Ausfälle zu vermeiden.

Bürstenrolle

1) Drücken Sie die Oberseite der Bürstenrollenabdeckung **23** zurück, um sie vom Gerät abzunehmen (siehe Abb. 15).

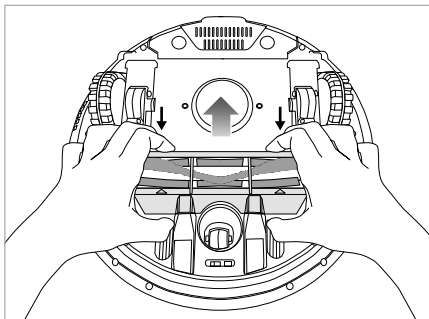


Abb. 15

2) Entfernen Sie die Bürstenrollenverriegelung **22**. Fassen Sie die Bürstenrolle **31** an der rechten Seite und nehmen Sie sie aus dem Gerät (siehe Abb. 16). Entfernen Sie Haare und Schmutz mit der Reinigungsbürste **11**. Säubern Sie bei Bedarf auch das Bürstenrollenfach (siehe Abb. 17).

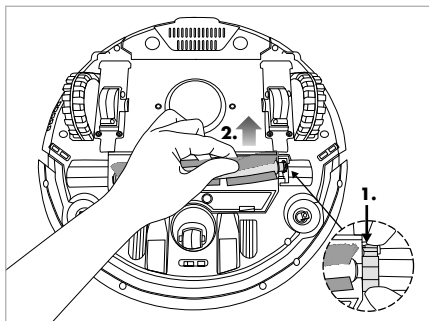


Abb. 16

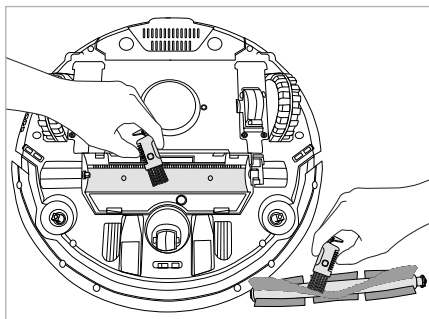


Abb. 17

3) Um die Bürstenrolle **31** wieder einzusetzen, schieben Sie diese zuerst links auf die Halterung und lassen Sie sie dann in der Halterung rechts einrasten (siehe Abb. 18).

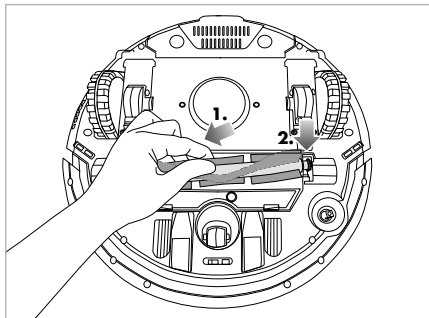


Abb. 18

4) Setzen Sie die Bürstenrollenverriegelung **22** ein und drücken Sie diese nach unten, bis Sie hörbar einrastet.
5) Befestigen Sie die Bürstenrollenabdeckung **23** am Gerät.

Seitenbürsten

- ◆ Ziehen Sie mit ein wenig Kraft die Seitenbürsten 10 aus den Halterungen 24/30 und entfernen Sie Haare und Schmutz.

i Hinweis

- ▶ Verbogene oder gekrümmte Borsten der Seitenbürsten 10 können mit heißem Wasser wieder begradigt und geglättet werden.

Seitenräder reinigen

- 1) Entfernen Sie mit einem Kreuzschlitzschraubendreher (nicht im Lieferumfang enthalten) die beiden Schrauben an der Radabdeckung 19/35 (siehe Abb. 19).

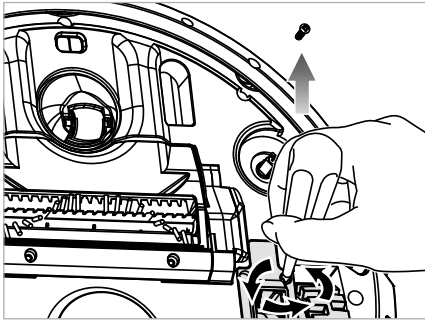


Abb. 19

- 2) Drücken Sie das Rad 20/34 nach unten und lösen Sie die Feder von der Radabdeckung 19/35 und von der Radhalterung. Entfernen Sie die Radabdeckung 19/35 vom Gerät (siehe Abb. 20).

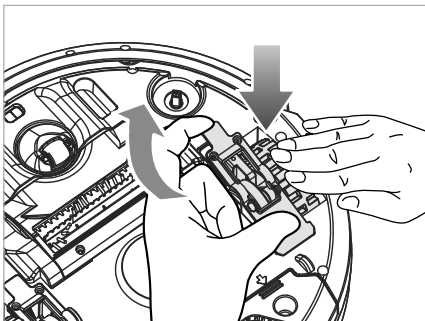


Abb. 20

- 3) Ziehen Sie das Rad 20/34 ein Stück aus dem Gerät und reinigen Sie es mit einem leicht angefeuchteten Tuch oder der Reinigungsbürste 11 (siehe Abb. 21 und 22). Wischen Sie bei Bedarf auch das Radfach aus.

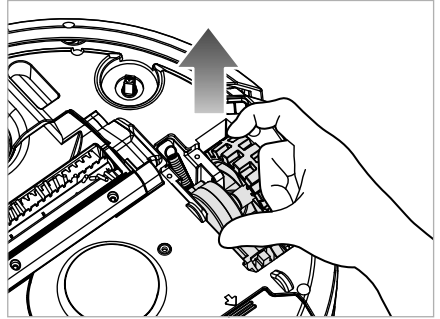


Abb. 21

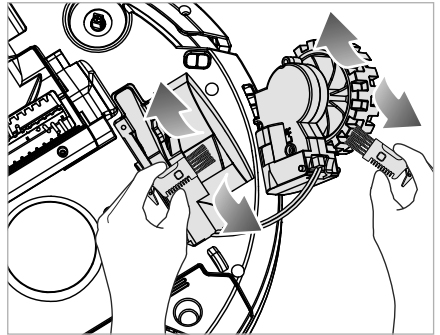


Abb. 22

- 4) Setzen Sie das Rad 20/34 wieder in das Radfach (siehe Abb. 23).

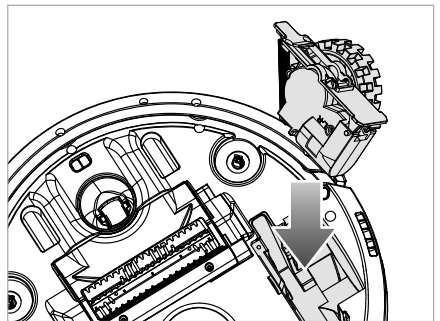


Abb. 23

- 5) Befestigen Sie die Feder an der Radhalterung und an der Radabdeckung **19/35** (siehe Abb. 24).

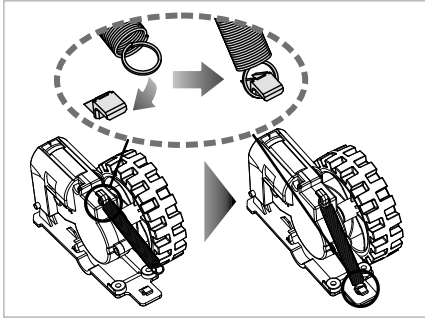


Abb. 24

- 6) Drücken Sie das Rad **20/34** nach unten und bringen Sie die Radabdeckung **19/35** am Gerät an (siehe Abb. 25).

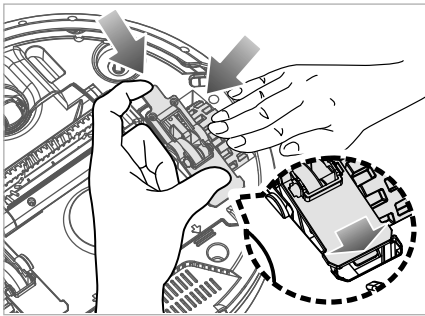


Abb. 25

- 7) Befestigen Sie die beiden Schrauben an der Radabdeckung **19/35** mit einem Kreuzschlitzschraubendreher.

Ladestation reinigen

- ◆ Reinigen Sie die Oberfläche der Ladestation **5** mit einem leicht angefeuchteten Tuch.
- ◆ Reinigen Sie die Ladekontakte **6** mit einem weichen, trockenen Tuch.

9. Akku auswechseln

! ACHTUNG!

- ▶ Verwenden Sie nur den vom Hersteller empfohlenen Akkutyp (siehe Kapitel **13. Technische Daten**). Die Verwendung eines anderen Akkutyps kann zur Beschädigung des Gerätes führen.

i Hinweis

- ▶ Schalten Sie das Gerät aus, bevor Sie den Akku auswechseln.
- ▶ Laden Sie den neuen Akku vor dem ersten Betrieb komplett auf.
- ▶ Entsorgen Sie den alten Akku fachgerecht.

- 1) Ziehen Sie die Akkufachabdeckung **17** vom Gerät ab (siehe Abb. 26).

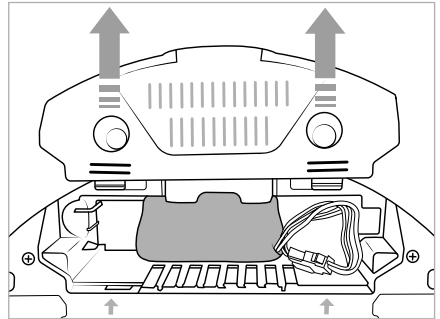


Abb. 26

- 2) Trennen Sie die Steckverbindung des Akkus (siehe Abb. 27) und entfernen Sie diesen aus dem Akkufach.

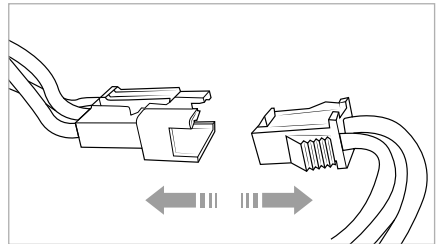


Abb. 27

3) Legen Sie den neuen Akku in das Akkufach und schliessen Sie ihn an die Steckverbindung an.

i Hinweis

▶ Achten Sie darauf, dass das Kabel und die Steckverbindung richtig im Akkufach verstaut sind und nicht gequetscht werden, bevor Sie die Akkufachabdeckung **17** wieder anbringen.

4) Schieben Sie die Akkufachabdeckung **17** wieder auf das Akkufach, bis sie hörbar einrastet.

5) Schalten Sie das Gerät ein und überprüfen Sie, ob es ordnungsgemäß funktioniert.

10. Lagerung

! ACHTUNG!

▶ Lagern Sie das Gerät niemals im entladenen Zustand. Das längere Lagern im entladenen Zustand kann zu einer dauerhaften Beschädigung des Akkus führen. Wenn das Gerät längere Zeit gelagert wird, muss regelmäßig der Ladezustand des Akkus kontrolliert werden. Der optimale Ladezustand liegt zwischen 50–80 %.

◆ Trennen Sie das Gerät von der Stromversorgung, wenn es über längere Zeit nicht verwendet wird.

◆ Bewahren Sie das Gerät an einem staubfreien und trockenen Ort ohne direkte Sonneneinstrahlung auf.

11. Fehlerbehebung

Problem	Ursache	Lösung
Das Gerät kann nicht eingeschaltet werden.	Der Akku ist vollständig entladen.	Setzen Sie das Gerät so auf die Ladestation 5 , das sich die Ladekontakte 25/23 des Gerätes und die Ladekontakte 6 der Ladestation 5 berühren. Alternativ stecken den Hohlstecker 8 des Netzadapters 7 in die Ladebuchse Charge 12 des Gerätes und schließen Sie den Netzadapter 7 an eine Steckdose an.
	Der Akku ist defekt.	Ersetzen Sie den Akku durch einen neuen Akku (siehe Kapitel 9. Akku auswechseln).
Das Gerät kann nicht aufgeladen werden.	Das Gerät ist nicht vollständig mit den Ladekontakten 6 der Ladestation 5 verbunden.	Stellen Sie sicher, dass die Ladekontakte 25/23 des Gerätes und die Ladekontakte 6 der Ladestation 5 vollständig Kontakt haben.
	Die Ladestation 5 ist nicht an die Stromversorgung angeschlossen und das Gerät ist eingeschaltet, wodurch Strom verbraucht wird.	Lassen Sie das Gerät in der Ladestation 5 , damit es für den nächsten Saugvorgang ausreichend geladen ist. Trennen Sie die Ladestation 5 nicht von der Stromversorgung.

Problem	Ursache	Lösung
Das Gerät bleibt während des Saugvorgangs stecken.	Das Gerät wird von am Boden liegenden Kabeln, Vorhängen oder Teppichen behindert.	Das Gerät sucht automatisch verschiedene Lösungsmöglichkeiten, um Hindernisse zu umfahren. Falls dies nicht möglich ist, räumen Sie Hindernisse aus dem Weg oder setzen Sie das Gerät um.
Das Gerät begibt sich zum Aufladen zurück in die Ladestation ⑤, bevor der Saugvorgang beendet ist.	Der Akku ist schwach, daher kehrt das Gerät automatisch zum Laden zur Ladestation ⑤ zurück.	Laden Sie das Gerät auf und starten Sie den Saugvorgang neu, sobald es aufgeladen ist.
	Die Betriebszeiten des Gerätes können je nach Komplexität des Raums, Verschmutzungsgrad, Bodenbeschaffenheit und gewählter Saugleistung variieren.	Laden Sie das Gerät auf und starten Sie den Saugvorgang neu, sobald es aufgeladen ist.
Der Gerät saugt nicht.	Das Gerät ist nicht eingeschaltet.	Schalten Sie das Gerät ein.
	Der Akku ist nicht ausreichend geladen.	Laden Sie das Gerät auf.
	Die Saugöffnung ③③ ist verstopft oder das Gerät ist blockiert.	Schalten Sie das Gerät aus und reinigen Sie den Staubbehälter ⑭ und die Bürstenrolle ③①. Stellen Sie sicher, dass die Saugöffnung ③③ nicht verstopft ist.
	Der Staubbehälter ⑭ ist voll.	Entleeren Sie den Staubbehälter ⑭ (siehe Kapitel 8. Reinigung).
Die Betriebs-/Lade-LED ② leuchtet rot und mehrere Signaltöne ertönen.	Das Gerät steckt fest oder die Bürstenrolle ③① ist blockiert oder die Seitenbürsten ⑩ sind blockiert.	Setzen Sie das Gerät auf eine freie Fläche. Kontrollieren Sie die Bürstenrolle ③① und die Seitenbürsten ⑩ und entfernen Sie eventuell vorhandene Blockaden. Sollte die Betriebs-/Lade-LED ② weiterhin rot leuchten, schalten Sie das Gerät ganz aus und wieder ein.
Das Gerät kann nicht mit der App verbunden werden.	WLAN und Bluetooth ® sind nicht eingeschaltet.	Stellen Sie sicher, dass auf Ihrem Smartphone/Tablet WLAN und Bluetooth ® eingeschaltet sind.
	Das Gerät ist noch mit einem anderen Smartphone/Tablet verbunden.	Drücken Sie für ca. 5 Sekunden die Taste Home  ③ am Gerät, um die aktuelle WLAN-Verbindung zurückzusetzen und das Gerät erneut in den WLAN-Modus zu schalten. Lassen Sie die Taste Home  ③ los, sobald ein Signaltöne ertönt. Die Betriebs-/Lade-LED ② blinkt schnell blau. Das Gerät kann jetzt mit einem anderen Smartphone/Tablet für die Steuerung über die App verbunden werden.

i Hinweis

- ▶ Wenn Sie mit den oben genannten Schritten das Problem nicht lösen können, wenden Sie sich an die Service-Hotline (siehe Kapitel **16.1. Service**).

12. Entsorgung

12.1. Gerät und Verpackung entsorgen



Das Symbol der durchgestrichenen Mülltonne bedeutet, dass dieses Gerät am Ende der Nutzungszeit nicht über den Haushaltsmüll entsorgt werden darf. Das Gerät ist bei eingerichteten Sammelstellen, Wertstoffhöfen oder Entsorgungsbetrieben abzugeben.

Für den deutschen Markt gilt:

Zudem sind Vertreter von Elektro- und Elektronikgeräten sowie Vertreter von Lebensmitteln zur Rücknahme verpflichtet. LIDL bietet Ihnen Rückgabemöglichkeiten direkt in den Filialen und Märkten an. Rückgabe und Entsorgung sind für Sie kostenfrei. Beim Kauf eines Neugerätes haben Sie das Recht, ein entsprechendes Altgerät unentgeltlich zurückzugeben. Zusätzlich haben Sie die Möglichkeit, unabhängig vom Kauf eines Neugerätes, unentgeltlich (bis zu drei) Altgeräte abzugeben, die in keiner Abmessung größer als 25 cm sind.

Bitte löschen Sie vor der Rückgabe alle personenbezogenen Daten.

Bitte entnehmen Sie vor der Rückgabe Batterien oder Akkumulatoren, die nicht vom Altgerät umschlossen sind, sowie Lampen, die zerstörungsfrei entnommen werden können und führen diese einer separaten Sammlung zu.

Bei fest eingebauten Akkus ist bei der Entsorgung darauf hinzuweisen, dass das Gerät einen Akku enthält.

Die Verpackung besteht aus umweltfreundlichen Materialien, die Sie über die örtlichen Recyclingstellen entsorgen können.

Entsorgen Sie die Verpackung umweltgerecht.

12.2. Batterien/Akkus entsorgen



Batterien/Akkus sind als Sondermüll zu behandeln und müssen daher durch entsprechende Stellen (Händler, Fachhändler, öffentliche kommunale Stellen, gewerbliche Entsorgungsunternehmen) umweltgerecht entsorgt werden. Batterien/Akkus können giftige Schwermetalle enthalten.

Gekennzeichnet werden die enthaltenen Schwermetalle mit Buchstaben unter dem Symbol: Cd = Cadmium, Hg = Quecksilber, Pb = Blei.

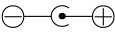


Werfen Sie Batterien/Akkus daher nicht in den Hausmüll, sondern führen Sie diese einer separaten Sammlung zu.



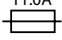

Geben Sie Batterien/Akkus nur im entladenen Zustand zurück.

13. Technische Daten

Saugroboter	
Modell	SSRA E4
Betriebsspannung/ -strom	15 V $\overline{\text{---}}$, 0,75 A
Nennleistung	30 W
Akku (3S1865029)	Lithium-Ionen Akku (3 Zellen), 11,1 V $\overline{\text{---}}$, 2900 mAh
Polarität des Hohlsteckers	$\ominus \text{---} \ominus$
Laufzeit (bei voller Akkuladung)	ca. 90 Minuten (im Saugmodus Auto bei mittlerer Saugleistung Standard)
Frequenzband	2400-2483,5 MHz
Sendeleistung	< 20 dBm

Ladestation	
Modell	SSRA E4
Nenn-Ausgangsspannung/-strom	15 V $\overline{=}$, 0,75 A
Nenn-Eingangsspannung/-strom	15 V $\overline{=}$, 0,75 A

Netzadapter	
Hersteller	KOMPENASS HANDELS GMBH, BURGSTRASSE 21, 44867 BOCHUM, DEUTSCHLAND Registerrichter AG Bochum Registernummer: HRB 4598
Modell	SSRA E4-1
Eingangsspannung	100-240 V ~
Eingangswechselstromfrequenz	50/60 Hz
Ausgangsspannung	15,0 V $\overline{=}$
Ausgangsstrom	0,75 A
Ausgangsleistung	11,25 W
Durchschnittliche Effizienz im Betrieb	83,5 %
Effizienz bei geringer Last (10 %)	76,8 %
Leistungsaufnahme bei Nulllast	0,09 W
Eingangsstrom	0,35 A
Polarität des Hohlsteckers	
Schutzklasse	
Effizienzklasse	6 

Netzadapter	
Schutzart	IP20: Schutz gegen Eindringen von festen Fremdkörpern mit einem Durchmesser $\geq 12,5$ mm
Kurzschlussfester Sicherheitstransformator	
Nenn-Umgebungstemperatur (ta)	40 °C
Schalnetzteil	
Sicherung	T1.0A 
Sicherheitszeichen des deutschen Produktsicherheitsgesetzes (geprüft von TÜV Süd)	

App	
Systemvoraussetzungen	iOS ab Version 11.0, Android ab Version 6.0

i Hinweis

- Es ist keine Aktion seitens der Benutzer erforderlich, um das Produkt zwischen 50 und 60 Hz umzustellen. Das Produkt passt sich sowohl für 50 als auch für 60 Hz an.

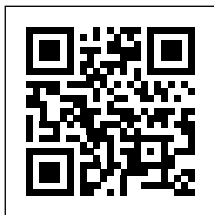
14. Vereinfachte EU-Konformitätserklärung

CE Hiermit erklärt die Kompensa Handels GmbH, dass der Funkanlagentyp **Saugroboter SSRA E4** der Richtlinie 2014/53/EU, der Richtlinie 2009/125/EG und der Richtlinie 2011/65/EU entspricht.

Der vollständige Text der EU-Konformitätserklärung ist unter der folgenden Internetadresse verfügbar: https://dl.kompennass.com/500199_DOC.pdf

15. Ersatzteile bestellen

Sie können Ersatzteile für dieses Produkt bequem im Internet unter www.kompennass.com dauerhaft nachbestellen.



Scannen Sie den QR-Code mit Ihrem Smartphone/Tablet. Mit diesem QR-Code gelangen Sie direkt auf unsere Webseite und können die verfügbaren Ersatzteile einsehen und bestellen.

i Hinweis

- ▶ Sollten Sie Probleme mit der Online-Bestellung haben, können Sie sich telefonisch oder per E-Mail an unser Servicecenter wenden.
- ▶ Geben Sie immer die Artikelnummer (IAN) 500199_2507 bei Ihrer Bestellung mit an.
- ▶ Bitte beachten Sie, dass nicht für alle Länder eine Online-Bestellung von Ersatzteilen möglich ist.

16. Garantie der Kompernaß Handels GmbH

Sehr geehrte Kundin, sehr geehrter Kunde,

Sie erhalten auf dieses Gerät 3 Jahre Garantie ab Kaufdatum. Im Falle von Mängeln dieses Produkts stehen Ihnen gegen den Verkäufer des Produkts gesetzliche Rechte zu. Diese gesetzlichen Rechte werden durch unsere im Folgenden dargestellte Garantie nicht eingeschränkt.

Garantiebedingungen

Die Garantiefrist beginnt mit dem Kaufdatum. Bitte bewahren Sie den Kassenschein gut auf. Dieser wird als Nachweis für den Kauf benötigt.

Tritt innerhalb von drei Jahren ab dem Kaufdatum dieses Produkts ein Material- oder Fabrikationsfehler auf, wird das Produkt von uns – nach unserer Wahl – für Sie kostenlos repariert, ersetzt oder der Kaufpreis erstattet. Diese Garantieleistung setzt voraus, dass innerhalb der Dreijahresfrist das defekte Gerät und der Kaufbeleg (Kassenschein) vorgelegt und schriftlich kurz beschrieben wird, worin der Mangel besteht und wann er aufgetreten ist.

Wenn der Defekt von unserer Garantie gedeckt ist, erhalten Sie das reparierte oder ein neues Produkt zurück. Mit Reparatur oder Austausch des Produkts beginnt kein neuer Garantiezeitraum.

Garantiezeit und gesetzliche Mängelansprüche

Die Garantiezeit wird durch die Gewährleistung nicht verlängert. Dies gilt auch für ersetzte und reparierte Teile. Eventuell schon beim Kauf vorhandene Schäden und Mängel müssen sofort nach dem Auspacken gemeldet werden. Nach Ablauf der Garantiezeit anfallende Reparaturen sind kostenpflichtig.

Garantieumfang

Das Gerät wurde nach strengen Qualitätsrichtlinien sorgfältig produziert und vor Auslieferung gewissenhaft geprüft.

Die Garantieleistung gilt für Material- oder Fabrikationsfehler. Diese Garantie erstreckt sich nicht auf Produktteile, die normaler Abnutzung ausgesetzt sind und daher als Verschleißteile angesehen werden können oder für Beschädigungen an zerbrechlichen Teilen, z. B. Schalter oder Teile, die aus Glas gefertigt sind.

Diese Garantie verfällt, wenn das Produkt beschädigt, nicht sachgemäß benutzt oder gewartet wurde. Für eine sachgemäße Benutzung des Produkts sind alle in der Bedienungsanleitung aufgeführten Anweisungen genau einzuhalten. Verwendungszwecke und Handlungen, von denen in der Bedienungsanleitung abgeraten oder vor denen gewarnt wird, sind unbedingt zu vermeiden.

Das Produkt ist nur für den privaten und nicht für den gewerblichen Gebrauch bestimmt. Bei missbräuchlicher und unsachgemäßer Behandlung, Gewaltanwendung und bei Eingriffen, die nicht von unserer autorisierten Serviceniederlassung vorgenommen wurden, erlischt die Garantie.

Abwicklung im Garantiefall

Um eine schnelle Bearbeitung Ihres Anliegens zu gewährleisten, folgen Sie bitte den folgenden Hinweisen:

- Bitte halten Sie für alle Anfragen den Kassensbon und die Artikelnummer (IAN) 500199_2507 als Nachweis für den Kauf bereit.
- Die Artikelnummer entnehmen Sie bitte dem Typenschild am Produkt, einer Gravur am Produkt, dem Titelblatt der Bedienungsanleitung (unten links) oder dem Aufkleber auf der Rück- oder Unterseite des Produktes.
- Sollten Funktionsfehler oder sonstige Mängel auftreten, kontaktieren Sie zunächst die nachfolgend benannte Serviceabteilung **telefonisch** oder per **E-Mail**.
- Ein als defekt erfasstes Produkt können Sie dann unter Beifügung des Kaufbelegs (Kassensbon) und der Angabe, worin der Mangel besteht und wann er aufgetreten ist, für Sie portofrei an die Ihnen mitgeteilte Serviceanschrift übersenden.



Auf www.lidl-service.com können Sie diese und viele weitere Handbücher, Produktvideos und Installationssoftware herunterladen.

Mit diesem QR-Code gelangen Sie direkt auf die Lidl-Service-Seite (www.lidl-service.com) und können durch die Eingabe der Artikelnummer (IAN) 500199_2507 Ihre Bedienungsanleitung öffnen.

16.1. Service

DE Service Deutschland

Tel.: 0800 5435 111 (kostenfrei
aus dem dt. Festnetz/ Mobilfunknetz)
E-Mail: kompernass@lidl.de

AT Service Österreich

Tel.: 0800 447 744
E-Mail: kompernass@lidl.at

BE Service Belgien

Tel.: 0800 12089
E-Mail: kompernass@lidl.be

CH Service Schweiz

Tel.: 0800 56 44 33
E-Mail: kompernass@lidl.ch

IAN 500199_2507

16.2. Importeur

Bitte beachten Sie, dass die folgende Anschrift keine Serviceanschrift ist. Kontaktieren Sie zunächst die benannte Servicestelle.

KOMPERNASS HANDELS GMBH
BURGSTRASSE 21
44867 BOCHUM
DEUTSCHLAND
www.kompernass.com



KOMPERNASS HANDELS GMBH

BURGSTRASSE 21
44867 BOCHUM
GERMANY
www.kompernass.com

Stand der Informationen: 09 / 2025 · Ident.-No.: SSRAE4-062025-1

IAN 500199_2507