



ABATTANT WC

FR BE

ABATTANT WC

Guide de démarrage rapide

NL BE

TOILETBRIJL

Beknopte handleiding

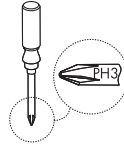
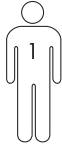
DE AT CH

WC-SITZ

Kurzanleitung

FR/BE	Guide de démarrage rapide	Page	5
NL/BE	Beknopte handleiding	Pagina	6
DE/AT/CH	Kurzanleitung	Seite	7

Vous avez besoin de/
U hebt nodig/Sie benötigen:



1



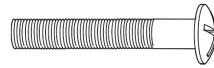
x2

2



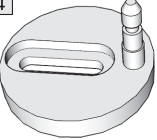
x2

3



x2

4



x2

5



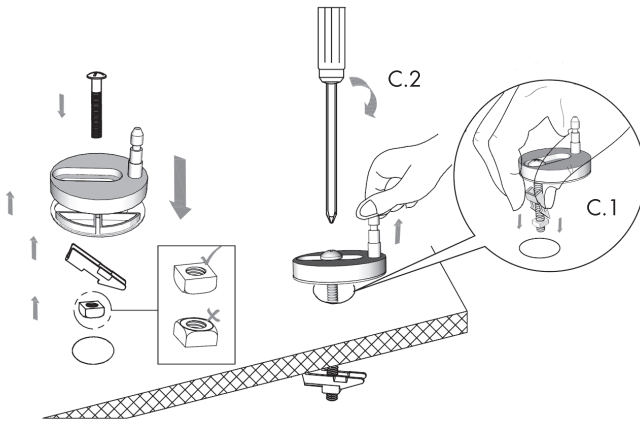
x2

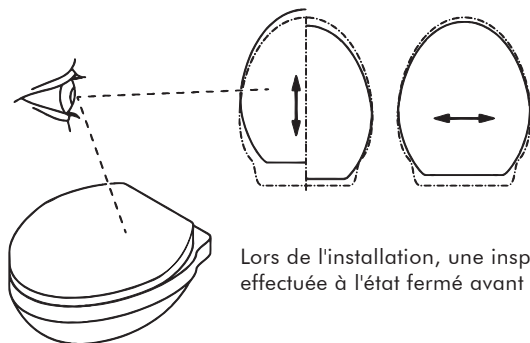
6



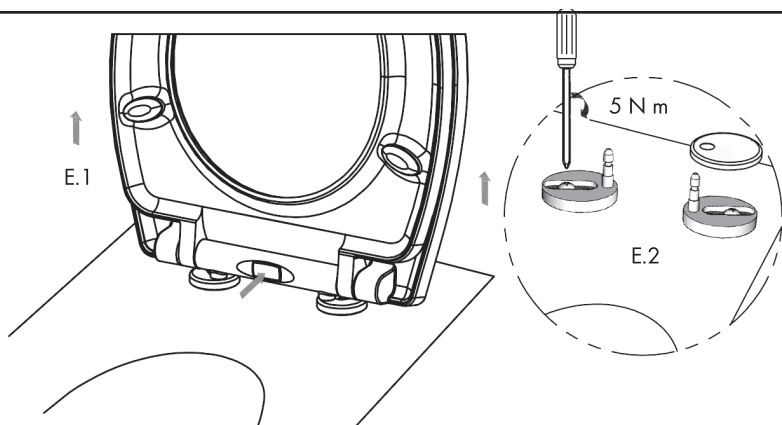
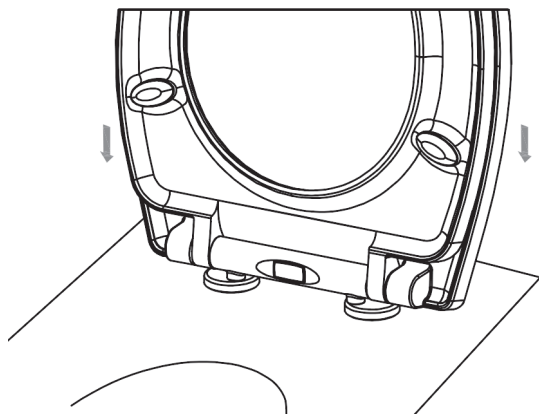
x2

A



B

Lors de l'installation, une inspection visuelle doit être effectuée à l'état fermé avant le serrage des vis.

C**D**

ABATTANT WC

● Guide de démarrage rapide

Ce document est une version imprimée abrégée du mode d'emploi complet. En scannant le code QR, vous accédez directement à la page de service de LIDL (www.lidl-service.com), et en saisissant le numéro d'article (IAN) 452963_2310, vous pouvez consulter et télécharger le mode d'emploi complet.

⚠ AVERTISSEMENT ! Respectez le mode d'emploi complet et les consignes de sécurité afin d'éviter tout dommage corporel et matériel. Le guide de démarrage rapide fait partie intégrante de ce produit. Avant d'utiliser le produit, familiarisez-vous avec toutes les instructions d'utilisation et de sécurité. Conservez le guide de démarrage rapide dans un endroit sûr et remettez tous les documents lorsque vous transmettez le produit à un tiers.

● Contexte d'utilisation

Abattant WC pour le montage sur pratiquement tous les WC standard.




Consignes de sécurité

ATTENTION ! CE PRODUIT N'EST PAS UN JOUET ! GARDER HORS DE LA PORTÉE DES ENFANTS.

IMPORTANT

- Le montage doit être effectué en suivant précisément cette notice. Un produit mal installé peut représenter un risque pour la sécurité.
- Avant assemblage, veuillez réexaminer que tous les éléments soient à disposition.
- Veuillez ne pas laisser tomber le abattant WC pendant le montage car cela pourrait l'endommager.
- Veuillez, pour votre propre sécurité, ne pas vous mettre debout sur le abattant WC car cela pourrait le casser.
- N'enfoncez pas la bague de siège ou le couvercle. Cela risque d'endommager la fonction de ralentissement.
- Veuillez veiller à ce que les enfants ne prennent pas appui sur le couvercle.

-  Ne pas surcharger le siège WC par un poids excédant 150 kg. Autrement, vous risquez de provoquer des blessures et/ou d'endommager le produit.

● Nettoyage et entretien

Se servir pour le nettoyage d'un chiffon légèrement humide avec un peu de nettoyeur courant pour salle de bains. Ne pas utiliser de produit détergent corrosif.

● Mise au rebut

L'emballage se compose de matières recyclables pouvant être mises au rebut dans les déchetteries locales.

Votre mairie ou votre municipalité vous renseigneront sur les possibilités de mise au rebut des produits usagés.



Le produit et les matériaux d'emballage sont recyclables et relèvent de la responsabilité élargie du producteur. Éliminez-les séparément, en suivant l'Info-tri illustrée, dans l'intérêt d'un meilleur traitement des déchets.

Le logo Triman n'est valable qu'en France.

● Service après-vente

(FR) Service après-vente France

Tél: 0800904879

E-Mail: owim@lidl.fr

(BE) Service après-vente Belgique

Tél: 080071011

Tél: 80023970 (Luxembourg)

E-Mail: owim@lidl.be

TOILETBRIJ

● Beknopte handleiding

Bij dit document gaat het om een verkorte versie van de volledige gebruiksaanwijzing. Door het scannen van de QR-code komt u direct op de LIDL-Service-pagina (www.lidl-service.com) en kunt u door het invoeren van het artikelnummer (IAN) 452963_2310 de volledige gebruiksaanwijzing bekijken en downloaden.

⚠ WAARSCHUWING! Neem de volledige gebruiksaanwijzing en de veiligheidsinstructies in acht om verwondingen en materiële schade te vermijden. De beknopte handleiding is een onderdeel van dit product. Maak u voor het gebruik van het product vertrouwd met alle bedienings- en veiligheidsinstructies. Bewaar de beknopte handleiding goed en overhandig ook alle documenten als u het product aan derden geeft.

● Bestemmingsmatig gebruik


Toiletbril voor montage op bijna alle normaal in de handel verkrijgbare toiletten.



Veiligheidsvoorschriften

**OPGELET! DIT PRODUCT IS GEEN SPEELGOED!
BUITEN HET BEREIK VAN KINDEREN HOUDEN.**

BELANGRIJK

- De montage moet precies zo uitgevoerd worden als in deze handleiding beschreven wordt. Een onjuist geïnstalleerd product kan een veiligheidsrisico vormen.
- Test voor de montage of alle onderdelen compleet zijn.
- A.u.b de toiletzitting tijdens de montage niet laten vallen, er kunnen hierdoor beschadigingen optreden.
- Ga voor uw eigen veiligheid niet op de toiletzitting staan, hierdoor kan deze breken.
- Oefen geen neerwaartse druk uit op de WC-bril of het deksel. De automatische brilsluiters zal worden beschadigd.
- Zorg dat de kinderen zich niet via het deksel ondersteunen.
-  Belast de wc-bril niet met meer dan 150 kg. In het andere geval kan persoonlijk letsel ontstaan en/of kan het product beschadigd raken.

● Reiniging en onderhoud

Om te reinigen een vochtige doek met in de handel verkrijgbare badreiniger gebruiken. Geen scherpe schuurmiddelen gebruiken.

● Afvoer

De verpakking bestaat uit milieuvriendelijke grondstoffen die u via de plaatselijke recyclingcontainers kunt afvoeren.

Informatie over de mogelijkheden om het uitgediende product na gebruik te verwijderen, verstrekt uw gemeentelijke overheid.



Het product, en de verpakkingsmaterialen kunnen worden gerecycled en zijn onderhevig aan een uitgebreide verantwoordelijkheid van de fabrikant.

Gooi ze apart weg, overeenkomstig de aangegeven Info-tri (informatie over afvalscheiding), voor een beter afvalbeheer.

Het Triman-Logo geldt alleen voor Frankrijk.

● Service

(NL) Service Nederland
Tel.: 08000225537
E-Mail: owim@lidl.nl

(BE) Service België
Tel.: 080071011
Tel.: 80023970 (Luxemburg)
E-Mail: owim@lidl.be

WC-SITZ

● Kurzanleitung

Bei diesem Dokument handelt es sich um eine verkürzte Druckausgabe der vollständigen Bedienungsanleitung. Durch das Scannen des QR-Codes gelangen Sie direkt auf die LIDL-Service-Seite (www.lidl-service.com) und können durch die Eingabe der Artikelnummer (IAN) 452963_2310 die vollständige Bedienungsanleitung einsehen und herunterladen.

⚠️ WARNUNG! Beachten Sie die vollständige Bedienungsanleitung und die Sicherheitshinweise, um Personen- und Sachschäden zu vermeiden. Die Kurzanleitung ist Bestandteil dieses Produkts. Machen Sie sich vor der Benutzung des Produkts mit allen Bedien- und Sicherheitshinweisen vertraut. Bewahren Sie die Kurzanleitung gut auf und händigen Sie alle Unterlagen bei Weitergabe des Produkts an Dritte mit aus.

● Bestimmungsgemäße Verwendung

WC-Sitz zur Montage auf fast allen handelsüblichen WCs.




Sicherheitshinweise

ACHTUNG! DIESES PRODUKT IST KEIN SPIELZEUG! FÜR KINDER UNZUGÄNGLICH AUFBEWAHREN.

WICHTIG

- Die Montage muss genau nach dieser Anleitung durchgeführt werden. Ein nicht ordnungsgemäß installiertes Produkt kann ein Sicherheitsrisiko darstellen.
- Überprüfen Sie vor der Montage, ob alle Bestandteile bereitliegen.
- Den WC-Sitz während der Montage nicht fallen lassen, er könnte dadurch beschädigt werden.
- Stellen Sie sich zu Ihrer eigenen Sicherheit nicht auf den WC-Sitz, da er dadurch auseinanderbrechen könnte.
- WC-Sitz und Deckel nicht herunterdrücken. Dies führt zu Schäden an der Absenkautomatik.
- Achten Sie unbedingt darauf, dass Kinder sich nicht am Deckel abstützen.

-  Belasten Sie den WC-Sitz nicht über 150 kg. Andernfalls kann es zu Verletzungen und/oder Beschädigungen des Produkts kommen.

● Reinigung und Pflege

Zum Reinigen ein feuchtes Tuch mit handelsüblichem Badreiniger verwenden. Keine scharfen Scheuermittel einsetzen.

● Entsorgung

Die Verpackung besteht aus umweltfreundlichen Materialien, die Sie über die örtlichen Recyclingstellen entsorgen können.

Möglichkeiten zur Entsorgung des ausgedienten Produkts erfahren Sie bei Ihrer Gemeinde- oder Stadtverwaltung.



Das Produkt und die Verpackungsmaterialien sind recyclebar und unterliegen einer erweiterten Herstellerverantwortung. Entsorgen Sie diese getrennt, den abgebildeten Info-tri (Sortierinformation) folgend, für eine bessere Abfallbehandlung.

Das Triman-Logo gilt nur für Frankreich.

● Service

- DE** **Service Deutschland**
Tel.: 0800 5435 111
E-Mail: owim@lidl.de
- AT** **Service Österreich**
Tel.: 0800 292726
E-Mail: owim@lidl.at
- CH** **Service Schweiz**
Tel.: 0800 562153
E-Mail: owim@lidl.ch

Joniq GmbH

Heerdter Landstraße 189F
40549 Düsseldorf
GERMANY

Model No.: U0005010/U0011020/U0011030

IAN 452963_2310

20