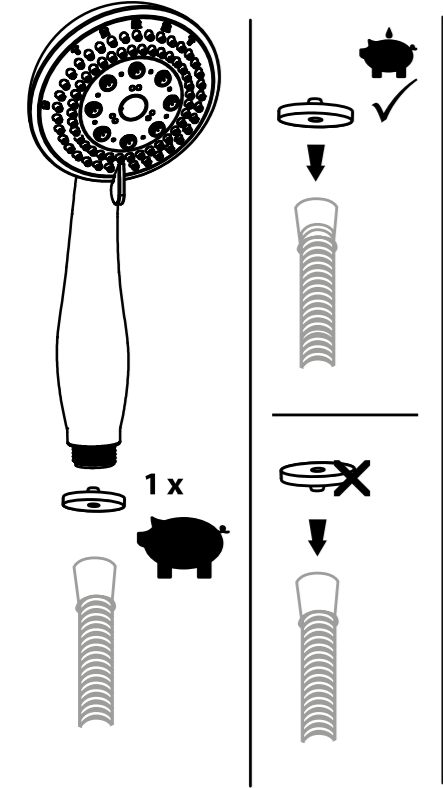


miomare



DE AT CH
Minimale Betriebsdruck: 1,5 bar

Garantie

Das Produkt wurde nach strengen Qualitätsrichtlinien sorgfältig produziert und vor Anlieferung gewissenhaft geprüft. Im Falle von Mängeln dieses Produkts stehen Ihnen gegen den Verkäufer des Produkts gesetzliche Rechte zu. Diese gesetzlichen Rechte werden durch unsere im Folgenden dargestellte Garantie nicht eingeschränkt.

Sie erhalten von dieses Produkt 3 Jahre Garantie ab Kaufdatum. Die Garantiefrist beginnt mit dem Kaufdatum. Bitte bewahren Sie den Original-Kassenbon gut auf. Diese Unterlage wird als Nachweis für den Kauf benötigt.

Tritt innerhalb von 3 Jahren ab dem Kaufdatum dieses Produkts ein Material- oder Fabrikationsfehler auf, wird das Produkt von uns – nach unserer Wahl – für Sie kostenlos repariert oder ersetzt. Diese Garantie verfällt, wenn das Produkt beschädigt, nicht sachgemäß benutzt oder gewartet wurde.

Die Garantieleistung gilt für Material- oder Fabrikationsfehler. Diese Garantie erstreckt sich nicht auf Produktteile, die normaler Abnutzung ausgesetzt sind (z. B. Batterien) und daher als Verschleißteile angesehen werden können oder Beschädigungen an zerbrechlichen Teilen, z. B. Schalter, Akkus oder die aus Glas gefertigt sind.

Abwicklung im Garantiefall

Um eine schnelle Bearbeitung Ihres Anliegens zu gewährleisten, folgen Sie bitte den folgenden Hinweisen:
Bitte halten Sie für alle Anfragen den Kassenbon und die Artikelnummer (z. B. IAN 123456_7890) als Nachweis für den Kauf bereit. Die Artikelnummer entnehmen Sie bitte dem Typenschild, einer Gravor, auf dem Titelblatt Ihrer Anleitung (unten links) oder als Aufkleber auf der Rück- oder Unterseite. Sollten Funktionsfehler oder sonstige Mängel auftreten, kontaktieren Sie zunächst die nachfolgend benannte Serviceabteilung telefonisch oder per E-Mail. Ein als defekt erfasstes Produkt können Sie dann unter Beifügung des Kaufbelegs (Kassenbon) und der Angabe, worin der Mangel besteht und wann er aufgetreten ist, für Sie portofrei an die Ihnen mitgeteilte Service-Anschrift übersenden.

Service
DE Service Deutschland Tel.: 0800 5435 111 (kostenfrei aus dem dt. Festnetz/ Mobilfunknetz) E-Mail: owim@lidl.de
AT Service Österreich Tel.: 0820 201 222 (0,15 EUR/Min.) E-Mail: owim@lidl.at
CH Service Schweiz Tel.: 0842 665566 (0,08 CHF/Min., Mobilfunk max. 0,40 CHF/Min.) E-Mail: owim@lidl.ch

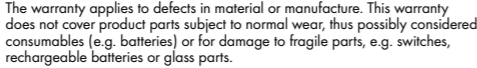
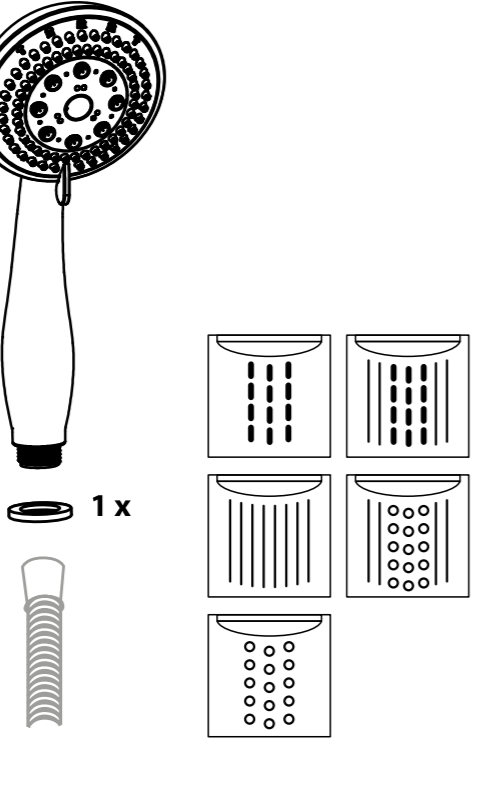
GB IE NL CY MT
Minimum working pressure: 1.5 bar

Warranty

The product has been manufactured to strict quality guidelines and meticulously examined before delivery. In the event of product defects you have legal rights against the retailer of this product. Your legal rights are not limited in any way by our warranty detailed below.

The warranty for this product is 3 years from the date of purchase. Should this product show any fault in materials or manufacture within 3 years from the date of purchase, we will repair or replace it – at our choice – free of charge to you.

The warranty period begins on the date of purchase. Please keep the original sales receipt in a safe location. This document is required as your proof of purchase. This warranty becomes void if the product has been damaged, or used or maintained improperly.



DE AT CH
Minimale Betriebsdruck: 1,5 bar

Garantie

Das Produkt wurde nach strengen Qualitätsrichtlinien sorgfältig produziert und vor Anlieferung gewissenhaft geprüft. Im Falle von Mängeln dieses Produkts stehen Ihnen gegen den Verkäufer des Produkts gesetzliche Rechte zu. Diese gesetzlichen Rechte werden durch unsere im Folgenden dargestellte Garantie nicht eingeschränkt.

Sie erhalten von dieses Produkt 3 Jahre Garantie ab Kaufdatum. Die Garantiefrist beginnt mit dem Kaufdatum. Bitte bewahren Sie den Original-Kassenbon gut auf. Diese Unterlage wird als Nachweis für den Kauf benötigt.

Tritt innerhalb von 3 Jahren ab dem Kaufdatum dieses Produkts ein Material- oder Fabrikationsfehler auf, wird das Produkt von uns – nach unserer Wahl – für Sie kostenlos repariert oder ersetzt. Diese Garantie verfällt, wenn das Produkt beschädigt, nicht sachgemäß benutzt oder gewartet wurde.

Die Garantieleistung gilt für Material- oder Fabrikationsfehler. Diese Garantie erstreckt sich nicht auf Produktteile, die normaler Abnutzung ausgesetzt sind (z. B. Batterien) und daher als Verschleißteile angesehen werden können oder Beschädigungen an zerbrechlichen Teilen, z. B. Schalter, Akkus oder die aus Glas gefertigt sind.

Service
GB Service Great Britain Tel.: 0800 404 7657 E-Mail: owim@lidl.co.uk
IE Service Ireland
NL Service Northern Ireland Tel.: 1890 930 034 (0,08 EUR/Min., (peak)) (0,06 EUR/Min., (off peak)) E-Mail: owim@lidl.ie
CY Service Cyprus Tel.: 8009 4409 E-Mail: owim@lidl.com.cy
MT Service Malta Tel.: 80062230 E-Mail: owim@lidl.com.t

FR CH BE
Pression de fonctionnement minimale : 1,5 bar

Garantie

Article L217-16 du Code de la consommation

Lorsque l'acheteur demande au vendeur, pendant le cours de la garantie commerciale qui lui a été consentie lors de l'acquisition ou de la réparation d'un bien meuble, une remise en état couverte par la garantie, toute période d'immobilisation d'au moins sept jours vient s'ajouter à la durée de la garantie qui restait à courir. Cette période court à compter de la demande d'intervention de l'acheteur ou de la mise à disposition pour réparation du bien en cause, si cette mise à disposition est postérieure à la demande d'intervention.

Indépendamment de la garantie commerciale souscrite, le vendeur reste tenu des défauts de conformité du bien et des vices rédhibitoires dans les conditions prévues aux articles L217-4 à L217-13 du Code de la consommation et aux articles 1641 à 1648 et 2232 du Code Civil.

Article L217-4 du Code de la consommation

Le vendeur livre un bien conforme au contrat et répond des défauts de conformité existant lors de la délivrance.

Il répond également des défauts de conformité résultant de l'emballage, des instructions de montage ou de l'installation lorsque celle-ci a été mise à sa charge par le contrat ou a été réalisée sous sa responsabilité.

Article L217-5 du Code de la consommation

Le bien est conforme au contrat :

- ° S'il est propre à l'usage habituellement attendu d'un bien semblable et, le cas échéant :
 - s'il correspond à la description donnée par le vendeur et posséder les qualités que celui-ci a présentées à l'acheteur sous forme d'échantillon ou de modèle ;
 - s'il présente les qualités qu'un acheteur peut légitimement attendre eu égard aux déclarations publiques faites par le vendeur, par le producteur ou par son représentant, notamment dans la publicité ou l'étiquetage ;
- ° Ou s'il présente les caractéristiques définies d'un commun accord par les parties ou être propre à tout usage spécial recherché par l'acheteur, porté à la connaissance du vendeur et que ce dernier a accepté.

Article L217-12 du Code de la consommation

L'action résultant du défaut de conformité se prescrit par deux ans à compter de la délivrance du bien.

Article 1641 du Code civil

Le vendeur est tenu de la garantie à raison des défauts cachés de la chose vendue qui la rendent impropre à l'usage auquel on la destine, ou qui diminuent tellement cet usage que l'acheteur ne l'aurait pas acquise, ou n'en aurait donné qu'un moindre prix, s'il les avait connus.

Article 1648 1er alinéa du Code civil

L'action résultant des vices rédhibitoires doit être intentée par l'acquéreur dans un délai de deux ans à compter de la découverte du vice.

Les pièces détachées indispensables à l'utilisation du produit sont disponibles pendant la durée de la garantie du produit.

Le produit a été fabriqué selon des critères de qualité stricts et contrôlé consciencieusement avant sa livraison. En cas de défaillance, vous êtes en droit de retourner ce produit au vendeur. La présente garantie ne constitue pas une restriction de vos droits légaux.

Ce produit bénéficie d'une garantie de 3 ans à compter de sa date d'achat. La durée de garantie débute à la date d'achat. Veuillez conserver le ticket de caisse original. Il fera office de preuve d'achat.

Si un problème matériel ou de fabrication devait survenir dans 3 ans suivant la date d'achat de ce produit, nous assurerons à notre discrétion la réparation ou le remplacement du produit sans frais supplémentaires. La garantie prend fin si le produit est endommagé suite à une utilisation inappropriée ou à un entretien défectueux.

La garantie couvre les vices matériels et de fabrication. Cette garantie ne s'étend ni aux pièces du produit soumises à une usure normale (p. ex. des piles) et qui, par conséquent, peuvent être considérées comme des pièces d'usure, ni aux dommages sur des composants fragiles, comme des interrupteurs, des batteries ou des éléments fabriqués en verre.

Faire valoir sa garantie

Pour garantir la rapidité d'exécution de la procédure de garantie, veuillez respecter les indications suivantes :
Veuillez conserver le ticket de caisse et la référence du produit (par ex. IAN 123456_7890) à titre de preuve d'achat pour toute demande.
Le numéro de référence de l'article est indiqué sur la plaque d'identification, gravé sur la page de titre de votre manuel (en bas à gauche) ou sur un autocollant apposé sur la face arrière ou inférieure du produit.
En cas de dysfonctionnement du produit, ou de tout autre défaut, contactez en premier lieu le service après-vente par téléphone ou par e-mail aux coordonnées indiquées ci-dessous.
Vous pouvez alors envoyer franco de port tout produit considéré comme défectueux au service clientèle indiqué, accompagné de la preuve d'achat (ticket de caisse) et d'une description écrite du défaut avec mention de sa date d'apparition.

Service après-vente
FR Service après-vente France Tel.: 0800 919270 E-Mail: owim@lidl.fr
CH Service après-vente Suisse Tel.: 0842 665566 (0,08 CHF/Min., mobile max. 0,40 CHF/Min.) E-Mail: owim@lidl.ch
BE Service après-vente Belgique Tel.: 070 270 171 (0,15 EUR/Min.) E-Mail: owim@lidl.be

IT CH MT
Pressione minima di funzionamento: 1,5 bar

Garanzia

Il prodotto è stato prodotto secondo severe direttive di qualità e controllato con premura prima della consegna. In caso di difetti del prodotto, l'acquirente può far valere i propri diritti legali nei confronti del venditore. Questi diritti legali non vengono limitati in alcun modo dalla garanzia di seguito riportata.

Questo prodotto è garantito per 3 anni a partire dalla data di acquisto. Il termine di garanzia ha inizio a partire dalla data di acquisto. Conservare lo scontrino di acquisto originale in buone condizioni. Questo documento servirà a documentare l'avvenuto acquisto.

Il prodotto da Lei acquistato dà diritto ad una garanzia di 3 anni a partire dalla data di acquisto. La presente garanzia decade nel caso di danneggiamento del prodotto, di utilizzo o di manutenzione inadeguati.

La prestazione di garanzia vale sia per difetti di materiale che per difetti di fabbricazione. La presente garanzia non si estende a parti del prodotto soggette a normale usura e che possono essere identificate, pertanto, come parti soggette a usura (p. es., le batterie), né a danni su parti staccabili, come interruttore, batterie o simili, realizzate in vetro.

Gestione dei casi in garanzia

Per garantire un rapido disbrigo delle proprie pratiche, seguire le istruzioni seguenti:

Per ogni richiesta si prega di conservare lo scontrino e il codice dell'articolo (ad es. IAN 123456_7890) come prova d'acquisto.
Il numero d'articolo può essere dedotto dalla targhetta, da un'incisione, dal frontespizio delle istruzioni (in basso a sinistra) oppure dall'adesivo applicato sul retro o sul lato inferiore.
In caso di disfunzioni o avarie, contattare innanzitutto il partner di assistenza elencati di seguito telefonicamente oppure via e-mail.
Si può inviare il prodotto ritenuto difettoso all'indirizzo del centro di assistenza indicato con spedizione esente da affrancatura, completo del documento di acquisto (scontrino) e della descrizione del difetto, specificando anche quando tale difetto si è verificato.

Assistenza
IT Assistenza Italia Tel.: 02 36003201 E-Mail: owim@lidl.it
CH Assistenza Svizzera Tel.: 0842 665566 (0,08 CHF/Min., telefonia mobile max. 0,40 CHF/Min.) E-Mail: owim@lidl.ch
MT Assistenza Malta Tel.: 80062230 E-Mail: owim@lidl.com.mt

ES
Presión mínima de trabajo: 1,5 bar

Garantía

El producto ha sido fabricado cuidadosamente siguiendo exigentes normas de calidad y ha sido probado antes de su entrega. En caso de defecto del producto, usted tiene derechos legales frente al vendedor del mismo. Nuestra garantía (abajo indicada) no supone una restricción de dichos derechos legales.

Este producto dispone de una garantía de 3 años desde la fecha de compra. El plazo de garantía comienza a partir de la fecha de compra. Por favor, conserve adecuadamente el justificante de compra original. Este documento se requerirá como prueba de que se realizó la compra.

Si en el plazo de 3 años a partir de la fecha de compra se produce un fallo de material o fabricación en este producto, repararemos el producto o lo sustituiremos gratuitamente por un producto nuevo (según nuestra elección). La garantía quedará anulada si el producto resulta dañado o es utilizado o mantenido de forma inadecuada.

La garantía cubre defectos de materiales o de fabricación. Esta garantía no cubre aquellos componentes del producto sometidos a un desgaste normal y que, por ello, puedan considerarse piezas de desgaste (por ej. las pilas). Tampoco cubre daños de componentes frágiles como, por ejemplo, los interruptores, baterías y piezas de cristal.

Tramitación de la garantía

Para garantizar una rápida tramitación de su consulta, tenga en cuenta las siguientes indicaciones:

Para realizar cualquier consulta, tenga a mano el recibo y el número de artículo (por ej. IAN 123456_7890) como justificante de compra.
Encuentrará el número de artículo en una inscripción de la placa indentificativa, en la portada de las instrucciones (abajo a la izquierda) o en una pegatina en la parte posterior o inferior.

Si el producto fallase o presentase algún defecto, póngase primero en contacto con el departamento de asistencia indicado, ya sea por teléfono o correo electrónico.

Puede enviarnos el producto defectuoso libre de franqueo adjuntando el recibo de compra (ticket de compra) e indicando dónde está y cuándo ha ocurrido el fallo a la dirección de asistencia que le indicamos.

Asistencia
ES Asistencia en España Tel.: 902 599 922 (0,08 EUR/Min. + 0,11 EUR/lamada (tarifa normal)) (0,05 EUR/Min. + 0,11 EUR/lamada (tarifa reducida)) E-Mail: owim@lidl.es

PT
Pressão mínima de funcionamento: 1,5 bar

Garantia

O produto foi cuidadosamente fabricado segundo rigorosas diretivas de qualidade e meticulosamente testado antes da sua distribuição. Em caso de falhas deste produto, possui direitos legais relativamente ao vendedor do produto. Os seus direitos legais não estão limitados pela garantia representada de seguida.

Este produto tem 3 anos de garantia a partir da data de compra. A validade da garantia inicia-se com a data de compra. Guarde o talão da caixa como comprovativo da compra. Esse documento é necessário para comprovar a compra.

Caso num espaço de tempo de 3 anos a partir da data da compra deste produto surja um erro de material ou de fabrico, o produto será reparado ou substituído por nós – segundo a nossa escolha – e sem qualquer custo. Esta garantia expira se o produto estiver danificado, se não for devidamente utilizado ou se não for efectuada a devida manutenção.

A garantia é válida em caso de defeitos de material ou de fabrico. Esta garantia não é extensível a componentes do produto que se desgastam com o uso e que, por isso, podem ser consideradas peças de desgaste (por ex. pilhas) ou a danos em peças frágeis, por ex. interruptores, baterias ou peças de vidro.

Com a troca do aparelho, de acordo com DL 67/2003, o tempo de garantia se inicia novamente.

Procedimento no caso de ativação da garantia

De forma a garantir um rápido processamento do seu pedido, solicitamos as seguintes indicações:
Para qualquer questão, guarde o talão de compra e o número de artigo (por ex. IAN 123456_7890) como comprovativo da mesma.
Podes ver o número do artigo na placa de identificação, gravada, na folha título do manual (em baixo esquerda) ou no adesivo na lado de baixo ou de trás.
Caso erros de função ou outras falhas ocorram, entre em contato primeiramente com o seguinte departamento de serviço por telefone ou e-mail.
Um produto identificado como falho, pode ser enviado gratuitamente para o endereço de serviço anexando o comprovativo de compra (nota) e a indicação da falha e quando ela ocorreu.

Assistência Técnica
PT Serviço Portugal Tel.: 70778 0005 (0,12 EUR/Min.) E-Mail: owim@lidl.pt

NL BE
Minimale werkdruk: 1,5 bar

Garantie

Het product wordt volgens strenge kwaliteitsrichtlijnen zorgvuldig geproduceerd en voor levering grondig getest. In geval van schade aan het product kunt u rechtmatig beroep doen op de verkoper van het product. Deze wettelijke rechten worden door onze hierna vermelde garantie niet beperkt.

Op dit product verlenen wij 3 jaar garantie vanaf aankoopdatum. De garantieperiode start op de dag van aankoop. Bewaar de originele kassabon alstublieft. Dit document is nodig als bewijs voor aankoop.

Wanneer binnen 3 jaar na de aankoopdatum van dit product een materiaal- of productiefout optreedt, dan wordt het product door ons – naar onze keuze – gratis voor u gerepareerd of vervangen. Deze garantie komt te vervallen als het product beschadigd wordt, niet correct gebruik of onderhouden wordt.

De garantie geldt voor materiaal- en productiefouten. Deze garantie is niet van toepassing op productonderdelen, die onderhevig zijn aan normale slijtage en hierdoor als aan slijtage onderhevige onderdelen gelden (bijv. batterijen) of voor beschadigingen aan breekbare onderdelen, zoals bijv. schakelaars, accu's of dergelijke onderdelen, die gemaakt zijn van glas.

Afwikkeling in geval van garantie

Om een snelle afhandeling van uw reclamatie te waarborgen dient u de volgende instructies in acht te nemen:
Houd bij alle vragen alstublieft de kassabon en het artikelnummer (bijv. IAN 123456_7890) als bewijs van aankoop bij de hand.
Het artikelnummer vindt u op de typeplaat, ingegraveerd, op het titelblad van uw handleiding (linksonder) of als sticker op de achter- of onderzijde.
Wanneer er storingen in de werking of andere gebreken optreden, dient u eerst telefonisch of per e-mail contact met de onderstaande service-afdeling op te nemen.
Eén als defect geregistreerd product kunt u dan samen met uw aankoopbewijs (kassabon) en vermelding van de concrete schade alsmede het tijdstip van optreden voor u franco aan het u meegedeelde servicepunt verzenden.

Service
NL Service Nederland Tel.: 0900 0400 223 (0,10 EUR/Min.) E-Mail: owim@lidl.nl
BE Service België Tel.: 070 270 171 (0,15 EUR/Min.) E-Mail: owim@lidl.be

GR CY
Ελάχιστη πίεση λειτουργίας: 1,5 bar

Εγγύηση

Το προϊόν κατασκευάστηκε προσεκτικά κάτω από αυστηρές οδηγίες ποιότητας και ελέγχθηκε επιμελώς πριν από την αποστολή. Σε περίπτωση βλαβών στο προϊόν έχετε νομικά δικαιώματα προς τον πωλητή του προϊόντος. Τα νομικά δικαιώματα δεν περιορίζονται από την εγγύηση που παρατίθεται παρακάτω.

Για το παρόν προϊόν όσς παρέχετε δικίωμα εγγύησης 3 ετών από την ημερομηνία αγοράς. Η εγγύηση ισχύει από την ημερομηνία αγοράς. Παρακαλείσθε να φυλάξετε με προσοχή την ταμειακή απόδειξη. Το συγκεκριμένο έγγραφο θα απαιτηθεί ως αποδεικτικό αγοράς.

Σε περίπτωση που εντός του διαστήματος των 3 ετών από την ημερομηνία αγοράς αυτού του προϊόντος προκύψει κάποιο σφάλμα υλικού ή κατασκευής, το προϊόν επισκευάζεται ή αντικαθίσταται από εμάς – κατόπιν επιλογής μας – δωρεάν. Αυτή η εγγύηση παύει να ισχύει αν το προϊόν πάθει βλάβη, χρησιμοποιηθεί ή συντηρηθεί εκτός των προδιαγραφών.

Η εγγύηση ισχύει για σφάλματα υλικού ή κατασκευής. Αυτή η εγγύηση δεν επεκτείνεται σε μέρη προϊόντος, τα οποία εκτέθηκαν σε φυσιολογική φθορά ή για αυτό το λόγο μπορούν να θεωρηθούν ως φθορά μέρη (π.χ. μπαταρίες) ή για βλάβες σε εύθραυστα μέρη, π.χ. διακόπτες, επαναφορτιζόμενες μπαταρίες ή παρόμοια, τα οποία είναι κατάσκευασιμα από γυαλί.

Με την αντικατάσταση της συσκευής, σύμφωνα με το ΝΟΜΟΣ 2251/1994, ξεκινάει εκ νέου ο χρόνος εγγύησης.

Διεκπεραίωση της εγγύησης

Για να εξασφαλίσουμε τη γρήγορη επεξεργασία του αιτήματός σας, παρακαλούμε ακολουθήστε τις παρακάτω υποδείξεις:
Σε περίπτωση εμπότιστος παρακαλείσθε να έχετε διαθέσιμο το παραστατικό αγοράς και τον κωδικό προϊόντος (π.χ. IAN 123456_7890) ως αποδεικτικό της αγοράς σας.
Μπορείτε να βρείτε τον αριθμό προϊόντος στην πινακίδα τύπου, σε μια χάρτινη, στην σελίδα τίτλων των οδηγιών σας, (κάτω αριστερά) ή ως αυτοκόλλητο στην πίσω ή κάτω σελίδα.
Αν προκύψουν λειτουργικά σφάλματα ή άλλα ελαττώματα, επικοινωνήστε αρχικά τηλεφωνικά ή μέσω email με το παρακάτω αναφερόμενο τμήμα service.
Ένα προϊόν που αναγνωρίζεται ως ελαττωματικό, μπορείτε μετά να το αποστείλετε χωρίς ταχυδρομικά τέλη στη ενημερωμένη σε εσάς διεύθυνση service επισυνάπτοντας την απόδειξη αγοράς (απόδειξη ταμείου) και την ένδειξη, που υφίσταται το ελάττωμα και πότε προέκυψε.

Service
GR Service Ελλάδα Τηλ: 801 5000 019 (0,03 EUR/Min.) Email: owim@lidl.gr
CY Service Κύπρος Τηλ: 8009 4409 Email: owim@lidl.com.cy

DK
Mindste driftstryk: 1,5 bar

Garanti

Produktet blev produceret omhyggeligt efter de strengeste kvalitetskrav og kontrolleret grundigt inden levering. Hvis der forekommer mangler ved dette produkt, så har de juridiske rettigheder over for sælgeren af dette produkt. Disse juridiske rettigheder indskrænkes ikke af vores garanti, der beskrives i det følgende.

De får 3 års garanti fra købsdatoen på dette produkt. Garantifristen begynder med købsdatoen. Opbevar den originale kassebon på et sikkert sted. Denne kassebon behøves som dokumentation for købet.

Hvis der inden for 3 år fra købsdatoen af for dette produkt opstår en materiale- eller fabrikationsfejl, bliver produktet repareret eller erstattet – efter vores valg – af os uden omkostninger for dem. Garantien bortfalder, hvis produktet bliver beskadiget eller ikke anvendes efter vedligeholdes korrekt.

Garantien gælder for materiale- eller fabrikationsfejl. Denne garanti dækker ikke produktdele, som er udsat for normalt slid og derfor kan betragtes som normale sliddele (f.eks. batterier) eller ved skader på skrabelige dele; f.eks. kontakter, akkumulatorer som er fremstillet af glas.

Afvikling af garantiasger

For at kunne garantere en hurtig sagsbehandling af deres forespørgsel, bedes De følge følgende anvisninger:
Opbevar kassebon og artikelnummer (f.eks. IAN 123456_7890) som købsdokumentation, så disse kan fremlægges på forespørgsel. Artikelnumrene er angivet på typeskillet, ved en indgravering, på firsiden af vejledningen (nederst til venstre) eller på et mærkat på bag- eller underinden. Hvis der forekommer funktionsfejl eller andre mangler, skal De først kontakte nedenstående serviceafdeling telefonisk eller via e-mail.
Et produkt, der er registreret som defekt, kan De derefter sende portofrit til den meddelte serviceadresse ved vedlægelse af købsbeviset (kassebon) og angivelsen af, hvori manglen består, og hvornår den er opstået.

Service
DK Service Danmark Tel.: 32 71 0005 E-Mail: owim@lidl.dk

FI
Minimi työpaine: 1,5 bar

Takuu

Tuote on valmistettu huolellisesti tiukkojen laatuohjeiden mukaan ja tarkistettu huolella ennen toimilusta. Jos tuote on virheellinen, sinulla on ostajana lakisääteiset oikeudet esittää vaatimuksia tuotteen myyjää kohtaan. Seuraavassa esitetty takuu ei rajoita lakisääteisiä oikeuksia.

Tuotteelle myönnetty takuu on voimassa 3 vuotta ostopäivästä lukien. Takuun voimassaolo alkaa tuotteen ostopäivästä. Säilytä aina alkuperäinen kassakvitti. Se toimii todisteen tehdyistä ostoksesta.

Jos 3 vuoden sisällä tuotteen ostopäivästä alkaen tuotteesta löytyy materiaali- tai valmistusvirhe, korjaamme tuotteen ilmaiseksi tai toimitamme tilalle uuden tuotteen harkintamme mukaan. Takuu raukeaa, jos tuote on viollitunut asiattoman käytön tai huollon vuoksi.

Takuu koskee materiaali- ja valmistusvirheitä. Takuu ei kata tuotteen osia, jotka kuluvat normaalissa käytössä ja siitä systyä pidetään kuluvina osina (esim. paristot) tai vaurioita särkyvissä osissa esim. kytkimissä, akkuissa tai lasista valmistetuissa osissa.

Toimiminen takuutaupauksessa

Jotta asiain nopea käsittely voidaan aika, pyydämme sinua toimimaan seuraavien ohjeiden mukaisesti:

