



EINHEBEL-KÜCHENMISCHER / KITCHEN MIXER TAP / MITIGEUR DE CUISINE À LEVIER

(DE) (AT) (CH)

EINHEBEL-KÜCHENMISCHER

Kurzanleitung

(GB) (IE)

KITCHEN MIXER TAP

Short manual

(FR) (BE)

MITIGEUR DE CUISINE À LEVIER

Guide de démarrage rapide

(NL) (BE)

EËNGREEPS KEUKENMENGKRAAN

Beknopte handleiding

(PL)

JEDNOUCHWYTOWA BATERIA KUCHENNA

Krótki instrukcja

(CZ)

KUCHYŇSKÁ BATERIE S VÝSUVNOU SPRCHOU

Krátký návod

(SK)

JEDNOPÁKOVÁ BATÉRIA DO KUCHYNE

Krátky návod

(ES)

GRIFO MONOMANDO DE COCINA

Guía rápida

(DK)

ETGREBS KØKKENARMATUR

Kort vejledning

(IT)

MISCELATORE PER CUCINA

Guida rapida

(HU)

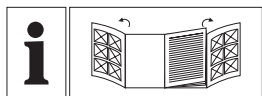
EGYKAROS KONYHAI KEVERŐCSAPTELEP

Rövid útmutató

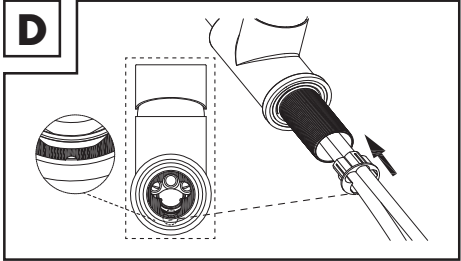
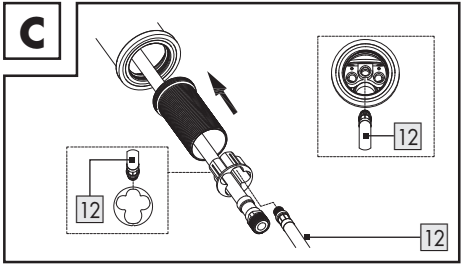
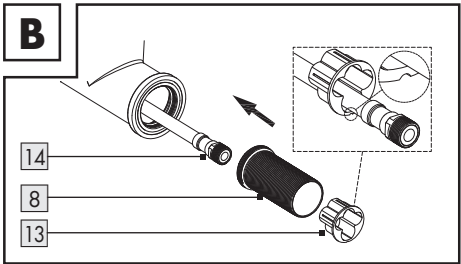
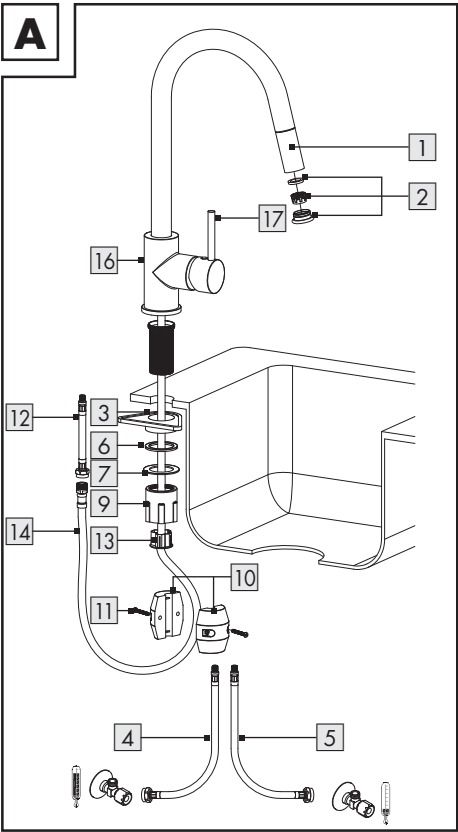
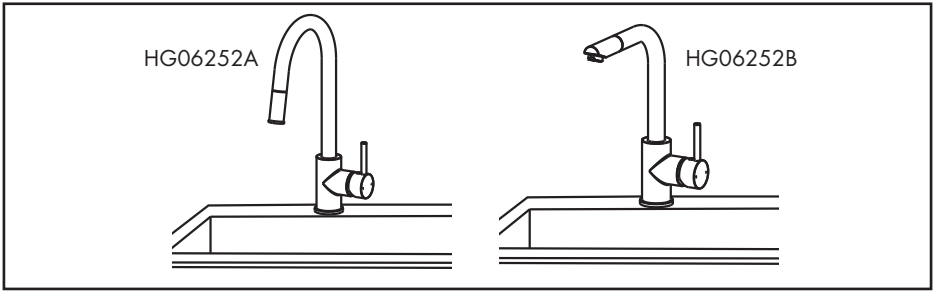
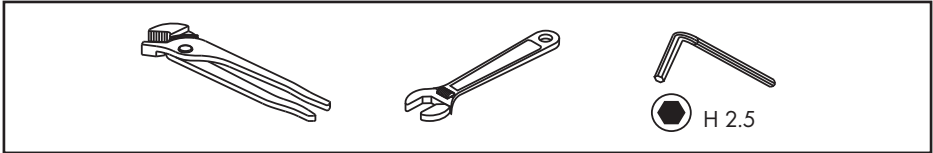
(SI)

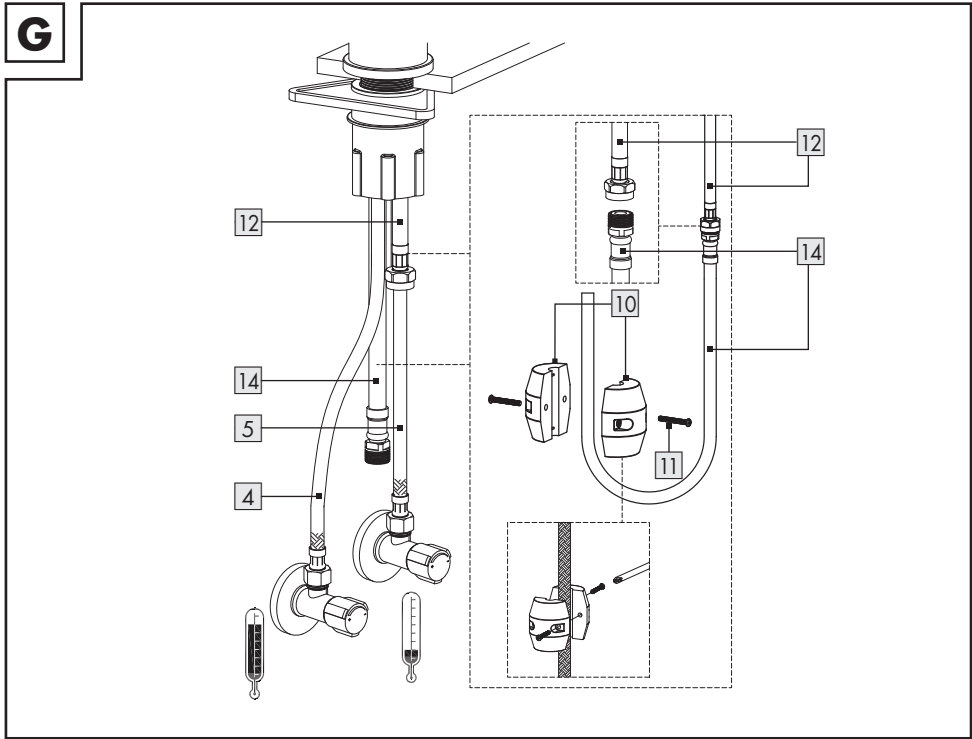
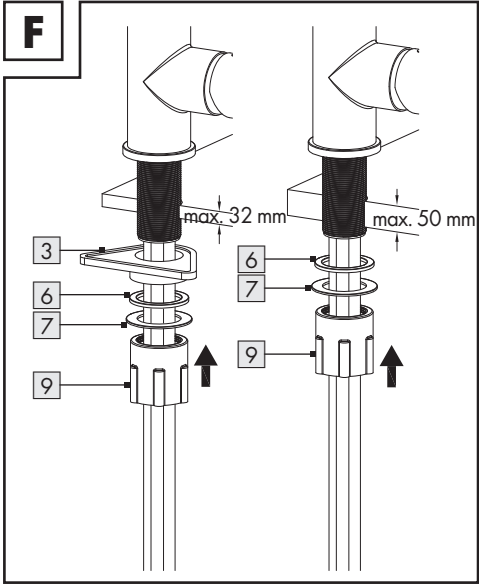
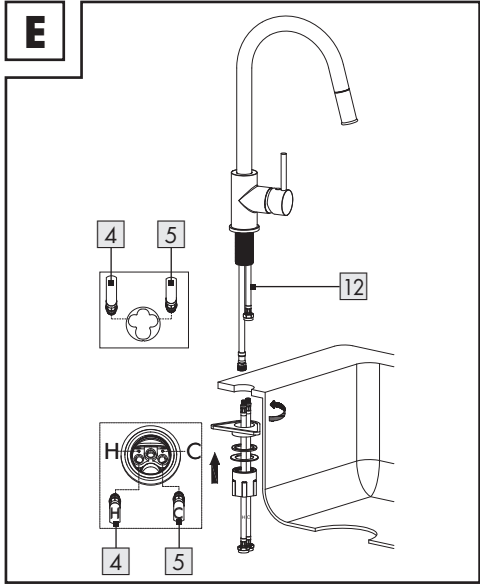
ENOROČNA MEŠALNA BATERIJA ZA POMIVALNO KORITO

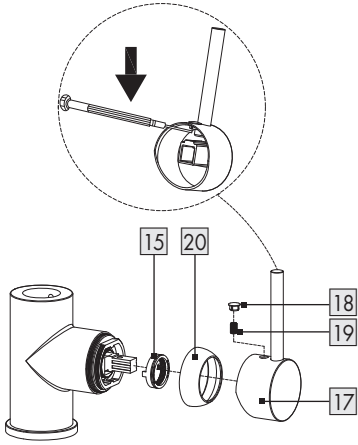
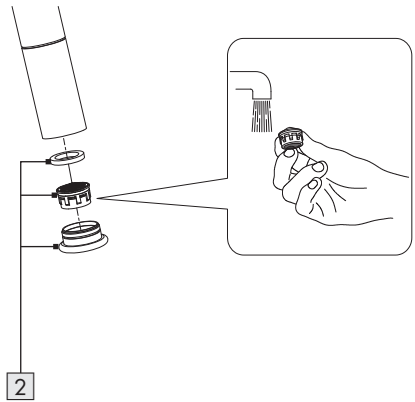
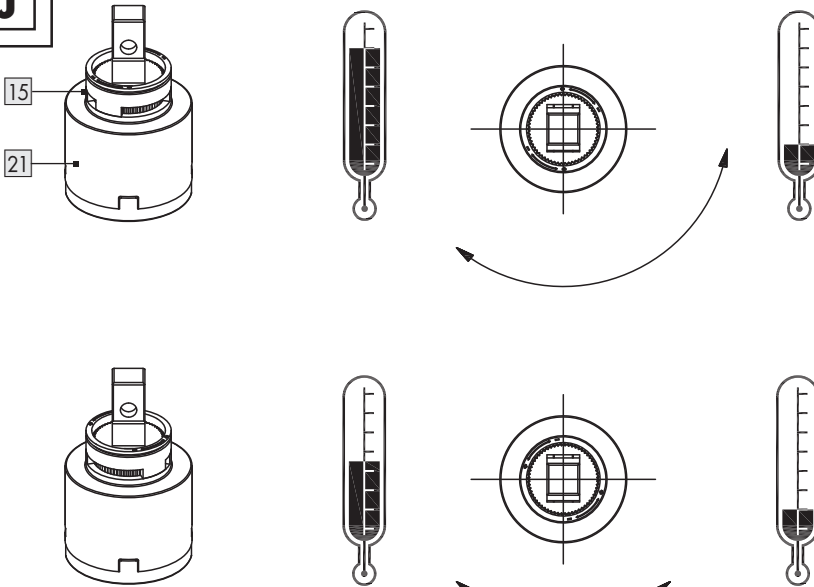
Kratka navodila

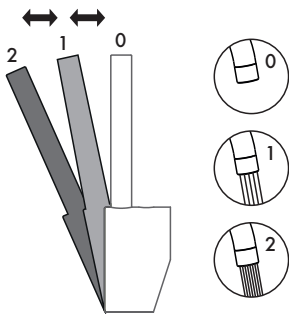
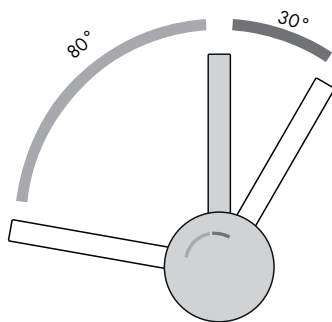


DE/AT/CH	Kurzanleitung	Seite	5
GB/IE	Short manual	Page	10
FR/BE	Guide de démarrage rapide	Page	13
NL/BE	Beknopte handleiding	Pagina	17
PL	Krótką instrukcja	Strona	21
CZ	Krátký návod	Strana	25
SK	Krátky návod	Strana	29
ES	Guía rápida	Página	33
DK	Kort vejledning	Side	37
IT	Guida rapida	Pagina	41
HU	Rövid útmutató	Oldal	45
SI	Kratka navodila	Stran	49





H**I****J**

K**L**

EINHEBEL-KÜCHENMISCHER

● Kurzanleitung

Bei diesem Dokument handelt es sich um eine verkürzte Druckausgabe der vollständigen Bedienungsanleitung. Durch das Scannen des QR-Codes gelangen Sie direkt auf die Lidl-Service-Seite (www.lidl-service.com) und können durch die Eingabe der Artikelnummer (IAN) 385535_2107 die vollständige Bedienungsanleitung einsehen und herunterladen.

⚠️ WARNUNG! Beachten Sie die vollständige Bedienungsanleitung und die Sicherheitshinweise, um Personen- und Sachschäden zu vermeiden. Die Kurzanleitung ist Bestandteil dieses Produkts. Machen Sie sich vor der Benutzung des Produkts mit allen Bedien- und Sicherheitshinweisen vertraut. Bewahren Sie die Kurzanleitung gut auf und händigen Sie alle Unterlagen bei Weitergabe des Produkts an Dritte mit aus.

● Bestimmungsgemäße Verwendung

Dieses Produkt ist für alle druckfesten Warmwassersysteme wie Zentralheizung, Durchlauferhitzer, Druckboiler o.ä. geeignet. Es ist nicht geeignet für Niederdruck-Warmwasserbereiter wie z. B. Holz- oder Kohleboiler, Öl-/Gasboiler oder offene Elektroheizungen. Im Zweifelsfall wenden Sie sich bitte an einen Installateur oder Fachberater. Eine andere Verwendung als zuvor beschrieben oder eine Veränderung des Produkts ist nicht zulässig und führt zur Beschädigung. Darüber hinaus können weitere lebensgefährliche Gefahren und Verletzungen die Folgen sein. Das Produkt ist nur zur Eigenanwendung, nicht für den medizinischen oder kommerziellen Gebrauch vorgesehen. Für durch unsachgemäße Verwendung entstandene Schäden übernimmt der Hersteller keine Haftung.

● Teilebeschreibung

- 1 1 Brause
- 2 1 Mischdüse
- 3 1 Kunststoffdreieck
- 4 1 Langer Flexschlauch (heiß)



- 5 1 Langer Flexschlauch (kalt)
- 6 1 Dichtung
- 7 1 Metallscheibe
- 8 1 Metallstange
- 9 1 Kunststoffmutter
- 10 1 Schlauchgewicht
- 11 2 Schrauben
- 12 1 Verbindungsschlauch
- 13 1 Schutzkappe
- 14 1 Brauseschlauch
- 15 1 Einstellring
- 16 1 Armaturenkörper
- 17 1 Einstellhebel
- 18 1 Kleine Kunststoffabdeckung
- 19 1 Befestigungsschraube
- 20 1 Kartuschenabdeckung
- 21 1 Kartusche

● Technische Daten

Anschlüsse: G $\frac{3}{8}$ " (ca. 17 mm)
Mutter
(Wasseranschluss): ca. 19 mm
Heißwassertemperatur: max.: 85 °C



Sicherheitshinweise

-  **⚠️ WARNUNG! LEBENS- UND UNFALLGEFAHR FÜR KLEINKINDER UND KINDER!** Lassen Sie Kinder niemals unbeaufsichtigt mit dem Verpackungsmaterial. Es besteht Erstickungsgefahr. Halten Sie das Produkt von Kindern fern. Das Produkt ist kein Spielzeug.
-  **VORSICHT VOR ELEKTRISCHEM SCHLAG!** Undichtigkeiten oder Wasseraustritt können zu Lebensgefahr durch elektrischen Schlag führen. Prüfen Sie alle Verbindungen sorgfältig auf Dichtigkeit. Stellen Sie zudem sicher, dass alle Leitungen von elektrischen Geräten korrekt und sicher installiert sind.

■ **VORSICHT! VERLETZUNGSGEFAHR!**

Stellen Sie sicher, dass alle Teile unbeschädigt und sachgerecht montiert sind. Bei unsachgemäßer Montage besteht Verletzungsgefahr. Bitte beachten Sie, dass Unterlegscheiben und Dichtungen Verschleißteile sind, welche von Zeit zu Zeit ausgetauscht werden müssen. Beschädigte Teile können die Sicherheit und Funktion beeinflussen.

■ **ACHTUNG! GEFAHR DER SACHBESCHÄDIGUNG!**

Lassen Sie die Montage nur durch fachkundige Personen durchführen. Undichtigkeiten oder Wasseraustritt können zu erheblichen Sachschäden an Gebäude oder Hausrat führen. Prüfen Sie daher alle Verbindungen sorgfältig auf Dichtigkeit.

■ Achten Sie darauf, dass alle Dichtungen den korrekten Sitz haben, um Wasseraustritt durch Undichtigkeit zu verhindern.

■ Drehen Sie den Ausguss in die von Ihnen gewünschte Position. Achten Sie darauf, den Ausguss auf den Spültisch zu richten. Anderenfalls kann Wasseraustritt zu erheblichen Wasserschäden am Gebäude führen.

■ **VORSICHT! VERBRÜHUNGSGEFAHR!**

Achten Sie bei der Warmwassereinstellung darauf, dass die Temperatur des Wassers nicht zu heiß eingestellt ist.

- Machen Sie sich vor der Installation mit allen Gegebenheiten vor Ort vertraut, z. B. Wasseranschluss und Absperrvorrichtung.
- Bitte lesen Sie diese Bedienungsanleitung vor Montage und Gebrauch aufmerksam durch. Bewahren Sie alle Sicherheitshinweise und Anweisungen für die Zukunft auf!

● **Montage**

● **Armatur installieren**

- Stellen Sie die Haupt-Wasserzufuhr ab, um Wasseraustritt durch Undichtigkeit zu verhindern. Lassen Sie das restliche Leitungswasser ablaufen.
 - Installieren Sie die Armatur, wie in Abbildung A bis G dargestellt.
- ⚠ **VORSICHT!** Verbiegen Sie die Flexschläuche nicht und bringen Sie sie nicht unter Spannung. Ansonsten besteht die Gefahr der Sachbeschädigung.

● **Armatur durchspülen**

- Um mögliche Verunreinigungen zu beseitigen, muss die Armatur vor dem ersten Gebrauch gespült werden. Gehen Sie dazu wie folgt vor (s. Abb. I):
- Schrauben Sie die Mischdüse **2** ab.
- Öffnen Sie die Haupt-Wasserzufuhr und lassen Sie das Wasser zwei Minuten lang laufen.
- Schrauben Sie die Mischdüse **2** anschließend wieder an.

● **Temperaturbegrenzung einstellen**

Die Kartusche **21** dieser Armatur verfügt über eine Temperaturbegrenzung. Diese Funktion ist werkseitig nicht aktiviert (neutrale Einstellung).

- ⚠ **VORSICHT!** Verändern Sie die Einstellung der Temperaturbegrenzung erst, nachdem Sie die Armatur montiert haben.
- Folgen Sie Abbildung H und Abbildung J, um die Temperaturbegrenzung einzustellen.
 - Stellen Sie die Haupt-Wasserzufuhr ab.
 - Entfernen Sie die kleine Kunststoffabdeckung **18** vorsichtig mit einem kleinen, flachen Schraubendreher.
 - Lösen Sie die Befestigungsschraube **19** mit einem Innensechskantschlüssel durch Drehen entgegen dem Uhrzeigersinn.

⚠ VORSICHT! Schraube nicht vollständig herausdrehen. Nur lösen, bis sich der Einstellhebel **17** leicht abnehmen lässt.

- Entnehmen Sie den Einstellhebel **17**.
- Lösen Sie die Kartuschenabdeckung **20** von Hand.
- Ziehen Sie nun den Einstellring **15** mit einem Schraubendreher nach oben.

Hinweis: Entfernen Sie nicht die Kartusche **21**.

- Platzieren Sie den Einstellring **15** in gewünschter Position (s. Abb. J).
- Befestigen Sie die Kartuschenabdeckung **20** von Hand.
- Setzen Sie den Einstellhebel **17** wieder auf den Armaturenkörper **16**. Ziehen Sie die Befestigungsschraube **19** mit einem Innensechskantschlüssel durch Drehen im Uhrzeigersinn fest.
- Drücken Sie die kleine Kunststoffabdeckung **18** in die Öffnung.
- Stellen Sie die Haupt-Wasserzufuhr an und überprüfen Sie die Temperaturbegrenzung.

● Bedienung

● In Betrieb nehmen

Hinweis: Spülen Sie nach längerem Nichtgebrauch der Armatur die Leitungen zunächst gründlich durch, um Trinkwasser-Stationation und Rückstände aufzulösen.

- Öffnen Sie die Haupt-Wasserzufuhr.
- Heben Sie den Einstellhebel **17** an und schwenken Sie ihn nach rechts oder links, um die Stärke bzw. Temperatur des Wasserflusses zu regulieren.
- Prüfen Sie den Betrieb der Mischbatterie. Schwenken Sie dafür den Einstellhebel **17** in alle erlaubten Positionen. Prüfen Sie die Anschlüsse regelmäßig auf Dichtigkeit.

● Wassersparfunktion

- Die Kartusche **21** dieser Armatur verfügt über eine Wassersparfunktion. Diese Funktion begrenzt den Wasserfluss durch den Wasserhahn. Dies bedeutet, dass Sie bis zu 50 % Wasser sparen können (s. Abb. K).
- Heben Sie den Einstellhebel **17** an, bis Sie einen leichten Widerstand bemerken. Dieser Widerstand führt bei teilweiser Öffnung zu einem Stopp und schränkt somit den Wasserfluss einfach ein.
- Wenn Sie die Durchflussmenge erhöhen möchten, üben Sie leichten Druck auf den Hebel **17** aus, bis Sie den Widerstand überwunden haben.

● Energiesparfunktion

- Die Kartusche **21** dieser Armatur verfügt über eine Energiesparfunktion.
- Wenn der Einstellhebel **17** in die mittlere Position gestellt wird, fließt nur kaltes Wasser. Der Energieverbrauch wird somit reduziert (s. Abb. L).

● Wartung und Reinigung

● Armatur pflegen und reinigen

Beachten Sie, dass Sanitärarmaturen einer besonderen Pflege bedürfen. Beachten Sie daher die folgenden Anweisungen:

- Verwenden Sie keine ätzenden oder alkoholhaltigen Mittel zur Reinigung, da diese das Produkt beschädigen könnten.
- Reinigen Sie Ihre Armaturen nur mit klarem Wasser, milden Reinigungsmitteln und einem weichen Tuch bzw. Leder.
- Schrauben Sie die Mischdüse **2** in regelmäßigen Abständen heraus und entfernen Sie kalkhaltige Rückstände oder Fremdkörper.

Bei Nichtbeachtung der Pflegeanleitung muss mit Schäden an der Oberfläche gerechnet werden. Garantieansprüche können dann nicht geltend gemacht werden.

● **Entsorgung**

Die Verpackung besteht aus umweltfreundlichen Materialien, die Sie über die örtlichen Recyclingstellen entsorgen können.

Möglichkeiten zur Entsorgung des ausgedienten Produkts erfahren Sie bei Ihrer Gemeinde- oder Stadtverwaltung.

● **Informationen**

● **Trinkbarkeit von Leitungswasser**

- Informieren Sie sich bei Ihren örtlichen Behörden über die Trinkbarkeit des Wassers in Ihrer Stadt / Gemeinde.

Generell gilt für die Trinkbarkeit von Leitungswasser folgende Empfehlung:

- Lassen Sie Wasser aus Leitungen eine kurze Zeit laufen, wenn es länger als vier Stunden in den Leitungen stagniert hat. Verwenden Sie kein Stagnationswasser zur Zubereitung von Speisen und Getränken, besonders nicht bei der Ernährung von Säuglingen. Anderenfalls können gesundheitliche Beschwerden auftreten. Frisches Wasser können Sie daran erkennen, dass es spürbar kühler die Leitung verlässt als Stagnationswasser.
- Verwenden Sie kein Stagnationswasser aus verchromten Leitungen zur Ernährung und / oder zur Körperpflege, wenn Sie gegen Nickel allergisch sind. Solches Wasser kann stark nickelhaltig sein und eine allergische Reaktion hervorrufen.
- Nutzen Sie kein Trinkwasser aus Bleileitungen für die Zubereitung von Säuglingsnahrung und / oder während der Schwangerschaft für die Zubereitung von Lebensmitteln. Blei wird ins Trinkwasser abgegeben und ist für Säuglinge und Kleinkinder besonders gesundheitsschädlich.

KITCHEN MIXER TAP

● Short manual

This document is a shorter printed version of the complete instruction manual. By scanning the QR code, you will be taken straight to the Lidl service website (www.lidl-service.com) where you can view and download the complete instruction manual by entering the article number (IAN) 385535_2107.

⚠ WARNING! Observe the complete instruction manual and safety notes to prevent personal injury and property damage. The short guide forms an integral part of this product. Prior to using the product, familiarize yourself with all operation and safety notes. Keep the short manual well preserved and if you hand the product on to third parties, all documentation should be passed on as well.

● Proper use

This product is suitable for all pressure-tight hot water systems such as central heating boilers, instantaneous water heaters, pressurised boilers and the like. It is not suitable for low-pressure water heaters such as wood or coal burning bath geysers, oil or gas bath geysers, open electrically heated water tanks. If in doubt please seek the advice of a plumber or heating engineer. Any use other than that described here or modification to the product is not permitted and may lead to damage to persons or property. There is also the risk of injury and loss of life. The product is intended for personal use only and not for medical or commercial use. The manufacturer accepts no liability for loss or damage arising from improper use.

● Description of parts

- 1 1 Shower head
- 2 1 Aerator
- 3 1 Plastic triangle
- 4 1 Long connection hose (hot)

- 5 1 Long connection hose (cold)
- 6 1 Sealing washer
- 7 1 Metal plain washer
- 8 1 Metal rod
- 9 1 Plastic nut
- 10 1 Hose weight
- 11 2 Screws
- 12 1 Connection hose
- 13 1 Protective cap
- 14 1 Shower hose
- 15 1 Setting ring
- 16 1 Tap body
- 17 1 Control lever
- 18 1 Small plastic cover
- 19 1 Locking screw
- 20 1 Cartridge covering ring
- 21 1 Cartridge

● Technical data

Connections: $G\frac{3}{8}$ " (approx. 17 mm)
Water connection nut: approx. 19 mm
Hot water temperature: max.: 85 °C



Safety advice



⚠ WARNING! RISK OF LOSS OF LIFE OR ACCIDENT TO INFANTS AND CHILDREN! Never

leave children unsupervised with the packaging materials. Danger of suffocation. Keep the product away from children. The product is not a toy.



CAUTION - RISK OF ELECTRIC SHOCK! Leaks or

the escape of water can lead to danger to life from electric shock.

Check all connections for leaks carefully. In addition, ensure that all cables from electrical devices are correctly and safely installed.

- **CAUTION! RISK OF INJURY!** Please ensure that no parts are damaged and that all parts are correctly assembled. Incorrect assembly could lead to injury. Please note that seals are wear parts and therefore will require to be replaced from time to time. Damaged parts could adversely affect safety and proper function.
- **ATTENTION! RISK OF DAMAGE TO PROPERTY!** Have the installation done by experienced persons only. Leaks or escape of water can lead to serious damage to buildings or household fittings and furniture. Check all connections for leaks carefully.
- Ensure that all seals are correctly seated to prevent leakage of water.
- The spout can be swiveled to your desired position. Make sure the spout is always positioned within the area of the sink, otherwise escape of water can lead to serious flooding to your house or building.
- **CAUTION! DANGER OF SCALDING!** When making the hot water setting please ensure that the temperature of the water is not too high.
- Before installation, make yourself familiar with all the existing services, e.g. water connection and stopcocks.
- Please read carefully through these operating instructions before installing and using the product. Keep all the safety advice and instructions in a safe place for future reference!

● **Installation**

● **Installing the tap**

- Turn off the main water supply to prevent serious leakage of water. Allow any remaining water in the pipework to drain.
- Install the tap as shown in Figs. A to G.

⚠ **CAUTION!** Do not bend the hoses or place them under tension. Otherwise material damage could result.

● **Flushing the tap**

- The tap must be flushed through before first use to remove any dirt. To do this, follow these steps (see Fig. I):
- Screw the aerator **2** off.
- Open the main water supply and allow the water to run for two minutes.
- Then screw the aerator **2** on again.

● **Setting the temperature limiter**

The cartridge **21** in this product has a temperature limiter. This function is not activated in the factory (neutral setting).

⚠ **CAUTION!** Change the temperature limiter setting only after the tap has been installed.

- Follow Fig. H & Fig. J to set the temperature limitation.
- Turn off the main water supply.
- Remove the small plastic cover **18** carefully by a small flat screwdriver.
- Release the locking screw **19** by turning it anticlockwise using a hexagonal key.

⚠ CAUTION! Do not take the screw completely out; just loosen it until the control lever **17** can be easily taken off.

- Take off the control lever **17**.
- Loosen the cartridge covering ring **20** by hand.
- Now pull the setting ring **15** upwards with the help of a screwdriver.

Note: Do not remove the cartridge **21**.

- Place the setting ring **15** in the desired position (see Fig. J).
- Tighten the cartridge covering ring **20** by hand.
- Place the control lever **17** back on to the tap body **16**. Tighten the locking screw **19** by turning it clockwise using a hexagonal key.
- Press the small plastic cover **18** into the opening.
- Turn on the main water supply and check the temperature limiter.

● **Operation**

● **Bringing into use**

Note: If the fitting has not been used for a long period flush the pipes through thoroughly in order to avoid stagnation and build-up of residues in the drinking water supply.

- Open the main water supply.
- Lift the control lever **17** and swing it to the right or left in order to regulate the speed or temperature of the water flow.
- Check operation of the mixer. For this purpose move the control lever **17** in all possible positions. Please regularly check all connections to ensure that they are tight.

● **Water-saving function**

- The cartridge **21** in this tap has an water saving function. This feature limits the water flow through the tap. This means you can save up to 50 % water (see Fig. K)
- Lift the lever **17** until you notice a slight resistance. This resistance will cause a stop in case of partial opening and will therefore simply limit the flow of water.
- If you want to increase the flow rate, exert slight pressure on the lever **17** until you overcome the resistance.

● **Energy-saving function**

- The cartridge **21** in this tap has an energy saving function.
- Only cold water will flow out when the lever **17** is set to the middle position, and thus reduces the energy consumption (see Fig. L).

● **Maintenance and cleaning**

● **Tap care and cleaning**

Please note that sanitary fittings require special care and attention. Therefore you should follow the following advice:

- Never use corrosive or alcohol-based materials for cleaning, as these could damage the product.
- Clean your fittings with clean water, mild detergent and a soft cloth or leather only.
- Screw out the aerator **2** at regular intervals and remove lime deposits or foreign bodies.

Non-observance of the above care advice can be expected to result in damage to the surface of the fittings. In this event your rights under the warranty may be invalidated.

● **Disposal**

The packaging is made entirely of recyclable materials, which you may dispose of at local recycling facilities.

Contact your local refuse disposal authority for more details of how to dispose of your worn-out product.

● **Information**

● **Potability of mains water**

- Find out about the potability of your mains water supply. Your local water authority or water supply company will be able to inform you.

The following general recommendations apply to the potability of the water from your pipework:

- Let the water run freely for a short time if it has been stagnating in the pipework for more than four hours. Do not use any of this stagnant water in the preparation of food or for drinking. This applies particularly as far as babies and infants are concerned. Failure to observe this advice may result in risks to health. Fresh water can be readily distinguished from stagnant as fresh water is noticeably cooler.
- Do not use stagnant water from chromium-plated pipework for the preparation of food or for drinking or for personal hygiene if you are allergic to nickel. This water may contain high quantities of nickel and trigger an allergic reaction.
- Do not use water from lead pipework for preparing food or drink for babies or infants. Do not use it for preparing food or drink during pregnancy. Lead dissolves in drinking water and is particularly damaging to the health of babies and young children.

MITIGEUR DE CUISINE À LEVIER

● Guide de démarrage rapide

Ce document est une version imprimée abrégée du mode d'emploi complet. En scannant le code QR, vous accédez directement à la page de service de Lidl (www.lidl-service.com), et en saisissant le numéro d'article (IAN) 385535_2107, vous pouvez consulter et télécharger le mode d'emploi complet.

⚠ AVERTISSEMENT ! Respectez le mode d'emploi complet et les consignes de sécurité afin d'éviter tout dommage corporel et matériel. Le guide de démarrage rapide fait partie intégrante de ce produit. Avant d'utiliser le produit, familiarisez-vous avec toutes les instructions d'utilisation et de sécurité. Conservez le guide de démarrage rapide dans un endroit sûr et remettez tous les documents lorsque vous transmettez le produit à un tiers.

● Utilisation conforme

Ce produit convient à tout type de système d'eau chaude résistant à la pression tel que le chauffage central, un chauffe-eau instantané, un chauffe-eau à pression, etc. Il ne convient pas aux chauffe-eau à basse pression tels que les chauffe-eau pour baignoires à bois ou à charbon, les chauffe-eau pour baignoires à mazout ou à gaz, les fourneaux électriques à accumulation ouverts. En cas de doute, veuillez consulter un installateur ou un spécialiste. Toute autre utilisation que celle décrite plus haut et toute modification de ce produit est interdite et peut causer des dégradations sur celui-ci. Cela peut en outre conduire à des risques mortels ou des blessures. Le produit est uniquement destiné à un usage domestique, il n'est pas prévu pour une utilisation médicale ou commerciale. Le fabricant décline toute responsabilité quant aux dommages survenant suite à une utilisation non conforme à l'usage prévu.

● Description des pièces

- 1 1 Pomme de douche
- 2 1 Aérateur
- 3 1 Triangle plastique

- 4 1 Flexible de raccordement long (chaud)
- 5 1 Flexible de raccordement long (froid)
- 6 1 Joint
- 7 1 Rondelle métallique
- 8 1 Barre métallique
- 9 1 Écrou en matière synthétique
- 10 1 Contrepoids
- 11 2 Vis
- 12 1 Tuyau de raccord
- 13 1 Capuchon de protection
- 14 1 Flexible de douche
- 15 1 Bague de réglage
- 16 1 Corps de mitigeur
- 17 1 Levier de contrôle
- 18 1 Petit couvercle en plastique
- 19 1 Vis de blocage
- 20 1 Anneau de recouvrement de la cartouche
- 21 1 Cartouche

● Caractéristiques techniques

Raccords : $G\frac{3}{8}$ " (env. 17 mm)
Écrou (raccord d'eau) : env. 19 mm
Température d'eau chaude : max.: 85 °C



Consignes de sécurité



**⚠ AVERTISSEMENT !
DANGER DE MORT ET
D'ACCIDENT POUR LES
ENFANTS EN BAS ÂGE ET**

LES ENFANTS ! Ne jamais laisser les enfants sans surveillance avec le matériel d'emballage. Risque d'étouffement. Tenir hors de portée des enfants. Cet article n'est pas un jouet !



**ATTENTION AU RISQUE
D'ÉLECTROCUTION !** Toute fuite ou écoulement d'eau peut représenter un danger de mort

par décharge électrique. Contrôlez minutieusement l'étanchéité de tous les raccords. Il faut en outre s'assurer que tous les câbles des appareils électriques sont installés correctement et en toute sécurité.

■ PRUDENCE ! RISQUE DE BLESSURES !

Vérifiez que toutes les pièces sont en parfait état et sont correctement montées. Risque de blessures en cas de montage incorrect. N'oubliez pas que les rondelles et les joints sont des pièces d'usure qui doivent être remplacées de temps en temps. Les pièces endommagées peuvent affecter la sécurité et le fonctionnement.

■ ATTENTION ! RISQUE DE DÉGÂTS MATÉRIELS !

Confiez exclusivement le montage à des techniciens qualifiés. Les fuites ou ruptures de conduites d'eau peuvent occasionner d'importants dégâts matériels du bâtiment ou des équipements ménagers. Veuillez donc contrôler soigneusement l'étanchéité de tous les raccords.

■ Veillez à ce que les joints soient correctement placés pour éviter que de l'eau ne s'écoule par les zones non étanches.

■ Vous pouvez faire pivoter le brise-jet sur la position de votre choix. Veillez toujours à positionner le brise-jet dans l'aire de l'évier ; dans le cas contraire, un écoulement d'eau peut provoquer de graves inondations dans votre domicile ou bâtiment.

■ PRUDENCE ! RISQUE D'ÉBOUIL-

LANTEMENT Veillez lors du réglage de l'eau chaude à ce que la température de celle-ci ne soit pas trop chaude.

■ Familiarisez-vous avant l'installation avec toutes les particularités sur place, par ex. avec les raccords d'eau et les dispositifs d'arrêt.

■ Veuillez lire attentivement le mode d'emploi avant le montage et l'utilisation du produit. Conservez toutes les consignes de sécurité et instructions pour consultation ultérieure !

● Montage

● Installation du robinet

■ Coupez l'alimentation principale en eau pour éviter que de l'eau ne s'écoule par les zones non étanches. Laissez s'écouler l'eau restée dans les canalisations.

■ Installez le robinet comme indiqué sur les illustrations de A à G.

⚠ PRUDENCE ! Ne tordez pas les flexibles et ne les mettez pas sous tension. Dans le cas contraire, il existe un risque de dégâts matériels.

● Rinçage du robinet

■ Afin d'éliminer les éventuelles impuretés, il convient de rincer le robinet avant la première utilisation. Procédez comme suit (voir l'ill. I) :

■ Dévissez la aérateur **2**

■ Ouvrez l'alimentation principale en eau et laissez l'eau couler pendant deux minutes.

■ Revissez la aérateur **2**.

● Réglage de la limitation de la température

La cartouche **21** de ce robinet dispose d'une limitation de température. Cette fonction n'est pas activé à l'usine (réglage neutre).

⚠ PRUDENCE ! Le réglage de la limitation de la température ne doit être effectué qu'après avoir monté la robinetterie.

■ Suivez les illustrations H et J afin de régler le seuil de la température.

■ Coupez l'arrivée d'eau principale.

■ Retirez avec précaution le petit couvercle en plastique **18** à l'aide d'un petit tournevis à tête plate.

■ Desserrez la vis de blocage **19** en la tournant dans le sens contraire des aiguilles d'une montre à l'aide de la clé hexagonale.

⚠ PRUDENCE ! Ne faites pas sortir la vis complètement ; contentez-vous de la desserrer jusqu'à ce que le levier de contrôle **17** puisse être enlevé facilement.

- Retirez levier de contrôle **17**.
- Desserrez l'anneau de recouvrement de la cartouche **20** à la main.
- Tirez maintenant la bague de réglage **15** vers le haut en utilisant un tournevis.

Remarque : n'enlevez pas la cartouche **21** !

- Placez la bague de réglage **15** dans la position souhaitée (voir l'ill. J).
- Serrez ensuite l'anneau de recouvrement de cartouche **20** à la main.
- Remplacez le levier de contrôle **17** sur le corps de mitigeur **16**. Serrez la vis de blocage **19** en la tournant dans le sens des aiguilles d'une montre à l'aide de la clé hexagonale.
- Appuyez sur le petit couvercle en plastique **18** pour l'insérer dans l'ouverture.
- Ouvrir l'alimentation principale en eau et vérifier la limitation de température.

● **Utilisation**

● **Mise en service**

Remarque : si l'installation n'a pas été utilisée pendant une période prolongée, effectuez la vidange complète du réseau afin d'éviter toute stagnation et accumulation de résidus dans la source d'approvisionnement en eau potable.

- Ouvrez la conduite d'eau principale.
- Soulevez le levier de contrôle **17**, puis faites-le basculer vers la droite ou la gauche afin de réguler la vitesse ou la température du débit d'eau.
- Vérifiez le fonctionnement du mixeur. Pour ce faire, bougez le levier de contrôle **17** dans toutes les positions possibles. Veuillez vérifier régulièrement tous les raccordements afin de vous assurer qu'ils sont bien serrés.

● **Fonction d'économie d'eau**

- La cartouche **21** de ce mitigeur dispose d'une fonction permettant d'économiser l'eau. Cette fonction limite l'écoulement d'eau dans le robinet. Cela signifie que vous pouvez économiser jusqu'à 50 % d'eau (voir l'ill. K).
- Soulevez le levier de contrôle **17** jusqu'à ce que vous sentiez une légère résistance. Cette résistance permet grâce à une ouverture partielle un arrêt et limite ainsi tout simplement l'écoulement d'eau.
- Si vous souhaitez augmenter le débit, exercez une légère pression sur le levier **17** jusqu'à ce que vous ayez passé la résistance.

● **Fonction d'économie d'énergie**

- La cartouche **21** de ce mitigeur dispose d'une fonction permettant d'économiser l'énergie.
- Seulement de l'eau froide s'écoule si le levier de contrôle **17** est placé au milieu. La consommation d'énergie est ainsi réduite (voir l'ill. L).

● **Maintenance et nettoyage**

● **Entretien et nettoyage du robinet**

Les robinets sanitaires requièrent un entretien particulier. Veuillez pour cela respecter les instructions suivantes :

- N'utilisez aucun produit corrosif ou à base d'alcool pour le nettoyage, car ces produits peuvent endommager les robinets.
- Nettoyez uniquement votre robinet à l'eau claire avec un détergent neutre et un chiffon doux ou une peau de chamois.
- Dévissez régulièrement la aérateur **2** et éliminez les dépôts de calcaire ou les corps étrangers.

Le non-respect des instructions d'entretien peut entraîner des dommages sur la surface. Il est alors impossible de faire valoir ses droits de garantie.

● **Mise au rebut**

L'emballage se compose de matières recyclables pouvant être mises au rebut dans les déchetteries locales.

Votre mairie ou votre municipalité vous renseigneront sur les possibilités de mise au rebut des produits usagés.

● **Informations**

● **Potabilité de l'eau du robinet**

- Informez-vous auprès des autorités locales sur la potabilité de l'eau dans votre ville / commune.

D'une façon générale, pour la potabilité de l'eau du robinet, nous recommandons :

- Laissez couler l'eau un bref moment si elle a stagné plus de quatre heures dans les tuyaux. N'utilisez pas l'eau stagnante pour préparer les repas et les boissons, et surtout pas dans la préparation des aliments pour nourrissons. Dans le cas contraire, il existe des risques pour la santé. L'eau qui sort du robinet est bonne lorsqu'elle est nettement plus fraîche que l'eau stagnante.
- Ne pas utiliser d'eau stagnante venant de tuyauteries chromées pour la nourriture et / ou les soins corporels si vous êtes allergique au nickel. Une telle eau peut contenir une grande quantité de nickel et provoquer des réactions allergiques.
- N'utilisez pas d'eau potable venant de tuyauteries de plomb pour la préparation d'aliments pour nourrisson et / ou pendant la grossesse pour la préparation des aliments. Le plomb pénètre dans l'eau potable, ce qui est particulièrement dangereux pour la santé des nourrissons et des jeunes enfants.

EËNGREEPS

KEUKENMENGKRAAN

● **Beknopte handleiding**

Bij dit document gaat het om een verkorte versie van de volledige gebruiksaanwijzing. Door het scannen van de QR-code komt u direct op de Lidl-Service-pagina (www.lidl-service.com) en kunt u door het invoeren van het artikelnummer (IAN) 385535_2107 de volledige gebruiksaanwijzing bekijken en downloaden.

⚠ WAARSCHUWING! Neem de volledige gebruiksaanwijzing en de veiligheidsinstructies in acht om verwondingen en materiële schade te vermijden. De beknopte handleiding is een onderdeel van dit product. Maak u voor het gebruik van het product vertrouwd met alle bedienings- en veiligheidsinstructies. Bewaar de beknopte handleiding goed en overhandig ook alle documenten als u het product aan derden geeft.

● **Doelmatig gebruik**

Dit product is geschikt voor alle warmwatersystemen met constante druk zoals centrale verwarming, geisers, doorstroomboilers e.d. Het product is niet geschikt voor lagedruk-warm waterboilers zoals hout-, kolen-, olie- of gasbadkamerketels en open elektrische inbouwboilers. Neem in geval van twijfel contact op met een installateur of een deskundige. Een ander gebruik dan het beschreven gebruik of een verandering aan het product is niet toegestaan en leidt tot schade aan het product. Bovendien kan dit leiden tot levensgevaar en letsel. Het product is alleen bedoeld voor eigen gebruik, niet voor medische of commerciële doeleinden. De fabrikant is niet aansprakelijk voor schade die terug te voeren is op ondeskundig gebruik.

● **Onderdelenbeschrijving**

- 1 1 Douchekop
- 2 1 Aëerator
- 3 1 Kunststof driehoek

- 4 1 Lange aansluitslang (warm)
- 5 1 Lange aansluitslang (koud)
- 6 1 Pakking
- 7 1 Metalen ring
- 8 1 Metalen staaf
- 9 1 Kunststof moer
- 10 1 Slanggewicht
- 11 2 Schroeven
- 12 1 Verbindingslang
- 13 1 Beschermcap
- 14 1 Doucheslang
- 15 1 Focusseerring
- 16 1 Kraanbehuizing
- 17 1 Instelhendel
- 18 1 Kleine plastic afdekking
- 19 1 Vastzetschroef
- 20 1 Patroonafdekking
- 21 1 Cartouche

● **Technische gegevens**

Aansluitingen: G $\frac{3}{8}$ " (ca. 17 mm)
Moer
(wateraansluiting): ca. 19 mm
Warmwatertemperatuur: max.: 85 °C



Veiligheidsinstructies



⚠ WAARSCHUWING!
LEVENSGEVAAR EN
GEVAAR VOOR
ONGEVALLEN VOOR

PEUTERS EN KINDEREN!

Laat kinderen nooit zonder toezicht bij het verpakkingsmateriaal. Er bestaat verstikkingsgevaar. Houd het artikel buiten bereik van kinderen. Het product is geen speelgoed.



PAS OP VOOR EEN **ELEKTRISCHE SCHOK!**

Ondichtheden of waterlekkages kunnen tot levensgevaar door stroomstoten leiden. Controleer alle verbindingen zorgvuldig op dichtheid. Waarborg bovendien dat alle leidingen van elektrische apparaten correct en veilig geïnstalleerd zijn.

- **VOORZICHTIG! GEVAAR VOOR LETSEL!** Waarborg dat alle onderdelen intact en deskundig gemonteerd zijn. Bij ondeskundige montage bestaat gevaar voor letsel. Houd er rekening mee dat de onderlegingen en de afdichtingen aan slijtage onderhevig zijn en regelmatig moeten worden vervangen. Beschadigde delen kunnen de veiligheid en de werking beïnvloeden.
- **OPGELET! GEVAAR VOOR MATERIËLE SCHADE!** Laat de montage uitsluitend door vaklieden uitvoeren. Lekkage of ontsnappend water kunnen aanzienlijke materiële schade aan bouwwerken of inboedel veroorzaken. Controleer daarom alle verbindingen zorgvuldig op dichtheid.
- Let er op, dat alle afdichtingen juist gemonteerd zijn, om te voorkomen dat water door een ondichte verbinding kan lekken.
- De tuit kan naar uw gewenste positie worden gedraaid. Zorg dat de tuit altijd binnen het oppervlak van de gootsteen is geplaatst, anders kan het lekken van het water tot ernstige overstromingen in uw woning of gebouw leiden.
- **VOORZICHTIG! GEVAAR VOOR VERBRANDINGEN!** Let er bij de warmwaterinstelling op dat u de watertemperatuur niet te heet instelt.
- Maak u vóór de montage vertrouwd met alle omstandigheden ter plekke, bijv. wateraansluitingen en afsluitinrichtingen.
- Lees de gebruiksaanwijzing alstublieft voorafgaande aan montage en gebruik door. Bewaar alle veiligheidsinstructies en aanwijzingen voor later gebruik!

● **Montage**

● **Armatuur installeren**

- Draai de hoofdwatertoevoer dicht, om het vrijkomen van water door ondichte plekken te voorkomen. Laat het in de leiding achtergebleven water weglopen.
- Installeer de armatuur zoals in afbeeldingen A tot G weergegeven.

⚠ VOORZICHTIG! Verbuig de flexibele slangen niet en zet deze niet onder spanning. Anders bestaat gevaar voor materiële schade.

● **Armatuur doorspoelen**

- Om mogelijke verontreinigingen te verwijderen, moet de armatuur voor het eerste gebruik worden doorgespoeld. Ga daarvoor als volgt te werk (zie afb. I):
- Schroef de aëerator **2** eraf.
- Open de hoofdwaterraan en laat het water twee minuten lang lopen.
- Schroef de aëerator **2** vervolgens weer vast.

● **Temperatuurbegrenzing instellen**

De cartouche **21** van deze armatuur beschikt over een temperatuurbegrenzer.. Deze functie is in de fabriek niet aangezet (neutrale stand).

- ⚠ VOORZICHTIG!** Verander de instelling van de temperatuurbegrenzing pas nadat u de armatuur hebt gemonteerd.
- Volg wat aangegeven is in de afbeeldingen H en J om de temperatuurbegrenzing in te stellen.
- Draai de hoofdwaterraan dicht.
- Verwijder de kleine plastic afdekking **18** voorzichtig met een platte schroevendraaier.
- Maak de vastzetschroef **19** los door deze tegen de klok in te draaien met behulp van de inbusleutel.

⚠ VOORZICHTIG! Draai de schroef niet volledig uit; maak deze los totdat de instelhendel **17** eenvoudig verwijderd kan worden.

- Verwijder de instelhendel **17**.
- Maak de patroonafdekking **20** manueel los.
- Trek nu de focusseerring **15** met een schroevendraaier naar boven.

Tip: Verwijder de cartouche **21** niet.

- Zet de focusseerring **15** in de gewenste stand (zie afb. J).
- Draai vervolgens de patroonafdekking **20** met de hand vast.
- Plaats de instelhendel **17** terug op de kraanbehuizing **16**. Draai de vastzetschroef **19** met de klok mee vast met behulp van de inbussleutel.
- Druk de kleine plastic afdekking **18** in de opening.
- Draai de hoofdwaterkraan open en controleer de temperatuurbegrenzing.

● **Bediening**

● **Ingebruikname**

Tip: Als de uitrusting gedurende een lange periode niet werd gebruikt, spoel de leidingen grondig om stagnatie en ophoping van resten in de drinkwatervoorziening te vermijden.

- Open de watervoorziening.
- Til de instelhendel **17** op en draai deze naar rechts of links om de snelheid of temperatuur van de waterstroom te regelen.
- Controleer de werking van de menger. Zet om dit te doen de instelhendel **17** in alle mogelijke standen. Controleer regelmatig van alle verbindingen of ze stevig vast zitten.

● **Waterbesparingsfunctie**

- De cartouche **21** van deze armatuur beschikt over een waterbesparingsfunctie. Deze functie beperkt de hoeveelheid water die door de kraan stroomt. Dit betekent dat u tot 50 % water besparen kunt (zie afb. K).
- Trek de instelhendel **17** naar boven totdat u enige weerstand voelt. Deze weerstand leidt bij een gedeeltelijke openstaan tot een stop en beperkt zodoende de hoeveelheid water die uit de kraan komt.
- Wilt u dat er meer water uit de kraan komt, oefen dan een lichte druk uit op de instelhendel **17** tot de weerstand verdwenen is.

● **Energiespaarfunctie**

- De cartouche **21** van deze armatuur beschikt over een energiebesparingsfunctie.
- Als de instelhendel **17** in de middelste stand wordt gezet, komt er alleen koud water uit de kraan. Het energieverbruik wordt zodoende vermindert (zie afb. L).

● **Onderhoud en reiniging**

● **Armatuur onderhouden en reinigen**

Houd er a.u.b. rekening mee dat sanitaire armaturen speciaal onderhoud vergen. Neem daarom de volgende instructies in acht:

- Gebruik geen bijtende of alcoholhoudende middelen voor de reiniging, omdat deze het product kunnen beschadigen.
- Reinig uw armaturen alleen met schoon water, een mild reinigingsmiddel en een zachte doek c.q. zeemleer.
- Schroef de aëerator **2** regelmatig los en verwijder kalkhoudende resten of vreemde objecten.

Bij het niet in acht nemen van de onderhoudsinstructies dient u rekening te houden met beschadigingen aan het oppervlak. In dit geval komen de garantieclaims te vervallen.

● **Afvoer**

De verpakking bestaat uit milieuvriendelijke grondstoffen die u via de plaatselijke recyclingcontainers kunt afvoeren.

Informatie over de mogelijkheden om het uitgediende product na gebruik te verwijderen, verstrekt uw gemeentelijke overheid.

● **Informatie**

● **Drinkbaarheid van leidingwater**

- Informeer bij uw gemeente over de drinkbaarheid van het water in uw stad / gemeente.

Principieel gelden de volgende adviezen voor de drinkbaarheid:

- Laat water uit leidingen even lopen als het langer dan vier uur in de leidingen heeft gestaan. Gebruik geen stagnatiewater voor het bereiden van voeding en drank, vooral niet bij het voeden van zuigelingen. Anders kan gevaar voor de gezondheid ontstaan. Vers water kunt u daaraan herkennen dat het duidelijk kouder uit de leiding komt dan stagnatiewater.
- Gebruik geen stagnatiewater uit verchroomde leidingen voor de voeding en / of lichamelijke verzorging wanneer u allergisch op nikkel reageert. Dergelijk water kan sterk nikkelhoudend zijn en een allergische reactie veroorzaken.
- Gebruik geen drinkwater uit loden leidingen voor de bereiding van voeding voor zuigelingen en / of voor de bereiding van levensmiddelen tijdens de zwangerschap. Lood wordt aan het drinkwater afgegeven en is vooral voor zuigelingen en kleine kinderen uiterst schadelijk voor de gezondheid.

JEDNOUCHWYTOWA BATERIA KUCHENNA

● **Krótką instrukcją**

Niniejszy dokument jest skróconą, wydrukowaną wersją kompletnej instrukcji obsługi. Zeskanowanie kodu QR przeniesie Cię bezpośrednio na stronę serwisu Lidl (www.lidl-service.com) i po wpisaniu numeru artykułu (IAN) 385535_2107 będziesz mógł/a obejrzeć i pobrać pełną instrukcję obsługi.

⚠ OSTRZEŻENIE! Należy przestrzegać kompletnej instrukcji obsługi oraz wskazówek bezpieczeństwa, aby uniknąć obrażeń ciała i szkód materialnych. Skrócona instrukcja obsługi jest integralną częścią tego produktu. Przed użyciem produktu należy zapoznać się ze wszystkimi wskazówkami dotyczącymi obsługi i bezpieczeństwa. Zachować skróconą instrukcję a przy przekazaniu produktu osobom trzecim należy ją dołączyć.

● **Zastosowanie zgodne z przeznaczeniem**

Niniejszy produkt nadaje się dla wszystkich wytrzymałych na ciśnienie systemów ciepłej wody, jak centralne ogrzewanie, podgrzewacze, bojłery ciśnieniowe oraz podobne. Nie nadaje się natomiast do montażu w instalacjach z niskociśnieniowymi termami wody np. piece kąpielowe opalane drewnem, węglem, olejem opałowym lub gazem, nie nadaje się też do współpracy z otwartymi bojłernami elektrycznymi. W razie wątpliwości proszę zwrócić się do instalatora lub o poradę fachowca. Inne zastosowanie, niż opisane lub dokonywanie zmian na produkcie nie jest dozwolone oraz prowadzi do jego uszkodzenia. Poza tym mogą jeszcze wystąpić dalsze niebezpieczeństwa zagrażające życiu oraz obrażenia. Niniejszy produkt przeznaczony jest jedynie do zastosowania we własnych potrzebach, nie dla potrzeb medycznych lub komercyjnych. Produkt przeznaczony jest do użytku domowego, nie do użytku medycznego lub handlowego. Za szkody powstałe na skutek niewłaściwego zastosowania, producent nie przejmuje odpowiedzialności.

● **Opis części**

1	1 Głowica prysznicowa
2	1 Aerator
3	1 Trójkąt z tworzywa sztucznego
4	1 Długi wąż połączeniowy (gorąca woda)
5	1 Długi wąż połączeniowy (zimna woda)
6	1 Uszczelka
7	1 Płytkę metalową
8	1 Pręt metalowy
9	1 Nakrętka z tworzywa
10	1 Obciążnik węża
11	2 Śruby
12	1 Przewód złączny
13	1 Kołpak
14	1 Wąż prysznicowy
15	1 Pierścień regulacyjny
16	1 Korpus kranu
17	1 Dźwignia regulacyjna
18	1 Mała zaślepka z tworzywa sztucznego
19	1 Śruba blokująca
21	1 Wkładka

● **Dane techniczne**

Złącza:	G $\frac{3}{8}$ " (ok. 17 mm)
Nakrętka (podłączenie wody):	ok. 19 mm
Temperatura wody gorącej:	maks.: 85 °C



Wskazówki dotyczące bezpieczeństwa



⚠ OSTRZEŻENIE NIEBEZPIECZEŃSTWO UTRATY ŻYCIA LUB ODNIESIENIA OBRAŻEŃ PRZEZ DZIECI!

Nigdy nie należy pozostawiać bez nadzoru dzieci z materiałem do opakowania. Istnieje zagrożenie uduszeniem. Uważać, aby artykuł nie znajdował się w zasięgu dzieci. Produkt nie jest zabawką.



UWAGA! NIEBEZPIECZEŃSTWO PORAŻENIA PRĄDEM ELEKTRYCZNYM!

Nieszczelności oraz wyciek

wody mogą doprowadzić do zagrożenia życia, spowodowanego porażeniem prądem elektrycznym. Należy dokładnie sprawdzić wszystkie połączenia pod względem ich szczelności. Należy również się upewnić, że wszystkie przewody urządzeń elektrycznych zostały właściwie oraz bezpiecznie zainstalowane.

- **OSTROŻNIE! NIEBEZPIECZEŃSTWO USZKODZENIA CIAŁA!** Upewnić się, czy wszystkie części są nieuszkodzone i prawidłowo zamontowane. W przypadku nieprawidłowego montażu zachodzi niebezpieczeństwo obrażeń. Należy zwrócić uwagę, że wszystkie podkładki oraz uszczelki są częściami zużywającymi się i należy od czasu do czasu dokonać ich wymiany. Uszkodzone części mogą wpłynąć negatywnie na bezpieczeństwo i funkcjonowanie produktu.
- **UWAGA! NIEBEZPIECZEŃSTWO SZKÓD MATERIALNYCH!** Dokonanie montażu należy zlecić jedynie osobie z odpowiednimi kwalifikacjami. Nieszczelności lub wyciek wody mogą prowadzić do poważnych szkód materialnych w budynku lub sprzętach domowych. Dlatego też proszę starannie skontrolować wszystkie złącza pod względem szczelności.
- Należy zwrócić uwagę, aby wszystkie uszczelki były prawidłowo osadzone, w celu uniknięcia wycieku wody spowodowanego nieszczelnością.
- Króciec można obracać do wybranej pozycji. Upewnić się, że króciec znajduje się zawsze w obszarze zlewu. W przeciwnym razie wyciekająca woda może doprowadzić do poważnego zalania domu lub budynku.
- **OSTROŻNIE! ZAGROŻENIE POPARZENIEM!** Podczas regulacji ciepłej wody należy zwrócić uwagę, aby temperatura wody nie została nastawiona na zbyt wysoką.

- Przed zainstalowaniem proszę zapoznać się ze wszystkimi warunkami panującymi w miejscu zainstalowania, np. przyłącza wody i urządzenie odcinające dopływ wody.
- Przed użyciem należy dokładnie przeczytać niniejszą instrukcję montażu i obsługi urządzenia. Należy zachować wszystkie wskazówki dotyczące bezpieczeństwa oraz instrukcje!

● **Montaż**

● **Instalacja armatury**

- Przed instalacją należy zamknąć główny dopływ wody, aby uniknąć wycieku wody, spowodowanego nieszczelnością. Spuścić pozostałą wodę z przewodów.
- Zamontować baterię, jak pokazano na rys. A do G.

⚠ OSTROŻNIE! Nie przekręcać ani nie naprężać węży elastycznych. Może prowadzić to do uszkodzenia artykułu.

● **Przepłukanie armatury**

- Przed pierwszym zastosowaniem należy przepłukać armaturę, aby usunąć możliwe zanieczyszczenia. Należy postępować w sposób następujący (patrz rys. I):
- Proszę odkręcić aerator [2].
- Proszę otworzyć główny dopływ wody i otworzyć baterię, aby woda z niej spływała przez dwie minuty.
- Proszę następnie przykręcić znowu aerator [2].

● **Ustawianie ograniczenia temperatury**

Wkładka [21] jest wyposażona w ogranicznik temperatury. Funkcja ta nie jest włączona fabrycznie (ustawienie neutralne).

- **⚠ OSTROŻNIE!** Regulację temperatury wody należy zmienić dopiero po zamontowaniu armatury.
- Postępując zgodnie z rysunkami H i J ustawić limit temperatury.
- Zamknąć główny dopływ wody.
- Małym, płaskim śrubokrętem zdjęć ostrożnie małą zaślepkę z tworzywa sztucznego [18].

- Zwolnić śrubę blokującą [19], przekręcając ją w lewo za pomocą klucza sześciokątnego.
- ▲ **OSTROŻNIE!** Nie odkręcać śruby do końca; wystarczy ją jedynie poluzować, aby łatwo zdjąć dźwignię regulacyjną [17].
- Należy zdjąć dźwignię regulacyjną [17].
- Ręką poluzować pierścień osłaniający wkładkę [20].
- Za pomocą śrubokrętu pociągnąć w górę pierścień regulacyjny [15].
- **Rada:** Nie wyjmować wkładki [21].
- Pierścień regulacyjny [15] ustawić w żądanej pozycji (patrz rys. J).
- Następnie ręcznie dokręcić pierścień osłaniający wkładkę [20].
- Umieścić dźwignię regulacyjną [17] z powrotem na korpusie kranu [16]. Przykręcić śrubę blokującą [19], przekręcając ją w prawo za pomocą klucza sześciokątnego.
- Małą zaślepkę z tworzywa sztucznego [18] wcisnąć w otwór.
- Zamknąć główny dopływ wody i sprawdzić funkcję ograniczania temperatury.

● **Obsługa**

● **Wprowadzanie do użytku**

Rada: Jeśli łącznik nie był używany przez długi okres czasu, należy dokładnie przepłukać rury, aby uniknąć zastoju i zbierania się osadu w wodzie pitnej.

- Otworzyć główny zawór wody.
- Podnieść dźwignię regulacyjną [17] i odchylić ją na prawo lub na lewo, aby wyregulować szybkość przepływu lub temperaturę wody.
- Sprawdzić działanie miksera. W tym celu dźwignię regulacyjną [17] ustawiać we wszystkich możliwych położeniach. Należy regularnie sprawdzać wszystkie połączenia, aby mieć pewność, że są szczelne.

● **Funkcja oszczędzania wody**

- Wkładka [21] jest wyposażona w funkcję oszczędzania wody. Ta funkcja ogranicza przepływ wody przez baterię. Pozwala to na zaoszczędzenie do 50 % wody (patrz rys. K).
- Podnieść dźwignię regulacyjną [17], aż do zauważenia oporu. Ten opór spowoduje tylko częściowe otwarcie zaworu, a zatem ograniczy przepływ wody.
- W celu zwiększenia przepływu należy lekko nacisnąć dźwignię regulacyjną [17], aż do pokonania oporu.

● **Funkcja oszczędzania energii**

- Wkładka [21] baterii jest wyposażona w funkcję oszczędzania energii.
- Kiedy dźwignia regulacyjna [17] jest ustawiona w pozycji środkowej, płynąc będzie tylko zimna woda. W ten sposób zmniejszy się zużycie energii (patrz rys. L).

● **Konserwacja i czyszczenie**

● **Pielęgnacja i czyszczenie armatury**

Proszę pamiętać o tym, że armatury sanitarne wymagają szczególnej pielęgnacji. Proszę zatem o przestrzeganie następujących zaleceń:

- Nie należy stosować przy czyszczeniu żadnych środków żrących, ponieważ mogą one uszkodzić produkt.
- Czyścić armaturę tylko czystą wodą, łagodnymi środkami czystości i miękką szmatką względnie irchę.
- Proszę w regularnych odstępach odkręcić aerator [2] oraz usunąć zwapnione pozostałości lub ciała obce.

W razie nieprzestrzegania instrukcji czyszczenia należy liczyć się z uszkodzeniami powierzchni. Wówczas nie można dochodzić roszczeń gwarancyjnych.

● **Utylizacja**

Opakowanie wykonane jest z materiałów przyjaznych dla środowiska, które można przekazać do utylizacji w lokalnym punkcie przetwarzania surowców wtórnych.

Informacji na temat możliwości utylizacji wyeksploatowanego produktu udziela urząd gminy lub miasta.

● **Informacje**

● **Zdatność do picia wody wodociągowej**

- Zasięgnąć informacji u miejscowych władz gminnych / miejskich odnośnie zdatności do picia wody wodociągowej.

Generalnie odnośnie zdatności do picia wody wodociągowej obowiązuje następujące zalecenie:

- Odkręcić kurek wypływu wody na pewien krótki okres czasu, jeśli wodociąg nie był używany przez okres dłuższy niż 4 godziny. Nie należy używać wody pochodzącej z zastoju do przygotowania posiłków i napojów, szczególnie do karmienia niemowląt. W przeciwnym razie mogą wystąpić dolegliwości zdrowotne. Świeżą wodę można rozpoznać po tym, iż podczas wypływu z kranu jest odczuwalnie zimniejsza niż woda zastojowa.
- Nie używać wody zastojowej z chromowanych przewodów do konsumpcji i / lub mycia w przypadku uczulenia alergicznego na nikiel. Woda taka może zawierać nikiel i wywołać reakcję alergiczną.
- Nie należy używać wody pitnej z przewodów ołowiovych do przyrządzania pokarmu dla niemowląt i / lub dla kobiet w okresie ciąży do przyrządzania posiłków. Ołów rozpuszcza się w wodzie i jest szczególnie niebezpieczny dla zdrowia niemowląt i małych dzieci.

KUCHYŇSKÁ BATERIE S VÝSUVNOU SPRCHOU

● Krátký návod

Tento dokument je zkrácenou tištěnou verzí kompletního návodu k obsluze. Naskenováním QR kódu se dostanete přímo na servisní stránku firmy Lidl (www.lidl-service.com) a můžete zadáním čísla artiklu (IAN) 385535_2107 zobrazit a stáhnout kompletní návod k obsluze.

⚠ VAROVÁNÍ! Dodržujte kompletní návod k obsluze a bezpečnostní pokyny, aby nedošlo ke zranění osob a věcným škodám. Krátký návod k obsluze je nedílnou součástí tohoto produktu. Před použitím výrobku se seznamte se všemi obslužnými a bezpečnostními pokyny. Krátký návod k obsluze si dobře uschovejte a při předávání výrobku třetím osobám předejte i všechny dokumenty.

● Použití ke stanovenému účelu

Tento výrobek se hodí pro všechny teplovodní systémy s pevným tlakem, jako jsou ústřední topení, průtokové ohřívачe, tlakové bojler apod. Nehodí se pro nízkotlaké zařízení na přípravu vody, jako jsou např. koupelnová kamna dřeva a na uhlí, olejová nebo plynová koupelnová kamna, otevřená elektrická akumulací kamna. V případě pochyb se obraťte laskavě na instalátéra nebo odborného poradce. Jiné než předtím popsané použití nebo změna na výrobku není přípustné a vede k poškození. Mimo to mohou být následkem toho další ohrožení života a poranění. Výrobek je určen jen k osobnímu použití, není určen pro použití v lékařské oblasti nebo pro komerční účely. Za škody vzniklé z použití k nestanovenému účelu nepřevzme výrobce ručení.

● Popis dílů

- 1 Sprchová hlavice
- 2 Perlátor
- 3 Plastový trojúhelník
- 4 Dlouhá spojovací hadice (horká)

- 5 1 Dlouhá spojovací hadice (studená)
- 6 1 Těsnění
- 7 1 Kovový kotouč
- 8 1 Kovová tyč
- 9 1 Plastová matice
- 10 1 Závaží hadice
- 11 2 Šrouby
- 12 1 Spojovací hadice
- 13 1 Ochranný kryt
- 14 1 Sprchová hlavice
- 15 1 Nastavovací kroužek
- 16 1 Těleso armatury
- 17 1 Ovládací páka
- 18 1 Malý plastový kryt
- 19 1 Jističí šroub
- 20 1 Kroužek zakrývající kazetu
- 21 1 Kazeta

● Technické údaje

Přípojky:	G $\frac{3}{8}$ " (cca 17 mm)
Matice (přípojka vody):	cca 19 mm
Teplota horké vody:	max.: 85 °C



Bezpečnost



⚠ VAROVÁNÍ!
**NEBEZPEČÍ OHROŽENÍ
ŽIVOTA A ÚRAZU PRO
MALÉ DĚTI A DĚTI!** Nikdy

nenechte děti bez dozoru s obalovými materiálem. Existuje nebezpečí udušení. Nepatří do rukou dětem. Tento výrobek není hračka.



**POZOR PŘED ÚRAZEM
ELEKTRICKÝM PROUDEM!**

Netěsnosti nebo výstup vody mohou způsobit nebezpečí ohrožení života úrazem elektrickým proudem. Přezkoušejte pečlivě všechna spojení vzhledem k těsnosti. Kromě toho zajistěte, aby byla všechna vedení elektrických spotřebičů správně a bezpečně instalována

■ **OPATRNĚ! NEBEZBEČÍ PORANĚNÍ!**

Ujistěte se, že jsou všechny díly nepoškozené a odborně namontovány. Při neodborné montáži existuje nebezpečí poranění.

Mějte na paměti, že podložky jsou rychleopotřebitelné díly, které se musí čas od času vyměnit. Poškozené díly mohou ovlivnit bezpečnost a funkci výrobku.

■ **VÝSTRAHA! NEBEZPEČÍ POŠKOZENÍ VĚCÍ!**

Montáž nechejte vykonat jen odborníky! Netěsnosti či průlom vody mohou způsobit značné věcné škody na budově nebo domácnosti. Proto všechna spojení pečlivě přezkoušejte vzhledem k těsnosti.

- Dbejte na to, aby byla všechny těsnění správně usazena, aby jste zabránili úniku vody díky netěsnosti.

- Výtoková trubka může být otočena do vámi požadované polohy. Ujistěte se, aby výtoková trubka byla vždy v oblasti umyvadla, jinak může únik vody vést k závažným zaplavením ve vašem domě nebo v budově.

■ **OPATRNĚ! NEBEZPEČÍ OPAŘENÍ!**

Při nastavení teplé vody dbejte na to, aby nebyla teplota vody příliš horká.

- Před instalací se seznámte se všemi podmínkami na místě, např. vodními přípojkami a zařízením k odpojení.
- Před montáží si laskavě pozorně přečtěte návod k obsluze. Uchovejte bezpečnostní pokyny a návody pro budoucnost!

● **Montáž**

● **Instalace baterie**

- Odpojte hlavní přívod vody, abyste zamezili úniku vody díky netěsnostem. Nechejte zbytekový obsah vody z vodovodu odtéci.
- Nainstalujte armaturu, jak je znázorněno na obr. A až G.

⚠ OPATRNĚ! Neohýbejte pružné hadice a nevystavujte je napětí. Jinak hrozí nebezpečí věcných šlod.

● **Propláchnutí armatury**

- K odstranění možných nečistot se musí armatura před prvním použitím vypláchnout. Postupujte následujícím způsobem (viz obr. I):
- Perlátor **2** odšroubujte.
- Otevřete hlavní přívod vody a nechejte vodu po dobu dvou minut téci.
- Perlátor **2** pak znovu přišroubujte.

● **Nastavení omezení teploty**

Kazeta **21** této armatury má k dispozici omezení teploty. Tato funkce není aktivována v továrně (neutrální nastavení).

⚠ OPATRNĚ! Nastavení omezení teploty změňte teprve až po namontování armatury.

- Podle obrázku H a obrázku J nastavte teplotní omezení.
- Uzavřete hlavní přívod vody.
- Pečlivě odstraňte malý plastový kryt **18** malým plochým šroubovákem.
- Uvolněte jistící šroub **19** tak, že ho otočíte proti směru hodinových ručiček s pomocí Imbusového klíče.

⚠ OPATRNĚ! Nevyjímejte šroub úplně ven; jen ho uvolněte tak, aby šla ovládací páka [17] snadno vyjmout.

- Sundejte ovládací páku [17].
- Ručně uvolněte kroužek zakrývající [20] kazetu.
- Nyní vytáhněte nastavovací kroužek [15] šroubovákem nahoru.

Upozornění: Kazetu [21] nevyjímejte.

- Umístěte nastavovací kroužek [15] do požadované polohy (viz obr. J).
- Potom [20] ručně dotáhněte kroužek zakrývající patronu.
- Dejte ovládací páku [17] zpět na těleso armatury [16]. Dotáhněte jističí šroub [19] tak, že ho otočíte ve směru hodinových ručiček s pomocí Imbusového klíče.
- Zatlačte malý plastový kryt [18] do otvoru.
- Otevřete hlavní přívod vody a zkontrolujte omezení teploty.

● Provoz

● Uvedení do používání

Poznámka: Pokud nebyla armatura v používání po delší dobu, pečlivě propláchněte trubky, abyste zabránili uváznutí a nárůstu zbytků v přívodu pitné vody.

- Otevřete hlavní přívod vody.
- Zdvihněte ovládací páku [17] a otočte ji doprava nebo doleva pro regulaci rychlosti nabo teploty proudu vody.
- Zkontrolujte funkci směšovače. K tomu účelu pohybuje pákou [17] do všech možných poloh. Pravidelně, prosím, kontrolujte všechny spoje, abyste zajistili, že jsou těsné.

● Funkce úspory vody

- Kazeta [21] této baterie disponuje funkcí úspory vody. Tato funkce omezuje průtok vody kohoutkem. To znamená, že můžete ušetřit až 50 % vody (viz obr. K).
- Nadzvedněte seřizovací páku [17], dokud nezpozorujete lehký odpor. Tento odpor vede při částečném otevření k dorazu a tím omezuje jednoduše průtok vody.
- Pokud budete chtít zvýšit průtok, vykonajte lehký tlak na páku [17], až překonáte odpor.

● Funkce úspory energie

- Kazeta [21] této baterie disponuje funkcí úspory energie.
- Pokud se seřizovací páka [17] umístí do střední polohy, teče pouze studená voda. Tím se tedy snižuje spotřeba energie (viz obr. L).

● Údržba a čištění

● Ošetřování a čištění armatury

Dbejte na to, že armatury vyžadují zvláštního ošetřování. Dbejte proto na následující instrukce:

- Nikdy nepoužívejte žíravých prostředků nebo prostředků obsahujících alkohol k čištění, protože by výrobek mohly poškodit.
- Čistěte své armatury jen čistou vodou, jemným čisticím prostředkem a měkkou tkaninou, popř. kůží.
- Perlátor [2] v pravidelných intervalech vyšroubujte a odstraňte zbytky vápníku nebo cizí tělesa.

Při nedodržování návodu k ošetřování se musí počítat s poškozením povrchu. Nároky na záruku nelze uplatňovat.

● **Zlikvidování**

Obal se skládá z ekologických materiálů, které můžete zlikvidovat prostřednictvím místních sběren recyklovatelných materiálů.

○ možnostech likvidace vysloužilých zařízení se informujte u správy vaší obce nebo města.

● **Informace**

● **Pitnost vodovodní vody**

- ○ pitnosti vody se informujte u místních úřadů ve vašem městě / obce.

Pro pitnost vodovodní vody platí zásadně následující doporučení:

- Nechejte vodu z potrubí krátkou dobu téci, stagnovala-li více než čtyři hodiny v potrubí. Stagnovanou vodu zejména nepoužívejte k přípravě jídel a nápojů při výživě kojenců. Jinak mohou vzniknout zdravotní potíže. Čerstvou vodu můžete rozpoznat tím, že citelně chladnější opustí potrubí, než stagnovaná voda.
- Stagnovanou vodu z pochromovaných potrubí nepoužívejte k potravě a / nebo k péči o tělo, jste-li alergičtí na nikl. Taková voda může obsahovat velké množství niklu a vyvolat alergické reakce.
- Pitnou vodu z olovnatých potrubí nepoužívejte k přípravě kojenecké výživy a / nebo během těhotenství k přípravě potravin. Olovo vnikne do pitné vody a zejména škodí zdraví kojenců a malých dětí.

JEDNOPÁKOVÁ BATÉRIA DO KUCHYNE

● Krátky návod

Tento dokument je skrátenou tlačенou verziou celého návodu na ovládanie. Naskenovaním QR kódu sa dostanete priamo na stránku servisu Lidl (www.lidl-service.com) a zadaním čísla výrobku (IAN) 385535_2107 si môžete prezrieť a stiahnuť kompletný návod na ovládanie.

⚠ VAROVANIE! Dodržiavajte celý návod na ovládanie a bezpečnostné pokyny, aby nedošlo k poraneniu osôb a vecným škodám. Krátky návod je súčasťou tohto výrobku. Pred používaním výrobku sa oboznámte so všetkými ovládacími a bezpečnostnými pokynmi. Krátky návod si dobre uschovajte a pri predaní výrobku tretím osobám im vydajte i všetky podklady.

● Používanie v súlade s určením

Tento výrobok je vhodný pre všetky systémy teplej vody odolné voči tlaku, ako je ústredné kúrenie, prietokový ohrievač, tlakový bojler a pod. Nie je vhodný pre nízkotlakové ohrievače teplej vody ako napr. kúpeľňové kachle na drevo alebo uhlie, kúpeľňové kachle na olej alebo plyn, otvorené elektrické zásobníkové ohrievače vody. V prípade pochybností sa obráťte na inštalatéra alebo odborného poradcu. Iné použitie ako je vyššie popísané alebo úpravy výrobku nie sú dovolené a vedú k poškodeniam. Dôsledkom môžu byť i ďalšie životnebezpečné riziká a poranenia. Výrobok je určený len na súkromné používanie, nie na medicínske alebo komerčné účely. Výrobca nepreberá ručenie za škody vzniknuté v dôsledku neprimeraného používania.

● Popis dielov

- 1 Sprchová ružica
- 2 Prevzdušňovač
- 3 Plastový trojuholník
- 4 Dlhá spájacia hadica (horúca)

- 5 Dlhá spájacia hadica (studená)
- 6 Tesnenie
- 7 Kovová podložka
- 8 Kovová tyč
- 9 Plastová matica
- 10 Závažie hadice
- 11 Skrutky
- 12 Spojovacia hadica
- 13 Ochranný kryt
- 14 Sprchová hadica
- 15 Nastavovací krúžok
- 16 Teleso kohútika
- 17 Radiaca páčka
- 18 Malý plastový kryt
- 19 Poistná skrutka
- 20 Krycí krúžok zásobníka
- 21 Kartuša

● Technické údaje

Pripojenie:	G $\frac{3}{8}$ " (cca. 17 mm)
Matica (vodovodná prípojka):	cca. 19 mm
Teplota teplej vody:	max.: 85 °C



Bezpečnostné pokyny



⚠ VÝSTRAHA!
NEBEZPEČENSTVO
OHROZENIA ŽIVOTA A
NEBEZPEČENSTVO

ÚRAZU PRE MALÉ DETI A DETI! Nikdy nenechávajte deti bez dozoru s obalovým materiálom. Hrozí nebezpečenstvo zadusenía. Držte produkt v bezpečnej vzdialenosti od detí. Tento výrobok nie je detská hračka.



POZOR NA ZÁSAH
ELEKTRICKÝM PRÚDOM!

Netesnosti alebo únik vody môžu viesť k ohrozeniu života v dôsledku zásahu elektrickým prúdom. Dôkladne skontrolujte tesnenie všetkých spojov. Okrem toho zabezpečte, aby boli všetky vedenia elektrických zariadení nainštalované správne a bezpečne.

- **POZOR! NEBEZPEČENSTVO PORANENIA!** Ubezpečte sa, že sú všetky diely nepoškodené a správne namontované. V prípade neodbornej montáže hrozí nebezpečenstvo poranenia. Nezabúdajte prosím na to, že podložky pod matice a tesnenia sú diely podliehajúce opotrebovaniu, ktoré je potrebné z času na čas vymeniť. Poškodené časti môžu ovplyvniť bezpečnosť a funkčnosť.

- **OPATRNE! NEBEZPEČENSTVO VECNÝCH ŠKÔD!** Vykonanie montáže prenechajte odborníkom. Netesnosti alebo únik vody môžu spôsobiť značné hmotné škody na budovách alebo na vybavení domácností. Preto dôkladne skontrolujte tesnenie všetkých spojov.
- Dbajte na to, aby boli všetky tesnenia správne osadené, aby ste predišli úniku vody v dôsledku netesnosti.
- Prúd môžete otočiť do požadovanej polohy. Uistite sa, že prúd je vždy nastavený v oblasti umývadla, v opačnom prípade môže unikanie vody viesť k vážnemu vytopeniu vo vašom dome alebo budove.

- **POZOR! NEBEZPEČENSTVO OBARENIA!** Pri nastavovaní teplej vody dbajte na to, aby teplota vody nebola nastavená príliš vysoko.
- Pred inštaláciou sa priamo na mieste oboznámte so všetkými danosťami, napr. s prípojkami vody a uzatváracím zariadením.
- Pred montážou a používaním si prosím dôkladne prečítajte tento návod na obsluhu. Všetky bezpečnostné pokyny a inštrukcie si uschovajte pre prípad potreby v budúcnosti!

● **Montáž**

● **Inštalácia vodovodnej batérie**

- Uzatvorte hlavný prívod vody, aby ste zabránili úniku vody v dôsledku netesnosti. Zvyšnú vodu nechajte z potrubia vytiecť.
- Armatúru nainštalujte podľa obr. A až G.

⚠ **POZOR!** Nepretáčajte Flex hadice a nenapínajte ich. V opačnom prípade hrozí nebezpečenstvo vecných škôd.

● **Prepláchnutie vodovodnej batérie**

- Aby sa odstránili prípadné nečistoty, je potrebné vodovodnú batériu pred prvým použitím prepláchnuť. Postupujte pritom nasledovne (pozri obr. I):
- Odskrutkujte prevzdušňovač [2].
- Otvorte hlavný prívod vody a nechajte vodu tiecť dve minúty.
- Následne znovu priskrutkujte prevzdušňovač [2].

● **Nastavenie ohraničenia teploty**

Kartuša [21] tejto armatúry je vybavená obmedzením teploty. Táto funkcia nie je nastavená v továrni (neutrálne nastavenie).

⚠ **POZOR!** Nastavenie ohraničenia teploty zmeňte až po namontovaní vodovodnej batérie.

- Pri nastavení ohraničenia teplôt sa riadte obrázkom H a obrázkom J.
- Uzatvorte hlavný prívod vody.
- Opatrne odstráňte malý plastový kryt [18] malým plochým skrutkovačom.
- Uvoľnite poistnú skrutku [19] jej otočením proti smeru hodinových ručičiek pomocou šesťhranného kľúča.

⚠ POZOR! Skrutku úplne nevyťahujte, iba ju uvoľňujte, kým sa nebude dať jednoducho vytiahnuť riadiaca páčka [17].

- Vyberte regulačnú riadiacu páčku [17].
- Rukou uvoľníte krycí krúžok zásobníka [20].
- Poťiahnite nastavovací krúžok [15] pomocou skrutkovača nahor.

Upozornenie: Kartušu nevyberajte [21].

- Vložte nastavovací krúžok [15] do požadovanej polohy (pozri obr. J).
- Potom rukou dotiahnite krycí krúžok zásobníka [20].
- Umiestnite riadiacu páčku [17] späť na teleso kohútika [16]. Dotiahnite poistnú skrutku [19] jej otočením v smere hodinových ručičiek pomocou šesťhranného kľúča.
- Malý plastový kryt [18] zatlačte do otvoru.
- Otvorte hlavný prívod vody a skontrolujte ohraničenie teploty.

● Prevádzka

● Uvedenie do prevádzky

Upozornenie: Ak ste armatúru dlhší čas nepoužívali, riadne prepláchnite trubky, aby ste sa vyhli uviaznutiu a nazbieraniu usadenín v prívode pitnej vody.

- Otvorte hlavný prívod vody.
- Zdvihnute riadiacu páčku [17] a otočte ju doprava alebo doľava a regulujte rýchlosť alebo teplotu prítoku vody.
- Skontrolujte prevádzku zmiešavača. Ovládaciu páku [17] poposúvajte do všetkých možných polôh. Pravidelne kontrolujte všetky pripojenia, aby ste sa uistili, že sú tesné.

● Funkcia úspory vody

- Kartuša [21] tejto batérie je vybavená funkciou úspory vody. Táto funkcia obmedzuje prietok vody cez vodovodný kohút. Znamená to, že môžete ušetriť až do 50 % vody (pozri obr. K).
- Nadvihnite riadiacu páčku [17], pokým nespozorujete mierny odpor. Tento odpor vedie pri čiastočnom otvorení k zastaveniu a jednoducho tým obmedzuje prietok vody.
- Ak chcete prietok vody zvýšiť, mierne zatlačte na páčku [17], aby ste prekonal tento odpor.

● Funkcia úspory energie

- Kartuša [21] tejto batérie je vybavená funkciou úspory energie.
- Keď riadiacu páčku [17] uvediete do strednej polohy, tečie len studená voda. Zníži sa tým spotreba energie (pozri obr. L).

● Údržba a čistenie

● Ošetrovanie a čistenie vodovodnej batérie

Nezabúdajte na to, že sanitárne batérie si vyžadujú osobitnú starostlivosť. Dodržiavajte preto nasledujúce pokyny:

- Na čistenie nepoužívajte žiadne leptajúce prostriedky alebo prostriedky obsahujúce alkohol, mohli by produkt poškodiť.
- Vodovodné batérie čistite iba čistou vodou, jemnými čistiacimi prostriedkami a mäkkou handričkou príp. kožou.
- Prevzdušňovač [2] v pravidelných časových intervaloch vyskrutkujte a odstráňte vápenaté zvyškly alebo cudzie telesá.

Pri nedodržiavaní návodu na ošetrovanie je potrebné počítať s poškodením povrchu. V takom prípade nie je možné uplatniť garančný nárok.

● **Likvidácia**

Obal pozostáva z ekologických materiálov, ktoré môžete odovzdať na miestnych recyklačných zberných miestach.

○ možnostiach likvidácie opotrebovaného výrobku sa môžete informovať na Vašej obecnej alebo mestskej správe.

● **Informácie**

● **Pitnosť vody z vodovodu**

- ○ pitnosti vody Vo Vašom meste / obci sa informujte na Vašom mestskom / obecnom úrade.

Pre pitnosť vody z vodovodu všeobecne platí nasledujúce odporúčanie:

- Ak voda v potrubiach stála dlhšie ako štyri hodiny, nechajte ju chvíľu odtiecť. Vodu, ktorá stála v potrubí, nepoužívajte na prípravu jedál a nápojov, najmä ak ide o výživu dojčiat. V opačnom prípade sa môžu vyskytnúť zdravotné ťažkosti. Čerstvú vodu rozoznáte podľa toho, že je po vypustení z potrubia citeľne chladnejšia ako voda, ktorá v ňom stála.
- Nepoužívajte vodu, ktorá stála v pochrómovaných potrubiach, na výživu a / alebo na telesnú hygienu, ak ste alergický na nikel. Táto voda môže obsahovať zvýšené množstvo niklu a vyvolať alergickú reakciu.
- Nepoužívajte pitnú vodu z olovených potrubí na prípravu výživy pre dojčatá a / alebo na prípravu potravín počas tehotenstva. Olovo prechádza do pitnej vody a je obzvlášť škodlivé pre zdravie dojčiat a malých detí.

GRIFO MONOMANDO DE COCINA

● Guía rápida

Este documento se trata de una copia impresa acortada del manual de instrucciones completo. Escaneando el código QR accede directamente a la página del Servicio Lidl (www.lidl-service.com) donde, introduciendo el número de artículo (IAN) 385535_2107, puede consultar y descargar el manual de instrucciones completo.

⚠ ¡ADVERTENCIA! Observe el manual de instrucciones completo y las indicaciones de seguridad para evitar daños personales y materiales. La guía rápida forma parte integrante del producto. Familiarícese con las indicaciones de uso y de seguridad antes de comenzar a utilizar el producto. Conserve esta guía rápida y asegúrese de proporcionar todos los documentos relacionados con el producto en caso de entregarlo a terceros.

● Uso adecuado

Este producto es apto para todos los sistemas de agua caliente a presión, tales como calderas centrales, calentadores de agua instantáneos, calderas presurizadas y otros sistemas similares. No es apto para calentadores de agua de baja presión, tales como geiseres de baño que funcionen por combustión de madera, carbón, aceite, gas o tanques de agua calentada de manera eléctrica. Si tiene dudas, busque ayuda con un plomero o ingeniero en calefacción. Todo uso del producto que no esté descrito aquí o cualquier modificación al mismo queda prohibida; además, estas acciones podrían dañar a personas o a la propiedad. También existe riesgo de lesiones y resultados fatales. El producto está hecho para solo para uso personal y no para uso médico o comercial. El fabricante no acepta responsabilidad ante pérdidas o daños ocurridos por un mal uso del producto.

● Descripción de sus componentes

- 1 1 Cabezal de ducha
- 2 1 Aireador

- 3 1 Triángulo plástico
- 4 1 Manguera de conexión larga (caliente)
- 5 1 Manguera de conexión larga (fría)
- 6 1 Arandela de estanqueidad
- 7 1 Arandela plana metálica
- 8 1 Varilla metálica
- 9 1 Tuerca de plástico
- 10 1 Peso de manguera
- 11 2 Tornillos
- 12 1 Manguera de conexión
- 13 1 Tapón protector
- 14 1 Manguera de ducha
- 15 1 Anillo de ajuste
- 16 1 Cuerpo de llave
- 17 1 Palanca de ajuste
- 18 1 Tapa de plástico pequeña
- 19 1 Tornillo de sujeción
- 20 1 Anillo de cobertura del cartucho
- 21 1 Cápsula

● Datos técnicos

Conexiones:	G $\frac{3}{8}$ " (aprox. 17 mm)
Tuerca de conexión del agua:	aprox. 19 mm
Temperatura del agua caliente:	máx.: 85 °C



Consejo de seguridad



⚠ ¡ADVERTENCIA!
¡RIESGO DE MUERTE O ACCIDENTES EN BEBÉS Y NIÑOS! Jamás deje niños

solos con los materiales del empaque. Peligro de asfixia. Mantenga el producto lejos del alcance de los niños. El producto no es un juguete.



PRECAUCIÓN: RIESGO DE DESCARGA ELÉCTRICA Las fugas o escapes de agua pueden generar riesgos de

muerte por descarga eléctrica. Compruebe exhaustivamente todas las conexiones en búsqueda de fugas. Además, asegúrese de que todos los cables de los dispositivos eléctricos estén bien conectados e instalados de manera segura.

■ ¡CUIDADO! ¡RIESGO DE LESIONES!

Asegúrese de que ninguna pieza esté dañada y de que todas estén ensambladas adecuadamente. Un armado incorrecto podría provocar lesiones. Tenga en cuenta que todos los sellos son piezas sujetas a desgaste y, por lo tanto, deberán cambiarse de vez en cuando. Las piezas dañadas pueden afectar negativamente a la seguridad y al correcto funcionamiento.

■ ¡ATENCIÓN! RIESGO DE DAÑOS A LA PROPIEDAD

Haga que solo personas con experiencia realicen la instalación. Las fugas o escapes de agua pueden generar daños graves a edificios o casas y muebles. Compruebe exhaustivamente todas las conexiones en búsqueda de fugas.

- Asegúrese de que todos los sellos estén bien colocados a fin de evitar fugas de agua.
- La boca se puede girar hacia la posición deseada. Asegúrese de que la boca siempre esté dentro del área del fregadero; de lo contrario, el agua podría fugarse y provocar una inundación severa en su hogar o edificio.
- **¡CUIDADO! ¡PELIGRO DE QUEMADURAS!** Al usar agua caliente, asegúrese de que la temperatura del agua no sea demasiado alta.
- Antes de realizar la instalación, familiarícese con todos los servicios existentes, vale decir conexión de agua y llaves de paso.
- Lea cuidadosamente todas estas instrucciones operativas antes de instalar y usar el producto. Mantenga los consejos de seguridad e instrucciones en un lugar seguro para usarlos como referencia en el futuro.

● **Instalación**

● **Instalación de la llave**

- Corte el suministro de agua para evitar fugas severas de agua. Permita que se drene toda el agua que pueda quedar en las cañerías.
- Instale la llave según se indica en las Fig. A y G.

⚠ ¡CUIDADO! No doble las mangueras ni las coloque bajo tensión. De lo contrario, podría dañarse el material.

● **Enjuague de la llave**

- La llave se debe enjuagar exhaustivamente antes de usarse por primera vez, a fin de quitar cualquier posible suciedad. Para hacerlo, siga las instrucciones (véase Fig. 1):
- Saque el aireador [2].
- Abra el suministro de agua y déjela correr durante dos minutos.
- Luego, vuelva a colocar el aireador [2].

● **Cómo establecer el límite de temperatura**

La cápsula [21] de este producto tiene un limitador de temperatura. Esta función no se activa en la fábrica (ajuste neutro).

- **⚠ ¡CUIDADO!** Cambie el ajuste del límite de temperatura solo después de instalar la llave.
- Siga la figura H y la figura J para ajustar el límite de temperatura.
- Corte el suministro principal de agua.
- Extraiga la tapa de plástico pequeña [18] con cuidado utilizando con destornillador plano pequeño.
- Suelte el tornillo de sujeción [19] girando en sentido contrario a las manecillas del reloj, utilizando la llave hexagonal.

⚠ ¡CUIDADO! No saque el tornillo completamente, tan solo suéltelo hasta que se pueda sacar la palanca de ajuste **17** con facilidad.

- Saque la palanca de ajuste **17**.
- Afloje el anillo de cobertura del cartucho **20** con la mano.
- Desplace hacia arriba el anillo de ajuste **15** con un destornillador.

Nota: No retire la cápsula **21**.

- Coloque el anillo graduador **15** en la posición deseada (véase Fig. J).
- Luego, apriete a mano el anillo de cobertura del cartucho **20**.
- Coloque la palanca de ajuste **17** nuevamente en el cuerpo de la llave **16**. Apriete el tornillo de sujeción **19** girando en el sentido de las manecillas del reloj, utilizando la llave hexagonal.
- Apriete la tapa de plástico pequeña **18** en la apertura.
- Abra el suministro de agua y compruebe el funcionamiento del dispositivo de límite de temperatura.

● **Funcionamiento**

● **Comenzar a utilizar el producto**

Nota: Si la instalación no se ha utilizado por un largo periodo de tiempo, enjuague las cañerías exhaustivamente para evitar acumulación de sedimentos y residuos en el suministro de agua potable.

- Abra el suministro principal de agua.
- Mueva la palanca de ajuste **17** y deslícela hacia la izquierda o derecha para regular la velocidad o temperatura del flujo de agua.
- Compruebe el funcionamiento del mezclador. Para este fin, mueva la palanca de ajuste **17** en todas las posiciones posibles. Compruebe regularmente todas las conexiones a fin de garantizar que estén apretadas.

● **Función ahorro de agua**

- El cartucho **21** de este grifo dispone de una función ahorro de agua. Esta función limita el flujo de agua a través del grifo. Esto significa que puede ahorrar hasta un 50 % de agua (véase Fig. K).
- Levante la palanca de ajuste **17** hasta que note una ligera resistencia. Esta resistencia hace que se detenga al abrir parcialmente y reduce con ello el flujo de agua.
- Si desea aumentar el volumen del flujo, ejerza una ligera presión sobre la palanca **17** hasta que haya superado la resistencia.

● **Función ahorro de energía**

- El cartucho **21** de este grifo dispone de una función ahorro de energía.
- Si se coloca la palanca de ajuste **17** en la posición central, fluirá únicamente agua fría. De este modo se reduce el consumo de energía (véase Fig. L).

● **Cuidado y limpieza**

● **Cuidado y limpieza de la llave**

Tenga en cuenta que todas las conexiones sanitarias requieren especial atención y cuidado. Por lo tanto, debe seguir el siguiente consejo:

- Jamás utilice materiales corrosivos o con base de alcohol para limpiar, ya que esto puede dañar el producto.
- Limpie las conexiones con agua limpia, con un detergente suave y con un paño suave o de cuero.
- Saque el aireador **2** en intervalos regulares y extraiga los depósitos de cal o cuerpos externos que hayan en él.

No seguir el consejo de seguridad mencionado podría provocar daños a la superficie o conexiones. En tal caso, sus derechos indicados en la garantía podrían invalidarse.

● **Eliminación**

El embalaje está compuesto por materiales no contaminantes que pueden ser desechados en el centro de reciclaje local.

Para obtener información sobre las posibilidades de desecho del producto al final de su vida útil, acuda a la administración de su comunidad o ciudad.

● **Información**

● **Potabilidad del agua**

- Averigüe sobre la potabilidad de su suministro de agua. Su autoridad local o compañía de aguas podrán informarle.

Las siguientes recomendaciones generales se aplican a la potabilidad del agua de su cañería.

- Deje que el agua corra libremente por un breve periodo de tiempo si se ha estado estancando en la cañería por más de cuatro horas. No use esta agua que estuvo estancada para preparar alimentos ni para beberla. Esto se aplica particularmente a bebés y niños pequeños. No seguir este consejo podría provocar riesgos a la salud. El agua limpia puede diferenciarse inmediatamente del agua estancada, ya que el agua limpia está notablemente más fría.
- No use agua que haya estado estancada en cañerías de cromo para preparar alimentos, para beberla ni para la higiene personal en caso de que usted sea alérgico al níquel. Esta agua podría contener altas cantidades de níquel, por lo que podría gatillar una reacción alérgica.
- No utilice agua que fluya por cañerías de plomo para preparar alimentos ni para que la beban bebés o niños pequeños. No la utilice para preparar alimentos ni para beber durante el embarazo. El plomo se disuelve en el agua y es particularmente dañino para la salud de bebés y niños pequeños.

ETGREBS KØKKENARMATUR

● Kort vejledning

Dette dokument er en forkortet, trykt udgave af den komplette betjeningsvejledning. Ved at scanne QR-koden har du direkte adgang til Lidl-service-siden (www.lidl-service.com) og kan åbne den komplette betjeningsvejledning ved at indtaste varennummeret (IAN) 385535_2107 og downloade den.

⚠ ADVARSEL! Vær opmærksom på den komplette betjeningsvejledning og sikkerhedshenvisningerne, for at undgå personskader og materielle skader. Den korte vejledning er del af dette produkt. Gør dig før brug af produktet fortrolig med alle betjenings- og sikkerhedshenvisninger. Opbevar den korte vejledning forsvarligt og udlever alle bilag, hvis du giver produktet videre til tredje part.

● Forskriftsmæssig anvendelse

Dette produkt kan anvendes med alle trykfaste varmtvandssystemer som centralvarmeanlæg, gennemstrømningsopvarmere, trykdedler, etc. Det er ikke egnet til lavtryks varmtvandssystemer som fx træ- eller kulfyrede kar, olie-/gasfyrede kar eller åbne elektroholdere. I tvivlstilfælde kontaktes en vvs-installatør eller fagmand. Anden anvendelse end ovenfor beskrevet eller en ændring af produktet er ikke tilladt og resulterer i skader. Derudover kan følgerne være livsfarlige situationer og kvæstelser. Produktet er kun beregnet til privat brug, ikke til medicinsk og professionelt brug. Fabrikanten påtager sig intet ansvar for skader der skyldes forkert anvendelse.

● Beskrivelse af dele

- 1 1 Bruserhoved
- 2 1 Perlator
- 3 1 Plasttrekant
- 4 1 Lang flexslange (varm)

- 5 1 Lang flexslange (kold)
- 6 1 Pakning
- 7 1 Metalskive
- 8 1 Metalstang
- 9 1 Plastrørlig
- 10 1 Slangelod
- 11 2 Skruer
- 12 1 Tilslutningsslange
- 13 1 Beskyttelseskappe
- 14 1 Bruseslange
- 15 1 Justeringsring
- 16 1 Armaturkrop
- 17 1 Blandehåndtag
- 18 1 Lille plastafdækning
- 19 1 Monteringskrue
- 20 1 Kartoucheafdækning
- 21 1 Kartouche

● Tekniske data

Tilslutninger:	G $\frac{3}{8}$ " (ca. 17 mm)
Møtrik (vandtilslutning):	ca. 19 mm
Varmtvandstemperatur:	maks.: 85 °C



Sikkerhedsanvisninger



⚠ ADVARSEL! LIVSFARE OG ULYKKESRISIKO FOR BABYER OG BØRN! Børn

må aldrig være alene med emballagen uden opsyn. Kvælningsrisiko. Hold produktet uden for børns rækkevidde. Produktet er ikke noget legetøj.



FORSIGTIG - FARE FOR

ELEKTRISK STØD! Utætheder eller vandudsivning kan medføre livsfare ved elektriske stød.

Kontrollér alle tilslutninger grundigt for tæthed. Kontrollér desuden at alle ledninger fra elektriske apparater er korrekt og sikkert installeret.

■ **FORSIGTIG! FARE FOR KVÆSTELSER!**

Kontrollér, at alle dele er ubeskadigede og fagmæssigt korrekt monteret. Ved forkert montering er der fare for kvæstelser. Vær opmærksom på, at underlagsskiver og pakninger er sliddele, der skal udskiftes med mellemrum. Beskadigede dele kan påvirke sikkerhed og funktion.

■ **OBS! FARE FOR TINGSKADER!** Overlad montering til autoriserede installatører.

Utætheder eller vandudsivning kan medføre alvorlige skader på bygninger eller møbler. Kontrollér derfor alle tilslutninger grundigt for tæthed.

■ Vær opmærksom på at alle pakninger sidder korrekt for at hindre vandudsivning pga. utæthed.

■ Drej tuden til den ønskede position. Vær opmærksom på at rette tuden mod vasken. I modsat fald kan vandudløb medføre alvorlige vandskader på bygningen.

■ **FORSIGTIG! SKOLDNINGSFARE!** Ved indstilling af varmt vand skal det sikres, at vandtemperaturen ikke stilles for højt.

■ Før installation skal du gøre dig bekendt med alle forhold på stedet, fx vandtilslutning og afspærringsanordninger.

■ Læs betjeningsvejledningen grundigt før installation og brug. Gem alle sikkerheds- og brugsvejledninger for senere anvendelse!

● **Montering**

● **Installation af armatur**

- Afbryd vandforsyningen ved hovedvandhanen for at hindre vandudløb ved utæthed. Lad det resterende ledningsvand løbe ud.

- Installer armaturet som vist på fig. A til G.

⚠️ **FORSIGTIG!** Flexslangen må ikke vrides og sættes under spænding. I modsat fald er der fare for tingskader.

● **Gennemskylning af armatur**

- For at eliminere forureninger, skal armaturet gennemskylnes før ibrugtagning. Dette gøres som følger (se fig. I):

- Perlatoren **2** skrues af.

- Åbn hovedvandhanen og lad vandet løbe i to minutter.

- Perlatoren **2** skrues herefter på igen.

● **Indstilling af termostat**

Dette armaturs kartouche **21** omfatter en termostat. Denne funktion er ikke aktiveret af fabrikken (neutral indstilling).

⚠️ **FORSIGTIG!** Termostatens indstilling må først ændres, når armaturet er monteret.

- Se figur H og figur J for at indstille termostaten.

- Afbryd for hovedvandhanen.

- Fjern forsigtigt den lille plastafdækning **18** med en lille, flad skruetrækker.

- Monteringskruen **19** løsnes med en unbrakonøgle, der drejes mod uret.

⚠ FORSIGTIG! Skruen skal ikke skrues helt ud. Løsnes kun så meget at blande­håndtaget **17** nemt kan fjernes.

- Fjern blande­håndtaget **17**.
 - Kartouchafdækningen **20** løsnes med hånden.
 - Træk nu justeringsringen **15** opad med en skrue­trækker.
- Bemærk:** Kartouchen **21** skal ikke fjernes.
- Sæt indstillingsringen **15** i den ønskede position (se fig. J).
 - Kartouchafdækningen **20** tilspændes med hånden.
 - Montér blande­håndtaget **17** igen på armatur­huset **16**. Spænd monterings­skruen **19** med en unbrakonøgle ved at dreje med uret.
 - Tryk den lille plastafdækning **18** ind i åbningen.
 - Åbn for hovedvandhanen og kontrollér at termostaten fungerer korrekt.

● Anvendelse

● Ibrugtagning

Bemærk: Efter længere tids stilstand skal armaturets rørledninger først gennemsykles grundigt for at fjerne stillestående drikkevand og opløse aflejringer.

- Hovedvandhanen åbnes.
- Løft i blande­håndtaget **17** og drej det til højre eller venstre for at regulere vand­mængden og temperaturen.
- Kontrollér blandings­batteriets funktion. Blande­håndtaget **17** drejes derfor til alle tilladte positioner. Kontrollér jævnligt alle tilslutninger grundigt for tæthed.

● Vandsparefunktion

- Dette armatures kartouche **21** har en vandsparefunktion. Denne funktion begrænser vand­gennem­strømningen i armaturet. Dette betyder, at der kan spares op til 50 % vand (se fig. K).
- Løft blande­håndtaget **17**, til der mærkes en let modstand. Denne modstand resulterer i et stop ved delvis åbning og reducerer derved vand­gennem­strømningen.
- Når der ønskes en kraftigere vandstråle, trykkes der let på håndtaget **17**, indtil modstanden er overvundet.

● Energisparefunktion

- Dette armatures kartouche **21** har en energisparefunktion.
- Når blande­håndtaget **17** stilles i midterposition, løber der kun koldt vand. Herved reduceres energiforbruget (se fig. L).

● Vedligeholdelse og rengøring

● Pleje og rengøring af armatur

Bemærk, at sanitære armaturer kræver særlig pleje. Følg nedenstående anvisninger:

- Anvend ikke ætsende eller alkoholholdige rengøringsmidler, da de kan beskadige produktet.
- Armaturet rengøres kun med rent vand, milde rengøringsmidler og en blød klud eller vaskeskind.
- Perlatoren **2** skrues af med jævne mellemrum for at fjerne kalkaflejringer eller fremmedlegemer.

Hvis plejevejledningen ikke følges må der påregnes overfladeskader. Garantikrav kan derfor ikke gøres gældende.

● **Bortskaffelse**

Indpakningen består af miljøvenlige materialer, som De kan bortskaffe over de lokale genbrugssteder.

De får oplyst muligheder til bortskaffelse af det udtjente produkt hos deres lokale myndigheder eller bystyre.

● **Informationer**

● **Ledningsvandets drikke kvalitet**

- Få oplysninger om drikkevandskvaliteten hos vandværket/den offentlige forsyning.

For ledningsvandets drikke kvalitet anbefales generelt:

- Lad vandet løbe i kort tid, hvis det har stået stille i ledningen i mere end fire timer. Anvend ikke vand, der har stået stille, til tilberedning af mad og drikke, specielt ikke hvad angår ernæring til spædbørn. I modsat fald kan der opstå sundhedsskadelige symptomer. Frisk vand kan kendes på, at det er mærkbart køligere end vand der har stået stille i ledningen.
- Anvend ikke stillestående vand fra forkromede ledninger til ernæring og/eller til kropspleje, hvis du har nikkelallergi. Dette vand kan være stærkt nikkelholdigt og resultere i en allergisk reaktion.
- Anvend ikke drikkevand fra blyledninger til tilberedning af spædbørnsernæring og/eller tilberedning af levnedsmidler til gravide. Blyet afgives til drikkevandet og er særdeles sundhedsskadeligt for spæd- og småbørn.

MISCELATORE PER CUCINA

● IGuida rapida

Questo documento è un'edizione abbreviata delle istruzioni per l'uso complete. Facendo la scansione del codice QR puoi accedere direttamente alla pagina del servizio di assistenza Lidl (www.lidl-service.com) e inserendo il codice articolo (IAN) 385535_2107 puoi scaricare e visionare le istruzioni per l'uso complete.

⚠ AVVERTENZA! Fare riferimento alle istruzioni per l'uso complete e alle avvertenze per la sicurezza, al fine di evitare lesioni personali e danni materiali. La Guida rapida è parte integrante di questo prodotto. Prima dell'utilizzo del prodotto leggere tutte le istruzioni per l'uso e le avvertenze per la sicurezza. Conservare la guida rapida e in caso di cessione del prodotto a terzi, consegnare anche tutta la documentazione.

● Utilizzo secondo la destinazione d'uso

Questo prodotto è adatto a tutti gli impianti di acqua calda quali riscaldamento centralizzato, scaldabagno, boiler a pressione ecc. Esso non è adatto per scaldacqua a bassa pressione di alimentazione, quali ad esempio scaldabagno a legna o a carbone, ad olio o a gas, oppure accumulatori elettrici aperti. In caso di dubbio si prega di rivolgersi a un installatore o a un consulente specializzato. Non sono ammessi un utilizzo diverso da quello precedentemente descritto né una modifica del prodotto, giacché in questo modo esso potrebbe subire danni. Ciò può inoltre provocare pericoli di morte e di lesioni. L'utilizzo prodotto è previsto solo per uso personale, e non è idoneo per uso medico o commerciale. Il produttore non si assume alcuna responsabilità per eventuali danni derivanti da un utilizzo improprio del prodotto.

● Descrizione dei componenti

- 1 1 Soffione doccia
- 2 1 Aeratore
- 3 1 Triangolo in plastica

- 4 1 Flessibile di collegamento lungo (caldo)
- 5 1 Flessibile di collegamento lungo (freddo)
- 6 1 Guarnizione
- 7 1 Piastrina metallica
- 8 1 Asta di metallo
- 9 1 Dado in plastica
- 10 1 Massa del flessibile
- 11 2 Viti
- 12 1 Raccordo flessibile
- 13 1 Calotta di protezione
- 14 1 flessibile doccia
- 15 1 Anello di regolazione
- 16 1 corpo rubinetto
- 17 1 leva di regolazione
- 18 1 Coperchio in plastica piccolo
- 19 1 Vite di fissaggio
- 20 1 Anello di copertura della cartuccia
- 21 1 Cartuccia

● Dati tecnici

Raccordi: $G\frac{3}{8}$ " (ca. 17 mm)
Dado (raccordo acqua): ca. 19 mm
Temperatura acqua calda: max.: 85 °C



Indicazioni di sicurezza



⚠ AVVERTENZA!
PERICOLO PER L'INCOLUMITÀ DEI BAMBINI! Non lasciare mai i

bambini incustoditi con il materiale per imballaggio. Sussiste pericolo di soffocamento. Tenere lontano dalla portata dei bambini. Questo articolo non è un giocattolo!



FARE ATTENZIONE A POSSIBILI SCOSSE ELETTRICHE! Eventuali difetti di

ermeticità o perdite d'acqua possono provocare pericoli di morte a causa di scossa elettrica. Controllare con cura la tenuta di tutti i collegamenti. Inoltre assicurarsi che tutte le linee di apparecchi elettrici siano installate in modo corretto e sicuro.

■ CAUTELA! PERICOLO DI FERITE!

Assicurarsi che tutti i componenti siano intatti e siano montati correttamente. In caso di montaggio non corretto sussiste pericolo di infortunio. Si prega di osservare che le rondelle e le guarnizioni sono pezzi soggetti a usura che vanno sostituiti di tanto in tanto. Componenti danneggiati possono compromettere la sicurezza e il funzionamento.

■ ATTENZIONE! PERICOLO DI DANNI A COSE!

Fare eseguire il montaggio solamente a personale esperto. Controllate la tenuta corretta di tutte le guarnizioni onde evitare una perdita d'acqua. Controllare tutti i collegamenti per la loro perfetta tenuta.

- Componenti danneggiati possono compromettere la sicurezza e il funzionamento.
- Il beccuccio può essere ruotato nella direzione desiderata. Assicurarsi che il beccuccio sia direzionato all'interno dell'area del lavello, altrimenti le perdite di acqua potrebbero provocare pericolosi allagamenti in casa e nell'intero edificio.

■ CAUTELA! PERICOLO DI

SCOTTATURA! Eseguendo la regolazione dell'acqua calda fare attenzione a che la temperatura dell'acqua non venga regolata su livelli troppo elevati.

- Prima dell'installazione si deve prendere visione di tutte le condizioni sul posto, quali l'allacciamento all'acqua e il dispositivo di intercettazione.
- Prima del montaggio e dell'uso, leggere attentamente le presenti istruzioni d'uso. Conservare le indicazioni di sicurezza e le istruzioni per eventuali necessità future!

● **Montaggio**

● **Installazione dell'armatura**

- Interrompete l'erogazione dell'acqua onde evitare una perdita d'acqua. Lasciare scorrere il residuo di acqua dalle condutture.
- Installare il miscelatore come illustrato nella figura da A a G.

⚠ CAUTELA! Non piegare le tubazioni flessibili e non porle sotto tensione. In caso contrario sussiste il pericolo di danni materiali.

● **Risciacquo dell'armatura**

- Per eliminare possibili impurità, prima di essere utilizzata per la prima volta l'armatura deve essere risciacquata. A tal fine procedere come di seguito (vedere Fig. I):
- Svitare l'aeratore **[2]**.
- Aprire l'alimentazione principale dell'acqua e lasciare scorrere l'acqua per due minuti.
- Riavvitare poi nuovamente l'aeratore **[2]**.

● **Regolazione del limite di temperatura**

La cartuccia **[21]** di questo miscelatore è dotata di limitazione della temperatura. Questa funzione non è attivata come predefinita (impostazione neutra).

- ⚠ CAUTELA!** Modificare la regolazione del limite di temperatura solo dopo aver montato il rubinetto.
- Per regolare il limite di temperatura, seguire la figura H e la figura J.
- Chiudere l'alimentazione principale dell'acqua.
- Rimuovere il coperchio in plastica piccolo **[18]** delicatamente utilizzando un cacciavite piatto piccolo.
- Allentare la vite di fissaggio **[19]** ruotandola in senso antiorario mediante la chiave esagonale.

⚠ CAUTELA! Non rimuovere completamente la vite; è sufficiente allentarla fino a quando la leva di regolazione **17** può essere facilmente rimossa.

- Togliere la leva di regolazione **17**.
- Allentare l'anello di copertura della cartuccia **20** a mano.
- Ora tirare l'anello di regolazione **15** verso alto con un cacciavite.

Indicazione: Non togliere la cartuccia **21**.

- Collocare l'anello di regolazione **15** nella posizione desiderata (vedere Fig. J).
- Quindi, stringere l'anello di copertura della cartuccia **20** a mano.
- Posizionare la leva di regolazione **17** nuovamente sul corpo del rubinetto **16**. Stringere la vite di fissaggio **19** ruotandola in senso orario mediante la chiave esagonale.
- Premere il coperchio in plastica piccolo **18** all'interno del foro.
- Aprire l'alimentazione principale dell'acqua e controllare la soglia della temperatura.

● **Funzionamento**

● **Preparazione all'uso**

Indicazione: Se il raccordo non è stato utilizzato per un lungo periodo, sciacquare abbondantemente i tubi in modo da evitare il ristagno e l'accumulo di residui all'interno dell'impianto di fornitura di acqua potabile.

- Aprire la linea di fornitura idrica principale.
- Sollevare la leva di regolazione **17** e ruotarla a destra o a sinistra per regolare la velocità o la temperatura del flusso d'acqua.
- Verificare il funzionamento del miscelatore. Per farlo, spostare la leva di regolazione **17** in tutte le posizioni possibili. Controllare regolarmente tutte le giunture per assicurarsi che siano ben strette.

● **Funzione di risparmio idrico**

- La cartuccia **21** di questo rubinetto ha una funzione di risparmio idrico. Questa funzione limita il flusso d'acqua attraverso il rubinetto. In questo modo è possibile risparmiare fino al 50 % di acqua (vedere Fig. K).
- Sollevare la leva di regolazione **17** fino a notare una leggera resistenza. All'apertura parziale, questa resistenza porta ad un arresto e limita così il flusso d'acqua in modo semplice.
- Se si desidera aumentare la portata, esercitare una leggera pressione sulla leva **17** finché non si supera la resistenza.

● **Funzione di risparmio energetico**

- La cartuccia **21** di questo rubinetto ha una funzione di risparmio energetico.
- Quando la leva di regolazione **17** è in posizione centrale, scorre solo acqua fredda. In questo modo si riduce il consumo energetico (vedere Fig. L).

● **Manutenzione e pulizia**

● **Cura e pulizia dell'armatura**

Osservare che le armature sanitarie richiedono una cura particolare. Osservate le seguenti istruzioni:

- Non usare detersivi corrosivi o contenenti alcool per la pulizia, essi potrebbero danneggiare il prodotto.
- Pulire le armature solo con acqua fresca, con detersivi non aggressivi e con un panno morbido o con una pelle di daino.
- Svitare l'aeratore **2** ad intervalli regolari e rimuovere i residui di calcare o i corpi estranei.

In caso di non osservanza delle istruzioni per la cura si deve contare con danneggiamenti della superficie. In questo caso non è possibile fare valere il diritto di garanzia.

● **Smaltimento**

L'imballaggio è composto da materiali ecologici che possono essere smaltiti presso i siti di raccolta locali per il riciclo.

E' possibile informarsi circa le possibilità di smaltimento del prodotto usato presso l'amministrazione comunale o cittadina.

● **Informazioni**

● **Potabilità dell'acqua di condotta**

- Informarsi presso le autorità locali circa la potabilità dell'acqua nella città o comune di residenza.

In genere, con riferimento alla potabilità dell'acqua, è cosa buona mettere in pratica i seguenti suggerimenti:

- Lasciare scorrere brevemente l'acqua dalle condutture, qualora essa sia stagnata in essa più di quattro ore. Non utilizzare acqua di stagnazione per la preparazione di cibi e bevande, in modo particolare per la nutrizione di lattanti. In caso contrario, possono insorgere problemi di salute. È possibile riconoscere l'acqua fresca dal fatto che l'acqua scorre dalla conduttura sensibilmente più fresca rispetto all'acqua stagnante.
- Non utilizzare acqua stagnante proveniente da condutture rivestite di cromo per la nutrizione e la cura del corpo, nel caso che si soffra di allergie al nichel. Tale tipologia di acqua può presentare un forte contenuto di nichel e provocare reazioni allergiche.
- Non utilizzare acqua potabile proveniente da condutture in piombo per la preparazione di cibo per lattanti e / o per la preparazione di cibi durante la gravidanza. Il piombo viene rilasciato nell'acqua ed è particolarmente dannoso per la salute di lattanti e di bambini piccoli.

EGYKAROS KONYHAI KEVERŐCSAPTELEP

● **Rövid útmutató**

Ez a dokumentum a teljes használati útmutató rövidített nyomtatott változata. A QR-kód beolvasásával Ön egyenesen a Lidl-Service oldalára látogathat (www.lidl-service.com) és a cikkszám megadásával (IAN) 385535_2107 megtekintheti és letöltheti a teljes használati útmutatót.

⚠ FIGYELMEZTETÉS! Tartsa be a teljes használati útmutatót és a biztonsági utasításokat a személyi és anyagi károk elkerülése érdekében. A rövid útmutató a termék része. A termék használata előtt ismerje meg az összes használati- és biztonsági utasítást. A termék harmadik félnek történő továbbadása esetére őrizze meg a rövid útmutatót.

● **Rendeltetésszerű használat**

Jelen termék megfelel minden nyomásbiztos meleg vizes rendszernek, mint például a központi vízfóralóknak, átfolyó vízmelegítőknek, nyomás bojlereknek stb. Nem alkalmas alacsony nyomású vízmelegítőkhöz mint például a fa- vagy szénalapú fürdőkályhákhoz, olaj- vagy gázalapú fürdőkályhákhoz, a nyitott elektromos víztartályokhoz. Ha kétsége támad, forduljon egy szerelőhöz vagy egy szakmérnökhöz. Az itt leírttól eltérő használat vagy termékmódosítás nem megengedett és személyi sérülésekhez vagy anyagi károkhoz vezethet. Azontúl fennáll a sérülések veszélye és az életveszély. A terméket kizárólag magánhasználatra tervezték, és nem gyógyászati vagy kereskedelmi használatra. A gyártó nem vállal felelősséget a nem megfelelő használatból eredő veszteségért vagy károkért.

● **Az alkatrészek leírása**

- 1 Csapfej
- 2 Vízipermetező
- 3 Műanyag háromszög
- 4 Hosszú csatoló tömlő (meleg)

- 5 1 Hosszú csatoló tömlő (hideg)
- 6 1 Tömítés
- 7 1 Fém lemez
- 8 1 Fémrúd
- 9 1 Műanyag csavaranya
- 10 1 Tömlőcsúly
- 11 2 Csavar
- 12 1 Csatlakozócső
- 13 1 Védősapka
- 14 1 Kifolyótömlő
- 15 1 Beállítógyűrű
- 16 1 Csaptelep
- 17 1 Állítókar
- 18 1 Kisméretű műanyag fedő
- 19 1 Zárócsavar
- 20 1 Betétfedő gyűrű
- 21 1 Betét

● **Műszaki adatok**

Csatlakozások: $G\frac{3}{8}$ " (kb. 17 mm)
Víz csatlakozó anyája: kb. 19 mm
Forró víz hőmérséklet: max.: 85 °C



Biztonsági útmutató



**⚠ FIGYELMEZTETÉS!
ÉLETVESZÉLY ÉS
BALESETVESZÉLY A
KISGYERMEKEKNEK ÉS A**

GYERMEKEKNEK! Soha ne hagyja gyermekeit felügyelet nélkül a csomagolóanyagokkal. Fulladásveszély. A terméket tartsa távol a gyermekektől. A termék nem játékszer.



**VIGYÁZAT - ELEKTROMOS
ÁRAMÜTÉS VESZÉLYE!** A szivárgások vagy a vízfolyás életveszélyesek lehetnek az

elektromos áramütés miatt. Gondosan ellenőrizzen minden csatlakozást szivárgások tekintetében. Azonkívül bizonyosodjon meg, hogy az elektromos berendezések minden vezetékét helyesen és biztonságosan szerelték be.

- **VIGYÁZAT! SÉRÜLÉSVESZÉLY!** Kérjük, győződjön meg róla, hogy nem sérült egyetlen rész sem, és minden alkatrészt helyesen szerelt össze. A nem megfelelő összeszerelés sérüléshez vezethet. Kérjük, vegye figyelembe, hogy a tömitések kopó alkatrészek, ezért időről időre ki kell cserélni őket. A sérült részek befolyásolhatják a biztonságos és megfelelő működést.
- **FIGYELEM! ANYAGI KÁROK VESZÉLYE!** A beszerelést csak szakemberrel végeztesse. A szivárgások vagy a vízfolyás komoly károkat okozhatnak az épületekben vagy a háztartási eszközökben és a bútorokban. Gondosan ellenőrizzen minden csatlakozást szivárgások tekintetében.
- Győződjön meg róla, hogy minden tömitést helyesen helyeztek el, hogy elkerülje a víz szivárgását.
- A csőr elfordítható a kívánt helyzetbe. Győződjön meg róla, hogy a csőr mindig a lefolyó tartományán belülre van irányítva, ellenkező esetben a víz komoly elázást okozhat a lakásában vagy az épületben.
- **VIGYÁZAT! LEFORRÁZÁSVESZÉLY!** Amikor beállítja a forró vizet, kérjük bizonyosodjon meg, hogy a víz hőmérséklete nem túl magas.
- Beszerelés előtt ismerkedjen meg minden helyi adottsággal, pl. vízcsatlakozó és elzáró berendezés.
- A termék beszerelése és használata előtt kérjük, gondosan olvassa át ezt a használati útmutatót. Őrizzen meg minden biztonsági utasítást és az útmutatót biztonságos helyen későbbi hivatkozással!

● **Felszerelés**

● **A csap beszerelése**

- Zárja el a fő vízvezetékét, hogy elkerülje a vízfolyást. Hagyja a maradék vizet kifolyni a vezetékből.
- Szerelje be a csaptelepet az A - G ábrák alapján.

⚠ VIGYÁZAT! Ne hajlítsa meg a tömlőket vagy ne helyezze őket feszültség alá. Ellenkező esetben fennáll az anyagi károk veszélye.

● **A csap átmosása**

- Az első használat előtt át kell öblíteni a csapot a szennyeződés eltávolítására. Ehhez kövesse az alábbi lépéseket (lásd I ábra):
- Csavarja ki a vízpermetező **[2]**.
- Nyissa meg a fő vízvezetékét, és hagyja a vizet folyni két percig.
- Csavarja vissza a vízpermetező **[2]**.

● **A hőmérséklet-korlátozó beállítása**

A csaptelep betétje **[21]** rendelkezik hőmérséklet-korlátozóval. Ez a funkció nincs aktíválva gyárilag (semleges beállítás).

⚠ VIGYÁZAT! Csak a csap beszerelése után módosítsa a hőmérséklet-korlátozó beállítását.

- A hőmérséklet korlátozásához kövesse a H és a J ábrát.
- Zárja el a fő vízvezetékét.
- Vegye le a kisméretű fém fedőt **[18]** óvatosan egy kisebb csavarhúzó segítségével.
- Lazítsa ki a zárcsavart **[19]**, ehhez csavarja azt az óramutató járásával ellenkező irányban egy imbuszkulccsal.

⚠ VIGYÁZAT! Ne vegye ki a csavart teljesen, csak lazítsa ki addig, míg az állítókart **17** könnyedén le nem tudja venni.

- Vegye le a szabályozó kart **17**.
- Lazítsa ki a betét fedőgyűrűjét **20** kézzel.
- Ekkor húzza a beállítógyűrűt **15** felfelé egy csavarhúzó segítségével.

Megjegyzés: Vegye ki a betétet **21**.

- Állítsa a beállítógyűrűt **15** a kívánt pozícióba (lásd J ábra).
- Ezután szorítsa meg kézzel a betétfedő gyűrűt **20**.
- Helyezze vissza az állítókart **17** a csaptelepre **16**. Szorítsa meg a rögzítőgyűrűt **19** az óramutató járásával megegyező irányban egy imbusz kulcsccsal.
- Nyomja vissza a kisméretű műanyag fedőt **18** a nyílásra.
- Nyissa meg a fő vízvezetékét és ellenőrizze a hőmérséklet-korlátozót.

● Kezelés

● Használatba helyezés

Megjegyzés: Ha sokáig nem használta a szerelvényt, bőségesen mossa át a csöveket, hogy elkerülje az eldugulást és a lerakódások képződését az ivóvíz ellátásban.

- Nyissa meg a fő vízvezetékét.
- Emelje fel az állítókart **17** és tolja jobbra a vízszög erejének és hőmérsékletének a szabályozásához.
- Ellenőrizze a keverő működését. Ehhez mozgassa az állítókart **17** az összes lehetséges pozícióba. Kérjük, rendszeresen ellenőrizzen minden csatlakozást, hogy biztosítsa tömítettségüket.

● Vízartakarékos funkció

- Ennek a csapnak a betétje **21** rendelkezik víztakarékos funkcióval. Ez a funkció korlátozza a csapon átfolyó víz mennyiségét. Ez annyit jelent, hogy Ön akár 50 % vizet is megtakaríthat (lásd K ábra).
- Emelje meg a beállítókart **17** addig, míg enyhe ellenállást nem érez. Ez az ellenállás részleges nyitás esetén leállást okoz, mely így a vízáramot egyszerűen tudja korlátozni.
- Ha növelni szeretné az átfolyó víz mennyiségét, nyomja le kissé a kart **17**, amíg az ellenállás meg nem szűnik.

● Energiatakarékos funkció

- Ennek a csapnak a betétje **21** rendelkezik energiatakarékos funkcióval.
- Ha a beállítókar **17** középső állásban van, csak hideg víz fog folyni. Ezáltal csökkenthető az energiafogyasztás (lásd L ábra).

● Karbantartás és tisztítás

● A csap ápolása és tisztítása

Kérjük, tartsa figyelembe, hogy egy csaptelep különös karbantartást és figyelmet igényel. Ezért kövesse a következőket:

- Soha ne használjon súroló szereket vagy alkohol alapú anyagokat a tisztításhoz, mivel ezek károsíthatják a terméket.
- A csapokat tisztítsa csak tiszta vízzel, kíméletes mosószerrel és egy puha ronggyal vagy bőrrel.
- Csavarja ki a vízpermetezőit **2** rendszeresen, és távolítsa el belőle a vízkőlerakódásokat és az idegen tárgyakat.

A fenti karbantartási javaslat be nem tartása esetén várható a csapok felületének sérülése. Ebben az esetben semmisé válnak a garanciális jogai.

● **Mentesítés**

A csomagolás környezetbarát anyagokból készült, amelyeket a helyi újrahasznosító helyeken adhat le ártalmatlanítás céljából.

A kiszolgált termék megsemmisítési lehetőségeiről lakóhelye illetékes önkormányzatánál tájékozódhat.

● **Tájékoztató**

● **A vezetékes víz ihatósága**

- Tájékozódjon a vezetékes víz ihatóságával kapcsolatosan. Erről tájékoztathatja a helyi vízművek vagy vízzel ellátó vállalat.

Az alábbi általános tanácsok a vízrendszerében lévő víz ihatóságára vonatkoznak:

- Rövid időre hagyja folyni a vizet, ha több óráig állt a csövekben. Az állott vizet ne használja étel készítésére vagy ivásra. Ez különösen érvényes a csecsemőkre és gyermekekre. A tanács be nem tartásának esetén egészségügyi kockázatok lehetnek a következmények. A friss víz könnyedén megkülönböztethető az állott víztől, mivel a friss víz jelentősen hűvösebb.
- Krómozott vezetékből ne használjon állott vizet az étel készítéséhez vagy ivásra vagy fürdéshez, ha allergiás a nikkelle. Ez a víz nagymértékben tartalmaz nikkelt és kiválthatja az allergiás reakciót.
- Ólom vezetékből ne használjon vizet az étel készítéséhez vagy ivásra csecsemők vagy gyermekek részére. Ne használja étel készítéséhez vagy ivásra terhesség alatt. Az ólom feloldódik az ivóvízben és különösen káros a csecsemők és kisgyermekek egészségére.

ENOROČNA MEŠALNA BATERIJA ZA POMIVALNO KORITO

● **Kratka navodila**

Pri tem dokumentu gre za skrajšano tiskano različico celotnih navodil za uporabo. S skeniranjem kode QR prispete neposredno na spletno mesto Lidl-Service (www.lidl-service.com) in lahko z vnosom številke izdelka (IAN) 385535_2107 vidite in prenesete celotna navodila za uporabo.

⚠ OPOZORILO! Upoštevajte celotna navodila za uporabo in varnostne napotke, da boste preprečili telesne poškodbe oseb in materialno škodo. Kratka navodila so sestavni del tega izdelka. Preden začnete izdelek uporabljati, se seznanite z vsemi navodili za uporabo in varnostnimi napotki. Skrbno shranite kratka navodila in ob predaji izdelka tretji osebi priložite tudi vso dokumentacijo.

● **Predvidena uporaba**

Ta izdelek je primeren za vse tlačno trdne toplovodne sisteme kot so centralno ogrevanje, pretočni bojlerji, tlačni bojlerji ipd. Ni primeren za uporabo z nizkotlačnimi grelniki vode kot so peči na drva ali oglje, oljne ali plinske peči, odprte elektroakumulacijske peči. V primeru dvoma se prosimo obrnite na inštalaterja ali strokovnjaka. Kakršnakoli drugačna uporaba, od zgoraj opisane, ali spreminjanje izdelka ni dovoljeno in vodi do poškodb. Posledica so poleg tega lahko dodatne življenjske nevarnosti in poškodbe. Izdelek je predviden za lastno uporabo, ne za uporabo v medicini ali komercialno uporabo. Za škodo zaradi nestrokovne uporabe izdelovalec ne prevzame jamstva.

● **Opis delov**

- 1 1 Glava tuša
- 2 1 Nastavek za zrak
- 3 1 Plastični trikotnik
- 4 1 Dolga povezovalna cev (za vročo vodo)

- 5 1 Dolga povezovalna cev (za mrzlo vodo)
- 6 1 Tesnilo
- 7 1 Kovinska ploščica
- 8 1 Kovinski drog
- 9 1 Plastična matica
- 10 1 Utež za cev
- 11 2 Vijaka
- 12 1 Spojna cev
- 13 1 Zaščitna kapica
- 14 1 Cev tuša
- 15 1 Nastavni obroč
- 16 1 Ohišje pipe
- 17 1 Kontrolni vzvod
- 18 1 Majhni plastični pokrov
- 19 1 Blokirni vijak
- 20 1 Pokrivalni obroč kartuše
- 21 1 Kartuša

● **Tehnični podatki**

- Priključki: $G\frac{3}{8}$ " (pribl. 17 mm)
Matica (vodni priključek): pribl. 19 mm
Temperatura vroče vode: maks.: 85 °C



Varnostna navodila



⚠ OPOZORILO!
ZIVLJENJSKA
NEVARNOST IN
NEVARNOST NESREČ ZA

MALČKE IN OTROKE! Otroke nikoli ne puščajte brez nadzora skupaj z embalažnim materialom. Obstaja nevarnost zadušitve. Izdelek hranite zunaj dosega otrok. Ta izdelek ni igrača!



PREVIDNOST PRED
ELEKTRIČNIM UDAROM!

Netesnjenja ali odtokanje vode lahko vodijo do povzročitve življenjske nevarnosti zaradi električnega udara. Vse povezave skrbno preverite glede tesnjenja. Poleg tega se prepričajte, da so vse napeljave električnih naprav pravilno in varno instalirane.

■ **PREVIDNO! NEVARNOST POŠKODBI!**

Prepričajte se, da so vsi deli nepoškodovani in pravilno montirani. Pri nepravilni montaži obstaja nevarnost poškodb. Prosimo, upoštevajte, da so podložke in tesnila uporabni deli, ki jih je občasno treba zamenjati. Poškodovani deli lahko vplivajo na varnost in delovanje.

■ **POZOR! NEVARNOST POVZROČITVE MATERIALNE ŠKODE!**

Montažo prepustite izključno strokovnemu osebju. Mesta, ki ne tesnijo ali odtekanje vode lahko privedejo do nastanka velike materialne škode na zgradbah ali pohištvu. Zato natančno preverite vse spoje glede njihove neprepustnosti.

- Pazite, da bodo vsa tesnila na predvidenem mestu, saj boste le-tako lahko preprečili odtekanje vode zaradi netesnenja.

- Dulec se lahko obrne v želeni položaj. Zagotovite, da je dulec vedno obrnjen v notranjost pomivalnega korita, kajti lahko uhajajoča voda povzroči resno poplavo v vaši hiši ali stavbi.

- **PREVIDNO! NEVARNOST OPARIN!** Pri nastavitvi vode pazite na to, da temperatura vode ni nastavljena prevroče.

- Pred vgradnjo se seznanite z vsemi instalacijami na tem mestu, na primer s priključki za vodo in napravami za zapiranje.
- Pred montažo in uporabo skrbno preberite ta navodila za uporabo. Varnostna navodila in opozorila shranite za kasnejšo uporabo!

● **Montaža**

● **Namestitev armature**

- Zaprite glavni dovod vode, saj boste tako preprečili netesnenje. Pustite, da preostala vodovodna voda odteče.
- Namestite armaturo, kot je prikazano na sl. A do G.

⚠ PREVIDNO! Gibke cevi ne upogibajte in je ne izpostavljajte napetosti. Drugače obstaja nevarnost materialne škode.

● **Spiranje armature**

- Za odstranjevanje morebitnih nečistoč je treba armaturo pred prvo uporabo izprati. V ta namen postopajte, kot sledi (gl. sl. I):
- Odvijte mešalno nastavek za zrak **2**.
- Odprite glavni dotok vode in vodo pustite teči dve minuti.
- Potem nastavek za zrak **2** ponovno privijte.

● **Nastavitev omejitve temperature**

Kartuša **21** te pipe ima omejevanje temperature. Ta funkcija v tovarni bi aktivirana (nevtralna nastavitev).

⚠ PREVIDNO! Nastavitev omejitve temperature spreminjajte šele, ko je armatura že montirana.

- Sledite sliki H in sliki J za nastavitev omejitve temperature.
- Zaprite glavni dovod vode.
- Previdno odstranite majhni plastični pokrov **18** s pomočjo majhnega ravnega izvijača.
- Odпустite blokirni vijak, **19** tako da ga obrnete v nasprotni smeri urnega kazalca s pomočjo šestkotnega ključa.

⚠ PREVIDNO! Vijaka ne odvijte do konca; le odпустite ga, da lahko preprosto izvlčete kontrolni vzvod **17**.

- Nastavno kontrolni vzvod **17** snemite.
- Z roko odпустite pokrovni obroč kartuše **20**.
- Sedaj povlecite nastavni obroč **15** z izvijčem navzgor.

Opomba: Kartuše ne odstranite **21**.

- Postavite nastavni obroč kartuše **15** v zelen položaj (glejte sl. J).
- Potem z roko zategnite pokrovni obroč kartuše **20**.
- Postavite kontrolni vzvod **17** nazaj na ohišje pipe **16**. Zategnite blokirni vijak, **19** tako da ga obrnete v smeri urnega kazalca s pomočjo šestkotnega ključa.
- Ppotisnite majhni plastični pokrov **18** v odprtno.
- Odprite glavni dovod vode in preverite omejitve temperature.

● **Rokovanje**

● **Priprava za uporabo**

Opomba: Če priključka niste uporabljali dolgo časa, dobro izperite cevi, da se izognete kopičenju in nabiranju ostankov v dovodu pitne vode.

- Odprite glavni dovod vode.
- Dvignite kontrolni vzvod **17** in ga obrnete na desno ali levo, da nastavite hitrost ali temperaturo pretoka vode.
- Preverite delovanje mešalnika. Premaknite krmilni vzvod **17** v vse mogoče položaje. Redno preverjajte vse priključke, da zagotovite, da tesnijo.

● **Funkcija varčevanja z vodo**

- Kartuša **21** te pipe ima funkcijo za varčevanje z vodo. Ta funkcija omeji pretok vode skozi pipo. Tako lahko prihranite do 50 % vode (glejte sl. K).
- Dvignite kontrolni vzvod **17**, dokler ne zaščitite rahlega upora. Ta upor povzroči delno odpiranje do zaustavitve, kar omeji pretok vode.
- Če želite povečati pretok, rahlo pritisnete vzvod **17**, dokler ne je ne potisnete čez položaj upora.

● **Funkcija varčevanja z energijo**

- Kartuša **21** te pipe ima funkcijo za varčevanje z energijo.
- Ko je kontrolni vzvod **17** nastavljen na srednji položaj, teče le hladna voda. Poraba energije se tako zmanjša (glejte sl. L).

● **Vzdrževanje in čiščenje**

● **Nega in čiščenje armature**

Upoštevajte, da je za sanitarne pipe potrebno posebno vzdrževanje. Zaradi tega upoštevajte naslednja navodila:

- Za čiščenje ne uporabljajte nobenih jedkih sredstev ali sredstev, ki vsebujejo alkohol, saj le-ti lahko poškodujejo izdelek.
- Armature čistite samo s čisto vodo, blagim čistilnim sredstvom in mehko krpo oz. usnjem.
- Nastavek za zrak **2** v rednih časovnih presledkih odvijte in z nje odstranite ostanke vodnega kamna ali tujke.

Pri neupoštevanju navodil za nego računajte na morebitno povzročitev škode na površini. V takšnem primeru ne morete uveljaviti jamstvenih pravic.

● **Odstranjevanje**

Embalaža je narejena iz okolju primernih materialov, ki jih lahko oddate za recikliranje na lokalnih zbirališčih odpadkov.

○ možnostih odstranjevanja odsluženega izdelka se lahko pozanimате pri svoji občinski ali mestni upravi.

● **Informacije**

● **Pitnost vodovodne vode**

- Pri svojih krajevnih organih se informirajte o pitnosti vode v vašem mestu / občini.

Na splošno velja za pitnost vodovodne vode naslednje priporočilo:

- Vodo iz vodovodne napeljave pustite teči kratek čas, če je v napeljavi mirovala dlje kot štiri ure. Postane vode ne uporabljajte za pripravo jedi in napitkov, še posebej pa ne za prehrano dojenčkov. V nasprotnem primeru se lahko pojavijo zdravstvene težave. Svežo vodo lahko prepoznate tako, da iz vodovodne napeljave teče občutno bolj hladna kot postana voda.
- Postane vode iz kromiranih napeljav ne uporabljajte za prehrano in / ali nego telesa, če ste alergični na nikelj. Takšna voda ima lahko visoko vsebnost niklja in lahko povzroči alergično reakcijo.
- Pitne vode iz svinčene napeljave ne uporabljajte za pripravo hrane za dojenčke in / ali za pripravo hrane med nosečnostjo. Svinec se izloča v pitno vodo in je pri dojenčkih in malčkih še posebej škodljiv za zdravje.

OWIM GmbH & Co. KG

Stiftsbergstraße 1
74167 Neckarsulm
GERMANY

Model No.: HG06252A / HG06252B

Version: 01/2022

IAN 385535_2107

