



## ALUMINIUM-GARTENTISCH / ALUMINIUM GARDEN TABLE / TABLE DE JARDIN EN ALUMINIUM

DE AT CH

### ALUMINIUM-GARTENTISCH

Bedienungs- und Sicherheitshinweise

FR BE

### TABLE DE JARDIN EN ALUMINIUM

Instructions d'utilisation et consignes de sécurité

PL

### ALUMINIOWY STÓŁ OGRODOWY

Wskazówki dotyczące obsługi i bezpieczeństwa

SK

### HLINÍKOVÝ ZÁHRADNÝ STŮL

Pokyny pre obsluhu a bezpečnostné pokyny

DK

### ALUMINIUMS-HAVEBORD

Brugs- og sikkerhedsanvisninger

GB IE

### ALUMINIUM GARDEN TABLE

Operation and safety notes

NL BE

### ALUMINIUM TUINTAFEL

Bedienings- en veiligheidsinstructies

CZ

### HLINÍKOVÝ ZÁHRADNÍ STŮL

Pokyny pro obsluhu a bezpečnostní pokyny

ES

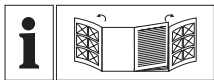
### MESA DE ALUMINIO PARA JARDÍN

Instrucciones de utilización y de seguridad

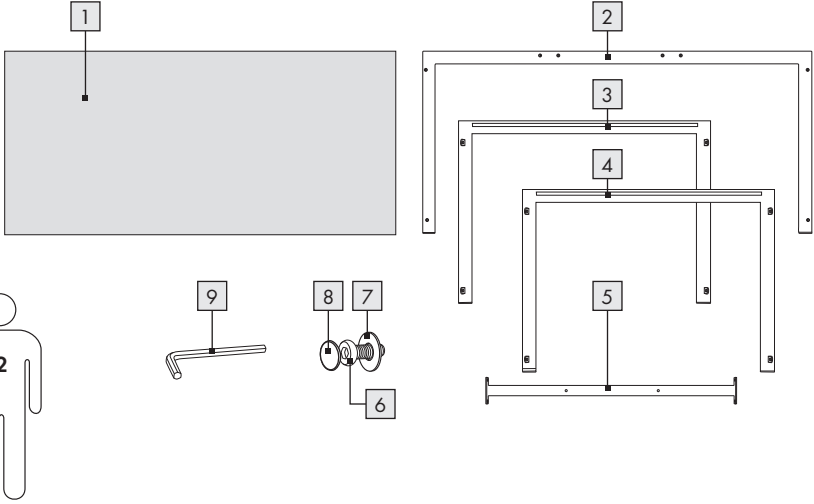
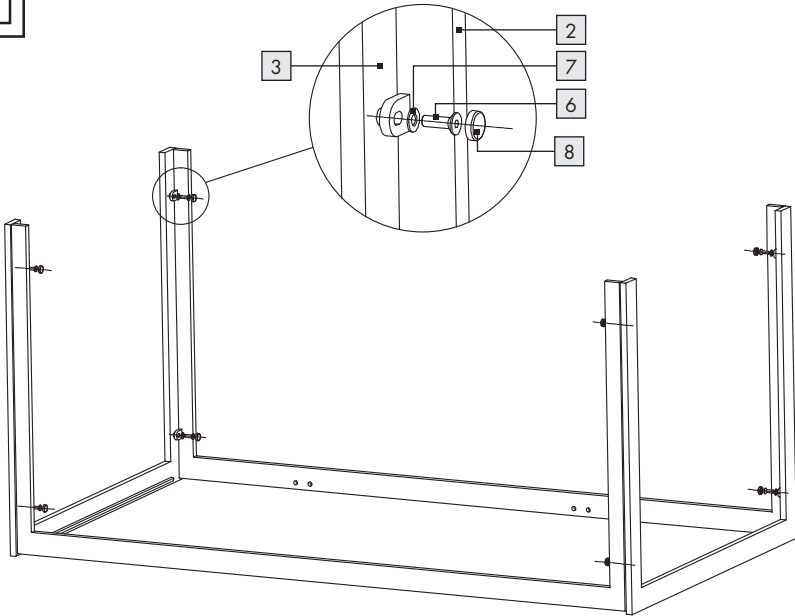
IAN 352154\_2007

IAN 352175\_2007

IAN 352181\_2007



DE/AT/CH	Bedienungs- und Sicherheitshinweise	Seite	5
GB/IE	Operation and safety notes	Page	9
FR/BE	Instructions d'utilisation et consignes de sécurité	Page	13
NL/BE	Bedienings- en veiligheidsinstructies	Pagina	19
PL	Wskazówki dotyczące obsługi i bezpieczeństwa	Strona	23
CZ	Pokyny pro obsluhu a bezpečnostní pokyny	Strana	27
SK	Pokyny pre obsluhu a bezpečnostné pokyny	Strana	31
ES	Instrucciones de utilización y de seguridad	Página	35
DK	Brugs- og sikkerhedsanvisninger	Side	39

**A****B**

**DE**  
**AT**  
**CH** **WICHTIG, FÜR SPÄTERE BEZUGNAHME  
AUFBEWAHREN: SORGFÄLTIG LESEN!**

**GB**  
**IE** **IMPORTANT, RETAIN FOR FUTURE  
REFERENCE: READ CAREFULLY!**

**FR**  
**BE** **IMPORTANT, À CONSERVER POUR  
CONSULTATION ULTÉRIEURE :  
À LIRE ATTENTIVEMENT !**

**NL**  
**BE** **BELANGRIJK, BEWAREN VOOR LATERE  
RAADPLEGING: ZORGVULDIG LEZEN!**

**PL** **WAŻNE, ZACHOWAĆ DO PÓŹNIEJSZE-  
GO UŻYTKU: UWAŻNIE PRZECZYTAĆ!**

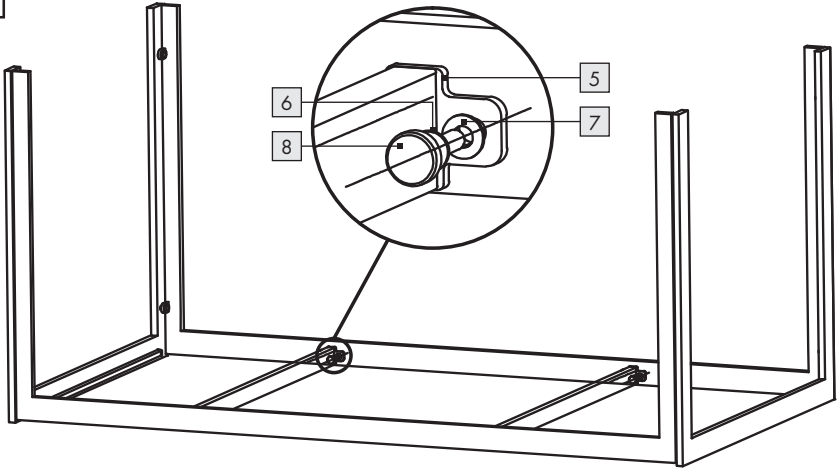
**CZ** **DŮLEŽITÉ, UCHOVEJTE PRO POZDĚJŠÍ  
POUŽITÍ: PEČLIVĚ SI PŘEČTĚTE!**

**SK** **DÔLEŽITÉ, USCHOVAJTE PRE PRÍPAD  
POUŽITIA V BUDÚCNOSTI: DÔKLADNE  
SI PREČÍTAJTE POKYNY!**

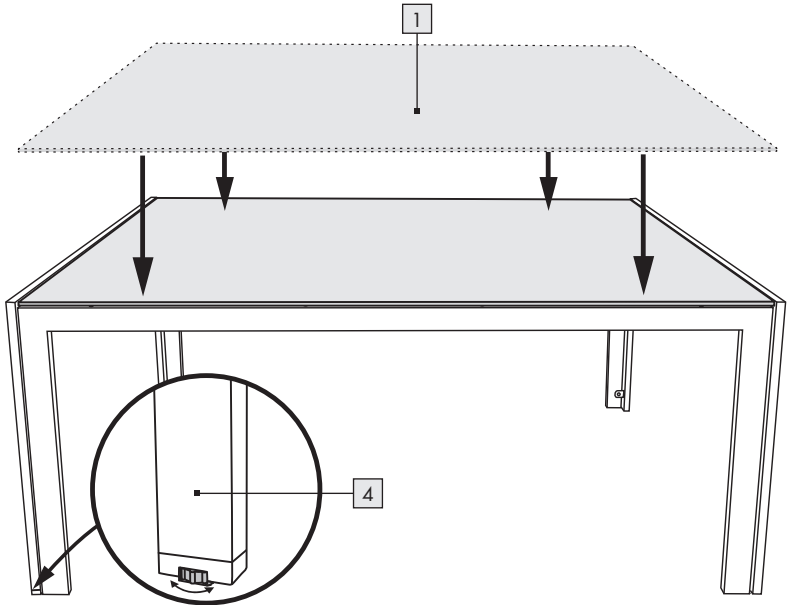
**ES** **IMPORTANTE: CONSERVAR PARA  
CONSULTAS POSTERIORES: LEER  
ATENTAMENTE.**

**DK** **VIGTIGT, SKAL OPBEVARES TIL SENERE  
BRUG: SKAL LÆSES OMHYGGELIGT!**

C



D



# Aluminium-Gartentisch

## ● Einleitung

Wir beglückwünschen Sie zum Kauf Ihres neuen Produkts. Sie haben sich damit für ein hochwertiges Produkt entschieden. Machen Sie sich vor der ersten Inbetriebnahme mit dem Produkt vertraut. Lesen Sie hierzu aufmerksam die nachfolgende Bedienungsanleitung und die Sicherheitshinweise. Benutzen Sie das Produkt nur wie beschrieben und für die angegebenen Einsatzbereiche. Bewahren Sie diese Anleitung an einem sicheren Ort auf. Händigen Sie alle Unterlagen bei Weitergabe des Produktes an Dritte mit aus.

## ● Bestimmungsgemäße Verwendung

Das Produkt ist für den privaten Gebrauch mit einer max. Belastung von 50 kg geeignet. Das Produkt ist nicht für den gewerblichen Gebrauch vorgesehen. Das Produkt wurde für den privaten Wohnbereich hergestellt.

## ● Lieferumfang

- 1 1 x Tischplatte
- 2 2 x Tischrahmen, lange Seite
- 3 1 x Tischrahmen, kurze Seite
- 4 1 x Tischrahmen mit Justagevorrichtung, kurze Seite
- 5 2 x Strebe
- 6 16 x Schraube
- 7 16 x Unterlegscheibe
- 8 16 x Abdeckkappe
- 9 1 x Innensechskantschlüssel

## ● Technische Daten

Maße: ca. 144 x 74 x 92 cm (B x H x T)  
Gewicht: ca. 21,5 kg  
Max. Belastung: 50 kg



## Sicherheitshinweise

-  **! WARNING!**  
**LEBENS- UND UNFALLGEFAHR FÜR KLEINKINDER UND KINDER!**  
Lassen Sie Kinder niemals unbeaufsichtigt mit dem Verpackungsmaterial. Es besteht Erstickungsgefahr.

- Sichern Sie das Produkt bei extremen Wetterbedingungen, z. B. bei starkem Wind.
- Achten Sie vor der Benutzung des Produkts auf die richtige Stabilität.
- Stellen Sie das Produkt vor dem Gebrauch auf einen ebenen, festen Untergrund auf.
- Das Produkt ist kein Spielzeug und darf nur unter Aufsicht von Erwachsenen verwendet werden.
- Überprüfen Sie das Produkt auf Beschädigungen bevor Sie es verwenden.
- Beachten Sie die maximale Belastbarkeit von 50kg. Wenn diese Gewichtsgrenze überschritten wird, kann dies zu Verletzungen und/oder Sachbeschädigung führen.
- Setzen oder stellen Sie sich nicht auf das Produkt.
- Befestigen Sie keinesfalls einen Sonnenschirm an der Tischkante. Verletzungen und/oder Beschädigungen des Produkts können die Folge sein.

## ● Montage

1. Legen Sie die Tischplatte **1** während der Montage auf eine

weiche, ebene Fläche (**Vorsicht:** harte Oberflächen können die Tischplatte zerkratzen).

2. Verbinden Sie die lange Seite des Tischrahmens **2** mit der kurzen Seite **3** (siehe Abb. B). Nehmen Sie nun vier Schrauben **6** und drehen Sie sie mit dem Innensechskantschlüssel **9** in die Bohrungen. Befestigen Sie die Schrauben **6** mit den Unterlegscheiben **7**, wie in den Abbildungen B und C gezeigt.

**Hinweis:** Ziehen Sie die Schrauben **6** nicht vollständig an, bevor Sie die Tischplatte **1** auf den Rahmen setzen.

3. Wiederholen Sie diesen Vorgang auf der gegenüberliegenden Seite des Tisches.

4. Setzen Sie die beiden Streben **5** in den Tischrahmen und verbinden Sie sie mit je vier Schrauben **6**.

5. Setzen Sie die Tischplatte **1** vorsichtig auf den Tischrahmen.

**⚠️ WARNUNG!** Gehen Sie hierbei besonders vorsichtig vor. Wenn Sie die Tischplatte **1** auf den Rahmen fallen lassen, kann das Glas zersplittern.

6. Ziehen Sie alle Schrauben **6** fest. Setzen Sie die Abdeckkappen **8** auf die Schrauben **6**.

wie in den Abbildung B und C dargestellt.

7. Passen Sie die Höhe des Tisches an, indem Sie das Bein mit einstellbarer Höhe für maximale Stabilität verwenden.

## **Reinigung und Pflege**

- Reinigen Sie das Produkt und entfernen Sie Flecken mit einem feuchten Tuch und einem milden Reinigungsmittel.
- Entfernen Sie Schmutz von dem Produkt mit einem weichen Schwamm und klarem Wasser.
- Lassen Sie alle Teile gründlich trocknen, bevor Sie das Produkt wieder zusammen packen. Dadurch wird die Bildung von Schimmel, Gerüchen und Verfärbung verhindert.

## **Entsorgung**

Die Verpackung besteht aus umweltfreundlichen Materialien, die Sie über die örtlichen Recyclingstellen entsorgen können.

Möglichkeiten zur Entsorgung des ausgedienten Produkts erfahren Sie

bei Ihrer Gemeinde- oder Stadtverwaltung.

## **Garantie**

Das Produkt wurde nach strengen Qualitätsrichtlinien sorgfältig produziert und vor Anlieferung gewissenhaft geprüft. Im Falle von Mängeln dieses Produkts stehen Ihnen gegen den Verkäufer des Produkts gesetzliche Rechte zu. Diese gesetzlichen Rechte werden durch unsere im Folgenden dargestellte Garantie nicht eingeschränkt.

Sie erhalten auf dieses Produkt 3 Jahre Garantie ab Kaufdatum. Die Garantiefrist beginnt mit dem Kaufdatum. Bitte bewahren Sie den Original-Kassenbon gut auf. Diese Unterlage wird als Nachweis für den Kauf benötigt.

Tritt innerhalb von 3 Jahren ab dem Kaufdatum dieses Produkts ein Material- oder Fabrikationsfehler auf, wird das Produkt von uns – nach unserer Wahl – für Sie kostenlos repariert oder ersetzt. Diese Garantie verfällt, wenn das Produkt beschädigt, nicht sachgemäß benutzt oder gewartet wurde.



Die Garantieleistung gilt für Material- oder Fabrikationsfehler. Diese Garantie erstreckt sich nicht auf Produktteile, die normaler Abnutzung ausgesetzt sind (z. B. Batterien) und daher als Verschleißteile angesehen werden können oder Beschädigungen an zerbrechlichen Teilen, z. B. Schalter, Akkus oder die aus Glas gefertigt sind.

## ● Abwicklung im Garantiefall

Um eine schnelle Bearbeitung Ihres Anliegens zu gewährleisten, folgen Sie bitte den folgenden Hinweisen:

Die Artikelnummer entnehmen Sie bitte dem Typenschild, einer Gravur, auf dem Titelblatt Ihrer Bedienungsanleitung (unten links) oder als Aufkleber auf der Rück- oder Unterseite des Produkts.

Sollten Funktionsfehler oder sonstige Mängel auftreten, kontaktieren Sie zunächst die nachfolgend benannte Serviceabteilung telefonisch oder per E-Mail.

Ein als defekt erfasstes Produkt können Sie dann unter Beifügung des Kaufbelegs (Kassenbon) und der Angabe, worin der Mangel besteht

und wann er aufgetreten ist, für Sie portofrei an die Ihnen mitgeteilte Service-Anschrift übersenden.

## ● Service

### DE Service Deutschland

Tel.: 0800 5435 111

E-Mail: [owim@lidl.de](mailto:owim@lidl.de)

### AT Service Österreich

Tel.: 0800 292726

E-Mail: [owim@lidl.at](mailto:owim@lidl.at)

### CH Service Schweiz

Tel.: 0800562153

E-Mail: [owim@lidl.ch](mailto:owim@lidl.ch)

# Aluminium Garden Table

## ● Introduction

We congratulate you on the purchase of your new product. You have chosen a high quality product. Familiarise yourself with the product before using it for the first time. In addition, please carefully refer to the operating instructions and the safety advice below. Only use the product as instructed and only for the indicated field of application. Keep these instructions in a safe place. If you pass the product on to anyone else, please ensure that you also pass on all the documentation with it.

## ● Intended use

This product is suitable for personal use with a max. load of 50 kg. This product is not intended for commercial purposes. This product was manufactured for private residential use.

## ● Scope of delivery

- 1 1 x Tabletop
- 2 2 x Table frame, long side

- 3 1 x Table frame, short side
- 4 1 x Table frame with high adjustment device on the short side
- 5 2 x Strut
- 6 16 x Screw
- 7 16 x Washer
- 8 16 x Cover cap
- 9 1 x Key

## ● Technical Data


Dimensions: approx. 144 x 74 x 92 cm (W x H x D)

Weight: approx. 21.5 kg

Max. load: 50 kg



## Safety Notices

-  **⚠ WARNING!**  
**DANGER TO LIFE AND RISK OF ACCIDENTS FOR INFANTS AND CHILDREN!** Never leave children unsupervised with the packaging materials. The packaging material poses a suffocation hazard.
- Secure the product in extreme weather, e.g. strong wind.
- Verify the product is stable before use.

- Set the product on a level, firm surface.
- This product is not a toy and should only be used under adult supervision.
- Check the product for damage before using it.
- Please note the maximum weight capacity of 50 kg. Exceeding this weight limit may result in injuries and/or property damage.
- Do not sit or stand on the product.
- Do not fix an umbrella to the edge of the table under any circumstances. This could result in injuries and/or damage to the product.

## ● Assembly instructions

1. Place the tabletop [1] on a soft, flat surface during assembly (**Caution:** hard surfaces may scratch the tabletop).
2. Connect the long frame section of the table frame [2] to the short frame section [3] (see fig. B). Now take 4 screws [6] and screw them into the holes using the key [9]. Secure the screws [6] with the washers [7], as shown in figures B and C.

**Note:** Do not fully tighten the screws [6] before putting the glass top [1] on the frame.

3. Repeat this process on the opposite side of the table.
  4. Place the two struts [5] on the table frame and connect them using 4 screws [6] each.
  5. Carefully lay the tabletop [1] on the table frame.
- ⚠ WARNING!** Falling risk of the glass top [1] on the untightened frame.
6. Tighten all the screws [6]. Secure with cover cap [8], as shown in figure B and C.
  7. Adjust the height of the table by using the leg with adjustable height for maximum stability.

## ● Cleaning and Care

- Clean the product and remove stains with a damp cloth and a mild cleaner.
- Use a soft sponge and clean water to clean dirt off this product.
- Allow all parts to dry well before packing up the product. This will prevent mould, odour and discolouration.

## ● Disposal

The packaging is made entirely of recyclable materials, which you may dispose of at local recycling facilities.

Contact your local refuse disposal authority for more details of how to dispose of your worn-out product.

## ● Warranty

The product has been manufactured to strict quality guidelines and meticulously examined before delivery. In the event of product defects you have legal rights against the retailer of this product. Your legal rights are not limited in any way by our warranty detailed below.

The warranty for this product is 3 years from the date of purchase. The warranty period begins on the date of purchase. Please keep the original sales receipt in a safe location. This document is required as your proof of purchase.

Should this product show any fault in materials or manufacture within 3 years from the date of purchase,

we will repair or replace it – at our choice – free of charge to you. This warranty becomes void if the product has been damaged, or used or maintained improperly.

The warranty applies to defects in material or manufacture. This warranty does not cover product parts subject to normal wear, thus possibly considered consumables (e.g. batteries) or for damage to fragile parts, e.g. switches, rechargeable batteries or glass parts.

## ● Warranty claim procedure

To ensure quick processing of your case, please observe the following instructions:

Please have the till receipt and the item number (e.g. IAN 123456\_7890) available as proof of purchase.

You will find the item number on the rating plate, an engraving on the front page of the instructions for use (bottom left), or as a sticker on the rear or bottom of the product. If functional or other defects occur, please contact the service

department listed either by telephone or by e-mail.

You can return a defective product to us free of charge to the service address that will be provided to you. Ensure that you enclose the proof of purchase (till receipt) and information about what the defect is and when it occurred.

## ● Service

### **GB** Service Great Britain

Tel.: 08000569216

E-Mail: [owim@lidl.co.uk](mailto:owim@lidl.co.uk)

### **IE** Service Ireland

Tel.: 1800 200736

E-Mail: [owim@lidl.ie](mailto:owim@lidl.ie)

# Table de jardin en aluminium

## ● Introduction

Nous vous félicitons pour l'achat de votre nouveau produit. Vous avez opté pour un produit de grande qualité. Avant la première mise en service, vous devez vous familiariser avec toutes les fonctions du produit. Veuillez lire attentivement le mode d'emploi ci-dessous et les consignes de sécurité. N'utilisez le produit que pour l'usage décrit et les domaines d'application cités. Conserver ces instructions dans un lieu sûr. Si vous donnez le produit à des tiers, remettez-leur également la totalité des documents.

## ● Utilisation conforme

Le produit est uniquement destiné à l'usage privé et peut supporter une charge maximale de 50 kg. Ce produit n'est pas destiné à un usage commercial. Ce produit a été conçu pour les espaces d'habitation privés.

## ● Contenu de la livraison

- 1 1 x plateau de table
- 2 2 x cadres de table, côté long
- 3 1 x cadre de table, côté court
- 4 1 x cadre de table avec dispositif d'ajustement, côté court
- 5 2 x entretoises
- 6 16 x vis
- 7 16 x rondelles
- 8 16 x capuchons
- 9 1 x clé à vis à six pans creux

## ● Caractéristiques techniques

Dimensions : env. 144 x 74 x 92 cm (l x H x P)  
Poids : env. 21,5 kg  
Charge max. : 50 kg



## Consignes de sécurité



**AVERTISSEMENT !**

**DANGER DE MORT  
ET RISQUE DE BLESSURE  
POUR LES ENFANTS ET LES  
ENFANTS EN BAS ÂGE !** Ne  
jamais laisser les enfants

manipuler sans surveillance le matériel d'emballage. Risque d'asphyxie.

- En cas de conditions météorologiques extrêmes, par ex. en cas de vent fort, sécurisez le produit.
- Veillez à la stabilité correcte avant d'utiliser le produit.
- Assurez-vous que le produit se trouve avant utilisation sur une surface stable et plane.
- Le produit n'est pas un jouet et doit être utilisé exclusivement sous la surveillance d'un adulte.
- Avant toute utilisation, vérifiez que le produit ne présente pas de détériorations.
- Notez que la charge max. supportée est de 50 kg. Lorsque la limite de poids est dépassée, il existe un risque de blessures et/ou de dommages matériels.
- Ne pas s'asseoir, ni prendre appui sur le produit.
- Ne fixez en aucun cas un parasol sur le rebord de table. Vous risquez alors de provoquer des blessures et/ou d'endommager le produit.

## ● Montage

1. Durant le montage, placez le plateau de table [1] sur une surface souple et plane (**Attention :** les surfaces dures peuvent rayer le plateau de table).
  2. Reliez le côté long du cadre de table [2] avec le côté court [3] (voir Fig. B). Prenez à présent quatre vis [6] et serrez-les dans les trous [9] au moyen de la clé à six pans creux. Fixez les vis [6] avec les rondelles [7], comme indiqué sur les illustrations B et C.  
**Remarque :** Ne serrez pas complètement les vis [6] avant de placer le plateau de table [1] sur le cadre.
  3. Procédez de la même manière sur le côté opposé de la table.
  4. Placez les deux entretoises [5] dans le cadre de table et reliez-les avec resp. quatre vis [6].
  5. Placez soigneusement le plateau de table [1] sur le cadre de table.
- ⚠ AVERTISSEMENT !** Soyez particulièrement prudent(e). Si vous faites tomber le plateau de table [1] sur le cadre, le verre peut éclater.
6. Serrez toutes les vis [6]. Placez les caches [8] sur les vis [6]

comme indiqué sur les illustrations B et C.

7. Ajustez la hauteur de la table en utilisant le pied à hauteur réglable pour obtenir une stabilité maximale.

## ● Nettoyage et entretien

- Nettoyez le produit et éliminez les taches avec un chiffon humide et un détergent doux.
- Enlever les salissures du produit avec une éponge douce et de l'eau claire.
- Laisser toutes les pièces sécher correctement avant de remballer le produit. Cette mesure empêche la formation de moisissures, odeurs et décolorations.

## ● Mise au rebut

L'emballage se compose de matières recyclables pouvant être mises au rebut dans les déchetteries locales.



Le produit est recyclable, soumis à la responsabilité élargie du fabricant et collecté séparément.

Votre mairie ou votre municipalité vous renseigneront sur les possibilités de mise au rebut des produits usagés.

## ● Garantie

### **Article L217-16 du Code de la consommation**

Lorsque l'acheteur demande au vendeur, pendant le cours de la garantie commerciale qui lui a été consentie lors de l'acquisition ou de la réparation d'un bien meuble, une remise en état couverte par la garantie, toute période d'immobilisation d'au moins sept jours vient s'ajouter à la durée de la garantie qui restait à courir. Cette période court à compter de la demande d'intervention de l'acheteur ou de la mise à disposition pour réparation du bien en cause, si cette mise à disposition est postérieure à la demande d'intervention.

Indépendamment de la garantie commerciale souscrite, le vendeur reste tenu des défauts de conformité du bien et des vices rédhibitoires dans les conditions prévues aux articles L217-4 à L217-13 du Code de la consommation et aux



articles 1641 à 1648 et 2232 du Code Civil.

### **Article L217-4 du Code de la consommation**

Le vendeur livre un bien conforme au contrat et répond des défauts de conformité existant lors de la délivrance.

Il répond également des défauts de conformité résultant de l'emballage, des instructions de montage ou de l'installation lorsque celle-ci a été mise à sa charge par le contrat ou a été réalisée sous sa responsabilité.

### **Article L217-5 du Code de la consommation**

Le bien est conforme au contrat :

- 1° S'il est propre à l'usage habituellement attendu d'un bien semblable et, le cas échéant :
  - s'il correspond à la description donnée par le vendeur et posséder les qualités que celui-ci a présentées à l'acheteur sous forme d'échantillon ou de modèle ;
  - s'il présente les qualités qu'un acheteur peut légitimement attendre eu égard aux déclarations publiques faites par le vendeur, par le producteur ou

par son représentant, notamment dans la publicité ou l'étiquetage ;

- 2° Ou s'il présente les caractéristiques définies d'un commun accord par les parties ou être propre à tout usage spécial recherché par l'acheteur, porté à la connaissance du vendeur et que ce dernier a accepté.

### **Article L217-12 du Code de la consommation**

L'action résultant du défaut de conformité se prescrit par deux ans à compter de la délivrance du bien.

### **Article 1641 du Code civil**

Le vendeur est tenu de la garantie à raison des défauts cachés de la chose vendue qui la rendent impropre à l'usage auquel on la destine, ou qui diminuent tellement cet usage que l'acheteur ne l'aurait pas acquise, ou n'en aurait donné qu'un moindre prix, s'il les avait connus.

### **Article 1648 1er alinéa du Code civil**

L'action résultant des vices rédhibitoires doit être intentée par

l'acquéreur dans un délai de deux ans à compter de la découverte du vice.

Les pièces détachées indispensables à l'utilisation du produit sont disponibles pendant la durée de la garantie du produit.

Le produit a été fabriqué selon des critères de qualité stricts et contrôlé consciencieusement avant sa livraison. En cas de défaillance, vous êtes en droit de retourner ce produit au vendeur. La présente garantie ne constitue pas une restriction de vos droits légaux.

Ce produit bénéficie d'une garantie de 3 ans à compter de sa date d'achat. La durée de garantie débute à la date d'achat. Veuillez conserver le ticket de caisse original. Il fera office de preuve d'achat.

Si un problème matériel ou de fabrication devait survenir dans 3 ans suivant la date d'achat de ce produit, nous assurons à notre discrétion la réparation ou le remplacement du produit sans frais supplémentaires. La garantie prend fin si le produit est endommagé

suite à une utilisation inappropriée ou à un entretien défaillant.

La garantie couvre les vices matériels et de fabrication. Cette garantie ne s'étend ni aux pièces du produit soumises à une usure normale (p. ex. des piles) et qui, par conséquent, peuvent être considérées comme des pièces d'usure, ni aux dommages sur des composants fragiles, comme des interrupteurs, des batteries ou des éléments fabriqués en verre.

## ● Faire valoir sa garantie

Pour garantir la rapidité d'exécution de la procédure de garantie, veuillez respecter les indications suivantes :

Veuillez conserver le ticket de caisse et la référence du produit (par ex. IAN 123456\_7890) à titre de preuve d'achat pour toute demande. Le numéro de référence de l'article est indiqué sur la plaque d'identification, gravé sur la page de titre de votre manuel (en bas à gauche) ou sur un autocollant apposé sur la face arrière ou inférieure du produit. En cas de dysfonctionnement du produit, ou de tout autre défaut,

contactez en premier lieu le service après-vente par téléphone ou par e-mail aux coordonnées indiquées ci-dessous.

Vous pouvez alors envoyer franco de port tout produit considéré comme défectueux au service clientèle indiqué, accompagné de la preuve d'achat (ticket de caisse) et d'une description écrite du défaut avec mention de sa date d'apparition.

## ● Service après-vente

### **FR** Service après-vente

#### **France**

Tél. : 0800904879

E-Mail : [owim@lidl.fr](mailto:owim@lidl.fr)

### **BE** Service après-vente

#### **Belgique**

Tél. : 080071011

Tél. : 80023970

(Luxembourg)

E-Mail : [owim@lidl.be](mailto:owim@lidl.be)

# Aluminium tuintafel

## ● Inleiding

Hartelijk gefeliciteerd met de aankoop van uw nieuwe product. U hebt voor een hoogwaardig product gekozen. Maak u voor de eerste in-gebruikname vertrouwd met het product. Lees hiervoor aandachtig de volgende gebruiksaanwijzing en de veiligheidsvoorschriften. Gebruik het product alleen zoals beschreven en voor de aangegeven toepassingsgebieden. Bewaar deze gebruiksaanwijzing op een veilige plek. Geef, wanneer u het product doorgeeft aan derden, ook alle documenten mee.

## ● Correct gebruik

Het product is bestemd voor privé-gebruik en mag tot maximaal 50 kg worden belast. Het product is niet bestemd voor commercieel gebruik. Het product werd geproduceerd voor woningen van particulieren.

## ● Omvang van de levering

- 1 1 x tafelblad
- 2 2 x tafelframe, lange kant
- 3 1 x tafelframe, korte kant
- 4 1 x tafelframe met aanpassingsrichting, korte kant
- 5 2 x steunbalk
- 6 16 x schroef
- 7 16 x onderlegplaatje
- 8 16 x afdekkapje
- 9 1 x binnenzeskantsleutel

## ● Technische gegevens

- Afmetingen: ca. 144 x 74 x 92 cm (B x H x D)
- Gewicht: ca. 21,5 kg
- Max. belasting: 50 kg



## Veiligheidsinstructies

-  **WAARSCHUWING!**  
**LEVENSGEVAAR EN KANS OP ONGEVALLEN VOOR KLEUTERS EN KINDEREN!** Laat kinderen nooit zonder toezicht bij het verpakkingsmateriaal. Er bestaat verstikkingsgevaar.

- Zeker het product bij extreme weersomstandigheden, bijv. bij sterke wind.
- Let voor gebruik van het product op de juiste stabiliteit.
- Plaats het product voorafgaand aan het gebruik op een vaste en vlakke ondergrond.
- Het product is geen speelgoed en mag alleen onder toezicht van volwassenen worden gebruikt.
- Controleer het product op beschadigingen voordat u het gebruikt.
- Houd rekening met de maximale belastbaarheid van 50 kg. Als deze gewichtsgrens wordt overschreden, kan dit leiden tot letsel en/of materiële schade.
- Ga niet op het product zitten of staan.
- Bevestig in geen geval een zonnescherm aan de tafelkant. Letsel en/of beschadigingen aan het product kunnen het gevolg zijn.

## ● Montage

1. Leg het tafelblad [1] tijdens de montage op een zachte, vlakke ondergrond (**Voorzichtig:** harde oppervlakken kunnen zorgen voor krassen op het tafelblad).
2. Verbind de lange kant van het tafelframe [2] met de korte kant [3] (zie afb. B). Draai vier schroeven [6] met de binnenzes-kantsleutel [9] in de boorgaten. Bevestig de schroeven [6] met de tussenringen [7] zoals op de afbeeldingen B en C is weergegeven.
 

**Opmerking:** draai de schroeven [6] niet volledig vast voordat u het tafelblad [1] op het frame zet.
3. Voer aan de tegenoverliggende kant van de tafel dezelfde stappen uit.
4. Plaats de twee steunbalken [5] in het tafelframe en verbind deze met elk vier schroeven [6].
5. Plaats het tafelblad [1] zorgvuldig op het tafelframe.
 

**⚠ WAARSCHUWING!** Ga hierbij zeer voorzichtig te werk. Als u het tafelblad [1] op het frame laat vallen, kan het glas versplinteren.
6. Draai alle schroeven [6] vast. Plaats de afdekkapjes [8] op de schroeven [6] zoals op afbeelding B en C wordt weergegeven.
7. Pas de hoogte van de tafel aan door de tafelpoot met instelbare

hoogte voor maximale stabiliteit te gebruiken.

## ● Reiniging en onderhoud

- Reinig het product en verwijder vlekken met een vochtige doek en een mild reinigingsmiddel.
- Verwijder vuil van het product met een zachte spons en zuiver water.
- Laat alle onderdelen volledig drogen voordat u het product weer inpakt. Daardoor wordt het ontstaan van schimmels, geuren en verkleuringen vermeden.

## ● Afvoeren

De verpakking bestaat uit milieuvriendelijke grondstoffen die u via de plaatselijke recyclingcontainers kunt afvoeren.

Informatie over de mogelijkheden om het uitgediende product na gebruik te verwijderen, verstrekt uw gemeentelijke overheid.

## ● Garantie

Het product wordt volgens strenge kwaliteitsrichtlijnen zorgvuldig geproduceerd en voor levering grondig getest. In geval van schade aan het product kunt u rechtmatig beroep doen op de verkoper van het product. Deze wettelijke rechten worden door onze hierna vermelde garantie niet beperkt.

Op dit product verlenen wij 3 jaar garantie vanaf aankoopdatum. De garantieperiode start op de dag van aankoop. Bewaar de originele kassabon alstublieft. Dit document is nodig als bewijs voor aankoop.

Wanneer binnen 3 jaar na de aankoopdatum van dit product een materiaal- of productiefout optreedt, dan wordt het product door ons – naar onze keuze – gratis voor u gerepareerd of vervangen. Deze garantie komt te vervallen als het product beschadigd wordt, niet correct gebruikt of onderhouden wordt.

De garantie geldt voor materiaal- en productiefouten. Deze garantie is niet van toepassing op productonderdelen, die onderhevig zijn

aan normale slijtage en hierdoor als aan slijtage onderhevige onderdelen gelden (bijv. batterijen) of voor beschadigingen aan breekbare onderdelen, zoals bijv. schakelaars, accu's of dergelijke onderdelen, die gemaakt zijn van glas.

## ● Afwikkeling in geval van garantie

Om een snelle afhandeling van uw reclamatie te waarborgen dient u de volgende instructies in acht te nemen:

Houd bij alle vragen alstublieft de kassabon en het artikelnummer (bijv. IAN 123456\_7890) als bewijs van aankoop bij de hand. Het artikelnummer vindt u op de typeplaat, ingegraveerd, op het titelblad van uw handleiding (links-onder) of als sticker op de achter- of onderzijde.

Wanneer er storingen in de werking of andere gebreken optreden, dient u eerst telefonisch of per e-mail contact met de onderstaande service-afdeling op te nemen.

Een als defect geregistreerd product kunt u dan samen met uw aankoopbewijs (kassabon) en vermelding

van de concrete schade alsmede het tijdstip van optreden voor u franco aan het u meegedeelde servicepunt verzenden.

## ● Service

### **(NL) Service Nederland**

Tel.: 08000225537

E-Mail: [owim@lidl.nl](mailto:owim@lidl.nl)

### **(BE) Service België**

Tel.: 080071011

Tel.: 80023970

(Luxemburg)

E-Mail: [owim@lidl.be](mailto:owim@lidl.be)

# Aluminiowy stół ogrodowy

## ● Wstęp

Gratulujemy Państwu zakupu nowego produktu. Zdecydowali się Państwo na zakup produktu najwyższej jakości. Przed uruchomieniem urządzenia po raz pierwszy zapoznaj się z nim. W tym celu przeczytaj uważnie poniższą instrukcję obsługi oraz wskazówki dotyczące bezpieczeństwa. Produkt należy użytkować w sposób tu opisany i zgodnie z określonym zakresem zastosowania. Należy przechowywać tę instrukcję w bezpiecznym miejscu. Przekazując produkt innej osobie, należy również przekazać wszystkie dokumenty.

## ● Zastosowanie zgodne z przeznaczeniem

Produkt przeznaczony jest do prywatnego użytku z maksymalnym obciążeniem wynoszącym 50 kg na półkę. Produkt nie jest przeznaczony do użytku komercyjnego. Produkt został wykonany do prywatnych gospodarstw domowych.

## ● Zawartość

- 1 1 x blat stołu
- 2 2 x rama stołu, długi bok
- 3 1 x rama stołu, krótki bok
- 4 1 x rama stołu z mechanizmem regulującym, krótki bok
- 5 2 x podpora
- 6 16 x śruba
- 7 16 x podkładka
- 8 16 x zaślepka
- 9 1 x klucz trzpieniowy sześciokątny

## ● Dane techniczne

Wymiary:	ok. 144 x 74 x 92 cm (szer. x wys. x głęb.)
Waga:	ok. 21,5 kg
Maks. obciążenie:	50 kg



## Wskazówki bezpieczeństwa



**! OSTRZEŻENIE!**  
**ZAGROŻENIE ŻYCIA**

**I NIEBEZPIECZEŃSTWO WYPADKU DLA DZIECI!**

Nigdy nie pozostawiać dzieci bez nadzoru z materiałem



opakowania. Niebezpieczeństwo uduszenia.

- W przypadku ekstremalnych warunków pogodowych, np. przy mocnym wietrze, należy zabezpieczyć produkt.
- Przed użyciem należy sprawdzić właściwą stabilność produktu.
- Przed użyciem postawić produkt na równym, stabilnym podłożu.
- Produkt nie jest zabawką i może być używany przez dzieci wyłącznie pod nadzorem osób dorosłych.
- Przed użyciem produkt należy sprawdzić pod kątem uszkodzeń.
- Należy przestrzegać maksymalnego obciążenia 50 kg. Jeśli zostanie przekroczona ta granica wagi, może dojść do obrażeń ciała i/lub szkód rzeczowych.
- Nie należy siadać ani stawać na produkcie.
- W żadnym razie nie mocować parasola przeciwśonecznego do krawędzi stołu. Następstwem tego mogą być obrażenia i/lub uszkodzenie produktu.

## ● Montaż

1. Podczas montażu położyć blat stołu [1] na miękkiej, równej powierzchni (**Uwaga:** twarde powierzchnie mogą porysować blat stołu).
  2. Połączyć długi bok ramy stołu [2] z krótkim bokiem [3] (patrz rys. B). Następnie wziąć cztery śruby [6] i wkręcić je za pomocą klucza trzpieniowego sześciokątnego [9] w otwory. Zamocować śruby [6] z podkładkami [7], jak jest to pokazane na rysunku B i C.  
**Wskazówka:** nie dokręcać śrub [6] do końca, zanim blatu stołu [1] nie umieści się na ramie.
  3. Powtórzyć ten proces na równoległym boku stołu.
  4. Włożyć obie podpory [5] w ramy stołu i połączyć je każdorazowo czterema śrubami [6].
  5. Blat stołu [1] ostrożnie nałożyć na ramę stołu.
- ⚠ OSTRZEŻENIE!** Przy tym należy zachować ostrożność. Jeśli blat stołu [1] upadnie na stół, to szkło może się rozbić.
6. Wszystkie śruby [6] mocno dokręcić. Wszystkie zaślepki [8] nałożyć na śruby [6] jak jest to pokazane na rysunku B i C.
  7. Dopasować wysokość stołu, używając nogi z regulowaną wysokością, w celu maksymalnej stabilności.

## ● Czyszczenie i pielęgnacja

- Czyścić produkt i usuwać plamy wilgotną ściereczką z dodatkiem łagodnego środka myjącego.
- Zabrudzenia usuwać z produktu miękką gąbką i czystą wodą.
- Przed ponownym zapakowaniem produktu, należy starannie osuszyć wszystkie części. Dzięki temu zapobiegnie się powstawaniu pleśni, zapachów i przebarwień.

## ● Utylizacja

Opakowanie wykonane jest z materiałów przyjaznych dla środowiska, które można przekazać do utylizacji w lokalnym punkcie przetwarzania surowców wtórnych.

Informacji na temat możliwości utylizacji wyeksploatowanego produktu udziela urząd gminy lub miasta.

## ● Gwarancja

Produkt wyprodukowano według wysokich standardów jakości i poddano skrupulatnej kontroli przed wysyłką. W przypadku wad produktu

nabywcy przysługują ustawowe prawa. Gwarancja nie ogranicza ustawowych praw nabywcy produktu.

Produkt objęte jest 3 gwarancją, licząc od daty zakupu. Gwarancja wygasa w razie zawinionego przez użytkownika uszkodzenia produktu, niewłaściwego użycia lub konserwacji.

W przypadku wystąpienia w ciągu 3 lat od daty zakupu wad materiałowych lub fabrycznych, dokonujemy – według własnej oceny – bezpłatnej naprawy lub wymiany produktu.

Świadczenie gwarancyjne obejmuje wady materiałowe i fabryczne. Gwarancja nie obejmuje części produktu ulegających normalnemu zużyciu, uznawanych za części zużywalne (np. baterie) oraz uszkodzeń części łamliwych, np. przełączników, akumulatorów lub wykonanych ze szkła.

Zgodnie z Kodeksem Cywilnym art. 581 §1 wraz z wymianą urządzenia lub ważnej części czas gwarancji rozpoczyna się na nowo.

## ● Sposób postępowania w przypadku naprawy gwarancyjnej

Aby zapewnić szybkie rozpatrzenie Państwa wniosku, prosimy stosować się do następujących wskazówek:

Przed skontaktowaniem się z działem serwisowym należy przygotować paragon i numer artykułu (np. IAN 123456\_7890) jako dowód zakupu.

Numery artykułów można znaleźć na tabliczce znamionowej, na graverunku, na stronie tytułowej jego instrukcji (na dole po lewej stronie) lub jako naklejkę na stronie odwrotnej lub spodniej.

W razie wystąpienia błędów w działaniu lub innych wad, należy skontaktować się najpierw z wymienionym poniżej działem serwisowym telefonicznie lub pocztą elektroniczną.

Produkt uznany za uszkodzony można następnie z dołączeniem dowodu zakupu (paragonu) i podaniem, na czym polega wada i kiedy wystąpiła, przestać bezpłatnie na podany Państwu adres serwisu.

## ● Serwis

### PL Serwis Polska

Tel.: 008004911946

E-Mail: [owim@lidl.pl](mailto:owim@lidl.pl)

# Hliníkový zahradní stůl

## ● Úvod

Blahopřejeme Vám ke koupi nového výrobku. Rozhodli jste se pro kvalitní výrobek. Před prvním uvedením do provozu se seznámte s výrobkem. K tomu si pozorně přečtěte následující návod k obsluze a bezpečnostní pokyny. Používejte výrobek jen popsáním způsobem a pouze pro uvedené oblasti použití. Uschovejte si tento návod na bezpečném místě. Všechny podklady vydejte při předání výrobku i třetí osobě.

## ● Použití ke stanovenému účelu

Výrobek je určen k osobnímu použití při zatížení maximálně 50 kg. Výrobek není určen pro podnikatelské používání. Výrobek byl vyroben pro privátní obytné prostory.

## ● Obsah dodávky


- 1 1 x deska stolu
- 2 2 x rám stolu, dlouhá strana

- 3 1 x rám stolu, krátká strana
- 4 1 x rám stolu se seřizovacím systémem, krátká strana
- 5 2 x příčka
- 6 16 x šroub
- 7 16 x podložka
- 8 16 x krytka
- 9 1 x imbusový klíč
- 10 18 x silikonové víčko

## ● Technické údaje

- Rozměry: cca 144 x 74 x 92 cm  
(Š x V x H)
- Váha: cca 21,5 kg
- Maximální nosnost: 50 kg

## Bezpečnostní pokyny

-  **⚠ VÝSTRAHA! NEBEZPEČÍ OHROŽENÍ ŽIVOTA A ZRANĚNÍ MALÝCH A VELKÝCH DĚTÍ!**  
Nenechávejte děti nikdy samotné s obalovým materiálem. Hrozí nebezpečí udušení.
- Při extrémní povětrnostních podmínkách, např. při silné větru, výrobek zajistěte.

- Při používání výrobku dbejte na správnou stabilitu.
- Před použitím postavte výrobek na rovný, pevný podklad.
- Tento výrobek není hračka a smí se používat pouze pod dohledem dospělých osob.
- Před použitím zkontrolujte výrobek, zda není poškozený.
- Dbejte na maximální přípustné zatížení vahou 50 kg. Při překročení této maximální hranice nosnosti může dojít ke zranění nebo k věcným škodám.
- Nestavte se ani si nesedejte na výrobek.
- V žádném případě nepřipevňujte slunečnick na okraj stolu. Následkem může být zranění nebo poškození výrobku.

## ● Montáž

1. Během montáže položte desku stolu [1] na měkkou a rovnou plochu (**Pozor:** tvrdý povrch může způsobit poškrábání stolní desky).
2. Spojte dlouhou stranu rámu stolu [2] s krátkou stranou [3] (viz obr. B). Nyní vezměte čtyři šrouby [6] a zašroubujte je imbusovým klíčem [9] do otvorů.

Připevněte šrouby [6] s podložkami [7], podle obrázků B a C.  
**Upozornění:** Šrouby [6] úplně neutahujte, dokud nepoložíte stolní desku [1] na rám.

3. Opakujte postup na protilehlé straně stolu.
4. Nasad'te obě příčky [5] do rámu stolu a spojte je čtyřmi šrouby [6].
5. Položte desku stolu [1] opatrně na rám stolu.

- ▲ VÝSTRAHA!** Postupujte přitom obzvlášť opatrně. Pokud stolní desku [1] necháte padnout na rám, může se sklo roztrítit.
6. Všechny šrouby [6] pevně utáhněte. Nasad'te krytky [8] na šrouby [6] podle obrázků B a C.
  7. Upravte výšku stolu použitím nastavitelné nohy tak, abyste dosáhli maximální stability.

## ● Čištění a ošetřování

- Výrobek čistěte a skvrny odstraňujte vlhkou tkaninou a mírným čisticím prostředkem.
- Nečistoty vyčistěte měkkou houbou a čistou vodou.
- Před zabalením výrobku nechejte všechny díly důkladně vyschnout. Zabráníte tím tvoreni plísňe, zápachů a odbarvení.

## ● Odstranění do odpadu

Obal se skládá z ekologických materiálů, které můžete zlikvidovat prostřednictvím místních sběrů recyklovatelných materiálů.

O možnostech likvidace vysloužilých zařízení se informujte u správy vaší obce nebo města.

## ● Záruka

Výrobek byl vyroben s nejvyšší pečlivostí podle přísných kvalitativních směrnic a před odesláním prošel výstupní kontrolou. V případě závad máte možnost uplatnění zákonných práv vůči prodejci. Vaše práva ze zákona nejsou omezena naší níže uvedenou zárukou.

Na tento artikl platí 3 záruka od data zakoupení. Záruční lhůta začíná od data zakoupení. Uchovejte si dobře originál pokladní stvrzenky. Tuto stvrzenku budete potřebovat jako doklad o zakoupení.

Pokud se do 3 let od data zakoupení tohoto výrobku vyskytne vada materiálu nebo výrobní vada, výrobek Vám – dle našeho rozhodnutí

– bezplatně opravíme nebo vyměníme. Tato záruka zaniká, jestliže se výrobek poškodí, neodborně použil nebo neobdržel pravidelnou údržbu.

Záruka platí na vady materiálu a výrobní vady. Tato záruka se nevztahuje na díly výrobku podléhající opotřebení (např. na baterie), dále na poškození křehkých, choulostivých dílů, např. vypínačů, akumulátorů nebo dílů zhotovených ze skla.

## ● **Postup v případě uplatňování záruky**

Pro zajištění rychlého zpracování Vašeho případu se řiďte následujícími pokyny:

Pro všechny požadavky si připravte pokladní stvrzenku a číslo artiklu (např. IAN 123456\_7890) jako doklad o zakoupení.

Číslo artiklu najdete na typovém štítku, gravuře, titulní stránce návodu (vlevo dole) nebo na nálepce na zadní nebo spodní straně.

V případě poruch funkce nebo jiných závad nejdříve kontaktujte, telefonicky nebo e-mailem, v následujícím textu uvedené servisní oddělení.

Výrobek registrovaný jako vadný potom můžete s přiloženým dokladem o zakoupení (pokladní stvrženkou) a údaji k závadě a kdy k ní došlo, bezplatně zaslat na adresu servisu, která Vám byla sdělena.

## ● Servis

### **CZ Servis Česká republika**

Tel.: 800600632

E-Mail: [owim@lidl.cz](mailto:owim@lidl.cz)

# Hliníkový záhradný stôl

## ● Úvod

Blahoželáme Vám ku kúpe Vášho nového výrobku. Kúpou ste sa rozhodli pre vysoko kvalitný produkt. Pred prvým uvedením do prevádzky sa oboznámte s výrobkom. Za týmto účelom si pozorne prečítajte nasledujúci návod na obsluhu a bezpečnostné pokyny. Výrobok používajte iba v súlade s popisom a v uvedených oblastiach používania. Tento návod uschovajte na bezpečnom mieste. Ak výrobok odovzdáte ďalšej osobe, priložte k nemu aj všetky podklady.

## ● Používanie v súlade s určeným účelom

Výrobok je vhodný na súkromné používanie s maximálnym zaťažením 50 kg. Výrobok nie je určený na komerčné účely. Výrobok bol vyrobený pre súkromné obytné oblasti.

## ● Obsah dodávky

- 1 1 x stolová doska
- 2 2 x rám stola, dlhá strana
- 3 1 x rám stola, krátka strana
- 4 1 x rám stola s nastavovacím zariadením, krátka strana
- 5 2 x priečka
- 6 16 x skrutka
- 7 16 x podložka pod maticu
- 8 16 x odnímateľný kryt
- 9 1 x inbusový kľúč

## ● Technické údaje

Rozmery: cca. 144 x 74 x 92 cm (Š x V x H)  
Hmotnosť: cca. 21,5 kg  
Max. zaťaženie: 50 kg



## Bezpečnostné upozornenia



### **VAROVANIE!** **NEBEZPEČENSTVO**

### **OHROZENIA ŽIVOTA A NEBEZPEČENSTVO ÚRAZU PRE MALÉ I STARŠIE DETI!**

Nikdy nenechávajte deti bez dozoru s obalovým materiálom. Hrozí nebezpečenstvo zadusenia.



- Pri extrémnych poveternostných podmienkach, napr. pri silnom vetre, zaistíte výrobok.
- Pred použitím skontrolujte správnu stabilitu výrobku.
- Pred používaním postavte výrobok na rovný, pevný podklad.
- Výrobok nie je hračka a smie byť používaný iba pod dozorom dospeljej osoby.
- Skôr ako výrobok použijete, skontrolujte ho ohľadom prípadných poškodení.
- Neprekračujte maximálnu zaťažiteľnosť 50 kg. Prekročenie hmotnostnej hranice môže viesť k poraneniám a / alebo k vzniku vecných škôd.
- Na výrobok si nesadajte ani nestavajte.
- Na hranu stola v žiadnom prípade neupevňujte slnečník. Dôsledkom môžu byť poranenia a / alebo poškodenia výrobku.

## ● Montáž

1. Počas montáže položte dosku stola [1] na mäkkú, rovnú plochu (**Pozor:** tvrdé povrchy môžu poškrabať dosku stola).
2. Spojte dlhú stranu rámu stola [2] s krátkou stranou [3] (pozri obr. B).

Teraz zoberte štyri skrutky [6] a zatočte ich inbusovým kľúčom [9] do otvorov. Upevnite skrutky [6] s podložkami pod matice [7], ako je zobrazené na obrázku B a C.

**Poznámka:** Nezaťahujte skrutky [6] skôr, ako nasadíte stolovú dosku [1] na rám.

3. Zopakujte proces na opačnej strane stola.
  4. Nasadte obe priečky [5] do rámu stola a spojte ich so zakazdým štyrmi skrutkami [6].
  5. Opatrne nasadte dosku stola [1] na rám stola.
- ⚠ VAROVANIE!** Budte pritom mimoriadne opatrný. Keď necháte stolovú dosku [1] spadnúť na rám, môže sa sklo rozbiť.
6. Všetky skrutky [6] pevne utiahnite. Nasadte kryty [8] na skrutky [6], ako je znázornené na obrázku B a C.
  7. Prispôsobte výšku stola tak, že pre maximálnu stabilitu použijete nohu s nastaviteľnou výškou.

## ● Čistenie a údržba

- Výrobok čistite a fláky odstraňujte vlhkou handričkou a jemným čistiacim prostriedkom.

- Nečistoty odstráňte z výrobku mäkkou špongiou a čistou vodou.
- Skôr, ako výrobok znovu zabalíte, nechajte všetky diely dôkladne vyschnúť. Tým zabránite tvorbe plesne, zápachov a zafarbení.

## ● Likvidácia

Obal pozostáva z ekologických materiálov, ktoré môžete odovzdať na miestnych recyklačných zberných miestach.

O možnostiach likvidácie opotrebovaného výrobku sa môžete informovať na Vašej obecnej alebo mestskej správe.

## ● Záruka

Tento výrobok bol dôkladne vyrobený podľa prísnych akostných smerníc a pred dodaním svedomito testovaný. V prípade nedostatkov tohto výrobku Vám prináležia zákonné práva voči predajcovi produktu. Tieto zákonné práva nie sú našou nižšie uvedenou zárukou obmedzené.

Na tento produkt poskytujeme 3-ročnú záruku od dátumu nákupu. Záručná doba začína plynúť dátumom kúpy. Starostlivo si prosím uschovajte originálny pokladničný lístok. Tento doklad je potrebný ako dôkaz o kúpe.

Ak sa v rámci 3 rokov od dátumu nákupu tohto výrobku vyskytne chyba materiálu alebo výrobná chyba, výrobok Vám bezplatne opravíme alebo vymeníme – podľa nášho výberu. Táto záruka zaniká, ak bol produkt poškodený, neodborne používaný alebo neodborne udržiavaný.

Poskytnutie záruky sa vzťahuje na chyby materiálu a výrobné chyby. Táto záruka sa nevzťahuje na časti produktu, ktoré sú vystavené normálnemu opotrebovaniu, a preto ich je možné považovať za opotrebovateľné diely (napr. batérie) alebo na poškodenia na rozbitných dieloch, napr. na spínači, akumulátorových batériách alebo častiach, ktoré sú zhotovené zo skla.

## ● Postup v prípade poškodenia v záruke

Pre zaručenie rýchleho spracovania Vašej požiadavky dodržte prosím nasledujúce pokyny:

Pre všetky otázky majte pripravený pokladničný doklad a číslo výrobku (napr. IAN 123456\_7890) ako dôkaz o kúpe.

Číslo výrobku nájdete na typovom štítku, gravúre, na prednej strane Vášho návodu (dole vľavo) alebo ako nálepku na zadnej alebo spodnej strane.

Ak sa vyskytnú funkčné poruchy alebo iné nedostatky, najskôr telefonicky alebo e-mailom kontaktujte následne uvedené servisné oddelenie. Produkt označený ako defektný potom môžete s priloženým dokladom o kúpe (pokladničný lístok) a uvedením, v čom spočíva nedostatok a kedy sa vyskytol, bezplatne odoslať na Vám oznámenú adresu servisného pracoviska.

## ● Servis

**SK Servis Slovensko**

Tel.: 0800 008158

E-pošta: [owim@lidl.sk](mailto:owim@lidl.sk)

# Mesa de aluminio para jardín

## ● Introducción

Enhorabuena por la adquisición de su nuevo producto. Ha elegido un producto de alta calidad. Familiarícese con el producto antes de la primera puesta en funcionamiento. Lea detenidamente el siguiente manual de instrucciones y las indicaciones de seguridad. Utilice el producto únicamente como se describe a continuación y para las aplicaciones indicadas. Conserve estas instrucciones adecuadamente. En caso de transferir el producto a terceros, entregue también todos los documentos correspondientes.

## ● Uso adecuado

Este producto está indicado para uso privado y para una carga máxima de 50 kg. Este producto está no destinado para uso comercial. Este producto ha sido fabricado para el uso en residencias privadas.

## ● Contenido

- 1 1 x tablero de mesa
- 2 2 x estructuras de mesa, lado largo
- 3 1 x estructura de mesa, lado corto
- 4 1 x estructura de mesa con dispositivo de ajuste, lado corto
- 5 2 x travesaños
- 6 16 x tornillos
- 7 16 x arandelas
- 8 16 x tapas protectoras
- 9 1 x llave Allen

## ● Características técnicas

Dimensiones: aprox. 144 x 74 x 92 cm (An x Al x Pr)

Peso: aprox. 21,5 kg

Carga máxima: 50 kg



## Indicaciones de seguridad



**¡ADVERTENCIA!**

**¡PELIGRO DE MUERTE Y ACCIDENTES PARA BEBÉS Y NIÑOS PEQUEÑOS!** No deje nunca a los niños sin

vigilancia con el material de embalaje. Existe peligro de asfixia.

- Proteja el producto en caso de condiciones ambientales extremas como vientos fuertes.
- Asegúrese antes de utilizar el producto de que se encuentre en una superficie estable.
- Antes de utilizar el producto colóquelo sobre una superficie firme y plana.
- Este producto no es un juguete; si es utilizado por niños, deben contar siempre con la supervisión de un adulto.
- Compruebe que el producto no presente daños antes de usarlo.
- Tenga en cuenta la carga máxima de 50 kg. Si se sobrepasa este límite de peso podrían provocarse lesiones graves y/o daños materiales.
- No se sienta ni se apoye sobre el producto.
- Bajo ninguna circunstancia fije una sombrilla en el borde de la mesa. De lo contrario podrían producirse daños personales o el deterioro del producto.

## ● Montaje

1. Mientras monta la estructura de la mesa **1**, coloque el tablero sobre una superficie suave y plana (**Cuidado:** las superficies duras pueden arañar el tablero).
  2. Una el lado largo de la estructura **2** con el corto **3** (ver fig. B). A continuación tome cuatro tornillos **6** y colóquelos con ayuda de la llave Allen **9** en los orificios. Fije los tornillos **6** con las arandelas **7** tal y como se muestra en las imágenes B y C. **Nota:** No apriete los tornillos **6** por completo hasta que el tablero de la mesa **1** no esté colocado en el marco.
  3. Repita este proceso en el lado contrario de la mesa.
  4. Coloque los dos travesaños **5** en la estructura de la mesa y únalos con cuatro tornillos cada uno **6**.
  5. Ponga el tablero de la mesa **1** con cuidado sobre la estructura.
- ⚠ ¡ADVERTENCIA!** Proceda con especial cuidado. Si deja caer el tablero de la mesa **1** sobre el marco, el cristal podría romperse.

6. Apriete todos los tornillos **6**. Coloque las tapas **8** sobre los tornillos **6** tal y como se muestra en las imágenes B y C.
7. Ajuste la altura de la mesa utilizando la pata de altura regulable para lograr la máxima estabilidad.

## ● Limpieza y cuidados

- Limpie el producto y elimine las manchas con un paño ligeramente humedecido y un detergente suave.
- Retire la suciedad del producto con una esponja blanda y agua limpia.
- Deje secar todas las piezas a fondo antes de volver a embalar el producto. De este modo evitará la formación de moho, los malos olores y la pérdida de color.

## ● Eliminación

El embalaje está compuesto por materiales no contaminantes que pueden ser desechados en el centro de reciclaje local.

Para obtener información sobre las posibilidades de desecho del producto al final de su vida útil, acuda a la administración de su comunidad o ciudad.

## ● Garantía

El producto ha sido fabricado cuidadosamente siguiendo exigentes normas de calidad y ha sido probado antes de su entrega. En caso de defecto del producto, usted tiene derechos legales frente al vendedor del mismo. Nuestra garantía (abajo indicada) no supone una restricción de dichos derechos legales.

Este producto dispone de una garantía de 3 años desde la fecha de compra. El plazo de garantía comienza a partir de la fecha de compra. Por favor, conserve adecuadamente el justificante de compra original. Este documento se requerirá como prueba de que se realizó la compra.

Si en el plazo de 3 años a partir de la fecha de compra se produce un fallo de material o fabricación en este producto, repararemos el producto o lo sustituiremos gratuitamente por un producto nuevo (según

nuestra elección). La garantía quedará anulada si el producto resulta dañado o es utilizado o mantenido de forma inadecuada.

La garantía cubre defectos de materiales o de fabricación. Esta garantía no cubre aquellos componentes del producto sometidos a un desgaste normal y que, por ello, puedan considerarse piezas de desgaste (por ej. las pilas). Tampoco cubre daños de componentes frágiles como, por ejemplo, los interruptores, baterías y piezas de cristal.

## ● Tramitación de la garantía

Para garantizar una rápida tramitación de su consulta, tenga en cuenta las siguientes indicaciones:

Para realizar cualquier consulta, tenga a mano el recibo y el número de artículo (por ej. IAN 123456\_7890) como justificante de compra.

Encontrará el número de artículo en una inscripción de la placa identificativa, en la portada de las instrucciones (abajo a la izquierda)

o en una pegatina en la parte posterior o inferior.

Si el producto fallase o presentase algún defecto, póngase primero en contacto con el departamento de asistencia indicado, ya sea por teléfono o correo electrónico.

Puede enviarnos el producto defectuoso libre de franqueo adjuntando el recibo de compra (tícket de compra) e indicando dónde está y cuándo ha ocurrido el fallo a la dirección de asistencia que le indicamos.

## ● Asistencia

### **Asistencia en España**

Tel.: 900984948

E-Mail: [owim@lidl.es](mailto:owim@lidl.es)

# Aluminiums-havebord

## ● Indledning

Hjerteligt tillykke med købet af deres nye produkt. Du har besluttet dig for et produkt af høj kvalitet. Gør Dem fortrolig med apparatet inden første ibrugtagning. Læs derfor den efterfølgende brugsvejledning og sikkerhedsanvisningerne omhyggeligt. Brug kun produktet som beskrevet og kun til de angivne anvendelsesområder. Opbevar denne vejledning på et sikkert sted. Hvis De giver produktet videre til andre, skal alle dokumenter følge med.

## ● Formålsbestemt anvendelse

Produktet er egnet til privat brug med en maksimal belastning på 50 kg. Produktet er ikke beregnet til erhvervs-mæssig brug. Produktet blev fremstillet til det private hjem.

## ● Leverede dele

- 1 1 x bordplade
- 2 2 x bordramme, lang side


- 3 1 x bordramme, kort side
- 4 1 x bordramme med justeringsanordning, kort side
- 5 2 x stiver
- 6 16 x skrue
- 7 16 x mellemlægsskive
- 8 16 x afdækningshætte
- 9 1 x indvendig sekskantnøgle

## ● Tekniske data

- Mål: ca. 144 x 74 x 92 cm (B x H x D)
- Vægt: ca. 21,5 kg
- Maks. bæreevne: 50 kg



## Sikkerheds-henvisninger

-  **ADVARSEL!**  
**LIVS- OG ULYKKES-FARE FOR SMÅBØRN OG BØRN!** Lad aldrig børn være uden opsyn med emballagen. Der er fare for kvælning.
- Sikr produktet ved ekstreme vejrforhold, f.eks. ved kraftig blæst.
- Vær opmærksom på produktets rette stabilitet inden brug.
- Stil produktet inden brug på en jævn, fast undergrund.



- Produktet er ikke legetøj og må kun anvendes under opsyn af voksne.
- Kontroller produktet for beskadigelser inden du anvender det.
- Vær opmærksom på den maksimale bæreevne på 50 kg. Hvis denne vægtgrænse overskrides, kan dette føre til personskader og / eller materielle skader.
- Sæt eller stil dig ikke på produktet.
- Fastgør under ingen omstændigheder en parasol til bordets kant. Personskader og / eller materielle skader på produktet kan være en følge.

## ● Montering

1. Læg bordpladen **1** på en blød, jævn undergrund under monteringen (**Obs:** hårde overflader kan beskadige bordpladen).
2. Forbind den lange side af bordrammen **2** med den korte side **3** (se afbildning B). Tag de fire skruer **6** og drej dem ind i boringerne med den indvendige sekskantnøgle **9**. Fastgør skruerne **6** med mellemlægsskiverne **7**, som vist i afbildningerne B og C.

**Bemærk:** spænd ikke skruerne **6** helt, inden du sætter bordpladen **1** på rammen.

3. Gentag dette trin på den anden side af bordet.
  4. Sæt de to stivere **5** ind i bordrammen og forbind dem med fire skruer **6** hver.
  5. Sæt bordpladen **1** forsigtigt på bordrammen.
- ⚠ ADVARSEL!** Gå meget forsigtigt frem. Hvis bordpladen **1** falder ned på rammen, kan glasset gå i stykker.
6. Spænd alle skruer **6** fast. Sæt hæfterne **8** på skruerne **6** som vist i afbildningerne B og C.
  7. Tilpas højden af bordet, idet du anvender benet med den justerbare højde for at sikre stabilitet.

## ● Rengøring og pleje

- Rengør produktet og fjern pletter med en fugtig klud og et mildt rengøringsmiddel.
- Fjern snavs fra produktet med en blød svamp og klart vand.
- Lad alle dele tørre grundigt, inden du pakker produktet sammen igen. Derigennem forhindres dannelsen af skimmel, lugte og misfarvning.

## ● **Bortskaffelse**

Indpakningen består af miljøvenlige materialer, som De kan bortskaffe over de lokale genbrugssteder.

De får oplyst muligheder til bortskaffelse af det udtjente produkt hos deres lokale myndigheder eller bystyre.

## ● **Garanti**

Produktet blev produceret omhyggeligt efter de strengeste kvalitetskrav og kontrolleret grundigt inden levering. Hvis der forekommer mangler ved dette produkt, så har de juridiske rettigheder over for sælgeren af dette produkt. Disse juridiske rettigheder indskrænkes ikke af vores garanti, der beskrives i det følgende.

De får 3 års garanti fra købsdatoen på dette produkt. Garantifristen begynder med købsdatoen. Opbevar den originale kassebon på et sikkert sted. Denne kassebon behøves som dokumentation for købet.

Hvis der inden for 3 år fra købsdatoen af for dette produkt opstår en materiale- eller fabrikationsfejl, bliver produktet repareret eller erstattet

– efter vores valg – af os uden omkostninger for dem. Garantien bortfalder, hvis produktet bliver beskadiget eller ikke anvendes eller vedligeholdes korrekt.

Garantien gælder for materiale- eller fabrikationsfejl. Denne garanti dækker ikke produktdele, som er udsat for normalt slid og derfor kan betragtes som normale sliddele (f.eks. batterier) eller ved skader på skrøbelige dele; f.eks. kontakter, akkumulatorer som er fremstillet af glas.

## ● **Afvikling af garantisager**

For at kunne garantere en hurtig sagsbehandling af deres forespørgsel, bedes De følge følgende anvisninger:

Opbevar kassebon og artikelnummer (f. eks. IAN 123456\_7890) som købsdokumentation, så disse kan fremlægges på forespørgsel. Artikelnumrene er angivet på typeskiltet, ved en indgravering, på forsiden af vejledningen (nederst til venstre) eller på et mærkat på bag- eller undersiden. Hvis der forekommer funktionsfejl eller andre

mangler, skal De først kontakte nedenstående serviceafdeling telefonisk eller via e-mail.

Et produkt, der er registreret som defekt, kan De derefter sende portofrit til den meddelte serviceadresse ved vedlæggelse af købsbeviset (kassebon) og angivelsen af, hvori manglen består, og hvornår den er opstået.

## ● Service

### **DK Service Danmark**

Tel.: 80253972

E-Mail: [owim@lidl.dk](mailto:owim@lidl.dk)

**OWIM GmbH & Co. KG**

Stiftsbergstraße 1  
74167 Neckarsulm  
GERMANY

<b>IAN</b>	<b>Model No.</b>	<b>Version</b>
352154_2007	HG05827	11 / 2020
352175_2007	HG05805	11 / 2020
352181_2007	HG03298A	11 / 2020

Stand der Informationen · Last Information Update

Version des informations · Stand van de informatie

Stan informacjī · Stav informací · Stav informácií

Estado de las informaciones · Tilstand af information: 07 / 2020

Ident.-No.: HG05827/HG05805/HG03298A072020-8

---

IAN 352154\_2007

IAN 352175\_2007

IAN 352181\_2007