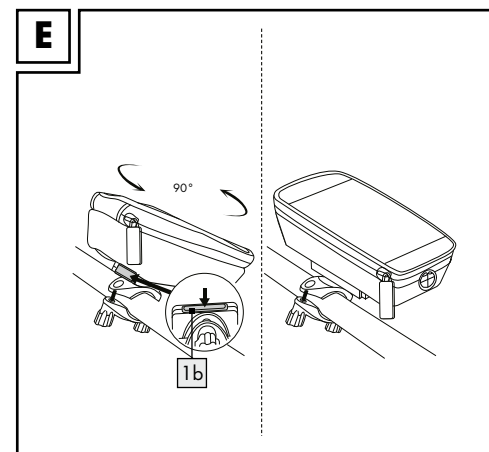
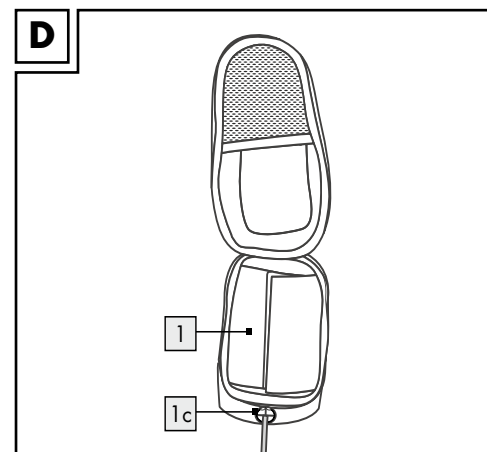
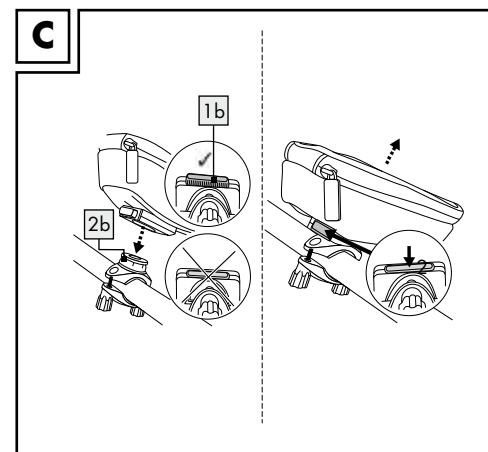
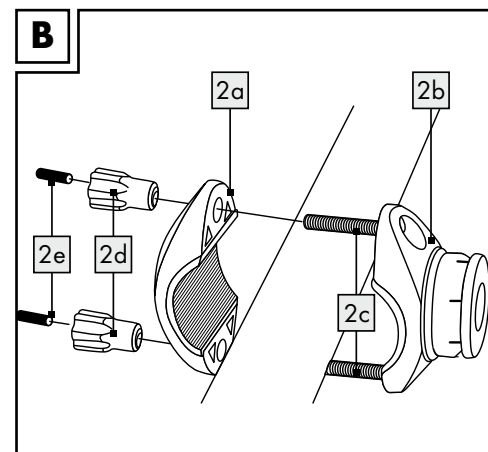
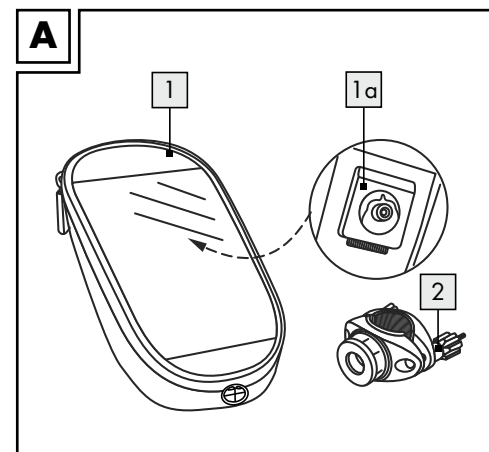



PDF ONLINE
www.lidl-service.com

07.24.2023 / PM 12:39


 Herzlichen Glückwunsch!
 Mit Ihrem Kauf haben Sie sich für einen hochwertigen Artikel entschieden. Machen Sie sich vor der ersten Verwendung mit dem Artikel vertraut.

Lesen Sie hierzu aufmerksam die nachfolgende Gebrauchsanweisung.
 Benutzen Sie den Artikel nur wie beschrieben und für die angegebenen Einsatzbereiche. Bewahren Sie diese Gebrauchsanweisung gut auf. Händigen Sie alle Unterlagen bei Weitergabe des Artikels an Dritte ebenfalls mit aus.

Lieferumfang (Abb. A)
 1 x Fahrrad-Handytasche (1)
 1 x Adapter (1a)
 1 x Taschenhalterung (2)
 1 x Gebrauchsanweisung

Technische Daten

 Herstellungsdatum
 (Monat/Jahr): 11/2023

 Maximale Belastung:
 0,4 kg

- Für Fahrradlenker mit einem Durchmesser von 16,5 - 35 mm
- Maße: ca. 20 x 10,5 x 9 cm (B x H x T)
- Maße Sichtfenster: ca. 17,4 x 9,3 cm (L x B)

Bestimmungsgemäße Verwendung

Dieser Artikel ist als Aufbewahrungstasche für ein Smartphone am Fahrrad für den privaten Gebrauch entwickelt worden. Er ist nicht geeignet für die Anbringung an Motorrädern, Motorrollern und ähnlichen Fahrzeugen.

Sicherheitshinweise
Lebensgefahr!
 Lassen Sie Kinder niemals unbeaufsichtigt mit dem Verpackungsmaterial. Es besteht Erstickungsgefahr!

Verletzungsgefahr!

- **WARNUNG!** Lesen Sie alle Sicherheitshinweise und Anweisungen.
- Die Verwendung eines Smartphones beim Fahrradfahren beeinträchtigt die Aufmerksamkeit und ist untersagt. Fahren Sie an den Straßenrand und stellen Sie Ihr Fahrrad ab, bevor Sie einen Anruf annehmen oder tätigen.
- Der Inverkehrbringer haftet nicht für eventuelle Schäden an Smartphones, die durch die Verwendung des Artikels entstanden sind.

- Die Verwendung von Kopfhörern beeinträchtigt die Aufmerksamkeit und ist in einigen Ländern verboten. Informieren Sie sich über Gesetze und Vorschriften in den Ländern, in denen Sie Ihr Fahrrad verwenden und halten Sie sich immer an die jeweiligen Vorschriften.
- Nehmen Sie den Artikel bei Nichtverwendung vom Lenker ab.
- Verwenden Sie den Artikel nicht bei Regen, da Wasser durch den Reißverschluss und das Sichtfenster eindringen kann.

- Prüfen Sie den Artikel vor jedem Gebrauch auf Beschädigungen oder Abnutzungen.
- Kontrollieren Sie vor jeder Verwendung den festen Sitz aller Schraubverbindungen. Der Artikel darf nur in einwandfreiem Zustand verwendet werden!
- Die Anbringung des Artikels darf die Funktionalität des Fahrrads nicht beeinträchtigen. Es dürfen keine Reflektoren oder Leuchten durch den Reißverschluss abgedeckt werden. Es dürfen keine Bowdenzüge abgeknickt oder eingeklemmt werden.

- Führen Sie die Montage und Demontage des Artikels immer durch, ohne dass sich ein Smartphone in der Tasche befindet. Dieses könnte ansonsten beschädigt werden.

3. Ziehen Sie beide Halterungshälften (2a, 2b) auseinander und legen Sie sie um die Lenkerstange.
4. Setzen Sie die Schraubkappen (2d) herausragen, und ziehen Sie die Schraubkappen fest.

Hinweis: Wenn die Schrauben (2c) aus den Schraubkappen (2d) herausragen, setzen Sie die Schutzkappen (2e) wieder auf.

Tasche befestigen (Abb. C)
 Stecken Sie die Tasche (1) mit der Verriegelungstaste (1b) nach oben zeigend auf den Adapter der Lenkerhalterung (2b), bis sie hörbar einrastet.

Wichtig: Der Artikel ist nur dann richtig eingerastet, wenn die Verriegelungstaste, wie in Abb. C gezeigt, sichtbar ist.
Tasche abnehmen (Abb. C)
 Drücken Sie die Verriegelungstaste (1b) nach unten, und ziehen Sie die Tasche vom Adapter (2) ab.

Kabeldurchführung (Abb. D)

1. Legen Sie Ihr Smartphone in die Tasche (1).
2. Schließen Sie das Kopfhörer-/Ladekabel an das Smartphone an.

3. Führen Sie das Kopfhörer-/Ladekabel durch die Kabeldurchführung (1c).

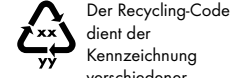
Wichtig: Achten Sie darauf, dass keine Kabel (insbesondere bei großen Smartphones) abgeklemmt werden.
Position einstellen (Abb. E)
 Drücken Sie die Verriegelungstaste (1b) nach unten. Drehen Sie den Artikel nach rechts oder links, um Ihre Wunschposition einzustellen. Der Artikel rastet in 90°-Schritten ein.

Lagerung, Reinigung
 Lagern Sie den Artikel bei Nichtbenutzung immer trocken und sauber bei Raumtemperatur. Nur mit einem trockenen Reinigungstuch sauber wischen. **WICHTIG!** Nie mit scharfen Reinigungsmitteln reinigen.

Hinweise zur Entsorgung

Entsorgen Sie den Artikel und die Verpackungsmaterialien entsprechend den aktuellen örtlichen Vorschriften. Bewahren Sie Verpackungsmaterialien (wie z. B. Folienbeutel) für Kinder unerschwinglich.

Weitere Informationen zur Entsorgung des ausgedienten Artikels erhalten Sie bei Ihrer Gemeinde- oder Stadtverwaltung. Entsorgen Sie den Artikel und die Verpackung umweltschonend.



Der Recycling-Code dient der Kennzeichnung verschiedener Materialien zur Rückführung in den Wiederverwertungsreislauf (Recycling). Der Code besteht aus einem Recyclingsymbol für den Verwertungsreislauf und einer Nummer, die das Material kennzeichnet.

Hinweise zur Garantie und Serviceabwicklung

Der Artikel wurde mit großer Sorgfalt und unter ständiger Kontrolle produziert. DELTA-SPORT HANDELSKONTOR GmbH räumt privaten Endkunden auf diesen Artikel drei Jahre Garantie ab Kaufdatum (Garantiefrist) nach Maßgabe der folgenden Bestimmungen ein. Die Garantie gilt nur für Material- und Verarbeitungsfehler. Die Garantie erstreckt sich nicht auf Teile, die der normalen Abnutzung unterliegen und deshalb als Verschleißteile anzusehen sind (z. B. Batterien) sowie nicht auf zerbrechliche Teile, z. B. Schalter, Akkus oder Teile, die aus Glas gefertigt sind.

Ansprüche aus dieser Garantie sind ausgeschlossen, wenn der Artikel unsachgemäß oder missbräuchlich oder nicht im Rahmen der vorgesehenen Bestimmung oder des vorgesehenen Nutzungsumfangs verwendet wurde oder Vorgaben in der Anleitung/Anweisung nicht beachtet wurden, es sei denn, der Endkunde weist nach, dass ein Material- oder Verarbeitungsfehler vorliegt, der nicht auf einem der vorgenannten Umstände beruht. Ansprüche aus der Garantie können nur innerhalb der Garantiefrist unter Vorlage des Originalkassenbelegs geltend gemacht werden.

Bitte bewahren Sie deshalb den Originalkassenbeleg auf. Die Garantiefrist wird durch etwaige Reparaturen aufgrund der Garantie, gesetzlicher Gewährleistung oder Kulanz nicht verlängert. Dies gilt auch für ersetzte und reparierte Teile. Bitte wenden Sie sich bei Beanstandungen zunächst an die untenstehende Service-Hotline oder setzen Sie sich per E-Mail mit uns in Verbindung. Liegt ein Garantiefall vor, wird der Artikel von uns – nach unserer Wahl – für Sie kostenlos repariert, ersetzt oder der Kaufpreis erstattet. Weitere Rechte aus der Garantie bestehen nicht.

Ihre gesetzlichen Rechte, insbesondere Gewährleistungsansprüche gegenüber dem jeweiligen Verkäufer, werden durch diese Garantie nicht eingeschränkt.

 IAN: 455395_2304

 Kundenservice Deutschland
 Tel.: 0800 5435 111
 E-Mail: deltasport@lidl.de

 Service Österreich
 Tel.: 0800 447744
 E-Mail: deltasport@lidl.at

 Service Schweiz
 Tel.: 0800 56 44 33
 E-Mail: deltasport@lidl.ch

Félicitations ! Vous venez d'acquérir un article de grande qualité. Avant la première utilisation, familiarisez-vous avec l'article.

Pour cela, veuillez lire attentivement la notice d'utilisation suivante.

Utilisez l'article uniquement comme indiqué et pour les domaines d'utilisation mentionnés. Conservez bien cette notice d'utilisation. Si vous cédez l'article à un tiers, veuillez à lui remettre l'ensemble de la documentation.

Étendue de la livraison (fig. A)

- 1 sacoché de vélo pour téléphone portable (1)
- 1 adaptateur (1a)
- 1 support de pochette (2)
- 1 notice d'utilisation

Caractéristiques techniques

 Date de fabrication
 (mois/année) : 11/2023

 Charge maximale :
 0,4 kg

- Pour les guidons de vélo d'un diamètre de 16,5 à 35 mm
- Dimensions : env. 20 x 10,5 x 9 cm (l x h x p)

- Dimensions de la fenêtre : env. 17,4 x 9,3 cm (L x l)

Utilisation conforme à sa destination

Cet article a été conçu pour servir de pochette de protection pour smartphone sur un vélo à usage privé. Il n’est pas adapté aux motos, scooters et véhicules similaires.

Consignes de sécurité

⚠ Danger de mort !

Ne laissez jamais les enfants sans surveillance avec le matériel d'emballage. Il existe des dangers de suffocation !

⚠ Risque de blessure !

- AVERTISSEMENT ! Lisez toutes les consignes de sécurité et instructions.
- L’utilisation d’un smartphone sur un vélo nuit à la concentration et est interdite. Conduisez en bordure de la route et garez votre vélo avant de prendre ou de faire un appel.
- Le distributeur n’est en aucun cas responsable des dommages causés aux smartphones par l’utilisation de l’article.

- L’utilisation d’un casque d’écoute nuit à la concentration et est interdite dans certains pays. Renseignez-vous sur les lois et règlements en vigueur dans les pays où vous utilisez votre vélo et tachez de toujours les respecter.
- Retirez l’article du guidon lorsque vous ne l’utilisez pas.
- N’utilisez pas l’article sous la pluie, car l’eau peut s’infiltrer par la fermeture à glissière et la fenêtre.
- Avant chaque utilisation, vérifiez que l’article n’est pas endommagé et ne présente pas de signes d’usure.

- Avant chaque utilisation, vérifiez que tous les raccords vissés sont bien serrés. L’article ne doit être utilisé qu’en parfait état !
- L’installation de l’article ne doit pas compromettre la fonctionnalité du vélo. Aucun réflecteur ou luminaire ne doit être dissimulé. Aucun câble Bowden ne doit être plié ou pincé.
- Montez et démontez toujours l’article sans avoir un smartphone dans la pochette. Sinon, il pourrait être endommagé.

Montage Montage du support (fig. B)

- Retirez les capuchons de protection (2e) des vis (2c).
- Desserrez les capuchons (2d) des vis.
- Tirez sur les deux moitiés du support (2a, 2b) pour les écarter et les placer autour du guidon.
- Placez les capuchons de vis sur les vis et serrez les capuchons de vis.

Remarque : si les vis (2c) dépassent des capuchons de vis (2d), remettez les capuchons de protection (2e) en place.

Installation de la pochette (fig. C)

Enfilez la pochette (1), bouton de verrouillage (1b) vers le haut, sur l’adaptateur du support de guidon (2b) jusqu’à ce qu’elle s’enclenche de manière audible.

Important : l’article n’est correctement enclenché que si le bouton de verrouillage est visible, comme indiqué dans la fig. C.

Remarque : si les vis (2c) dépassent des capuchons de vis (2d), remettez les capuchons de protection (2e) en place.

Retirer la pochette (fig. C)
Enfoncez le bouton de verrouillage (1b) et retirez la pochette de l’adaptateur (2).

Passage de câble (fig. D)

- Placez votre smartphone dans la pochette (1).
- Branchez le câble du casque d’écoute/du chargeur au smartphone.
- Passez le câble du casque d’écoute/du chargeur dans le passage de câble (1c).

Important : veillez à ne pas débrancher de câbles (en particulier pour les grands smartphones).

Régler la position (fig. E)

Enfoncez le bouton de verrouillage (1b). Tournez l’article vers la droite ou vers la gauche pour régler la position souhaitée. L’article s’enclenche par étape de 90°.

Stockage, nettoyage

Lorsque vous n’utilisez pas l’article, rangez-le toujours dans un endroit sec et propre à une température ambiante. Nettoyez l’article uniquement avec un chiffon de nettoyage humide, puis l’essuyez. IMPORTANT ! Ne lavez jamais avec des produits de nettoyage agressifs.

Mise au rebut

Ce produit est recyclable. Il est soumis à la responsabilité élargie du fabricant et est collecté séparément.

Éliminez le produit et les matériaux d’emballage conformément aux réglementations locales actuelles en vigueur. Conservez les matériaux d’emballage (comme les sachets en plastique) hors de portée des enfants.

Mise au rebut

Ce produit est recyclable. Il est soumis à la responsabilité élargie du fabricant et est collecté séparément.

Éliminez le produit et les matériaux d’emballage conformément aux réglementations locales actuelles en vigueur. Conservez les matériaux d’emballage (comme les sachets en plastique) hors de portée des enfants.

Indications concernant la garantie et le service après-vente

L’article a été produit avec grand soin et sous un contrôle constant. DELTA-SPORT HANDELSKONTOR GmbH accorde au client final privé une garantie de trois ans sur cet article à compter de la date d’achat (période de garantie) conformément aux dispositions suivantes. La garantie ne vaut que pour les défauts de matériaux et de fabrication.

La garantie ne couvre pas les pièces soumises à une usure normale, lesquelles doivent donc être considérées comme des pièces d’usure (comme par ex. les piles), de même qu’elle ne couvre pas les pièces fragiles, telles que les interrupteurs, les batteries ou les pièces fabriquées en verre. Les réclamations au titre de cette garantie sont exclues si l’article a été utilisé de manière abusive ou inappropriée, hors du cadre de son usage ou du champ d’application prévu ou si les instructions de la notice d’utilisation n’ont pas été respectées, à moins que le client

présentait un défaut de matériau ou de fabrication n’étant pas dû à l’une des conditions mentionnées ci-dessus. Les réclamations au titre de la garantie ne peuvent être adressées pendant la période de garantie qu’en présentant le ticket de caisse original. Veuillez pour cela conserver le ticket de caisse original. Ceci s’applique également aux pièces remplacées et réparées. Si vous avez des plaintes à formuler, veuillez d’abord contacter le service d’assistance téléphonique ci-dessous ou nous contacter par courrier électronique.

Si le cas est couvert par la garantie, nous nous engageons - à notre appréciation - à réparer ou à remplacer l’article gratuitement pour vous ou à vous rembourser le prix d’achat. Aucun autre droit ne découle de la garantie. Vos droits légaux, en particulier les droits de garantie contre le vendeur concerné, ne sont pas limités par cette garantie.

IAN : 455395_2304

Service Suisse
Tel. : 0800 56 44 33
E-Mail : deltasport@lidl.ch

Congratulations!
Avete acquistato un articolo di alta qualità. Consigliamo di familiarizzare con l’articolo prima di cominciare ad utilizzarlo.

Leggere attentamente le seguenti istruzioni d’uso.

Utilizzare l’articolo solo nel modo descritto e per gli ambiti di applicazione indicati. Conservare accuratamente queste istruzioni d’uso. In caso di trasferimento dell’articolo a terzi, consegnare tutti i documenti insieme all’articolo.

Contenuto della fornitura (fig. A)

- 1 x custodia da bicicletta per smartphone (1)
- 1 x adattatore (1a)
- 1 x supporto per custodia (2)
- 1 x istruzioni d’uso

Dati tecnici

Data di produzione (mese/anno): 11/2023

Carico massimo: 0,4 kg

- Per manubri di biciclette con un diametro di 16,5-35 mm
- Misure: ca. 20 x 10,5 x 9 cm (L x A x P)

FR/CH

FR/CH

FR/CH

FR/CH

FR/CH

FR/CH

FR/CH

FR/CH

FR/CH

FR/CH

FR/CH

FR/CH

FR/CH

FR/CH

IT/CH

IT/CH

- Misure finestra trasparente: ca. 17,4 x 9,3 cm (L x l)

Uso conforme alla destinazione

L’articolo è stato sviluppato per l’uso privato come custodia protettiva per uno smartphone. Non è adatto all’impiego su motociclette, scooter e veicoli simili.

Indicazioni di sicurezza

⚠ Pericolo di morte !

Non lasciare mai il materiale di imballaggio alla portata di bambini non sorvegliati. Rischio di soffocamento !

⚠ Pericolo di lesioni !

- AVVERTENZA! Leggere tutte le indicazioni di sicurezza e le istruzioni.
- L’uso di uno smartphone durante la guida della bicicletta influisce sull’attenzione ed è vietato. Raggiungere il bordo della strada e scendere dalla bicicletta prima di effettuare o ricevere una telefonata.
- Il distributore non si assume alcuna responsabilità per eventuali danni allo smartphone derivanti dall’uso dell’articolo.

- L’uso di auricolari durante la guida della bicicletta influisce sull’attenzione ed è vietato in alcuni paesi. Chiedere informazioni sulle norme e leggi in vigore nel paese in cui si utilizza la bicicletta e osservare sempre tali norme.
- Quando non viene utilizzato, rimuovere l’articolo dal manubrio.
- Non utilizzare l’articolo in caso di pioggia, poiché l’acqua potrebbe filtrare attraverso la cerniera e la finestra trasparente.
- Prima di ogni uso, controllare se l’articolo presenta danni o segni d’usura.

- Prima di ogni utilizzo, controllare che i collegamenti a vite siano saldi. Utilizzare l’articolo solo se in perfette condizioni.
- L’utilizzo dell’articolo non deve ostacolare la funzionalità della bicicletta. Luci o riflettori non devono essere coperti. I cavi non devono venire piegati o bloccati.
- Eeguire montaggio e smontaggio dell’articolo senza smartphone nella custodia. In caso contrario il telefono potrebbe danneggiarsi.

Montaggio Montaggio del supporto (fig. B)

- Rimuovere i tappi di sicurezza (2e) delle viti (2c).
- Allentare i tappi (2d) delle viti.
- Separare le due parti della custodia (2a, 2b) e posizionarle intorno al piantone del manubrio.
- Posizionare i tappi sulle viti e serrarli.

Nota: se le viti (2c) sporgono dai tappi (2d), ricollocare i tappi di sicurezza (2e).

Fissaggio della custodia (fig. C)

Inserire la custodia (1) con il pulsante di chiusura (1b) in alto rivolto verso l’adattatore del supporto del manubrio (2b) fino a quando non si incastra con uno scatto udibile.

Importante: l’articolo è inserito correttamente solo se il pulsante di chiusura è visibile come illustrato nella fig. C.

Rimozione della custodia (fig. C)

Spingere il pulsante di chiusura (1b) verso il basso. Ruotare l’articolo verso destra o sinistra per impostare la posizione desiderata. L’articolo si innesta in passaggi di 90°.

Passacavo (fig. D)

- Posizionare lo smartphone nella custodia (1).
- Collegare il cavo delle cuffie/ di ricarica allo smartphone.
- Far passare il cavo delle cuffie/ di ricarica attraverso il passacavo (1c).

Importante: assicurarsi che i cavi (specie negli smartphone grandi) non si scolleghino.

Impostazione della posizione (fig. E)

Spingere il pulsante di chiusura (1b) verso il basso. Ruotare l’articolo verso destra o sinistra per impostare la posizione desiderata. L’articolo si innesta in passaggi di 90°.

Conservazione, pulizia

In caso di mancato utilizzo, riporre l’articolo a temperatura ambiente in un luogo asciutto e pulito. Pulire solo con un panno umido e quindi asciugare. IMPORTANTI! Non utilizzare mai detergenti aggressivi.

Smaltimento

Smaltire l’articolo e i materiali della confezione nel rispetto delle attuali normative locali. Conservare i materiali della confezione (come ad es. i sacchetti) in modo che non siano raggiungibili per i bambini.

Conservazione, pulizia

In caso di mancato utilizzo, riporre l’articolo a temperatura ambiente in un luogo asciutto e pulito. Pulire solo con un panno umido e quindi asciugare. IMPORTANTI! Non utilizzare mai detergenti aggressivi.

Il codice di riciclaggio serve per indicare i diversi materiali per il loro

ritorno al ciclo di riutilizzo (recycling). Il codice è composto da un simbolo di riciclaggio per il ciclo di riutilizzo e da un numero che contraddistingue il materiale.

Questa garanzia non si estende a componenti del prodotto esposti a normale logorio, che possono pertanto essere considerati come componenti soggetti a usura (esempio capacità della batteria, calcificazione, lampade, pneumatici, filtri, spazzole...). La garanzia non si estende altresì a danni che si verificano su componenti delicati (esempio interruptori, batterie, parti realizzate in vetro, schermi, accessori vari) nonché a danni derivanti dal trasporto o altri incidenti.

Dalla presente garanzia sono escluse le richieste legate a casi di utilizzo non conforme oppure di abuso dell’articolo, oppure di utilizzo avvenuto non nell’ambito delle condizioni previste oppure del campo di impiego previsto, oppure in caso di non osservanza delle direttive riportate nelle istruzioni d’uso, a meno che il cliente non dimostri che sussista un vizio di materiale o di lavorazione che non sia riconducibile ad una delle circostanze riportate sopra.

Le richieste di garanzia possono essere avanzate solo entro il relativo termine, su presentazione dello scontrino originale di acquisto. Si prega quindi di conservare lo scontrino originale. Il termine di garanzia non sarà prolungato a seguito di eventuali riparazioni effettuate sulla base della garanzia, della garanzia obbligatoria prevista per legge oppure di accondiscendenza. Ciò vale anche per le parti sostituite oppure riparate. In caso di contestazione rivolgersi dapprima alla hotline di assistenza sotto indicata oppure mettersi in contatto con noi via e-mail.

Laddove sussista un caso coperto dalla garanzia, l’articolo sarà - a nostra discrezione - da noi riparato gratuitamente, sostituito oppure sarà rimborsato il prezzo di acquisto. Non sussistono ulteriori diritti derivanti dalla garanzia. I vostri diritti giuridici, in particolare i diritti di garanzia obbligatoria prevista dalla legge nei confronti del relat

IAN : 455395_2304

Assistenza Svizzera
Tel. : 0800 56 44 33
E-Mail : deltasport@lidl.ch

IT/CH

IT/CH

IT/CH

IT/CH

IT/CH

IT/CH

IT/CH

IT/CH

IT/CH

IT/CH

IT/CH

IT/CH

IT/CH

IT/CH