

OWIM GmbH & Co. KG

Stiftsbergstraße 1
74167 Neckarsulm
GERMANY

Model No.: HG06229A

Version: 05/2024

IAN 452828_2310





SHOWER RACK

(GB) (IE) (NI)

SHOWER RACK

Assembly and safety advice

(DK)

HYLDE TIL BRUSENICHEN

Montage- og sikkerhedsanvisninger

(FR) (BE)

ÉTAGÈRE DE DOUCHE

Instructions de montage et consignes de sécurité

(NL) (BE)

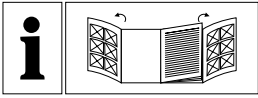
DOUCHEREKJE

Montage- en veiligheidsinstructies

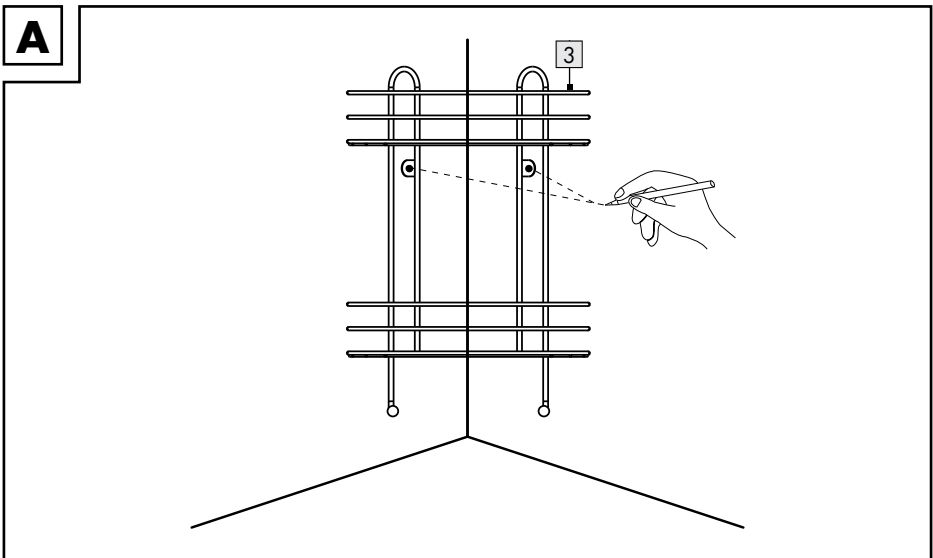
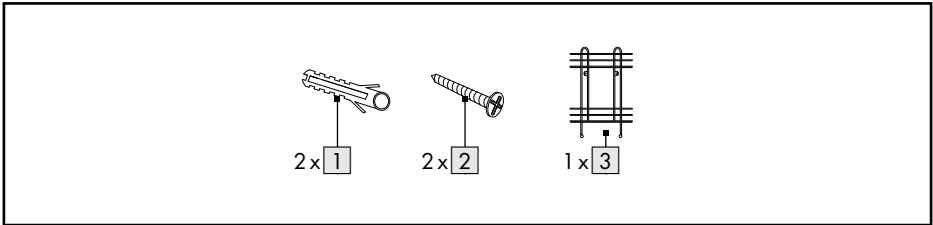
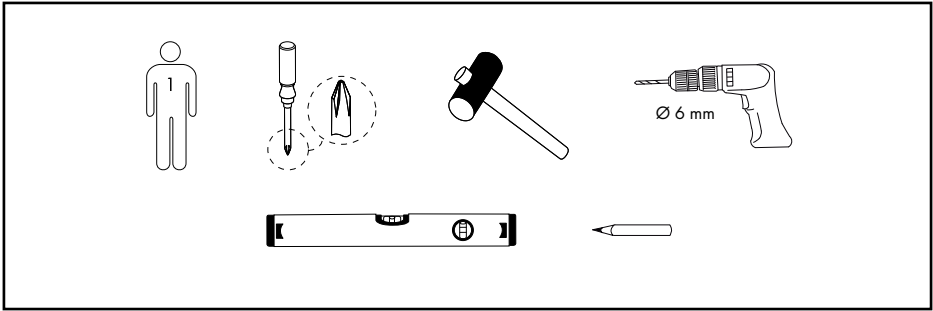
(DE) (AT) (CH)

DUSCHABLAGE

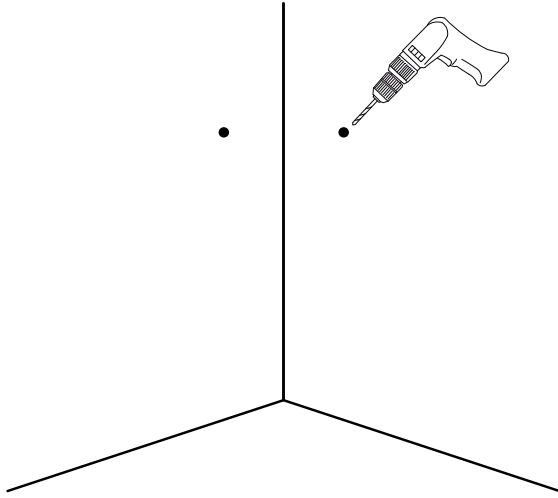
Montage- und Sicherheitshinweise



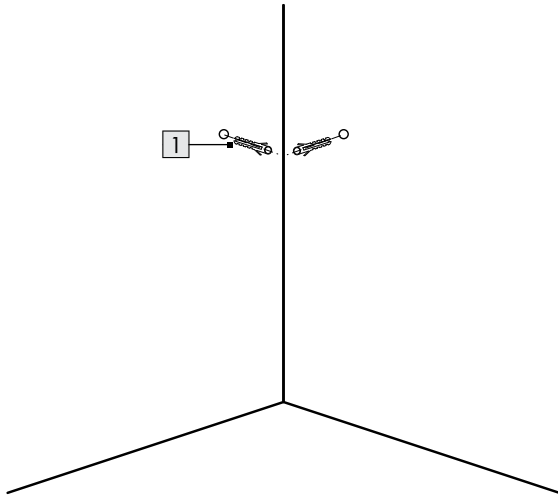
GB/IE/NL	Assembly and safety advice	Page	5
DK	Montage- og sikkerhedsanvisninger	Side	7
FR/BE	Instructions de montage et consignes de sécurité	Page	9
NL/BE	Montage- en veiligheidsinstructies	Pagina	11
DE/AT/CH	Montage- und Sicherheitshinweise	Seite	13

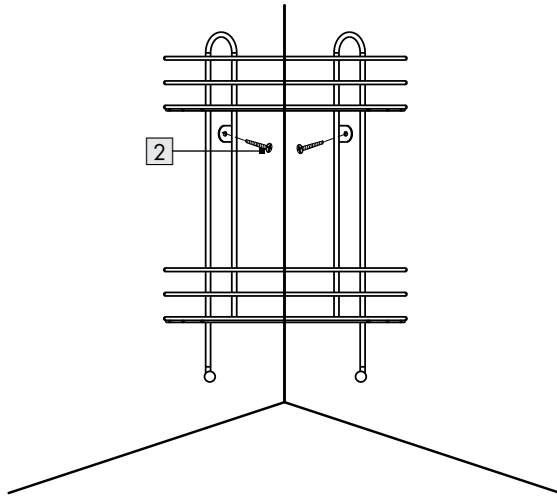
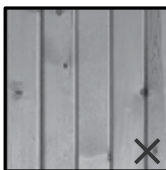
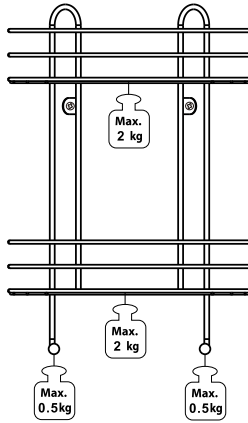


B



C



D**E**

SHOWER RACK

● **Introduction**

We congratulate you on the purchase of your new product. You have chosen a high quality product. Familiarise yourself with the product before using it for the first time. In addition, please carefully refer to the operating instructions and the safety advice below. Only use the product as instructed and only for the indicated field of application. Keep these instructions in a safe place. If you pass the product on to anyone else, please ensure that you also pass on all the documentation with it.

● **Intended use**

This product should only be used as a storage rack. Any other use and any product modification is prohibited and can lead to injuries and product damage. The manufacturer is not liable for any damages caused by any use other than for the intended purpose. The product is not intended for commercial use.

● **Technical data**

Maximum load capacity: See figure E

● **Installation**

See figures A–D

⚠ WARNING! The installation shall be carried out exactly according to this instruction. An incorrectly installed product can pose a safety risk.

In order to prevent the product from overturning and falling, it must be used with the fasteners provided.

Assess the suitability of the wall to ensure that the fasteners will withstand the forces generated. If necessary, seek the advice of a suitable specialist.

⚠ DANGER OF ELECTRIC SHOCK! DANGER OF INJURY! RISK OF DAMAGE TO PROPERTY!

Ensure that you do not strike electrical cables, gas or water pipes when you are drilling into the wall. If necessary, check the wall using a suitable detector before you drill.

● **Cleaning**

Only clean the product with a slightly damp cloth and dry thoroughly.

● **Disposal**

The packaging is made entirely of recyclable materials, which you may dispose of at local recycling facilities.

Contact your local refuse disposal authority for more details of how to dispose of your worn-out product.

● **Warranty**

The product has been manufactured to strict quality guidelines and meticulously examined before delivery. In the event of material or manufacturing defects you have legal rights against the retailer of this product. Your legal rights are not limited in any way by our warranty detailed below.

The warranty for this product is 3 years from the date of purchase. The warranty period begins on the date of purchase. Keep the original sales receipt in a safe location as this document is required as proof of purchase.

Any damage or defects already present at the time of purchase must be reported without delay after unpacking the product.

Should the product show any fault in materials or manufacture within 3 years from the date of purchase, we will repair or replace it – at our choice – free of charge to you. The warranty period is not extended as a result of a claim being granted. This also applies to replaced and repaired parts.

This warranty becomes void if the product has been damaged, or used or maintained improperly.

The warranty covers material or manufacturing defects. This warranty does not cover product parts subject to normal wear and tear, thus considered consumables (e.g. batteries, rechargeable batteries, tubes, cartridges), nor damage to fragile parts, e.g. switches or glass parts.

● Warranty claim procedure

To ensure quick processing of your case, please observe the following instructions:

Please have the till receipt and the item number (IAN 452828_2310) available as proof of purchase.

You will find the item number on the rating plate, an engraving, on the front page of the instructions for use (bottom left), or as a sticker on the rear or bottom of the product.

If functional or other defects occur, please contact the service department listed either by telephone or by e-mail.

You can return a defective product to us free of charge to the service address that will be provided to you. Ensure that you enclose the proof of purchase (till receipt) and information about what the defect is and when it occurred.

● Service

GB **Service Great Britain**

Tel.: 08000569216

E-Mail: owim@lidl.co.uk

IE **Service Ireland**

Tel.: 1800 200736

E-Mail: owim@lidl.ie

NI **Service Northern Ireland**

Tel.: 0800 0927852

E-Mail: owim@lidl.ie

HYLDE TIL BRUSENICHEN

● **Indledning**

Hjerteligt tillykke med købet af deres nye produkt. Du har besluttet dig for et produkt af høj kvalitet. Gør Dem fortrolig med apparatet inden første ibrugtagning. Læs derfor den efterfølgende brugsvejledning og sikkerhedsanvisningerne omhyggeligt. Brug kun produktet som beskrevet og kun til de angivne anvendelsesområder. Opbevar denne vejledning på et sikkert sted. Hvis De giver produktet videre til andre, skal alle dokumenter følge med.

● **Forskriftsmæssig anvendelse**

Anvend kun produktet som hylde. Anden anvendelse og ændringer af produktet er ikke tilladt og kan medføre kvæstelser og skader på produktet. Fabrikanten påtager sig intet ansvar for skader, der skyldes ikke-forskriftsmæssig anvendelse. Produktet er ikke beregnet til kommercielt brug, men udelukkende beregnet til privat brug.

● **Tekniske data**

Maksimal belastning: Se fig. E

● **Montering**

Se fig. A–D

⚠ ADVARSEL! Produktet skal monteres som beskrevet i denne betjeningsvejledning. Forkert montering af produktet udgør en sikkerhedsrisiko.

Anvend de medleverede monteringsmaterialer for at sikre, at produktet ikke vælter eller falder ned.

Kontrollér om væggen er tilstrækkelig stabil til at fastholde monteringsmaterialerne. Kontakt en fagmand, hvis du er i tvivl.

⚠ FARE FOR ELEKTRISK STØD! FARE FOR KVÆSTELSER! RISIKO FOR TINGSKADER!

Kontrollér at du ikke borer i netkabler eller vandrør. Undersøg eventuelt væggen med en dertil beregnet ledningssøger.

● **Rengøring**

Rengør udelukkende produktet med en fugtig klud og lad det derefter tørre.

● **Bortskaffelse**

Indpakningen består af miljøvenlige materialer, som De kan bortskaffe over de lokale genbrugssteder. De får oplyst muligheder til bortskaffelse af det udtjente produkt hos deres lokale myndigheder eller bystyre.

● **Garanti**

Produktet er blevet fremstillet efter strenge kvalitetsstandarder og kontrolleret nøje før udlevering. I tilfælde af materiale- eller produktionsfejl kan du i medfør af loven gøre krav gældende over for sælgeren af produktet. Dine lovmæssige rettigheder begrænses på ingen måde af den af os nedennævnte garanti.

Garantien på dette produkt gælder i 3 år regnet fra købsdatoen. Garantien gælder fra købsdatoen. Opbevar den originale kvittering et sikkert sted, da dette dokument forlanges forlagt som dokumentation for købet.

Alle skader eller mangler, der allerede forefindes på tidspunktet for købet, skal straks meddeles efter udpakningen af produktet.

Hvis der inden for 3 år regnet fra købsdatoen viser sig en materiale- eller produktionsfejl på produktet, reparerer eller udskifter vi det – efter vores valg – gratis for dig. Garantiperioden forlænges ikke som følge af et imødekommet krav om garanti. Dette gælder også for udskiftede og reparerede dele.

Denne garanti bortfalder, hvis produktet er blevet beskadiget eller anvendt og vedligeholdt forkert.

Garantien dækker materiale- og produktionsfejl. Denne garanti dækker hverken produktdele, der er udsat for normal slidage og derfor er at betragte som sliddele (f.eks. batterier, akkumulatorer, slanger, farvepatroner), eller skader på skrøbelige dele, f.eks. kontakter eller dele af glas.

● Afvikling af garantisager

For at kunne garantere en hurtig sagsbehandling af deres forespørgsel, bedes De følge følgende anvisninger:


Opbevar kassebon og artikelnummer (IAN 452828_2310) som købsdokumentation, så disse kan fremlægges på forespørgsel.

Artikelnumrene er angivet på typeskiltet, ved en indgraving, på forsiden af vejledningen (nederst til venstre) eller på et mærkat på bag- eller undersiden.

Hvis der forekommer funktionsfejl eller andre mangler, skal De først kontakte nedenstående serviceafdeling telefonisk eller via e-mail.

Et produkt, der er registreret som defekt, kan De derefter sende portofrit til den meddelte serviceadresse ved vedlæggelse af købsbeviset (kassebon) og angivelsen af, hvori manglen består, og hvornår den er opstået.

● Service

 **Service Danmark**
Tel.: 80253972
E-Mail: owim@lidl.dk

ÉTAGÈRE DE DOUCHE

● **Introduction**

Nous vous félicitons pour l'achat de votre nouveau produit. Vous avez opté pour un produit de grande qualité. Avant la première mise en service, vous devez vous familiariser avec toutes les fonctions du produit. Veuillez lire attentivement le mode d'emploi ci-dessous et les consignes de sécurité. N'utilisez le produit que pour l'usage décrit et les domaines d'application cités. Conserver ces instructions dans un lieu sûr. Si vous donnez le produit à des tiers, remettez-leur également la totalité des documents.

● **Utilisation conforme aux prescriptions**


N'utilisez le produit que comme étagère. Toute autre utilisation ou modification du produit est interdite et pourrait entraîner des blessures et des dommages au produit. Le fabricant n'assume aucune responsabilité pour les dommages qui sont causés par une utilisation non conforme aux dispositions. Le produit n'est pas destiné à un usage commercial, mais exclusivement à un usage domestique privé.

● **Données techniques**

Capacité de charge maximale : Voir ill. E

● **Montage**

Voir ill. A-D

 AVERTISSEMENT ! Montez le produit comme décrit dans ce mode d'emploi. Un produit mal monté présente un risque pour la sécurité.

Utilisez le matériel de fixation fourni pour vous assurer que le produit ne bascule pas ou ne tombe pas.

Vérifiez si le mur convient au matériel de fixation et à une pose stable. En cas de doute, consultez un technicien spécialisé.

RISQUE D'ÉLECTROCUTION ! RISQUE DE BLESSURES ! RISQUE DE DÉGÂTS MATÉRIELS !

Assurez-vous de ne pas percer de fils électriques ou de conduites d'eau. Si nécessaire, vérifiez le mur avec un appareil de détection spécial câble.

● **Nettoyage**

Nettoyez le produit uniquement avec un chiffon humide, puis laissez-le sécher.

● **Mise au rebut**

L'emballage se compose de matières recyclables pouvant être mises au rebut dans les déchetteries locales.

Votre mairie ou votre municipalité vous renseigneront sur les possibilités de mise au rebut des produits usagés.

● **Garantie**

Le produit a été fabriqué selon des critères de qualité stricts, et contrôlé consciencieusement avant sa livraison. En cas de défaut de matériau ou de fabrication, vous avez des droits légaux vis-à-vis du vendeur du produit. Vos droits légaux ne sont en aucun cas limités par notre garantie mentionnée ci-dessous.

La garantie de ce produit est de 3 ans à partir de la date d'achat. La période de garantie commence à la date d'achat. Conservez l'original de la preuve d'achat dans un endroit sûr car ce document est nécessaire pour prouver l'achat.

Tout dommage ou défaut déjà présent au moment de l'achat doit être signalé immédiatement après le déballage du produit.

Si le produit présente un défaut de matériau ou de fabrication dans les 3 ans qui suivent la date d'achat, nous le réparerons ou le remplacerons - à notre choix - gratuitement pour vous. La période de garantie n'est pas prolongée par une demande de garantie acceptée. Cette mesure s'applique également pour les pièces remplacées et réparées.

Cette garantie est annulée si le produit a été endommagé ou utilisé ou entretenu de manière incorrecte.

La garantie couvre les défauts de matériels et de fabrication. Cette garantie ne couvre pas les pièces du produit soumises à une usure normale, et qui sont donc considérées comme des pièces d'usure (par exemple les piles, les piles rechargeables, tuyaux, les cartouches d'encre), ni les dommages aux pièces fragiles, par exemple les interrupteurs ou les pièces en verre

● Faire valoir sa garantie

Pour garantir la rapidité d'exécution de la procédure de garantie, veuillez respecter les indications suivantes :

Veuillez conserver le ticket de caisse et la référence du produit (IAN 452828_2310) à titre de preuve d'achat pour toute demande.

Le numéro de référence de l'article est indiqué sur la plaque d'identification, gravé sur la page de titre de votre manuel (en bas à gauche) ou sur un autocollant apposé sur la face arrière ou inférieure du produit.

En cas de dysfonctionnement du produit, ou de tout autre défaut, contactez en premier lieu le service après-vente par téléphone ou par e-mail aux coordonnées indiquées ci-dessous.

Vous pouvez alors envoyer franco de port tout produit considéré comme défectueux au service clientèle indiqué, accompagné de la preuve d'achat (ticket de caisse) et d'une description écrite du défaut avec mention de sa date d'apparition.

● Service après-vente

FR **Service après-vente France**

Tél.: 0800904879

E-Mail: owim@lidl.fr

BE **Service après-vente Belgique**

Tél.: 080071011

Tél.: 80023970 (Luxembourg)

E-Mail: owim@lidl.be

DOUCHEREKJE

● Inleiding

Hartelijk gefeliciteerd met de aankoop van uw nieuwe product. U hebt voor een hoogwaardig product gekozen. Maak u voor de eerste ingebruikname vertrouwd met het product. Lees hiervoor aandachtig de volgende gebruiksaanwijzing en de veiligheidsvoorschriften. Gebruik het product alleen zoals beschreven en voor de aangegeven toepassingsgebieden. Bewaar deze gebruiksaanwijzing op een veilige plek. Geef, wanneer u het product doorgeeft aan derden, ook alle documenten mee.

● Beoogd gebruik

Gebruik het product uitsluitend als rekje. Andere manieren van gebruik en veranderingen aan het product zijn niet toegestaan en kunnen verwondingen en beschadiging van het product veroorzaken. De fabrikant acht zich niet verantwoordelijk voor schade ontstaan door onreglementair gebruik. Het product is uitsluitend bestemd voor privé-, niet voor commercieel gebruik.

● Technische gegevens

Maximale belasting: Zie afb. E

● Installatie

Zie afb. A-D

⚠ WAARSCHUWING! Installeer het product zoals in deze handleiding beschreven. Een onjuist geïnstalleerd product vormt een veiligheidsrisico.

Gebruik het meegeleverde bevestigingsmateriaal om ervoor te zorgen dat het product niet (om)valt.

Controleer of de muur sterk genoeg is om de bevestigingsmiddelen stevig vast te maken.

Vraag bij twijfel een gekwalificeerde vakman om advies.

⚠ GEVAAR VOOR ELEKTRISCHE SCHOKKEN! GEVAAR VOOR VERWONDINGEN! RISICO OP MATERIËLE SCHADE!

Zorg ervoor dat u bij het boren geen elektrische of waterleidingen raakt. Controleer indien nodig de muur met een daarvoor geschikte leidingzoeker.

● Schoonmaken

Maak het product uitsluitend schoon met een vochtige doek en laat het daarna drogen.

● Afvoer

De verpakking bestaat uit milieuvriendelijke grondstoffen die u via de plaatselijke recyclingcontainers kunt afvoeren. Informatie over de mogelijkheden om het uitgediende product na gebruik te verwijderen, verstrekt uw gemeentelijke overheid.

● Garantie

Het product werd volgens strenge kwaliteitsrichtlijnen gemaakt en voor de uitlevering zorgvuldig gecontroleerd. In geval van materiaal- of fabricagefouten hebt u tegenover de verkoper van het product wettelijke rechten. Uw wettelijke rechten worden op geen enkele manier door onze hieronder vermelde garantie beperkt.

De garantie voor dit product bedraagt 3 jaar vanaf aankoopdatum. De garantietermijn gaat in op de datum van aankoop. Bewaar het originele bewijs van aankoop op een veilige plek aangezien dit document nodig is als bewijs.

Alle beschadigingen of gebreken die reeds op het moment van aankoop aanwezig zijn, moeten meteen na het uitpakken van het product worden gemeld.

Mocht het product binnen 3 jaar na aankoopdatum een materiaal- of fabricagefout vertonen, zullen wij het – naar onze keuze – gratis voor u repareren of vervangen. De garantietermijn wordt door een plaatsgevonden garantieverlening niet verlengd. Dit geldt ook voor vervangen en gerepareerde onderdelen.

Deze garantie vervalt als het product werd beschadigd of onjuist is gebruikt of onderhouden.

De garantie dekt materiaal- en fabricagefouten af. Deze garantie dekt geen productonderdelen die aan normale slijtage onderhevig zijn en daarom als verbruiksartikelen worden beschouwd (bv. batterijen, oplaadbare batterijen, slangen, inktpatronen), noch dekt zij schade aan breekbare onderdelen, bv. schakelaars of onderdelen die van glas zijn gemaakt.

● Afwikkeling in geval van garantie

Om een snelle afhandeling van uw reclamatie te waarborgen dient u de volgende instructies in acht te nemen:

Houd bij alle vragen alstublieft de kassabon en het artikelnummer (IAN 452828_2310) als bewijs van aankoop bij de hand.

Het artikelnummer vindt u op de typeplaat, ingegraveerd, op het titelblad van uw handleiding (linksonder) of als sticker op de achter- of onderzijde.

Wanneer er storingen in de werking of andere gebreken optreden, dient u eerst telefonisch of per e-mail contact met de onderstaande serviceafdeling op te nemen.

Een als defect geregistreerd product kunt u dan samen met uw aankoopbewijs (kassabon) en vermelding van de concrete schade alsmede het tijdstip van optreden voor u franco aan het u meegedeelde servicepunt verzenden.

● Service

(NL) Service Nederland

Tel.: 08000225537

E-Mail: owim@lidl.nl

(BE) Service België

Tel.: 080071011

Tel.: 80023970 (Luxemburg)

E-Mail: owim@lidl.be

DUSCHABLAGE

● **Einleitung**

Wir beglückwünschen Sie zum Kauf Ihres neuen Produkts. Sie haben sich damit für ein hochwertiges Produkt entschieden. Machen Sie sich vor der ersten Inbetriebnahme mit dem Produkt vertraut. Lesen Sie hierzu aufmerksam die nachfolgende Bedienungsanleitung und die Sicherheitshinweise. Benutzen Sie das Produkt nur wie beschrieben und für die angegebenen Einsatzbereiche. Bewahren Sie diese Anleitung an einem sicheren Ort auf. Händigen Sie alle Unterlagen bei Weitergabe des Produktes an Dritte mit aus.

● **Bestimmungsgemäßer Gebrauch**

Benutzen Sie das Produkt nur als Regal. Anderer Gebrauch und Modifizierungen des Produkts sind nicht zulässig und können zu Verletzungen und zur Beschädigung des Produkts führen. Der Hersteller haftet für keinerlei Schäden, die durch nicht bestimmungsgemäßen Gebrauch verursacht werden. Das Produkt ist nicht für die gewerbliche Nutzung, sondern ausschließlich für den privaten Gebrauch bestimmt.

● **Technische Daten**

Maximale Nutzlast: Siehe Abb. E

● **Montage**

Siehe Abb. A–D

⚠️ WARNUNG! Montieren Sie das Produkt so wie in dieser Anleitung beschrieben. Ein inkorrekt montiertes Produkt stellt ein Sicherheitsrisiko dar. Verwenden Sie die mitgelieferten Befestigungsmittel, um sicherzustellen, dass das Produkt nicht umkippt oder fällt. Prüfen Sie, ob die Wand geeignet ist, um den Befestigungsmitteln stabilen Halt zu geben. Wenden Sie sich im Zweifel an eine geeignete Fachkraft.

⚠️ STROMSCHLAGGEFAHR! VERLETZUNGSGEFAHR! RISIKO VON SACHSCHÄDEN!

Stellen Sie sicher, dass Sie keine Stromleitungen oder Wasserrohre anbohren. Überprüfen Sie gegebenenfalls die Wand mit einem geeigneten Leitungssuchgerät.

● **Reinigung**

Reinigen Sie das Produkt ausschließlich mit einem feuchten Tuch und lassen Sie es anschließend trocknen.

● **Entsorgung**

Die Verpackung besteht aus umweltfreundlichen Materialien, die Sie über die örtlichen Recyclingstellen entsorgen können. Möglichkeiten zur Entsorgung des ausgedienten Produkts erfahren Sie bei Ihrer Gemeinde- oder Stadtverwaltung.

● **Garantie**

Das Produkt wurde nach strengen Qualitätsrichtlinien hergestellt und vor der Auslieferung sorgfältig geprüft. Im Falle von Material- oder Herstellungsfehlern haben Sie gegenüber dem Verkäufer des Produkts gesetzliche Rechte. Ihre gesetzlichen Rechte werden in keiner Weise durch unsere unten aufgeführte Garantie eingeschränkt.

Die Garantie für dieses Produkt beträgt 3 Jahre ab Kaufdatum. Die Garantiezeit beginnt mit dem Kaufdatum. Bewahren Sie den Originalkaufbeleg an einem sicheren Ort auf, da dieses Dokument als Nachweis des Kaufs erforderlich ist.

Alle Schäden oder Mängel, die bereits zum Zeitpunkt des Kaufs vorhanden sind, müssen unverzüglich nach dem Auspacken des Produkts gemeldet werden.

Sollte das Produkt innerhalb von 3 Jahren ab Kaufdatum einen Material- oder Herstellungsfehler aufweisen, werden wir es – nach unserer Wahl – kostenlos für Sie reparieren oder ersetzen. Die Garantiezeit verlängert sich durch einen

stattgegebenen Gewährleistungsanspruch nicht. Dies gilt auch für ersetzte und reparierte Teile.

Diese Garantie erlischt, wenn das Produkt beschädigt oder unsachgemäß verwendet oder gewartet wurde.

Die Garantie deckt Material- und Herstellungsfehler ab. Diese Garantie erstreckt sich weder auf Produktteile, die normalem Verschleiß unterliegen, und somit als Verschleißteile gelten (z. B. Batterien, Akkus, Schläuche, Farbpatronen), noch auf Schäden an zerbrechlichen Teilen, z. B. Schalter oder Teile aus Glas.

● Abwicklung im Garantiefall

Um eine schnelle Bearbeitung Ihres Anliegens zu gewährleisten, folgen Sie bitte den folgenden Hinweisen:

Bitte halten Sie für alle Anfragen den Kassenbon und die Artikelnummer (IAN 452828_2310) als Nachweis für den Kauf bereit.

Die Artikelnummer entnehmen Sie bitte dem Typenschild, einer Gravur, auf dem Titelblatt Ihrer Bedienungsanleitung (unten links) oder als Aufkleber auf der Rück- oder Unterseite des Produkts.

Sollten Funktionsfehler oder sonstige Mängel auftreten, kontaktieren Sie zunächst die nachfolgend benannte Serviceabteilung telefonisch oder per E-Mail.

Ein als defekt erfasstes Produkt können Sie dann unter Beifügung des Kaufbelegs (Kassenbon) und der Angabe, worin der Mangel besteht und wann er aufgetreten ist, für Sie portofrei an die Ihnen mitgeteilte Service-Anschrift übersenden.

● Service

DE **Service Deutschland**

Tel.: 0800 5435 111

E-Mail: owim@lidl.de

AT **Service Österreich**

Tel.: 0800 292726

E-Mail: owim@lidl.at

CH **Service Schweiz**

Tel.: 0800562153

E-Mail: owim@lidl.ch