



## ALUMINIUM-SONNENLIEGE / ALUMINIUM SUNLOUNGER / BAIN DE SOLEIL EN ALUMINIUM

(DE) (AT) (CH)

### ALUMINIUM-SONNENLIEGE

Bedienungs- und Sicherheitshinweise

(FR) (BE)

### BAIN DE SOLEIL EN ALUMINIUM

Instructions d'utilisation et consignes de sécurité

(PL)

### ALUMINIOWY LEŻAK OGRODOWY

Wskazówki dotyczące obsługi i bezpieczeństwa

(SK)

### LEŽADLO

Pokyny pre obsluhu a bezpečnostné pokyny

(GB) (IE)

### ALUMINIUM SUNLOUNGER

Operation and safety notes

(NL) (BE)

### ALUMINIUM LIGSTOEL

Bedienings- en veiligheidsinstructies

(CZ)

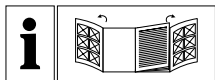
### HLINÍKOVÉ LEHÁTKO

Pokyny pro obsluhu a bezpečnostní pokyny

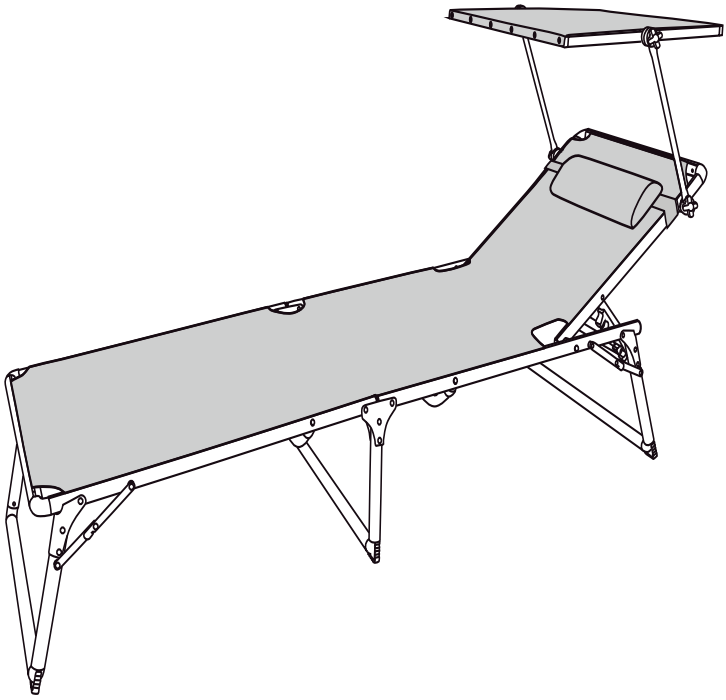
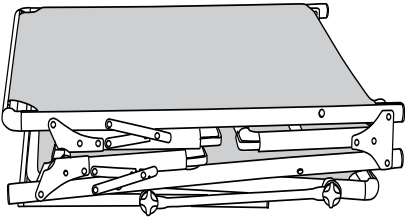
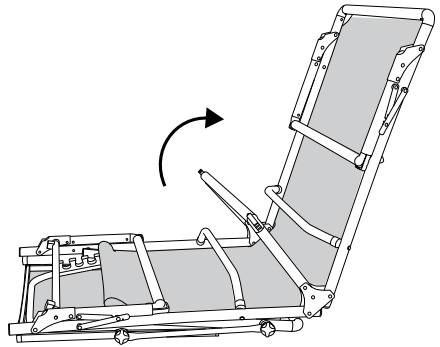
IAN 311647

IAN 311669

IAN 311681



DE/AT/CH	Bedienungs- und Sicherheitshinweise	Seite	5
GB/IE	Operation and safety notes	Page	8
FR/BE	Instructions d'utilisation et consignes de sécurité	Page	11
NL/BE	Bedienings- en veiligheidsinstructies	Pagina	14
PL	Wskazówki dotyczące obsługi i bezpieczeństwa	Strona	17
CZ	Pokyny pro obsluhu a bezpečnostní pokyny	Strana	20
SK	Pokyny pre obsluhu a bezpečnostné pokyny	Strana	23

**A****B****C**

DE AT CH

**WICHTIG, FÜR SPÄTERE BEZUGNAHME  
AUFBEWAHREN: SORGFÄLTIG LESEN!**

GB IE

**IMPORTANT, RETAIN FOR FUTURE  
REFERENCE: READ CAREFULLY!**

FR BE

**IMPORTANT, À CONSERVER POUR  
CONSULTATION ULTÉRIEURE : À LIRE  
ATTENTIVEMENT !**

NL BE

**BELANGRIJK, BEWAAREN VOOR LATERE  
RAADPLEGING: ZORGVULDIG LEZEN!**

PL

**WAŻNE, ZACHOWAĆ DO  
PÓŹNIEJSZEGO UŻYTKU: UWAŻNIE  
PRZECZYTAĆ!**

CZ

**DŮLEŽITÉ, UCHOVEJTE PRO POZDĚJŠÍ  
POUŽITÍ: PEČLIVĚ SI PŘEČTĚTE!**

SK

**DÔLEŽITÉ, USCHOVAJTE PRE PRÍPAD  
POUŽITIA V BUDÚCNOSTI: DÔKLADNE  
SI PREČÍTAJTE POKYNY!**

# Aluminium-Sonnenliege

## ● Einleitung

Wir beglückwünschen Sie zum Kauf Ihres neuen Produkts. Sie haben sich damit für ein hochwertiges Produkt entschieden. Machen Sie sich vor der ersten Inbetriebnahme mit dem Produkt vertraut. Lesen Sie hierzu aufmerksam die nachfolgende Bedienungsanleitung und die Sicherheitshinweise. Benutzen Sie das Produkt nur wie beschrieben und für die angegebenen Einsatzbereiche. Bewahren Sie diese Anleitung an einem sicheren Ort auf. Händigen Sie alle Unterlagen bei Weitergabe des Produktes an Dritte mit aus.

## ● Bestimmungsgemäßer Gebrauch

Das Produkt ist für den privaten Gebrauch für Personen mit einem Maximalgewicht von 120 kg geeignet. Das Produkt ist nicht für den gewerblichen Gebrauch vorgesehen. Das Produkt wurde für den Campingbereich hergestellt.


## ● Technische Daten

Maße (ohne  
Sonnenschutz): ca. 193 x 67 x  
32 cm (B x H x T)  
Gewicht: ca. 7,2 kg  
Max.  
Belastbarkeit: 120 kg



## Sicherheitshinweise

**BEWAHREN SIE DIESE ANLEITUNG GUT AUF! HÄNDIGEN SIE ALLE UNTERLAGEN BEI WEITERGABE DES PRODUKTS AN DRITTE EBENFALLS MIT AUS.**

-  **! WARNUNG!** **LEBENS- UND UNFALLGEFAHR FÜR KLEINKINDER UND KINDER!** Lassen Sie Kinder niemals unbeaufsichtigt mit dem Verpackungsmaterial. Es besteht Erstickungsgefahr.
- **! WARNUNG!** Gehen Sie beim Auseinander- und Zusammenklappen des Produkts vorsichtig vor, um Verletzungen / Einklemmen zu vermeiden.
- Überprüfen Sie das Produkt vor jeder Verwendung auf Beschädigung oder Verschleiß. Verwenden Sie das Produkt nur in einem

- einwandfreien Zustand. Verwenden Sie das Produkt nicht, wenn Schäden sichtbar sind oder vermutet werden.
- Achten Sie vor der Benutzung des Produkts auf die richtige Stabilität.
  - Stellen Sie das Produkt vor dem Gebrauch auf einem ebenen, festen Untergrund auf, andernfalls könnte das Produkt instabil werden und zur Seite fallen oder kippen. Dies kann zu Verletzungen oder Sachbeschädigung führen.
  -  Beachten Sie die maximale Belastbarkeit von 120kg. Wenn diese Gewichtsgrenze überschritten wird, kann dies zu Verletzungen und /oder Sachbeschädigung führen.
  - Achten Sie darauf, dass Ihre Hände nicht in die Klappvorrichtung geraten, um Verletzungen zu vermeiden.
  - Achten Sie beim Auseinanderklappen darauf, dass der Klappmechanismus und die Rückenlehne ordnungsgemäß einrasten, bevor Sie das Produkt verwenden (siehe Abb. D & E).
  - Achten Sie darauf, dass das Produkt vollständig geöffnet wurde, bevor Sie es verwenden.
  - Das Produkt ist kein Spielzeug und sollte nur unter Aufsicht von Erwachsenen verwendet werden.
  - Das Produkt darf immer nur von einer Person verwendet werden.
  - Setzen Sie sich niemals auf die Rückenlehne, die Armlehnen oder die Fußstütze (falls vorhanden).
  - Stellen Sie sich nicht auf das Produkt.
  - Sichern Sie das Produkt bei extremen Wetterbedingungen, z. B. bei starkem Wind.
  - Verwenden Sie das Produkt nicht in der Nähe von offenem Feuer.
- ⚠ GEFAHR DER SACHBESCHÄDIGUNG!** Wir haften nicht für Unfälle, die infolge der Nichtbeachtung der oben genannten Sicherheitshinweise oder durch falsche Handhabung auftreten.

## ● Reinigung und Pflege

- Reinigen Sie das Produkt mit einem feuchten Tuch und einem milden Reinigungsmittel.
- Lassen Sie alle Teile gut trocknen, bevor Sie das Produkt wieder verpacken. Dies verhindert die

Bildung von Schimmel, Gerüchen und Verfärbungen.

## ● Lagerung

- Lagern Sie das Produkt in einem geschützten, trockenen Raum. Lagern Sie das trockene und saubere Produkt immer bei Raumtemperatur.

## ● Entsorgung

Die Verpackung besteht aus umweltfreundlichen Materialien, die Sie über die örtlichen Recyclingstellen entsorgen können.

Möglichkeiten zur Entsorgung des ausgedienten Produkts erfahren Sie bei Ihrer Gemeinde- oder Stadtverwaltung.

## ● Garantie

Das Produkt wurde nach strengen Qualitätsrichtlinien sorgfältig produziert und vor Anlieferung gewissenhaft geprüft. Im Falle von Mängeln dieses Produkts stehen Ihnen gegen den Verkäufer des Produkts gesetz-

liche Rechte zu. Diese gesetzlichen Rechte werden durch unsere im Folgenden dargestellte Garantie nicht eingeschränkt.

Sie erhalten auf dieses Produkt 3 Jahre Garantie ab Kaufdatum. Die Garantiefrist beginnt mit dem Kaufdatum. Bitte bewahren Sie den Original-Kassenbon gut auf. Diese Unterlage wird als Nachweis für den Kauf benötigt.

Tritt innerhalb von 3 Jahren ab dem Kaufdatum dieses Produkts ein Material- oder Fabrikationsfehler auf, wird das Produkt von uns – nach unserer Wahl – für Sie kostenlos repariert oder ersetzt. Diese Garantie verfällt, wenn das Produkt beschädigt, nicht sachgemäß benutzt oder gewartet wurde.

Die Garantieleistung gilt für Material- oder Fabrikationsfehler. Diese Garantie erstreckt sich nicht auf Produktteile, die normaler Abnutzung ausgesetzt sind (z. B. Batterien) und daher als Verschleißteile angesehen werden können oder Beschädigungen an zerbrechlichen Teilen, z. B. Schalter, Akkus oder die aus Glas gefertigt sind.

# Aluminium Sunlounger

## ● Introduction

We congratulate you on the purchase of your new product. You have chosen a high quality product. Familiarise yourself with the product before using it for the first time. In addition, please carefully refer to the operating instructions and the safety advice below. Only use the product as instructed and only for the indicated field of application. Keep these instructions in a safe place. If you pass the product on to anyone else, please ensure that you also pass on all the documentation with it.

## ● Intended use

This product is suitable for private use by persons with a maximum weight of 120 kg. This product is not intended for commercial purposes. This product was manufactured for camping use.


## ● Technical data

Dimensions (without sun shield):	approx. 193 x 67 x 32 cm (L x W x H)
Weight:	approx. 7.2 kg
Maximum load:	120 kg




## Safety Notices

**KEEP THESE INSTRUCTIONS IN A SAFE PLACE! WHEN PASSING THIS PRODUCT ON TO OTHERS; PLEASE INCLUDE ALL THE DOCUMENTS.**

-  **⚠ WARNING!**  
**DANGER TO LIFE AND RISK OF ACCIDENTS FOR INFANTS AND CHILDREN!**  
Never leave children unsupervised with the packaging materials. The packaging material poses a suffocation hazard.
- **⚠ WARNING!** Please be careful when opening and closing the product in order to prevent injuries and pinching.
- Check the product for damage or wear before each use. Only



use the product in good condition. Do not use the product if damage is visible or suspected.

- Verify the product is stable before use.
- Before use, place the product on a level, firm surface, otherwise the product could become unstable and tip to the side and/or fall over. This can lead to injuries or damage.
-  Observe the maximum load capacity of 120 kg. If the weight limit is exceeded, this can lead to product damage and/or injuries.
- Keep your hands out of the folding mechanism in order to avoid the risk of injury.
- Ensure that the folding and backrest recline function are correctly locked in place before use (See Fig. D & E).
- Ensure that the product has been fully opened before using it.
- This product is not a toy and should be used under adult supervision.
- The product may only be used by one person at a time.
- Never sit on the backrest, armrests or footrest (If applicable).
- Do not stand on the product.
- Secure the product in extreme

weather, e.g. strong wind.

- Do not use the product close to a naked flame.

**⚠ RISK OF DAMAGE TO PROPERTY!** We are not liable for accidents that occur as a result of non-observance of the above safety notes or through incorrect handling.

## ● Cleaning and care

- Clean the product with damp cloth and a mild detergent.
- Allow all parts to dry thoroughly before you pack the product up again. This will prevent the formation of moulds, odours and discolouration.

## ● Storage

- Store the product in a sheltered dry room. Always store the dry and clean product at room temperature.

## ● Disposal

The packaging is made entirely of recyclable materials, which you may dispose of at local recycling facilities.

Contact your local refuse disposal authority for more details of how to dispose of your worn-out product.

## ● Warranty

The product has been manufactured to strict quality guidelines and meticulously examined before delivery. In the event of product defects you have legal rights against the retailer of this product. Your legal rights are not limited in any way by our warranty detailed below.

The warranty for this product is 3 years from the date of purchase. Should this product show any fault in materials or manufacture within 3 years from the date of purchase, we will repair or replace it – at our choice – free of charge to you.

The warranty period begins on the date of purchase. Please keep the original sales receipt in a safe loca-

tion. This document is required as your proof of purchase. This warranty becomes void if the product has been damaged, or used or maintained improperly.

The warranty applies to defects in material or manufacture. This warranty does not cover product parts subject to normal wear, thus possibly considered consumables (e.g. batteries) or for damage to fragile parts, e.g. switches, rechargeable batteries or glass parts.

# Bain de soleil en aluminium

## ● Introduction

Nous vous félicitons pour l'achat de votre nouveau produit. Vous avez opté pour un produit de grande qualité. Avant la première mise en service, vous devez vous familiariser avec toutes les fonctions du produit. Veuillez lire attentivement le mode d'emploi ci-dessous et les consignes de sécurité. N'utilisez le produit que pour l'usage décrit et les domaines d'application cités. Conserver ces instructions dans un lieu sûr. Si vous donnez le produit à des tiers, remettez-leur également la totalité des documents.

## ● Utilisation conforme

Ce produit est uniquement destiné à l'usage privé, pour des personnes d'un poids max. de 120kg. Le produit n'est pas destiné à un usage commercial. Le produit a été fabriqué pour le domaine du camping.

## ● Caractéristiques techniques

Dimensions

(sans protection

solaire) : env. 193 x 67 x  
32 cm (l x H x P)

Poids : env. 7,2 kg

Charge max. : 120 kg



## Consignes de sécurité

**CONSERVEZ SOIGNEUSEMENT CETTE NOTICE ! REMETTEZ TOUS LES DOCUMENTS AUX UTILISATEURS AUXQUELS VOUS TRANSMETTREZ LE PRODUIT.**



### **⚠ AVERTISSEMENT !**

**DANGER DE MORT ET RISQUE D'ACCIDENT POUR LES ENFANTS EN BAS ÂGE ET LES ENFANTS !** Ne laissez


jamais les enfants manipuler les emballages sans surveillance.

Risque d'asphyxie.



### **⚠ AVERTISSEMENT !**

Agissez prudemment lors du dépliage et du pliage du produit afin d'éviter blessures et coincements.

- Avant chaque utilisation, vérifiez que le produit ne présente aucune trace de dommages ou d'usure. Utilisez uniquement le produit en parfait état. Ne pas utiliser le produit si vous constatez ou supposez la présence de dommages.
- Veillez à utiliser le produit sur une surface stable.
- Assurez-vous que le produit se trouve avant utilisation sur une surface stable et plane. Dans le cas contraire, le produit pourrait se trouver en position instable et tomber/basculer sur le côté. Des blessures ou dommages matériels peuvent en résulter.
-  Notez que la charge max. supportée est de 120 kg. Lorsque cette limite de poids est dépassée, des blessures ou dommages matériels peuvent en résulter.
- Veillez à ce que vos mains s'accèdent pas au mécanisme de pliage, ceci afin d'éviter toute blessure.
- Lors du dépliage, veillez à ce que le mécanisme de pliage et le dossier s'enclenchent correctement avant d'utiliser le produit (voir fig. D & E).
- Veillez à ce que le produit soit complètement ouvert avant de l'utiliser.
- Le produit n'est pas un jouet et il ne doit être utilisé que sous la surveillance d'un adulte.
- Le produit doit toujours être utilisé par une seule personne.
- Ne montez jamais sur le dossier, les accoudoirs ou le repose-pieds (si présent).
- Ne vous mettez pas sur le produit.
- En cas de conditions météorologiques extrêmes, par ex. en cas de vent fort, sécurisez le produit.
- N'utilisez pas le produit à proximité d'un feu ouvert.

**⚠ RISQUE DE DÉGÂTS MATÉRIELS !** Nous ne sommes en aucun cas responsables des accidents pouvant survenir en raison d'une non-observation des remarques de sécurité exposées ci-dessus, ou en cas de manipulation incorrecte.

## ● Nettoyage et entretien

- Nettoyez le produit avec un chiffon humide imbibé de détergent neutre.
- Laissez toutes les pièces sécher correctement avant d'emballer

le produit. Cela évite la formation de moisissure, les mauvaises odeurs et la décoloration.

## ● Rangement

- Entreposez le produit dans un endroit protégé et sec. Rangez le produit à l'état propre et sec, et toujours à température ambiante.

## ● Mise au rebut

L'emballage se compose de matières recyclables pouvant être mises au rebut dans les déchetteries locales.

Votre mairie ou votre municipalité vous renseigneront sur les possibilités de mise au rebut des produits usagés.

## ● Garantie

Le produit a été fabriqué selon des critères de qualité stricts et contrôlé consciencieusement avant sa livraison. En cas de défaillance, vous êtes en droit de retourner ce produit au vendeur. La présente garantie ne

constitue pas une restriction de vos droits légaux.

Ce produit bénéficie d'une garantie de 3 ans à compter de sa date d'achat. La durée de garantie débute à la date d'achat. Veuillez conserver le ticket de caisse original. Il fera office de preuve d'achat.

Si un problème matériel ou de fabrication devait survenir dans 3 ans suivant la date d'achat de ce produit, nous assurons à notre discrétion la réparation ou le remplacement du produit sans frais supplémentaires. La garantie prend fin si le produit est endommagé suite à une utilisation inappropriée ou à un entretien défaillant.

La garantie couvre les vices matériels et de fabrication. Cette garantie ne s'étend ni aux pièces du produit soumises à une usure normale (p. ex. des piles) et qui, par conséquent, peuvent être considérées comme des pièces d'usure, ni aux dommages sur des composants fragiles, comme des interrupteurs, des batteries ou des éléments fabriqués en verre.

# Aluminium ligstoel

## ● Inleiding

Hartelijk gefeliciteerd met de aankoop van uw nieuwe product. U hebt voor een hoogwaardig product gekozen. Maak u voor de eerste ingebruikname vertrouwd met het product. Lees hiervoor aandachtig de volgende gebruiksaanwijzing en de veiligheidsvoorschriften. Gebruik het product alleen zoals beschreven en voor de aangegeven toepassingsgebieden. Bewaar deze gebruiksaanwijzing op een veilige plek. Geef, wanneer u het product doorgeeft aan derden, ook alle documenten mee.

## ● Correct gebruik

Het product is bedoeld voor privé-gebruik door personen met een maximaal gewicht van 120 kg. Het product is niet bestemd voor commercieel gebruik. Het product is gemaakt voor gebruik in de recreatie-sfeer (camping).

## ● Technische gegevens

Afmetingen  
(zonder  
zonwering): ca. 193 x 67 x  
32 cm (b x h x d)  
Gewicht: ca. 7,2 kg  
Max.  
belastbaarheid: 120 kg



## Veiligheidsinstructies

**BEWAAR DEZE GEBRUIKSAANWIJZING ZORGVULDIG! GEEF OOK ALLE DOCUMENTEN MEE WANNEER U HET PRODUCT AAN DERDEN GEEFT.**



**⚠ WAARSCHUWING!**  
**LEVENSGEVAAR EN KANS OP ONGEVALLEN VOOR KLEUTERS EN KINDEREN!**

Laat kinderen nooit zonder toezicht bij het verpakkingsmateriaal. Er bestaat verstikkingsgevaar.

■ **⚠ WAARSCHUWING!**  
Ga bij het in- en uitklappen van het product voorzichtig te werk om verwondingen / inklemmen te voorkomen.

- Controleer het product voor elk gebruik op beschadiging of slijtage. Gebruik het product alleen als het in onberispelijke staat verkeert. Gebruik het product niet als er beschadigingen zichtbaar zijn of als u deze vermoedt.
  - Let voor gebruik van het product op de juiste stabiliteit.
  - Plaats het product voor het gebruik op een vlakke, vaste ondergrond, anders kan het product instabiel worden en opzij vallen of kantelen. Dit kan leiden tot verwondingen of materiële schade.
  -  Houd rekening met de maximale belastbaarheid van 120 kg. Als deze gewichtsgrens wordt overschreden, kan dit leiden tot verwondingen en/of materiële schade.
  - Let erop dat uw handen niet in het klapsysteem terecht komen om verwondingen te vermijden.
  - Let er bij het uitklappen op dat het klapmechanisme en de rugleuning correct zijn vergrendeld voordat u het product gebruikt (zie afb. D & E).
  - Let erop dat het product volledig geopend is voordat u het gebruikt.
  - Het product is geen speelgoed en mag alleen onder toezicht van volwassenen worden gebruikt.
  - Het product mag slechts door één persoon tegelijk worden gebruikt.
  - Ga nooit op de rugleuning, armleuningen of de voetsteunen (indien aanwezig) zitten.
  - Ga niet op het product staan.
  - Zet het product bij extreme weersomstandigheden, bijv. bij sterke wind, vast.
  - Gebruik het product niet in de buurt van open vuur.
- ⚠ KANS OP MATERIËLE SCHADE!** Wij zijn niet aansprakelijk voor ongevallen die ontstaan door het niet opvolgen van bovenstaande veiligheidsinstructies of door onjuiste omgang met het product.

## ● Reiniging en onderhoud

- Reinig het product met een vochtige doek en een mild reinigingsmiddel.
- Laat alle onderdelen goed drogen voordat u het product weer inpakt. Dit voorkomt schimmelvorming, nare geurtjes en verkleuringen.

## ● Opslag

- Bewaar het product in een beschermde, droge ruimte. Bewaar het droge en schone product altijd op kamertemperatuur.

## ● Afvoer

De verpakking bestaat uit milieuvriendelijke grondstoffen die u via de plaatselijke recyclingcontainers kunt afvoeren.

Informatie over de mogelijkheden om het uitgediende product na gebruik te verwijderen, verstrekt uw gemeentelijke overheid.

## ● Garantie

Het product wordt volgens strenge kwaliteitsrichtlijnen zorgvuldig geproduceerd en voor levering grondig getest. In geval van schade aan het product kunt u rechtmatig beroep doen op de verkoper van het product. Deze wettelijke rechten worden door onze hierna vermelde garantie niet beperkt.

Op dit product verlenen wij 3 jaar garantie vanaf aankoopdatum. De garantieperiode start op de dag van aankoop. Bewaar de originele kassabon alstublieft. Dit document is nodig als bewijs voor aankoop.

Wanneer binnen 3 jaar na de aankoopdatum van dit product een materiaal- of productiefout optreedt, dan wordt het product door ons – naar onze keuze – gratis voor u gerepareerd of vervangen. Deze garantie komt te vervallen als het product beschadigd wordt, niet correct gebruikt of onderhouden wordt.

De garantie geldt voor materiaal- en productiefouten. Deze garantie is niet van toepassing op productonderdelen, die onderhevig zijn aan normale slijtage en hierdoor als aan slijtage onderhevige onderdelen gelden (bijv. batterijen) of voor beschadigingen aan breekbare onderdelen, zoals bijv. schakelaars, accu's of dergelijke onderdelen, die gemaakt zijn van glas.



# Aluminiowy leżak ogrodowy

## ● Wstęp

Gratulujemy Państwu zakupu nowego produktu. Zdecydowali się Państwo na zakup produktu najwyższej jakości. Przed uruchomieniem urządzenia po raz pierwszy zapoznaj się z nim. W tym celu przeczytaj uważnie poniższą instrukcję obsługi oraz wskazówki dotyczące bezpieczeństwa. Produkt należy użytkować w sposób tu opisany i zgodnie z określonym zakresem zastosowania. Należy przechowywać tę instrukcję w bezpiecznym miejscu. Przekazując produkt innej osobie, należy również przekazać wszystkie dokumenty.

## ● Użycie zgodne z przeznaczeniem

Produkt przeznaczony jest do prywatnego użytku dla osób o maksymalnej wadze 120 kg. Produkt nie jest przeznaczony do użytku komercyjnego. Produkt został wykonany do zastosowania na kempingu.

## ● Dane techniczne

Wymiary (bez osłony przeciw-słonecznej): ok. 193 x 67 x 32 cm  
(szer. x wys. x głęb.)  
Waga: ok. 7,2 kg  
Maksymalne obciążenie: 120 kg




## Wskazówki bezpieczeństwa

**NALEŻY ZACHOWAĆ INSTRUKCJĘ NA PRZYSZŁOŚĆ! W PRZYPADKU PRZEKAZANIA PRODUKTU INNEJ OSOBIE NALEŻY DOŁĄCZYĆ DO NIEGO CAŁĄ JEGO DOKUMENTACJĘ.**



### **! OSTRZEŻENIE!**

**NIEBEZPIECZEŃSTWO UTRATY ŻYCIA I ODNIESIENIA OBRAŹEŃ W WYPADKU PRZEZ DZIECI!** Nigdy nie pozostawiać dzieci bez nadzoru z materiałem opakowania. Niebezpieczeństwo uduszenia.

- **⚠ OSTRZEŻENIE!** Podczas rozkładania i składania produktu należy ostrożnie postępować, aby uniknąć urazów/przytrzaśnięcia.
  - Produkt należy sprawdzić przed każdym użyciem pod kątem uszkodzenia lub zużycia. Produktu należy używać tylko jeśli jest w nienagannym stanie. Nie używać produktu w razie stwierdzenia widocznych uszkodzeń lub przypuszczenia, że takie mogą być.
  - Przed użyciem należy sprawdzić właściwą stabilność produktu.
  - Produkt przed użyciem należy ustawić na równym, twardym podłożu, w przeciwnym razie mógłby on utracić stabilność, przechylić się na bok lub przewrócić. Może to prowadzić do poważnych obrażeń ciała lub szkód rzeczowych.
  -  Należy przestrzegać maksymalnego obciążenia 120 kg. Jeśli zostanie przekroczona ta granica wagi, może to prowadzić do poważnych obrażeń ciała i/lub szkód rzeczowych.
  - Zwrócić uwagę na to, aby ręce nie dostały się do mechanizmu składania, aby uniknąć obrażeń.
  - Przy rozkładaniu należy uważać na to, aby mechanizm składania i oparcie odpowiednio zaskoczyły, zanim użyje się produktu (patrz rys. D i E).
  - Przed użyciem należy się upewnić, że produkt jest całkowicie rozłożony.
  - Produkt nie jest zabawką i powinien być używany przez dzieci wyłącznie pod nadzorem osób dorosłych.
  - Produktu może używać tylko jedna osoba naraz.
  - Nigdy nie siadać na oparciu krzesła, podłokietnikach lub podnóżku (jeśli jest).
  - Proszę nie stawać na produkcie.
  - W przypadku ekstremalnych warunków pogodowych, np. przy mocnym wietrze, należy zabezpieczyć produkt.
  - Nie używać produktu w pobliżu otwartego ognia.
- ⚠ NIEBEZPIECZEŃSTWO POWSTANIA SZKÓD MATERIALNYCH!** Nie odpowiadamy za wypadki spowodowane nieprzestrzeganiem wyżej wymienionych wskazówek bezpieczeństwa lub niewłaściwym obchodzeniem się.

## ● Czyszczenie i pielęgnacja

- Czyścić produkt wilgotną ściereczką, w razie potrzeby z dodatkiem łagodnego środka myjącego.
- Przed ponownym zapakowaniem produktu należy dobrze osuszyć wszystkie części. Zapobiega to tworzeniu się pleśni, nieprzyjemnych zapachów i przebarwień.

## ● Przechowywanie

- Produkt przechowywać w chronionym, suchym pomieszczeniu. Przechowywać suchy i czysty produkt zawsze w temperaturze pokojowej.

## ● Utylizacja

Opakowanie wykonane jest z materiałów przyjaznych dla środowiska, które można przekazać do utylizacji w lokalnym punkcie przetwarzania surowców wtórnych.

Informacji na temat możliwości utylizacji wyeksploatowanego produktu udziela urząd gminy lub miasta.

## ● Gwarancja

Produkt wyprodukowano według wysokich standardów jakości i poddano skrupulatnej kontroli przed wysyłką. W przypadku wad produktu nabywcy przysługują ustawowe prawa. Gwarancja nie ogranicza ustawowych praw nabywcy produktu.

Produkt objęte jest 3 gwarancją, licząc od daty zakupu. Gwarancja wygasa w razie zawinionego przez użytkownika uszkodzenia produktu, niewłaściwego użycia lub konserwacji.

W przypadku wystąpienia w ciągu 3 lat od daty zakupu wad materiałowych lub fabrycznych, dokonujemy – według własnej oceny – bezpłatnej naprawy lub wymiany produktu.

Świadczenie gwarancyjne obejmuje wady materiałowe i fabryczne. Gwarancja nie obejmuje części produktu ulegających normalnemu zużyciu, uznawanych za części zużywalne (np. baterie) oraz uszkodzeń części łamliwych, np. przełączników, akumulatorów lub wykonanych ze szkła.

# Hliníkové lehátko

## ● Úvod

Blahopřejeme Vám ke koupi nového výrobku. Rozhodli jste se pro kvalitní výrobek. Před prvním uvedením do provozu se seznamte s výrobkem. K tomu si pozorně přečtěte následující návod k obsluze a bezpečnostní pokyny. Používejte výrobek jen popsaným způsobem a pouze pro uvedené oblasti použití. Uchovejte si tento návod na bezpečném místě. Všechny podklady vydejte při předání výrobku i třetí osobě.

## ● Použití ke stanovenému účelu

Výrobek je vhodný k soukromému použití osobami o maximální hmotnosti 120 kg. Výrobek není určen pro podnikatelské používání. Výrobek byl vyrobený pro oblast kempinku.


## ● Technické data


Rozměry (bez ochrany proti slunci):	cca 193 x 67 x 32 cm (Š x V x H)
Hmotnost:	cca 7,2 kg
Nosnost:	120 kg



## Bezpečnostní upozornění

**TENTO NÁVOD DOBŘE USCHOVEJTE! PŘI PŘEDÁNÍ VÝROBKU TŘETÍ OSOBĚ PŘEDEJTE SOUČASNĚ I VEŠKEROU JEHO DOKUMENTACI.**

-  **⚠ VÝSTRAHA! NEBEZPEČÍ OHROŽENÍ ŽIVOTA A ZRANĚNÍ MALÝCH A VĚTŠÍCH DĚTÍ!**  
Nenechávejte děti nikdy bez dohledu s obalovým materiálem. Hrozí nebezpečí udušení.
- **⚠ VÝSTRAHA!** Při rozkládání a skládání výrobku postupujte opatrně tak, aby nedošlo k úrazům / sevřením.
- Kontrolujte výrobek před každým použitím, zda není poškozený nebo opotřebovaný. Používejte pouze výrobek v bezvadném

- stavu. Nepoužívejte výrobek s viditelným poškozením nebo jestliže se domníváte, že má vady.
- Při používání výrobku dbejte na správnou stabilitu.
  - Před použitím výrobek postavte na rovnou a pevnou podložku, v opačném případě může být výrobek nestabilní a může spadnout nebo se převrátit. Následkem mohou být zranění nebo věcné škody.
  -  Dodržujte maximální dovolenou nosnost 120 kg. Při překročení maximální mezní nosnosti může dojít k úrazům nebo vzniku hmotných škod.
  - Dávejte pozor, aby se ruce nedostaly do skládacího mechanismu a nedošlo k úrazu.
  - Při rozkládání výrobku dávejte pozor, aby byly skládací mechanismus a opěradlo správně zajištěny dříve, než začnete výrobek používat (viz obr. D & E).
  - Před použitím dejte pozor, zda je výrobek správně sestavený.
  - Tento výrobek není hračka a smí být používán pouze pod dohledem dospělých osob.
  - Výrobek smí používat jen jedna osoba.

- Nikdy si nesedejte na opěradlo, loketní opěrky nebo na opěru na chodidla (pokud je jí výrobek vybaven).
  - Nestavte se na výrobek.
  - Za extrémních povětrnostních podmínek, např. za silného větru, výrobek zajistěte.
  - Nepoužívejte výrobek v blízkosti otevřeného ohně.
- ⚠ NEBEZPEČÍ VĚCNÝCH ŠKOD!** Neručíme za nehody způsobené nerespektováním bezpečnostních pokynů nebo nesprávným zacházením.

## ● Čištění a ošetřování

- Výrobek čistěte vlhkou utěrkou a mírným čisticím prostředkem.
- Než výrobek opět zabalíte, nechte všechny díly důkladně uschnout. Zabráníte tím tvoření plísně, zápachů a zbarvení.

## ● Skladování

- Skladujte výrobek v suché chráněné místnosti. Výrobek skladujte vždy suchý a čistý za pokojové teploty.

## ● Zlikvidování

Obal se skládá z ekologických materiálů, které můžete zlikvidovat prostřednictvím místních sběrů recyklovatelných materiálů.

O možnostech likvidace vysloužilých zařízení se informujte u správy vaší obce nebo města.

## ● Záruka

Výrobek byl vyroben s nejvyšší pečlivostí podle přísných kvalitativních směrnic a před odesláním prošel výstupní kontrolou. V případě závad máte možnost uplatnění zákonných práv vůči prodejci. Vaše práva ze zákona nejsou omezena naší níže uvedenou zárukou.

Na tento artikl platí 3 záruka od data zakoupení. Záruční lhůta začíná od data zakoupení. Uschovejte si dobře originál pokladní stvrzenky. Tuto stvrzenku budete potřebovat jako doklad o zakoupení.

Pokud se do 3 let od data zakoupení tohoto výrobku vyskytne vada materiálu nebo výrobní vada, výrobek Vám – dle našeho rozhodnutí

– bezplatně opravíme nebo vyměníme. Tato záruka zaniká, jestliže se výrobek poškodí, neodborně použil nebo neobdržel pravidelnou údržbu.

Záruka platí na vady materiálu a výrobní vady. Tato záruka se nevztahuje na díly výrobku podléhající opotřebení (např. na baterie), dále na poškození křehkých, choulostivých dílů, např. vypínačů, akumulátorů nebo dílů zhotovených ze skla.

## Ležadlo

### ● Úvod

Blahoželáme Vám ku kúpe Vášho nového výrobku. Kúpou ste sa rozhodli pre vysoko kvalitný produkt. Pred prvým uvedením do prevádzky sa oboznámte s výrobkom. Za týmto účelom si pozorne prečítajte nasledujúci návod na obsluhu a bezpečnostné pokyny. Výrobok používajte iba v súlade s popisom a v uvedených oblastiach používania. Tento návod uschovajte na bezpečnom mieste. Ak výrobok odovzdáte ďalšej osobe, priložte k nemu aj všetky podklady.

### ● Používanie v súlade s určeným účelom

Výrobok je vhodný na súkromné používanie pre osoby s maximálnou hmotnosťou 120 kg. Výrobok nie je určený na komerčné účely. Výrobok bol vyrobený pre oblasť kempingu.



### ● Technické údaje

Rozmery  
(bez tienidla): cca. 193 x 67 x 32 cm (Š x V x H)  
Hmotnosť: cca. 7,2 kg  
Max.  
zaťažiteľnosť: 120 kg




### Bezpečnostné upozornenia

TENTO NÁVOD SI DOBRE USCHOVAJTE! AK VÝROBOK ODOVZDÁTE ĎALŠEJ OSOBE, PRILOŽTE K NEMU AJ VŠETKY PODKLADY.

-  **VAROVANIE!**  
**NEBEZPEČENSTVO OHROZENIA ŽIVOTA A NEBEZPEČENSTVO ÚRAZU PRE MALÉ I STARŠIE DETI!**  
Nikdy nenechávajte deti bez dozoru s obalovým materiálom. Hrozí nebezpečenstvo zadusenia.
-  **VAROVANIE!** Pri rozkladaní a skladaní výrobku buďte opatrný, aby ste predišli poraniam / privretiu prstov.
- Pred každým použitím výrobok skontrolujte ohľadom poškodení alebo opotrebovania. Výrobok

používajte, iba ak je v bezchybnom stave. Výrobok nepoužívajte, ak vidíte alebo predpokladáte akékoľvek poškodenia.

- Pred používaním skontrolujte správnu stabilitu výrobku.
- Pred používaním postavte výrobok na rovný, pevný podklad, inak môže byť nestabilný a prevrátiť sa nabok. Môže to viesť k poraneniám alebo k vzniku vecných škôd.
-  Neprekračujte maximálnu zaťažiteľnosť 120 kg. Prekročenie hmotnostnej hranice môže viesť k poraneniám a/alebo k vzniku vecných škôd.
- Dbajte na to, aby sa Vaše ruky nedostali do sklápacieho zariadenia, aby ste predišli poraneniám.
- Pri rozkladaní dbajte na to, aby vyklápací mechanizmus a opierka chrbta správne zapadli predtým, ako budete výrobok používať (pozri obr. D & E).
- Dbajte na to, aby bol výrobok pred používaním úplne otvorený.
- Výrobok nie je hračka a mal by byť používaný iba pod dozorom dospeléj osoby.
- Výrobok smie vždy používať iba jedna osoba.

- Nikdy si nesadajte na chrbtovú opierku, lakťové opierky alebo opierku pre nohy (ak je prítomná).
- Nestavajte na výrobok.
- Pri extrémnych poveternostných podmienkach, napr. pri silnom vetre, zaistite výrobok.
- Výrobok nepoužívajte v blízkosti otvoreného ohňa.

### **⚠ NEBEZPEČENSTVO VZNIKU VECNÝCH POŠKODENÍ!**

Neručíme za nehody, ktoré sa vyskytnú v dôsledku nerešpektovania vyššie uvedených bezpečnostných pokynov alebo nesprávnej manipulácie.

## **● Čistenie a údržba**

- Výrobok čistite vlhkou handričkou a jemným čistiacim prostriedkom.
- Skôr, ako výrobok znovu zabalíte, nechajte všetky diely dobre oschnúť. Tým zabránite tvorbe plesne, nepríjemných zápachov a zafarbení.



## ● Skladovanie

- Výrobok skladujte v chránenej, suchej miestnosti. Suchý a čistý výrobok skladujte vždy pri izbovej teplote.

## ● Likvidácia

Obal pozostáva z ekologických materiálov, ktoré môžete odovzdať na miestnych recyklačných zberných miestach.

O možnostiach likvidácie opotrebovaného výrobku sa môžete informovať na Vašej obecnej alebo mestskej správe.

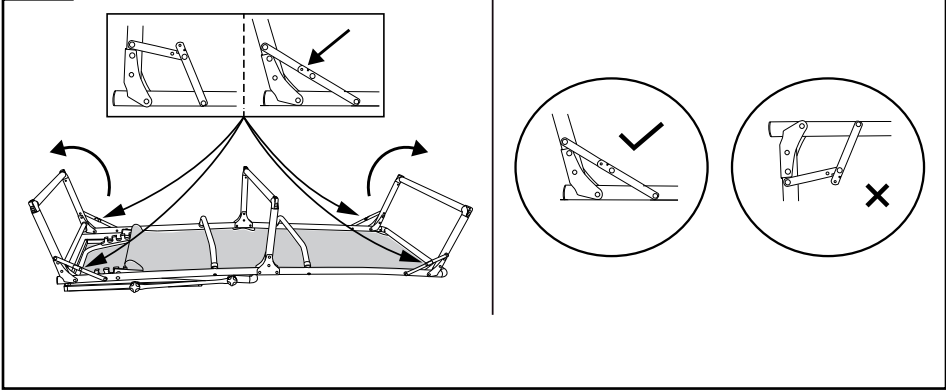
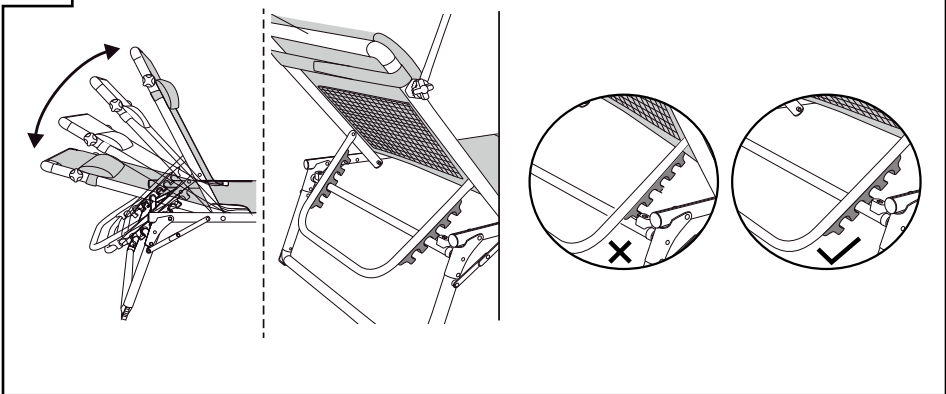
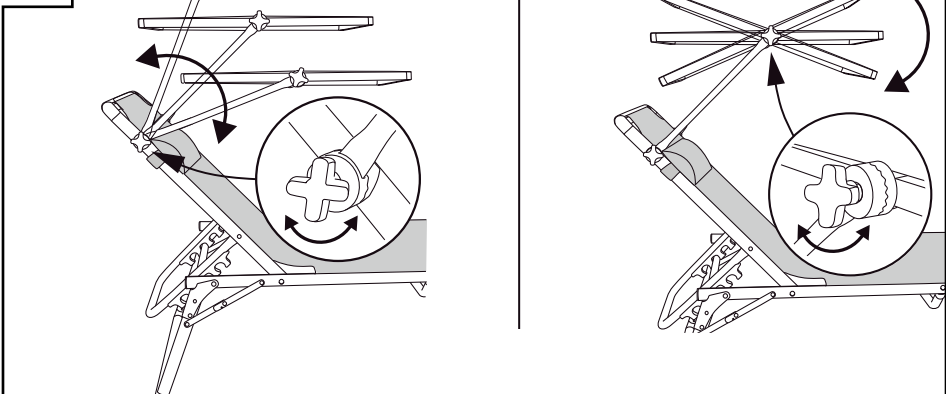
## ● Záruka

Tento výrobok bol dôkladne vyrobený podľa prísnych akostných smerníc a pred dodaním svedomito testovaný. V prípade nedostatkov tohto výrobku Vám prináležia zákonné práva voči predajcovi produktu. Tieto zákonné práva nie sú našou nižšie uvedenou zárukou obmedzené.

Na tento produkt poskytujeme 3-ročnú záruku od dátumu nákupu. Záručná doba začína plynúť dátumom kúpy. Starostlivo si prosím uschovajte originálny pokladničný lístok. Tento doklad je potrebný ako dôkaz o kúpe.

Ak sa v rámci 3 rokov od dátumu nákupu tohto výrobku vyskytne chyba materiálu alebo výrobná chyba, výrobok Vám bezplatne opravíme alebo vymeníme – podľa nášho výberu. Táto záruka zaniká, ak bol produkt poškodený, neodborne používaný alebo neodborne udržiavaný.

Poskytnutie záruky sa vzťahuje na chyby materiálu a výrobné chyby. Táto záruka sa nevzťahuje na časti produktu, ktoré sú vystavené normálnemu opotrebovaniu, a preto ich je možné považovať za opotrebovateľné diely (napr. batérie) alebo na poškodenia na rozbitných dieloch, napr. na spínači, akumulátorových batériách alebo častiach, ktoré sú zhotovené zo skla.

**D****E****F**

**OWIM GmbH & Co. KG**

Stiftsbergstraße 1  
DE.74167 Neckarsulm  
GERMANY

<b>IAN</b>	<b>Model No.</b>	<b>Version</b>
311647	HG04386A	11/2018
311669	HG04386B	11/2018
311681	HG04386C	11/2018

Stand der Informationen · Last Information Update · Version des informations  
Stand van de informatie · Stan informácií · Stav informací · Stav informácií:  
08/2018 · Ident.-No.: HG04386A/B/C082018-8

---

IAN 311647

IAN 311669

IAN 311681

