



www.lidl-service.com



4-IN-1 SCOOTER

(GB) (IE) (NI)

4-IN-1 SCOOTER

Instructions for use

(FR) (BE)

TROTTINETTE 4 EN 1

Notice d'utilisation

(DE) (AT) (CH)

4-IN-1 TRI-SCOOTER

Gebrauchsanweisung

(DK)

LØBEHJUL 4-I-1

Brugervejledning

(NL) (BE)

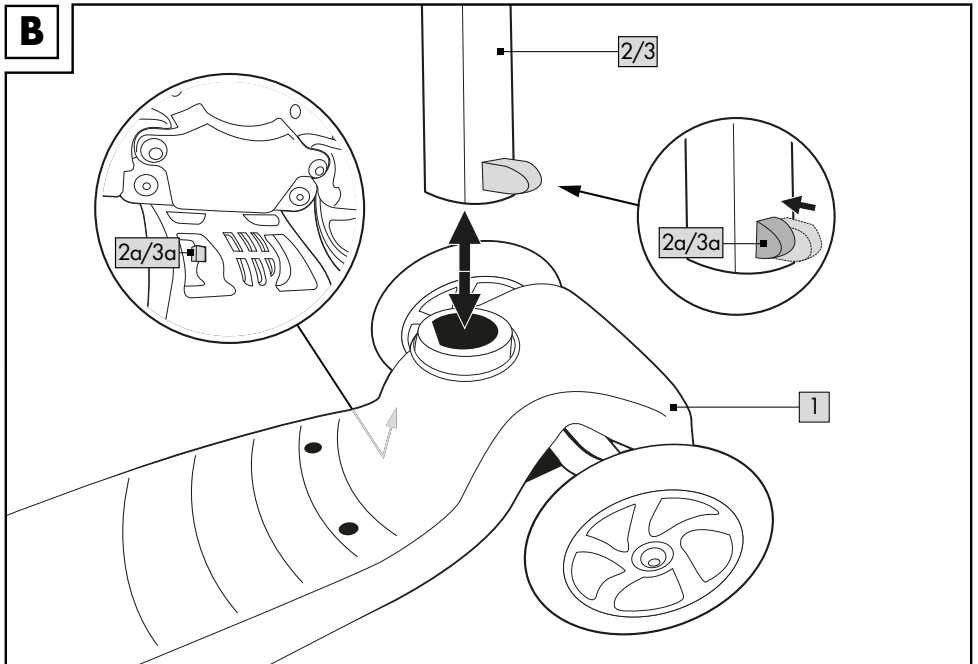
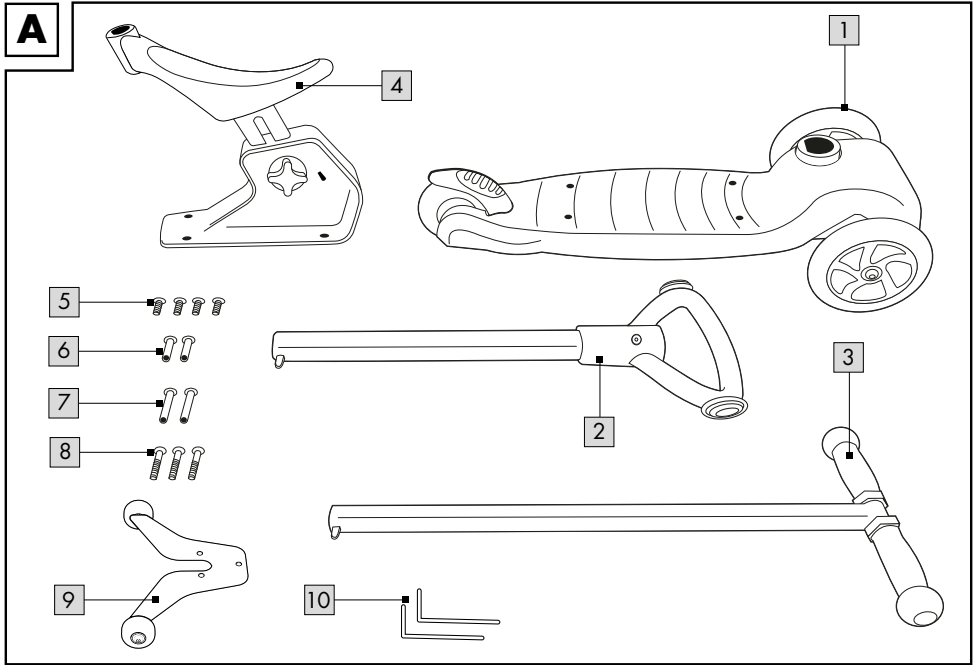
4-IN-1 TRI-SCOOTER

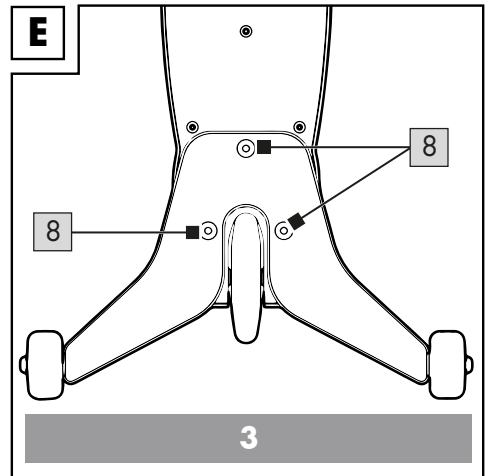
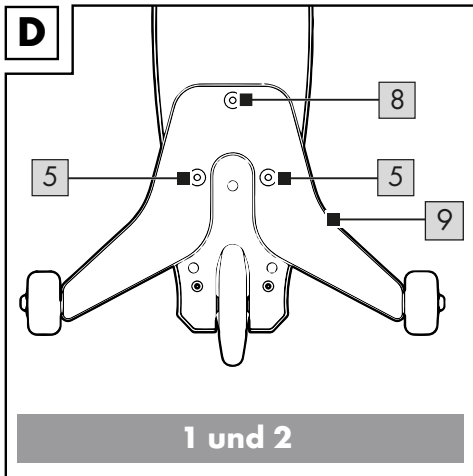
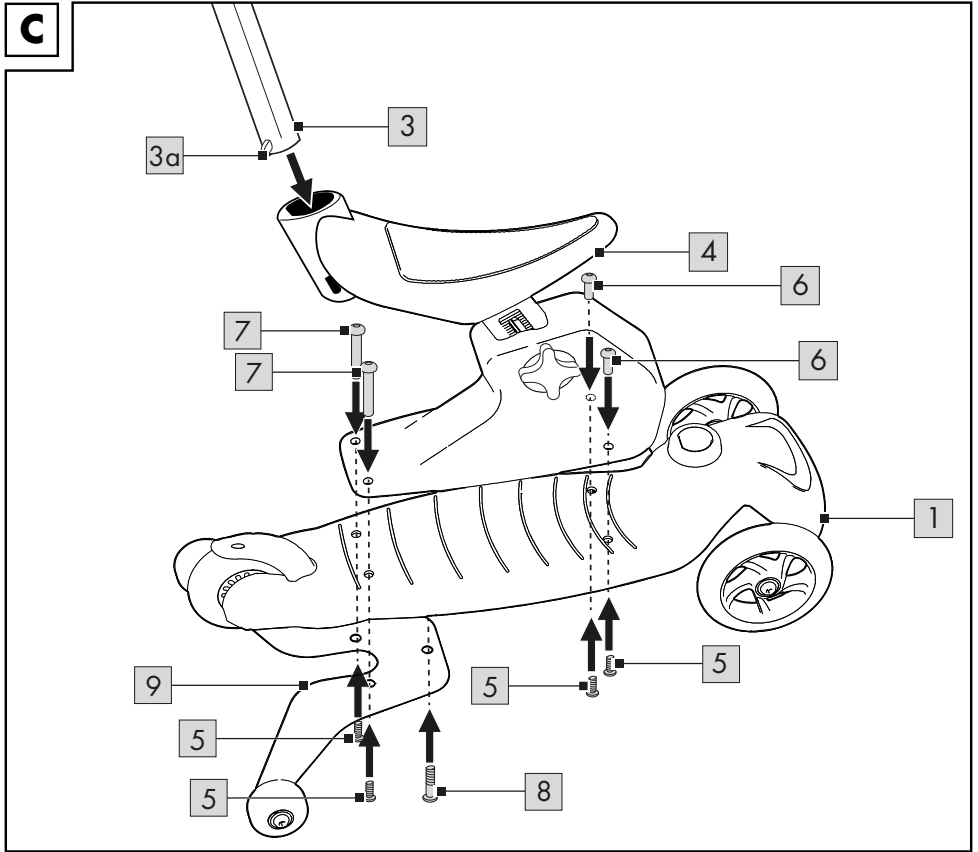
Gebruiksaanwijzing

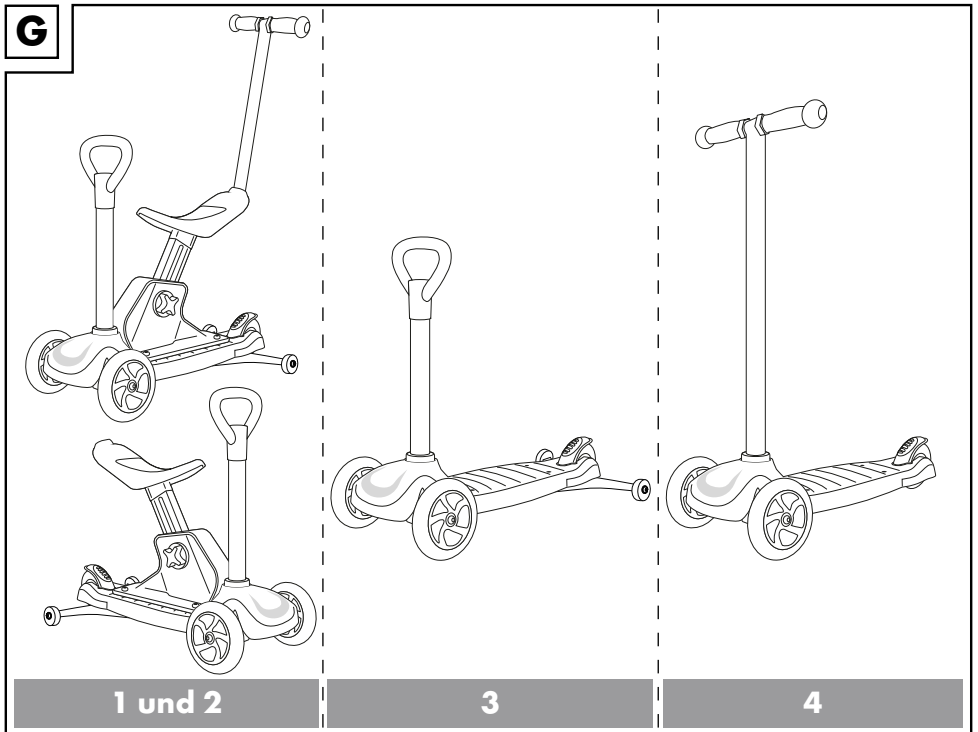
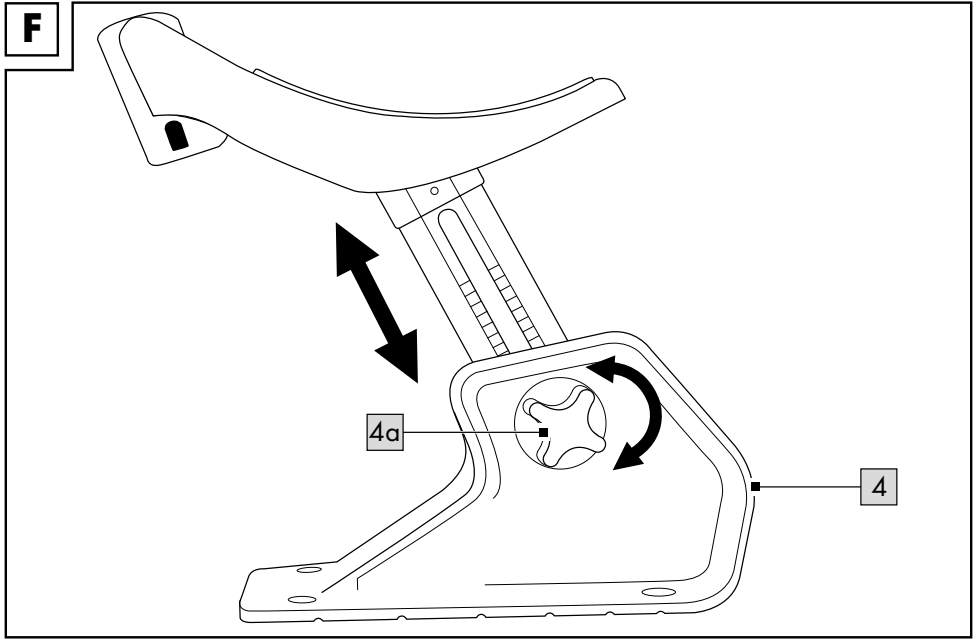
CE

IAN 304090

(GB) (IE) (NI) (DK) (FR)
(BE) (NL) (DE) (AT) (CH)







GB IE NI

Parts list/Package contents	6
Technical data	6
Intended use	6
Safety information	6 - 7
Assembly	7
Disassembly	8
Use	8
Maintenance	8
Cleaning and storage	8
Information on disposal	8
Notes on the guarantee and service handling	8 - 9

FR BE

Désignation des pièces/ Étendue de la livraison	14
Caractéristiques techniques	14
Utilisation conforme à sa destination	14
Consignes de sécurité	14 - 15
Montage	15 - 16
Démontage	16
Utilisation	16
Entretien	16
Nettoyage, rangement	16
Remarques concernant la mise au rebut	17
Indications concernant la garantie et le service après-vente	17 - 18

DE AT CH

Teilebezeichnung/Lieferumfang	23
Technische Daten	23
Bestimmungsgemäße Verwendung	23
Sicherheitshinweise	23 - 24
Montage	24 - 25
Demontage	25
Verwendung	25
Wartung	25
Reinigung, Lagerung	25
Hinweise zur Entsorgung	26
Hinweise zur Garantie und Serviceabwicklung	26

DK

Komponentbetegnelse/leveringsomfang	10
Tekniske data	10
Bestemmelsesmæssig brug	10
Sikkerhedsanvisninger	10 - 11
Montering	11
Afmontering	12
Verwendung	12
Wartung	12
Reinigung, Lagerung	12
Hinweise zur Entsorgung	12
Oplysninger om garanti og servicehåndtering	12 - 13

NL BE

Beschrijving van de onderdelen/ Leveringsomvang	19
Technische gegevens	19
Beoogd gebruik	19
Veiligheidstips	19 - 20
Montage	20 - 21
Demontage	21
Gebruik	21
Onderhoud	21
Reiniging, opslag	21
Instructies voor verwijdering	22
Opmerkingen over garantie en serviceafhandeling	22

Congratulations! With your purchase you have decided on a high-quality product. Get to know the product before you start to use it.

Carefully read the following instructions for use.

Use the product only as described and only for the given areas of application. Keep these instructions safe. When passing the product on to a third party, always make sure that the documentation is included.

Parts list/Package contents (Fig. A)

- 1 x base with deck and wheels (1)
- 1 x handlebar with round handle (2)
- 1 x T-handlebar (3)
- 1 x seat (4)
- 4 x screws M6 x 12mm (5)
- 2 x threaded sleeves M6 x 32mm (6)
- 2 x threaded sleeves M6 x 39mm (7)
- 3 x screws 8 x 24mm (8)
- 1 x stabiliser (9)
- 2 x Allen keys (10)
- 1 x instructions for use

Technical data

Assembly variations (Fig. G)

Assembly variation 1:

with seat, stabilisers, round handlebar and T-handlebar as a push-along handle

Assembly variation 2:

with seat, stabilisers, round handlebar

Assembly variation 3:

no seat, with stabilisers and round handlebar

Assembly variation 4:

no stabilisers, with T-handlebar



Maximum user weight for assembly variations 1, 2 and 3: 20kg



Maximum user weight for assembly variation 4: 50kg

Front wheels: Ø 120mm each

Rear wheel: Ø 100mm



Date of manufacture (month/year):
01/2019

Intended use

This item is a toy for children for private use and is suitable for different age levels and user weights depending on the assembly variation.

Assembly variations 1 and 2:

- For children from 1 ½–3 years.
- Warning. Not to be used by children over 36 months due to the design.
- Warning. To be used with protective equipment. Not to be used in road traffic. 20kg max.

Note: The T-handlebar may only be used as a push-along handle, to push the item! Afterwards, please remove it.

Assembly variation 3:

- For children from 2–3 years.
- Warning. To be used with protective equipment. Not to be used in road traffic. 20kg max.

Assembly variation 4:

- For children from 3 years.
- Warning. To be used with protective equipment. Not to be used in road traffic. 50kg max.

Safety information

Assembly variations 1 and 2:

- Warning. To be used with protective equipment. Not to be used in road traffic. 20kg max.
- Warning. Not to be used by children over 36 months due to the design.

Note: The T-handlebar may only be used as a push-along handle, to push the item! Afterwards, please remove it.

Assembly variation 3:

- Warning. To be used with protective equipment. Not to be used in road traffic. 20kg max.

Assembly variation 4:

- Warning. To be used with protective equipment. Not to be used in road traffic. 50kg max.

Assembly variations 1, 2, 3 and 4: **WARNING!**

- **None of the packaging materials and fittings are part of the toy itself, and must be removed for safety reasons before giving the item to children to play with.**
- **Children may only play with the item under supervision.**

Risk of injury!

- Adult assembly only due to small parts!
- The item may only be used by one person at a time.
- Check the item for damage or wear before each use. Always check that all fasteners are tight. The item should only be used if it is in perfect condition!
- Make sure that the screws and threaded screws retain their self-locking properties.
- Do not modify the item in a way that might endanger your safety.
- Always wear suitable protection (helmet, hand protectors, elbow pads, knee pads and wrist guards) and shoes!
- Always show consideration for other people!
- Use the item only on suitable surfaces that are smooth, clean and dry. Keep away from other traffic users, if possible. Avoid sloping terrain, stairs and open water.
- Never ride in the dark or when visibility is poor.
- Do not let your child use the item unsupervised, as children cannot assess potential dangers.
- Using the item requires skill to prevent falls or collisions, which could result in injury to the user or others.

Preventing damage to the item!

- Avoid water, oil, potholes and very rough surfaces.

Assembly

Assembling the handlebar (Fig. B)

You will need the base (1) and, for the assembly variations 1, 2 and 3, the round handlebar (2) and the T-handlebar (3) for assembly variation 4.

Press the pin (2a, 3a) and insert the handlebar into the base.

Important: Make sure that the handlebar locks into place in the base.

Assembly variations 1 and 2 (Fig. C)

Place the seat (4) on the base (1). Make sure that the holes on the seat and the base are lying on top of each other.

Insert the short sleeves (6) from above through the two front holes and secure them from below with two screws (5).

Insert the long sleeves (7) from above through the two rear holes on the seat and the rear holes on the stabiliser (9).

Secure them from below with two screws (5). Put a screw (8) into the front hole of the stabiliser and tighten it (Fig. D).

Use the Allen key (10) provided for the assembly and lock all screws and threads.

Note: The T-handlebar can be used as a push-along handle for assembly variation 1.

Press the pin (3a) on the T-handlebar (3) inwards and insert the T-handlebar (3) into the opening on the seat (4). The pin (3a) must audibly click into place.

Assembly variation 3 (Fig. E)

Secure the stabilisers (9) in the rear three holes with the screws (8) and tighten the screws with one of the Allen keys (10) provided.

Adjusting the height of the seat (Fig. F)

The seat can be adjusted to various heights from approx. 26–32cm.

To do this, loosen the locking screw (4a) and adjust the seat to the desired height.

Tighten the locking screw again.

Disassembly

Disassembling the handlebars

Press the pin (2a, 3a) on the back of the base and pull out the handlebar (Fig. B).

To remove the handlebar from the seat, press the pin (3a) and pull the handlebar out.

Disassembling the seat (Fig. C)

Loosen the screws and remove the threaded sleeves. Take off the seat.

Use

Riding

Depending on the assembly variation, either sit on the seat and give momentum by regularly pushing off with both legs, or, if using without the seat, put one leg on the deck and give momentum by regularly pushing off with the other leg. The item is steered by shifting your weight.

Braking

For the assembly variation with a seat, apply the brakes by setting both feet on the ground. When using without the seat, you can brake by pressing one foot on the rear wheel friction brake.

Maintenance

Replacing the front wheels

You can replace the front wheels.

Important!

Pay attention to the technical specifications. Wheels with a different diameter, may alter the riding properties and possibly endanger the user.

Do not use wheels that cannot be installed properly.

Never use wheels that are larger than the original wheels on the item.

Wheels wear out. This wear depends on many factors, such as, for example, the terrain, the size and weight of the user, the weather conditions, the material of the wheels and their hardness, etc. Therefore, it is necessary to replace them now and then.

1. Using a suitable Allen key, loosen the screws of the two front wheels and remove them.
2. Install the new wheels and secure them with the screws.

After replacing the wheels:

After the first few minutes of riding, make sure that the screws are still tight and that nothing has detached or become loose.

Tension the wheel once more to make sure that it is running quietly.

Cleaning and storage

We recommend that you clean and dry the item thoroughly after use.

Remove small stones or other objects that may have got caught on the wheels. Always store the item in a dry place.

Information on disposal

Dispose of the item and its packaging materials in accordance with current local regulations.

Packaging materials like e.g. foil bags must be kept away from children.

Store the packaging materials out of reach of children.



Dispose of the products and the packaging in an environmentally friendly manner.



The recycling code is used to identify various materials for recycling.

- The code consists of the recycling symbol
- which is meant to represent the recycling cycle
- and a number which identifies the material.

Notes on the guarantee and service handling

The product was produced with great care and under constant supervision. You receive a three-year warranty for this product from the date of purchase. Please retain your receipt.

The warranty applies only to material and workmanship and does not apply to misuse or improper handling. Your statutory rights, especially the warranty rights, are not affected by this warranty.

With regard to complaints, please contact the following service hotline or contact us by e-mail. Our service employees will advise as to the subsequent procedure as quickly as possible.

We will be personally available to discuss the situation with you.

Any repairs under the warranty, statutory guarantees or through goodwill do not extend the warranty period. This also applies to replaced and repaired parts. Repairs after the warranty are subject to a charge.

IAN: 304090

GB Service Great Britain

Tel.: 0800 404 7657

E-Mail: deltasport@lidl.co.uk

IE Service Ireland

NI Tel.: 1890 930 034

(0,08 EUR/Min., (peak))

(0,06 EUR/Min., (off peak))

E-Mail: deltasport@lidl.ie

Tillykke! Med dit køb har du valgt et kvalitetsprodukt. Gør dig fortrolig med produktet inden den første ibrugtagning.



Læs i denne forbindelse opmærksom den efterfølgende brugsvejledning.

Brug kun produktet som beskrevet og til de oplyste formål. Gem denne vejledning godt. Hvis du giver produktet videre til tredje, giv ligeledes alle bilag med.

Komponentbetegnelse/leveringsomfang (fig. A)

- 1 x underdel med dæk og hjul (1)
- 1 x styrpind med rundt greb (2)
- 1 x styrpind med T-greb (3)
- 1 x sæde (4)
- 4 x skrue M6 x 12 mm (5)
- 2 x gevindmuffe M6 x 32 mm (6)
- 2 x gevindmuffe M6 x 39 mm (7)
- 3 x skrue 8 x 24 mm (8)
- 1 x støttehjulsplade (9)
- 2 x unbrakonøgle (10)
- 1 x brugervejledning

Tekniske data

Opbygningsvarianter (fig. G)

Opbygningsvariant 1:

med sæde, støttehjul, rundt styr og T-styr som skubbestang

Opbygningsvariant 2:

med sæde, støttehjul og rundt styr

Opbygningsvariant 3:

uden sæde, med støttehjul og rundt greb

Opbygningsvariant 4:

uden støttehjul, med T-styr



Maksimal brugervægt opbygningsvariant 1, 2 og 3: 20 kg



Maksimal brugervægt opbygningsvariant 4: 50 kg

Hjul foran: Ø 120 mm

Hjul bagpå: Ø 100 mm



Fremstillingsdato (måned/år):
01/2019

Bestemmelsesmæssig brug

Dette produkt er legetøj beregnet til børn til privat brug, som afhængigt af opbygningsvarianten egner sig til forskellige alderstrin og brugervægte.

Opbygningsvariant 1 og 2:

- Til børn fra 1 ½-3 år.
- Advarsel. Må ikke benyttes af børn over 36 måneder på grund af konstruktionen.
- Advarsel. Bær beskyttelsesudstyr under brugen. Må ikke anvendes på offentlig vej. 20 kg maks.

Bemærk: Styrpinden med T-greb må kun anvendes som skubbestang til at skubbe med! Derefter skal den fjernes.

Opbygningsvariant 3:

- Til børn fra 2-3 år.
- Advarsel. Bær beskyttelsesudstyr under brugen. Må ikke anvendes på offentlig vej. 20 kg maks.

Opbygningsvariant 4:

- Til børn fra 3 år.
- Advarsel. Bær beskyttelsesudstyr under brugen. Må ikke anvendes på offentlig vej. 50 kg maks.



Sikkerhedsanvisninger

Opbygningsvariant 1 og 2:

- Advarsel. Bær beskyttelsesudstyr under brugen. Må ikke anvendes på offentlig vej. 20 kg maks.
- Advarsel. Må ikke benyttes af børn over 36 måneder på grund af konstruktionen.

Bemærk: Styrpinden med T-greb må kun anvendes som skubbestang til at skubbe med! Derefter skal den fjernes.

Opbygningsvariant 3:

- Advarsel. Bær beskyttelsesudstyr under brugen. Må ikke anvendes på offentlig vej. 20 kg maks.

Opbygningsvariant 4:

- Advarsel. Bær beskyttelsesudstyr under brugen. Må ikke anvendes på offentlig vej. 50 kg maks.

Opbygningsvariant 1, 2, 3 og 4: ADVARSEL!

- **Alt emballage- og fastgøringsmateriale betragtes ikke som en del af legetøjet og skal af sikkerhedsmæssige årsager fjernes, før produktet gives til børn til at lege med.**
- **Børn må kun lege med produktet under opsyn af voksne.**

Fare for kvæstelser!

- Opstillingen af produktet skal altid foretages af en voksen på grund af de små dele!
- Produktet må kun anvendes af én person ad gangen.
- Kontroller produktet for beskadigelser eller slid før hver brug. Kontroller altid, at alle forbindelseselementer sidder fast. Produktet må kun anvendes i fejlfri stand!
- Kontroller, at skruer og gevindmuffer bevarer deres selvvlåsende egenskab.
- Produktet må ikke ændres, så det kan udgøre en fare for sikkerheden.
- Bær altid egnet beskyttelsesudstyr (hjelm, hånd-, håndleds-, albue- og knæbeskyttere) samt sko!
- Tag altid hensyn til andre personer!
- Produktet må kun anvendes på egnede overflader, der er glatte, rene og tørre. Kør så vidt muligt ikke i nærheden af andre trafikanter. Undgå skråninger, trapper og åbent vand.
- Kør ikke i mørke eller i dårlig sigtbarhed.
- Lad ikke dit barn bruge produktet uden opsyn, da børn ikke kan vurdere potentielle farer.
- Ved brug af produktet kræver det dygtighed at undgå at vælte eller støde ind i ting, hvilket kan medføre skader på føreren eller andre personer.

Undgå tingsskader!

- Undgå vand, olie, huller og meget ru overflader.

Montering

Montering af styrpinden (fig. B)

Du skal bruge underdelen (1) og til opbygningsvariant 1, 2 og 3 styrpinden med rundt greb (2) og til opbygningsvariant 4 styrpinden med T-greb (3).

Tryk på palen (2a, 3a), og stik styrpinden ind i underdelen.

Vigtigt: Sørg for, at styrpinden går i hak i underdelen.

Montering af opbygningsvariant 1 og 2 (fig. C)

Læg sædet (4) på underdelen (1). Sørg for, at hullerne i sæde og underdel ligger over hinanden.

Stik de korte muffer (6) igennem de to forreste huller oppefra, og fastgør dem nedefra med to skruer (5).

Stik de lange muffer (7) igennem de to bagerste huller i sædet og de bagerste huller i støttehjulspladen (9) oppefra.

Fastgør dem nedefra med to skruer (5). Skru en skrue (8) i det forreste borehul i støttehjulspladen, og stram den godt (fig. D).

Benyt den medfølgende unbrakonøgle (10) til monteringen, og kontraspænd alle skruer og muffer.

Bemærk: Styrpinden med T-greb kan anvendes som skubbestang på opbygningsvariant 1.

Tryk palen (3a) på styrpinden med T-greb (3) ind, og stik styrpinden med T-greb (3) ind i åbningen på sædet (4). Palen (3a) skal hørbart gå i hak.

Montering af opbygningsvariant 3 (fig. E)

Fastgør støttehjulspladen (9) i de bagerste tre borehuller med skruerne (8), og stram skruerne godt med en af de medfølgende unbrakonøgler (10).

Højdeindstilling af sædet (fig. F)

Sædet kan indstilles i forskellige højder fra ca. 26-32 cm.

Løsn fastgøringskruen (4a), og indstil den ønskede højde. Spænd fastgøringskruen igen.

Afmontering

Afmontering af styrpindene

Tryk på palen (2a, 3a) på bagsiden af underdelen, og træk styrpinden ud (fig. B).

For at fjerne styrpinden fra sædet, tryk på palen (3a), og træk styrpinden ud.

Afmontering af sædet (fig. C)

Løsn skrueerne, og træk gevindmufferne ud. Tag sædet af.

Brug

Kørsel

Alt efter opbygningsvariant kan du sidde på sædet og sætte fart ved at skubbe regelmæssigt fra med begge ben, eller ved brug uden sæde stå med et ben på pladen, og sæt fart ved at skubbe regelmæssigt fra med det andet ben. Produktet styres med vægtforskydning.

Bremse

På opbygningsvarianter med sæde bremses ved at sætte begge fødder på underlaget. Ved brug uden sæde bremses ved at træde på baghjulets friktionsbremse med den ene fod.

Vedligeholdelse

Udskiftning af forhjul

Du kan udskifte forhjulene.

Vigtigt!

Vær opmærksom på de tekniske data.

Hjul med en anden diameter kan ændre køreegenskaberne og under visse omstændigheder være til fare for brugeren.

Anvend ikke hjul, der ikke kan monteres problemfrit.

Monter aldrig hjul, der er større end produktets originale hjul.

Hjul bliver slidt. Denne slitage afhænger af flere faktorer, for eksempel underlag, brugerens størrelse og vægt, vejforholdene, hjulenes materiale og deres hårdhed. Derfor er det nødvendigt at udskifte dem nu og da.

1. Løsn skrueerne til begge forhjulene med en passende unbrakonøgle, og tag dem ud.
2. Monter de nye hjul, og fastgør dem med skrueerne.

Efter udskiftning:

Kontroller, at skrueerne stadig sidder fast efter de første minutters kørsel og ikke er gået løs.

Spænd hjulet igen for at sikre, at de kører roligt.

Rengøring, opbevaring

Efter brug af produktet anbefaler vi at rengøre og tørre det grundigt.

Fjern småsten eller andre genstande, der er blevet siddende i hjulene. Opbevar produktet på et tørt sted.

Henvisninger om bortskaffelse

Bortskaf produktet og emballagematerialerne ifølge de aktuelle, lokale forskrifter. Emballagematerialer som f.eks. plasticposer er ikke beregnede til børn.

Opbevar emballagematerialet utilgængeligt for børn.



Bortskaf produkter og emballage miljørigtigt.



Genbrugskoden anvendes til mærkning af forskellige materialer med henblik på genvinding.

Koden består af genbrugssymbolet – som afspejler genvindingskredsløbet – og et nummer, der kendetegner materialet.

Oplysninger om garanti og servicehåndtering

Produktet er fremstillet med største omhu og under vedvarende kontrol. Der ydes en garanti på tre år fra købsdatoen på dette produkt. Opbevar venligst kvitteringen fra købet.


Garantien gælder kun for materiale- og fabriktionsfejl og bortfalder ved misbrug eller uhensigtsmæssig anvendelse. Deres lovpligtige rettigheder, særligt garantikrav, begrænses ikke af denne garanti.

Ved eventuelle klager bedes du henvende dig til nedenstående service-hotline eller tage kontakt til os via e-mail. Medarbejderne i vores kundetjeneste vil så aftale den videre fremgangs-

måde med dig. Vi vil under alle omstændigheder
rådgive dig personlig.

Garantiperioden forlænges ikke ved eventuelle
reparationer inden for garantien eller ved
kulance. Dette gælder også for udskiftede
og reparerede dele. Efter udløb af garantien
er forefaldende reparationer forbundet med
omkostninger.

IAN: 304090

 Service Danmark
Tel.: 32 710005
E-Mail: deltasport@lidl.dk

Félicitations ! Vous avez acquis un produit de haute qualité. Apprenez à connaître le produit avant sa première utilisation.

 **Lisez pour cela attentivement la notice d'utilisation suivante.**

N'utilisez le produit que comme décrit et pour les zones d'application indiquées.

Veillez conserver cette notice d'utilisation.

Transmettez tous les documents en cas de cession du produit à une tierce personne.

Désignation des pièces/ Étendue de la livraison (fig. A)

1 partie inférieure avec plateforme d'appui et roues (1)

1 barre de guidon avec poignée ronde (2)

1 barre de guidon avec poignée en T (3)

1 siège (4)

4 vis M6 x 12 mm (5)

2 douilles filetées M6 x 32 mm (6)

2 douilles filetées M6 x 39 mm (7)

3 vis 8 x 24 mm (8)

1 plaque de roue de support (9)

2 clé Allen (10)

1 notice d'utilisation

Caractéristiques techniques

Variantes de montage (fig. G)

Variante de montage 1 :

avec siège, roue de support, guidon rond et guidon en T comme tige de poussée

Variante de montage 2 :

avec siège, roues de support, guidon rond

Variante de montage 3 :

sans siège, avec roues de support et poignée ronde

Variante de montage 4 :

sans roues de support, avec guidon en T



Poids maximal de l'utilisateur variante de montage 1, 2 et 3 : 20 kg



Poids maximal de l'utilisateur variante de montage 4 : 50 kg

Roues avant : Ø 120 mm chacune

Roue arrière : Ø 100 mm



Date de fabrication (mois/année) :
01/2019

Utilisation conforme à sa destination

Cet article est un jouet pour enfants à usage privé, qui convient à différents groupes d'âge et poids d'utilisateur, selon la variante de montage.

Variantes de montage 1 et 2 :

- Pour les enfants de 1 ½ - 3 ans.
- Attention ! Ne pas utiliser chez les enfants de plus de 36 mois en raison de sa conception.
- Attention ! Utiliser avec un équipement de protection. Ne pas utiliser sur la voie publique. 20 kg max.

Remarque : la barre de guidon avec poignée en T doit être utilisé comme tige de poussée pour pousser uniquement ! Elle doit être enlevée aussitôt après.

Variante de montage 3 :

- Pour les enfants de 2 à 3 ans.
- Attention ! Utiliser avec un équipement de protection. Ne pas utiliser sur la voie publique. 20 kg max.

Variante de montage 4 :

- Pour les enfants de 3 ans.
- Attention ! Utiliser avec un équipement de protection. Ne pas utiliser sur la voie publique. 50 kg max.



Consignes de sécurité

Variantes de montage 1 et 2 :

- Attention ! Utiliser avec un équipement de protection. Ne pas utiliser sur la voie publique. 20 kg max.
- Attention ! Ne pas utiliser chez les enfants de plus de 36 mois en raison de sa conception.

Remarque : la barre de guidon avec poignée en T doit être utilisé comme tige de poussée pour pousser uniquement ! Elle doit être enlevée aussitôt après.

Variante de montage 3 :

- Attention ! Utiliser avec un équipement de protection. Ne pas utiliser sur la voie publique. 20 kg max.

Variante de montage 4 :

- Attention ! Utiliser avec un équipement de protection. Ne pas utiliser sur la voie publique. 50 kg max.

Variantes de montage 1, 2, 3 et 4 : ATTENTION !

- **Tous les matériaux d'emballage et de fixation ne font pas partie du jouet et doivent être retirés pour des raisons de sécurité avant que l'article ne soit donné aux enfants pour jouer.**
- **Les enfants ne doivent jouer avec l'article que lorsqu'ils sont sous surveillance.**

Risque de blessure !

- Le montage de l'article doit toujours être effectué par un adulte à cause des petites pièces !
- L'article ne doit être utilisé que par une seule personne à la fois.
- Avant chaque utilisation, vérifiez que l'article n'est pas endommagé ou usé. Vérifiez toujours que tous les éléments de fixation sont bien en place. L'article ne doit être utilisé qu'en parfait état !
- Assurez-vous que les vis et les douilles filetées conservent leurs propriétés autobloquantes.
- Ne transformez pas l'article d'une manière qui compromettrait votre sécurité.
- Portez toujours des dispositifs de protection adaptés (casque, protecteurs de mains, de poignets, de coudes et de genoux) ainsi que des chaussures !
- Faites toujours attention aux autres personnes !
- N'utilisez l'article que sur des surfaces lisses, propres et sèches. Si possible, utilisez l'article à l'écart des autres usagers de la route. Évitez les terrains en pente, escaliers et eau libre.
- Ne conduisez jamais dans l'obscurité ou en cas de mauvaise visibilité.
- Ne laissez pas votre enfant utiliser l'article sans surveillance. Les enfants ne sont en effet pas capables d'évaluer les dangers potentiels.

- Une certaine habileté est nécessaire lors de l'utilisation de l'article afin d'éviter les chutes et collisions qui pourraient blesser le conducteur ou autrui.

Éviter les dommages matériels !

- Évitez l'eau, l'huile, les nids de poules et les surfaces très rugueuses.

Montage

Montage de la barre de guidon (Fig. B)

Vous avez besoin de la partie inférieure (1) et pour les variantes de montage 1, 2 et 3 le guidon avec poignée ronde (2) et pour la variante de montage 4 la barre de guidon avec poignée en T (3).

Enfoncez la goupille (2a, 3a) et insérez la barre de guidon dans la partie inférieure.

Important : veillez à ce que la barre de guidon s'enclenche dans la partie inférieure.

Variante de montage 1 et 2 (Fig. C)

Placez le siège (4) sur la partie inférieure (1).

Veillez à ce que les trous du siège et de la partie inférieure soient alignés.

Introduisez les douilles courtes (6) par le haut à travers les deux trous avant et fixez-les par le bas à l'aide de deux vis (5).

Introduisez les douilles longues (7) par le haut à travers les deux trous arrière du siège et les trous arrière de la plaque de roue de support (9).

Fixez-les par le bas à l'aide de deux vis (5). Vissez une vis (8) dans le trou avant de la plaque de roue de support et serrez-la (Fig. D).

Utilisez les clés Allen (10) fournies pour le montage et le verrouillage de toutes les vis et douilles.

Remarque : la barre de guidon avec poignée en T peut être utilisée comme tige de poussée pour la variante de montage 1.

Poussez la goupille (3a) de la barre de guidon avec la poignée en T (3) vers l'intérieur et insérez la barre de guidon avec la poignée en T (3) dans l'ouverture sur le siège (4). Le siège (3a) doit s'enclencher de manière audible.

Variante de montage 3 (Fig. E)

Fixez la plaque de roue de support (9) dans les trois trous arrière avec les vis (8) et serrez les vis avec l'une des clés Allen fournies (10).

Réglage de la hauteur du siège (Fig. F)

Le siège peut être réglé à différentes hauteurs d'environ 26 à 32 cm.

Desserrez la vis de verrouillage (4a) et réglez la hauteur souhaitée.

Resserrez la vis de verrouillage.

Démontage

Démontage de la barre de guidon

Appuyez sur l'axe (2a, 3a) à l'arrière de la partie inférieure et retirez la barre de guidon (Fig. B).

Pour retirer la barre de guidon du siège, appuyez sur la goupille (3a) et retirez-la.

Démontage du siège (Fig. C)

Desserrez les vis et retirez les douilles filetées. Retirez votre siège.

Utilisation

Conduite

Selon la variante de montage, asseyez-vous sur le siège et donnez une balançoire aux deux jambes en les poussant régulièrement ou, lorsque vous l'utilisez sans siège, placez une jambe sur le pont et donnez une balançoire à l'autre jambe en les poussant régulièrement. L'article est contrôlé par le déplacement de poids.

Freinage

Dans la variante de montage avec siège, le freinage est obtenu en plaçant les deux pieds au sol. Lorsqu'il est utilisé sans siège, le frein à friction des roues arrière est serré avec un pied pour freiner.

Entretien

Remplacement des roues avant

Les roues avant peuvent être remplacées.

Important !

Respectez les données techniques. Des roues d'un diamètre différent peuvent modifier les caractéristiques de conduite et pourraient mettre l'utilisateur en danger.

N'utilisez pas de roues qui ne peuvent pas être installées correctement. Ne jamais installer de plus grandes roues que les roues d'origine de l'article.

Les roues s'usent. Cette usure dépend d'un grand nombre de facteurs, comme par exemple le sol, la taille et le poids de l'utilisateur, les conditions météorologiques, le matériau des roues et leur dureté. Il est de ce fait nécessaire de les remplacer de temps en temps.

1. Desserrez les vis des deux roues avant à l'aide d'une clé Allen appropriée et retirez-les.
2. Remontez les nouvelles roues et fixez-les avec les vis.

Après le remplacement :

Assurez-vous que les vis sont toujours serrées dès les premières minutes de conduite et que rien ne s'est desserré ou détaché.

Resserrez la roue pour assurer son bon fonctionnement.

Nettoyage, rangement

Nous conseillons un nettoyage et un séchage minutieux après utilisation de l'article.

Enlevez les petits cailloux ou les autres objets qui ont pu éventuellement coller à vos roues.

Conservez toujours l'article dans un endroit sec.

Remarques concernant la mise au rebut

Mettez l'article et les matériaux d'emballage au rebut conformément aux prescriptions locales. Les matériaux d'emballage comme les sacs plastique ne doivent pas arriver entre les mains des enfants.

Gardez le matériel d'emballage hors de la portée des enfants.



Ce produit est recyclable. Il est soumis à la responsabilité élargie du fabricant et est collecté séparément.



Éliminez les produits et les emballages dans le respect de l'environnement.



Le code de recyclage est utilisé pour identifier les différents matériaux pour le renvoi dans le cycle de recyclage.

Le code comprend le symbole de recyclage – qui doit correspondre au cycle de recyclage – et un numéro identifiant le matériau.

Indications concernant la garantie et le service après-vente

Le produit a été fabriqué avec le plus grand soin et sous un contrôle permanent. Vous avez sur ce produit une garantie de trois ans à partir de la date d'achat. Conservez le ticket de caisse.

La garantie est uniquement valable pour les défauts de matériaux et de fabrication, elle perd sa validité en cas de maniement incorrect ou non conforme.

Vos droits légaux, tout particulièrement les droits relatifs à la garantie, ne sont pas limités par cette garantie. En cas d'éventuelles réclamations, veuillez vous adresser à la hotline de garantie indiquée ci-dessous ou nous contacter par e-mail. Nos employés du service client vous indiqueront la marche à suivre le plus rapidement possible. Nous vous renseignerons personnellement dans tous les cas.

La période de garantie n'est pas prolongée par d'éventuelles réparations sous garantie, les garanties implicites ou le remboursement.

Ceci s'applique également aux pièces remplacées et réparées. Les réparations nécessaires sont à la charge de l'acheteur à la fin de la période de garantie.

Article L217-16 du Code de la consommation

Lorsque l'acheteur demande au vendeur, pendant le cours de la garantie commerciale qui lui a été consentie lors de l'acquisition ou de la réparation d'un bien meuble, une remise en état couverte par la garantie, toute période d'immobilisation d'au moins sept jours vient s'ajouter à la durée de la garantie qui restait à courir. Cette période court à compter de la demande d'intervention de l'acheteur ou de la mise à disposition pour réparation du bien en cause, si cette mise à disposition est postérieure à la demande d'intervention.

Indépendamment de la garantie commerciale souscrite, le vendeur reste tenu des défauts de conformité du bien et des vices rédhibitoires dans les conditions prévues aux articles L217-4 à L217-13 du Code de la consommation et aux articles 1641 à 1648 et 2232 du Code Civil.

Article L217-4 du Code de la consommation

Le vendeur livre un bien conforme au contrat et répond des défauts de conformité existant lors de la délivrance. Il répond également des défauts de conformité résultant de l'emballage, des instructions de montage ou de l'installation lorsque celle-ci a été mise à sa charge par le contrat ou a été réalisée sous sa responsabilité.

Article L217-5 du Code de la consommation

Le bien est conforme au contrat :

- 1° S'il est propre à l'usage habituellement attendu d'un bien semblable et, le cas échéant :
 - s'il correspond à la description donnée par le vendeur et possède les qualités que celui-ci a présentées à l'acheteur sous forme d'échantillon ou de modèle ;
 - s'il présente les qualités qu'un acheteur peut légitimement attendre eu égard aux déclarations publiques faites par le vendeur, par le producteur ou par son représentant, notamment dans la publicité ou l'étiquetage ;

2° Ou s'il présente les caractéristiques définies d'un commun accord par les parties ou être propre à tout usage spécial recherché par l'acheteur, porté à la connaissance du vendeur et que ce dernier a accepté.

Article L217-12 du Code de la consommation

L'action résultant du défaut de conformité se prescrit par deux ans à compter de la délivrance du bien.

Article 1641 du Code civil

Le vendeur est tenu de la garantie à raison des défauts cachés de la chose vendue qui la rendent impropre à l'usage auquel on la destine, ou qui diminuent tellement cet usage que l'acheteur ne l'aurait pas acquise, ou n'en aurait donné qu'un moindre prix, s'il les avait connus.

Article 1648 1er alinéa du Code civil

L'action résultant des vices rédhibitoires doit être intentée par l'acquéreur dans un délai de deux ans à compter de la découverte du vice.

Les pièces détachées indispensables à l'utilisation du produit sont disponibles pendant la durée de la garantie du produit.

IAN : 304090

 Service Belgique

Tel.: 070 270 171 (0,15 EUR/Min.)

E-Mail: deltasport@lidl.be

Hartelijk gefeliciteerd! Met de aankoop hebt u gekozen voor een hoogwaardig product. Maak u daarom voor de eerste ingebruikname vertrouwd met het product.

 **Lees hiervoor deze gebruiksaanwijzing aandachtig door.**

Gebruik het product alleen zoals beschreven en uitsluitend voor de aangegeven doeleinden. Bewaar de handleiding zorgvuldig. Als u het product aan derden geeft, dient u ook deze documenten te overhandigen.

Beschrijving van de onderdelen/Leveringsomvang (afb. A)

- 1 x onderste deel met platform en wielen (1)
- 1 x stuurstang met ronde handgreep (2)
- 1 x stuurstang met T-greep (3)
- 1 x zitje (4)
- 4 x schroef M6 x 12 mm (5)
- 2 x draadbus M6 x 32 mm (6)
- 2 x draadbus M6 x 39 mm (7)
- 3 x schroef 8 x 24 mm (8)
- 1 x steunwielenplaat (9)
- 2 x inbussleutel (10)
- 1 x gebruiksaanwijzing

Technische gegevens

Opbouwvarianten (afb. G)

Opbouwvariant 1:

met zitje, steunwielen, ronde handgreep en T-stuur als duwstang

Opbouwvariant 2:

met zitje, steunwielen, ronde handgreep

Opbouwvariant 3:

zonder zitje, met steunwielen en ronde handgreep

Opbouwvariant 4:

zonder steunwielen, met T-stuur



Maximum gebruikersgewicht voor opbouwvariant 1, 2 en 3: 20 kg



Maximum gebruikersgewicht voor opbouwvariant 4: 50 kg

Voorste wielen: Ø elk 120 mm

Achterste wielen: Ø 100 mm



Productiedatum (maand/jaar):
01/2019

Beoogd gebruik

Dit artikel is een speeltuig voor kinderen voor eigen gebruik. Het is geschikt voor verschillende leeftijdsgroepen en gebruikersgewichten, afhankelijk van de opbouwvarianten.

Opbouwvarianten 1 en 2:

- Voor kinderen van 1 ½ - 3 jaar.
- Waarschuwing. Niet voor kinderen vanaf 36 maanden aanwenden wegens de constructie.
- Waarschuwing. Met beschermuitrusting te gebruiken. Niet in het verkeer op straat gebruiken.
20 kg max.

Aanwijzing: de stuurstang met T-greep mag alleen als duwstang worden gebruikt om te duwen! Deze dient daarna te worden verwijderd.

Opbouwvariant 3:

- Voor kinderen van 2 - 3 jaar.
- Waarschuwing. Met beschermuitrusting te gebruiken. Niet in het verkeer op straat gebruiken. 20 kg max.

Opbouwvariant 4:

- Voor kinderen vanaf 3 jaar.
- Waarschuwing. Met beschermuitrusting te gebruiken. Niet in het verkeer op straat gebruiken. 50 kg max.



Veiligheidstips

Opbouwvarianten 1 en 2:

- Waarschuwing. Met beschermuitrusting te gebruiken. Niet in het verkeer op straat gebruiken. 20 kg max.
- Waarschuwing. Niet voor kinderen vanaf 36 maanden aanwenden wegens de constructie.

Aanwijzing: de stuurstang met T-greep mag alleen als duwstang worden gebruikt om te duwen! Deze dient daarna te worden verwijderd.

Opbouwvariant 3:

- Waarschuwing. Met beschermuitrusting te gebruiken. Niet in het verkeer op straat gebruiken. 20 kg max.

Opbouwvariant 4:

- Waarschuwing. Met beschermuitrusting te gebruiken. Niet in het verkeer op straat gebruiken. 50 kg max.

Opbouwvarianten 1, 2, 3 en 4 WAARSCHUWING!

- **De verpakings- en bevestigingsmaterialen maken geen onderdeel uit van het speelgoed en moeten worden verwijderd voordat kinderen met het artikel gaan spelen.**
- **Kinderen mogen alleen onder toezicht van volwassenen met het artikel spelen.**

Kans op lichamelijk letsel!

- De opbouw van het artikel moet altijd door volwassenen worden uitgevoerd wegens de kleine onderdelen!
- Het artikel mag door slechts één persoon tegelijk worden gebruikt.
- Controleer het artikel vóór elk gebruik op beschadigingen of slijtage. Controleer regelmatig dat alle schroeven goed vastzitten. Het artikel mag alleen in onberispelijke staat worden gebruikt!
- Verzeker u ervan dat de schroeven en draadbussen hun zelfborgende functie behouden.
- Breng geen veranderingen aan het product aan waardoor uw veiligheid in gevaar kan komen.
- Draag steeds geschikt beschermingsmateriaal (helm, hand-, pols-, elleboog- en kniebeschermers) en schoenen!
- Houd altijd rekening met andere personen!
- Gebruik het artikel alleen op een geschikte ondergrond die vlak, schoon en droog is. Blijf indien mogelijk uit de buurt van andere verkeersgebruikers. Vermijd hellende terreinen, trappen en open water.
- Niet gebruiken in het donker of bij slechte zichtbaarheid.

- Laat uw kind het artikel niet zonder toezicht gebruiken; kinderen kunnen de mogelijke gevaren niet inschatten.
- Behendigheid is vereist om vallen of botsingen te voorkomen die kunnen leiden tot verwondingen bij de gebruiker of andere personen.

Voorkomen van materiële schade!

- Voorkom contact met water, olie, gaten in het grondoppervlak en zeer ruwe oppervlakken.

Montage

Montage van de stuurstang (afb. B)

U heeft het onderste deel (1) nodig en voor de opbouwvarianten 1, 2 en 3 de stuurstang met ronde handgreep (2) en voor de opbouwvariant 4 de stuurstang met T-greep (3). Druk de pen (2a, 3a) en steek de stuurstang in het onderdeel.

Belangrijk: let erop dat de stuurstang in het onderdeel vastklikt.

Montage opbouwvariant 1 en 2 (afb. C)

Leg het zijte (4) op het onderdeel (1). Let er hierbij op dat de gaten van het zijte en het onderdeel op elkaar liggen.

Steek de korte draadbussen (6) bovenlangs door beide voorste gaten en bevestig deze onderaan met twee schroeven (5).

Steek de lange draadbussen (7) bovenlangs door beide achterste gaten van het zijte en de achterste gaten van de steunwielenplaat (9).

Bevestig deze onderaan met twee schroeven (5). Schroef in het voorste boorgat van de steunwielenplaat een schroef (8) en draai deze vast (afb. D).

Gebruik voor de montage de meegeleverde inbussleutel (10) en tel alle schroeven en draadbussen.

Aanwijzing: de stuurstang met T-greep kan bij de opbouwvariant 1 als duwstang gebruikt worden.

Druk de pen (3a) van de stuurstang met T-greep (3) naar binnen en steek de stuurstang met T-greep (3) in de opening aan het zijte (4). De pen (3a) moet hierbij hoorbaar vastklikken.

Montage opbouwvariant 3 (afb. E)

Bevestig de steunwielenplaat (9) met de schroeven (8) in de achterste drie boorgaten en zet de schroeven vast met de meegeleverde inbussleutel (10).

Hoogteverstelling van het zitje (afb. F)

Het zitje kan in verschillende hoogten tussen ca. 26 - 32 cm worden ingesteld. Maak hiervoor de borgschroef (4a) los en stel die op de gewenste hoogte in. Zet de borgschroef opnieuw vast.

Demontage

Demontage van de stuurstang

Druk de pen (2a, 3a) op de achterkant van het onderdeel en trek er de stuurstang uit (afb. B). Om de stuurstang van het zitje te verwijderen, druk de pen (3a) en trek de stuurstang eruit.

Demontage van het zitje (afb. C)

Maak de schroeven los en neem de draadbus-sen weg. Neem het zitje weg.

Gebruik

Rijden

Afhankelijk van de opbouwvariant op het zitje plaatsnemen en met beide benen regelmatig afstoten om kracht te geven of bij gebruik zonder zitje met één been op het platform staan en met het andere been kracht geven door regelmatig af te stoten. Het artikel wordt gestuurd door gewichtsverplaatsing.

Remmen

Bij de opbouwvariant met zitje wordt geremd door beide voeten op de grond af te zetten. Bij gebruik zonder zitje wordt met één voet op de wrijfrem van het achterwiel geduwd.

Onderhoud

Verwisselen van de voorste wielen

De voorste wielen kunnen verwisseld worden.

Belangrijk!

Let op de technische gegevens. Als de wielen een andere diameter hebben, kunnen de rijeigenschappen veranderen met gevolg dat dit in bepaalde omstandigheden gevaarlijk kan zijn voor de gebruiker.

Gebruik geen wielen die niet perfect passen.

Bouw nooit grotere wielen in dan de oorspronkelijke wielen van het artikel.

De wielen zijn aan slijtage onderhevig. Deze slijtage is afhankelijk van vele factoren, zoals de ondergrond, de lengte en het gewicht van de gebruiker, de weersomstandigheden, het materiaal en de hardheid van de wielen. Daarom dienen de wielen af en toe te worden vervangen.

1. Draai met een passende inbussleutel de schroeven van beide voorste wielen los en neem deze eruit.
2. Monteer de nieuwe wielen en zet deze vast met de schroeven.

Na het verwisselen:

Verzekert er u van dat de schroeven nog steeds vastzitten en dat er niks losgeraakt of versoepeld is na de eerste minuten rijden.

Draai de wielen nog een keer aan om ervan verzekerd te zijn dat ze goed zitten.

Reiniging, opslag

Het wordt aanbevolen het artikel na gebruik grondig te reinigen en te laten drogen. Verwijder kleine steentjes of andere voorwerpen die bij omstandigheden aan de wielen zijn blijven hangen. Berg het artikel altijd op een droge plaats op.

Instructies voor verwijdering

Het afvalmateriaal van het artikel en de verpakking moet volgens de huidige lokale voorschriften verwijderd worden. Geef verpakkingsmaterialen zoals bijv. aluminiumzakjes niet aan kinderen.

Berg het verpakkingsmateriaal buiten bereik van kinderen op.



Voer de producten en verpakkingen op milieuvriendelijke wijze af.



De recyclingcode dient om verschillende materialen te kenmerken ten behoeve van hergebruik via het recyclingproces.

De code bestaat uit het recyclingsymbool, dat het recyclingproces weerspiegelt, en een getal dat het materiaal identificeert.

Opmerkingen over garantie en serviceafhandeling

Het product is geproduceerd met grote zorg en onder voortdurende controle. U ontvangt een garantie van drie jaar op dit product, vanaf de datum van aankoop. Bewaar alstublieft uw aankoopbewijs.

De garantie geldt alleen voor materiaal- en fabricagefouten en vervalt bij foutief of oneigenlijk gebruik. Uw wettelijke rechten, met name het garantierecht, worden niet beïnvloed door deze garantie.

In geval van reclamaties dient u zich aan de beneden genoemde service-hotline te wenden of zich per e-mail met ons in verbinding te zetten. Onze servicemedewerkers zullen de verdere handelwijze zo snel mogelijk met u afspreken. Wij zullen u in ieder geval persoonlijk te woord staan.

De garantieperiode wordt na eventuele reparaties en op basis van de garantie, wettelijke garantie of coulance niet verlengd. Dit geldt ook voor vervangen en gerepareerde delen.

Na afloop van de garantieperiode dienen eventuele reparaties te worden betaald.

IAN: 304090



Service België

Tel.: 070 270 171 (0,15 EUR/Min.)

E-Mail: deltasport@lidl.be



Service Nederland

Tel.: 0900 0400223 (0,10 EUR/Min.)

E-Mail: deltasport@lidl.nl

Herzlichen Glückwunsch! Mit Ihrem Kauf haben Sie sich für einen hochwertigen Artikel entschieden. Machen Sie sich vor der ersten Verwendung mit dem Artikel vertraut.

 **Lesen Sie hierzu aufmerksam die nachfolgende Gebrauchsanweisung.**

Benutzen Sie den Artikel nur wie beschrieben und für die angegebenen Einsatzbereiche. Bewahren Sie diese Gebrauchsanweisung gut auf. Händigen Sie alle Unterlagen bei Weitergabe des Artikels an Dritte ebenfalls mit aus.

Teilebezeichnung/ Lieferumfang (Abb. A)

- 1 x Unterteil mit Deck und Rollen (1)
- 1 x Lenkerstange mit Rundgriff (2)
- 1 x Lenkerstange mit T-Griff (3)
- 1 x Sitz (4)
- 4 x Schraube M6 x 12 mm (5)
- 2 x Gewindehülse M6 x 32 mm (6)
- 2 x Gewindehülse M6 x 39 mm (7)
- 3 x Schraube 8 x 24 mm (8)
- 1 x Stützradplatte (9)
- 2 x Innensechskantschlüssel (10)
- 1 x Gebrauchsanweisung

Technische Daten

Aufbauvarianten (Abb. G)

Aufbauvariante 1:

mit Sitz, Stützrädern, Rundlenker und T-Lenker als Schubstange

Aufbauvariante 2:

mit Sitz, Stützrädern, Rundlenker

Aufbauvariante 3:

ohne Sitz, mit Stützrädern und Rundgriff

Aufbauvariante 4:

ohne Stützräder, mit T-Lenker



Maximales Benutzergewicht
Aufbauvariante 1, 2 und 3:



20 kg



Maximales Benutzergewicht
Aufbauvariante 4: 50 kg

Rollen vorne: \varnothing je 120 mm

Rolle hinten: \varnothing 100 mm



Herstellungsdatum (Monat/Jahr):
01/2019

Bestimmungsgemäße Verwendung

Dieser Artikel ist ein Spielzeug für Kinder für den privaten Gebrauch, der je nach Aufbauvariante für verschiedene Altersstufen und Benutzergewichte geeignet ist.

Aufbauvariante 1 und 2:

- Für Kinder von 1 ½ - 3 Jahren.
- Achtung. Nicht von Kindern über 36 Monaten zu benutzen aufgrund der Bauart.
- Achtung. Mit Schutzausrüstung zu benutzen. Nicht im Straßenverkehr zu verwenden. 20 kg max.

Hinweis: Die Lenkstange mit T-Griff darf nur als Schubstange zum Schieben verwendet werden! Sie ist danach zu entfernen.

Aufbauvariante 3:

- Für Kinder von 2 - 3 Jahren.
- Achtung. Mit Schutzausrüstung zu benutzen. Nicht im Straßenverkehr zu verwenden. 20 kg max.

Aufbauvariante 4:

- Für Kinder ab 3 Jahren.
- Achtung. Mit Schutzausrüstung zu benutzen. Nicht im Straßenverkehr zu verwenden. 50 kg max.



Sicherheitshinweise

Aufbauvariante 1 und 2:

- Achtung. Mit Schutzausrüstung zu benutzen. Nicht im Straßenverkehr zu verwenden. 20 kg max.
- Achtung. Nicht von Kindern über 36 Monaten zu benutzen aufgrund der Bauart.

Hinweis: Die Lenkstange mit T-Griff darf nur als Schubstange zum Schieben verwendet werden! Sie ist danach zu entfernen.

Aufbauvariante 3:

- Achtung. Mit Schutzausrüstung zu benutzen. Nicht im Straßenverkehr zu verwenden. 20 kg max.

Aufbauvariante 4:

- Achtung. Mit Schutzausrüstung zu benutzen. Nicht im Straßenverkehr zu verwenden. 50 kg max.

Aufbauvariante 1, 2, 3 und 4

ACHTUNG!

- **Alle Verpackungs- und Befestigungsmaterialien sind nicht Bestandteil des Spielzeugs und müssen aus Sicherheitsgründen entfernt werden, bevor der Artikel Kindern zum Spielen übergeben wird.**
- **Kinder dürfen nur unter Aufsicht mit dem Artikel spielen.**

Verletzungsfahr!

- Der Aufbau des Artikels sollte aufgrund vorhandener Kleinteile stets durch Erwachsene erfolgen!
- Der Artikel darf nur von einer Person zur gleichen Zeit verwendet werden.
- Prüfen Sie den Artikel vor jedem Gebrauch auf Beschädigungen oder Abnutzungen. Kontrollieren Sie stets den festen Sitz aller Verbindungselemente. Der Artikel darf nur in einwandfreiem Zustand verwendet werden!
- Vergewissern Sie sich, dass Schrauben und Gewindehülsen ihre Selbstsperreigenschaft bewahren.
- Ändern Sie den Artikel nicht so ab, dass Sie unter Umständen Ihre Sicherheit gefährden.
- Tragen Sie stets geeignete Schutzvorrichtungen (Helm, Hand-, Handgelenk-, Ellbogen- und Knieschützer) sowie Schuhe!
- Nehmen Sie immer Rücksicht auf andere Personen!
- Verwenden Sie den Artikel nur auf geeigneten Oberflächen, die glatt, sauber und trocken sind. Fahren Sie möglichst abseits von anderen Verkehrsteilnehmern. Meiden Sie abschüssiges Gelände, Treppen und offene Gewässer.

- Fahren Sie nie bei Dunkelheit oder schlechten Sichtverhältnissen.
- Lassen Sie Ihr Kind den Artikel nicht unbeaufsichtigt benutzen, da Kinder die potentiellen Gefahren nicht einschätzen können.
- Bei der Verwendung des Artikels ist Geschicklichkeit erforderlich, um Stürze oder Zusammenstöße zu vermeiden, die zur Verletzung des Fahrers oder weiterer Personen führen könnten.

Vermeidung von Sachschäden!

- Meiden Sie Wasser, Öl, Schlaglöcher und sehr raue Oberflächen.

Montage

Montage der Lenkerstange (Abb. B)

Sie benötigen das Unterteil (1) und für die Aufbauvariante 1, 2 und 3 die Lenkerstange mit Rundgriff (2) und für die Aufbauvariante 4 die Lenkerstange mit T-Griff (3).

Drücken Sie den Stift (2a, 3a) und stecken Sie die Lenkerstange in das Unterteil.

Wichtig: Achten Sie darauf, dass die Lenkerstange im Unterteil einrastet.

Montage Aufbauvariante 1 und 2 (Abb. C)

Legen Sie den Sitz (4) auf das Unterteil (1).

Achten Sie darauf, dass die Bohrungen von Sitz und Unterteil übereinander liegen.

Stecken Sie die kurzen Hülsen (6) von oben durch die beiden vorderen Bohrungen und fixieren Sie diese von unten mit zwei Schrauben (5).

Stecken Sie die langen Hülsen (7) von oben durch die beiden hinteren Bohrungen des Sitzes und die hinteren Bohrungen der Stützradplatte (9). Fixieren Sie diese von unten mit zwei Schrauben (5). Schrauben Sie in das vordere Bohrloch der Stützradplatte eine Schraube (8) und ziehen Sie diese fest (Abb. D).

Benutzen Sie für die Montage die mitgelieferten Innsechskantschlüssel (10) und kontern Sie alle Schrauben und Hülsen.

Hinweis: Die Lenkerstange mit T-Griff kann bei der Aufbauvariante 1 als Schubstange verwendet werden.

Drücken Sie den Stift (3a) der Lenkerstange mit T-Griff (3) nach innen und stecken Sie die Lenkerstange mit T-Griff (3) in die Öffnung am Sitz (4). Der Stift (3a) muss hörbar einrasten.

Montage Aufbauvariante 3 (Abb. E)

Befestigen Sie die Stützradplatte (9) in den hinteren drei Bohrlöchern mit den Schrauben (8) und ziehen Sie die Schrauben mit einem der mitgelieferten Innensechskantschlüsseln (10) fest.

Höhenverstellung des Sitzes (Abb. F)

Der Sitz kann in verschiedenen Höhen von ca. 26 - 32 cm eingestellt werden. Lösen Sie hierzu die Feststellschraube (4a) und stellen Sie die gewünschte Höhe ein. Ziehen Sie die Feststellschraube wieder fest.

Demontage

Demontage der Lenkerstangen

Drücken Sie auf der Rückseite des Unterteils den Stift (2a, 3a) und ziehen Sie die Lenkerstange heraus (Abb. B).

Um die Lenkerstange vom Sitz zu entfernen, drücken Sie den Stift (3a) und ziehen Sie die Lenkerstange heraus.

Demontage des Sitzes (Abb. C)

Lösen Sie die Schrauben und ziehen Sie die Gewindehülsen ab. Nehmen Sie den Sitz ab.

Verwendung

Fahren

Je nach Aufbauvariante auf den Sitz setzen und mit beiden Beinen durch regelmäßiges Abstoßen Schwung geben oder bei der Verwendung ohne Sitz mit einem Bein auf das Deck stellen und mit dem anderen Bein durch regelmäßiges Abstoßen Schwung geben. Der Artikel wird über Gewichtsverlagerung gesteuert.

Bremsen

Bei der Aufbauvariante mit Sitz wird durch das Absetzen beider Füße auf den Boden gebremst.

Bei der Verwendung ohne Sitz wird zum Bremsen mit einem Fuß auf die Hinterrad-Reibungsbremse getreten.

Wartung

Austausch der vorderen Rollen

Die vorderen Rollen können Sie austauschen.

Wichtig!

Beachten Sie die technischen Daten. Rollen, die einen anderen Durchmesser haben, können die Fahreigenschaften verändern und unter Umständen zu einer Gefährdung des Nutzers führen. Verwenden Sie keine Rollen, die sich nicht einwandfrei einbauen lassen. Bauen Sie niemals größere Rollen ein als die ursprünglichen Rollen des Artikels.

Rollen nutzen sich ab. Diese Abnutzung ist von vielen Faktoren, wie zum Beispiel vom Boden, von Größe und Gewicht des Benutzers, den Wetterbedingungen, dem Material der Rollen und von deren Härte abhängig.

Daher ist es notwendig, sie hin und wieder auszutauschen.

1. Lösen Sie mit einem passenden Innensechskantschlüssel die Schrauben der beiden vorderen Rollen und nehmen Sie diese heraus.
2. Bauen Sie die neuen Rollen wieder ein und befestigen Sie die neuen Rollen mit den Schrauben.

Nach dem Austausch:

Vergewissern Sie sich, dass die Schrauben nach den ersten Fahrminuten noch fest sind und sich nichts gelöst oder gelockert hat.

Spannen Sie die Rolle noch einmal, um sicherzustellen, dass sie ruhig läuft.

Reinigung, Lagerung

Nach Gebrauch des Artikels empfehlen wir gründliches Reinigen und Trocknen.

Entfernen Sie kleine Steinchen oder andere Gegenstände, die unter Umständen an Ihren Rollen hängen geblieben sind. Bewahren Sie den Artikel stets an einem trockenen Ort auf.

Hinweise zur Entsorgung

Entsorgen Sie den Artikel und die Verpackungsmaterialien entsprechend aktueller örtlicher Vorschriften. Verpackungsmaterialien wie z. B. Folienbeutel gehören nicht in Kinderhände. Bewahren Sie das Verpackungsmaterial für Kinder unerreichbar auf.



Entsorgen Sie den Artikel und die Verpackung umweltschonend.



Der Recycling-Code dient der Kennzeichnung verschiedener Materialien zur Rückführung in den Wiederverwertungskreislauf (Recycling).

Der Code besteht aus dem Recyclingsymbol – das den Verwertungskreislauf widerspiegeln soll – und einer Nummer, die das Material kennzeichnet.

Hinweise zur Garantie und Serviceabwicklung

Der Artikel wurde mit großer Sorgfalt und unter ständiger Kontrolle produziert. Sie erhalten auf diesen Artikel drei Jahre Garantie ab Kaufdatum. Bitte bewahren Sie den Kassensbon auf. Die Garantie gilt nur für Material- und Fabrikationsfehler und entfällt bei missbräuchlicher oder unsachgemäßer Behandlung. Ihre gesetzlichen Rechte, insbesondere die Gewährleistungsrechte, werden durch diese Garantie nicht eingeschränkt.

Bei etwaigen Beanstandungen wenden Sie sich bitte an die unten stehende Service-Hotline oder setzen Sie sich per E-Mail mit uns in Verbindung. Unsere Servicemitarbeiter werden das weitere Vorgehen schnellstmöglich mit Ihnen abstimmen. Wir werden Sie in jedem Fall persönlich beraten. Die Garantiezeit wird durch etwaige Reparaturen aufgrund der Garantie, gesetzlicher Gewährleistung oder Kulanz nicht verlängert. Dies gilt auch für ersetzte und reparierte Teile. Nach Ablauf der Garantie anfallende Reparaturen sind kostenpflichtig.

IAN: 304090



Service Deutschland
Tel.: 0800-5435111
E-Mail: deltasport@lidl.de



Service Österreich
Tel.: 0820 201 222
(0,15 EUR/Min.)
E-Mail: deltasport@lidl.at



Service Schweiz
Tel.: 0842 665566
(0,08 CHF/Min.,
Mobilfunk max. 0,40 CHF/Min.)
E-Mail: deltasport@lidl.ch

DELTA-SPORT HANDELSKONTOR GMBH

Wragekamp 6 • DE-22397 Hamburg
GERMANY



01/2019

Delta-Sport-Nr.: KS-5890, KS-5891

IAN 304090

6 D