

SILVERCREST®



WASSERKOCHER SWKR 3100 B2

HOYER Handel GmbH
Kühnhöfe 12
22761 Hamburg
GERMANY

Stand der Informationen:
05/2024 ID: SWKR 3100 B2_24_V1.1

DE
WASSERKOCHER
Bedienungsanleitung

IAN 476054_2310

DE

IAN 476054_2310

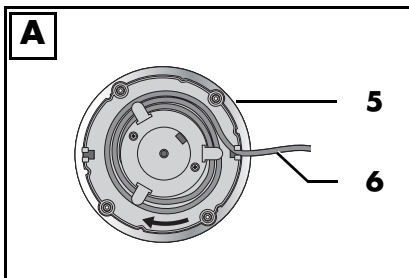
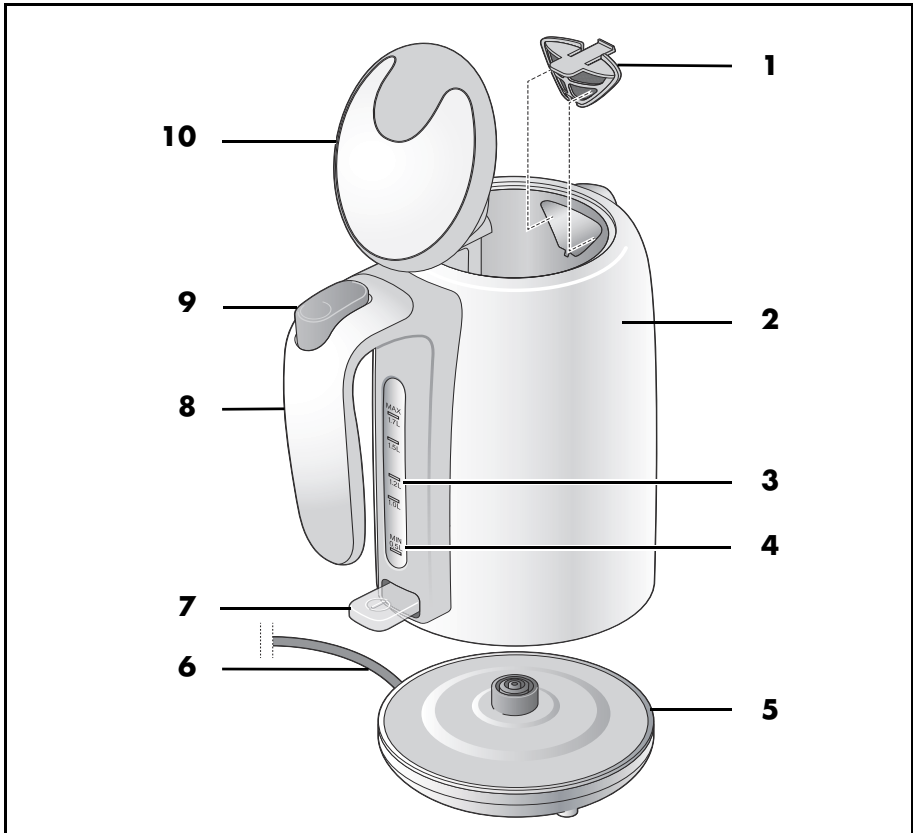
DE



Deutsch..... 2



Übersicht



Inhalt

1. Übersicht	2
2. Bestimmungsgemäßer Gebrauch	3
3. Sicherheitshinweise	3
4. Lieferumfang	6
5. Inbetriebnahme	6
6. Vor dem ersten Gebrauch	6
7. Bedienen	7
8. Reinigen	8
9. Aufbewahren	9
10. Entsorgen	9
11. Problemlösung	10
12. Technische Daten	10
13. Garantie der HOYER Handel GmbH	11

1. Übersicht

- 1** Kalkfilter
- 2** Wasserkocher
- 3** Wasserstandsanzeige (**MIN 0,5L - MAX 1.7L**)
- 4** Markierung minimale Füllhöhe (**MIN 0.5L**)
- 5** Gerätesockel mit Kabelaufwicklung
- 6** Anschlussleitung mit Netzstecker
- 7** beleuchteter Ein-/Ausschalter ①
- 8** Griff
- 9** Entriegelungstaste für den Deckel
- 10** klappbarer Deckel

Herzlichen Dank für Ihr Vertrauen!

Wir gratulieren Ihnen zu Ihrem neuen Wasserkocher.

Für einen sicheren Umgang mit dem Gerät und um den ganzen Leistungsumfang kennenzulernen:

- **Lesen Sie vor der ersten Inbetriebnahme diese Bedienungsanleitung gründlich durch.**
- **Befolgen Sie vor allen Dingen die Sicherheitshinweise!**
- **Das Gerät darf nur so bedient werden, wie in dieser Bedienungsanleitung beschrieben.**
- **Bewahren Sie diese Bedienungsanleitung auf.**
- **Falls Sie das Gerät einmal weitergeben, legen Sie bitte diese Bedienungsanleitung dazu. Die Bedienungsanleitung ist Bestandteil des Produktes.**

Wir wünschen Ihnen viel Freude mit Ihrem neuen Wasserkocher!

Symbole am Gerät



Das Symbol gibt an, dass so ausgezeichnete Materialien Lebensmittel weder im Geschmack noch im Geruch verändern.

2. Bestimmungsgemäßer Gebrauch

Der Wasserkocher ist ausschließlich zum Erhitzen von Wasser vorgesehen.

Das Gerät ist für den privaten Haushalt konzipiert. Das Gerät darf nur in Innenräumen benutzt werden.

Dieses Gerät darf nicht für gewerbliche Zwecke eingesetzt werden.

Vorhersehbarer Missbrauch

WARNUNG vor Sachschäden!

- ⊙ Füllen Sie auf keinen Fall andere Flüssigkeiten als frisches Trinkwasser in den Wasserkocher!

3. Sicherheitshinweise

Warnhinweise

Falls erforderlich, werden folgende Warnhinweise in dieser Bedienungsanleitung verwendet:




GEFAHR! Hohes Risiko: Missachtung der Warnung kann Schaden für Leib und Leben verursachen.

WARNUNG! Mittleres Risiko: Missachtung der Warnung kann Verletzungen oder schwere Sachschäden verursachen.

VORSICHT: Geringes Risiko: Missachtung der Warnung kann leichte Verletzungen oder Sachschäden verursachen.

HINWEIS: Sachverhalte und Besonderheiten, die im Umgang mit dem Gerät beachtet werden sollten.

Anweisungen für den sicheren Betrieb

- ⊙ Dieses Gerät kann von Kindern ab 8 Jahren und von Personen mit reduzierten physischen, sensorischen oder mentalen Fähigkeiten oder Mangel an Erfahrung und/oder Wissen benutzt werden, wenn sie beaufsichtigt oder bezüglich des sicheren Gebrauches des Gerätes unterwiesen wurden und die daraus resultierenden Gefahren verstanden haben.
- ⊙ Kinder dürfen nicht mit dem Gerät spielen.
- ⊙ Reinigung und Benutzer-Wartung dürfen nicht durch Kinder durchgeführt werden, es sei denn, sie sind 8 Jahre oder älter und beaufsichtigt.
- ⊙ Kinder jünger als 8 Jahre sind vom Gerät und der Anschlussleitung fernzuhalten.
- ⊙ Bei Fehlanwendungen kann es zu Verletzungen kommen.
- ⊙  Der Wasserkocher, der Gerätesockel, die Anschlussleitung und der Netzstecker dürfen nicht in Wasser oder andere Flüssigkeiten getaucht werden.
- ⊙ Dieses Gerät ist ebenfalls dazu bestimmt, im Haushalt und in hausähnlichen Anwendungen verwendet zu werden, wie beispielsweise ...
 - ... in Küchen für Mitarbeiter in Läden, Büros und anderen gewerblichen Bereichen;
 - ... in landwirtschaftlichen Anwesen;
 - ... von Kunden in Hotels, Motels und anderen Wohneinrichtungen;
 - ... in Frühstückspensionen.
- ⊙ Dieses Gerät ist nicht dafür bestimmt, mit einer externen Zeitschaltuhr oder einem separaten Fernwirksystem betrieben zu werden.
- ⊙ Öffnen Sie nicht den Deckel, während das Wasser kocht.
- ⊙ Befüllen Sie das Gerät nur bis zur maximalen Füllhöhe, da ansonsten kochendes Wasser herausspritzen kann.
- ⊙ Schließen Sie beim Erhitzen von Wasser unbedingt den Deckel, da andernfalls kochendes Wasser herausspritzen kann!
- ⊙ Benutzen Sie den Wasserkocher nur mit dem gelieferten Gerätesockel.
- ⊙ Es darf keine Flüssigkeit auf die Gerätesteckverbindung überlaufen.

- ⊙ Beachten Sie, dass die Oberfläche des Heizelements nach der Anwendung noch über Restwärme verfügt.
- ⊙ Wenn die Anschlussleitung dieses Gerätes beschädigt wird, muss sie durch den Hersteller oder seinen Kundendienst oder eine ähnlich qualifizierte Person ersetzt werden, um Gefährdungen zu vermeiden.
- ⊙ Beachten Sie das Kapitel zur Reinigung (siehe "Reinigen" auf Seite 8).



GEFAHR für Kinder!

- ⊙ Verpackungsmaterial ist kein Kinderspielzeug. Kinder dürfen nicht mit den Kunststoffbeuteln spielen. Es besteht Erstickungsgefahr.



GEFAHR für und durch Haus- und Nutztiere!

- ⊙ Von Elektrogeräten können Gefahren für Haus- und Nutztiere ausgehen. Des Weiteren können Tiere auch einen Schaden am Gerät verursachen. Halten Sie deshalb Tiere grundsätzlich von Elektrogeräten fern.



GEFAHR von Stromschlag durch Feuchtigkeit!

- ⊙ Schützen Sie das Gerät vor Feuchtigkeit, Tropf- oder Spritzwasser: Es besteht die Gefahr eines elektrischen Schlages.
- ⊙ Sollten Flüssigkeiten in den Gerätesockel gelangen, sofort den Netzstecker ziehen. Vor einer erneuten Inbetriebnahme das Gerät prüfen lassen.



GEFAHR durch Stromschlag!

- ⊙ Nehmen Sie das Gerät nicht in Betrieb, wenn das Gerät oder die Anschlussleitung sichtbare Schäden aufweist oder wenn der Gerätesockel zuvor fallen gelassen wurde.
- ⊙ Schließen Sie den Netzstecker nur an eine ordnungsgemäß installierte, leicht zugängliche Steckdose mit Schutzkontakten an, deren Spannung der Angabe auf dem Typenschild entspricht. Die Steckdo-

se muss auch nach dem Anschließen weiterhin leicht zugänglich sein.

- ⊙ Achten Sie darauf, dass die Anschlussleitung nicht durch scharfe Kanten oder heiße Stellen beschädigt werden kann. Wickeln Sie die Anschlussleitung nicht um das Gerät.
- ⊙ Das Gerät ist auch nach dem Ausschalten nicht vollständig vom Netz getrennt. Um dies zu tun, ziehen Sie den Netzstecker.
- ⊙ Achten Sie beim Gebrauch des Gerätes darauf, dass die Anschlussleitung nicht eingeklemmt oder gequetscht wird.
- ⊙ Um den Netzstecker aus der Steckdose zu ziehen, immer am Stecker, nie am Kabel ziehen.
- ⊙ Ziehen Sie den Netzstecker aus der Steckdose:
 - wenn eine Störung auftritt
 - wenn Sie den Wasserkocher nicht benutzen
 - bevor Sie den Wasserkocher reinigen
 - bei Gewitter
- ⊙ Um Gefährdungen zu vermeiden, nehmen Sie keine Veränderungen am Gerät vor.



GEFAHR von Verletzungen durch Verbrühen!

- ⊙ Beugen Sie sich nicht über den Wasserkocher, wenn Sie den Deckel öffnen und der Inhalt noch heiß ist. Es besteht die Gefahr von Verbrühungen durch entweichenden Wasserdampf.
- ⊙ Der Wasserkocher wird durch den Betrieb sehr heiß. Fassen Sie ihn nur am Griff an und bedienen Sie nur die Entriegelungstaste und den Ein-/Ausschalter.

WARNUNG vor Sachschäden!

- ⊙ Das Gerät ist mit rutschfesten Silikonfüßen ausgestattet. Da Möbel mit einer Vielfalt von Lacken und Kunststoffen beschichtet sind und mit unterschiedlichen Pflegemitteln behandelt werden, kann nicht völlig ausgeschlossen werden, dass manche dieser Stoffe Bestandteile enthalten, die die Silikonfüße angreifen und aufweichen. Legen Sie ggf. eine rutschfeste Unterlage unter das Gerät.
- ⊙ Befüllen Sie das Gerät mit mindestens 0,5 Liter Wasser, da ansonsten das Gerät überhitzen kann.
- ⊙ Füllen Sie auf keinen Fall Alkohol, Zucker oder Milch in den Wasserkocher!
- ⊙ Stellen Sie das Gerät auf eine stabile, ebene Oberfläche.
- ⊙ Verwenden Sie keine scharfen oder scheuernden Reinigungsmittel.

4. Lieferumfang

- 1 Wasserkocher **2**
- 1 Gerätesockel **5**
- 1 vollständige Bedienungsanleitung (im Internet)
- 1 Kurzanleitung (liegt dem Gerät bei)

5. Inbetriebnahme



GEFAHR durch Stromschlag!

- ⊙ Schließen Sie den Netzstecker **6** nur an eine ordnungsgemäß installierte, leicht zugängliche Steckdose mit Schutzkontakten an, deren Spannung der Angabe auf dem Typenschild entspricht. Die Steckdose muss auch nach dem Anschließen weiterhin leicht zugänglich sein.
 - ⊙ Ziehen Sie den Netzstecker **6** nach jedem Gebrauch aus der Steckdose.
-
- Entfernen Sie sämtliches Verpackungsmaterial.
 - Überprüfen Sie, ob alle Teile vorhanden und unbeschädigt sind.
 - Stellen Sie das Gerät auf eine trockene, ebene, rutschfeste Unterlage.

6. Vor dem ersten Gebrauch

1. Füllen Sie den Wasserkocher **2** bis zur Markierung **MAX 1.7L** der Wasserstandsanzeige **3** und erhitzen Sie das Wasser (siehe "Bedienen" auf Seite 7).
2. Gießen Sie das Wasser aus und spülen Sie den Wasserkocher **2** mit frischem Wasser aus.
3. Wiederholen Sie diesen Vorgang. Danach ist das Gerät betriebsbereit.

7. Bedienen



GEFAHR von Verletzungen durch Verbrühen!

- ⊙ Schließen Sie beim Erhitzen von Wasser unbedingt den Deckel **10**, da andernfalls kochendes Wasser herauspritzen kann!
- ⊙ Öffnen Sie nicht den Deckel **10**, während das Wasser kocht.
- ⊙ Befüllen Sie den Wasserkocher **2** nur bis zur maximalen Füllhöhe (**MAX 1.7L**), da ansonsten kochendes Wasser herauspritzen kann.
- ⊙ Beugen Sie sich nicht über den Wasserkocher **2**, wenn Sie den Deckel **10** öffnen und der Inhalt noch heiß ist. Es besteht die Gefahr von Verbrühungen durch entweichenden Wasserdampf.
- ⊙ Der Wasserkocher **2** wird durch den Betrieb sehr heiß. Fassen Sie ihn nur am Griff **8** an und bedienen Sie nur die Entriegelungstaste **9** und den Ein-/Aus-schalter **① 7**.

WARNUNG vor Sachschäden!

- ⊙ Befüllen Sie das Gerät mit mindestens 0,5 Liter Wasser, da ansonsten das Gerät überhitzen kann.
- ⊙ Füllen Sie auf keinen Fall Alkohol, Zucker oder Milch in den Wasserkocher **2**!

Lebensmittel Wasser

Wasser ist ein empfindliches Lebensmittel und kann durch Keimbildung verderben.

Bitte beachten Sie:

- Verwenden Sie immer frisches Trinkwasser im Wasserkocher **2**.
- Schütten Sie Wasser weg, welches schon länger als ca. 1 Stunde im Wasserkocher **2** steht.
- Kochen Sie erkaltetes Wasser nicht noch einmal auf.

Wasser kochen

1. Nehmen Sie den Wasserkocher **2** vom Gerätesockel **5**.
2. Drücken Sie die Entriegelungstaste **9**, um den Deckel **10** zu öffnen.
3. Füllen Sie frisches Trinkwasser in den Wasserkocher **2** - mindestens 0,5 Liter, höchstens 1,7 Liter. Halten oder stellen Sie diesen dabei senkrecht, um die Wasserstandsanzeige **3** richtig abzulesen zu können.
4. Schließen Sie den Deckel **10**, indem Sie ihn herunterdrücken.
5. Stellen Sie den Wasserkocher auf den Gerätesockel **5**.
6. Stecken Sie den Netzstecker **6** in eine gut zugängliche Schutzkontakt-Steckdose, deren Spannung der Angabe auf dem Typenschild entspricht.
7. Drücken Sie den Ein-/Ausschalter **① 7** herunter, bis dieser aufleuchtet und einrastet.
8. Das Gerät schaltet automatisch ab, sobald das Wasser kocht oder Sie den Wasserkocher **2** vom Gerätesockel **5** nehmen.
9. Ziehen Sie den Netzstecker **6** aus der Steckdose.
10. Nehmen Sie den Wasserkocher **2** vom Gerätesockel **5** und gießen das Wasser aus.

HINWEIS: Um den Kochvorgang zu unterbrechen, drücken Sie den Ein-/Ausschalter **① 7** hoch.

8. Reinigen



GEFAHR durch Stromschlag!

- ⊙ Ziehen Sie den Netzstecker **6** aus der Steckdose, bevor Sie den Wasserkocher **2** reinigen.
- ⊙ Der Wasserkocher **2**, der Gerätesockel **5**, die Anschlussleitung und der Netzstecker **6** dürfen nicht in Wasser oder andere Flüssigkeiten getaucht werden.



GEFAHR von Verletzungen durch Verbrühen!

- ⊙ Der Wasserkocher **2** wird durch den Betrieb sehr heiß. Lassen Sie ihn vor dem Reinigen abkühlen.

WARNUNG vor Sachschäden!

- ⊙ Verwenden Sie keine scharfen oder scheuernden Reinigungsmittel.
-

Wasserkocher reinigen

1. Ziehen Sie den Netzstecker **6** aus der Steckdose.
2. Wischen Sie den Wasserkocher **2**, den Gerätesockel **5** und die Anschlussleitung **6** bei Bedarf mit einem leicht angefeuchteten Tuch ab. Wischen Sie mit einem trockenen Tuch nach.
3. Lassen Sie alle Teile vollständig trocknen, bevor Sie sie wegräumen oder das Gerät erneut benutzen.

Kalkfilter reinigen

1. Öffnen Sie den Deckel **10**.
2. Drücken Sie den Kalkfilter **1** leicht nach unten und ziehen Sie ihn nach innen und oben aus dem Wasserkocher **2** heraus.
3. Reinigen Sie den Kalkfilter **1** mit einem feuchten Spültuch und unter fließendem Wasser.
4. Setzen Sie den Kalkfilter **1** in die Ausgießöffnung im Wasserkocher **2** und drücken ihn in die Öffnung.

Entkalken

Nach einiger Zeit wird sich durch den Kochvorgang Kalk in Teilen des Wasserkochers absetzen (je nach Härtebereich des verwendeten Wassers). Diesen sollten Sie in regelmäßigen Abständen entfernen, da sonst der Stromverbrauch des Gerätes zunimmt.

1. Drücken Sie den Kalkfilter **1** leicht nach unten und ziehen Sie ihn nach innen und oben aus dem Wasserkocher **2** heraus. Befinden sich Kalkrückstände im Kalkfilter **1**, legen Sie diesen beim Entkalken in den Wasserkocher.
2. Füllen Sie den Entkalker in den Wasserkocher **2**. Verwenden Sie handelsüblichen Entkalker, z. B. Kaffeemaschinen-Entkalker. Beachten Sie die Hinweise auf der Verpackung des Entkalkers. Die weiteren Schritte entnehmen Sie der Bedienungsanleitung des Entkalkers. Spülen Sie nach dem Entkalken den Wasserkocher ggf. mehrfach aus.
3. Nach dem Entkalken spülen Sie den Kalkfilter **1** gut ab. Setzen Sie ihn von innen in die Ausgießöffnung im Wasserkocher **2** und drücken ihn in die Öffnung.

Zeitabstände für das Entkalken

Die Abstände für das Entkalken hängen vom Härtegrad des Wassers und davon ab, wie oft Sie das Gerät verwenden. Bei mittlerem oder hartem Härtegrad empfehlen wir ein monatliches Entkalken.

Bei der Verwendung von Leitungswasser können Sie die Wasserhärte in Ihrer Wohngegend bei Ihrem zuständigen Wasserwerk erfragen.

9. Aufbewahren



GEFAHR für Kinder!

- ⊙ Bewahren Sie das Gerät außerhalb der Reichweite von Kindern auf.
- Lassen Sie das Gerät abkühlen, bevor Sie es wegräumen.
- **Bild A:** Wickeln Sie die Anschlussleitung **6** im Boden des Gerätesockels **5** auf.

10. Entsorgen

Dieses Produkt unterliegt der europäischen Richtlinie 2012/19/EU. Das Symbol der durchgestrichenen Mülltonne bedeutet, dass dieses Gerät am Ende der Nutzungszeit nicht über den Hausaltmüll entsorgt werden darf. Das Gerät ist bei eingerichteten Sammelstellen, Wertstoffhöfen oder Entsorgungsbetrieben abzugeben. Dies gilt für das Produkt und alle mit diesem Symbol gekennzeichneten Zubehörteile.



Dieses Recycling-Symbol markiert z. B. einen Gegenstand oder Materialteile als für die Rückgewinnung wertvoll. Recycling hilft, den Verbrauch von Rohstoffen zu reduzieren und die Umwelt zu entlasten. Informationen zur Entsorgung und der Lage des nächsten Recyclinghofes erhalten Sie z. B. bei Ihrer Stadtreinigung oder in den Gelben Seiten.



Verpackung

Wenn Sie die Verpackung entsorgen möchten, achten Sie auf die entsprechenden Umweltvorschriften in Ihrem Land.

Gerät entsorgen in Deutschland

In Deutschland sind Vertreiber von Elektro- und Elektronikgeräten sowie Vertreiber von Lebensmitteln zur Rücknahme verpflichtet. LIDL bietet Ihnen Rückgabemöglichkeiten direkt in den Filialen und Märkten an. Rückgabe und Entsorgung sind für Sie kostenfrei.

Beim Kauf eines Neugerätes haben Sie das Recht, ein entsprechendes Altgerät unentgeltlich zurückzugeben.

Zusätzlich haben Sie die Möglichkeit, unabhängig vom Kauf eines Neugerätes, unentgeltlich (bis zu drei) Altgeräte abzugeben, die in keiner Abmessung größer als 25 cm sind.

Bitte löschen Sie vor der Rückgabe alle personenbezogenen Daten.

Bitte entnehmen Sie vor der Rückgabe Batterien oder Akkumulatoren, die nicht vom Altgerät umschlossen sind, sowie Lampen, die zerstörungsfrei entnommen werden können und führen diese einer separaten Sammlung zu.

11. Problemlösung

Sollte Ihr Gerät einmal nicht wie gewünscht funktionieren, gehen Sie bitte erst diese Checkliste durch. Vielleicht ist es nur ein kleines Problem, das Sie selbst beheben können.



GEFAHR durch Stromschlag!

- ⊙ Versuchen Sie auf keinen Fall, das Gerät selbstständig zu reparieren.

Fehler	Mögliche Ursachen / Maßnahmen
Keine Funktion	<ul style="list-style-type: none"> • Ist die Stromversorgung sichergestellt? • Überprüfen Sie den Anschluss.
Gerät schaltet Heizvorgang nicht ab	<ul style="list-style-type: none"> • Ist der Deckel 10 des Wasserkochers 2 geschlossen?

12. Technische Daten

Modell:	SWKR 3100 B2
Netzspannung:	220 – 240 V ~ 50 – 60 Hz
Schutzklasse:	I
Leistung:	2.600 – 3.100 W
Füllmenge:	500 – 1.700 ml

Verwendete Symbole

	G epürfte S icherheit: Geräte müssen den allgemein anerkannten Regeln der Technik genügen und gehen mit dem Produktsicherheitsgesetz (ProdSG) konform. Gilt nicht für die Schweiz.
	Mit der CE-Kennzeichnung erklärt die HOYER Handel GmbH die EU-Konformität.
	Dieses Symbol erinnert daran, die Verpackung umweltfreundlich zu entsorgen.
	Mit dem Recyclingsymbol (3 Pfeile) sind wiederverwertbare Materialien gekennzeichnet. Das Material kann durch die Recycling-Nummer in der Mitte (hier: 21) und/oder ein Kürzel (hier: PAP) spezifiziert werden.
	Wechselspannung

Technische Änderungen vorbehalten.

13. Garantie der **HOYER Handel GmbH**

Sehr geehrte Kundin, sehr geehrter Kunde, Sie erhalten auf dieses Gerät 3 Jahre Garantie ab Kaufdatum. Im Falle von Mängeln dieses Produkts stehen Ihnen gegen den Verkäufer des Produkts gesetzliche Rechte zu. Diese gesetzlichen Rechte werden durch unsere im Folgenden dargestellte Garantie nicht eingeschränkt.

Garantiebedingungen

Die Garantiefrist beginnt mit dem Kaufdatum. Bitte bewahren Sie den Original-Kassenbon gut auf. Diese Unterlage wird als Nachweis für den Kauf benötigt.

Tritt innerhalb von drei Jahren ab dem Kaufdatum dieses Produkts ein Material- oder Fabrikationsfehler auf, wird das Produkt von uns – nach unserer Wahl – für Sie kostenlos repariert oder ersetzt. Diese Garantieleistung setzt voraus, dass innerhalb der Dreijahresfrist das defekte Gerät und der Kaufbeleg (Kassenbon) vorgelegt und schriftlich kurz beschrieben wird, worin der Mangel besteht und wann er aufgetreten ist.

Wenn der Defekt von unserer Garantie gedeckt ist, erhalten Sie das reparierte oder ein neues Produkt zurück. Mit Reparatur oder Austausch des Produkts beginnt kein neuer Garantiezeitraum.

Garantiezeit und gesetzliche Mängelansprüche

Die Garantiezeit wird durch die Gewährleistung nicht verlängert. Dies gilt auch für ersetzte und reparierte Teile. Eventuell schon beim Kauf vorhandene Schäden und Mängel müssen sofort nach dem Auspacken gemeldet werden. Nach Ablauf der Garantiezeit anfallende Reparaturen sind kostenpflichtig.

Garantieumfang

Das Gerät wurde nach strengen Qualitätsrichtlinien sorgfältig produziert und vor Auslieferung gewissenhaft geprüft.

Die Garantieleistung gilt für Material- oder Fabrikationsfehler.

Von der Garantie ausgeschlossen sind Verschleißteile, die normaler Abnutzung ausgesetzt sind und Beschädigungen an zerbrechlichen Teilen, z. B. Schalter, Leuchtmittel oder andere Teile, die aus Glas gefertigt sind.

Diese Garantie verfällt, wenn das Produkt beschädigt, nicht sachgemäß benutzt oder gewartet wurde. Für eine sachgemäße Benutzung des Produkts sind alle in der Bedienungsanleitung aufgeführten Anweisungen genau einzuhalten. Verwendungszwecke und Handlungen, von denen in der Bedienungsanleitung abgeraten oder vor denen gewarnt wird, sind unbedingt zu vermeiden. Das Produkt ist lediglich für den privaten und nicht für den gewerblichen Gebrauch bestimmt. Bei missbräuchlicher und unsachgemäßer Behandlung, Gewaltanwendung und bei Eingriffen, die nicht von unserem autorisierten Service-Center vorgenommen wurden, erlischt die Garantie.

Abwicklung im Garantiefall

Um eine schnelle Bearbeitung Ihres Anliegens zu gewährleisten, folgen Sie bitte den folgenden Hinweisen:

- Bitte halten Sie für alle Anfragen die Artikelnummer **IAN: 476054_2310** und den Kassenbon als Nachweis für den Kauf bereit.
- Die Artikelnummer finden Sie auf dem Typenschild, einer Gravur, auf dem Titelblatt Ihrer Anleitung (unten links) oder als Aufkleber auf der Rück- oder Unterseite des Gerätes.

- Sollten Funktionsfehler oder sonstige Mängel auftreten, kontaktieren Sie zunächst das nachfolgend benannte Service-Center **telefonisch** oder per **E-Mail**.
- Ein als defekt erfasstes Produkt können Sie dann unter Beifügung des Kaufbelegs (Kassenbonn) und der Angabe, worin der Mangel besteht und wann er aufgetreten ist, für Sie portofrei an die Ihnen mitgeteilte Service-Anschrift übersenden.

Auf www.lidl-service.com können Sie diese und viele weitere Handbücher, Produktvideos und Installationssoftware herunterladen.



Mit diesem QR-Code gelangen Sie direkt auf die Lidl-Service-Seite (www.lidl-service.com) und können mittels der Eingabe der Artikelnummer (IAN) **476054_2310** Ihre Bedienungsanleitung öffnen.



Service-Center

DE Service Deutschland

Tel.: 0800 5435 111

E-Mail: hoyer@lidl.de

AT Service Österreich

Tel.: 0800 447 744

E-Mail: hoyer@lidl.at

CH Service Schweiz

Tel.: 0800 56 44 33

E-Mail: hoyer@lidl.ch

IAN: 476054_2310



Lieferant

Bitte beachten Sie, dass die folgende Anschrift **keine Serviceanschrift** ist.

Kontaktieren Sie zunächst das genannte Service-Center.

HOYER Handel GmbH

Kühnehöfe 12

22761 Hamburg

DEUTSCHLAND