



## RELAX-SONNENLIEGE SUNLOUNGER RELAX BAIN DE SOLEIL

(DE) (AT) (CH) (BE)

### RELAX-SONNENLIEGE

Gebrauchsanweisung

(FR) (BE)

### RELAX BAIN DE SOLEIL

Notice d'utilisation

(PL)

### LEŻAK RELAKSACYJNY

Instrukcja użytkowania

(SK)

### RELAXAČNÉ LEHÁTKO

Návod na používanie

(DK)

### RELAX SOLVOGN

Brugervejledning

(HU)

### LEŽALJKA ZA OPUŠTANJE

Használati útmutató

(GB) (IE)

### SUNLOUNGER

Instructions for use

(NL) (BE)

### RELAX-LIGSTOEL

Gebruiksaanwijzing

(CZ)

### RELAXAČNÍ OPALOVACÍ LEHÁTKO

Návod k použití

(ES)

### TUMBONA RELAJANTE

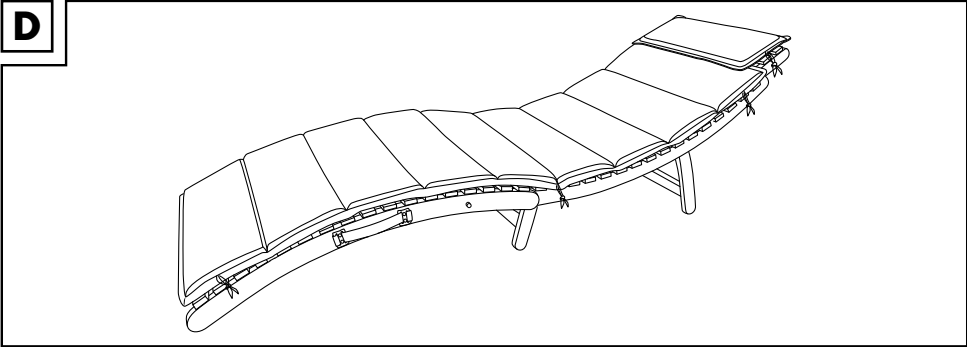
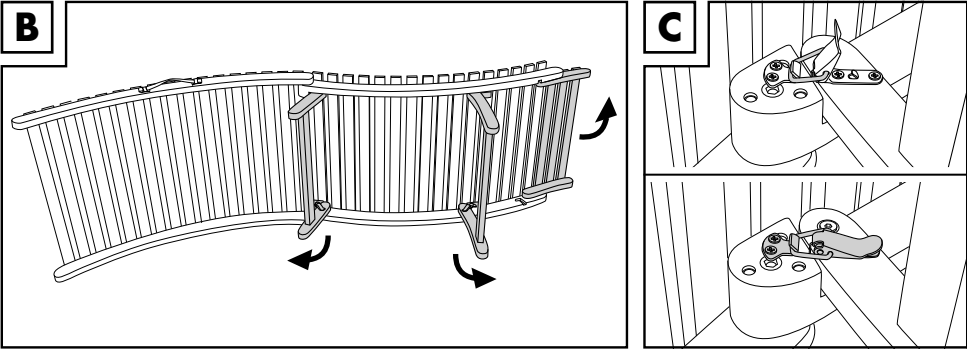
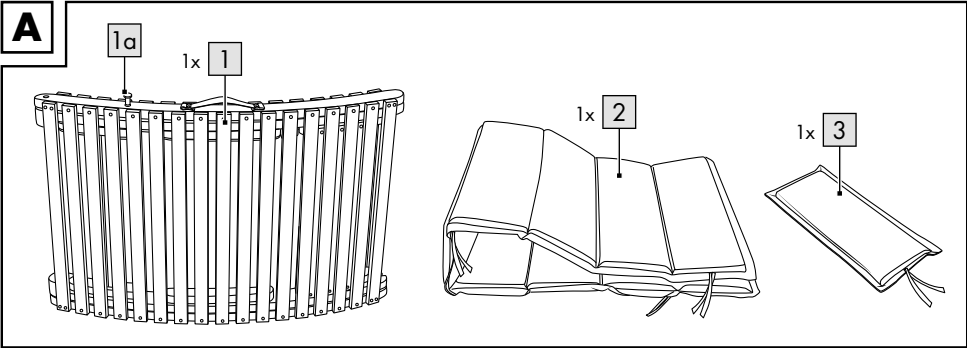
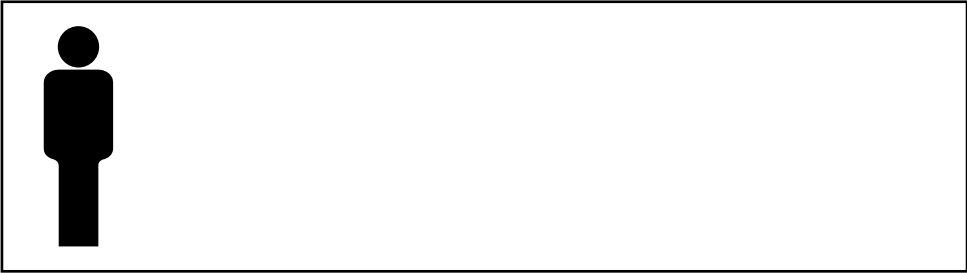
Instrucciones de uso

(IT)

### LETTINO PRENDISOLE RELAX

Istruzioni d'uso

IAN 495418\_2504



DE AT CH BE

**WICHTIG, FÜR SPÄTERE BEZUGNAHME  
AUFBEWAHREN: SORGFÄLTIG LESEN!**

GB IE

**IMPORTANT, RETAIN FOR FUTURE REFERENCE:  
READ CAREFULLY!**

FR BE

**IMPORTANT, À CONSERVER POUR CONSULTATION  
ULTÉRIEURE : À LIRE ATTENTIVEMENT !**

NL BE

**BELANGRIJK, BEWAREN VOOR LATERE  
RAADPLEGING: ZORGVULDIG LEZEN!**

PL

**WAŻNE, ZACHOWAĆ DO PÓŹNIEJSZEGO  
UŻYTKU: UWAŻNIE PRZECZYTAĆ!**

CZ

**DŮLEŽITÉ, UCHOVEJTE PRO POZDĚJŠÍ POUŽITÍ:  
PEČLIVĚ SI PŘEČTĚTE!**

**SK**

**DÔLEŽITÉ, USCHOVAJTE PRE PRÍPAD POUŽITIA V  
BUDÚCNOSTI: DÔKLADNE SI PREČÍTAJTE POKYNY!**

**ES**

**IMPORTANTE: CONSERVAR PARA CONSULTAS  
POSTERIORES: LEER ATENTAMENTE.**

**DK**

**VIGTIGT, SKAL OPBEVARES TIL SENERE BRUG:  
SKAL LÆSES OMHYGGELIGT!**

**IT**

**IMPORTANTE: CONSERVARE PER EVENTUALI  
NECESSITÀ FUTURE: LEGGERE CON ATTENZIONE!**

**HU**

**FONTOS, KÉSŐBBI HIVATKOZÁSOK CÉLJÁBÓL  
ŐRIZZE MEG: OLVASSA EL FIGYELMESEN!**

Herzlichen Glückwunsch!

Mit Ihrem Kauf haben Sie sich für einen hochwertigen Artikel entschieden. Machen Sie sich vor der ersten Verwendung mit dem Artikel vertraut.



### **Lesen Sie hierzu aufmerksam die nachfolgende Gebrauchsanweisung.**

Benutzen Sie den Artikel nur wie beschrieben und für die angegebenen Einsatzbereiche. Bewahren Sie diese Gebrauchsanweisung gut auf. Händigen Sie alle Unterlagen bei Weitergabe des Artikels an Dritte ebenfalls mit aus.

## **Lieferumfang (Abb. A)**

- 1 x Gartenliege (1)
- 1 x Polster (2)
- 1 x Kopfkissen (3)
- 1 x Gebrauchsanweisung

## **Technische Daten**



Maximale Belastung: 110 kg



Herstellungsdatum (Monat/Jahr):  
11/2025

## **Bestimmungsgemäße**

### **Verwendung**

Der Artikel ist nicht für den gewerblichen Gebrauch bestimmt. Der Artikel ist für den Gebrauch im Wohnbereich, z. B. Balkon, Terrasse oder Garten, konzipiert.

## **Sicherheitshinweise**



### **Lebensgefahr!**

- Lassen Sie Kinder niemals unbeaufsichtigt mit dem Verpackungsmaterial. Es besteht Erstickungsgefahr.



### **Verletzungsgefahr!**

- Achten Sie vor der Benutzung des Artikels auf die richtige Stabilität!
- Stellen Sie den Artikel auf einen ebenen Untergrund.

- Achten Sie beim Auseinander- und Zusammenklappen sowie Aufstellen des Kopfteils besonders auf Ihre Finger. Es besteht eine Verletzungsgefahr durch Quetschungen.
- Der Artikel darf nur unter Aufsicht von Erwachsenen und nicht als Spielzeug verwendet werden.
- Der Artikel darf immer nur von einer Person verwendet werden.
- Prüfen Sie den Artikel vor jedem Gebrauch auf Beschädigungen oder Abnutzungen. Der Artikel darf nur in einwandfreiem Zustand verwendet werden!
- Stellen Sie sich niemals auf den Artikel.
- Die Rückenlehne darf nicht als Sitzfläche benutzt werden.
- Den Artikel nicht in der Nähe von offenem Feuer verwenden.



### **Vermeidung von Sachschäden!**

- Sichern Sie den Artikel bei extremen Wetterbedingungen, wie z. B. bei starkem Wind. Lagern Sie den Artikel in geschützten Räumen.

## **Verwendung**

1. Ziehen Sie den Sicherungsstift (1 a) heraus und klappen Sie den Artikel auseinander. Klappen Sie das Kopfteil hoch. Um das Kopfteil in hochgeklappter Position zu fixieren, stecken Sie die Stifte in die Aussparungen an der Liege. Stellen Sie die Beine auf (Abb. B).
2. Sichern Sie die aufgestellten Beine gegen unbeabsichtigtes Zusammenklappen (Abb. C).
3. Stellen Sie den Artikel ebenerdig hin. Befestigen Sie das Polster (2) mit den Bindebändern und das Kopfkissen (3) mit den Klettverschlüssen und den Bindebändern am Artikel (Abb. D).
4. Klappen Sie den Artikel zum Transport zusammen und sichern Sie ihn mit dem Sicherungsstift (1 a).

## Reinigung und Pflege

- Beachten Sie, dass sich Holz durch wechselnde Temperaturen, Luftfeuchtigkeit und andere Einflüsse verändern kann.
- Das Holz im Artikel ist ein Naturprodukt und daher kann es in Farbe und Struktur zu kleinen Abweichungen kommen.

WICHTIG! Nie mit scharfen Reinigungsmitteln reinigen.

### Pflegehinweise

Bezug: 100 % Polyester



Gartenliege:

- Reinigen Sie den Artikel mit einer weichen Bürste und milder Seifenlauge.
- Lassen Sie den Artikel nach der Reinigung vollständig trocknen.
- Behandeln Sie den Artikel mit Holzpflegeöl aus dem Fachhandel. Die Pflege sollten Sie mehrmals pro Saison durchführen. Das Holz muss für den Pflegevorgang vollständig trocken sein!
- Befolgen Sie die Herstellerhinweise des ausgewählten Pflegeöls.

## Lagerung

Lagern Sie den Artikel bei Nichtbenutzung immer trocken und sauber bei Raumtemperatur. Bei Lagerung im Außenbereich sollte der Artikel mit einer Plane abgedeckt werden. Achten Sie auf ausreichend Luftzirkulation und halten Sie die Plane trocken.

## Hinweise zur Entsorgung



Entsorgen Sie den Artikel und die Verpackungsmaterialien entsprechend den aktuellen örtlichen Vorschriften.

Bewahren Sie Verpackungsmaterialien (wie z. B. Folienbeutel) für Kinder unerschwinglich. Weitere Informationen zur Entsorgung des ausgedienten Artikels erhalten Sie bei Ihrer Gemeinde- oder Stadtverwaltung. Entsorgen Sie den Artikel und die Verpackung umweltschonend.



Der Recycling-Code dient der Kennzeichnung verschiedener Materialien zur Rückführung in den Wiederverwertungskreislauf (Recycling). Der Code besteht aus einem Recyclingsymbol für den Verwertungskreislauf und einer Nummer, die das Material kennzeichnet.

## Hinweise zur Garantie und Serviceabwicklung

Der Artikel wurde mit großer Sorgfalt und unter ständiger Kontrolle produziert. DELTA-SPORT HANDELSKONTOR GmbH räumt privaten Endkunden auf diesen Artikel drei Jahre Garantie ab Kaufdatum (Garantiefrist) nach Maßgabe der folgenden Bestimmungen ein. Die Garantie gilt nur für Material- und Verarbeitungsfehler. Die Garantie erstreckt sich nicht auf Teile, die der normalen Abnutzung unterliegen und deshalb als Verschleißteile anzusehen sind (z. B. Batterien) sowie nicht auf zerbrechliche Teile wie Schalter oder Teile, die aus Glas gefertigt sind.

Ansprüche aus dieser Garantie sind ausgeschlossen, wenn der Artikel unsachgemäß oder missbräuchlich oder nicht im Rahmen der vorgesehenen Bestimmung oder des vorgesehenen Nutzungsumfanges verwendet wurde oder Vorgaben in der Anleitung/Anweisung nicht beachtet wurden, es sei denn, der Endkunde weist nach, dass ein Material- oder Verarbeitungsfehler vorliegt, der nicht auf einem der vorgenannten Umstände beruht.

Ansprüche aus der Garantie können nur innerhalb der Garantiefrist unter Vorlage des Originalkassenbelegs geltend gemacht werden. Bitte bewahren Sie deshalb den Originalkassenbeleg auf. Die Garantiefrist wird durch etwaige Reparaturen aufgrund der Garantie, gesetzlicher Gewährleistung oder Kulanz nicht verlängert. Dies gilt auch für ersetzte und reparierte Teile. Bitte wenden Sie sich bei Beanstandungen zunächst an die untenstehende Service-Hotline oder setzen Sie sich per E-Mail mit uns in Verbindung. Liegt ein Garantiefall vor, wird der Artikel von uns – nach unserer Wahl – für Sie kostenlos repariert, ersetzt oder der Kaufpreis erstattet. Weitere Rechte aus der Garantie bestehen nicht.

Ihre gesetzlichen Rechte, insbesondere Gewährleistungsansprüche gegenüber dem jeweiligen Verkäufer, werden durch diese Garantie nicht eingeschränkt.

IAN: 495418\_2504

Ⓝ DE Kundenservice Deutschland

Tel.: 0800 5435 111

E-Mail: [deltasport@lidl.de](mailto:deltasport@lidl.de)

Ⓝ AT Service Österreich

Tel.: 0800 447744

E-Mail: [deltasport@lidl.at](mailto:deltasport@lidl.at)

Ⓝ CH Service Schweiz

Tel.: 0800 56 44 33

E-Mail: [deltasport@lidl.ch](mailto:deltasport@lidl.ch)

Ⓝ BE Service Belgien

Tel.: 0800 12089

E-Mail: [deltasport@lidl.be](mailto:deltasport@lidl.be)

Congratulations!

You have chosen to purchase a high-quality product. Familiarise yourself with the product before using it for the first time.



### **Read the following instructions for use carefully.**

Use the product only as described and only for the given areas of application. Store these instructions for use carefully. When passing the product on to third parties, please also hand over all accompanying documents.

## **Package contents (Fig. A)**

- 1 x sunbed (1)
- 1 x cushion (2)
- 1 x pillow (3)
- 1 x instructions for use

## **Technical data**



Maximum load: 110kg



Date of manufacture (month/year):  
11/2025

## **Intended use**

The item is not intended for commercial use. The item is designed for residential use, e.g. on a balcony, patio or in the garden.

## **Safety information**



### **Life-threatening hazard!**

- Never leave children unattended with the packing materials. There is a risk of suffocation.



### **Risk of injury!**

- Make sure the item is properly stabilised before using it!
- Place the item on a level surface.
- Please pay particular attention to your fingers when folding and unfolding and when raising the head section. There is a risk of injury from crushing.
- The item may only be used with adult supervision and should not be used as a toy.

- The item may only be used by one person at a time.
- Check the product for damage or wear before each use. The product may be used only when in good working order and condition!
- Never stand on the product.
- The backrest may not be used as a seat.
- Do not use the item near an open flame.



### **Preventing damage to the item!**

- Secure the item during extreme weather conditions, e.g. strong wind. Store the item in a sheltered area.

## **Use**

1. Pull out the locking pin (1a) and unfold the item. Fold up the head section. To secure the head section in this position, insert the pins into the openings on the recliner. Fold out the legs (Fig. B).
2. Secure the folded-out legs against unintentional collapse (Fig C).
3. Place the product on level ground. Secure the padding (2) to the product with the straps and attach the pillow (3) with the hook-and-loop fasteners and the straps (fig. D).
4. Fold up the item for transport and secure it using the locking pin (1a).

## **Cleaning and care**

- Please be aware that wood can change due to changes in temperature, air humidity and other influences.
- The wood used in the item is a natural product and may therefore deviate slightly in terms of colour and structure.

**IMPORTANT!** Never clean the product with harsh cleaning agents.

### **Care instructions**

Cover: 100% polyester



Sunbed:

- Clean the item using a soft brush and mild soapy water.

- Allow the item to completely dry after cleaning.
- Treat the item using wood care oil from a specialist retailer. You should treat the item several times per season. The wood must be completely dry before carrying out treatment.
- Follow the manufacturer's instructions for the selected care oil.

## Storage

When not in use, always store the product clean and dry at room temperature. When stored outdoors the product should be covered by a tarpaulin. Make sure that there is adequate air circulation and keep the tarpaulin dry.

## Disposal



Dispose of the product and packaging materials in accordance with current local regulations. Store the packaging materials (foil bags, for example) out of the reach of children. For further information about disposal of the product no longer needed, contact your local council. Dispose of the product and the packaging in an environmentally friendly manner.



The Recycling Code distinguishes different materials to be returned for recycling. The Code consists of the recycling symbol for the recycling process and a number that identifies the material.

## Notes on the guarantee and service handling

The product was produced with great care and under continuous quality control. DELTA-SPORT HANDELSKONTOR GmbH gives private end customers a three-year guarantee on this product from the date of purchase (guarantee period) in accordance with the following provisions. The guarantee is only valid for material and manufacturing defects. The guarantee does not cover parts that are subject to normal wear and tear and that are thus considered wear parts (e.g. batteries) and it does not cover fragile parts such as switches or parts that are made of glass.

Claims under this guarantee are excluded if the product has been used incorrectly, improperly, or contrary to the intended purpose, or if the provisions in the instructions for use were not observed, unless the end customer proves that a material or manufacturing defect exists that was not caused by one of the aforementioned circumstances.

Claims under the guarantee can only be made within the guarantee period by presenting the original sales receipt. Please therefore keep the original sales receipt. The guarantee period is not extended by any repairs carried out under the guarantee, under statutory guarantees, or as a gesture of goodwill. This also applies to replaced and repaired parts.

If you wish to make a claim please first contact the service hotline mentioned below or contact us by e-mail. If there is a guarantee case, then the product will be repaired or replaced free of charge to you or the purchase price will be refunded, depending on our choice. There are no further rights from the guarantee.

Your legal rights, in particular guarantee claims against the respective seller, are not limited by this guarantee.

IAN: 495418\_2504

**(GB)** Service Great Britain  
Tel.: 0800 404 7657  
E-Mail: [deltasport@lidl.co.uk](mailto:deltasport@lidl.co.uk)

**(IE)** Service Ireland  
Tel.: 1800 101010  
E-Mail: [deltasport@lidl.ie](mailto:deltasport@lidl.ie)

Félicitations !

Vous venez d'acquérir un article de grande qualité. Avant la première utilisation, familiarisez-vous avec l'article.



**Pour cela, veuillez lire attentivement la notice d'utilisation suivante.**

Utilisez l'article uniquement comme indiqué et pour les domaines d'utilisation mentionnés. Conservez bien cette notice d'utilisation. Si vous cédez l'article à un tiers, veuillez à lui remettre l'ensemble de la documentation.

## Étendue de la livraison (fig. A)

- 1 chaise longue de jardin (1)
- 1 rembourrage (2)
- 1 oreiller (3)
- 1 notice d'utilisation

## Caractéristiques techniques



Charge maximale : 110 kg



Date de fabrication (mois/année) :  
11/2025

## Utilisation conforme à sa destination

L'article n'est pas prévu pour une utilisation commerciale. L'article est conçu pour être utilisé dans une zone d'habitation, comme par exemple un balcon, une terrasse ou un jardin.

## Consignes de sécurité



### **Danger de mort !**

- Ne laissez jamais les enfants sans surveillance avec le matériel d'emballage. Il y a risque d'étouffement.



### **Risque de blessure !**

- Avant d'utiliser l'article, veillez à une bonne stabilité !
- Placez l'article sur une surface plane.
- Faites particulièrement attention à vos doigts lorsque vous dépliez, pliez et positionnez l'appuie-tête.

Il existe des risques de blessures par écrasement.

- L'article ne doit être utilisé que sous la surveillance d'adultes et non pas comme un jouet.
- L'article ne doit être utilisé que par une seule personne.
- Avant chaque utilisation, vérifiez que l'article ne montre aucun signe de dégradation ou d'usure. L'article ne doit être utilisé qu'en parfait état !
- Ne montez jamais sur l'article.
- Le dossier ne doit pas être utilisé comme surface d'assise.
- N'utilisez pas l'article à proximité de flamme nue.



### **Éviter les dommages matériels !**

- Fixez l'article dans des conditions climatiques extrêmes, à l'instar des vents violents. Stockez l'article dans des endroits protégés.

## Utilisation

1. Retirez la goupille de sécurité (1a) et pliez l'article. Relevez l'appuie-tête. Pour fixer l'appuie-tête en position relevée, insérez les goupilles dans les évidements du lit. Relevez les pieds (fig. B).
2. Immobilisez les pieds pour éviter tout pliage intempêtif (fig. C).
3. Placez l'article de plain-pied sur le sol. Fixez le matelas (2) avec les sangles de fixation et le coussin pour la tête (3) avec les fermetures auto-agrippantes et les sangles de fixation à l'article (fig. D).
4. Pour le transport, pliez l'article et verrouillez-le à l'aide de la goupille de sécurité (1a).

## Nettoyage et entretien

- Veuillez noter que la qualité du bois peut changer en raison des variations de température, d'humidité et d'autres influences.
- Le bois contenu dans l'article est un produit naturel et peut donc présenter de petites variations de couleur et de structure.

**IMPORTANT !** Ne jamais laver avec des produits de nettoyage agressifs.

## Entretien

Housse : 100 % polyester



Chaise longue de jardin:

- Nettoyez l'article avec une brosse douce et de l'eau savonneuse douce.
- Laissez l'objet sécher complètement après le nettoyage.
- Traitez l'article avec de l'huile d'entretien pour bois disponible dans les magasins spécialisés. L'entretien doit être effectué plusieurs fois par saison. Le bois doit être complètement sec pour l'entretien !
- Suivez les instructions du fabricant pour l'huile d'entretien indiquée.

## Stockage

Lorsque vous n'utilisez pas l'article, rangez-le toujours dans un endroit sec et propre à une température ambiante. Pour un stockage en extérieur, l'article doit être recouvert d'une bâche. Assurez une circulation de l'air suffisante et maintenez la bâche au sec.

## Mise au rebut



\* Ce produit est recyclable. Il est soumis à la responsabilité élargie du fabricant et est collecté séparément.



Éliminez le produit et les matériaux d'emballage conformément aux réglementations locales actuelles en vigueur. Conservez les matériaux

d'emballage (comme les sachets en plastique) hors de portée des enfants. Vous obtiendrez plus d'informations relatives à l'élimination du produit usagé auprès de votre commune ou de votre municipalité. Éliminez le produit et l'emballage dans le respect de l'environnement.



Le code de recyclage est utilisé pour identifier les différents matériaux à retourner dans le cycle de recyclage.

Ce code se compose du symbole de recyclage, représentant le cycle de recyclage ainsi que d'un numéro identifiant le matériau.

## Indications concernant la garantie et le service après-vente

### \* Article L217-16 du Code de la consommation

Lorsque l'acheteur demande au vendeur, pendant le cours de la garantie commerciale qui lui a été consentie lors de l'acquisition ou de la réparation d'un bien meuble, une remise en état couverte par la garantie, toute période d'immobilisation d'au moins sept jours vient s'ajouter à la durée de la garantie qui restait à courir. Cette période court à compter de la demande d'intervention de l'acheteur ou de la mise à disposition pour réparation du bien en cause, si cette mise à disposition est postérieure à la demande d'intervention.

Indépendamment de la garantie commerciale souscrite, le vendeur reste tenu des défauts de conformité du bien et des vices rédhibitoires dans les conditions prévues aux articles L217-4 à L217-13 du Code de la consommation et aux articles 1641 à 1648 et 2232 du Code Civil.

### Article L217-4 du Code de la consommation

Le vendeur livre un bien conforme au contrat et répond des défauts de conformité existant lors de la délivrance.

Il répond également des défauts de conformité résultant de l'emballage, des instructions de montage ou de l'installation lorsque celle-ci a été mise à sa charge par le contrat ou a été réalisée sous sa responsabilité.

### Article L217-5 du Code de la consommation

Le bien est conforme au contrat :

1° S'il est propre à l'usage habituellement attendu d'un bien semblable et, le cas échéant :

- s'il correspond à la description donnée par le vendeur et possède les qualités que celui-ci a présentées à l'acheteur sous forme d'échantillon ou de modèle ;

- s'il présente les qualités qu'un acheteur peut légitimement attendre eu égard aux déclarations publiques faites par le vendeur, par le producteur ou par son représentant, notamment dans la publicité ou l'étiquetage ;
- 2° Ou s'il présente les caractéristiques définies d'un commun accord par les parties ou être propre à tout usage spécial recherché par l'acheteur, porté à la connaissance du vendeur et que ce dernier a accepté.

### **Article L217-12 du Code de la consommation**

L'action résultant du défaut de conformité se prescrit par deux ans à compter de la délivrance du bien.

### **Article 1641 du Code civil**

Le vendeur est tenu de la garantie à raison des défauts cachés de la chose vendue qui la rendent impropre à l'usage auquel on la destine, ou qui diminuent tellement cet usage que l'acheteur ne l'aurait pas acquise, ou n'en aurait donné qu'un moindre prix, s'il les avait connus.

### **Article 1648 1er alinéa du Code civil**

L'action résultant des vices rédhibitoires doit être intentée par l'acquéreur dans un délai de deux ans à compter de la découverte du vice.

Les pièces détachées indispensables à l'utilisation du produit sont disponibles pendant la durée de la garantie du produit.

IAN: 495418\_2504

**FR** Service France  
Tel. : 0800 919 270  
E-Mail : deltasport@lidl.fr

**BE** Service Belgique  
Tel. : 0800 12089  
E-Mail : deltasport@lidl.be

\* n'est valable que pour la France

Gefeliciteerd!

Met uw aankoop hebt u voor een hoogwaardig artikel gekozen. Zorg ervoor dat u voor het eerste gebruik met het artikel vertrouwd raakt.



### Lees hiervoor de volgende gebruiksaanwijzing zorgvuldig door.

Gebruik het artikel alleen zoals omschreven en voor het aangegeven doel. Bewaar deze gebruiksaanwijzing goed. Geef alle documenten mee als u het artikel aan iemand anders geeft.

## Leveringsomvang (afb. A)

- 1 x tuinligstoel (1)
- 1 x kussen (2)
- 1 x hoofdkussen (3)
- 1 x gebruiksaanwijzing

## Technische gegevens



Maximale belasting: 110 kg



Productiedatum (maand/jaar):  
11/2025

## Beoogd gebruik

Dit artikel is niet bestemd voor zakelijk gebruik. Dit artikel is ontworpen voor gebruik in de huiselijke sfeer, bijv. op het balkon, op het terras of in de tuin.

## Veiligheidstips



### Levensgevaar!

- Laat kinderen nooit zonder toezicht alleen met het verpakkingsmateriaal. Er bestaat een kans op verstikking.



### Kans op lichamelijk letsel!

- Let er voordat u het artikel gebruikt op of dit voldoende stabiliteit biedt.
- Plaats het artikel op een vlakke ondergrond.
- Let bij het uit- en inklappen en bij het plaatsen van het hoofdgedeelte met name op uw vingers. Er bestaat een kans op lichamelijk letsel door beknelling.
- Het artikel mag alleen worden gebruikt onder toezicht van volwassenen en mag niet worden gebruikt als speelobject.

- Het artikel mag door slechts één persoon tegelijk worden gebruikt.
- Controleer het artikel telkens vóór gebruik op beschadigingen of slijtageverschijnselen. Het artikel mag uitsluitend in een perfecte staat gebruikt worden!
- Ga nooit op het artikel staan.
- De rugleuning mag niet als zitting worden gebruikt.
- Gebruik het artikel niet in de buurt van open vuur.



### Voorkomen van materiële schade!

- Zet het artikel vast bij extreme weersomstandigheden, zoals harde wind. Berg het artikel op in een beschutte ruimte.

## Gebruik

1. Trek de borgpen (1a) uit en klap het artikel uit. Klap het hoofdgedeelte omhoog. Steek de pennen in de uitsparingen van de ligstoel om het hoofdgedeelte in omhooggeklapte positie vast te zetten. Stel de poten op (afb. B).
2. Borg de opgestelde poten om onbedoeld inklappen te voorkomen (afb. C).
3. Zet het artikel op de begane grond neer. Bevestig het kussen (2) met de bindbanden en het hoofdkussen (3) met de klittenbandsluitingen en de bindbanden aan het artikel (afb. D).
4. Klap het artikel voor vervoer in en borg het met de borgpen (1a).

## Reiniging en onderhoud

- Houd er rekening mee dat hout door wisselende temperaturen, luchtvochtigheid en andere invloeden veranderingen kan ondergaan.
- Het hout in het artikel is een natuurproduct en daarom kunnen kleine kleur- en structuraufwijkingen voorkomen.

**BELANGRIJK!** Reinig nooit met agressieve reinigingsmiddelen.

### Onderhoudstips

Bekleding: 100% polyester



Tuinligstoel:

- Reinig het artikel met een zachte borstel en een milde zeepoplossing.
- Laat het artikel na het reinigen volledig drogen.
- Behandel het artikel met houtbehandelingsolie uit de vakhandel. U dient het onderhoud meerdere keren per seizoen uit te voeren. Voor de onderhoudsbeurt moet het hout volledig droog zijn.
- Volg de instructie van de fabrikant van de gekozen behandelingsolie.

## Opslag

Bewaar het artikel wanneer u dit niet gebruikt altijd droog en schoon op kamertemperatuur. Wanneer het artikel buitenshuis opgeborgen wordt, dient het met een dekzeil afgedekt te worden. Let op voldoende luchtcirculatie en houd het dekzeil droog.

## Afvalverwerking



Voer het artikel en de verpakkingsmaterialen af in overeenstemming met de actuele lokale voorschriften. Berg verpakkingsmaterialen (zoals bv.

foliezakjes) op buiten het bereik van kinderen. Bijkomende informatie over de afvoer van het onbruikbaar geworden artikel krijgt u bij uw gemeente- of stadsbestuur. Voer het artikel en de verpakking milieuvriendelijk af.



De recyclingcode dient om verschillende materialen voor recyclingdoeleinden te kenmerken. De code bestaat uit een recyclingsymbool voor de recyclingcyclus en een nummer dat het materiaal kenmerkt.

## Opmerkingen over garantie en serviceafhandeling

Het artikel werd met de grootste zorgvuldigheid en onder permanent toezicht geproduceerd. De firma DELTA-SPORT HANDELSKONTOR GmbH verleent particuliere eindklanten op dit artikel drie jaar garantie, te rekenen vanaf de datum van aankoop (garantietermijn) en dit op grond van de volgende bepalingen. De garantie geldt alleen voor materiaal- en verwerkingsfouten.

De garantie is niet van toepassing op onderdelen die aan een normale slijtage onderhevig zijn en daarom als slijtageonderdelen te beschouwen zijn (bv. batterijen) en evenmin op breekbare onderdelen zoals schakelaars of onderdelen die van glas gemaakt zijn.

Uit de garantie voortvloeiende claims zijn uitgesloten als het artikel onvakkundig, verkeerd of niet in het kader van de voorziene bepaling of in het kader van het voorziene gebruiksdoel-einde gebruikt werd of indien richtlijnen in de gebruiksaanwijzing niet in acht genomen werden, tenzij de eindklant aantoont dat er sprake is van een materiaal- of verwerkingsfout die niet op één van de hoger vermelde omstandigheden gebaseerd is.

Uit de garantie voortvloeiende claims kunnen alleen tijdens de garantieperiode op vertoon van de originele kassabon ingediend worden. Gelieve daarom de originele kassabon te bewaren. De garantieperiode wordt door eventuele reparaties op grond van de garantie, wettelijke waarborg of coulance niet verlengd. Dit geldt ook voor vervangen en gerepareerde onderdelen.

Gelieve u bij klachten in eerste instantie tot de hieronder vermelde servicehotline te richten of met ons per e-mail contact op te nemen. Is er sprake van een garantiegeval, dan wordt het artikel door ons – naar onze keuze – voor u gratis gerepareerd, wordt het vervangen of wordt de aankoopsom terugbetaald. Verdere rechten op grond van de garantie bestaan niet.

Uw wettelijke rechten, in het bijzonder rechten op garantie tegenover de betreffende verkoper, worden door deze garantie niet beperkt.

IAN: 495418\_2504

**(NL)** Service Nederland  
Tel.: 0800 0249630  
E-Mail: [deltasport@idl.nl](mailto:deltasport@idl.nl)

**(BE)** Service België  
Tel.: 0800 12089  
E-Mail: [deltasport@idl.be](mailto:deltasport@idl.be)

Gratulujemy!

Decydując się na ten produkt, otrzymują Państwo towar wysokiej jakości. Należy zapoznać się z produktem przed jego pierwszym użyciem.



**Należy uważnie przeczytać następującą instrukcję użytkowania.**

Produkt ten należy użytkować wyłącznie w opisany sposób oraz zgodnie ze wskazanym przeznaczeniem. Niniejszą instrukcję użytkowania należy przechowywać w bezpiecznym miejscu. Przekazując produkt innej osobie, należy upewnić się, że otrzyma ona także całą dokumentację dotyczącą produktu.

## Zakres dostawy (rys. A)

1 x leżak ogrodowy (1)

1 x nakładka (2)

1 x poduszka (3)

1 x instrukcja użytkowania

## Dane techniczne



Maksymalne obciążenie: 110 kg



Data produkcji (miesiąc/rok):

11/2025

## Użytkowanie zgodne z przeznaczeniem

Produkt ten nie jest przeznaczony do użytku komercyjnego. Produkt jest przeznaczony do użytku domowego, np. na balkonie, na tarasie czy w ogrodzie.

## Wskazówki bezpieczeństwa



### Zagrożenie życia!

- Nigdy nie pozostawiać dzieci z opakowaniem produktu bez nadzoru. Ryzyko uduszenia.



### Niebezpieczeństwo odniesienia obrażeń!

- Przed użyciem produktu zapewnić właściwą stabilność!
- Ustawić produkt na równej powierzchni.

- Podczas składania, rozkładania oraz ustawiania produktu należy szczególnie uważać na palce. Niebezpieczeństwo odniesienia obrażeń spowodowanych zmiężdżeniem.
- Produkt może być używany jedynie pod nadzorem dorosłych, ale nie jako zabawka.
- Produkt jest przeznaczony do użytku przez jedną osobę.
- Przed każdym użyciem należy sprawdzić, czy artykuł nie posiada uszkodzeń bądź śladów zużycia. Z artykułu można korzystać tylko wtedy, gdy znajduje się w nienagannym stanie!
- Nie należy nigdy stawać na artykule.
- Nie wolno wykorzystywać oparcia jako powierzchni do siedzenia.
- Nie używać produktu w pobliżu otwartego ognia.



### Zapobieganie szkodom rzeczowym!

- Zabezpieczyć produkt w czasie ekstremalnych warunków pogodowych, np. przy silnym wietrze. Przechowywać produkt w zabezpieczonych pomieszczeniach.

## Użytkowanie

1. Wyciągnąć bolec zabezpieczający (1a) i rozłożyć produkt. Podnieść część zagłówka do góry. W celu zablokowania zagłówka w pozycji podniesionej do góry należy włożyć bolce w otwory w leżaku. Postawić nogi (rys. B).
2. Zabezpieczyć ustawione nogi przed ich przypadkowym złożeniem (rys. C).
3. Postawić artykuł równo na podłożu. Do artykułu przymocować poduszkę (2) za pomocą tasiemek mocujących oraz zagłówek (3) za pomocą zapięć na rzepy i tasiemek mocujących (rys. D).
4. Do transportu należy ponownie złożyć produkt i zabezpieczyć go za pomocą bolca zabezpieczającego (1a).

## Czyszczenie i pielęgnacja

- Należy pamiętać, że drewno może się zmieniać ze względu na zmieniającą się temperaturę, wilgotność i inne czynniki.
- Zastosowane drewno jest produktem naturalnym i dlatego mogą wystąpić niewielkie odchylenia w jego kolorze i strukturze.

WAŻNE! Nie czyścić przy użyciu ostrych środków czyszczących.

### Wskazówki dotyczące pielęgnacji

Obicie: 100% poliester



Leżak ogrodowy:

- Czyścić produkt miękką szczoteczką i wodą z łagodnym mydłem.
- Po wyczyszczeniu pozostawić produkt do całkowitego wyschnięcia.
- Pokryć produkt specjalistycznym olejem do pielęgnacji drewna. Pielęgnację należy wykonywać kilka razy na sezon. Proces pielęgnacji przeprowadzać tylko wtedy, gdy drewno jest całkowicie suche!
- Postępować zgodnie z instrukcjami producenta dla wybranego oleju pielęgnacyjnego.

## Przechowywanie

Podczas nieużywania należy zawsze przechowywać produkt w suchym i czystym miejscu, w temperaturze pokojowej.

W przypadku przechowywania artykułu na zewnątrz należy go przykryć plandeką. Proszę zadbać o wystarczającą cyrkulację powietrza i o to, żeby plandeka była sucha.

## Uwagi odnośnie recyklingu



Artykuł i materiały opakowaniowe należy usunąć zgodnie z aktualnie obowiązującymi miejscowymi przepisami. Materiały opakowaniowe (np. worki foliowe) należy przechowywać w miejscu niedostępnym dla dzieci.

Szczegółowe informacje na temat sposobów usuwania zużytego artykułu można uzyskać u władz gminnych i miejskich. Artykuł oraz opakowanie należy usunąć w sposób przyjazny dla środowiska.



Kod recyklingu służy do oznaczenia różnych materiałów nadających się do ponownego przetworzenia (recyklingu).

Kod taki składa się z symbolu recyklingu odzwierciedlającego obieg materiałów do ponownego przetworzenia, a także z numeru, który jest oznaczeniem materiału.

## Wskazówki dotyczące gwarancji i obsługi serwisowej

Artykuł został wyprodukowany z najwyższą starannością i pod stałą kontrolą. DELTA-SPORT HANDELSKONTOR GmbH przyznaje klientowi końcowemu na niniejszy artykuł trzy lata gwarancji od daty zakupu (okres gwarancyjny) z zastrzeżeniem poniższych postanowień. Gwarancja dotyczy wyłącznie wad materiałowych i wad wykonania. Gwarancja nie obejmuje części, które podlegają normalnemu zużyciu i z tego względu należy je traktować jako części zużywalne (np. baterie) i nie obejmuje części kruchych takich jak przetłączniki ani części wykonanych ze szkła.

Wyklucza się roszczenia z tytułu niniejszej gwarancji w przypadku użycia artykułu w sposób niewłaściwy lub sprzeczny z jego przeznaczeniem lub w sposób wykraczający poza przewidziane przeznaczenie lub poza przewidziany zakres użytkowania lub jeśli wytyczne zawarte w instrukcji obsługi nie były przestrzegane, chyba że klient końcowy udowodni istnienie wady materiałowej lub wady wykonania, która nie wynika z podanych wyżej przyczyn. Roszczenia z tytułu gwarancji można zgłaszać wyłącznie w okresie gwarancyjnym za okazaniem oryginalnego dowodu zakupu. Prosimy zatem zachować oryginalny dowód zakupu!

W przypadku jakichkolwiek reklamacji prosimy skontaktować się z nami najpierw za pośrednictwem podanej poniżej infolinii serwisowej lub drogą e-mailową. W przypadku objętym gwarancją artykuł zostanie – według naszego uznania – bezpłatnie naprawiony, wymieniony lub nastąpi zwrot ceny zakupu.

Z gwarancji nie wynikają żadne inne prawa.

Niniejsza gwarancja nie ogranicza Państwa ustawowych praw, w szczególności roszczeń gwarancyjnych wobec danego sprzedawcy.

W przypadku wymiany części lub całego artykułu okres gwarancji przedłuża się o trzy lata zgodnie z art. 581 § 1 kodeksu cywilnego. Po upływie czasu gwarancji powstałe naprawy są płatne.

IAN: 495418\_2504

 Serwis Polska

Tel.: 22 397 4996

E-Mail: [deltasport@lidl.pl](mailto:deltasport@lidl.pl)

Srdečně blahopřejeme!

Svým nákupem jste se rozhodli pro kvalitní výrobek. Před prvním použitím se prosím seznámte s tímto výrobkem.



### **Pozorně si přečtěte následující návod k použití.**

Používejte tento výrobek pouze tak, jak je popsáno, a pro uvedené účely. Uchovejte si tento návod k použití pro budoucí použití. Pokud výrobek předáte třetí osobě, předejte jí i veškerou dokumentaci.

## **Obsah balení (obr. A)**

- 1 x zahradní lehátko (1)
- 1 x polstrování (2)
- 1 x polštář (3)
- 1 x návod k použití

## **Technické údaje**



Maximální zatížení: 110 kg



Datum výroby (měsíc/rok):  
11/2025

## **Použití dle určení**

Výrobek není určen pro komerční použití. Tento výrobek je určen k použití v domácím prostředí, jako je např. balkon, terasa nebo zahrádka.

## **Bezpečnostní pokyny**



### **Nebezpečí ohrožení života!**

- Nenechávejte děti nikdy hrát si s obalovým materiálem bez dozoru. Hrozí nebezpečí udušení.



### **Nebezpečí poranění!**

- Před použitím výrobku dbejte na správnou stabilitu!
- Postavte výrobek na vodorovný podklad.
- Při rozkládání a skládání stejně jako při rozestavení hlavového dílu dávejte pozor zejména na prsty. Hrozí nebezpečí poranění usklípnutím.
- Výrobek smí být použitý jen pod dozorem dospělých a ne jako hračka.

- Výrobek smí být použitý jen jednou osobou.
- Kontrolujte výrobek před každým použitím, zda není poškozen nebo opotřeben. Výrobek smí být používán pouze v bezvadném stavu!
- Nikdy si na výrobek nestoupejte.
- Opěradlo nesmí být použito k sezení.
- Nepoužívejte tento výrobek v blízkosti otevřeného ohně.



### **Zamezení věcným škodám**

- Zajistěte výrobek proti extrémním podmínkám počasí, jako např. při silném větru. Výrobek uschovejte v chráněných prostorách.

## **Použití**

1. Vytáhněte jistící kolík (1a) a výrobek rozložte. Rozložte hlavový díl. K fixaci hlavového dílu ve zdvižené poloze zasuňte kolíky do otvorů na lehátku. Postavte nožky (obr. B).
2. Zajistěte postavené nožky proti náhodnému složení (obr. C).
3. Výrobek stavte rovně se zemí. Upevněte podložku (2) vázacími pásy a polštářek pod hlavu (3) suchými zipy a vázacími pásy k výrobku (obr. D).
4. Pro přepravu výrobek složte a zajistěte jej jistícím kolíkem (1a).

## **Čištění a údržba**

- Veźměte na vědomě, ťe děvo se mŕže vlivem měněcĭch se teplot, vlhkosti a dalřĭch faktorŕ změnit.
- Děvo, kterě je součástí vŕobku, je pŕirodnĭ produkt, a proto se v barvě a struktuře mŕžou objevit malě odchylky.

**DŔLEŽITĚ!** K ěiřtěnĭ nikdy nepouřivate agresivnĭ ěistĭcĭ pŕořtŕedky.

## **Pokyny k ũdrbě**

Potah: 100% polyester



Zahradnĭ lehátko:

- Oěistěte vŕobek měkkŕm kartáčem a jemnŕm mŕdlovŕm roztokem.
- Po ěiřtěnĭ nechte vŕobek zcela vyschnout.

- Ošetřete výrobek olejem na ošetření dřeva od specializovaných prodejců. Péče by měla být prováděna několikrát za sezónu. Dřevo musí být pro proces ošetření zcela suché!
- Dodržujte pokyny výrobce vybraného oleje.

## Uskladnění

Pokud výrobek nepoužíváte, skladujte jej vždy suchý a čistý při pokojové teplotě. Pokud je výrobek uložen venku, měl by být zakryt plachtou. Zajistěte dostatečnou cirkulaci vzduchu a plachtu udržujte v suchu.

## Pokyny k likvidaci



Výrobek a obalové materiály likvidujte podle aktuálních místních předpisů. Uchovávejte obalové materiály (jako např. fóliové sáčky) nedostupné pro děti.

O možnostech likvidace vysloužilého výrobku se informujte u Vaší obecní nebo městské správy. Výrobek a obaly likvidujte ekologicky.



Recyklační kód slouží ke značení různých materiálů pro proces opětovného zhodnocení (recyklace). Kód sestává ze symbolu recyklace, který má odrážet proces zhodnocení, a čísla, které označuje materiál.

## Pokyny k záruce a průběhu služby

Výrobek byl vyroben s velkou péčí a za stálé kontroly. DELTA-SPORT HANDELSKONTOR GmbH poskytuje koncovým privátním zákazníkům na tento výrobek tři roky záruky od data nákupu (záruční lhůta) podle následující ustanovení. Záruka se týká pouze vad materiálu a závad ve zpracování. Záruka se nevztahuje na díly, které podléhají běžnému opotřebení, a proto je třeba je považovat za opotřebitelné díly (např. baterie), ani na křehké díly, jako jsou vypínače nebo díly ze skla.

Nároky z této záruky jsou vyloučeny, pokud výrobek byl používán neodborně nebo nedovoleným způsobem nebo nikoli v rámci stanoveného účelu určení nebo předpokládaného rozsahu používání nebo nebyla dodržena zadání v návodu k obsluze, ledaže by koncový zákazník prokázal, že existuje vada materiálu nebo došlo k chybě ve zpracování, které nevyplyvají z některé výše uvedených okolností.

Nároky ze záruky lze uplatnit pouze v rámci záruční lhůty po předložení originálního pokladního dokladu. Proto si prosím uschovejte originální pokladní doklad. Doba záruky se neprodlužuje případnými opravami na základě záruky, zákonné záruky nebo kulance. Totéž platí také pro vyměněné a opravené díly.

Při reklamacích se prosím obračejte na níže uvedenou horkou linku servisu nebo se s námi spojte e-mailem. Pokud se vyskytne případ reklamacie, výrobek Vám – dle naší volby – bezplatně opravíme, vyměníme nebo Vám vrátíme kupní cenu. Další práva ze záruky nevznikají.

Vaše zákonná práva, zejména nároky na zajištění záruky vůči konkrétnímu prodejci, nejsou touto zárukou omezena.

IAN: 495418\_2504



Servis Česko

Tel.: 800 143 873

E-Mail: [deltasport@lidl.cz](mailto:deltasport@lidl.cz)

Blahoželáme!

Svojím nákupom ste sa rozhodli pre kvalitný výrobok. Pred prvým použitím sa s výrobkom dôkladne oboznámte.



### **Pozorne si prečítajte tento návod na používanie.**

Výrobok používajte len uvedeným spôsobom a na uvedený účel. Tento návod na používanie si dobre uschovajte. Pri odovzdávaní výrobku tretej osobe odovzdajte s výrobkom aj všetky podklady.

## **Rozsah dodávky (obr. A)**

- 1 x záhradné lehátko (1)
- 1 x poduška (2)
- 1 x vankúš (3)
- 1 x navod na používanie

## **Technické údaje**



Maximálne zaťaženie: 110 kg



Dátum výroby (mesiac/rok):  
11/2025

## **Určené použitie**

Tento výrobok nie je určený na komerčné použitie. Výrobok je určený na použitie v bytovom priestore, napr. balkón, terasa alebo záhrada.

## **Bezpečnostné pokyny**



### **Nebezpečenstvo ohrozenia života!**

- Nikdy nedovoľte deťom zostať s obalovým materiálom bez dozoru. Hrozí nebezpečenstvo udusenia.



### **Nebezpečenstvo poranenia!**

- Pred použitím sa presvedčte o správnej stabilite výrobku!
- Výrobok položte na rovný povrch.
- Pri rozkladaní a skladaní ako aj zdvihnutí hlavovej časti dávajte pozor zvlášť na svoje prsty. Hrozí nebezpečenstvo poranenia pomliaždeninami.
- Výrobok sa smie používať iba pod dozorom dospelej osoby a nikdy nie ako hračka.

- Výrobok smie používať vždy iba jedna osoba.
- Pred každým používaním výrobku skontrolujte, či nie je poškodený alebo opotrebený. Výrobok sa smie používať len v bezchybnom stave!
- Nikdy nestúpajte na výrobok.
- Operadlo sa nesmie používať na sedenie.
- Výrobok nepoužívajte v blízkosti otvoreného ohňa.



### **Zabránenie vecným škodám!**

- Pri extrémnych poveternostných podmienkach výrobok zaistíte, napr. pri silnom vetre. Výrobok skladujte v chránených priestoroch.

## **Použitie**

1. Vytiahnite zaistovací kolík (1a) a výrobok odklopte od seba. Vyklopte hlavovú časť. Na zafixovanie hlavovej časti v zdvihnutej polohe vložte kolíky do vybraní na ležadle. Postavte nohy (obr. B).
2. Zaistíte postavené nohy proti neúmyselnému sklopeniu (obr. C).
3. Výrobok postavte na zem. Pripevnite podušku (2) pomocou spojovacích pásov a podhlavník (3) pomocou suchých zipsov a spojovacích pásov na výrobok (obr. D).
4. Na prepravu sklopte výrobok a zaistíte ho zaistovacím kolíkom (1a).

## **Čistenie a údržba**

- Upozorňujeme, že drevo sa môže meniť v dôsledku meniacich sa teplôt, vlhkosti a iných vplyvov.
- Drevo vo výrobku je prírodným produktom, a preto môže dôjsť k malým odchýlkam vo farbe a štruktúre.

**DÔLEŽITÉ!** Výrobok nikdy nečistite ostrými čistiacimi prostriedkami.

### **Pokyn k starostlivosti**

Poťah: 100% Polyester



Záhradné lehátko:

- Výrobok očistíte mäkkou kefou a jemným mydlovým lúhom.

- Po čistení nechajte výrobok úplne vysušiť.
- Ošetríte výrobok olejom na ošetrovanie dreva od špecializovaných predajcov. Starostlivosť by ste mali vykonávať niekoľkokrát za sezónu. Pred procesom starostlivosti musí byť drevo úplne suché!
- Dodržujte pokyny výrobcu pre zvolený olej na starostlivosť.

## Skladovanie

Pri nepoužívaní skladujte výrobok vždy suchý a čistý pri izbovej teplote. Pri skladovaní v exteriéri by mal byť výrobok zakrytý plachtou. Dávajte pozor na dostatočnú cirkuláciu vzduchu a udržiajte plachtu suchú.

## Pokyny k likvidácii



Výrobok a obalový materiál zlikvidujte podľa aktuálnych miestnych predpisov. Obalový materiál (ako napr. fóliové vrecká) uschovajte mimo dosahu detí.

Ďalšie informácie o možnostiach likvidácie zastaraného výrobku dostanete na svojej obecnej alebo mestskej správe. Výrobok a obal zlikvidujte ekologicky.



Recyklačný kód slúži na označenie rôznych materiálov za účelom vrátenia do kolobehu opätovného používania (recyklácia). Kód pozostáva z recyklačného symbolu pre zobrazenie kolobehu opätovného používania a čísla, ktoré označuje materiál.

## Pokyny k záruke a priebehu servisu

Výrobok bol vyrobený veľmi starostlivo a pod stálou kontrolou. Na tento výrobok poskytuje DELTA-SPORT HANDELSKONTOR GmbH súkromným koncovým užívateľom trojročnú záruku odo dňa kúpy (záručná lehota) po splnení nasledovných podmienok. Záruka platí len na chyby materiálu a spracovania. Záruka sa nevzťahuje na diely, ktoré podliehajú bežnému opotrebovaniu a preto sa považujú za diely podliehajúce opotrebovaniu (napr. batérie) alebo krehké diely, ako sú spínače alebo diely vyrobené zo skla.


Nároky z tejto záruky zanikajú, keď sa výrobok používal neodborne alebo nesprávne, mimo určenia na používanie alebo určeného rozsahu používania alebo neboli dodržané pokyny návodu na obsluhu, s výnimkou, že koncový užívateľ preukáže, že ide o chybu materiálu alebo spracovania, ktorá nebola spôsobená niektorou z hore uvedených okolností.

Záruku je možné uplatniť len počas záručnej lehoty po predložení originálu pokladničného dokladu. Originál pokladničného dokladu preto prosím uschovajte. Záručná doba sa kvôli prípadným záručným opravám, zákonnej záruke alebo ako obchodné gesto nepredlžuje. Platí to aj pre vymenené a opravené diely.

Pri reklamáciách sa prosím najskôr obráťte na dole uvedenú Service-Hotline alebo sa s nami spojte prostredníctvom e-mailu. Ak sa jedná o záručný prípad, výrobok – podľa našej voľby – bezplatne opravíme, vymeníme alebo vrátime kúpnu cenu. Ďalšie práva zo záruky nevyplývajú.

Vaše zákonné práva, hlavne nároky na záručné plnenie voči príslušnému predajcovi, nie sú touto zárukou obmedzené.

IAN: 495418\_2504

 Servis Slovensko

Tel.: 0850 232001

E-Mail: [deltasport@idl.sk](mailto:deltasport@idl.sk)

¡Enhorabuena!

Con su compra se ha decidido por un artículo de gran calidad. Familiarícese con el artículo antes de usarlo por primera vez.



### **Para ello, lea detenidamente las siguientes instrucciones de uso.**

Use el artículo solo de la forma descrita y para los campos de aplicación indicados. Conserve estas instrucciones de uso a buen recaudo. Entregue todos los documentos en caso de traspasar el artículo a terceros.

## **Contenido de suministro (fig. A)**

- 1 tumbona para jardín (1)
- 1 colchoneta (2)
- 1 reposacabezas (3)
- 1 instrucciones de uso

## **Datos técnicos**



Carga máxima: 110 kg



Fecha de fabricación (mes/año):  
11/2025

## **Uso conforme al fin previsto**

El artículo no ha sido diseñado para el uso comercial. El artículo ha sido diseñado para el uso residencial, p. ej., en balcones, terrazas o jardines.

## **Instrucciones de seguridad**



### **¡Peligro de muerte!**

- No deje a los niños en ningún momento sin vigilancia con el material de embalaje. Existe peligro de asfixia.



### **¡Peligro de lesiones!**

- ¡Antes de usar el artículo, asegúrese de que este dispone de la estabilidad adecuada!
- Coloque el artículo únicamente sobre una base plana.
- Tenga especial cuidado con los dedos cuando lo pliegue y lo despliegue y al colocar la cabecera. Existe peligro de lesiones por aplastamiento.

- El artículo debe usarse únicamente bajo la supervisión de personas adultas y no debe emplearse como juguete.
- El artículo debe ser empleado siempre por una sola persona.
- Compruebe si el artículo presenta daños o signos de desgaste antes de cada uso. ¡El artículo debe utilizarse únicamente si se encuentra en perfectas condiciones!
- No se ponga nunca de pie sobre el artículo.
- El respaldo no debe usarse a modo de asiento.
- No coloque el artículo cerca de llamas abiertas.



### **¡Prevención de daños materiales!**

- Asegure el artículo en caso de condiciones climáticas extremas, como, p. ej., viento fuerte. Almacene el artículo en estancias protegidas.

## **Uso**

1. Extraiga el pasador de seguridad (1a) y despliegue el artículo. Despliegue hacia arriba la cabecera. Introduzca los pasadores en los huecos de la tumbona para fijar la cabecera en la posición desplegada. Extraiga las patas (fig. B).
2. Asegure las patas extraídas para que no se plieguen accidentalmente (fig. C).
3. Coloque el artículo en el suelo. Fije la colchoneta (2) con las cintas para anudar y el reposacabezas (3) con los cierres de velcro y las cintas para anudar al artículo (fig. D).
4. Pliegue el artículo para transportarlo y asegúrelo con el pasador de seguridad (1a).

## **Limpieza y cuidados**

- Tenga en cuenta que la madera puede modificarse debido a cambios en la temperatura, la humedad ambiental y otras influencias.
- La madera del artículo es un producto natural, por lo que es posible que presente diferencias en el color y la estructura.

¡IMPORTANTE! No lo limpie con productos de limpieza agresivos.

## Indicaciones de cuidado

Funda: 100% poliéster



Tumbona para jardín:

- Limpie el artículo con un cepillo y una solución jabonosa suaves.
- Deje que el artículo se seque completamente después de limpiarlo.
- Aplique al artículo aceite para cuidado de la madera de venta en comercios especializados. El cuidado debería aplicarse varias veces por temporada. ¡La madera debe estar completamente seca para proceder a su cuidado!
- Siga las indicaciones del fabricante del aceite de cuidado elegido.

## Almacenamiento

Si no va a utilizarlo, almacene siempre el artículo seco y limpio y a temperatura ambiente. El artículo debería cubrirse con una lona si se almacena en el exterior. Tenga cuidado de que exista suficiente circulación de aire y mantenga la lona seca.

## Indicaciones para la eliminación



Elimine el artículo y los materiales de embalaje conforme a la correspondiente normativa local vigente. Guarde el material de embalaje (como, p. ej., las bolsas de plástico) fuera del alcance de los niños. En su administración local o municipal podrá obtener más información sobre la eliminación del artículo usado. Elimine el artículo y el embalaje de forma respetuosa con el medio ambiente.



El código de reciclaje se emplea para señalar los diferentes materiales para su retorno al ciclo de reciclaje. El código se compone de un símbolo de reciclaje para el ciclo de aprovechamiento y un número que señala el material.

## Indicaciones relativas a la garantía y la gestión de servicios

El artículo ha sido fabricado con gran esmero y sometido a controles constantes. Para el mismo, DELTA-SPORT HANDELSKONTOR GmbH ofrece a los clientes finales particulares una garantía de tres años a contar desde la fecha de compra (periodo de garantía) con arreglo a las condiciones que se exponen a continuación. La garantía tiene validez únicamente para fallos del material y fabricación. La garantía no cubre las piezas sometidas a un desgaste normal y se consideran por ello piezas de desgaste (p. ej., pilas) así como tampoco a piezas frágiles como interruptores o piezas fabricadas en vidrio o cristal.

Se excluyen derechos derivados de esta garantía, si se ha realizado un uso incorrecto o abusivo del artículo o que no se encuentre dentro del marco del uso o ámbito de uso previstos o si no se ha observado lo recogido en el manual de instrucciones, a no ser que el cliente final demuestre que existen fallos del material o fabricación no derivados de una de las circunstancias expuestas anteriormente.

Las demandas derivadas de la garantía sólo podrán presentarse dentro del periodo de garantía exhibiendo el comprobante de compra original. Le rogamos, por ello, que conserve el comprobante de compra original. El periodo de garantía no se verá prolongado por ningún tipo de reparación realizada con motivo de la garantía, la garantía legal o como gesto de buena voluntad. Esto se aplica también a las piezas sustituidas o reparadas.

Por favor, dirija sus quejas primero a la línea telefónica del servicio de atención al cliente que se indica a continuación o póngase en contacto con nosotros por correo electrónico. Si el caso está cubierto por la garantía, a nuestra elección, repararemos o cambiaremos gratuitamente el artículo o le restituiremos el precio de compra del mismo. De la garantía no se derivan otros derechos.

Esta garantía no limitará sus derechos legales,  
especialmente los derechos de garantía frente al  
vendedor correspondiente.

IAN: 495418\_2504

 Servicio España

Tel.: 900 984 989

E-Mail: [deltasport@lidl.es](mailto:deltasport@lidl.es)

Hjertelig tillykke!

Du har valgt at købe et kvalitetsprodukt. Lær produktet at kende, inden du bruger det første gang.



### Det gør du ved at læse nedenstående brugervejledning omhyggeligt.

Brug kun produktet som beskrevet og til de angivne anvendelsesområder. Opbevar denne brugervejledning et sikkert sted. Udlever også alle dokumenter, hvis produktet videregives til en tredjepart.

## Leveringsomfang (afb. A)

- 1 x liggestol (1)
- 1 x hynde (2)
- 1 x nakkepude (3)
- 1 x brugervejledning

## Tekniske data



Maksimal belastning: 110 kg



Fremstillingsdato (måned/år):  
11/2025

## Tilsigtet brug

Artiklen er ikke beregnet til kommerciel brug. Artiklen er designet til brug i boligen, f.eks. på balkon, altan, terrasse eller i haven.

## Sikkerhedsoplysninger



### Livsfare!

- Lad aldrig børn være uden opsyn med emballagematerialet. Der er fare for kvælning.



### Fare for skader!

- Sørg for den rigtige stabilitet, før artiklen bruges!
- Stil artiklen på en plan overflade.
- Pas på ikke at få fingrene i klemme, når artiklen klappes ud eller sammen, og når ryglænet justeres. Der er fare for at komme til skade ved klemning.
- Artiklen må kun bruges under opsyn af voksne og ikke som legetøj.

- Artiklen må altid kun bruges af en person.
- Kontrollér artiklen for beskadigelser eller slid før hver brug. Artiklen må kun bruges i fejlfri tilstand!
- Stå aldrig på artiklen.
- Ryglænet må ikke bruges som sæde.
- Artiklen må ikke bruges i nærheden af åben ild.



### Undgå materielle skader!

- Få artiklen sikret under ekstreme vejrforhold, f.eks. i stærk vind. Opbevar altid artiklen i et aflukket rum.

## Anvendelse

1. Træk sikkerhedsstiften (1 a) ud, og klap artiklen ud. Klap ryglænet op. For at fastgøre ryglænet i opklappet position sættes stiften i udskæringerne på liggestolen. Klap benene ud (figur B).
2. Spænd beslagene, så benene ikke klapper sammen ved et uheld (figur C).
3. Stil artiklen på et jævnt underlag. Sæt hynden (2) fast med bindebåndene og nakkepuden (3) med velcro og bindebånd på artiklen (figur D).
4. Klap artiklen sammen ved transport, og husk at sikre den med sikkerhedsstiften (1 a).

## Rengøring og pleje

- Bemærk, at træet forandrer sig ved påvirkning af temperaturskift, luftfugtighed og andre påvirkninger.
- Artiklen er fremstillet af træ, der er et naturprodukt, og der kan forekomme mindre forskelle i farve og struktur.

VIGTIGT! Må aldrig rengøres med skrappe rengøringsmidler.

### Pleje

Betræk: 100% polyester



Liggestol:

- Artiklen rengøres med en blød børste og sæbevand.
- Lad artiklen tørre helt efter rengøring.

- Artiklen behandles med træplejeolie, der kan købes i faghandelen. Plejeolie bør påføres flere gange i sæsonen. Træet skal være helt tørt før behandling med plejeolie.
- Følg altid producentens anvisninger for den plejeolie, du har valgt.

## Opbevaring

Opbevar altid artiklen tør og ren ved stuetemperatur, når den ikke er i brug. Ved opbevaring udenfor ska artiklen være dækket af en presenning. Sørg for, at der er tilstrækkelig luftcirkulation, og hold presenningen tør.

## Henvisninger vedr. bortskaffelse



Bortskaf artiklen og emballagematerialerne i henhold til aktuelle, lokale forskrifter. Opbevar emballagematerialer (som f.eks. folieposer) utilgængeligt for børn. Yderligere informationer om bortskaffelse af den udtjente artikel kan indhentes hos kommunen. Bortskaf artiklen og emballagen på en miljøvenlig måde.



Genbrugskoden tjener til identifikation af forskellige materialer med hensyn til tilbageførsel til genanvendelses kredsløb (recycling). Koden består af et genbrugssymbol, som afspejler genanvendelses kredsløbet, og et tal, der identificerer materialet.

## Oplysninger om garanti og servicehåndtering


Varen er fremstillet med største omhu og under løbende kontrol. DELTA-SPORT HANDELSKONTOR GmbH yder private slutkunder tre års garanti på varen fra købsdato (Garantifrist) i henhold til følgende bestemmelser. Garantien gælder kun for materiale- og fremstillingsfejl. Garantien dækker ikke dele, der udsættes for normal slidage og derfor må betragtes som sliddele (f.eks. batterier) eller skrøbelige dele såsom afbrydere eller dele, der er fremstillet af glas.

Garantien kan ikke gøres gældende, hvis varen er blevet anvendt ukorrekt eller uagtsomt eller til andre formål end det tilsigtede eller i det tilsigtede omfang. Garantien bortfalder ligeledes ved manglende overholdelse af anvisningerne i betjeningsvejledningen. Kunden skal kunne påvise, at der er tale om materiale- eller fremstillingsfejl og ikke fejl som følge af ovenstående omstændigheder.

Garantien kan kun gøres gældende i garanti-perioden mod fremvisning af original kvittering. Gem derfor den originale kvittering. Garanti-perioden forlænges ikke i tilfælde af reparation i henhold til garantien, den lovpligtige garanti eller pr. kulance. Dette gælder også for udskiftede og reparerede dele.

I tilfælde af klager er det muligt at kontakte nedenstående servicelinje eller kontakte os pr. e-mail. Ved garantisager vil vi efter eget skøn reparere varen uden beregning, ombytte varen eller refundere købsprisen. Der er ingen yderligere rettigheder under garantien. Dine lovmæssige rettigheder, herunder navnlig garantikrav over for sælger, indskrænkes ikke som følge af denne garanti.

IAN: 495418\_2504

 Service Danmark  
Tel.: 32 710005  
E-Mail: [deltasport@idl.dk](mailto:deltasport@idl.dk)

Congratulazioni!

Avete acquistato un articolo di alta qualità. Consigliamo di familiarizzare con l'articolo prima di cominciare ad utilizzarlo.



### **Leggere attentamente le seguenti istruzioni d'uso.**

Utilizzare l'articolo solo nel modo descritto e per gli ambiti di applicazione indicati. Conservare accuratamente queste istruzioni d'uso. In caso di trasferimento dell'articolo a terzi, consegnare tutti i documenti insieme all'articolo.

## **Contenuto della confezione (imm. A)**

1 x sdraio da giardino (1)

1 x materassino (2)

1 x cuscino (3)

1 x istruzioni d'uso

## **Dati tecnici**



Carico massimo: 110 kg



Data di produzione (mese/anno):  
11/2025

## **Utilizzo conforme**

L'articolo non è destinato all'utilizzo commerciale. L'articolo è concepito per essere utilizzato in ambienti domestici, come ad es. balconi, terrazze o giardini.

## **Indicazioni di sicurezza**



### **Pericolo di morte!**

- Non lasciare mai i bambini incustoditi con il materiale di imballaggio. Rischio di soffocamento.



### **Pericolo di ferirsi!**

- Prima di utilizzare l'articolo verificarne la corretta stabilità!
- Collocare l'articolo su una superficie piana.
- Quando si apre, si richiude o si applica il poggiatesta, fare particolare attenzione alle dita. Sussiste il rischio di subire ferite da schiacciamento.

- L'articolo può essere utilizzato solo sotto la sorveglianza di adulti e non come giocattolo.
- L'articolo può essere usato soltanto da una persona alla volta.
- Prima di ogni utilizzo verificare che l'articolo non presenti danni o segni di usura. L'articolo può essere utilizzato solo se in perfetto stato!
- Non mettersi mai in piedi sull'articolo.
- Lo schienale non deve essere utilizzato come superficie su cui sedersi.
- Non utilizzare l'articolo nelle vicinanze di fiamme libere.



### **Evitare i danni materiali!**

- In presenza di condizioni atmosferiche estreme, come ad es. il vento forte, fissare l'articolo. Conservare l'articolo in ambienti protetti.

## **Utilizzo**

1. Estrarre il perno di sicurezza (1a) e aprire l'articolo. Sollevare il poggiatesta. Per fissare il poggiatesta in posizione sollevata, inserire i perni nei fori dello sdraio. Drizzare le gambe (imm. B).
2. Fissare le gambe drizzate, in modo che non possano richiudersi inavvertitamente (imm. C).
3. Sistemare l'articolo in posizione orizzontale. Fissare all'articolo il materassino (2) con le fasce, e il cuscino (3) con le chiusure a strappo e le fasce (imm. D).
4. Per trasportare l'articolo, richiuderlo e fissarlo con il perno di sicurezza (1a).

## **Pulizia e cura del prodotto**

- Si osservi che il legno può subire modifiche a causa del cambio di temperatura, dell'umidità dell'aria e di altri agenti.
- Il legno dell'articolo è un prodotto naturale, quindi possono venirsi a creare dei piccoli cambiamenti di colore e struttura.

**IMPORTANTE!** Non utilizzare mai detergenti aggressivi.

## **Indicazione sulla cura del prodotto**

Rivestimento: 100% poliestere



Sdraio da giardino:

- Pulire il prodotto con una spazzola morbida e con una soluzione detergente non aggressiva.
- Fare asciugare completamente l'articolo dopo la pulizia.
- Trattare l'articolo con un prodotto per la cura del legno reperibile nei negozi specializzati. Il trattamento di cura va condotto più volte in ciascuna stagione. Il legno deve essere completamente asciutto prima di effettuare il trattamento!
- Seguire le avvertenze del produttore dell'olio selezionato.

## Conservazione

In caso di mancato utilizzo, riporre l'articolo a temperatura ambiente in un luogo asciutto e pulito. In caso di conservazione all'esterno, l'articolo va coperto con un telo. Garantire una sufficiente circolazione dell'aria e mantenere asciutto il telo.

## Smaltimento



Smaltire l'articolo e i materiali della confezione nel rispetto delle attuali normative locali. Conservare i materiali della confezione (come ad es. i sacchetti) in modo che non siano raggiungibili per i bambini. Presso la propria amministrazione comunale o cittadina è possibile ottenere ulteriori informazioni sullo smaltimento dell'articolo alla fine del suo periodo di impiego. Smaltire l'articolo e la confezione nel rispetto dell'ambiente.



Il codice di riciclaggio serve per indicare i diversi materiali per il loro ritorno al ciclo di riutilizzo (recycling). Il codice è composto da un simbolo di riciclaggio per il ciclo di riutilizzo e da un numero che contraddistingue il materiale.

## Avvertenze sulla garanzia e sulla gestione dei servizi di assistenza

L'articolo è stato prodotto con la massima cura e sotto un continuo controllo. DELTA-SPORT HANDELSKONTOR GmbH concede ai clienti finali privati, su questo articolo, tre anni di garanzia dalla data di acquisto (termine di garanzia) sulla base delle seguenti disposizioni. La garanzia vale per difetti del materiale o di fabbricazione. Questa garanzia non si estende a componenti del prodotto esposti a normale logorio, che possono pertanto essere considerati come componenti soggetti a usura (esempio capacità della batteria, calcificazione, lampade, pneumatici, filtri, spazzole...). La garanzia non si estende altresì a danni che si verificano su componenti delicati (esempio interruttori, batterie, parti realizzate in vetro, schermi, accessori vari) nonché a danni derivanti dal trasporto o altri incidenti.

Dalla presente garanzia sono escluse le richieste legate a casi di utilizzo non conforme oppure di abuso dell'articolo, oppure di utilizzo avvenuto non nell'ambito delle condizioni previste oppure del campo di impiego previsto, oppure in caso di non osservanza delle direttive riportate nelle istruzioni d'uso, a meno che il cliente non dimostri che sussista un vizio di materiale o di lavorazione che non sia riconducibile ad una delle circostanze riportate sopra.

Le richieste di garanzia possono essere avanzate solo entro il relativo termine, su presentazione dello scontrino originale di acquisto. Si prega quindi di conservare lo scontrino originale. Il termine di garanzia non sarà prolungato a seguito di eventuali riparazioni effettuate sulla base della garanzia, della garanzia obbligatoria prevista per legge oppure di accondiscendenza.

Ciò vale anche per le parti sostituite oppure riparate. In caso di contestazione rivolgersi dapprima alla hotline di assistenza sotto indicata oppure mettersi in contatto con noi via e-mail.

Laddove sussista un caso coperto dalla garanzia, l'articolo sarà - a nostra discrezione - da noi riparato gratuitamente, sostituito oppure sarà rimborsato il prezzo di acquisto. Non sussistono ulteriori diritti derivanti dalla garanzia.

I vostri diritti giuridici, in particolare i diritti di garanzia obbligatoria prevista dalla legge nei confronti del relativo venditore, non sono limitati dalla presente garanzia.

IAN: 495418\_2504

 Assistenza Italia

Tel.: 800781188

E-Mail: [deltasport@lidl.it](mailto:deltasport@lidl.it)

Szívvel gratulálunk!

Vásárlásával kiváló minőségű terméket választott. Használatba vétele előtt ismerkedjen meg a termékkel.



### **Figyelmesen olvassa el az alábbi használati útmutatót.**

A terméket kizárólag az itt ismertetett módon, a rendeltetésének megfelelően használja. Gondosan őrizze meg a használati útmutatót. A termék továbbadásakor adja át az összes kapcsolódó dokumentumot is.

## **A csomag tartalma (A ábra)**

- 1 x kerti nyugágy (1)
- 1 x párna (2)
- 1 x fejpárna (3)
- 1 x használati útmutató

## **Műszaki adatok**



Maximális terhelhetőség: 110 kg



Gyártási idő (hónap/év):  
11/2025

## **Rendeltetészerű használat**

A termék nem kereskedelmi célú felhasználásra készült. A terméket lakóterületen, például erkélyen, teraszon vagy kertben való használatra tervezték.

## **Biztonsági utasítások**



### **Életveszély!**

- A gyermekeket soha ne hagyja felügyelet nélkül a csomagolóanyaggal! Fulladásveszély áll fenn.



### **Sérülésveszély!**

- Használat előtt ellenőrizze, hogy a termék stabil-e!
- A terméket sík felületre kell állítani.
- A termék kinyitása és becsukása, valamint a fejrész felhelyezése közben különösen vigyázzon az ujjaira. Sérülésveszély: becsípődés veszélye áll fenn.
- A termék nem gyermekjáték, csak felnőtt közvetlen felügyelete mellett használható.

- A terméket egyszerre csak egy személy használhatja.
- Használat előtt mindig ellenőrizze, hogy nem látható-ak-e sérülés vagy kopás jelei a terméken. A terméket csak kifogástalan állapotban szabad használni!
- Soha ne álljon rá a termékre.
- A háttámlát nem szabad ülőfelületként használni.
- A termék nem használható nyílt láng közelében.



### **Dologi károk megelőzése!**

- Szélsőséges időjárás, például erős szél esetén, rögzítse a terméket. A terméket védett helyiségben kell tárolni.

## **Használat**

1. Húzza ki a rögzítőcsapot (1a), és hajtsa ki a terméket. Hajtsa fel a fejrészt. A fejrész felemelt helyzetben történő rögzítéséhez illesse be a csapokat a nyugágyon lévő mélyedésekbe. Hajtsa ki a lábakat (B ábra).
2. Biztosítsa a kihajtott lábakat a véletlen összecuszkodás ellen (C ábra).
3. Állítsa a terméket egyenletes talajra. A párnát (2) a kötőszalagokkal, a fejpárnát (3) pedig a tépőzárral és a kötőszalagokkal (D ábra) rögzítse a termékhez.
4. Szállításához hajtsa össze a terméket, és rögzítse azt a rögzítőcsappal (1a).

## **Tisztítás és ápolás**

- Vegye figyelembe, hogy a fa a változó hőmérséklet vagy páratartalom, illetve egyéb hatások miatt megváltoztathatja az alakját.
- A termékben felhasznált fa természetes anyag, ezért előfordulhatnak kis színbeli és szerkezeti eltérések.

**FONTOS!** Ne használjon éles tisztítószereket a tisztításhoz.

### **Ápolási utasítások**

Utalás: 100% poliészter



Kerti nyugágy:

- A terméket puha kefével és enyhe szappanos vízzel tisztítsa meg.

- A terméknek a tisztítást követően teljesen meg kell száradnia.
- A terméket szakkereskedőtől származó faápoló olajjal kezelje. A karbantartást szezonként többször el kell végezni. Az ápolási folyamat megkezdésekor a fának teljesen száraznak kell lennie!
- Kövesse a vásárolt ápolóolaj gyártójának utasításait.

## Tárolás

A terméket mindig száraz, tiszta és szobahőmérsékletű helyen tárolja, ha azt nem használja. Kültéri tárolás esetén a terméket ponyvával le kell takarni. Ügyeljen arra, hogy a légáramlás megfelelő legyen, és tartsa szárazon a ponyvát.

## Tudnivalók a hulladékkezelésről



A terméket és a csomagolóanyagokat a hatályos helyi előírásoknak megfelelően semmisítse meg. A csomagolóanyagokat (például fóliatasakokat) tartsa távol a gyermekektől. Az elhasználandó termék ártalmatlanításával kapcsolatos további információkat a települési vagy városi önkormányzattól tudhatja meg. A terméket és a csomagolást környezetkímélő módon kell ártalmatlanítani.



Az újrahasznosítási kód az újrafelhasználási ciklusba való visszavezetésre (újrahasznosítás) szánt különböző anyagok azonosítására szolgál. A kód az újrahasznosítási ciklus újrahasznosítási szimbólumából és az anyagot azonosító számból áll.

## A garanciával és a szerviz lebonyolításával kapcsolatos útmutató

A termék nagy gondossággal és állandó ellenőrzés mellett készült. A DELTA-SPORT HANDELSKONTOR GmbH privát végső felhasználóknak a vásárlás dátumától számított három év (garancia időtartama) garanciát ad erre a termékre a következő rendelkezések szerint. A garancia csak anyaghibára és feldolgozási hibára érvényes.

A garancia nem terjed ki a szokásos elhasználódásnak kitett, ezért kopó alkatrésznek tekintendő alkatrészekre (pl. elemek), valamint a törékeny alkatrészekre sem, például a kapcsolókra vagy az üvegből készült alkatrészekre.

Kizárásra kerül a garanciaigény, ha a terméket szakszerűtlenül vagy helytelenül, nem rendeltetésszerűen vagy nem az előírt irányított felhasználási körben használták, vagy figyelmen kívül hagyták a kezelési útmutató előírásait, kivéve, ha a végső felhasználó bizonyítja, hogy olyan anyag- vagy feldolgozási hiba áll fenn, amely nem a fent említett körülmények valamelyikéből ered.

A garanciaigény csak a garancia időtartamán belül, az eredeti pénztári bizonylat bemutatásával érvényesíthető. Ezért kérjük, őrizze meg az eredeti pénztári bizonylatot. A garancia, a törvényes garancia vagy a méltányosság alapján végzett esetleges javítások a garancia időtartamát nem hosszabbítják meg. Ez vonatkozik a kicserélt és javított alkatrészekre is.

Kérjük, hogy reklamáció esetén először az alábbi szervizvonalat hívja, vagy e-mailen keressen minket. Garanciális esetekben a terméket saját döntésünk alapján ingyenesen megjavítjuk, kicseréljük vagy megtérítjük a vételárát. A garanciából további jogok nem következnek.

A jelen garancia nem korlátozza az Ön törvényes jogait, különösen a mindenkorai értékesítővel szembeni garanciaigényét.

IAN: 495418\_2504

**(HU)** Szerviz Magyarország  
Tel.: 06800 21225  
E-Mail: [deltasport@idl.hu](mailto:deltasport@idl.hu)



**FR**  
Pensez à donner  
ou recycler.

 *ou*  *ou* 

Association    Magasin    Déchèterie

<https://quefairedemesdechets.fr>



**FR**  
 

**DELTA-SPORT HANDELSKONTOR GMBH**

Wragekamp 6 • 22397 Hamburg  
GERMANY



11/2025

Delta-Sport-Nr.: GL-16949

IAN 495418\_2504