



COIL GARDEN HOSE SET

GB IE NI

COIL GARDEN HOSE SET

Assembly and safety advice

DK

SPIRALSLANGESÆT

Montage- og sikkerhedsanvisninger

FR BE

TUYAU D'ARROSAGE SPIRALÉ

Instructions de montage et consignes de sécurité

NL BE

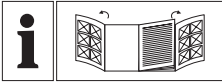
SPIRAALSLANGSET

Montage- en veiligheidsinstructies

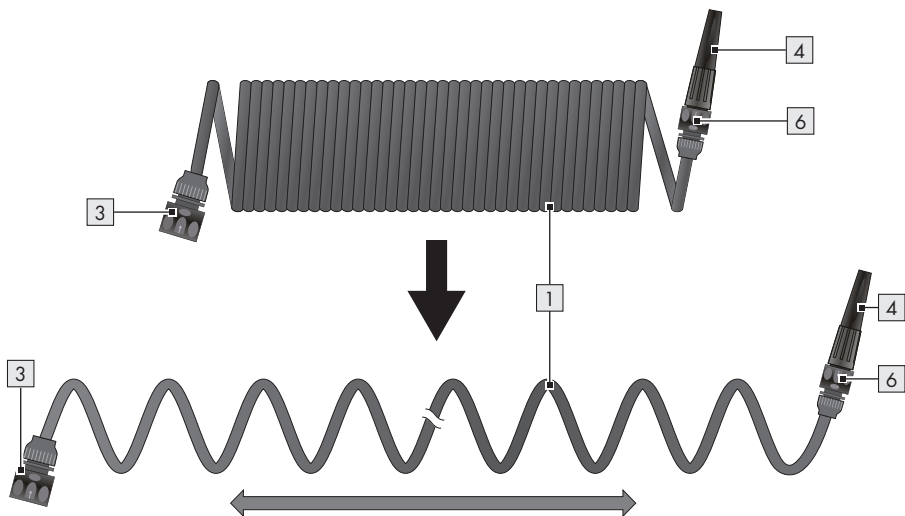
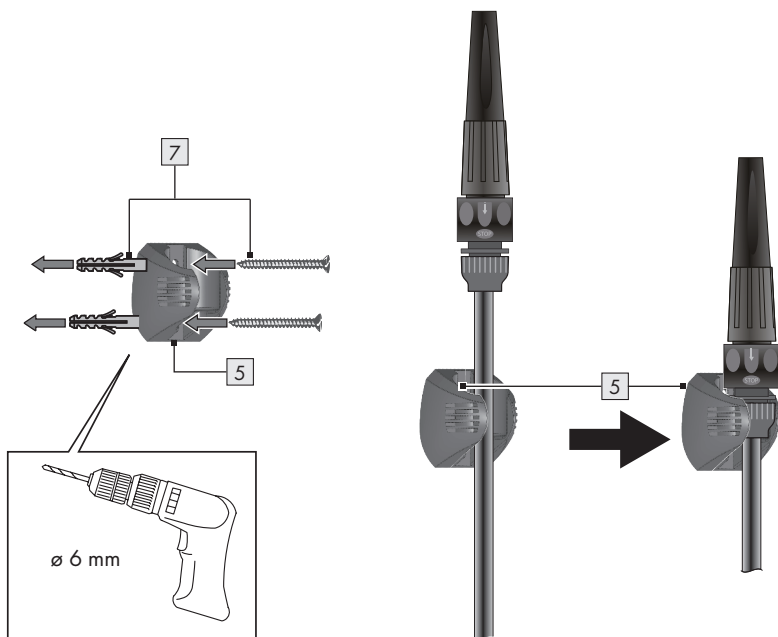
DE AT CH

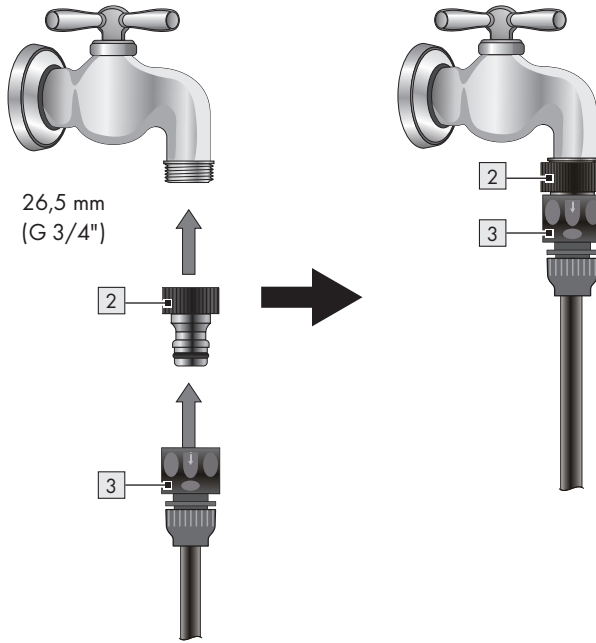
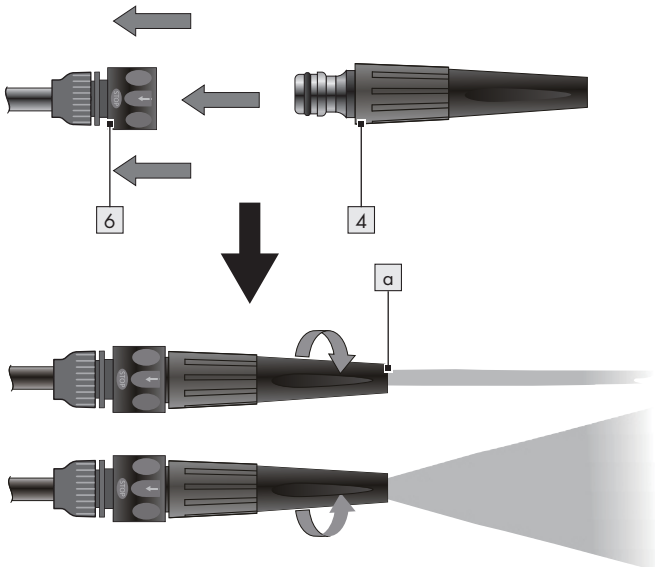
SPIRALSCHLAUCH-SET

Montage- und Sicherheitshinweise



GB/IE/NL	Assembly and safety advice	Page	5
DK	Montage- og sikkerhedsanvisninger	Side	7
FR/BE	Instructions de montage et consignes de sécurité	Page	9
NL/BE	Montage- en veiligheidsinstructies	Pagina	11
DE/AT/CH	Montage- und Sicherheitshinweise	Seite	13

A**B**

C**D**

COIL GARDEN HOSE SET

● Introduction

We congratulate you on the purchase of your new product. You have chosen a high quality product. Familiarise yourself with the product before using it for the first time. In addition, please carefully refer to the operating instructions and the safety advice below. Only use the product as instructed and only for the indicated field of application. Keep these instructions in a safe place. If you pass the product on to anyone else, please ensure that you also pass on all the documentation with it.

● Intended use

The spiral hose is intended for irrigation of garden- and terrace-plants and can be connected with the tap connector [2] on standard 26.5 mm (G 3/4") water tap connections with external thread faucets.

● Parts description

- [1] Spiral hose
- [2] Tap connector
- [3] Coupling
- [4] Variable tip
- [5] Hose Holder
- [6] Coupling with water stop-function
- [7] Mounting material

● Technical data

Hose:	approx. \varnothing 8 mm / \varnothing 11 mm (inner / outer)
Max. operating pressure:	6 bar
Burst pressure:	18 bar

● Safety notes

- **Warning!** Read all safety advice and instructions!
- Make yourself familiar with all the operating instructions and safety advice for the product before installation. If you pass the product on to anyone else, please ensure that you also pass on all the documentation with it.
- Turn off water tap before carrying out installation work.
- **CAUTION! DANGER OF ELECTRIC SHOCK!** Make sure that no electrical cables are damaged during installation of the product.
- **CAUTION! WATER DAMAGE!** Make sure that no water pipes are damaged during installation of the product. Observe the operating instructions for your drill.
- Check the spiral hose [1] and fittings for damages prior to each use.
- Ensure that no particles of dirt are able to damage the fittings, block or get inside the hose.
- Ensure that the fittings are firmly seated.
- Turn off the water tap after each use and hang the hose with the variable tip [4] onto the supplied hose holder [5].
- **Caution!** Only release the variable tip [4] after it has been hung onto the hose holder [5]. The spiral hose [1] will automatically return to its original shape.
- The coupling elements are only suitable for connection to 9.5 mm (3/8") hoses. But system parts from ordinary hose plug systems may be connected.

- Empty the garden hose and fittings thoroughly. Store it in a frost-proof location in order to prevent damages caused by frost.



Warning! No drinking water!

- **Warning!** Do not direct the water jet towards electrical equipment!
- **Warning!** Do not direct the water jet towards persons or animals!

● **Mounting**

Attach the hose holder [5] with the included mounting material [7] to a wall. Refer to the Figures B to D. Make sure not to damage any water pipes or live wire during installation. The coupling with water-stop-function [6] prevents water leaks when changing the tip. Rotate the tip [a] of the variable tip [4] to adjust the water jet.

● **Cleaning and care**

Clean the product with a slightly damp, lint-free cloth.

● **Disposal**

The packaging is made entirely of recyclable materials, which you may dispose of at local recycling facilities.

Contact your local refuse disposal authority for more details of how to dispose of your worn-out product.

Service



Service Great Britain

Tel.: 0800 404 7657

E-Mail: owim@lidl.co.uk



Service Ireland



Service Northern Ireland

Tel.: 1890 930 034

(0,08 EUR/Min., (peak))

(0,06 EUR/Min., (off peak))

E-Mail: owim@lidl.ie

SPIRALSLANGESÆT

● Indledning

Hjerteligt tillykke med købet af deres nye produkt. Du har besluttet dig for et produkt af høj kvalitet. Gør Dem fortrolig med apparatet inden første ibrugtagning. Læs derfor den efterfølgende brugsvejledning og sikkerhedsanvisningerne omhyggeligt. Brug kun produktet som beskrevet og kun til de angivne anvendelsesområder. Opbevar denne vejledning på et sikkert sted. Hvis De giver produktet videre til andre, skal alle dokumenter følge med.

● Forskriftsmæssig anvendelse

- Spiralslangen er beregnet til vanding af terrasseplanter, altanplanter og haver og kan, med hanekoblingen [2], tilsluttes almindelige, gængse 26,5 mm (G 3/4") vandhaner med udvendigt gevind.

● Beskrivelse af de enkelte dele

- [1] Spiralslange
- [2] Hanekobling
- [3] Koblingsstykke
- [4] Vario-sprøjtespids
- [5] Slangeholder
- [6] Koblingsstykke med vandstop-funktion
- [7] Fastgørelsesmateriale

● Tekniske data

Slange:	omkring ø 8 mm / ø 11 mm (ind- /udvendig)
Maks. arbejdstryk:	6 bar
Sprængtryk:	18 bar

● Sikkerhedsanvisninger

- **Advarsel!** Læs alle sikkerhedsanvisninger og vejledninger!
- Du skal have kendskab til alle brugsvejledninger og sikkerhedsinstruktioner for produktet før ibrugtagning. Hvis produktet overlades til tredjemand, skal du sørge for at dokumentationen også medfølger.
- Luk for vandhanen før montering.
- **FORSIGTIG! FARE FOR ELEKTRISKE STØD!** Pas på ikke at beskadige elektriske ledninger ved monteringen.
- **FORSIGTIG! VANDSKADER!** Pas på ikke at beskadige vandrør ved monteringen. Følg din boremaskines brugsanvisning.
- Kontroller spiralslange [1] og koblinger for skader før hver brug.
- Sørg for at der ikke findes snavs, der kan beskadige koblingerne, tilstoppe slangen eller komme ind i den.
- Sørg for at koblingerne sidder godt fast.
- Luk, efter hver brug, vandhanen og hæng slangen op med Vario-sprøjtespidsen [4] i den medleverede slangeholder [5].
- **Advarsel!** Vario-sprøjtespidsen [4] må først slippes når den sidder i slangeholderne [5]. Spiralslangen [1] trækker sig automatisk tilbage til sin oprindelige form
- Koblingsstykkerne er kun beregnet til fastgørelse på 9,5 mm (3/8")-slanger. Der kan dog anvendes systemdele fra, i handelen værende, gængse slangesystemer.

- Tøm haveslange og armaturer omhyggeligt. Opbevar efterfølgende på et frostsikkert sted, for at undgå frostskeer.



Advarsel! Ikke drikkevand!

- **Advarsel!** Ret ikke vandstrålen mod elektrisk udstyr!
- **Advarsel!** Ret ikke vandstrålen mod personer eller dyr!

● Montering

Monter slangeholderen [5] på en væg med det medleverede fastgørelsesmateriale [7]. Følg illustrationerne B – D. Pas på ikke at beskadige vandrør og/eller elektriske ledninger ved monteringen.

Koblingsstykket med vandstop-funktion [6] forhindrer, at der løber vand ud ved skift af sprøjte. Ved at dreje spidsen [a] på Vario-sprøjtespidsen [4] kan vandstrålen indstilles.

● Rengøring og pleje

Rengør produktet med en fugtig, fnugfri klud.

● Bortskaffelse

Indpakningen består af miljøvenlige materialer, som De kan bortskaffe over de lokale genbrugssteder.

De får oplyst muligheder til bortskaffelse af det udtjente produkt hos deres lokale myndigheder eller bystyre.

Service

 **Service Danmark**

Tel.: 32 71 0005

E-Mail: owim@lidl.dk

- Videz le tuyau de jardin et les accessoires complètement. Rangez-le dans un endroit à l'abri du gel afin de prévenir tous dommages dus au gel.



Avertissement !

Ne pas utiliser de l'eau potable !

- **Avertissement !** Ne pas orienter le jet d'eau vers un appareil électrique !
- **Avertissement !** Ne pas orienter le jet d'eau vers des personnes ou des animaux !

● **Montage**

Fixez le support à tuyau [5] à l'aide du matériel de montage inclus [7] sur un mur. Référez-vous aux Figures B à D. Évitez d'endommager des canalisations d'eau ou des fils électriques sous tension pendant l'installation.

Le couplage avec fonction d'arrêt d'eau [6] empêche toutes fuites d'eau lors du changement de l'embout. Tournez l'extrémité [a] de l'embout variable [4] pour régler le jet d'eau.

● **Nettoyage et entretien**

Nettoyez le produit à l'aide d'un chiffon non pelucheux légèrement humide.

● **Mise au rebut**

L'emballage se compose de matières recyclables pouvant être mises au rebut dans les déchetteries locales.

Votre mairie ou votre municipalité vous renseigneront sur les possibilités de mise au rebut des produits usagés.

Service après-vente

(FR)

Service après-vente France

Tél.: 0800 919270

E-Mail: owim@lidl.fr

(BE)

Service après-vente Belgique

Tél.: 070 270 171

(0,15 EUR/Min.)

E-Mail: owim@lidl.be

SPIRAALSLANGSET

● Inleiding

Hartelijk gefeliciteerd met de aankoop van uw nieuwe product. U hebt voor een hoogwaardig product gekozen. Maak u voor de eerste ingebruikname vertrouwd met het product. Lees hiervoor aandachtig de volgende gebruiksaanwijzing en de veiligheidsvoorschriften. Gebruik het product alleen zoals beschreven en voor de aangegeven toepassingsgebieden. Bewaar deze gebruiksaanwijzing op een veilige plek. Geef, wanneer u het product doorgeeft aan derden, ook alle documenten mee.

● Doelmatig gebruik

- De spiraalslang is bestemd voor het bevloeien van tuin- en terrasplanten en kan door middel van de kraanaansluiting **2** op standaard 26,5 mm (G 3/4") waterkransen met buitendraad worden aangesloten.

● Beschrijving van de onderdelen

- 1** Spiraalslang
- 2** Kraanaansluiting
- 3** Koppelstuk
- 4** Vario-spuit
- 5** Slanghouder
- 6** Koppelstuk met waterstop-functie
- 7** Montagemateriaal

● Technische gegevens

Slang:	ca. diameter 8 mm / diameter 11 mm (binnen/buiten)
Max. gebruiksdruk:	6 bar
Barstdruk:	18 bar

● Veiligheidsaanwijzingen

- **Waarschuwing!** Lees alle veiligheidsadviezen en instructies!
- Maak uzelf vertrouwd met alle gebruiksinstructies en veiligheidsvoorschriften voordat u het product in elkaar zet. Als u het product aan iemand anders geeft, doe dan tevens alle documentatie erbij.
- Draai de waterkraan dicht voordat u met de montage begint.
- **OPGELET! RISICO OP ELEKTRISCHE SCHOKKEN!** Beschadig de stroomkabels tijdens de installatie van het product niet.
- **OPGELET! WATERSCHADE!** Beschadig de waterleidingen tijdens de installatie van het product niet. Houd rekening met de informatie vermeld in de gebruiksaanwijzing van uw boormachine.
- Controleer de spiraalslang **1** en aansluitingen op schade voor elk gebruik.
- Zorg dat er geen vuildeeltjes de aansluitingen beschadigen, verstopen of in de slang terecht komen.
- Zorg dat de aansluitingen stevig vastzitten.
- Draai de waterkraan na elk gebruik dicht en hang de slang met de vario-spuit **4** aan de meegeleverde slanghouder **5**.
- **Opgelet!** Laat de vario-spuit **4** pas los eenmaal deze aan de slanghouder **5** hangt. De spiraalslang **1** keert automatisch terug naar zijn oorspronkelijke vorm.
- De koppelstukken zijn enkel geschikt voor aansluiting op 9,5 mm (3/8") slangen. U kunt echter tevens systeemdelen van gebruikelijke slangstekkersystemen aansluiten.

- Ledig de tuinslang en aansluitingen grondig. Berg het product in een vorstvrije ruimte op om schade door vorst te vermijden.



Waarschuwing!

Geen drinkwater!

- **Waarschuwing!** Richt de waterstraal niet naar elektrische apparaten!
- **Waarschuwing!** Richt de waterstraal niet naar personen of dieren!

● **Montage**

Bevestig de slanghouder [5] met het meegeleverd montagemateriaal [7] aan een muur. Zie Figuren B – D. Beschadig tijdens de installatie geen waterleidingen of kabels onder stroom. Het koppelstuk met waterstop-functie [6] vermijdt het lekken van water wanneer de spuit wordt vervangen. Draai de tip [a] van de vario-spuit [4] om de waterstraal te regelen.

● **Reiniging en onderhoud**

Maak het product schoon met een licht bevochtigde, pluisvrije doek.

● **Afvoer**

De verpakking bestaat uit milieuvriendelijke grondstoffen die u via de plaatselijke recyclingcontainers kunt afvoeren.

Informatie over de mogelijkheden om het uitgediende product na gebruik te verwijderen, verstrekt uw gemeentelijke overheid.

Service



Service Nederland

Tel.: 0900 0400 223
(0,10 EUR/Min.)

E-Mail: owim@lidl.nl



Service België

Tel.: 070 270 171
(0,15 EUR/Min.)

E-Mail: owim@lidl.be

SPIRALSCHLAUCH-SET

● Einleitung

Wir beglückwünschen Sie zum Kauf Ihres neuen Produkts. Sie haben sich damit für ein hochwertiges Produkt entschieden. Machen Sie sich vor der ersten Inbetriebnahme mit dem Produkt vertraut. Lesen Sie hierzu aufmerksam die nachfolgende Bedienungsanleitung und die Sicherheitshinweise. Benutzen Sie das Produkt nur wie beschrieben und für die angegebenen Einsatzbereiche. Bewahren Sie diese Anleitung an einem sicheren Ort auf. Händigen Sie alle Unterlagen bei Weitergabe des Produktes an Dritte mit aus.

● Bestimmungsgemäße Verwendung

- Der Spiralschlauch ist zur Bewässerung von Terrassenpflanzen, Balkonpflanzen und Gärten vorgesehen und kann mit dem Hahnanschluss **2** an handelsüblichen 26,5 mm (G 3/4")-Wasserhähnen mit Außengewinde angeschlossen werden.

● Teilebeschreibung

- 1** Spiralschlauch
- 2** Hahnanschluss
- 3** Kupplungsstück
- 4** Vario-Spritze
- 5** Schlauchhalter
- 6** Kupplungsstück mit Wasserstop-Funktion
- 7** Befestigungsmaterial

● Technische Daten

Schlauch: ca. \varnothing 8 mm / \varnothing 11 mm
(innerer / äußerer)

Max. Betriebsdruck: 6 bar

Berstdruck: 18 bar

● Sicherheitshinweise

- **Warnhinweis:** Lesen Sie alle Sicherheitshinweise und Anweisungen!
- Machen Sie sich vor der Montage des Produkts mit allen Bedien- und Sicherheitshinweisen vertraut. Händigen Sie alle Unterlagen bei Weitergabe des Produkts an Dritte mit aus.
- Drehen Sie vor der Montage den Wasserhahn zu.
- **VORSICHT! STROMSCHLAGGEFAHR!** Stellen Sie sicher, dass Sie bei der Montage keine Stromleitung beschädigen.
- **VORSICHT! WASSERSCHADEN!** Stellen Sie sicher, dass Sie bei der Montage keine Wasserrohre beschädigen. Beachten Sie auch die Anleitung Ihrer Bohrmaschine.
- Überprüfen Sie den Spiralschlauch **1** und die Anschlüsse vor jeder Benutzung auf Beschädigungen.
- Achten Sie darauf, dass keine Schmutzpartikel die Anschlüsse beschädigen, verstopfen oder in das Schlauchinnere gelangen.
- Achten Sie auf einen festen Sitz aller Anschlüsse.
- Drehen Sie nach jedem Gebrauch den Wasserhahn zu und hängen Sie den Schlauch mit der Vario-Spritze **4** in den mitgelieferten Schlauchhalter **5**.
- **Achtung!** Die Vario-Spritze **4** erst loslassen, wenn diese im Schlauchhalter **5** eingehängt wurde. Der Spiralschlauch **1** zieht sich automatisch in seine ursprüngliche Form zurück.
- Die Kupplungsstücke sind nur zur Befestigung an 9,5 mm (3/8")-Schläuchen geeignet. Es können jedoch Systemteile handelsüblicher Schlauchstecksysteme daran angeschlossen werden.

- Entleeren Sie den Gartenschlauch und die Armaturen sorgfältig. Lagern Sie ihn anschließend an einen frostsicheren Ort, um Frostschäden zu vermeiden.



Warnhinweis: Keine Trinkwasserentnahme!

- **Warnhinweis:** Wasserstrahl nicht auf elektrische Einrichtungen richten!
- **Warnhinweis:** Wasserstrahl nicht auf Personen oder Tiere richten!

● **Montage**

Montieren Sie den Schlauchhalter **5** mit dem mitgelieferten Befestigungsmaterial **7** an eine Wand. Beachten Sie hierzu die Abbildungen B bis D. Stellen Sie sicher, dass Sie bei der Montage keine Wasserrohre oder stromführende Leitungen beschädigen. Das Kupplungsstück mit Wasserstop-Funktion **6** verhindert, dass Wasser beim Wechsel der Spritze austritt. Durch Drehen der Spitze **a** der Vario-Spritze **4** haben Sie die Möglichkeit, den Wasserstrahl einzustellen.

● **Reinigung und Pflege**

Reinigen Sie das Produkt mit einem leicht angefeuchteten, fusselfreien Tuch.

● **Entsorgung**

Die Verpackung besteht aus umweltfreundlichen Materialien, die Sie über die örtlichen Recyclingstellen entsorgen können.

Möglichkeiten zur Entsorgung des ausgedienten Produkts erfahren Sie bei Ihrer Gemeinde- oder Stadtverwaltung.

Service

DE

Service Deutschland

Tel.: 0800 5435 111
(kostenfrei aus dem dt. Festnetz / Mobilfunknetz)

E-Mail: owim@lidl.de

AT

Service Österreich

Tel.: 0820 201 222
(0,15 EUR/Min.)

E-Mail: owim@lidl.at

CH

Service Schweiz

Tel.: 0842 665566
(0,08 CHF/Min.,
Mobilfunk max. 0,40 CHF/Min.)

E-Mail: owim@lidl.ch

OWIM GmbH & Co. KG

Stiftsbergstraße 1
74167 Neckarsulm
GERMANY

Model No.: HG00266A
Version: 11/2019

IAN 327045_1904

