



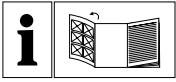
LED-LICHTERVORHANG

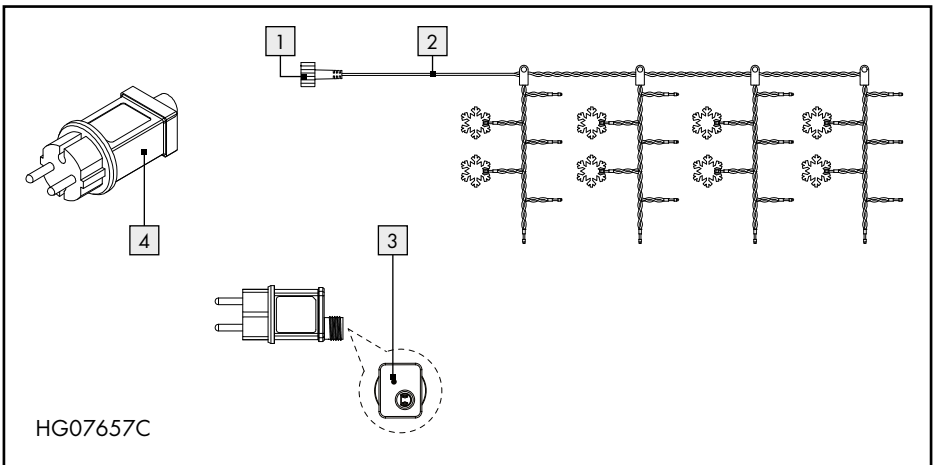
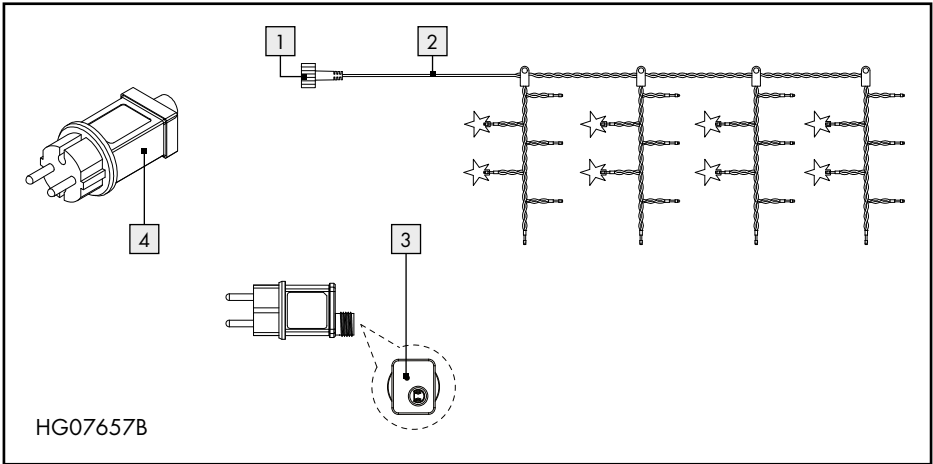
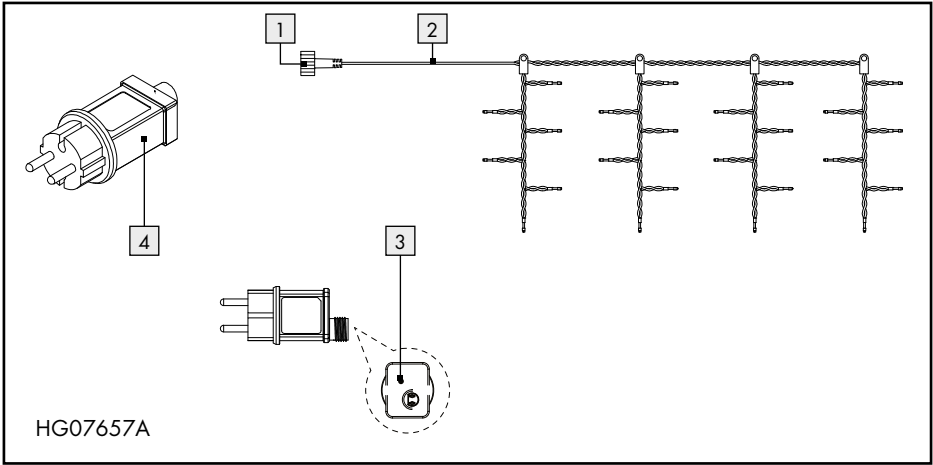
DE AT CH

LED-LICHTERVORHANG

Bedienungs- und Sicherheitshinweise

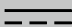


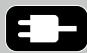






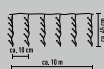
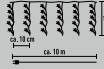


IAN 376216_2101





Legende der verwendeten Piktogramme	Seite	6
Einleitung	Seite	6
Bestimmungsgemäße Verwendung.....	Seite	6
Teilebeschreibung.....	Seite	6
Technische Daten.....	Seite	7
Lieferumfang.....	Seite	7
Sicherheitshinweise	Seite	7
Verwendung	Seite	8
Timer-Funktion	Seite	8
Reinigung und Pflege	Seite	9
Entsorgung	Seite	9
Garantie	Seite	9
Abwicklung im Garantiefall.....	Seite	9
Service.....	Seite	10

Legende der verwendeten Piktogramme

	Gleichstrom /-spannung		Für den Innen- und Außenbereich geeignet.
	Wechselstrom /-spannung		Dieses Symbol zeigt an, dass das Produkt netzbetrieben ist.
	Spritzwassergeschützt		Unabhängiges Betriebsgerät
	Schutzklasse II		Polarität des Ausgangsanschlusses
	Kurzschlussfester Sicherheitstransformator		6-Stunden-Timer mit automatischer Wiederholung im Tagesrhythmus
	Für HG07657A Dieses Symbol zeigt die Abmessungen des Lichtervorhangs (ca. 210 x 45 cm, B x H) und die Länge der Netzleitung (ca. 10 m) an.		Für HG07657B Dieses Symbol zeigt die Abmessungen des Lichtervorhangs (ca. 210 x 45 cm, B x H) und die Länge der Netzleitung (ca. 10 m) an.
	Für HG07657C Dieses Symbol zeigt die Abmessungen des Lichtervorhangs (ca. 210 x 45 cm, B x H) und die Länge der Netzleitung (ca. 10 m) an.		Das CE-Zeichen bestätigt die Konformität mit den für das Produkt zutreffenden EU-Richtlinien.

LED-Lichtervorhang

● Einleitung

Wir beglückwünschen Sie zum Kauf Ihres neuen Produkts. Sie haben sich damit für ein hochwertiges Produkt entschieden. Die Bedienungsanleitung ist Teil dieses Produkts. Sie enthält wichtige Hinweise für Sicherheit, Gebrauch und Entsorgung. Machen Sie sich vor der Benutzung des Produkts mit allen Bedien- und Sicherheitshinweisen vertraut. Benutzen Sie das Produkt nur wie beschrieben und für die angegebenen Einsatzbereiche. Händigen Sie alle Unterlagen bei Weitergabe des Produkts an Dritte mit aus.

● Bestimmungsgemäße Verwendung

Dieses Produkt ist für den Betrieb im Innenbereich und Außenbereich geeignet. Das Produkt ist nur für den Einsatz in privaten Haushalten und nicht für den kommerziellen Gebrauch vorgesehen.

● Teilebeschreibung

- 1 Überwurfmutter
- 2 LED-Lichterkette
- 3 Timer-Taste
- 4 Netzteil

● Technische Daten

Lichterkette + Netzteil:

Leistungsaufnahme
gesamt: 4,1 W

Lichterkette:

Betriebsspannung: 30 V===
LED: 440 LEDs
Leistung der Lichterkette: 3 W
Schutzart: IP44 (spritzwassergeschützt)
Lichterkette (Modell-Nr. HG07657A/HG07657B/
HG07657C) GS-zertifiziert

Netzteil:

Nennspannung
Eingang: 220–240 V~, 50/60 Hz
Nennausgangsspannung (U rated): 30 V===
Max. Arbeitsausgangsspannung (U out): 33 V===
Nennausgangsleistung (P rated): 3,6 W
Schutzklasse: II/□
Schutzart: IP44 (spritzwassergeschützt)
Netzteil (Modell-Nr. MLS-D30V3.6WG3TK-IP44)
GS-geprüft.
SELV: Schutzkleinspannung (Safety extra low voltage)
Ta: Maximale Umgebungstemperatur
Tc: Gehäusetemperatur am angegebenen Punkt

● Lieferumfang


1 LED-Lichtervorhang
1 Netzteil
1 Bedienungsanleitung



Sicherheitshinweise

MACHEN SIE SICH VOR DER ERSTEN BENUTZUNG DES PRODUKTS MIT ALLEN BEDIEN- UND SICHERHEITSHINWEISEN VERTRAUT! HÄNDIGEN SIE ALLE UNTERLAGEN BEI WEITERGABE DES PRODUKTS AN DRITTE EBENFALLS MIT AUS!

Bei Schäden, die durch Nichtbeachtung dieser Bedienungsanleitung verursacht werden, erlischt der Garantieanspruch! Für Folgeschäden wird keine Haftung übernommen! Bei Sach- oder Personenschäden, die durch unsachgemäße Handhabung oder Nichtbeachtung der Sicherheitshinweise verursacht werden, wird keine Haftung übernommen!

-  **⚠️ WARNUNG! LEBENS- UND UNFALLGEFAHR FÜR KLEINKINDER UND KINDER!** Lassen Sie Kinder niemals unbeaufsichtigt mit dem Verpackungsmaterial. Es besteht Erstickungsgefahr durch Verpackungsmaterial. Kinder unterschätzen häufig die Gefahren. Halten Sie Kinder stets vom Produkt fern.
 - Dieses Produkt ist kein Spielzeug, es gehört nicht in Kinderhände. Kinder können die Gefahren, die im Umgang mit dem Produkt entstehen, nicht erkennen.
 - Dieses Produkt kann von Kindern ab 8 Jahren und darüber sowie von Personen mit verringerten physischen, sensorischen oder mentalen Fähigkeiten oder Mangel an Erfahrung und Wissen benutzt werden, wenn sie beaufsichtigt oder bezüglich des sicheren Gebrauchs des Produkts unterwiesen wurden und die daraus resultierenden Gefahren verstehen.
 - Kinder dürfen nicht mit dem Produkt spielen. Reinigung und Benutzerwartung dürfen nicht von Kindern ohne Beaufsichtigung durchgeführt werden.
 - Achten Sie darauf, dass das Produkt nur von fachkundigen Personen montiert wird.
- ⚠️ VORSICHT! ÜBERHITZUNGSGEFAHR!**
Betreiben Sie das Produkt nicht in der Verpackung.

- Ziehen Sie nicht am Kabel der Lichterkette und stellen Sie sicher, dass es so verlegt ist, dass niemand darüber laufen oder stolpern könnte.
- Das Produkt kann auf allen normal entflammabaren Oberflächen verwendet werden.
- Befestigen Sie keine zusätzlichen Gegenstände am Produkt.



Vermeiden Sie Lebensgefahr durch elektrischen Schlag!

- Vergewissern Sie sich vor der Benutzung, dass die vorhandene Netzspannung mit der benötigten Betriebsspannung des Produkts übereinstimmt (220–240 V ~).
- Überprüfen Sie vor jedem Netzanschluss das Produkt und das Netzteil auf etwaige Beschädigungen.
- Benutzen Sie das Produkt niemals, wenn Sie irgendwelche Beschädigungen feststellen.
- Die äußere flexible Leitung dieser Leuchte kann nicht ausgetauscht werden; falls die Leitung beschädigt ist, muss die Leuchte entsorgt werden.
- Die LED-Lampen sind nicht austauschbar.
- Verwenden Sie das Produkt nur mit einem Netzteil des Typs MLS-D30V3.6WG3TK-IP44. Ansonsten erlöschen jegliche Gewährleistungsansprüche.
- Öffnen Sie niemals eines der elektrischen Betriebsmittel oder stecken irgendwelche Gegenstände in dieselben.
- Schützen Sie die Netzleitung vor scharfen Kanten, mechanischen Belastungen und heißen Oberflächen.
- Nicht mit scharfen Klammern oder Nägeln befestigen.
- Ziehen Sie immer das Netzteil [4] vor der Montage, Demontage oder Reinigung aus der Steckdose.
- Berühren Sie weder den Stecker des Produkts noch das Produkt selbst mit nassen Händen.
- Das Produkt darf nicht mit einer anderen Lichterkette elektrisch verbunden werden.
- Das Produkt ist ausschließlich zum Betrieb am mitgelieferten Netzteil (MLS-D30V3.6WG3TK-IP44) bestimmt.

- Beachten Sie, dass das Netzteil auch ohne Betrieb des Leuchtkörpers noch eine geringe Leistung aufnimmt, solange sich das Netzteil in der Steckdose befindet. Zum vollständigen Ausschalten entfernen Sie das Netzteil aus der Steckdose.
- Die LEDs sind nicht austauschbar. Sollten die LEDs am Ende ihrer Lebensdauer ausfallen, muss das ganze Produkt ersetzt werden.

● Verwendung

Hinweis: Entfernen Sie sämtliches Verpackungsmaterial vom Produkt.

- Stecken Sie den Stecker der Netzleitung in die Buchse des Netzteils [4]. Sichern Sie die Verbindung, indem Sie die Überwurfmutter [1] an der Netzleitung über den Stecker schieben und am Netzteil [4] verschrauben.
- Stecken Sie das Netzteil [4] in die Steckdose. Drücken Sie die Timer-Taste [3]. Das Produkt ist nun eingeschaltet.
- Ziehen Sie das Netzteil [4] aus der Steckdose, um das Produkt auszuschalten.

● Timer-Funktion

Die Timer-Taste [3] hat drei Funktionen:

1 x drücken:

- Das Produkt leuchtet permanent.

2 x drücken:

- Das Produkt leuchtet 6 Stunden lang permanent und schaltet sich anschließend für 18 Stunden aus. Das Produkt schaltet sich dann zur vorgeesehenen Zeit wieder für 6 Stunden ein und anschließend für 18 Stunden aus.


Hinweis: Die Timer-Taste [3] leuchtet, wenn die Timer-Funktion aktiv ist.

3 x drücken:

- Das Produkt ist ausgeschaltet.

● Reinigung und Pflege

⚠ VORSICHT! STROMSCHLAGGEFAHR!

Ziehen Sie zuerst das Netzteil  aus der Steckdose.

⚠ VORSICHT! STROMSCHLAGGEFAHR!

Aus Gründen der elektrischen Sicherheit darf das Produkt niemals mit Wasser oder anderen Flüssigkeiten gereinigt oder gar in Wasser getaucht werden.

- Benutzen Sie keine Lösungsmittel, Benzin o. Ä. Das Produkt würde hierbei Schaden nehmen.
- Verwenden Sie zur Reinigung nur ein trockenes, fusselfreies Tuch.

● Entsorgung

Die Verpackung besteht aus umweltfreundlichen Materialien, die Sie über die örtlichen Recyclingstellen entsorgen können.



Beachten Sie die Kennzeichnung der Verpackungsmaterialien bei der Abfalltrennung, diese sind gekennzeichnet mit Abkürzungen (a) und Nummern (b) mit folgender Bedeutung: 1–7: Kunststoffe / 20–22: Papier und Pappe / 80–98: Verbundstoffe.



Das Produkt und die Verpackungsmaterialien sind recycelbar, entsorgen Sie diese getrennt für eine bessere Abfallbehandlung. Das Triman-Logo gilt nur für Frankreich.



Möglichkeiten zur Entsorgung des ausgedienten Produkts erfahren Sie bei Ihrer Gemeinde- oder Stadtverwaltung.



Werfen Sie Ihr Produkt, wenn es ausgedient hat, im Interesse des Umweltschutzes nicht in den Hausmüll, sondern führen Sie es einer fachgerechten Entsorgung zu. Über Sammelstellen und deren Öffnungszeiten können Sie sich bei Ihrer zuständigen Verwaltung informieren.

● Garantie

Das Produkt wurde nach strengen Qualitätsrichtlinien sorgfältig produziert und vor Anlieferung gewissenhaft geprüft. Im Falle von Mängeln dieses Produkts stehen Ihnen gegen den Verkäufer des Produkts gesetzliche Rechte zu. Diese gesetzlichen Rechte werden durch unsere im Folgenden dargestellte Garantie nicht eingeschränkt.

Sie erhalten auf dieses Produkt 3 Jahre Garantie ab Kaufdatum. Die Garantiefrist beginnt mit dem Kaufdatum. Bitte bewahren Sie den Original-Kassenbonnut auf. Diese Unterlage wird als Nachweis für den Kauf benötigt.

Tritt innerhalb von 3 Jahren ab dem Kaufdatum dieses Produkts ein Material- oder Fabrikationsfehler auf, wird das Produkt von uns – nach unserer Wahl – für Sie kostenlos repariert oder ersetzt. Diese Garantie verfällt, wenn das Produkt beschädigt, nicht sachgemäß benutzt oder gewartet wurde.

Die Garantieleistung gilt für Material- oder Fabrikationsfehler. Diese Garantie erstreckt sich nicht auf Produktteile, die normaler Abnutzung ausgesetzt sind (z. B. Batterien) und daher als Verschleißteile angesehen werden können oder Beschädigungen an zerbrechlichen Teilen, z. B. Schalter, Akkus oder die aus Glas gefertigt sind.

● Abwicklung im Garantiefall

Um eine schnelle Bearbeitung Ihres Anliegens zu gewährleisten, folgen Sie bitte den folgenden Hinweisen:

Bitte halten Sie für alle Anfragen den Kassenbonnut und die Artikelnummer (z. B. IAN 123456_7890) als Nachweis für den Kauf bereit.

Die Artikelnummer entnehmen Sie bitte dem Typenschild, einer Gravur, auf dem Titelblatt Ihrer Bedienungsanleitung (unten links) oder als Aufkleber auf der Rück- oder Unterseite des Produkts.

Sollten Funktionsfehler oder sonstige Mängel auftreten, kontaktieren Sie zunächst die nachfolgend benannte Serviceabteilung telefonisch oder per E-Mail.

Ein als defekt erfasstes Produkt können Sie dann unter Beifügung des Kaufbelegs (Kassenbon) und der Angabe, worin der Mangel besteht und wann er aufgetreten ist, für Sie portofrei an die Ihnen mitgeteilte Service-Anschrift übersenden.

● Service

DE Service Deutschland

Tel.: 0800 5435 111

E-Mail: owim@lidl.de

AT Service Österreich

Tel.: 0800 292726

E-Mail: owim@lidl.at

CH Service Schweiz

Tel.: 0800562153

E-Mail: owim@lidl.ch

CE IP44

OWIM GmbH & Co. KG

Stiftsbergstraße 1
74167 Neckarsulm
GERMANY

Model no.: HG07657A/HG07657B/HG07657C
Version: 07/2021

Stand der Informationen: 05/2021
Ident.-No.: HG07657A/B/C052021-AT

IAN 376216_2101

