



INSECT SCREEN FOR WINDOWS, TELESCOPIC 120X140CM, DOUBLE SORTED

BE

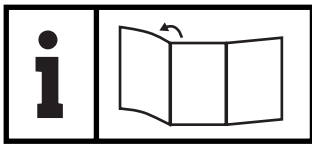
INSECTENHOR VOOR VENSTER TELESCOPISCH 120X140 CM, BESCHIKBAAR IN 2 VARIANTEN.

Montage-instructies

NL

INSECTENBESCHERMING VOOR TELESCOPISCHE RUITEN 120X140CM, BESCHIKBAAR IN 2 VARIANTEN.

Montage-instructie



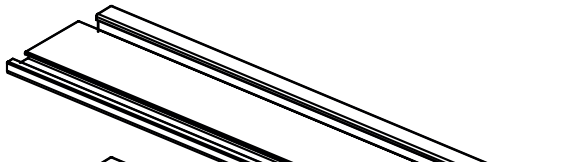
BE

Vouw voor het lezen de pagina met de afbeeldingen open en maak je daarna vertrouwd met alle onderdelen van de hordeur.

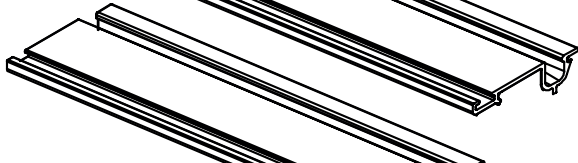
NL

Vouw voor het lezen de pagina met de afbeeldingen open en maak u vervolgens vertrouwd met alle onderdelen van de hordeur.

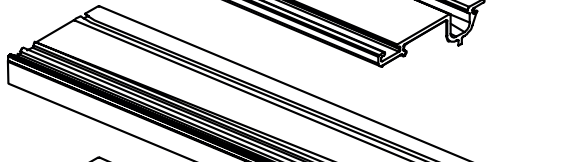
1 2x 620 mm



2 2x 520 mm



3 2x 680 mm



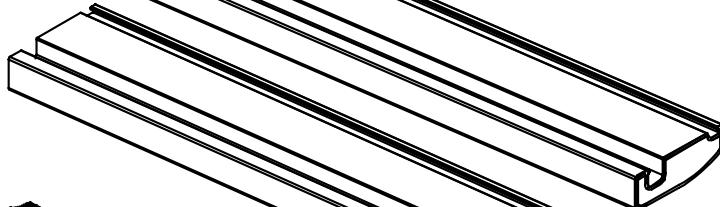
4 2x 580 mm



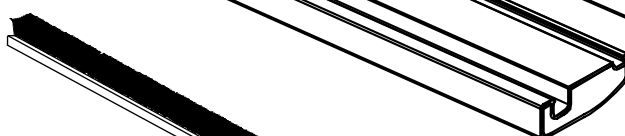
5 2x 720 mm



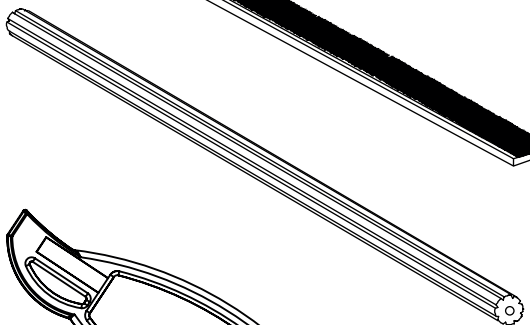
6 2x 620 mm



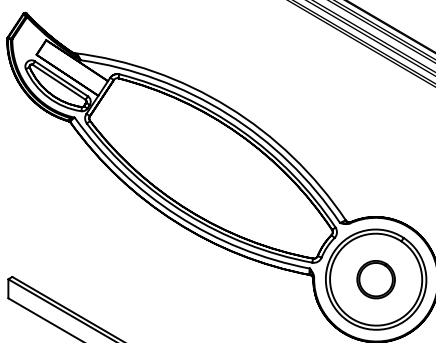
7 1x 4,8x4
5160 mm



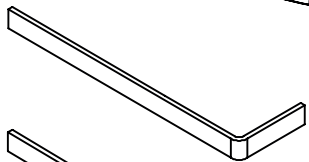
8 1x
5200 mm



9 1x



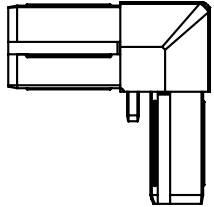
10 2x



11 2x



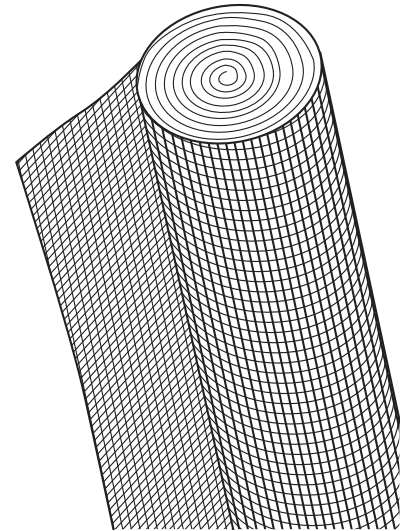
12 4x



14 2x



13 1x 120 x 140 cm



Montage

Montage volgens instructies op afbeelding.....	05
Montage volgens de tekst.....	16

Legende van de gebruikte pictogrammen.....	16
---	-----------

Inleiding

Beoogd gebruik.....	16
Veiligheidsinstructies.....	16

Leveringsomvang/Accessoires

Onderdeelbeschrijving/Leveringsomvang.....	16
--	----

Reiniging.....	17
-----------------------	-----------

Opslag.....	17
--------------------	-----------

Informatie voor verwijdering.....	17
--	-----------

Aansprakelijkheid.....	17
-------------------------------	-----------

Garantie.....	17
----------------------	-----------

Fabrikant/Service.....	17
-------------------------------	-----------

Montage

Montage als fotohandleiding.....	05
Montage in tekstvorm.....	18

Legenda van de gebruikte pictogrammen.....	18
---	-----------

Inleiding

Beoogd gebruik.....	18
Veiligheidsinstructies.....	18

Levering/toebehoren

Onderdeelbeschrijving/levering.....	18
-------------------------------------	----

Reiniging.....	19
-----------------------	-----------

Opslag.....	19
--------------------	-----------

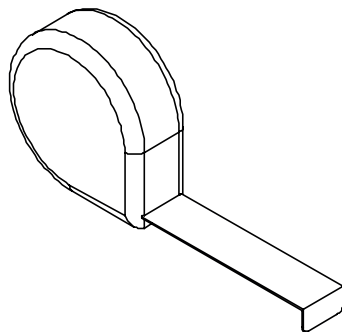
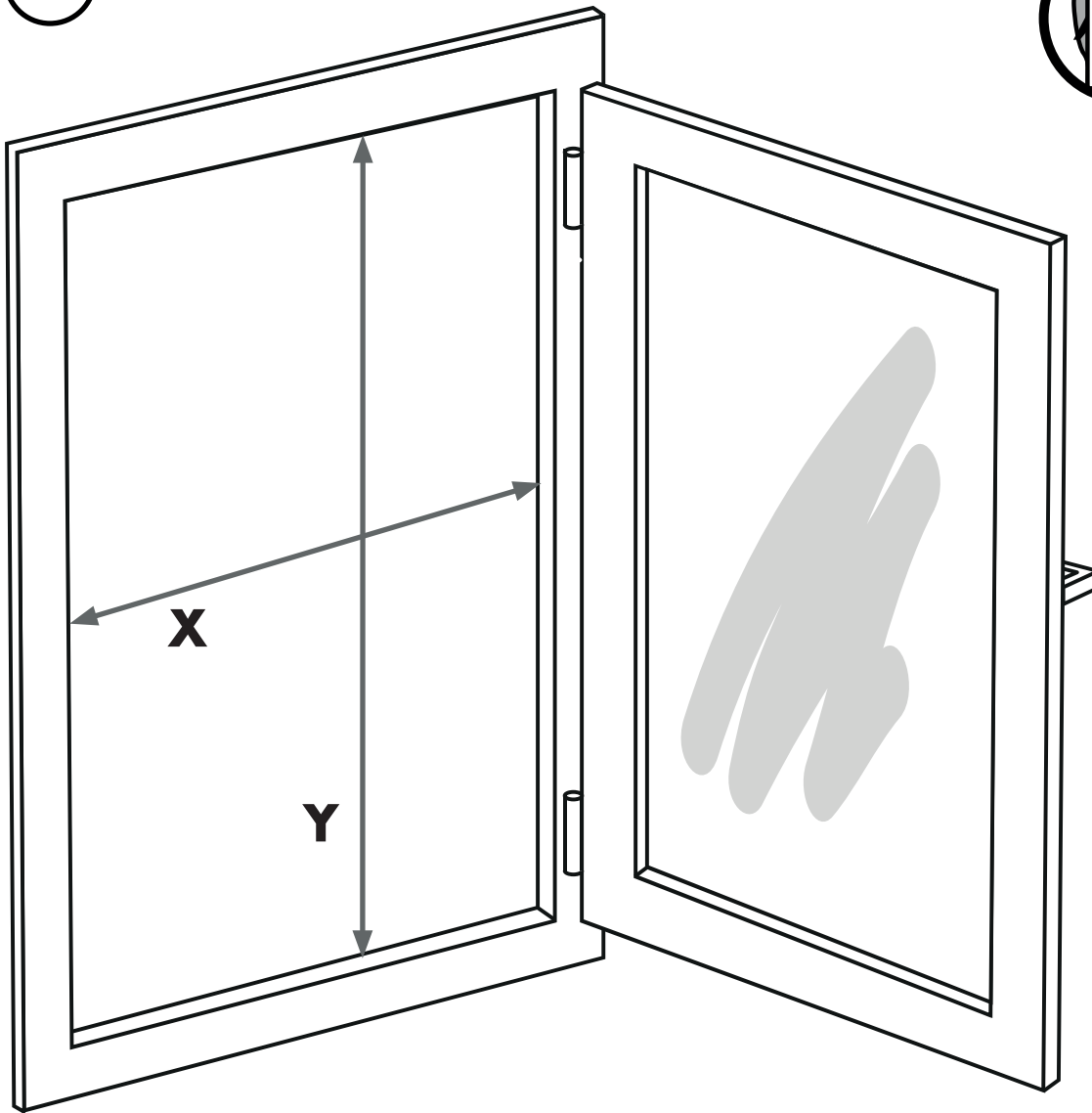
Informatie over afvalverwijdering.....	19
---	-----------

Aansprakelijkheid.....	19
-------------------------------	-----------

Garantie.....	19
----------------------	-----------

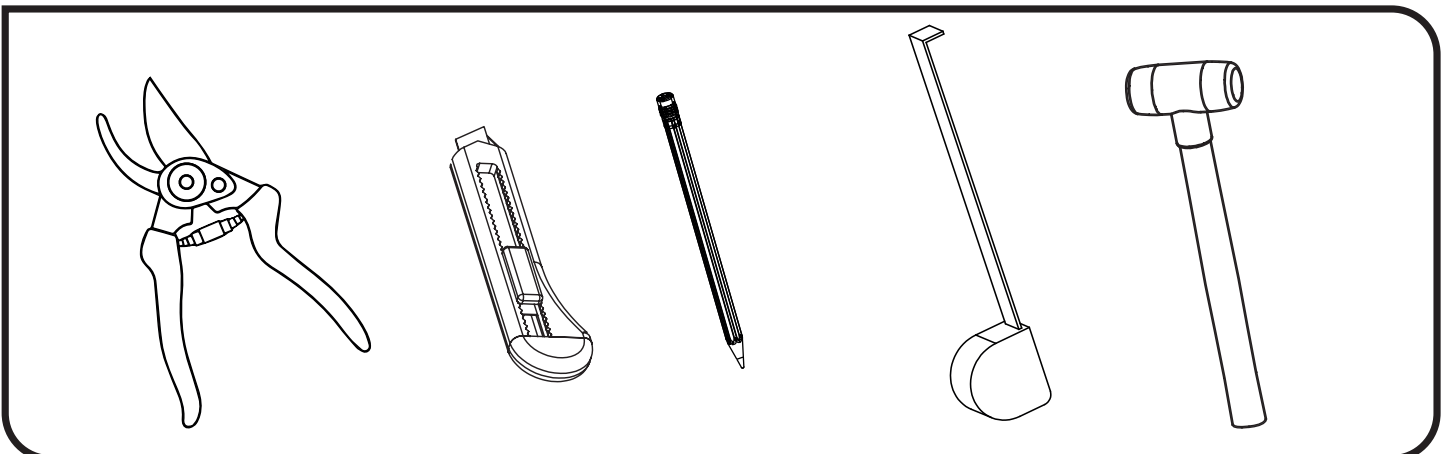
Fabrikant/service.....	19
-------------------------------	-----------

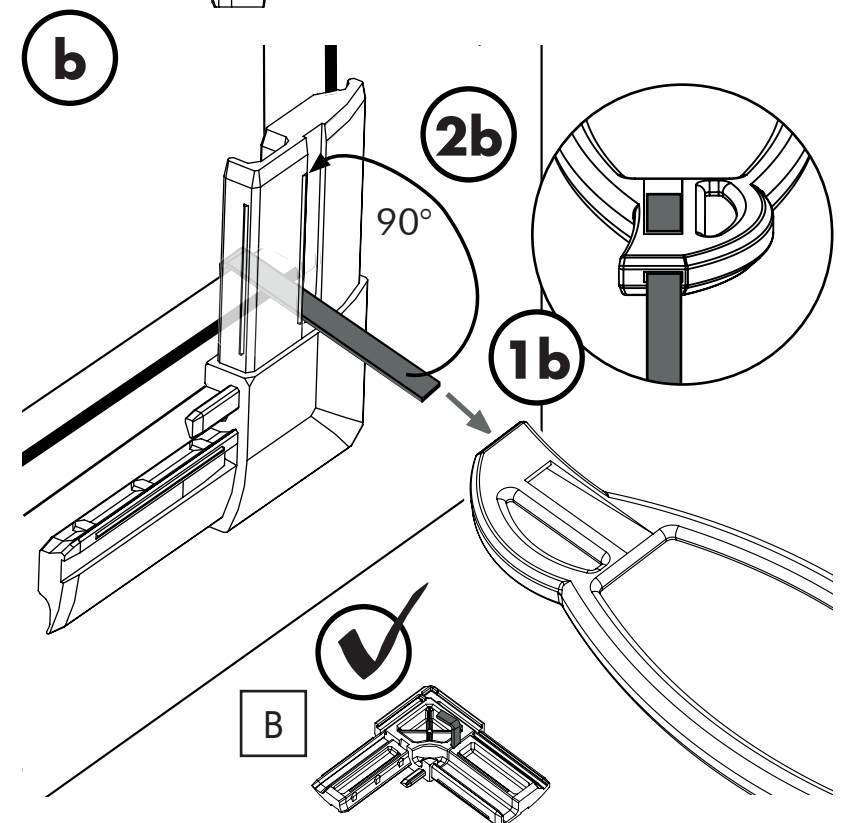
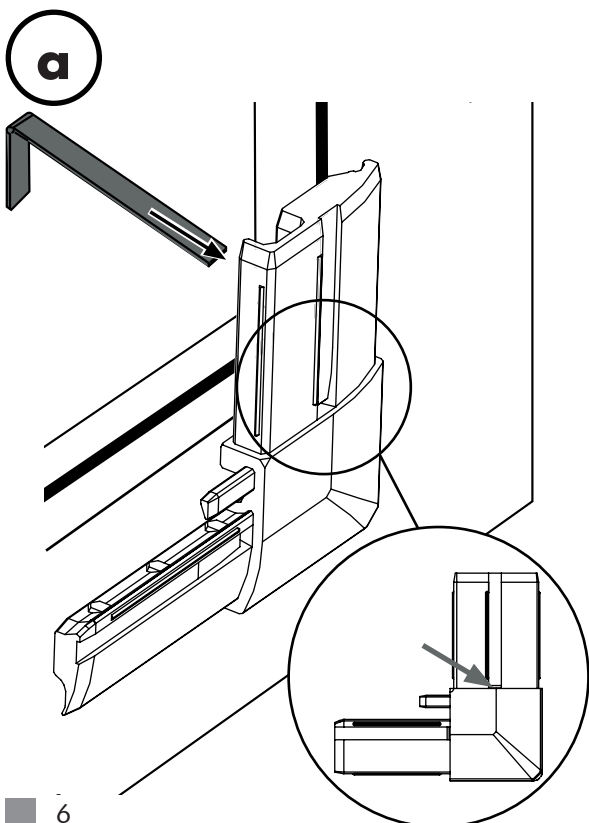
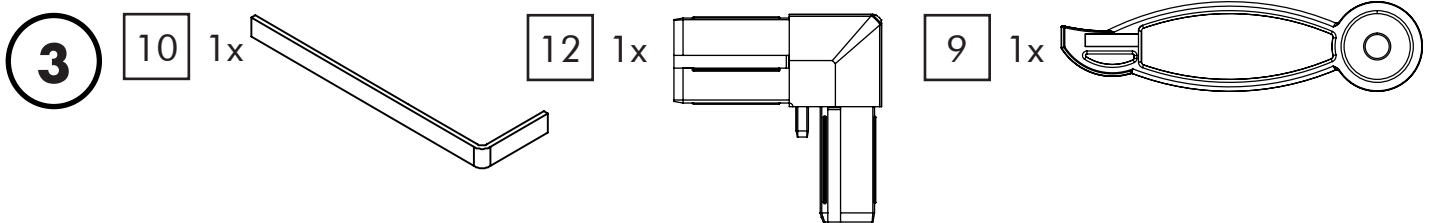
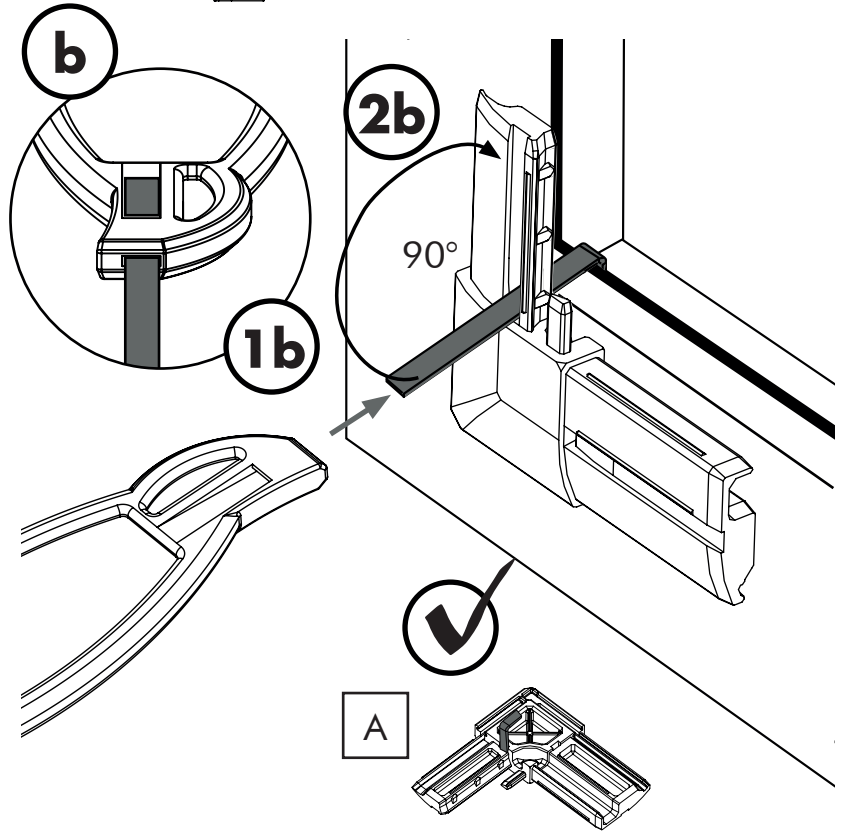
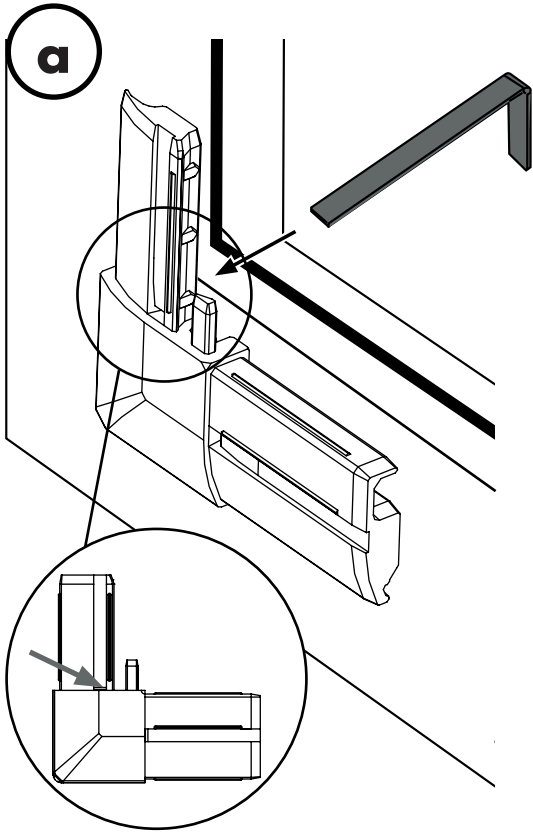
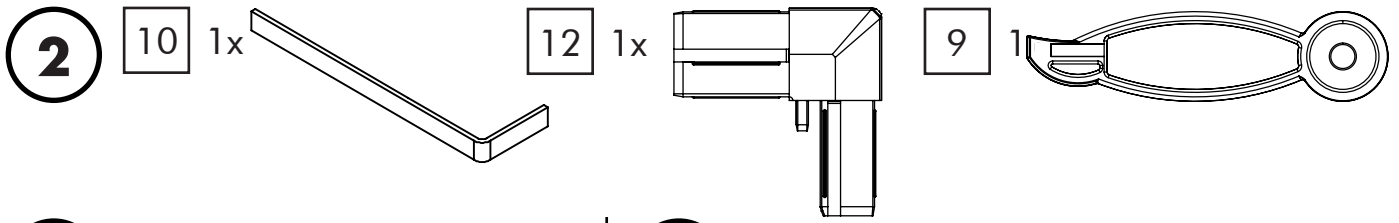
1

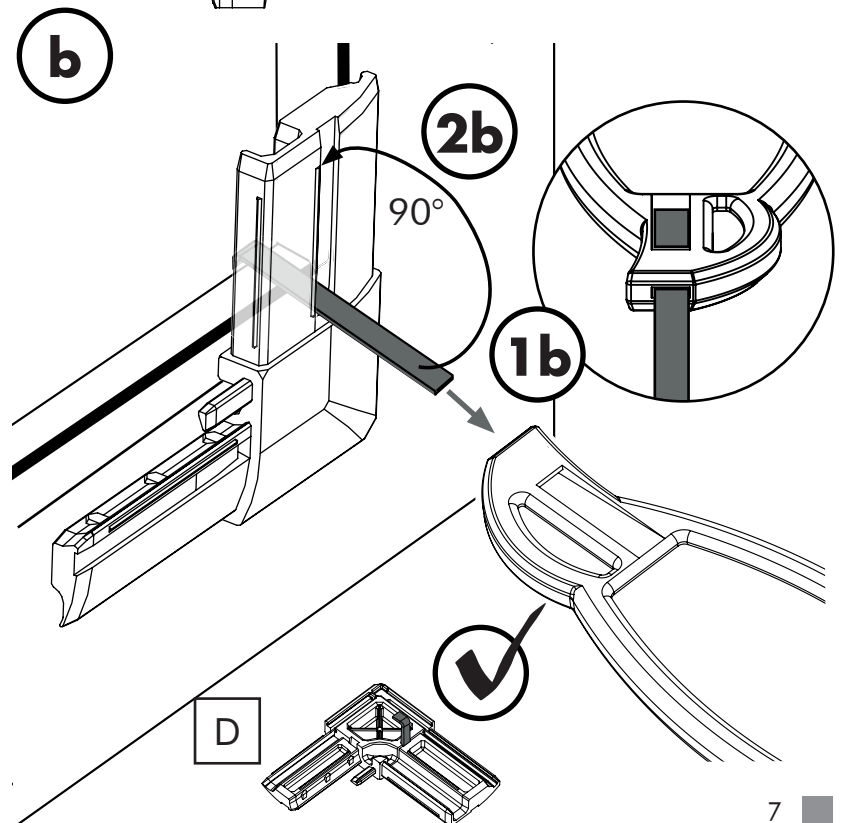
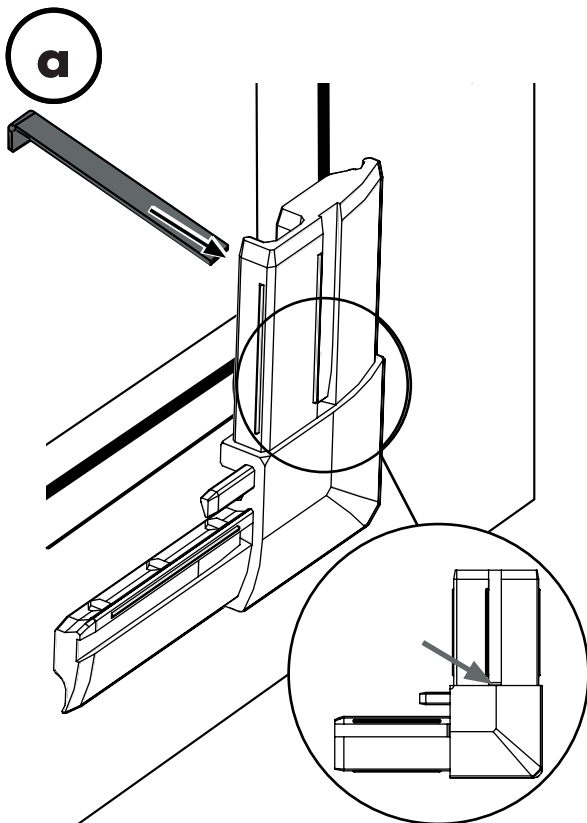
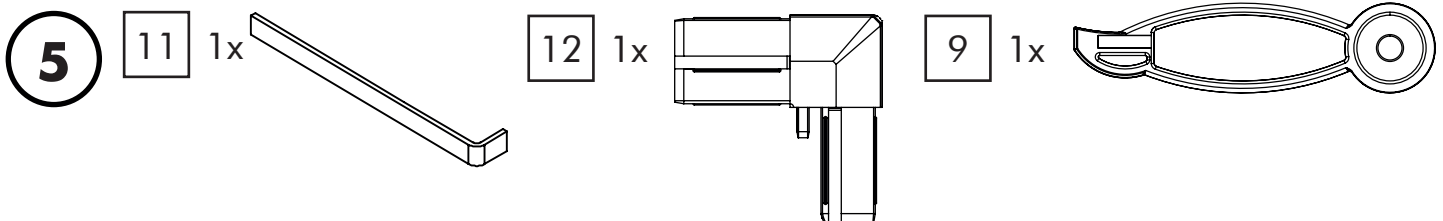
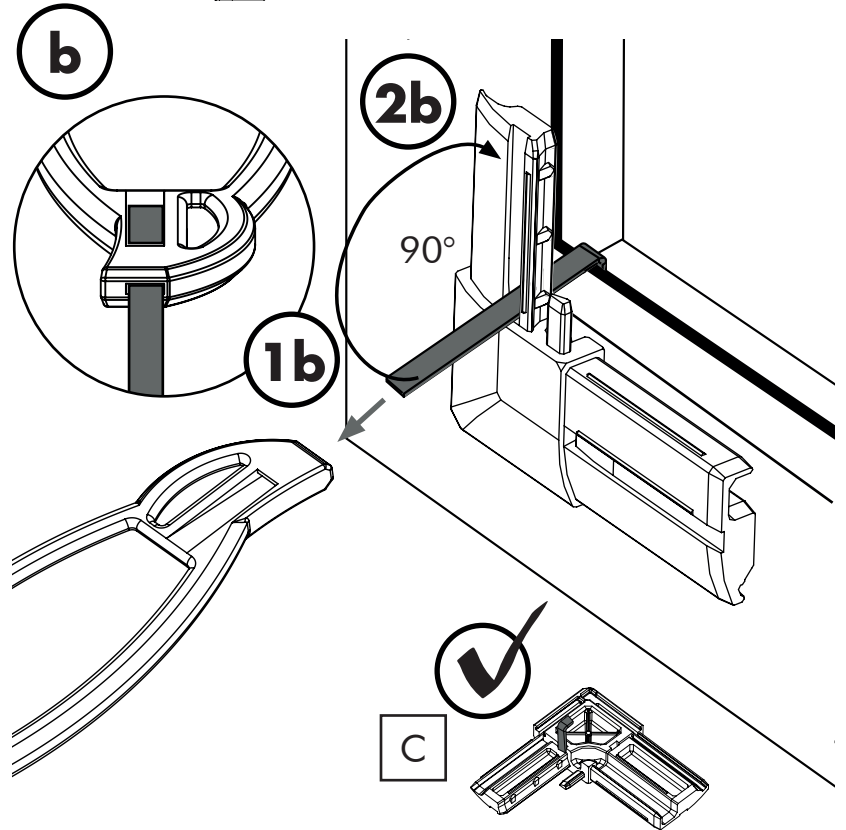
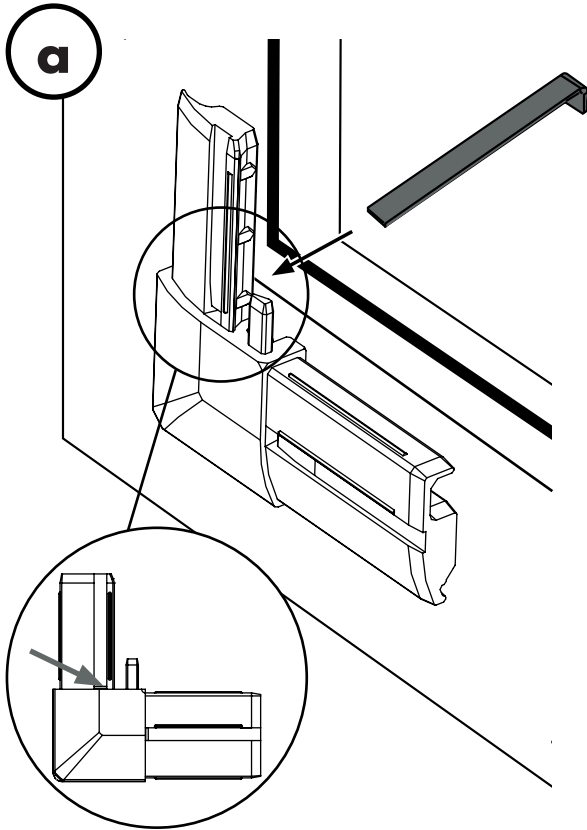
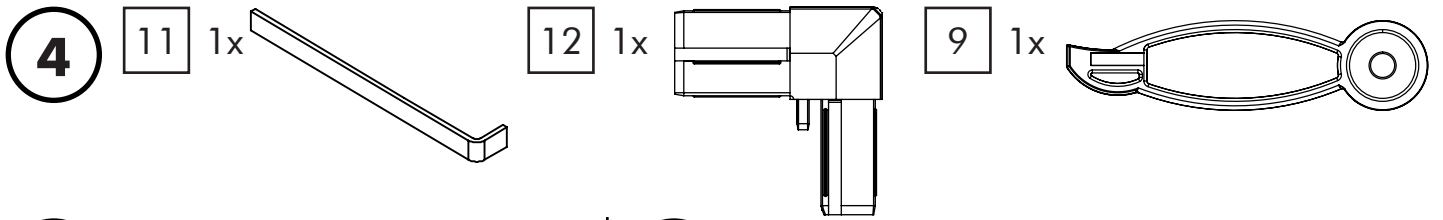


X = _____ mm

Y = _____ mm

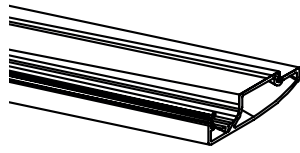




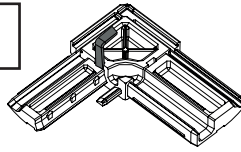


6

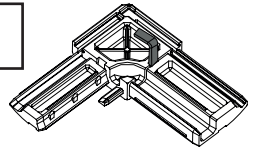
3 2x 680 mm



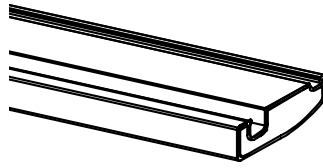
A



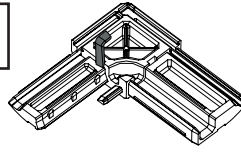
B



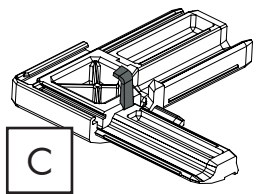
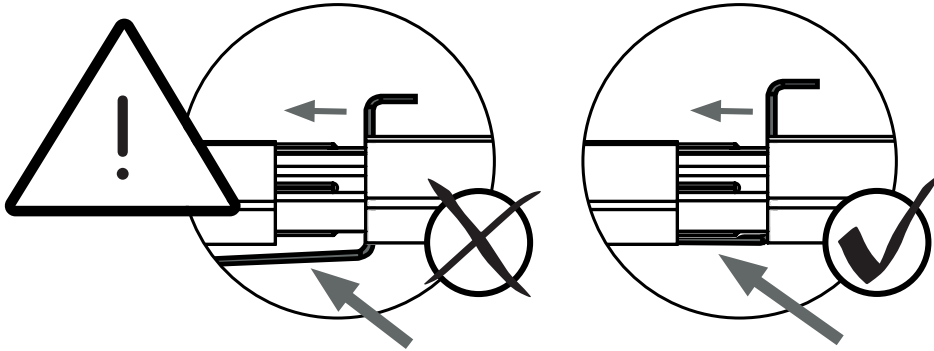
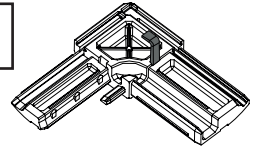
5 2x 720 mm



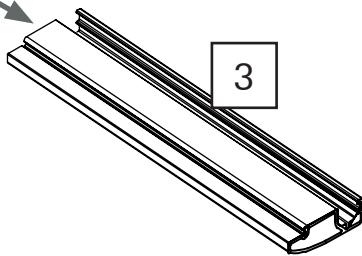
C



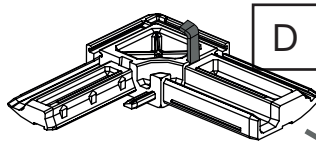
D



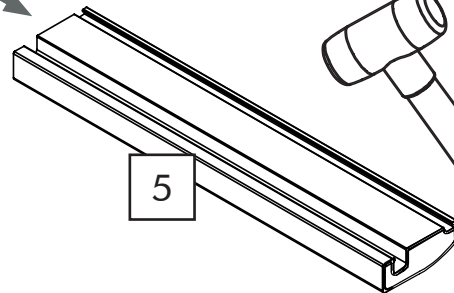
C



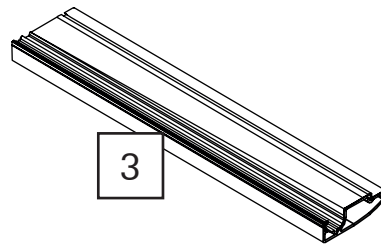
3



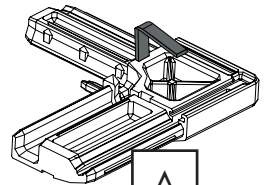
D



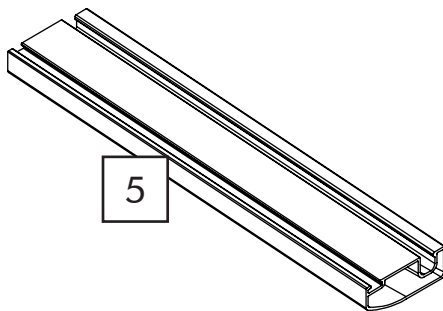
5



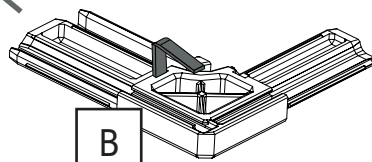
3



A



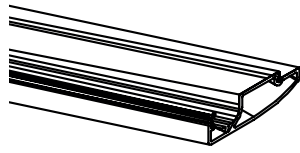
5



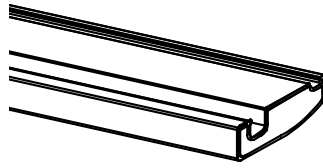
B

7

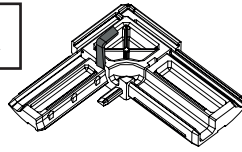
3 2x 680 mm



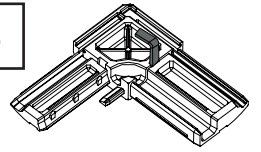
5 2x 720 mm



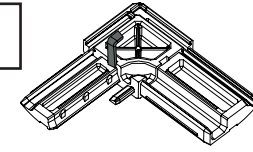
A



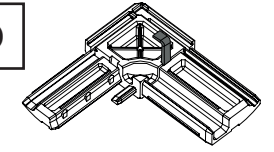
B



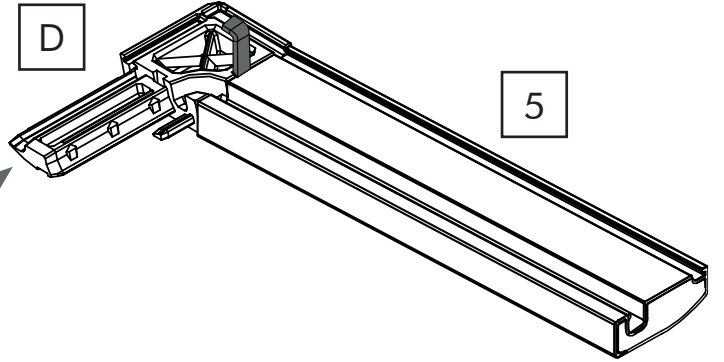
C



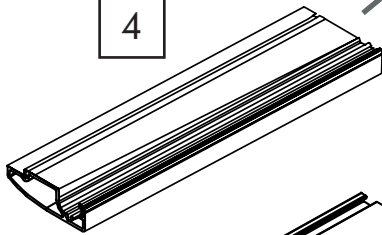
D



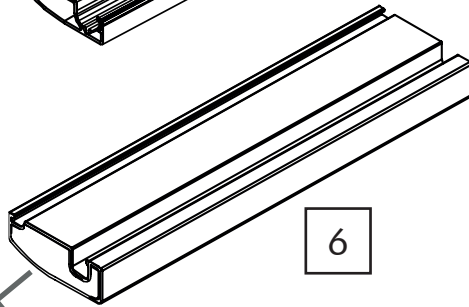
D



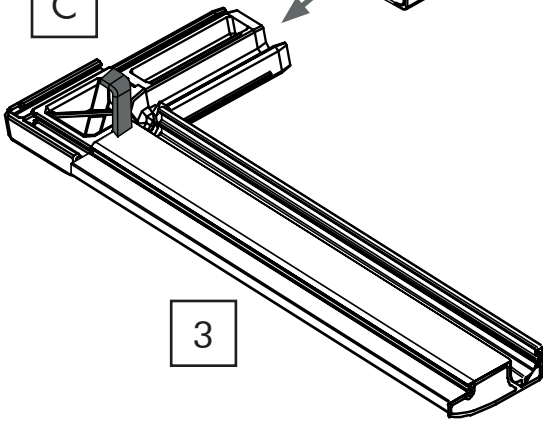
4



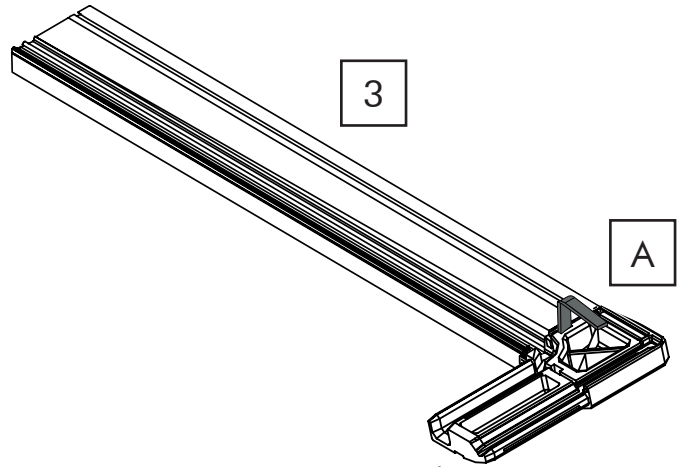
6



C

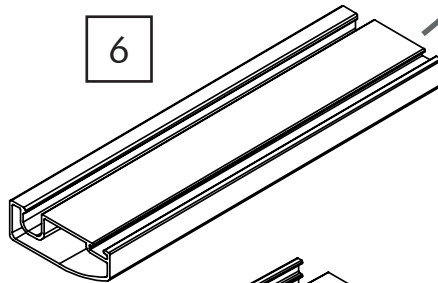


3

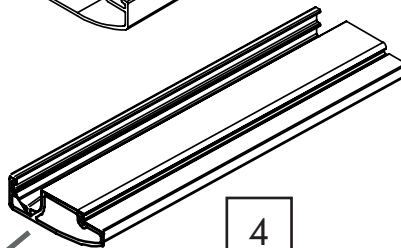


A

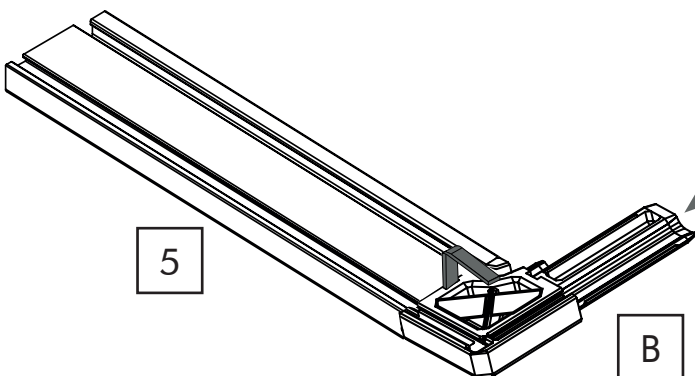
6



4

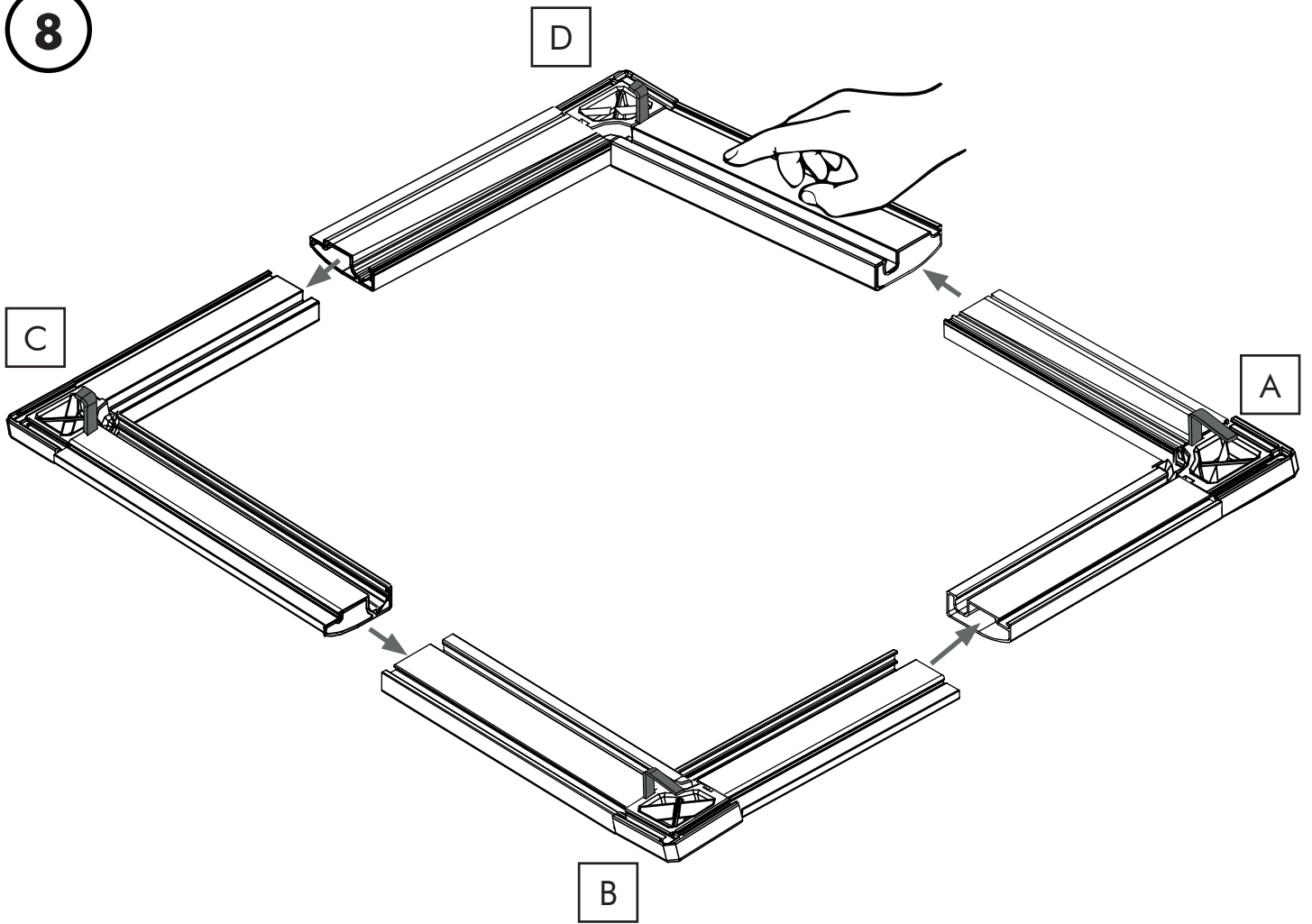


5

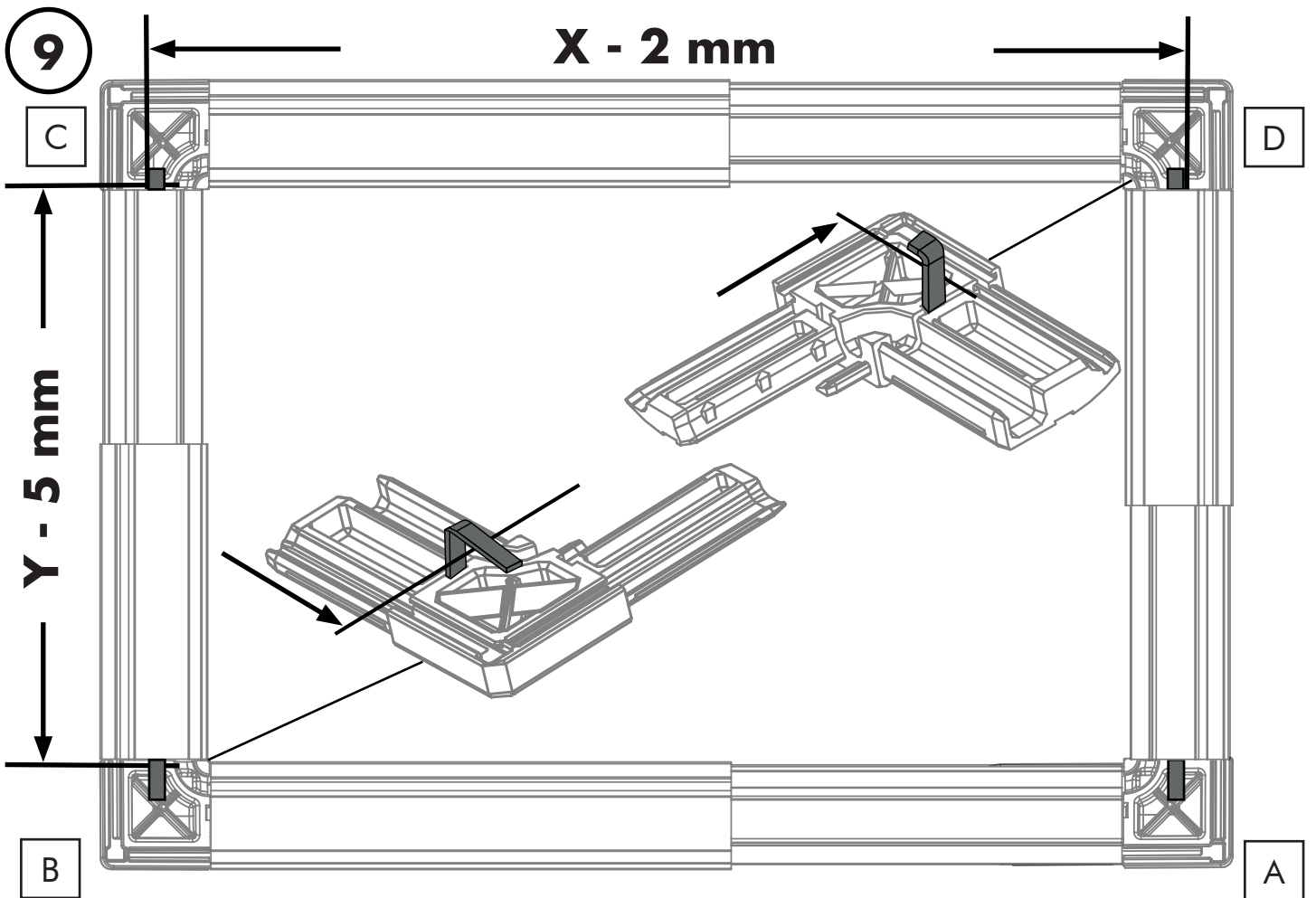


B

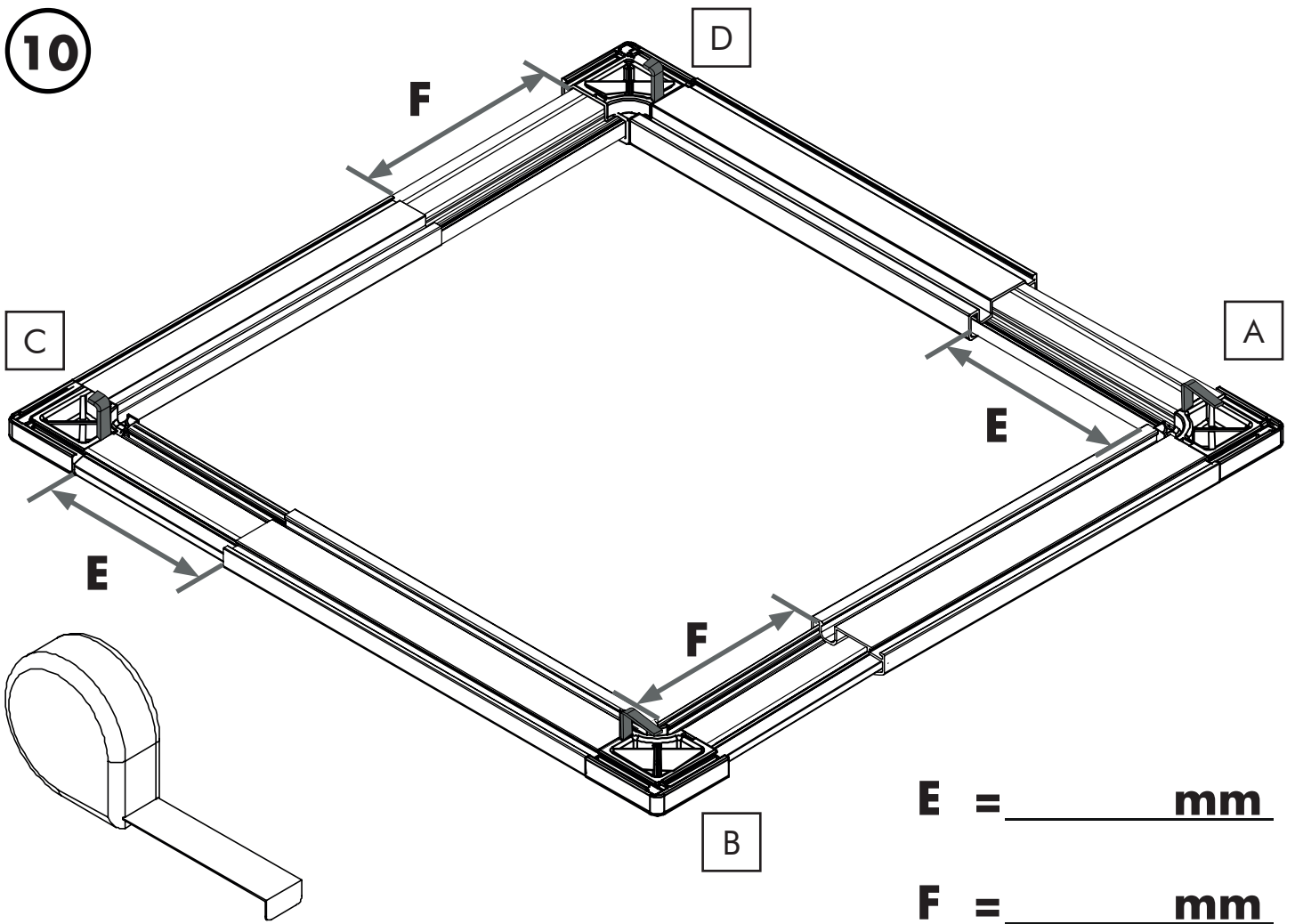
8



9



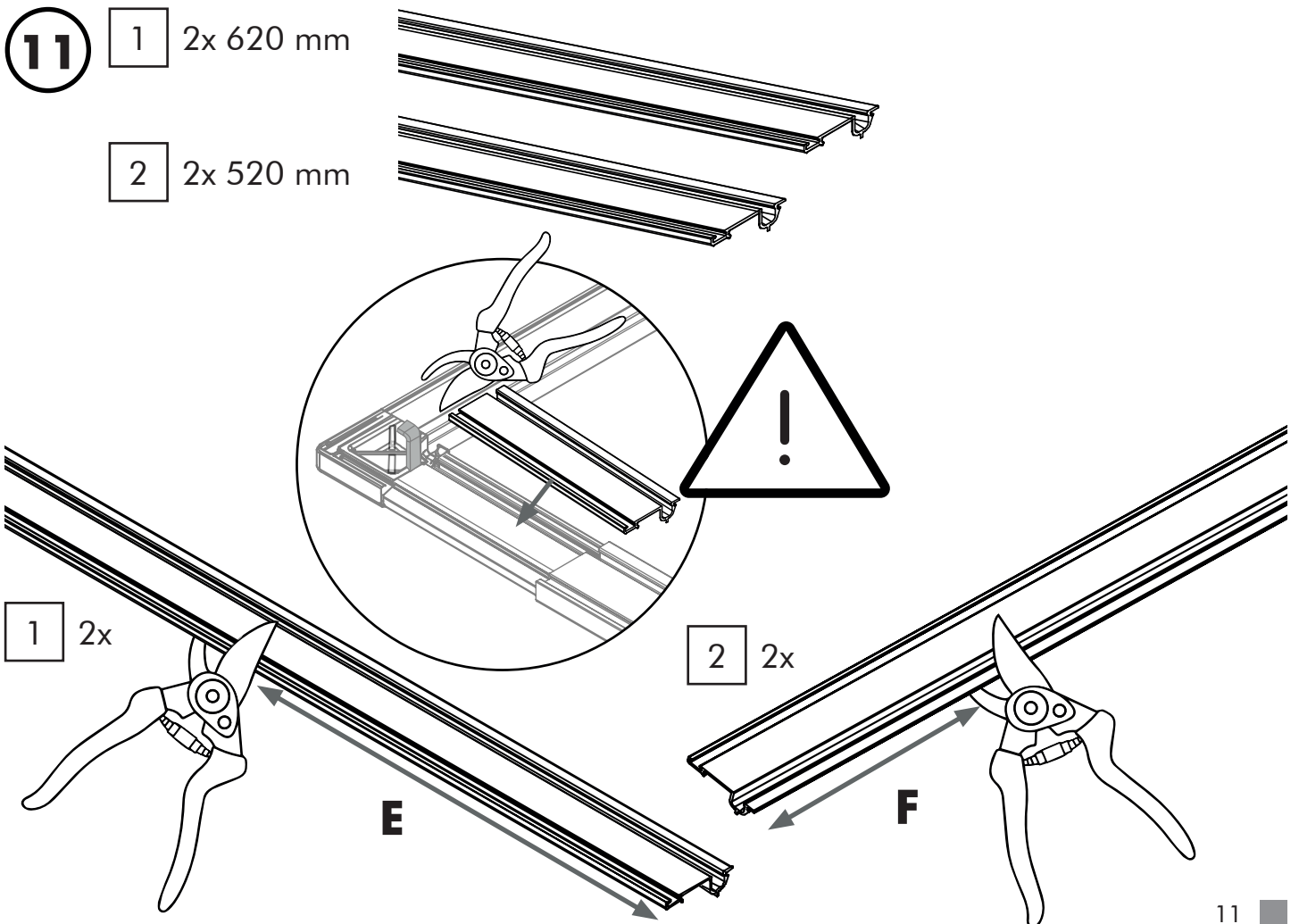
10



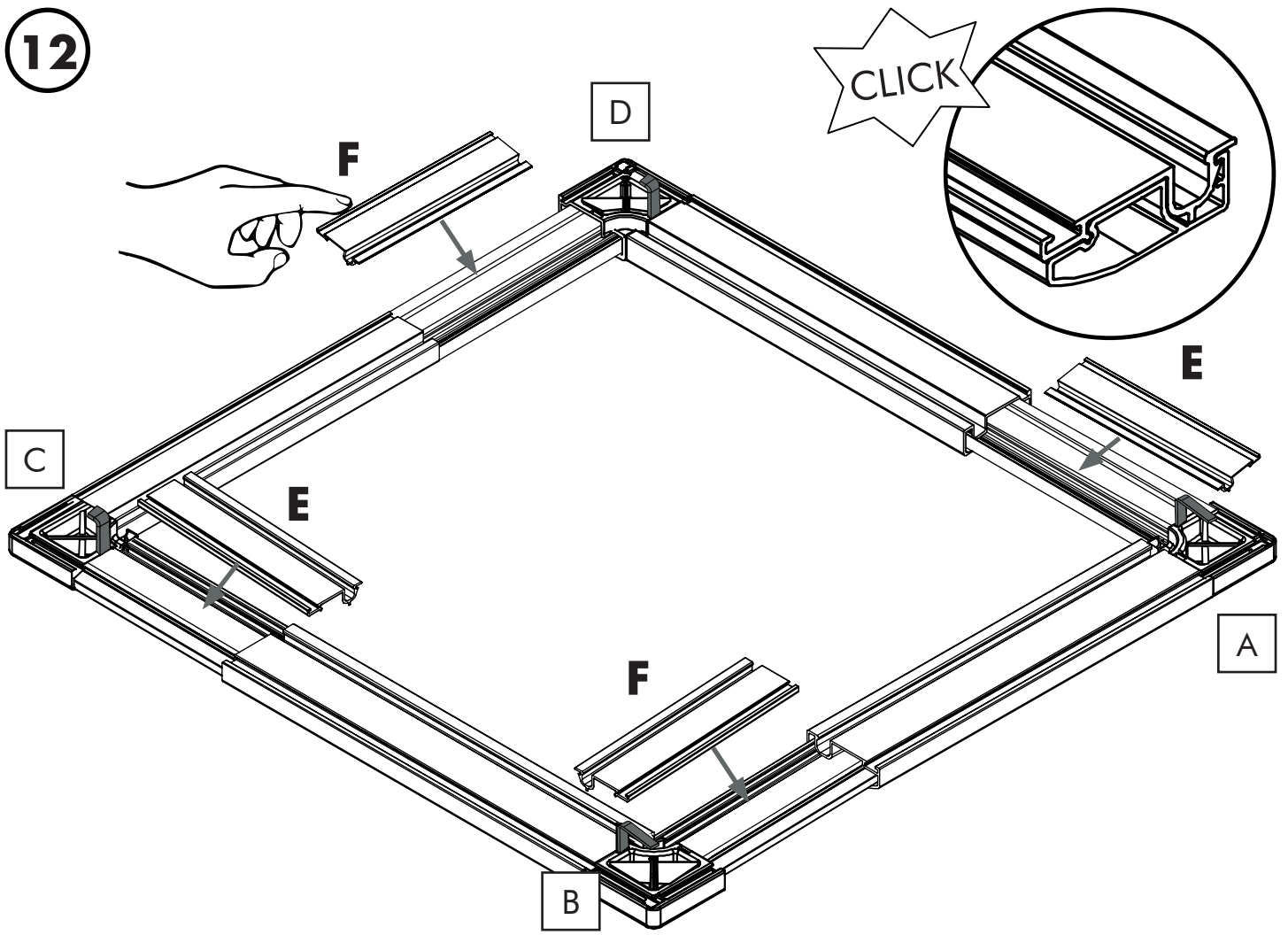
11

1 2x 620 mm

2 2x 520 mm

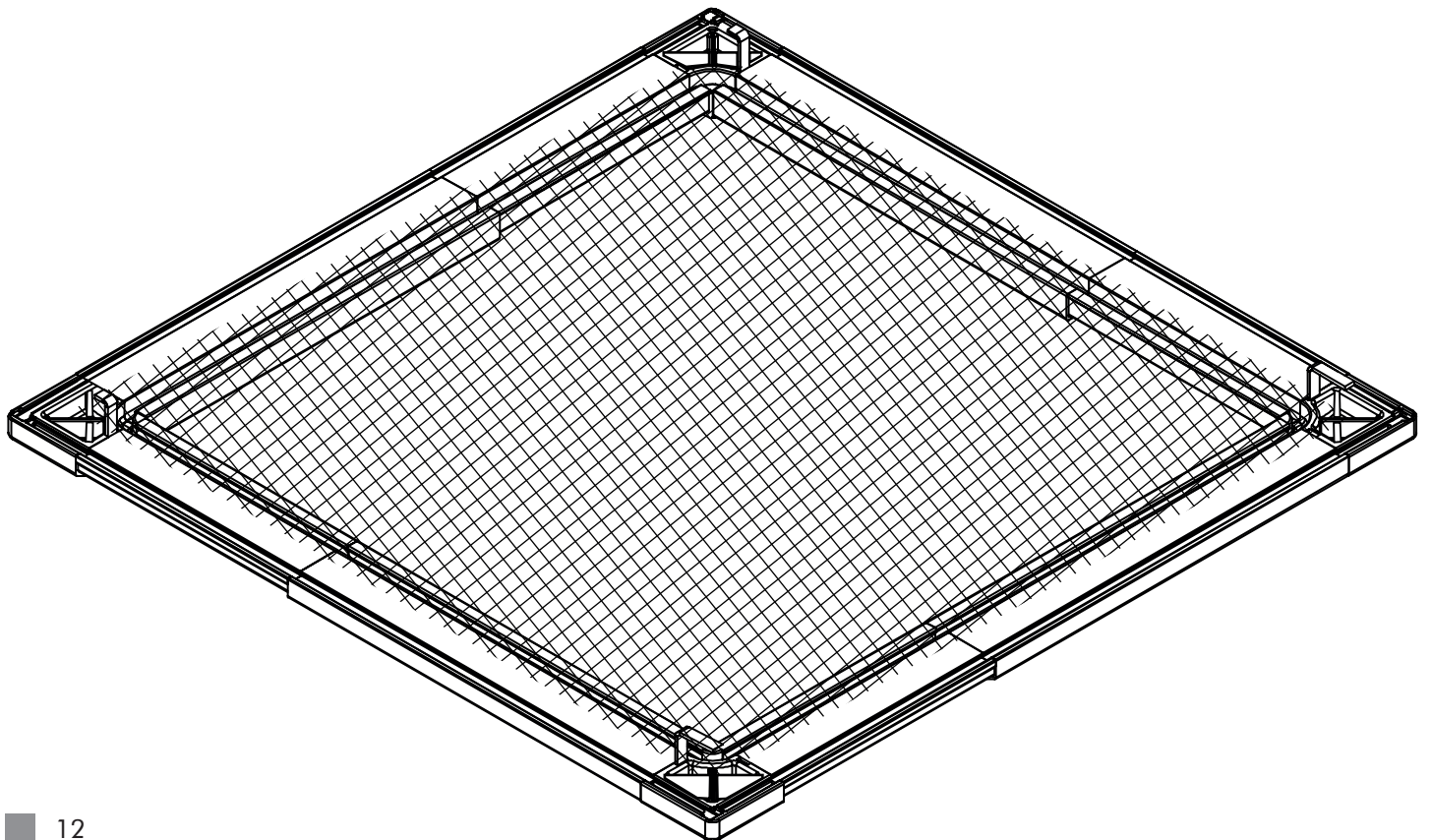
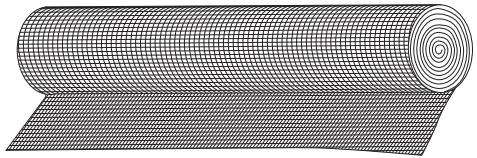


12



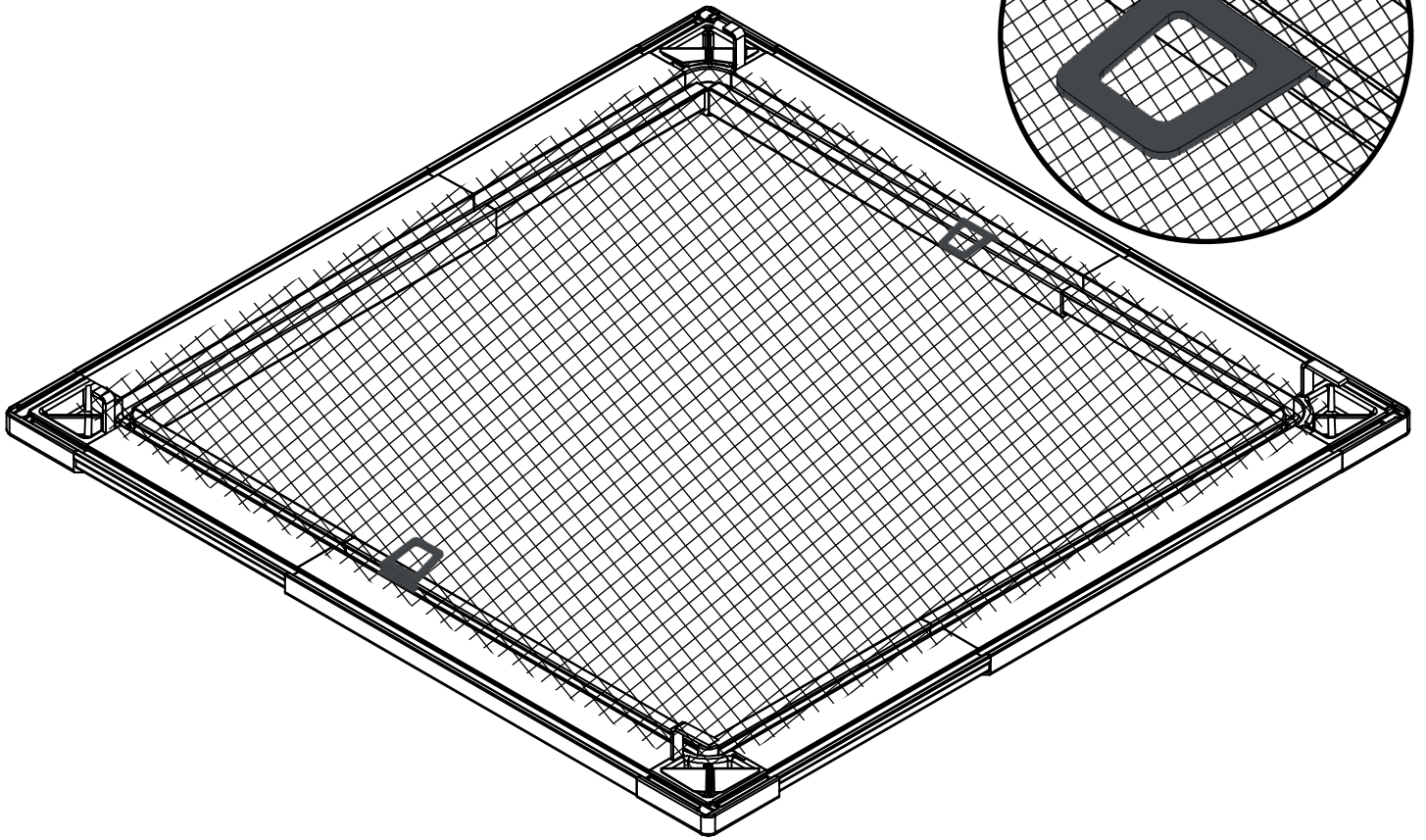
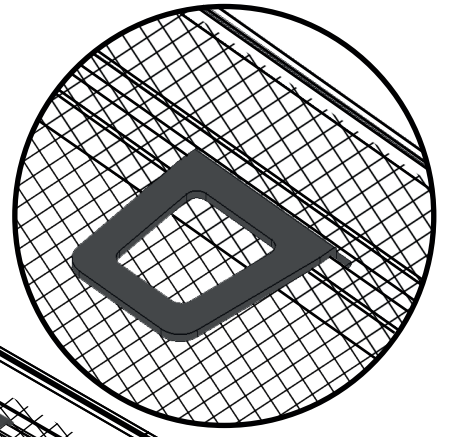
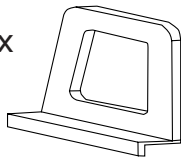
13

13 1x 120 x 140 cm



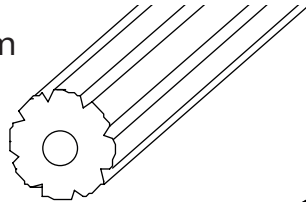
14

14 2x

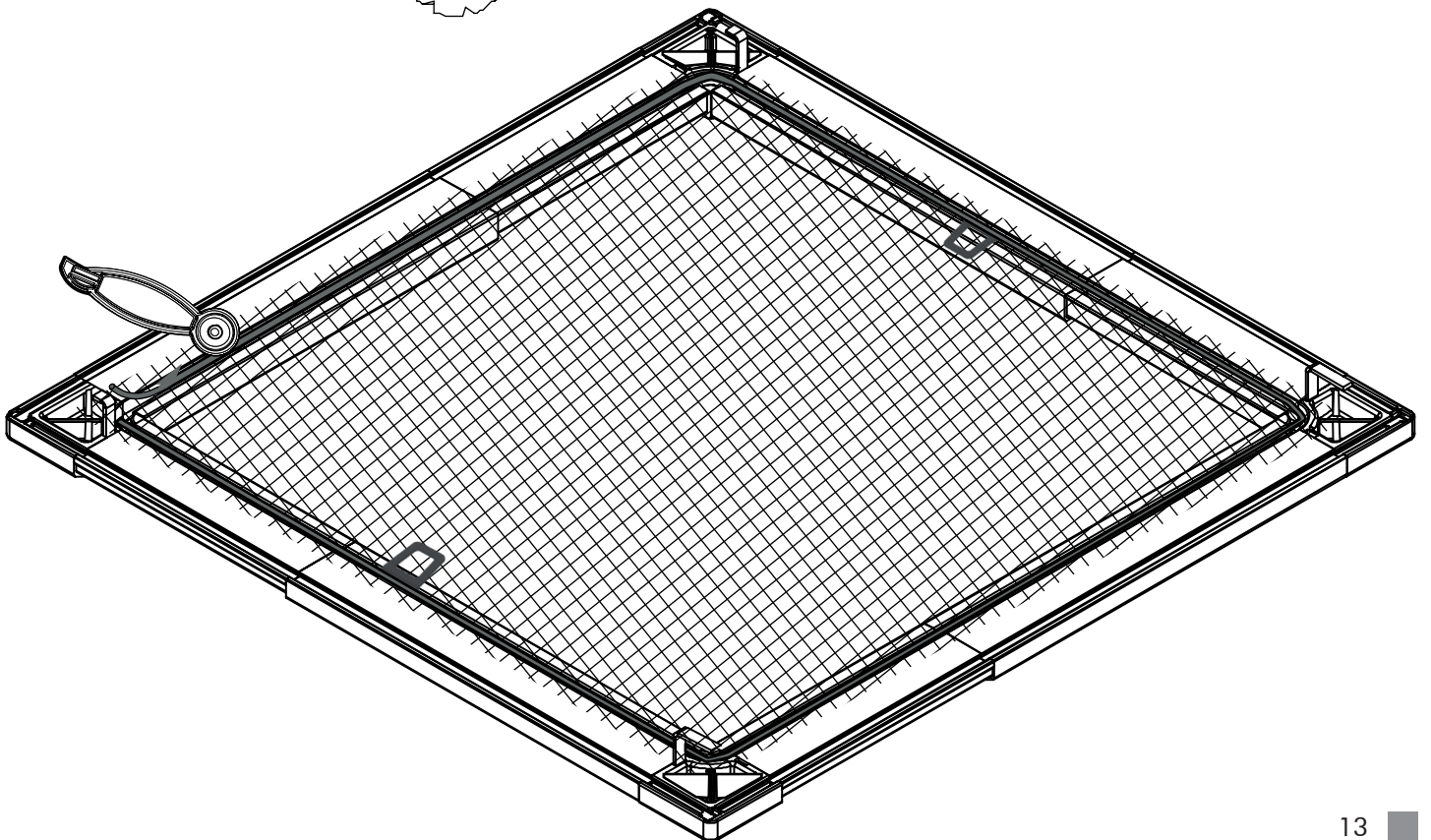
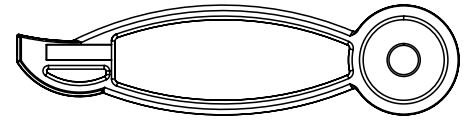


15

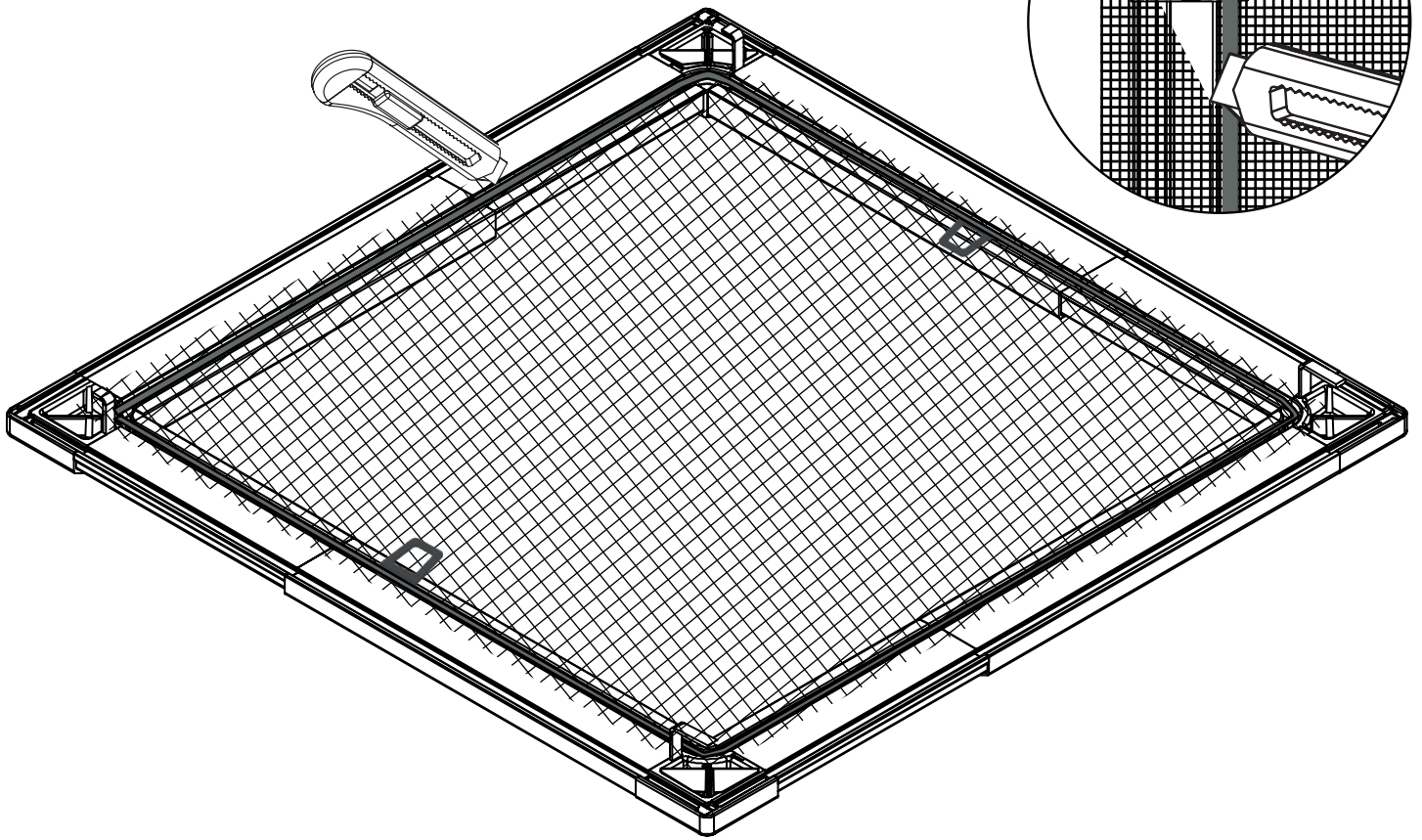
8 1x 5200 mm



9 1x

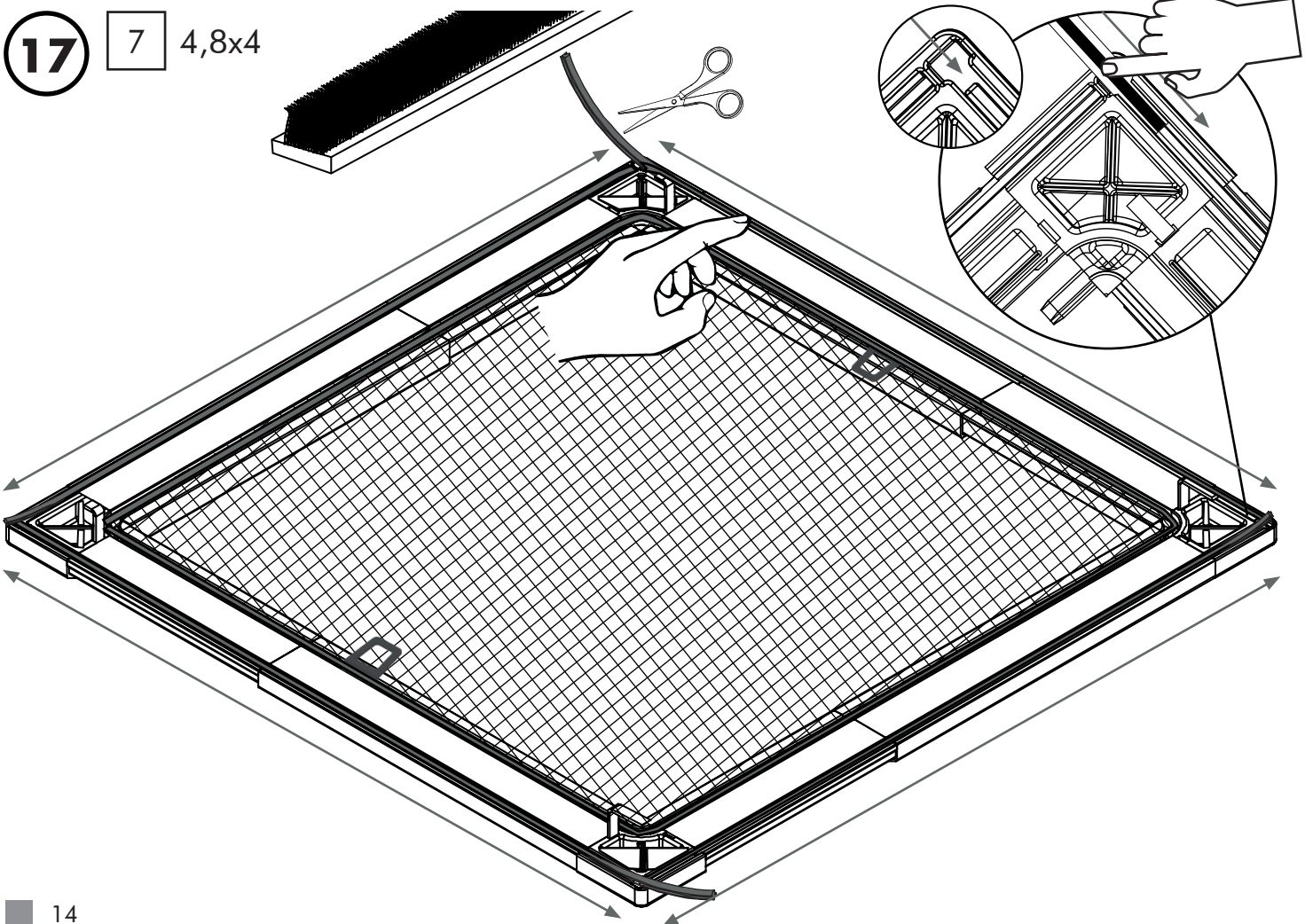


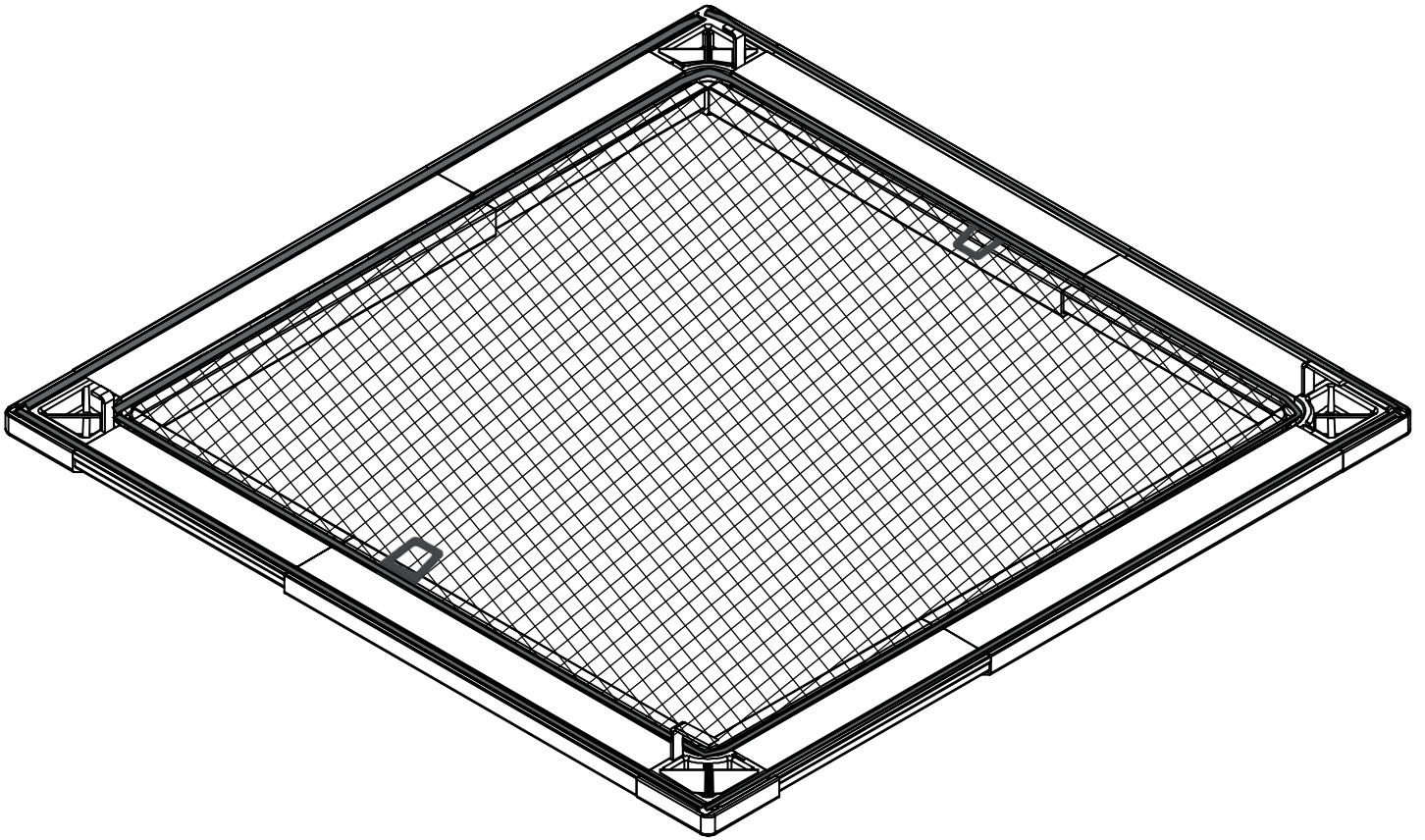
16



17

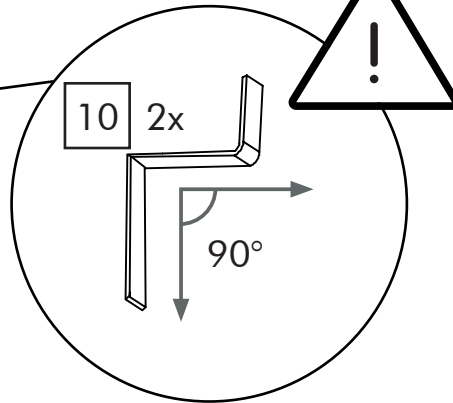
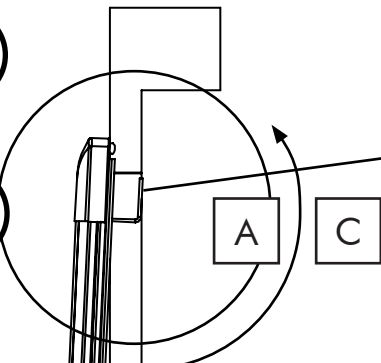
7 4,8x4



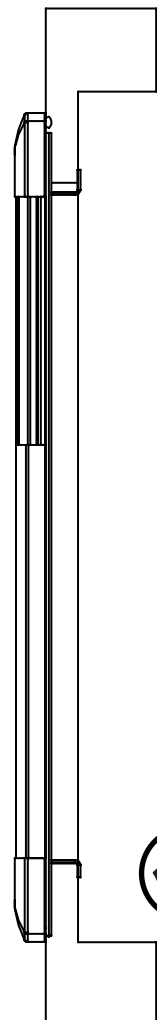
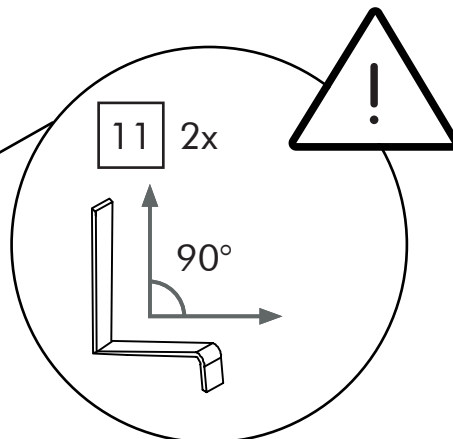
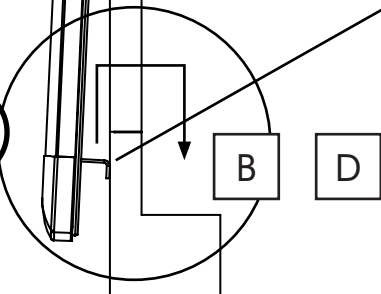


18

1



2




Inleiding/Algemene veiligheidsinstructies

Legende van de gebruikte pictogrammen

	Vouw de uitklappagina open		Houd rekening met de waarschuwings- en veiligheidsinstructies!
	Vouw de uitklappagina open		Glasvezelweefsel of plastic onderdelen niet bloot stellen aan open vuur of andere warmtebron.
	Valgevaar! Niet tegen het frame leunen.		Producten en verpakkingen moeten milieuvriendelijk afgevoerd worden.
			Recyclingcode voor het verwijderen van karton.

Insectenhor voor venster telescopisch

• Inleiding

 Wij feliciteren je met de aankoop van jouw product. Je hebt gekozen voor hoogwaardig product. Maak je vóór het eerste gebruik vertrouwd met het product. Lees aandachtig de volgende gebruiksaanwijzing en de veiligheidsinstructies. Gebruik het product alleen zoals beschreven en voor de aangegeven toepassingsgebieden. Bewaar deze instructies op een veilige plaats. Overhandig de documenten bij de overdracht van het product aan derden.


• Beoogd gebruik


Het insectenbeschermingsproduct mag alleen worden gebruikt voor het beoogde, niet-commerciële gebruik (montage op het bestaande deurkozijn). Misbruik kan tot gevaar leiden. Extra belasting op dit product door aangehangen voorwerpen of bediening buiten de mechanische limieten kunnen het product beschadigen en zijn daarom niet toegestaan. De fabrikant is niet aansprakelijk voor de schade die hieruit voortvloeit.


• Onderdeelbeschrijving/Leveringsomvang

- 1 2x klipprofiel 620 mm
- 2 2x klipprofiel 520 mm
- 3 2x klein profiel 680 mm
- 4 2x klein profiel 580 mm
- 5 2x groot profiel 720 mm
- 6 2x groot profiel 620 mm
- 7 1x borstel 4,8x4, 5160 mm
- 8 1x Kederprofiel 5200 mm
- 9 1x Kedermes
- 10 2x grote buighoek
- 11 2x kleine buibhoek
- 12 4x hoekverbinding
- 13 1x weefsel 120 x 140 cm
- 14 2x handgreep


• Veiligheidsinstructies

 Lees voor de montage de instructies aandachtig door! Handleiding bewaren en meegeven bij de overdracht van het product!

 Glasvezelweefsel en alle plastic onderdelen niet bloot stellen aan open vuur of andere warmtebron.

 **VOORZICHTIG! GEVAAR VOOR LETSELS!**
Ga voorzichtig om met het cutermes.

• Montage

 **LET OP!** Gevaar voor schade aan het product! Leg er tijdens de montage een deken of iets dergelijks onder om krassen te voorkomen.

Afb. 1:

- Meet eerst de binnenmaten van het raam (X = breedte, Y = hoogte).
- Open hiervoor het raam (zie afb. 1)
- Voer de afmetingen in de daarvoor bestemde velden in.

Afb. 2:

- **a** Druk een hoekverbinding **12** in een rechte hoek met de binnenkant tegen de linker benedenhoek van het buitenste raamkozijn. Steek een buighoek **10** vanaf de binnenkant van het venster naar onder, trek terwijl naar onder met de lange zijde in de opening van de smalle zijde van de hoekverbinding.
- **1b** Buighoek zo ver mogelijk naar buiten trekken, in buighulp geïntegreerd in het kedermes, **9** volledig over het lange been van de buighoek.
- **2b** Buig de lange zijde van de buighoek van 90° naar boven in de daarvoor bestemde uitsparing in de hoekverbinding. → Er ontstaat een component **A**

Afb. 3:

- **a** Druk een hoekverbinding **12** in een rechte hoek met de binnenkant aan de rechter onderhoek van het buitenste raamkozijn. Steek een buighoek **10** vanaf de binnenkant van het venster naar onder, trek terwijl naar onder met de lange zijde in de opening van de brede zijde van de hoekverbinding.
- **1b** Buighoek zo ver mogelijk naar buiten trekken, in buighulp geïntegreerd in het kedermes, **9** volledig over het lange been van de buighoek.
- **2b** Buig de lange zijde van de buighoek van 90° naar boven in de daarvoor bestemde uitsparing in de hoekverbinding. → Er ontstaat een component **B**

Afb. 4:

- Herhaal afb. 2 met de buighoek **11** op zijn plaats **10** → Er ontstaat een component **C**

Afb. 5:

- Herhaal afb. 3 met de buighoek **11** op zijn plaats **10** → Er ontstaat een component **D**

Afb. 6:

- Klop het component **A** met de smalle zijde in het profiel **3**
- Klop het component **B** met de brede zijde in het profiel **5**
- Klop het component **C** met de smalle zijde in het profiel **3**
- Klop het component **D** met de brede zijde in het profiel **5**

LET OP! De buighoek moet in het profiel worden geschoven, niet daaronder!

Afb. 7:

- Klop het component **A** met de brede zijde in het profiel **6**
- Klop het component **B** met de smalle zijde in het profiel **4**
- Klop het component **C** met de brede zijde in het profiel **6**
- Klop het component **D** met de smalle zijde in het profiel **4**

Afb. 8:

- Schuif de smalle profielen in de brede profielen zodat de korte en lange buighoeken achteraf in dezelfde richting wijzen.

Afb. 9:

- Schuif de horizontale profielen op breedte **X-2 mm**
 - Schuif de verticale profielen op hoogte **Y-5 mm**
- LET OP! Meet X vanaf de buitenkant & Y vanaf de binnenkant van de buighoek!**

Afb. 10:

- Meet de lengte **E** van de smalle, verticale profielen
- Meet de lengte **F** van de smalle, horizontale profielen

Afb. 11:

- Kort 2x het clipprofiel **1** in tot lengte **E**
 - Kort 2x het clipprofiel **2** tot lengte **F**
- LET OP! Kort de profielen in zodat de snijrand later in de richting van de hoekverbinding ligt!**

Afb. 12:

- Clip de ingekorte clipprofielen **E** op het overtollige van de smalle, verticale profielen
- Clip de ingekorte clipprofielen **F** op het overtollige van de smalle horizontale profielen

Afb. 13:

- Leg het weefsel **13** recht op het frame

Afb. 14:

- Druk de handgreep **14** met de korte kant naar beneden tegenover de zijkanten van de verticale profielen, in de groeven aan de binnenkant boven het weefsel.

Afb. 15:

- Druk het kederprofiel **8** met het kedermes **9** rondom in de interne groeven over het weefsel en de handgrepen

Afb. 16:

- Snij het overtollige weefsel af met een cuttermes. **VOORZICHTIG! GEVAAR VOOR LETSELS!** Ga voorzichtig om met het cuttermes.

Afb. 17:

- Schuif de borstel **7** over de hoekverbinding in het externe borstelkanaal, verkort in ieder geval het overtollige.

Afb. 18:

- Schuif eerst het horvenster met de buighoeken **A** & **C** naar boven onder het kozijn.
- Schuif nu het horvenster met de buighoe-

ken **B** & **D** naar onder over het kozijn
LET OP! De lange buighoeken **10** moeten naar boven wijzen & de korte **11** naar onder. Zorg ervoor dat de buighoeken in een hoek van 90° worden ingehaakt.

• Reiniging

Gebruik voor het reinigen alleen een vochtige doek met een mild schoonmaakmiddel. Je kunt het glasvezelweefsel met een stofzuiger (borstelopzet) of handbezem stofvrij maken.

• Opslag

Wanneer het product niet wordt gebruikt, sla het op in een schone, droge plaats in een ruimte met temperatuuregeling.

• Informatie voor verwijdering

Denk aan het milieu. Er is een openbaar terugnamesysteem voor het afvoeren van verpakkingsmaterialen en oude apparaten. Informatie over inzamelpunten en actuele regelgeving is te verkrijgen bij je stad of gemeente.

• Aansprakelijkheid

Door het niet naleven van deze handleiding, het niet-conform gebruik volgens het beoogde gebruik van het product of het gebruik buiten het beoogde doel, wijst de fabrikant elke garantie voor schade aan het product af. De aansprakelijkheid voor gevolgschade aan elementen van welke aard of persoon dan ook is uitgesloten.

• Garantie

Het product is zorgvuldig geproduceerd volgens strikte kwaliteitsrichtlijnen en zorgvuldig voor de levering gecontroleerd. In geval van gebreken aan dit product heb je wettelijke rechten tegenover de verkoper van het product. De wettelijke rechten worden niet beperkt door onze garantie zoals hieronder uiteengezet.

Op dit product krijg je een garantie van 3 jaar vanaf de aankoopdatum. De garantietermijn begint op de aankoopdatum. Bewaar zorgvuldig de originele aankoopbon. Dit document is vereist als aankoopbewijs.

Als er binnen drie jaar na aankoopdatum van dit product materiaal schade of een productiefout optreedt, wordt het product - naar onze keuze - kosteloos door ons vervangen. In dat geval treedt de garantietermijn opnieuw (geldt alleen in Polen en Portugal) in werking. De garantie vervalt wanneer het product beschadigd, onjuist gebruikt of onjuist onderhouden is.

De garantie is van toepassing op materiaal- of productiefouten. Deze garantie geldt niet voor productonderdelen die zijn blootgesteld aan normale slijtage (bijv. invloed van het weer) en kunnen dus worden aanzien als slijtagedelen of voor schade aan het weefsel door intensief gebruik (rek of scherpen voorwerpen).

• Fabrikant/Service

bash-tec GmbH
 Hoorwaldstr. 42
 DE-57299 Burbach
 DUITSLAND
 service@bash-tec.com

IAN 383938_2107

Houd de kassabon en het artikelnummer (bv. IAN 12345) bij de hand als aankoopbewijs in geval van schade.

Opmerking: De afbeeldingen in deze handleiding zijn voorbeelden en kunnen van het product afwijken.

Inleiding/algemene veiligheidsvoorschriften

Legenda van de gebruikte pictogrammen			
	Open te vouwen pagina openvouwen		Let op de waarschuwings- en veiligheidsinstructies!
	Instructies lezen!		Stel glasvezeldoek of plastic onderdelen niet bloot aan open vuur of andere warmtebronnen.
	Kans op vallen! Niet tegen het frame leunen.		Producten en verpakkingen moeten op een milieuvriendelijke manier worden afgevoerd.
			Recycling-code voor het afvoeren van karton.

Insectenbescherming voor telescopische ruiten



• Inleiding

Gefeliciteerd met de aankoop van uw nieuwe product. U hebt gekozen voor een hoogwaardig product. Maak uzelf voor de inbedrijfstelling vertrouwd met het product.

Lees hiervoor aandachtig de volgende handleiding en de veiligheidsinstructies. Gebruik het product alleen zoals beschreven en voor de aangegeven toepassingsgebieden. Bewaar deze handleiding op een veilige plek. Overhandig alle documenten bij het overdragen van het product aan derden.

• Beoogd gebruik

Het insectenbeschermingsproduct mag alleen voor het reglementaire gebruik, niet-commercieel gebruik (montage op de aanwezige deurkozijnen) worden toegepast. Misbruik kan tot gevaarlijke situaties leiden. Extra belastingen van dit product door aangehangen voorwerpen of bediening buiten de mechanische begrenzingsom kan tot schade aan het product leiden en zijn daarom niet toegestaan. Voor daaruit resulterende schade kan de fabrikant niet aansprakelijk worden gesteld.

• Onderdeelbeschrijving/levering

- 1 2 x clipprofiel 620 mm
- 2 2 x clipprofiel 520 mm
- 3 2 x klein profiel 680 mm
- 4 2 x klein profiel 580 mm
- 5 2 x groot profiel 720 mm
- 6 2 x groot profiel 620 mm
- 7 1 x borstel 4,8 x 4, 5160 mm
- 8 1 x leidingen 5200 mm
- 9 1 x leidingmeter
- 10 2 x buighoek groot
- 11 2 x buighoek klein
- 12 4 x hoekverbindingstuk
- 13 1 x vezel 120 x 140 cm
- 14 2 x handgreep

• Veiligheidsinstructies



Voor de montage de handleiding alstublieft zorgvuldig doorlezen! Handleiding bewaren en bij overdragen van het product overhandigen!



Stel glasvezeldoek of plastic onderdelen niet bloot aan open vuur of andere warmtebronnen.



VOORZICHTIG! GEVAAR VOOR LETSEL!

Ga voorzichtig met het snijmes om.

• Montage



LET OP! Gevaar op productschade! Leg er tijdens de montage een deken of iets dergelijks onder om krassen te voorkomen.

Afb. 1:

- Meet vervolgens de binnenmaat van de ruit (X = breedte, Y = hoogte)
- Open daarvoor de ruit (zie afb. 1)
- Voer de maten in de daarvoor bedoelde velden in

Afb. 2:

- **a** Druk op een hoekverbindingstuk **12** in de rechterhoek met de binnenzijde aan de hoek linksonder van het buitenste raamkozijn. Leid een buighoek **10** vanuit de binnenkant van het raam naar beneden wijzend met de lange zijde in het gat van de smalle zijde van het hoekverbindingstuk.
- **1b** De buighoek zo snel mogelijk naar buiten trekken, in de leidingmeter **9** geïntegreerde buighulp compleet via het lange been van de buighoek plaatsen.
- **2b** Buig de lange zijde van de buighoek in een hoek van 90° naar boven in de daarvoor bedoelde uitsparing van het hoekverbindingstuk. → Er ontstaat een component **A**

Afb. 3:

- **a** Druk op een hoekverbindingstuk **12** in de linkerhoek met de binnenzijde aan de hoek linksonder van het buitenste raamkozijn. Leid een buighoek **10** vanuit de binnenkant van het raam naar beneden wijzend met de lange zijde in het gat van de brede zijde van het hoekverbindingstuk.
- **1b** De buighoek zo snel mogelijk naar buiten trekken, in de leidingmeter **9** geïntegreerde buighulp compleet via het lange been van de buighoek plaatsen.
- **2b** Buig de lange zijde van de buighoek in een hoek van 90° naar boven in de daarvoor bedoelde uitsparing van het hoekverbindingstuk. → Er ontstaat een onderdeel **B**

Afb. 4:

- Herhaal afb. 2 met de buighoek **11** in plaats van **10** → Er ontstaat een onderdeel **C**

Afb. 5:

- Herhaal afb. 3 met de buighoek **11** in plaats van **10** → Er ontstaat een onderdeel **D**

Afb. 6:

- Tik op het onderdeel **A** met de smalle zijde in profiel **3**
- Tik op het onderdeel **B** met de brede zijde in profiel **5**
- Tik op het onderdeel **C** met de smalle zijde in profiel **3**
- Tik op het onderdeel **D** met de brede zijde in profiel **5**

LET OP! De buighoek met in het profiel worden geschoven, niet eronder!

Afb. 7:

- Tik op het onderdeel **A** met de brede zijde in profiel **6**
- Tik op het onderdeel **B** met de smalle zijde in profiel **4**
- Tik op het onderdeel **C** met de brede zijde in profiel **6**
- Tik op het onderdeel **D** met de smalle zijde in profiel **4**

Afb. 8:

- Schuif het smalle profiel in het brede profiel, zodat hierachter elk de korte en de lange buighoek in dezelfde richting wijzen

Afb. 9:

- Schuif het horizontale profiel op de breedte **X-2 mm**
 - Schuif het verticale profiel op de hoogte **Y-5 mm**
- LET OP! Meet X vanuit de buitenkant en Y vanuit de binnenkant van de buighoek!**

Afb. 10:

- Meet de lengte **E** van het smalle, verticale profiel
- Meet de lengte **F** van het smalle, horizontale profiel

Afb. 11:

- Verkort het clipprofiel **1** tot de lengte **E**
 - Verkort het clipprofiel **2** tot de lengte **F**
- LET OP! Verkort het profiel zo dat de snijkant later in de richting van het hoekverbindingsstuk wijst.**

Afb. 12:

- Klip de ingekorte clipprofielen **E** op de overhang van de smalle, verticale profielen
- Klip de ingekorte clipprofielen **F** op de overhang van de smalle, horizontale profielen

Afb. 13:

- Plaats de vezel **13** recht op het kozijn

Afb. 14:

- Druk de greep **14** met de korte zijde naar onder tegenovergesteld aan de zijde van de verticale profielen in de groeven aan de binnenzijde van het vezel

Afb. 15:

- Druk de leiding **8** met de leidingmeter **9** rondom in de groeven aan de binnenzijde van de weefsel en de grepen

Afb. 16:

- Snijd de overstekende vezel weg met een snijmes. **VOORZICHTIG! GEVAAR VOOR LETSEL!** Ga voorzichtig met het snijmes om.

Afb. 17:

- Duw de borstels **7** via de hoekverbindingsstukken in het externe borstelkanaal, kort de overhang in

Afb. 18:

- Schuif eerst de insectenhor voor het raam met de buighoeken **A** en **C** naar boven onder het kozijn
- Schuif na de insectenhor voor het raam met de buig-

hoeken **B** en **D** naar beneden onder het kozijn

LET OP! De lange buighoeken **10** moeten naar boven wijzen en de korte **11** naar beneden. Controleer of de buighoeken in een hoek van 90 worden gehangen.

• **Reiniging**

Gebruik voor de reiniging alleen een wat vochtige doek met een mild reinigingsmiddel. U kunt stof van de glasvezeldoek verwijderen met een stofzuiger (borstelopzetstuk) of handbezem.

• **Opslag**

Sla het product bij niet-gebruik droog en schoon op in een ruimte met een temperatuurregeling.

• **Informatie over afvalverwijdering**

Denk aan de bescherming van het milieu. Er is een openbaar terugnamesysteem voor de verwijdering van verpakkingsmateriaal en oude apparaten. Informatie over inzamelpunten en actuele voorschriften kunt u opvragen bij uw stad- of gemeentebestuur.

• **Aansprakelijkheid**

Als de instructies en informatie in deze handleiding niet worden opgevolgd, als het product niet wordt gebruikt in overeenstemming met het reglementair gebruik of als het wordt gebruikt buiten het beoogde doel, wijst de fabrikant elke garantie voor schade aan het product af. De aansprakelijkheid voor gevolgschade aan welke elementen dan ook of letselschade is uitgesloten.

• **Garantie**

Het product is volgens strenge kwaliteitsrichtlijnen zorgvuldig geproduceerd en voor levering nauwgezet getest. In het geval van defecten aan dit product heeft u wettelijke rechten jegens de verkoper van het product. Deze wettelijke rechten worden niet beperkt door onze garantie zoals hieronder wordt beschreven.

Op dit product ontvangt u 3 jaar garantie vanaf de aankoopdatum. De garantieperiode begint op de aankoopdatum. Bewaar de originele kassabon goed. Dit document heeft u als bewijs van de aankoop nodig.

Als er binnen drie jaar vanaf de aankoopdatum van dit product een materiaal- of fabricagedefect optreedt, dan wordt het product door ons - volgens onze beoordeling - voor u gratis vervangen. In dit geval begint de garantietermijn opnieuw (geldt alleen voor Polen en Portugal). Deze garantie vervalt wanneer het product beschadigd, niet correct gebruikt of onderhouden wordt.

De garantie geldt voor materiaal- of fabricagefouten. Deze garantie dekt geen onderdelen van het product die onderhevig zijn aan normale slijtage (bijv. weersinvloeden) en daarom kunnen worden beschouwd als slijtagedelen, of voor schade aan de stof die is gescheurd door intensief gebruik (uitrekkende of scherpe voorwerpen).

• **Fabrikant/service**

bash-tec GmbH

Hoorwaldstr. 42
DE-57299 Burbach
GERMANY
service@bash-tec.com

IAN 383938_2107

Houd voor alle vragen de kassabon en het artikelnummer (bijv. IAN 12345) bij de hand als aankoopbewijs.

Opmerking: De foto's in deze handleiding zijn een voorbeeld en kunnen van het product afwijken.

bash-tec GmbH
Hoorwaldstr. 42
DE-57299 Burbach
GERMANY
service@bash-tec.com

