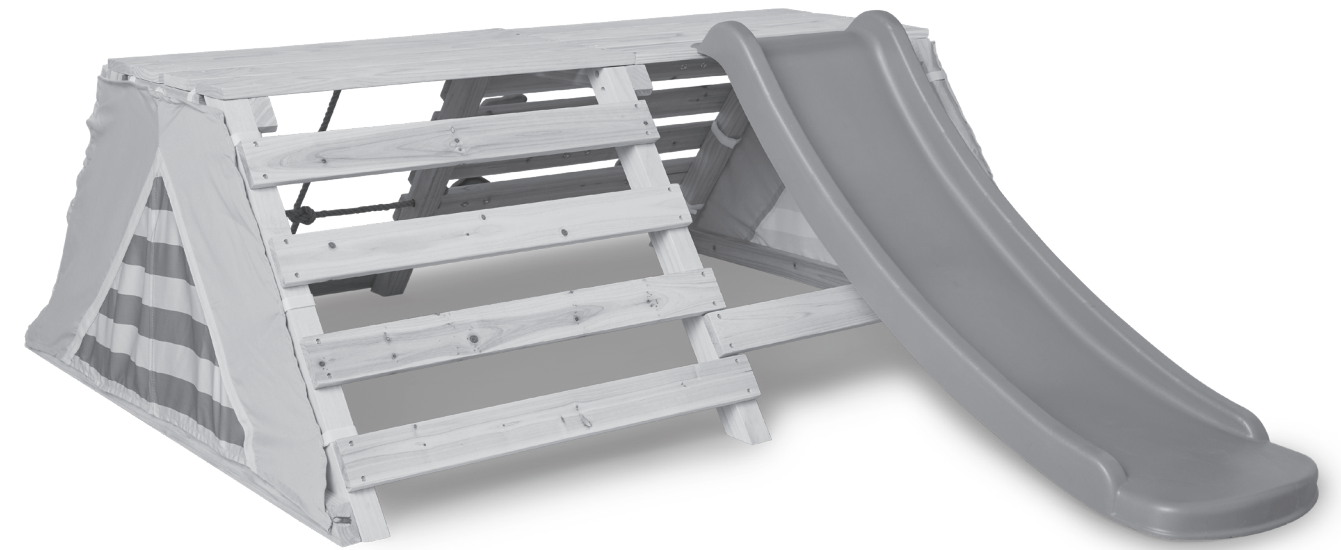


# lupilu®



## TEPEE WITH SLIDE

GB CY

### TEPEE WITH SLIDE

Assembly, operating and safety instructions

HU

### TIPI CSÚSZDÁVAL

Szerelési, használati és biztonsági tudnivalók

SI

### TIPI S TOBOGANOM

Navodila za montažo, uporabo in varnost

CZ

### TÝPÍ SE SKLUZAVKOU

Pokyny k montáži, obsluze a bezpečnostní pokyny

SK

### STAN SO ŠMÝKAČKOU

Pokyny pre montáž, obsluhu a bezpečnostné pokyny

HR

### TIPI S TOBOGANOM

Upute za sastavljanje, upute za upotrebu i sigurnosne napomene

RS

### ŠATOR SA TOBOGANOM

Uputstva za sastavljanje, uputstva za rukovanje i bezbednosne napomene

MK

### ДЕТСКИ ШАТОР СО ЛИЗГАЛКА

Упатства за монтажа, работа и безбедност

AL

### TIPI ME RRËSHQITËSE

Udhëzime për montimin, përdorimin dhe sigurinë

RO

### CORT CU TOBOGAN

Instrucțiuni de asamblare, utilizare și siguranță

BG

### ТИПИ С ПЪРЗАЛКА

Инструкции за монтаж, употреба и безопасност

GR CY

### ΣΚΗΝΗ ΤΙΠΙ ΜΕ ΤΣΟΥΛΗΘΡΑ

Οδηγίες συναρμολόγησης, λειτουργία και ασφάλειας

DE AT DE CH

### TIPI MIT RUTSCHE

Montage-, Bedienungs- und Sicherheitshinweise



PDF ONLINE  
www.lidl-service.com

OWIM GmbH & Co. KG

Stiftsbergstraße 1  
74167 Neckarsulm  
GERMANY

Model No.: HG12534  
Version: 12/2025

IAN 507639\_2507



IAN 507639\_2507

SI HR CY

GB/CY	Assembly, operating and safety instructions	Page	3
HU	Szerelési, használati és biztonsági tudnivalók	Oldal	4
SI	Navodila za montažo, uporabo in varnost	Stran	5
CZ	Pokyny k montáži, obsluze a bezpečnostní pokyny	Strana	7
SK	Pokyny pre montáž, obsluhu a bezpečnostné pokyny	Strana	8
HR	Upute za sastavljanje, upute za upotrebu i sigurnosne napomene	Stranica	9
RS	Uputstva za sastavljanje, uputstva za rukovanje i bezbednosne napomene	Strana	10
MK	Упатства за монтажа, работа и безбедност	Страница	12
AL	Udhëzime për montimin, përdorimin dhe sigurinë	Faqja	13
RO	Instrucțiuni de asamblare, utilizare și siguranță	Pagina	14
BG	Инструкции за монтаж, употреба и безопасност	Страница	15
GR/CY	Οδηγίες συναρμολόγησης, λειτουργία και ασφάλειας	Σελίδα	17
DE/AT/BE/CH	Montage-, Bedienungs- und Sicherheitshinweise	Seite	19

## List of pictograms used



Please observe the warnings and safety instructions!



Safety Information  
Instructions for use

## TEPEE WITH SLIDE

### ● Introduction



We congratulate you on the purchase of your new product. You have chosen a high quality product. Familiarise yourself with the product before using it for the first time. In addition, please carefully refer to the operating instructions and the safety advice below. Only use the product as instructed and only for the indicated field of application. Keep these instructions in a safe place. If you pass the product on to anyone else, please ensure that you also pass on all the documentation with it.

You can download and view this and numerous other manuals at [www.lidl-service.com](http://www.lidl-service.com). By scanning the QR code, you will be taken straight to the Lidl service website ([www.lidl-service.com](http://www.lidl-service.com)) where you can open your instruction manual by entering the article number (IAN) 507639\_2507.

### ● Intended use

This product is intended for outdoor use in private households. This product is not intended for commercial use. The product is suitable for children aged from 2 years.

### ● Technical data

Dimensions (assembled): 145.5 x 60 x 180 cm (W x H x D)  
Maximum load: 50 kg

### ● Scope of delivery/description of parts

1 x play tepee, disassembled (1-19)	12 x spring washer, large 32
1 x slide 20	2 x drive-in nut, small 33
2 x fabric curtain 21	12 x washer, large 34
6 x climbing stone (22-26)	12 x drive-in nut, large 35
20 x socket hex screw with partial thread 27	1 x hex key 36
72 x wooden slotted-head screw, long 28	1 x spring washer, small 37
12 x socket hex screw, long 29	2 x washer, small 38
12 x wooden slotted-head screw, short 30	1 x assembly and instructions for use
2 x socket hex screw, short 31	



## Safety notices

READ THE SAFETY INFORMATION BEFORE USING THE PRODUCT FOR THE FIRST TIME! FOLLOW THE SAFETY INFORMATION!

- ⚠ Warning.** Only one user at a time.
- ⚠ Warning.** Maximum load 50 kg.
- ⚠ Warning.** Age recommendation: from 2 years of age.
- ⚠ Warning.** Intended for outdoor use.
- ⚠ Warning.** Only for domestic use.
- ⚠ Warning.** Keep away from fire.



## Life-threatening hazard!

- Adult assembly is required, due to small parts. The product and all of its components must be Fully assembled before being given to a child.
- ⚠ Warning.** None of the packaging or fastening materials are part of the toy itself and must be removed for safety reasons before the product is given to children to play with. Remove the numbered stickers on the disassembled product after assembly. There is a risk of suffocation.



## Risk of injury!

- Do not let your child use the product unsupervised, as children cannot adequately assess potential dangers. To be used only under the direct supervision of an adult.
- While in use, there must be no sharp or hard objects, such as toys, in the product.
- Maintain and check all components of your product, particularly at the beginning of each season and regularly during the season of use. The slide, climbing stones, ropes, fasteners and the entire play tepee must be checked regularly by an adult to prevent injuries caused by defective parts. The product must no longer be used once it shows defects.

- Also check, at the beginning of each season and regularly during the season of use, whether all screws and nuts are tight and, if necessary, tighten them. Also check the product for signs of wear. The product must no longer be used once it shows defects. Also check the screw covers and other components for sharp edges and replace these if necessary.
- Inform your children about the usage instructions for playing safely.
- Do not set up the product over any concrete, asphalt or other kinds of hard surfaces.
- The product should be set up on a level area of grass that is free from stones, sticks, bumps and dips.
- The product should be a suitably safe distance of at least 2 m away from buildings, stairs, fences, walls, water, overhanging branches, washing lines, electrical wires and other obstacles.
- Check the product for damage or wear before each use. Only use the product if it is in perfect condition! Do not use the product if it is visibly damaged or you suspect it is damaged.
- Do not make any modifications to the product.
- Locate the product out of direct sunlight to reduce the likelihood of scalding.
- Check that all nuts and screws are sufficiently tight.

### ● Assembly

**⚠ WARNING!** Assembly must be carried out by an adult. The product contains long cord.

- i NOTE:** Because of its size, the product should be assembled by at least two adults.
- i NOTE:** You need a screwdriver and a plastic hammer (not included in the scope of delivery) to assemble the product.
  - Use the packaging materials as a surface on which to assemble the product.
  - Assemble the product on a smooth, level surface as shown in figures A-M.
- i NOTE:** The components of the disassembled product are numbered according to the scope of delivery.
  - Place the product on a level, non-slip surface
  - Remove the numbered stickers after assembly. There is a risk of suffocation.

### ● Care and storage

- Only clean the product with a damp cloth and wipe dry afterwards.
- Always store the product clean and dry and at room temperature.

Fabric curtain:



### ● Disposal

The packaging is made entirely of recyclable materials, which you may dispose of at local recycling facilities. Contact your local refuse disposal authority for more details of how to dispose of your worn-out product.

### ● Warranty

The product has been manufactured to strict quality guidelines and meticulously examined before delivery. In the event of material or manufacturing defects you have legal rights against the retailer of this product. Your legal rights are not limited in any way by our warranty detailed below. The warranty for this product is 3 years from the date of purchase. The warranty period begins on the date of purchase. Keep the original sales receipt in a safe location as this document is required as proof of purchase. Any damage or defects already present at the time of purchase must be reported without delay after unpacking the product. Should the product show any fault in materials or manufacture within 3 years from the date of purchase, we will repair or replace it - at our choice - free of charge to you. The warranty period is not extended as a result of a claim being granted. This also applies to replaced and repaired parts. This warranty becomes void if the product has been damaged, or used or maintained improperly. The warranty covers material or manufacturing defects. This warranty does not cover product parts subject to normal wear and tear, thus considered consumables (e.g. batteries, rechargeable batteries, tubes, cartridges), nor damage to fragile parts, e.g. switches or glass parts.

### ● Service

**GB Service Great Britain**  
Tel.: 0800 404 7657  
E-Mail: [owim@lidl.gb](mailto:owim@lidl.gb)

**CY Service Cyprus**  
Tel.: 8009 4241  
E-Mail: [owim@lidl.cy](mailto:owim@lidl.cy)

## A használt piktogramok listája



Kérjük, tartsa be a figyelmeztetéseket és a biztonsági utasításokat!



Biztonsági információk  
Használati útmutató

## TIPI CSÚSZDÁVAL

### ● Bevezető



Gratulálunk új termékének vásárlása alkalmából. Ezzel egy magas minőségű termék mellett döntött. Az első üzembevitel előtt ismerkedjen meg a készülékkel. Ehhez figyelmesen olvassa el a következő Használati utasítást és a biztonsági tudnivalókat. A terméket csak a leírak szerint és a megadott felhasználási területeken alkalmazza. Őrizze meg ezt az útmutatót egy biztos helyen. A termék harmadik félnek történő továbbadása esetén mellékelje a termék a teljes dokumentációját is.

Ez és számos más használati útmutató letölthető és megtekinthető a [www.lidl-service.com](http://www.lidl-service.com) weboldalon. A QR-kód szkennelésével egyenesen a Lidl szolgáltatási weboldalára ([www.lidl-service.com](http://www.lidl-service.com)) juthat, ahol a cikkszám (IAN) 507639\_2507 megadásával megnyithatja használati útmutatóját.

### ● Rendeltetészerű használat

A termék magán háztartásokban való kültéri használatra készült. Ez a termék nem kereskedelmi használatra készült. A termék gyermekeknek 2 éves kortól alkalmas.

### ● Műszaki adatok

Méreték (összeszerelve): 145,5 x 60 x 180 cm (SZ x MA x MÉ)  
Maximális teherbírás: 50 kg

### ● Szállítási terjedelem/az alkatrészek megnevezése

1 x játék indián sátor, szétszerelve (1-19)  
1 x csúszda (20)  
2 x anyag függöny (21)  
6 x mászóka (22-26)  
20 x hatlapfejú csavar részleges menettel (27)  
72 x fa hornyolt fejú csavar, hosszú (28)  
12 x hatlapfejú csavar, hosszú (29)  
12 x fa hornyolt fejú csavar, rövid (30)  
2 x hatlapfejú csavar, rövid (31)  
12 x rugós alátét, nagy (32)  
2 x behajtó anya, kicsi (33)  
12 x alátét, nagy (34)  
12 x behajtó anya, nagy (35)  
1 x imbuszkulcs (36)  
1 x rugós alátét, kicsi (37)  
2 x alátét, kicsi (38)  
1 x összeszerelési és használati útmutató



## Biztonsági figyelmeztetések

A TERMÉK ELSŐ HASZNÁLATA ELŐTT OLVASSA EL A BIZTONSÁGI INFORMÁCIÓKAT! TARTSA BE A BIZTONSÁGI INFORMÁCIÓKAT!

**▲ FIGYELEMEZTETÉS.** Egyszerre egy használó

**▲ Figyelmeztetés.** Maximális teherbírás 50 kg.

**▲ Figyelmeztetés.** Javasolt életkor: 2 éves kortól.

**▲ Figyelmeztetés.** Kültéri használatra.

**▲ Figyelmeztetés.** Kizárólag otthoni használatra.

**▲ Figyelmeztetés.** Tűztől tartsa távol.



## Életet fenyegető veszély!

■ A kis alkatrészek miatt felnőttek kell összeszerelni. A terméket és minden alkatrészét teljesen össze kell szerelni, mielőtt odaadják a gyermekeknek.

**▲ FIGYELEMEZTETÉS.** Sem a csomagolás sem a rögzítőelemek nem a játék részei, és biztonsági okokból mindig el kell távolítani őket, mielőtt odaadja a gyermekeknek, hogy játsszanak vele. Összeszerelés után távolítsa el a szétszerelt terméken található számozott matricákat. Fulladásveszély áll fenn.



## Sérülésveszély!

- Ne hagyja, hogy gyermeke felügyelet nélkül használja a terméket, mivel a gyermekek nem tudják megfelelően felmérni a potenciális veszélyeket. Csak felnőtt közvetlen felügyelete alatt szabad használni.
- Használat közben a termékben nem lehetnek éles vagy kemény tárgyak, például játékok.
- Tartsa karban és ellenőrizze a termék minden alkatrészét, különösen minden szezon elején, és a használati időszak alatt rendszeresen. A csúszdát, a mászóköveket, a köteleket, a rögzítőelemeket és a teljes játék indián sátort egy felnőttnek rendszeresen ellenőriznie kell, hogy megelőzze a hibás alkatrészek okozta sérüléseket. A terméket nem szabad tovább használni, ha sérülések láthatók rajta.

- Továbbá minden évszak elején és a használati idény során rendszeresen ellenőrizze, hogy a csavarok és anyák lazák-e, és ha szükséges, húzza meg őket. Ellenőrizze a terméken a kopás jeleit is. A terméket nem szabad tovább használni, ha sérülések láthatók rajta. Ellenőrizze a csavartakarók és egyéb alkatrészek éles széléit is, és szükség esetén cserélje ki őket.
- Tájékoztassa gyermekeit a biztonságos játékhoz szükséges használati utasításokról.
- Ne helyezze a terméket beton, aszfalt vagy más kemény felület fölé.
- A terméket olyan füves területen kell felállítani, amelyen nincsenek kövek, botok, kidudorodások és lejtők.
- A terméknek legalább 2 m-re kell lennie épületektől, lépcsőktől, kerítésektől, falaktól, víztől, kiálló ágaktól, szűrítőkötelektől, elektromos vezetékektől és egyéb akadályoktól.
- Minden használat előtt ellenőrizze a terméket sérülések vagy kopás szempontjából. Csak tökéletes állapotban lévő terméket használjon. Ne használja a terméket, ha láthatóan sérült, vagy azt feltételezi, hogy sérült.
- Ne végezzen semmilyen módosítást a terméken.
- A termék közvetlen napfényen valószínűleg felforrósodik, ezért ennek elkerülése érdekében ne ilyen helyre helyezze.
- Ellenőrizze, hogy minden anya és csavar jól meg van-e húzva.

### ● Összeszerelés

**▲ FIGYELEMEZTETÉS!** Az összeszerelést felnőttek kell végeznie. A termék hosszú kötelet tartalmaz.

**▲ FIGYELMEZTETÉS:** Méretéből adódóan a terméket legalább két felnőttnek kell összeszerelnie.

**▲ FIGYELMEZTETÉS:** A termék összeszereléséhez csavarhúzóra és műanyag kalapácsra van szükség (a csomag nem tartalmazza).

- A csomagolóanyagokat olyan felületként használja, amelyen a terméket összeszerelheti.
- A terméket sima, vízszintes felületen az A-M ábrán látható módon szerelje össze.

**▲ FIGYELMEZTETÉS:** A szétszerelt termék alkatrészei a kiszállított csomag szerint vannak számozva.

- A terméket sima, nem csúszós felületre helyezze
- Összeszerelés után távolítsa el a számozott matricákat. Fulladásveszély áll fenn.

### ● Ápolás és tárolás

- A terméket csak nedves kendővel tisztítsa, majd törölje szárazra.
- A terméket mindig tiszta és száraz helyen szobahőmérsékleten tárolja.

Anyag függvény:



### ● Mentésítés

A csomagolás környezetbarát anyagokból készült, amelyeket a helyi újrahasznosító helyeken adhat le ártalmatlanítás céljából.

A kiszolgált termék megsemmisítési lehetőségeiről lakóhelye illetékes önkormányzatánál tájékozódhat.

### ● Garancia

A terméket gondosan, szigorú minőségi előírások betartásával gyártottuk, és a szállítás előtt gondosan ellenőriztük. Anyag- vagy gyártási hibák esetén a termék eladójával szemben törvényes jogok illetik meg. Az Ön törvényes jogait az általunk alább meghatározott garancia semmilyen módon nem korlátozza.

Erre a termékre 3 év garanciát adunk a vásárlás dátumától számítva. A garancia idő nem hosszabbodik meg a helyette nyújtott szavatossági igény által. Ez a kicserélt vagy javított alkatrészekre is érvényes.

A vásárláskor fennálló károkat és hiányosságokat a termék kicsomagolása után haladéktalanul jelezze.

Ha ezen a terméken a vásárlástól számított 3 éven belül anyag- vagy gyártási hibát észlel, választásunk szerint ingyenesen megjavítjuk vagy kicseréljük a terméket. A garancia idő nem hosszabbodik meg a helyette nyújtott szavatossági igény által. Ez a kicserélt vagy javított alkatrészekre is érvényes.

A garancia megszűnik, ha a terméket megrongálták, ill. nem szakszerűen kezelték vagy végezték a karbantartást.

A garancia az anyag- és gyártási hibákra vonatkozik. Ez a garancia nem terjed ki azokra a termékalkatrészekre, amelyek normál kopásnak vannak kitéve, és ezért gyorsan kopó alkatrészeknek minősülnek (pl. elemek, akkumulátorokra, tömlőkre, tintapatronokra), illetve a törékeny alkatrészek sérülésére, pl. kapcsolókra vagy üveg alkatrészekre.

### ● Szerviz

**HU Szerviz Magyarország**  
Tel.: 0680021225  
E-mail: [owim@lidl.hu](mailto:owim@lidl.hu)

## Seznam uporabljenih piktogramov



Prosimo, upoštevajte opozorila in varnostna navodila!



Varnostne informacije  
Navodila za uporabo

## TIPI S TOBOGANOM

### ● Uvod



Iskrene čestitke ob nakupu vašega novega izdelka. Odločili ste se za kakovosten izdelek. Pred prvo uporabo se seznanite z izdelkom. V ta namen pozorno preberite naslednja navodila za uporabo in varnostne napotke. Izdelek uporabljajte samo tako, kot je opisano in samo za navedena področja uporabe. To navodilo hranite na varnem mestu. V primeru izročitve izdelka tretjim, jim predajte tudi vso dokumentacijo.

Prenešete in ogledate si lahko ta priročnik in številne druge s spletnega mesta [www.lidl-service.com](http://www.lidl-service.com). S skeniranjem kode QR se neposredno odpre spletno mesto Lidl service ([www.lidl-service.com](http://www.lidl-service.com)), na katerem lahko odprete navodila za uporabo z vnosom številke izdelka (IAN) 507639\_2507.

### ● Predvidena uporaba

Ta izdelek je namenjen za zunanjo uporabo v zasebnih gospodinjstvih. Ta izdelek ni namenjen za komercialno uporabo. Izdelek je primeren za otroke od 2. leta dalje.

### ● Tehnični podatki

Dimenzije (sestavljeno): 145,5 x 60 x 180 cm (Š x V x G)  
Največja obremenitev: 50 kg

### ● Obseg dobave/opis delov

1 x igralni šotor, razstavljen (1-19)	12 x vzmetna podložka, velika (32)
1 x tobogan (20)	2 x mala navojna matica (33)
2 x zavesa iz blaga (21)	12 x podložka, velika (34)
6 x oprijem za plezanje (22-26)	12 x velika navojna matica (35)
20 x šesterkotni vijak z delnim navojem (27)	1 x šesterkotni ključ (36)
72 x leseni vijak z utorom, dolg (28)	1 x vzmetna podložka, mala (37)
12 x šesterkotni vijak z vtičnico, dolg (29)	2 x podložka, mala (38)
12 x leseni vijak z zarezo, kratek (30)	1 x navodila za montažo in uporabo
2 x šesterkotni vijak, kratek (31)	



## Varnostna opozorila

PRED PRVO UPORABO IZDELKA PREBERITE VARNOSTNE INFORMACIJE! SLEDITE VARNOSTNIM INFORMACIJAM

**⚠ Opozorilo.** Samo za enega uporabnika naenkrat.

**⚠ Opozorilo.** Največja obremenitev 50 kg.

**⚠ Opozorilo.** Priporočena starost: od 2. leta naprej.

**⚠ Opozorilo.** Samo za uporabo na prostem.

**⚠ Opozorilo.** Samo za domačo uporabo.

**⚠ Opozorilo.** Ne približujte ognju.



## Smrtna nevarnost!

■ Zaradi manjših delcev mora šotor sestaviti odrasla oseba. Izdelek in vse njegove komponente morajo biti pred izročitvijo otroku popolnoma sestavljene.

**⚠ Opozorilo.** Noben od embalažnih ali pritrdilnih materialov ni del same igrace in ga je treba zaradi varnosti odstraniti, preden izdelek izročite otrokom v igro. Po sestavljanju odstranite oštevilčene nalepke z razstavljenega izdelka. Obstaja nevarnost zadušitve.



## Tveganje za telesne poškodbe!

- Otroku ne dovolite, da bi uporabljal izdelek brez nadzora, saj ne more ustrezno oceniti morebitnih nevarnosti. Uporabljati samo pod neposrednim nadzorom odrasle osebe.
- Med uporabo v izdelku ne sme biti ostrih ali trdih predmetov, kot so igrače.
- Vzdržujte in preverjajte vse komponente vašega izdelka, zlasti na začetku vsake sezone in redno med sezono uporabe. Tobogan, oprijeme za plezanje, vrvi, pritrdilne elemente in celotno igralno otroško igrišče mora redno pregledovati odrasla oseba, da se preprečijo poškodbe zaradi okvarjenih delov. Izdelka ne smete več uporabljati, ko se na njem pojavijo napake.

- Prav tako na začetku vsake sezone in redno med sezono uporabe preverite, ali so vsi vijaki in matice trdno pritrjeni, in jih po potrebi pritegnite. Preverite tudi izdelek glede znakov obrabe. Izdelka ne smete več uporabljati, ko se na njem pojavijo napake. Preverite tudi pokrove vijakov in druge komponente za ostre robove in jih po potrebi zamenjajte.
- Otroke seznanite z navodili za varno igro.
- Izdelka ne postavljajte na beton, asfalt ali druge trde površine.
- Izdelek je treba postaviti na ravno travnato površino, ki je brez kamenja, vejic, grbin in vdolbin.
- Izdelek mora biti nameščen na ustrezni varni razdalji vsaj 2 m od stavb, stopnic, ograj, zidov, vode, previsnih vej, vrvi za pranje perila, električnih žic in drugih ovir.
- Pred vsako uporabo izdelek pregledajte za poškodbe ali obrabo. Izdelek uporabljajte le, če je v popolnem stanju! Izdelka ne uporabljajte, če je vidno poškodovan ali če sumite, da je poškodovan.
- Izdelka sami ne spreminjajte.
- Izdelek postavite stran od neposredne sončne svetlobe, da zmanjšate verjetnost opeklin.
- Preverite, ali so vse matice in vijaki dovolj zategnjeni.

### ● Sestavljanje

**⚠ OPOZORILO!** Sestavljanje mora opraviti odrasla oseba. Izdelek vsebuje dolgo vrv.

**i OPOMBA:** Zaradi njegove velikosti morata izdelek sestaviti najmanj dve odrasli osebi.

**i OPOMBA:** Za sestavljanje izdelka potrebujete izvijač in plastično kladivo (nista vključena v obseg dobave).

- Embalažni material uporabite kot površino, na kateri boste sestavili izdelek.
- Izdelek sestavite na gladki, ravni površini, kot je prikazano na slikah A-M.

**i OPOMBA:** Komponente razstavljenega izdelka so oštevilčene glede na obseg dobave.

- Izdelek postavite na ravno in nehrsečo površino.
- Po sestavljanju odstranite oštevilčene nalepke. Obstaja nevarnost zadušitve.

### ● Nega in shranjevanje

- Izdelek čistite samo z vlažno krpo in ga nato obrišite do suhega.
- Izdelek vedno hranite čist in suh pri sobni temperaturi.

Zavesa iz blaga:



### ● Odstranjevanje

Embalaža je narejena iz okolju primernih materialov, ki jih lahko oddate za recikliranje na lokalnih zbirališčih odpadkov.

O možnostih odstranjevanja odsluženega izdelka se lahko pozanimате pri svoji občinski ali mestni upravi.

### ● Servis

**SI Servis Slovenija**  
Tel.: 080 080917  
E-Mail: [owim@lidl.si](mailto:owim@lidl.si)

## Pooblašчени serviser:

OWIM GmbH & Co. KG  
Stiftsbergstraße 1  
74167 Neckarsulm  
NEMČIJA

☎ 080 080917

✉ owim@lidl.si

## Garancijski list

1. S tem garancijskim listom OWIM GmbH & Co. KG, Stiftsbergstraße 1, 74167 Neckarsulm, Nemčija jamčimo, da bo izdelek v garancijskem roku ob normalni in pravilni uporabi brezhibno deloval in se zavezuje, da bomo ob izpolnjenih spodaj navedenih pogojih odpravili morebitne pomanjkljivosti in okvare zaradi napak v materialu ali izdelavi oziroma po svoji presoji izdelek zamenjali ali vrnil kupnino.
2. Garancija je veljavna na ozemlju Republike Slovenije.
3. Garancijski rok za proizvod je 3 leta od datuma izročitve blaga. Datum izročitve blaga je razviden iz računa.
4. Če izdelek ne izpolnjuje specifikacij ali nima lastnosti, navedenih v garancijskem listu ali oglaševalskem sporočilu, lahko potrošnik najprej zahteva odpravo napak. O napaki mora potrošnik obvestiti proizvajalca ali pooblaščen servis (kontaktna številka in elektronski naslov navedena zgoraj) in zahtevati odpravo napak. Kupec je dolžan ob uveljavljanju zahtevka predložiti garancijski list in račun, kot potrdilo in dokazilo o nakupu ter dnevu izročitve blaga. Svetujemo vam, da pred tem natančno preberete navodila o sestavi in uporabi izdelka.
5. Rok za odpravo napake je 30 dni od dneva, ko je proizvajalec ali pooblaščen servis prejel zahtevo za odpravo napake. Če napake v tem roku niso odpravljene, mora proizvajalec potrošniku brezplačno zamenjati blago z enakim, novim in brezhibnim blagom. Rok se lahko zaradi narave in kompleksnosti blaga, narave in resnosti neskladnosti ter napora, ki je potreben za dokončanje popravila ali zamenjave podaljša za najkrajši čas, ki je potreben za dokončanje popravila, vendar največ za 15 dni. O številu dni podaljšanega roka in razlogih za podaljšanje mora biti potrošnik obveščen pred potekom 30 dnevnega roka za odpravo napak.
6. Če v roku 30 dni oz. v primeru podaljšanja v roku 45 dni blago ni popravljeno ali blago ni zamenjano z novim, lahko potrošnik od proizvajalca zahteva vračilo celotne kupnine ali zahteva sorazmerno znižanje kupnine. Sorazmerno znižanje kupnine je sorazmerno zmanjšanju vrednosti blaga, ki ga je potrošnik prejel, v primerjavi z vrednostjo, ki bi jo imelo blago, če bi bilo skladno.
7. Če se neskladnost pojavi v manj kot 30 dneh od dobave blaga, lahko potrošnik ob predložitvi blaga od proizvajalca takoj zahteva vračilo plačanega zneska.
8. Proizvajalec oziroma pooblaščen servis lahko potrošniku za čas popravila blaga, za katero je bila izdana obvezna garancija, zagotovi brezplačno uporabo podobnega blaga. Če proizvajalec potrošniku ne zagotovi nadomestnega blaga včasno uporabo, ima potrošnik pravico uveljavljati škodo, ki jo je utrpel, ker blaga ni mogel uporabljati od trenutka, ko je zahteval popravilo ali zamenjavo, do njune izvršitve.
9. Stroške za material, nadomestne dele, delo, prenos in prevoz izdelkov, ki nastanejo pri odpravljanju okvar oziroma nadomestitvi blaga z novim, krije proizvajalec.
10. V primeru zamenjave blaga ali zamenjave bistvenega dela blaga z novim se potrošniku izda nov garancijski list.
11. V primeru, da proizvod popravlja nepooblaščen servis ali nepooblaščen oseba, kupec ne more uveljavljati zahtevkov iz te garancije.
12. Vzroki za okvaro oziroma nedelovanje izdelka morajo biti lastnosti stvari same in ne vzroki, ki so zunaj proizvajalčeve oziroma prodajalčeve sfere. Kupec ne more uveljavljati zahtevkov iz te garancije, če se ni držal priloženih navodil za sestavo in uporabo izdelka ali če je izdelek kakorkoli spremenjen ali nepravilno vzdrževan.
13. Proizvajalec zagotavlja proti plačilu popravilo, vzdrževanje blaga, nadomestne dele in priklopne aparate vsaj tri leta po poteku garancijskega roka,
14. Obrabni deli oz. potrošni material so izvzeti iz garancije.
15. Vsi potrebni podatki za uveljavljanje garancije in podatki, ki identificirajo blago za katerega velja garancija se nahajajo na dveh ločenih dokumentih (garancijski list, račun).
16. Ta garancija proizvajalca ne izključuje zakonske pravice potrošnika, da zoper prodajalca v primeru neskladnosti blaga brezplačno uveljavlja jamčevalne zahtevke. Ta garancija prav tako ne izključuje pravic potrošnika, ki izhajajo iz obveznega jamstva za skladnost blaga.

Prodajalec:

Lidl Slovenija d.o.o. k.d., Pod lipami 1,  
SI-1218 Komenda

## Seznam použitých pictogramů



Dodržujte varování a bezpečnostní pokyny!



Bezpečnostní informace  
Návod k použití

## TÝPÍ SE SKLUZAVKOU

### ● Úvod



Blahopřejeme Vám ke koupi nového výrobku. Rozhodli jste se pro kvalitní výrobek. Před prvním uvedením do provozu se seznámte s výrobkem. K tomu si pozorně přečtěte následující návod k obsluze a bezpečnostní pokyny. Používejte výrobek jen popsaným způsobem a pouze pro uvedené oblasti použití. Uschovejte si tento návod na bezpečném místě. Všechny podklady vydejte při předání výrobku i třetí osobě.

Tento a další návody si můžete stáhnout a prohlédnout na stránkách [www.lidl-service.com](http://www.lidl-service.com). Po naskenování QR kódu budete přesměrováni přímo na stránky Lidl service ([www.lidl-service.com](http://www.lidl-service.com)), na kterých si můžete po zadání čísla výrobku (IAN) 507639\_2507 otevřít příslušný návod k obsluze.

### ● Zamýšlené použití

Tento výrobek je určen pro venkovní použití v domácnostech. Tento výrobek není určen pro komerční použití. Výrobek je vhodný pro děti od 2 let.

### ● Technické údaje

Rozměry (v zmontovaném stavu): 145,5 x 60 x 180 cm (Š x V x H)  
Maximální zatížení: 50 kg

### ● Rozsah dodávky / popis dílů

1 x hrací vřivam, demontovaný (1-19)	12 x pružná podložka, velká (32)
1 x skluzavka (20)	2 x narážecí matice, malá (33)
2 x textilní závěs (21)	12 x podložka, velká (34)
6 x kámen na lezení (22-26)	12 x narážecí matice, velká (35)
20 x šestihřanný šroub s částečným závitem (27)	1 x šestihřanný klíč (36)
72 x dřevěný šroub s drážkovanou hlavou, dlouhý (28)	1 x pružná podložka, malá (37)
12 x šestihřanný šroub, dlouhý (29)	2 x podložka, malá (38)
12 x dřevěný šroub s drážkovanou hlavou, krátký (30)	1 x návod k montáži a použití
2 x šestihřanný šroub, krátký (31)	



## Bezpečnostní upozornění

PŘED PRVNÍM POUŽITÍM VÝROBKU SI PŘEČTĚTE BEZPEČNOSTNÍ POKYNY! DODRŽUJTE BEZPEČNOSTNÍ POKYNY!

**⚠ Varování.** Používat může vždy pouze jeden uživatel.

**⚠ Varování.** Maximální zatížení 50 kg.

**⚠ Varování.** Doporučený věk: od 2 let.

**⚠ Varování.** Určeno pro venkovní použití.

**⚠ Varování.** Pouze pro domácí použití.

**⚠ Varování.** CHRAŇTE PŘED OHNĚM.



## Nebezpečí ohrožení života!

■ Kvůli malým dílům je nutná montáž dospělým. Výrobek a všechny jeho součásti musí být před předáním dítěti zcela smontovány.

**⚠ Varování.** Žádný z obalových ani upevňovacích materiálů není součástí hračky a musí být z bezpečnostních důvodů odstraněny, než je výrobek předán dětem ke hře. Po montáži odstraňte očíslované nálepky na demontovaném výrobku. Hrozí nebezpečí udušení.



## Nebezpečí zranění!

- Nenechávejte dítě používat výrobek bez dozoru, protože dítě nedokáže adekvátně posoudit potenciální nebezpečí. Výrobek používejte pouze pod přímým dohledem dospělé osoby.
- Během používání nesmí být ve výrobku žádné ostré nebo tvrdé předměty, například hračky.
- Provádějte údržbu a kontrolu všech součástí výrobku, zejména na začátku každé sezóny a pravidelně během sezóny používání. Skluzavku, kameny na lezení, lana, upevňovací prvky a celý hrací vřivam musí pravidelně kontrolovat dospělá osoba, aby se předešlo zraněním způsobeným poškozenými částmi. Jakmile je výrobek poškozený, nesmí se dále používat.

- Na začátku každé sezóny a pravidelně během ní také kontrolujte, zda jsou všechny šrouby a matice dobře utaženy, a v případě potřeby je dotáhněte. Zkontrolujte také, zda výrobek nevykazuje známky opotřebení. Jakmile je výrobek poškozený, nesmí se dále používat. Zkontrolujte také, zda kryty šroubů a další součásti nemají ostré hrany, a v případě potřeby je vyměňte.
- Informujte děti o pokynech pro bezpečné hraní.
- Výrobek nepokládejte na betonové, asfaltové nebo jiné tvrdé povrchy.
- Výrobek by měl být postaven na rovné travnaté ploše bez kamenů, klacků, nerovností a prohlubní.
- Výrobek by měl být v dostatečně bezpečné vzdálenosti nejméně 2 m od budov, schodů, plotů, zdí, vody, převislých větví, mycích linek, elektrických drátů a jiných překážek.
- Před každým použitím zkontrolujte, zda není výrobek poškozen. Výrobek používejte pouze v bezvadném stavu! Výrobek nepoužívejte, pokud je viditelně poškozený nebo máte podezření, že je poškozený.
- Neprovádějte žádné úpravy výrobku.
- Výrobek umístěte mimo dosah přímého slunečního světla, abyste snížili pravděpodobnost popálení.
- Zkontrolujte, zda jsou všechny matice a šrouby dostatečně utažené.

### ● Montáž

**⚠ VAROVÁNÍ!** Montáž musí provádět dospělá osoba. Výrobek obsahuje dlouhou šňůru.

**ⓘ POZNÁMKA:** Vzhledem k velikosti výrobku by jej měly sestavovat nejméně dvě dospělé osoby.

**ⓘ POZNÁMKA:** K montáži výrobku potřebujete šroubovák a plastové kladivo (nejsou součástí dodávky).

- Obalové materiály použijte jako plochu pro montáž výrobku.
- Výrobek sestavte na hladkém a rovném povrchu podle obrázků A-M.

**ⓘ POZNÁMKA:** Součásti demontovaného výrobku jsou očíslovány podle rozsahu dodávky.

- Umístěte výrobek na rovný, nekluzký povrch.
- Po montáži odstraňte očíslované nálepky. Hrozí nebezpečí udušení.

### ● Péče a skladování

- Výrobek čistěte pouze vlhkým hadříkem a poté vyfěte do sucha.
- Výrobek vždy skladujte čistý, suchý a při pokojové teplotě.

Textilní závěs:



### ● Zlikvidování

Obal se skládá z ekologických materiálů, které můžete zlikvidovat prostřednictvím místních sběrů recyklovatelných materiálů.

O možnostech likvidace vysloužilých zařízení se informujte u správy vaší obce nebo města.

### ● Záruka

Výrobek byl vyroben podle přísných směrnic kvality a před dodáním pečlivě otestován. V případě materiálních nebo výrobních vad máte zákonná práva vůči prodejci výrobku. Vaše zákonná práva nejsou níže uvedenou zárukou nijak omezena.

Záruka na tento výrobek je 3 roky od data zakoupení. Záruční doba začíná dnem zakoupení. Originál dokladu o zakoupení si uschovejte na bezpečném místě, protože tento doklad je vyžadován jako doklad o koupi. Jakékoli poškození nebo závady, které se vyskytly již v okamžiku nákupu, musí být nahlášeny ihned po vybalení výrobku.

Pokud se u výrobku během 3 let od data zakoupení projeví vada materiálu nebo výrobní vada, pak vám ho podle naší volby bezplatně opravíme nebo vyměníme. Záruční doba se po uznané reklamaci neprodlužuje. To platí také pro vyměněné a opravené díly.

Tato záruka je neplatná, pokud byl výrobek poškozený nebo nesprávně používán anebo udržovaný.

Záruka se kryje na materiálové a výrobní vady. Tato záruka se nevztahuje na díly výrobku, které jsou vystaveny běžnému opotřebení, a proto je lze považovat za spotřební díly (např. baterie, akumulátory, hadice, inkoustové patrony) nebo na poškození křehkých součástí, jako jsou např. spínače nebo díly, které jsou vyrobeny ze skla.

### ● Servis

**CZ** Servis Česká republika  
Tel.: 800 143 873  
E-Mail: [owim@lidl.cz](mailto:owim@lidl.cz)

## Zoznam použitých piktogramov



Dodržiavajte varovania a bezpečnostné pokyny!



Bezpečnostné informácie  
Návod na obsluhu

## STAN SO ŠMÝKAČKOU

### ● Úvod



Blahoželáme Vám ku kúpe Vášho nového výrobku. Kúpou ste sa rozhodli pre vysoko kvalitný produkt. Pred prvým uvedením do prevádzky sa oboznámte s výrobkom. Za týmto účelom si pozorne prečítajte nasledujúci návod na obsluhu a bezpečnostné pokyny. Výrobok používajte iba v súlade s popisom a v uvedených oblastiach používania. Tento návod uschovajte na bezpečnom mieste. Ak výrobok odovzdáte ďalšej osobe, priložte k nemu aj všetky podklady.

Tento a mnohé ďalšie návody si môžete stiahnuť a prezrieť na stránke [www.lidl-service.com](http://www.lidl-service.com). Po naskenovaní QR kódu sa dostanete priamo na stránku [www.lidl-service.com](http://www.lidl-service.com), kde si po zadaní čísla IAN 507639\_2507 môžete otvoriť svoj návod na obsluhu.

### ● Zamýšľané použitie

Tento výrobok je určený na použitie v domácnostiach v exteriéri. Tento výrobok nie je určený na komerčné použitie. Výrobok je vhodný pre deti od 2 rokov.

### ● Technické údaje

Rozmery (v zmontovanom stave): 145,5 x 60 x 180 cm (Š x V x H)  
Maximálne zaťaženie: 50 kg

### ● Rozsah dodávky/opis dielov

1 x hrací vlgvam, rozmontovaný (1+19)	12 x pružná podložka, veľká 32
1 x šmykačka 20	2 x narážacia matica, malá 33
2 x textilná záclona 21	12 x podložka, veľká 34
6 x kameň na lezenie (22-26)	12 x narážacia matica, veľká 35
20 x šesťhranná skrutka s čiastočným závitom 27	1 x šesťhranný kľúč 36
72 x drevená skrutka s drážkovanou hlavou, dlhá 28	1 x pružná podložka, malá 37
12 x šesťhranná skrutka, dlhá 29	2 x podložka, malá 38
12 x drevená skrutka s drážkovanou hlavou, krátka 30	1 x návod na montáž a používanie
2 x šesťhranná skrutka, krátka 31	



## Bezpečnostné poznámky

PRED PRVÝM POUŽITÍM VÝROBKU SI PREČÍTAJTE BEZPEČNOSTNÉ INFORMÁCIE! DODRŽIAVAJTE BEZPEČNOSTNÉ INFORMÁCIE!

**⚠ Varovanie.** Používať môže vždy len jeden používateľ.

**⚠ Varovanie.** Maximálne zaťaženie 50 kg.

**⚠ Varovanie.** Odporúčaná vek: od 2 rokov.

**⚠ Varovanie.** Určené na vonkajšie použitie.

**⚠ Varovanie.** Len na domáce použitie.

**⚠ Varovanie.** Chráňte pred ohňom.



## Život ohrozujúce nebezpečenstvo!

■ Kvôli malým častiam je potrebná montáž dospelými osobami. Výrobok a všetky jeho súčasti musia byť pred odovzdaním dieťaťu úplne zmontované.

**⚠ Varovanie.** Žiadny z obalov alebo upevňovacích materiálov nie je súčasťou samotnej hračky a z bezpečnostných dôvodov sa musí odstrániť skôr, ako sa výrobok dá deťom na hranie. Po montáži odstráňte očíslované nálepky na demontovanom výrobku. Hrozí nebezpečenstvo udusenía.



## Nebezpečenstvo poranenia!

- Nedovoľte dieťaťu používať výrobok bez dozoru, pretože deti nedokážu adekvátne posúdiť potenciálne nebezpečenstvo. Určené na použitie len pod priamym dohľadom dospelého osoby.
- Počas používania nesmú byť vo výrobku žiadne ostré alebo tvrdé predmety, napríklad hračky.
- Udržujte a kontrolujte všetky súčasti svojho výrobku, najmä na začiatku každej sezóny a pravidelne počas sezóny používania. Šmykačka, kamene na lezenie, laná, upevňovacie prvky a celý hrací vlgvam musia byť pravidelne kontrolované dospelou osobou, aby sa predišlo zraneniam spôsobeným poškodenými časťami. Ak je výrobok poškodený, nesmie sa ďalej používať.

- Na začiatku každej sezóny a pravidelne počas sezóny používania tiež skontrolujte, či sú všetky skrutky a matice dobre utiahnuté, a v prípade potreby ich dotiahnite. Skontrolujte tiež, či výrobok nevykazuje známky opotrebovania. Ak je výrobok poškodený, nesmie sa ďalej používať. Skontrolujte tiež, či kryty skrutiek a ostatné komponenty nemajú ostré hrany, a v prípade potreby ich vymeňte.
- Informujte svoje deti o pokynoch na bezpečné hranie.
- Výrobok neumiestňujte na betónové, asfaltové alebo iné tvrdé povrchy.
- Výrobok by sa mal postaviť na rovnú trávnatú plochu, na ktorej nie sú kamene, palice, hrbole a priehlbiny.
- Výrobok by mal byť v primeranej bezpečnej vzdialenosti najmenej 2 m od budov, schodov, plotov, stien, vody, previsnutých konárov, umývacích rúr, elektrických káblov a iných prekážok.
- Pred každým použitím skontrolujte, či výrobok nie je poškodený. Výrobok používajte iba vtedy, ak je v perfektnom stave! Nepoužívajte výrobok, ak je viditeľne poškodený alebo máte podozrenie, že je poškodený.
- Výrobok žiadnym spôsobom neupravujte.
- Výrobok umiestnite mimo dosahu priameho slnečného svetla, aby ste znížili pravdepodobnosť popálenia.
- Skontrolujte, či sú všetky matice a skrutky dostatočne utiahnuté.

### ● Montáž

**⚠ VAROVANIE!** Montáž musí vykonávať dospelá osoba. Výrobok obsahuje dlhú šnúru.

**ⓘ POZNÁMKA:** Vzhľadom na veľkosť výrobku by ho mali zmontovať aspoň dve dospelé osoby.

**ⓘ POZNÁMKA:** Na montáž výrobku potrebujete skrutkovač a plastové kladivo (nie sú súčasťou dodávky).

- Obalové materiály použite ako plochu na montáž výrobku.
- Výrobok zmontujte na hladkom, rovnom povrchu podľa obrázkov A-M.

**ⓘ POZNÁMKA:** Komponenty demontovaného výrobku sú očíslované podľa rozsahu dodávky.

- Umiestnite výrobok na rovný, nešmyklavý povrch
- Po montáži odstráňte očíslované nálepky. Hrozí nebezpečenstvo udusenía.

### ● Starostlivosť a skladovanie

- Výrobok čistite iba vlhkou handričkou a potom utrite dosucha.
- Výrobok vždy skladujte čistý, suchý a pri izbovej teplote.

Textilná záclona:



### ● Likvidácia

Obal pozostáva z ekologických materiálov, ktoré môžete odovzdať na miestnych recyklačných zberných miestach. O možnostiach likvidácie opotrebovaného výrobku sa môžete informovať na Vašej obecnej alebo mestskej správe.

### ● Záruka

Výrobok bol starostlivo vyrobený v súlade s prísnyimi smernicami kvality a pred dodaním dôkladne otestovaný. V prípade materiálových alebo výrobných chýb máte zákonné práva voči predajcovi výrobku. Vaše zákonné práva nie sú žiadnym spôsobom obmedzené našou zárukou uvedenou nižšie.

Záruka na tento výrobok je 3 roky od dátumu nákupu. Záručná doba začína plynúť dátumom kúpy. Originál dokladu o kúpe si uschovajte na bezpečnom mieste, pretože tento doklad je potrebný ako dôkaz o kúpe. Akékoľvek poškodenie alebo nedostatky prítomné už v čase nákupu je potrebné nahlásiť ihneď po vybalení výrobku.

Ak sa v priebehu 3 rokov od dátumu zakúpenia preukáže, že výrobok vykazuje chyby materiálu alebo spracovania, podľa vlastného uváženia Vám ho bezplatne opravíme alebo vymeníme. Záručná doba sa na základe poskytnutej záručnej reklamácie nepredlžuje. To platí aj pre vymenené alebo opravené diely. Táto záruka je neplatná, ak bol výrobok poškodený alebo nesprávne používaný alebo udržiavaný. Záruka sa vzťahuje na chyby materiálu a výrobné chyby. Táto záruka sa nevzťahuje na časti výrobku, ktoré podliehajú bežnému opotrebovaniu, a preto sa považujú za opotrebovateľné diely (napr. batérie, nabíjateľné batérie, hadice, atramentové kazety), ani na poškodenie krehkých častí, napr. spínačov alebo častí zo skla.

### ● Servis

**SK Servis Slovensko**  
Tel.: 0850 232001  
E-pošta: [owim@lidl.sk](mailto:owim@lidl.sk)

## Popis korištenih piktograma



Pridržavajte se upozorenja i sigurnosnih napomena!



Informacije o sigurnosti  
Upute za upotrebu

## TIPI S TOBOGANOM

### ● Uvod



Čestitamo vam na kupnji novog proizvoda. Time ste se odlučili za jedan vrlo kvalitetan proizvod. Prije prvog stavljanja u pogon, upoznajite se sa proizvodom. Za to pomno pročitajte slijedeće upute za uporabu i sigurnost. Koristite ovaj proizvod u skladu s navedenim uputama te u navedene svrhe. Sačuvajte ove upute na jednom sigurnom mjestu. U slučaju davanja proizvoda trećim osobama, izručite također svu pripadajuću dokumentaciju.

Ovaj i brojne druge priručnike možete preuzeti i pregledati na stranici [www.lidl-service.com](http://www.lidl-service.com). Skeniranjem QR koda otvorit će vam se internetska stranica Lidl usluga ([www.lidl-service.com](http://www.lidl-service.com)) na kojoj možete otvoriti priručnik s uputama unošenjem broj artikla (IAN) 507639\_2507.

### ● Predviđena upotreba

Ovaj je proizvod predviđen za upotrebu na otvorenom u privatnim kućanstvima. Ovaj proizvod nije predviđen za komercijalnu upotrebu. Proizvod je prikladan za djecu od 2 godine i stariju.

### ● Tehnički podaci

Dimenzije (u sastavljenom stanju): 145,5 x 60 x 180 cm (š x v x dub.)  
Maksimalno opterećenje: 50 kg

### ● Sadržaj isporuke/opis dijelova

1 x tip konstrukcija za igru, rastavljena (1-19)	12 x opružna podloška, velika 32
1 x tobogan 20	2 x udarna matica, mala 33
2 x zavjesa od tkanine 21	12 x podloška, velika 34
6 x kamen za penjanje (22-26)	12 x udarna matica, velika 35
20 x inbus vijak s djelomičnim navojem 27	1 x inbus ključ 36
72 x vijak za drvo s prorezom, dugi 28	1 x opružna podloška, mala 37
12 x inbus vijak, dugi 29	2 x podloška, mala 38
12 x vijak za drvo s prorezom, kratki 30	1 x upute za sastavljanje i upotrebu
2 x inbus vijak, kratki 31	



## Sigurnosne napomene

**PRIJE PRVE UPOTREBE PROIZVODA PROČITAJTE INFORMACIJE O SIGURNOSTI! POSTUPAJTE U SKLADU S INFORMACIJAMA O SIGURNOSTI!**

**⚠ Upozorenje!** Proizvod može istodobno upotrebljavati samo jedan korisnik.

**⚠ Upozorenje!** Maksimalno opterećenje 50 kg.

**⚠ Upozorenje!** Preporuka za starosnu dob: za djecu od 2 godine i stariju.

**⚠ Upozorenje!** Proizvod je predviđen za upotrebu na otvorenom.

**⚠ Upozorenje!** Samo za upotrebu u kućanstvu.

**⚠ Upozorenje!** Proizvod držite podalje od vatre.



## Opasnost po život!

■ Sastavljanje treba obavljati odrasla osoba jer proizvod sadrži male dijelove. Prije nego ga date djetetu, proizvod i sve pripadajuće komponente trebaju biti potpuno sastavljeni.

**⚠ Upozorenje!** Materijali za pakiranje ili pričvršćivanje nisu sastavni dio igračke i potrebno ih je ukloniti iz sigurnosnih razloga prije davanja proizvoda djeci da se s njim igraju. Nakon sastavljanja uklonite naljepnice s brojevima s rastavljenog proizvoda. Postoji rizik od gušenja.



## Rizik od ozljeda!

- Nemojte dopustiti djetetu da upotrebljava proizvod bez nadzora, jer djeca ne mogu adekvatno procijeniti moguće opasnosti. Proizvod se smije upotrebljavati samo pod izravnim nadzorom odrasle osobe.
- Tijekom upotrebe u proizvodu ne smiju biti oštri ili tvrdi predmeti, poput igračka.

- Održavajte i provjeravajte sve komponente vašeg proizvoda, a posebno na početku svake sezone i redovito tijekom razdoblja upotrebe. Odrasla osoba mora redovito provjeravati tobogan, kamenje za penjanje, užad, pričvršne elemente i cijelu tip konstrukciju za igru kako bi se izbjegle ozljede uslijed neispravnih dijelova. Proizvod se više ne smije upotrebljavati ako ima nedostatke.
- Na početku svake sezone i redovito tijekom razdoblja upotrebe provjerite i jesu li svi vijci i matice pritegnuti i po potrebi ih pritegnite. Provjerite i ima li na proizvodu znakova istrošenosti. Proizvod se više ne smije upotrebljavati ako ima nedostatke. Provjerite i ima li oštrih rubova na poklopcima vijaka i drugim komponentama i zamijenite ih ako je potrebno.
- Informirajte svoju djecu o uputama za upotrebu za sigurnu igru.
- Proizvod nemojte stavljati na beton, asfalt ili druge tvrde površine.
- Proizvod treba postaviti na ravnu površinu travnjaka na kojem nema kamenja, štapova, izbočina i udubljenja.
- Proizvod treba biti u odgovarajućoj sigurnoj udaljenosti od najmanje 2 m od zgrada, stepenica, ograda, zidova, vode, grana koje vise, užadi za rublje, električnih žica i drugih prepreka.
- Prije svake upotrebe provjerite je li proizvod oštećen ili istrošen. Proizvod upotrebljavajte samo ako je u savršenom stanju! Proizvod nemojte upotrebljavati ako je vidno oštećen ili ako sumnjate da je oštećen.
- Nemojte obavljati nikakve preinake na proizvodu.
- Kako biste umanjili rizik od opekline, proizvod nemojte stavljati na izravnu sunčevu svjetlost.
- Provjerite jesu li sve matice i svi vijci dobro pritegnuti.

### ● Sastavljanje

**⚠ UPOZORENJE!** Sastavljanje proizvoda treba obavljati samo odrasla osoba. Proizvod sadrži dugi kabel.

**ⓘ NAPOMENA!** Zbog njegove veličine, proizvod trebaju sastavljati najmanje dvije odrasle osobe.

**ⓘ NAPOMENA!** Za sastavljanje proizvoda potreban vam je odvijač i plastični čekić (nisu u sadržaju isporuke).

- Upotrebljavajte materijale za pakiranje kao podlogu za sastavljanje proizvoda.
- Proizvod sastavite na glatkoj, ravnoj površini kako je prikazano na slikama A-M.

**ⓘ NAPOMENA!** Komponente rastavljenog proizvoda označene su brojevima prema sadržaju isporuke.

- Stavite proizvod na ravnu površinu koja nije skliska.
- Naljepnice označene brojevima uklonite nakon sastavljanja. Postoji rizik od gušenja.

### ● Njega i skladištenje

- Proizvod čistite samo vlažnom krpom i zatim ga posušite.
- Proizvod uvijek skladištite čist i suh na sobnoj temperaturi.

Zavjesa od tkanine:



### ● Zbrinjavanje

Ambalaža se sastoji od ekološki neškodljivih materijala koje možete zbrinuti na lokalnim mjestima za reciklažu. O mogućnostima zbrinjavanja dotrajalog proizvoda možete se raspitati kod vaše općinske ili gradske uprave.

### ● Jamstvo

Ovaj proizvod je pažljivo proizveden prema strogim smjernicama kvalitete i temeljito je ispitan prije isporuke. U slučaju pogreške u materijalu ili izradi, imate zakonska prava protiv prodavatelja proizvoda. Vaša zakonska prava ni na koji način nisu ograničena našom garancijom navedenom u nastavku.

Garancija za ovaj proizvod je 3 godine od datuma kupnje. Garanti rok počinje s datumom kupovine. Čuvajte originalni račun na sigurnom mjestu jer je ovaj dokument potreban kao dokaz kupnje.

Sva oštećenja ili nedostaci koji su već prisutni u trenutku kupnje moraju se prijaviti odmah nakon raspakiranja proizvoda.

Ako se u roku od 3 godine od datuma kupnje pokaže da je proizvod neispravan u materijalu ili izradi, mi ćemo ga, po našem izboru, besplatno popraviti ili zamijeniti. Garanti rok se ne produljuje odobrenim zahtjevom za garanciju. To vrijedi i za zamijenjene i popravljene dijelove.

Ova garancija ne vrijedi ako je proizvod bio oštećen ili nepropisno korišten ili održavan.

Garancija pokriva greške u materijalu i proizvodnji. Ova se garancija ne odnosi na dijelove proizvoda koji su podložni ubičajenom habanju, te se stoga smatraju potrošnim dijelovima (npr. baterije, punjive baterije, crijeva, spremnici s tintom), niti na oštećenja lomljivih dijelova, npr. prekidača ili dijelova od stakla.

U slučaju manjeg popravka jamstveni rok se produljuje onoliko koliko je kupac bio lišen uporabe stvari.

Međutim, kad je zbog neispravnosti stvari izvršena njezina zamjena ili njezin bitni popravak, jamstveni rok počinje teći ponovno od zamjene, odnosno od vraćanja popravljene stvari.

Ako je zamijenjen ili bitno popravljen samo neki dio stvari, jamstveni rok počinje teći ponovno samo za taj dio.

### ● Servis

**HR Servis Hrvatska**  
Tel.: 0800 777 999  
E-Mail: [owim@lidl.hr](mailto:owim@lidl.hr)

## Spisak korišćenih piktograma



Poštujte upozorenja i bezbednosna uputstva!



Informacije o bezbednosti Uputstvo za upotrebu

## ŠATOR SA TOBOGANOM

### ● Uvod



Čestitamo Vam na kupovini Vašeg proizvoda Odlučili ste se za kupovinu visokokvalitetnog proizvoda. Upoznajte se pre prve upotrebe sa proizvodom. Pročitajte u vezi toga pažljivo sledeće uputstvo za upotrebu i informacije u vezi bezbednosti. Koristite proizvod samo kao što je opisano i za navedene oblasti upotrebe. Sačuvajte ovo uputstvo na sigurnom mestu. Predajte svu dokumentaciju trećem licu kojem dajete proizvod.

Ovaj i brojne druge priručnike možete preuzeti i pogledati na [www.lidl-service.com](http://www.lidl-service.com). Skeniranjem QR koda bićete direktno preusmereni na veb stranicu Lidl servisa ([www.lidl-service.com](http://www.lidl-service.com)) gde možete otvoriti uputstvo za upotrebu unosom broja artikla (IAN) 507639\_2507.

### ● Predviđena upotreba

Ovaj proizvod je predviđen za upotrebu na otvorenom u privatnim domaćinstvima. Ovaj proizvod nije predviđen za komercijalnu upotrebu. Proizvod je pogodan za decu uzrasta od 2 godine i stariju.

### ● Tehnički podaci

Dimenzije (sastavljen proizvod): 145,5 x 60 x 180 cm (š x v x dub.)  
Maksimalna nosivost: 50 kg

### ● Opseg isporuke/opis delova

1 x tipi konstrukcija za igru, rastavljena [1]-[19]	12 x podloška sa oprugom, velika [32]
1 x tobogan [20]	2 x udarna navrtka, mala [33]
2 x platnena zavesa [21]	12 x podloška, velika [34]
6 x kamen za penjanje [22]-[26]	12 x udarna navrtka, velika [35]
20 x imbus zavrtnj sa delimičnim navojem [27]	1 x imbus ključ [36]
72 x zavrtnj za drvo sa prorezom, dugi [28]	1 x podloška sa oprugom, mala [37]
12 x imbus zavrtnj, dugi [29]	2 x podloška, mala [38]
12 x zavrtnj za drvo sa prorezom, kratki [30]	1 x uputstvo za sastavljanje i upotrebu
2 x imbus zavrtnj, kratki [31]	



## Bezbednosne napomene

PRE PRVE UPOTREBE PROIZVODA PROČITAJTE INFORMACIJE O BEZBEDNOSTI! POSTUPAJTE U SKLADU S INFORMACIJAMA O BEZBEDNOSTI!

**⚠ Upozorenje!** Proizvod može istovremeno da upotrebljava samo jedan korisnik.

**⚠ Upozorenje!** Maksimalna nosivost 50 kg

**⚠ Upozorenje!** Preporuka za uzrast: za decu od 2 godine i stariju.

**⚠ Upozorenje!** Proizvod je predviđen za upotrebu na otvorenom.

**⚠ Upozorenje!** Samo za kućnu upotrebu.

**⚠ Upozorenje!** Proizvod držite dalje od vatre.



## Opasnost po život!

■ Sastavljanje treba da obavi odrasla osoba jer proizvod sadrži male delove. Proizvod i sve pripadajuće komponente treba da budu potpuno sastavljeni pre nego što proizvod date detetu.

**⚠ Upozorenje!** Ambalažni materijali ili materijali pričvršćivanje nisu sastavni deo igračke i treba da se uklone iz bezbednosnih razloga pre davanja proizvoda deci da se sa njim igraju. Posle sastavljanja uklonite numerisane nalepnice sa rastavljenog proizvoda. Postoji rizik od gušenja.



## Rizik od povreda!

- Nemojte dozvoliti da dete upotrebljava proizvod bez nadzora, jer deca ne mogu adekvatno da procene moguće opasnosti. Proizvod sme da se upotrebljava samo pod direktnim nadzorom odrasle osobe.
- Tokom upotrebe u proizvodu ne sme da bude oštrih ili tvrdih predmeta, kao što su igračke.
- Održavajte i proveravajte sve komponente vašeg proizvoda, a posebno na početku svake sezone i redovno tokom perioda upotrebe. Odrasla osoba mora redovno da proverava tobogan, kamenje za penjanje, konopce, elemente za pričvršćivanje i celu tipi konstrukciju za igru da se izbegnu povrede od neispravnih delova. Proizvod ne sme više da se upotrebljava ako ima nedostatke.

- Na početku svake sezone i redovno tokom perioda upotrebe proverite i da li su svi zavrtnjevi i navrtke pritegnuti i prema potrebi ih pritegnite. Proverite i da li na proizvodu ima znakova istrošenosti. Proizvod ne sme više da se upotrebljava ako ima nedostatke. Proverite i da li ima oštrih ivica na poklopcima zavrtnjeva i drugim komponentama i prema potrebi ih zamenite.
- Informišite svoju decu o uputstvima za upotrebu za bezbednu igru.
- Nemojte da stavljate proizvod na beton, asfalt ili druge tvrde površine.
- Proizvod treba da se postavi na ravnu površinu travnjaka koji je očišćen od kamenja, štapova, izbočina i udubljenja.
- Proizvod treba da bude na odgovarajućoj bezbednoj udaljenosti od najmanje 2 m od zgrada, stepenica, ograda, zidova, vode, grana koje vise, konopaca za veš, električnih žica i drugih prepreka.
- Pre svake upotrebe proverite da li je proizvod oštećen ili istrošen. Proizvod upotrebljavajte samo ako je u savršenom stanju! Nemojte da upotrebljavate proizvod ako je vidno oštećen ili ako sumnjate da je oštećen.
- Nemojte da obavljate nikakve promene na proizvodu.
- Postavite proizvod tako da nije izložen direktnoj sunčevoj svetlosti da izbegnete rizik od opekotina.
- Proverite da li su sve navrtke i svi zavrtnjevi dobro pritegnuti.

### ● Sastavljanje

**⚠ UPOZORENJE!** Sastavljanje proizvoda treba da obavlja samo odrasla osoba. Proizvod sadrži dugačak kabl.

**ⓘ NAPOMENA!** Zbog njegove veličine, proizvod treba da sastavljaju najmanje dve odrasle osobe.

**ⓘ NAPOMENA!** Za sastavljanje proizvoda treba vam odvijač i plastični čekić (nisu u opsegu isporuke).

- Ambalažni materijal upotrebljavajte kao podlogu za sastavljanje proizvoda.
- Proizvod sastavite na glatkoj, ravnoj površini kako je prikazano na slikama A-M.

**ⓘ NAPOMENA!** Komponente rastavljenog proizvoda su numerisane prema opsegu isporuke.

- Stavite proizvod na ravnu površinu koja nije klizava.
- Numerisane nalepnice uklonite posle sastavljanja. Postoji rizik od gušenja.

### ● Nega i skladištenje

- Proizvod čistite samo vlažnom krpom, a zatim ga obrišite suvom krpom.
- Uvek skladištite čist i suv proizvod na sobnoj temperaturi.

Platnena zavesa:



### ● Odlaganje

Pakovanje se sastoji od ekološki prihvatljivih materijala koje možete odlagati na lokalnim mestima za reciklažu. Mogućnosti za uklanjanje iskorišćenog proizvoda možete saznati u vašoj opštinskoj ili gradskoj upravi.

### ● Garancija

Lidl i proizvođač nisu u mogućnosti da garantuju obezbeđivanje servisiranja i dostupnost rezervnih delova nakon isteka garantog perioda/ perioda saobraznosti. Ukoliko za tim bude potrebe, putem naše Službe za potrošače možete proveriti dostupnost rezervnih delova i opcije za popravku. Hvala na razumevanju.

#### Kako izjaviti reklamaciju?

Molimo Vas:

- da pozovete korisnički servis: 0800 300 180
- pošaljete e-mail na: [owim@lidl.rs](mailto:owim@lidl.rs)
- posetite najbližu Lidl prodavnicu.

Da bismo osigurali najbržu asistenciju, molimo da sačuvate fiskalni račun i date ga na uvid prilikom izjavljivanja reklamacije.

#### GARANCIJA I GARANTNI LIST

Poštovani,

Ovim putem Vas upoznajemo sa Vašim pravima i obavezama koje proističu iz Zakona o zaštiti potrošača, a u pogledu ostvarivanja prava iz garancije.

Ova garancija ni na koji način ne utiče, niti isključuje prava koja kupac ima u skladu sa važećim Zakonom o zaštiti potrošača po osnovu zakonske odgovornosti prodavca za nesaobraznost robe ugovoru koja traje 2 godine od dana kada je roba predata kupcu.

Davalac garancije ovom izjavom preuzima obavezu da kupcima svojih aparata, a pod uslovima definisanim u ovoj izjavi, obezbedi:

- besplatno otklanjanje kvarova u garantnom roku, koji bi nastali kod uobičajene upotrebe ili zbog grešaka u proizvodnji i materijalu, ili
- zamenu aparata, u garantnom roku predviđenom ovom garancijskom izjavom, u slučaju da opravka nije moguća, ili
- ako otklanjanje kvara nije moguće, kupac ima pravo da zahteva od prodavca povrat novca.

Ukupan rok garancije je 3 godine.

Garantni rok počinje da važi od datuma kupovine proizvoda, odnosno od prijema istog od strane kupca, a što se dokazuje fiskalnim računom.

Garancija važi na teritoriji Republike Srbije.

Kupac može da izjavi reklamaciju usmeno u nekom od prodajnih objekata Lidl Srbija KD, odnosno telefonom, pisanim putem ili elektronskim putem na kontakte kompanije Lidl Srbija KD, uz dostavu računa na uvid.

U cilju ispravnog funkcionisanja proizvod se koristi u skladu sa njegovom namenom i Uputstvom za upotrebu.

Na zahtev kupca, koji je izjavljen u garantnom roku, prodavac će izvršiti otklanjanje kvarova i nedostataka na proizvodu u roku predviđenim Zakonom.

#### Garantni uslovi:

Pre obraćanja prodavcu za tehničku pomoć, potrebno je proveriti ispravnost instalacije i ostalih potrebnih uslova naznačenih u Uputstvu za upotrebu.

Kupac je dužan da prodavcu preda sve pripadajuće delove proizvoda koje je preuzeo u trenutku kupovine.

#### Popravke u roku garancije:

Garancija važi počev od dana kada je roba predata kupcu, a na osnovu fiskalnog odsečka. U istom periodu davalac garancije, odnosno prodavac je u obavezi da otkloni sve tehničke kvarove bez naknade, u zakonskom roku.

#### Garancija ne važi u sledećim slučajevima:

1. Ukoliko prodavcu uz aparat nije priložen fiskalni račun sa datumom prodaje.
2. Ukoliko je kvar prouzrokovan udarom groma, strujnim udarom ili sličnim delovanjem spoljne sile na sam uređaj (požar, poplava, naponski udar...).
3. Ukoliko su nastali kvarovi i oštećenja na uređaju posledica delovanja spoljnih uticaja, kao što su: velika vlaga, previsoka i suviše niska temperatura (pucanje cevi usled smrzavanja, oštećenja gumenih delova, rđanje, itd.)
4. Ukoliko proizvod nije korišćen u skladu sa Uputstvom za upotrebu.
5. Ukoliko je proizvod pokušalo da popravi treće neovlašćeno lice.
6. Ukoliko proizvod nije korišćen u skladu sa namenom.
7. Ukoliko je čišćenje i održavanje uređaja urađeno protivno Uputstvu za upotrebu.
8. Ukoliko je proizvod korišćen u profesionalne svrhe.

Naziv proizvoda:	ŠATOR SA TOBOGANOM
Model:	HG12534
IAN / Serijski broj:	507639_2507
Proizvođač:	OWIM GmbH & Co. KG Stiftsbergstraße 1 74167 Neckarsulm Nemačka
Davalac garancije-uvoznik:	Lidl Srbija KD Prva južna radna 3 22330 Nova Pazova Republika Srbija Tel. 0800 300 180 E-mail: kontakt@lidl.rs
Datum predaje robe potrošaču:	datum sa fiskalnog računa
Uvozi i stavlja u promet:	Lidl Srbija KD Prva južna radna 3 22330 Nova Pazova Republika Srbija Tel. 0800 300 180 E-mail: kontakt@lidl.rs

#### ● Servis

##### RS Servis Srbija

Tel.: 0800 300 180

E-Mail: owim@lidl.rs

## Список на користени пиктограми



Почитувајте ги предупредувањата и безбедносните упатства!



Безбедносни информации  
Упатства за употреба

## ДЕТСКИ ШАТОР СО ЛИЗГАЛКА

### ● Вовед



Ви честитаме за купувањето на вашиот нов производ. Со тоа се одлучивте за квалитетен производ. Запознајте се со производот пред да го употребите за прв пат. Исто така, Ве молиме внимателно да ги прочитате упатствата за ракување, како и советите за безбедност дадени подолу. Користете го производот само според упатствата и само за наведеното поле на примена. Чувајте ги овие упатства на безбедно место. При предавање на производот на трети лица, предадете ги сите придружни документи.

Ова и многу други упатства можете да ги преземете и прегледате на [www.lidl-service.com](http://www.lidl-service.com). Со скенирање на QR-кодот ќе бидете директно пренасочени на веб-страницата Lidl-Service ([www.lidl-service.com](http://www.lidl-service.com)), каде што со внесување на бројот на артиклот (EAN) 507639\_2507 можете да го отворите вашето упатство за употреба.

### ● Употреба

Производот е наменет за надворешна употреба во приватни домаќинства. Производот не е наменет за комерцијална употреба. Производот е погоден за деца на возраст од 2 години.

### ● Технички податоци

Димензии (склопено): 145,5 x 60 x 180 cm (Ш x В x Д)  
Максимална носивост: 50 kg

### ● Обем на испорака/опис на делови

1 x шатор за играње, расклопено (11-19)  
1 x лизгалка (20)  
2 x завеси (21)  
6 x камења за искачување (22-26)  
20 x шестоаголни завртки со делумен навој (27)  
72 x дрвени завртки со жлеб, долги (28)  
12 x шестоаголни завртки со навој, долги (29)  
12 x дрвени завртки со жлебови, кратки (30)  
2 x шестоаголни завртки со навој, кратки (31)  
12 x пружински подлошки, големи (32)  
2 x навртки за вметнување, мали (33)  
12 x подлошки, големи (34)  
12 x навртки за вметнување, големи (35)  
1 x инбус (36)  
1 x пружинска подлошка, мала (37)  
2 x подлошки, мали (38)  
1 x упатство за склопување и употреба



## Безбедносни напомени

ПРОЧИТАЈТЕ ГИ БЕЗБЕДНОСНИТЕ ИНФОРМАЦИИ ПРЕД ДА ГО КОРИСТИТЕ ПРОИЗВОДОТ ЗА ПРВ ПАТ! СЛЕДЕТЕ ГИ БЕЗБЕДНОСНИТЕ ИНФОРМАЦИИ!

**⚠ Предупредување.** Само еден корисник истовремено.

**⚠ Предупредување.** Максимална носивост 50 kg.

**⚠ Предупредување.** Препорачана возраст: од 2 години.

**⚠ Предупредување.** Наменето за надворешна употреба.

**⚠ Предупредување.** Само за домашна употреба.

**⚠ Предупредување.** Држете подалеку од оган.



## Опасност по живот!

■ Потребно е склопување од страна на возрасен поради малите делови. Производот и сите негови компоненти мора да бидат целосно склопени пред да се дадат на дете.

**⚠ Предупредување.** Ниту еден од материјалите за пакување или зацврстување не е дел од самата играчка и мора да се отстранат од безбедносни причини пред производот да им се даде на деца да си играат со него. Отстранете ги нумерираниите налепници на расклопениот производ по склопувањето. Постои ризик од задушвање.



## Ризик од повреда!

- Не дозволувајте вашето дете да го користи производот без надзор, бидејќи децата не можат соодветно да ги проценат потенцијалните опасности. Да се користи само под директен надзор на возрасно лице.
- Додека е во употреба, во производот не смее да има остри или тврди предмети, како што се играчки.
- Одржувајте ги и проверувајте ги сите компоненти на вашиот производ, особено на почетокот на секоја сезона и редовно во текот на сезоната на употреба. Лизгалката, камењата за качување,

јажињата, прицврстувачите и целото игралиште мора редовно да ги проверува возрасно лице за да се спречат повреди предизвикани од неисправни делови. Производот не смее повеќе да се користи откако ќе покаже дефекти.

- Исто така, на почетокот од секоја сезона и редовно во текот на сезоната на употреба, проверете дали сите завртки и навртки се стегнати и, доколку е потребно, затегнете ги. Исто така, проверете го производот за знаци на абеење. Производот не смее повеќе да се користи откако ќе покаже дефекти. Исто така, проверете ги капачињата на завртките и другите компоненти за остри рабови и заменете ги доколку е потребно.
- Информирајте ги вашите деца за упатствата за употреба за безбедно играње.
- Не поставувајте го производот врз бетон, асфалт или други тврди површини.
- Производот треба да се постави на рамна површина со трева на која нема камења, стапчиња, испакнатини и вдлабнатини.
- Производот треба да биде на соодветно безбедно растојание од најмалку 2 метри од згради, скали, огради, ѕидови, вода, висечки гранки, водови за переење, електрични жици и други пречки.
- Проверете дали производот е оштетен или изабен пред секоја употреба. Користете го производот само ако е во беспрекорна состојба! Не користете го производот ако е видливо оштетен или ако се сомневате дека е оштетен.
- Не правете никакви модификации на производот.
- Поставете го производот подалеку од директна сончева светлина за да ја намалите веројатноста за изгореници.
- Проверете дали сите навртки и завртки се доволно затегнати.

### ● Склопување

**⚠ ПРЕДУПРЕДУВАЊЕ!** Монтажата мора да ја изврши возрасно лице. Производот содржи долг кабел.

**ⓘ ЗАБЕЛЕШКА:** Поради својата големина, производот треба да го склопат најмалку двајца возрасни.

**ⓘ ЗАБЕЛЕШКА:** За да го склопите производот, потребни ви се шрафцигер и пластичен чекан (не се вклучени во пакетот со испорака).

- Користете ги материјалите за пакување како површина на која ќе го склопите производот.
- Склопете го производот на мазна, рамна површина како што е прикажано на сликите А-М.

**ⓘ ЗАБЕЛЕШКА:** Компонентите на расклопениот производ се нумерирани според обемот на испорака.

- Поставете го производот на рамна, незлапава површина
- Отстранете ги нумерираниите налепници по склопувањето. Постои ризик од задушвање.

### ● Грижа и складирање

- Чистете го производот само со влажна крпа, а потоа исушете го со бришење.
- Секогаш складирајте го производот чист и сув на собна температура.

Завеса:



### ● Отстранување

Пакувањето е целосно изработено од материјали што може да се рециклираат, кои може да ги отстраните во локални капацитети за рециклирање.

Варијантите за одлагање на истрошениот производ можете да ги дознаете во Вашата општина или градска администрација.

### ● Гаранција

Производот е изработен според строги насоки за квалитет и е внимателно проверен пред испорака.

Во случај на материјални или производствени недостатоци, имате законски права кон продавачот на производот. Вашите законски права не се ограничени на никаков начин со нашата гаранција наведена подолу.

Гаранцијата за овој производ изнесува 3 години од датумот на купување. Гарантниот рок започнува од датумот на купување. Чувајте ја оригиналната сметка за купување на безбедно место, бидејќи овој документ е потребен како доказ за купувањето.

Сите оштетувања или недостатоци кои постоеле уште при купувањето мора веднаш да се пријават по вадењето на производот од амбалажата.

Доколку производот во рок од 3 години од датумот на купување покаже материјален или производствен недостаток, ние – по наш избор – ќе го поправиме или замениме бесплатно за Вас. Гарантниот рок не се продолжува со прифатено гарантно барање. Ова важи и за заменетите и поправените делови.

Оваа гаранција престанува да важи ако производот е оштетен или неправилно користен или одржуван.

Гаранцијата ги покрива материјалните и производствените недостатоци. Оваа гаранција не се однесува на делови од производот кои се предмет на нормално трошење и затоа се сметаат за потрошни делови (на пр. батерии, акумулатори, црева, кертриџи), ниту на оштетувања на крехки делови, како што се прекинувачи или делови од стакло.

### ● Сервис

**(MK) Сервис Северна Македонија**  
Тел.: 0800 90698  
Е-пошта: [owim@lidl.mk](mailto:owim@lidl.mk)

## Lista e piktogramave të përdorur



Ju lutemi të zbatoni paralajmërimet dhe udhëzimet e sigurisë!



Informacione sigurie Udhëzimet e përdorimit

## TIPI ME RRËSHQITËSE

### ● Hyrje



Ju urajmë për blerjen e produktit tuaj të ri. Keni zgjedhur një produkt me cilësi të lartë. Njihuni me produktin para se ta përdorni për herë të parë. Përveç kësaj, ju lutemi të rishikoni me kujdes udhëzimet e përdorimit dhe këshillat e sigurisë më poshtë. Përdorni produktin vetëm siç është përshkruar dhe vetëm për përdorimet e përcaktuara. Mbjajni këto udhëzime në një vend të sigurt. Dorëzoni të gjitha dokumentet bashkë me produktin, nëse ia kaloni një pale të tretë.

Ju mund të shkarkoni dhe shikoni këtë dhe shumë manuale të tjera në [www.lidl-service.com](http://www.lidl-service.com). Duke skanuar kodin QR, do të ridrejtoheni drejtpërdrejt në faqen e shërbimit të Lidl ([www.lidl-service.com](http://www.lidl-service.com)), ku mund të hapni manualin e përdorimit duke shtypur numrin e artikullit (IAN) 507639\_2507.

### ● Përdorimi i synuar

Ky produkt është i përshtatshëm për përdorim familjar në ambiente të jashtme. Ky produkt nuk është bërë për përdorim tregtar. Produkti është i përshtatshëm për fëmijët duke filluar nga mosha 2 vjeç.

### ● Të dhënat teknike

Përmasat (e montuar): 145.5 x 60 x 180 cm (Gje x La x Tje)  
Ngarkesa maksimale: 50 kg

### ● Çfarë përfshihet në dërgesë/përshkrimi i pjesëve

1 x çadër lodër, e çmontuar [1]-[19]	12 x rondele sustë, e madhe [32]
1 x shinë [20]	2 x dado, e vogël [33]
2 x perde [21]	12 x rondele, e madhe [34]
6 x gur për hijje [22]-[26]	12 x dado, e madhe [35]
20 x vidë heczagon me fileta të pjesshme [27]	1 x çelës heczagon [36]
72 x vidë druri, e gjatë [28]	1 x rondele sustë, e vogël [37]
12 x vidë heczagon, e gjatë [29]	2 x rondele, e vogël [38]
12 x vidë druri, e shkurtër [30]	1 x udhëzime për montimin dhe përdorimin
2 x vidë heczagon, e shkurtër [31]	



## Shënime për sigurinë

LEXONI INFORMACIONET E SIGURISË PARA SE TA PËRDORNI PRODUKTIN PËR HERË TË PARË! ZBATONI INFORMACIONET E SIGURISË!

- ⚠️ **Paralajmërim.** Vetëm për një përdorues me radhë.
- ⚠️ **Paralajmërim.** Ngarkesa maksimale 50 kg.
- ⚠️ **Paralajmërim.** Rekomandimi i moshës: nga mosha 2 vjeç.
- ⚠️ **Paralajmërim.** Përdorimi i synuar për brenda.
- ⚠️ **Paralajmërim.** Vetëm për përdorim shtëpiak.
- ⚠️ **Paralajmërim.** Mbjajni larg nga zjarri.



## Rrezik kërcënues për jetën!

- Kërkohej montim nga të rritur, për shkak të pjesëve të vogla. Produkti dhe të gjithë komponentët e tij duhet të jenë të montuar plotësisht para se t'i jepen fëmijës.
- ⚠️ **Paralajmërim.** Asnjë nga materialet e paketimit ose të montimit nuk janë pjesë e vetë lodrës, ndaj duhet të hiqen për arsye sigurie para se produkti t'i jepet fëmijës për të luajtur. Hiqni ngjitëset me numra në produktin e çmontuar pas montimit. Ekziston rreziku i mbytjes.



## Rrezik lëndimi!

- Mos e lini fëmijën ta përdorë produktin i pambikëqyrur, pasi fëmijët mund t'i parashikojnë siç duhet rreziqet e mundshme. Duhet të përdoret vetëm nën mbikëqyrjen e një të rrituri.
- Ndërsa përdoret, brenda produktit nuk duhet të ketë objekte të mprehta ose të forta, si lodra.
- Mirëmbajni dhe kontrollojini të gjitha pjesët e produktit, sidomos në fillim të çdo sezoni dhe rregullisht gjatë sezonit të përdorimit. Rrëshqitësja, gurët e ngjitjes, litarët, kapëset dhe e gjithë çadra lodër duhet të kontrollohet rregullisht nga një i rritur për të parandaluar dëmtimet nga pjesët me defekt. Produkti nuk duhet të përdoret më kur fillojnë të shfaqen defekte.

- Gjithashtu, në fillim të çdo sezoni dhe rregullisht gjatë sezonit të përdorimit kontrolloni nëse të gjitha vidat dhe dadot janë të shtrënguara, dhe nëse është e nevojshme, shtrëngojini. Gjithashtu kontrollojeni produktin për të parë nëse ka shenja dëmtimi. Produkti nuk duhet të përdoret më kur fillojnë të shfaqen defekte. Gjithashtu kontrolloni mbulesat e vidave dhe pjesët e tjera për të parë nëse ka buzë të mprehta, dhe ndërrojini nëse është e nevojshme.
- Informojini fëmijët lidhur me udhëzimet e përdorimit për të luajtur në mënyrë të sigurt.
- Mos e montoni produktin mbi beton, asfalt ose në sipërfaqe të tjera të forta.
- Produkti duhet të montohet në një vend të niveluar me bar, ku nuk ka gurë, shkopinj, gunga dhe gropa.
- Produkti duhet të jetë në distancë të sigurt prej të paktën 2 m larg nga ndërtesat, shkallët, gardhet, muret, uji, degët e varura, telat e rrobave, telat elektrikë dhe pengesat e tjera.
- Para çdo përdorimi, kontrollojeni produktin për të parë nëse ka dëmtime. Përdorni produktin vetëm nëse është në gjendje perfekte! Mos e përdorni produktin nëse ka shenja të dukshme dëmtimi ose nëse dyshoni se është dëmtuar.
- Mos i bëni asnjë modifikim produktit.
- Vendoseni produktin larg nga drita direkte e diellit, për të shmangur rrezikun e djegies.
- Kontrolloni që të gjitha dadot dhe vidat janë shtrënguar mjaftueshëm.

### ● Montimi

⚠️ **PARALAJMËRIM!** Montimi duhet të bëhet nga një i rritur. Produkti ka kordon të gjatë.

ⓘ **SHËNIM:** Për shkak të madhësisë së tij, produkti duhet të montohet nga të paktën dy të rritur.

ⓘ **SHËNIM:** Ju duhet një kaçavidë dhe një çekiq plastik (nuk përfshihet) për ta montuar produktin.

- Përdorni materialet e paketimit si sipërfaqe mbi të cilat të montoni produktin.
- Montojeni produktin mbi sipërfaqe të sheshtë e të niveluar siç tregohet në figurat A-M.

ⓘ **SHËNIM:** Komponentët e produktit të çmontuar kanë numra sipas mënyrës si dërgohen.

- Vendoseni produktin mbi sipërfaqe të niveluar dhe jorrëshqitëse.
- Hiqni ngjitëset e numrave pas montimit. Ekziston rreziku i mbytjes.

### ● Kujdesi dhe ruajtja

- Pastrojeni produktin vetëm me një leckë të njomë dhe më pas thajeni.
- Mbjajni gjithnjë produktin të pastër dhe të thatë në temperaturë ambiente.

Perde:



### ● Asgjësimi

Paketimi është bërë prej materialesh plotësisht të riciklueshme, të cilat mund t'i hidhni në qendrat lokale të riciklimit. Mundësitë për asgjësimin e produktit të përdorur i merrni në komunën ose bashkinë tuaj.

### ● Garancia

Produkti është prodhuar sipas udhëzimeve të rrepta të cilësisë dhe është kontrolluar me kujdes para dorëzimit. Në rast të defekteve të materialit ose të prodhimit, keni të drejtë ligjore ndaj shitësit të produktit. Të drejtat tuaja ligjore nuk kufizohen në asnjë mënyrë nga garancia jonë e përshkruar më poshtë.

Garancia për këtë produkt është 3 vjet nga data e blerjes. Afati i garancisë fillon nga data e blerjes. Ruani faturën origjinale të blerjes në një vend të sigurt, pasi ky dokument është i nevojshëm si dëshmi e blerjes.

Të gjitha dëmtimet ose defektet që janë të pranishme në momentin e blerjes duhet të raportohen menjëherë pas hapjes së produktit.

Nëse produkti brenda 3 viteve nga data e blerjes paraqet një defekt material ose të prodhimit, ne do ta riparojmë ose zëvendësojmë atë falas për ju, sipas zgjedhjes sonë. Afati i garancisë nuk zgjatet në rast të pranimit të një kërkesë të garancisë. Kjo vlen edhe për pjesët e zëvendësuar ose të riparuar.

Kjo garanci humbet nëse produkti është dëmtuar ose përdorur apo mirëmbajtur në mënyrë të papërshtatshme.

Garancia mbulon defektet materiale dhe të prodhimit. Kjo garanci nuk vlen për pjesë të produktit që konsumohen në përdorim të zakonshëm dhe konsiderohen si pjesë të konsumuara (p.sh. bateri, akumulator, tuba, kartusha boje), si dhe për dëmtime të pjesëve delikate, p.sh. çelësa ose pjesë prej xhami.

### ● Shërbimi

AL Shërbimi Shqipëri

Tel.: 0800 90698

## Lista pictogramelor utilizate



Vă rugăm respectați avertismentele și instrucțiunile privind siguranța!



Informații de siguranță  
Instrucțiuni de utilizare

## CORT CU TOBOGAN

### ● Introducere



Vă felicităm pentru achiziționarea noului dumneavoastră produs. Ați ales un produs de înaltă calitate. Înainte de prima punere în funcțiune informați-vă cu privire la produs. Pentru aceasta citiți cu atenție următorul manual de utilizare și indicațiile de siguranță. Utilizați acest produs numai conform descrierii și instrucțiunilor de utilizare. Păstrați această instrucțiune într-un loc sigur. În caz că, dați produsul mai departe la terți, înmânați de asemenea și documentația acestuia.

Puteți descărca și vizualiza acest manual și numeroase alte manuale pe [www.lidl-service.com](http://www.lidl-service.com). Prin scanearea codului QR, dumneavoastră veți fi direcționat direct către pagina de internet pentru asistență Lidl ([www.lidl-service.com](http://www.lidl-service.com)), unde puteți deschide manualul de instrucțiuni prin introducerea numărului de articol (IAN) 507639\_2507.

### ● Scopul utilizării

Acest produs este destinat utilizării în exterior în gospodării private. Acest produs nu este destinat utilizării comerciale. Produsul este potrivit pentru copii de la 2 ani.

### ● Date tehnice

Dimensiuni (asamblat): 145,5 x 60 x 180 cm (L x H x P)  
Sarcină maximă: 50 kg

### ● Conținut/descrierea pieselor

1 x cort indian tepee, demontat (1-19)  
1 x tobogan 20  
2 x perdea textilă 21  
6 x prize de câțărare (22-26)  
20 x șuruburi cu cap hexagonal cu filet parțial 27  
72 x șuruburi de lemn cu cap cu fantă, lungi 28  
12 x șuruburi cu cap hexagonal, lungi 29  
12 x șuruburi de lemn cu cap cu fantă, lungi 30  
2 x șuruburi cu cap hexagonal, scurte 31  
12 x șaibă elastică, mare 32  
2 x piuliță de ghidare, mică 33  
12 x șaibă, mare 34  
12 x piuliță de ghidare, mare 35  
1 x cheie hexagonală 36  
1 x șaibă elastică, mică 37  
2 x șaibă, mică 38  
1 x manual de asamblare și instrucțiuni de utilizare



## Note de siguranță

CITIȚI INFORMAȚIILE PRIVIND SIGURANȚA ÎNAINTE DE A UTILIZA PRODUSUL PENTRU PRIMA DATĂ! RESPECTAȚI INFORMAȚIILE PRIVIND SIGURANȚA!

**⚠ Avertisment.** Numai un singur utilizator în același timp.

**⚠ Avertisment.** Sarcină maximă 50 kg.

**⚠ Avertisment.** Recomandare de vârstă: de la 2 ani.

**⚠ Avertisment.** Destinat numai pentru utilizare în aer liber.

**⚠ Avertisment.** Doar pentru uz casnic.

**⚠ Avertisment.** Țineți la distanță de foc.



## Pericol mortal!

■ Necesită asamblare de către un adult datorită pieselor mici. Produsul și toate componentele acestuia trebuie să fie asamblate Complet înainte de a fi înmânate unui copil.

**⚠ Avertisment.** Niciunul dintre materialele de ambalaj sau de fixare nu fac parte din jucărie și, din motive de siguranță, trebuie îndepărtate înainte de a preda produsul copiilor pentru a se juca cu acesta. Îndepărtați autocolantele numerotate de pe produsul demontat după asamblare. Există pericol de sufocare.



## Risc de vătămare!

- Nu vă lăsați copilul să folosească produsul nesupravegheat, deoarece copiii nu pot evalua în mod adecvat eventualele pericole. A se utiliza numai sub supravegherea directă a unui adult.
- În timpul utilizării, în produs nu trebuie să existe obiecte ascuțite sau dure precum jucării.
- Întrețineți și verificați toate componentele produsului dumneavoastră, în special la începutul fiecărui sezon și periodic pe durata sezonului de utilizare. Toboganul, prizele de câțărare, frânghiile, elementele de fixare și întregul cort tepee trebuie verificate în mod regulat de un adult pentru a preveni răniile cauzate de piesele defecte. Produsul nu mai poate fi utilizat dacă prezintă defecte.

■ De asemenea, verificați, la începutul fiecărui sezon și periodic pe durata sezonului de utilizare, dacă toate șuruburile și piulițele sunt strânse și, dacă este nevoie, strângeți-le. De asemenea, verificați întregul produs pentru urme de uzură. Produsul nu mai poate fi utilizat dacă prezintă defecte. De asemenea, asigurați-vă că capacele șuruburilor și alte componente pentru depistarea muchiilor ascuțite și înlocuiți-le dacă este nevoie.

■ Informați-vă copiii asupra instrucțiunilor de utilizare pentru a se juca în siguranță.

■ Nu montați produsul pe ciment, asfalt sau alte suprafețe dure.

■ Produsul trebuie montat pe un teren drept acoperit cu iarbă, fără pietre, bețe, denivelări.

■ Produsul trebuie amplasat la o distanță de siguranță adecvată de minim 2m de clădiri, scări, garduri, ziduri, surse de apă, crengi care să atârne deasupra, sârme de întins rufele, fire electrice și alte obstacole.

■ Înaintea fiecărei utilizări, verificați produsul pentru depistarea eventualelor urme de deteriorare. Folosiți produsul numai dacă este în stare perfectă! Nu utilizați produsul dacă este deteriorat în mod vizibil sau dacă suspectați că este avariat.

■ Nu efectuați dumneavoastră modificări asupra produsului.

■ Amplasați produsul într-un loc unde nu se află în bătaia directă a soarelui pentru a reduce riscul de arsuri.

■ Asigurați-vă că toate piulițele și șuruburile sunt suficient de strânse.

### ● Asamblarea

**⚠ AVERTISMENT!** Asamblarea trebuie efectuată numai de către un adult. Produsul conține o coardă lungă.

**ⓘ NOTĂ:** Datorită dimensiunii sale, produsul trebuie asamblat de cel puțin doi adulți.

**ⓘ NOTĂ:** Veți avea nevoie de o șurubelniță și de un ciocan de plastic (neinclus în conținutul ambalajului) pentru a asambla produsul.

- Utilizați materialele de ambalaj ca și suprafață pe care să asamblați produsul.
- Asamblați produsul pe o suprafață netedă, dreaptă conform celor ilustrate în figurile A-M.

**ⓘ NOTĂ:** Componentele produsului demontat sunt numerotate conform scopului destinat.

- Așezați produsul pe o suprafață plană, anti aderentă.
- Îndepărtați autocolantele de numerotate după asamblare. Există pericol de sufocare.

### ● Îngrijirea și depozitarea

- Curățați produsul numai cu o cârpă umedă și ștergeți-l după pentru a-l usca.
- Păstrați întotdeauna produsul uscat și curat și la temperatura camerei.

Perdeaua textilă:



### ● Înlăturare

Ambalajul este produs din material ecologic care pot fi eliminate la punctele locale de reciclare. Puteți obține informații despre posibilitățile de eliminare a produsului de la administrația locală.

### ● Garanție

Produsul a fost fabricat cu atenție, conform unor standarde stricte de calitate și verificat temeinic înainte de livrare. În caz de defecțiuni de material sau de fabricație aveți drepturi legale față de vânzătorul produsului. Drepturile dumneavoastră legale nu sunt limitate în niciun fel de garanția menționată mai jos.

Garanția pentru acest produs este 3 ani începând de la data achiziției. Durata garanției începe la data achiziției. Păstrați chitanța originală la un loc sigur, deoarece acest document este necesar pentru dovada achiziției. Toate defecțiunile sau deteriorările care sunt deja existente la momentul achiziției, trebuie anunțate imediat după despachetarea produsului.

Dacă în decurs de 3 ani de la achiziția produsului apare un defect de material sau de fabricație, vă reparăm sau înlocuim gratuit produsul la alegerea noastră. Durata de garanție nu se prelungește după aprobarea unei cerințe de garanție. Aceasta este valabil și pentru piesele schimbate și reparate.

Această garanție se stinge dacă produsul este deteriorat, utilizat sau întreținut în mod necorespunzător.

Garanția acoperă defectele de material și de producție. Această garanție nu acoperă piesele componente ale produsului, care prezintă urme normale de uzură și care sunt considerate piese de schimb (de ex.: baterii, acumulatori, furtunuri, cartușe de vopsea) și nici deteriorările la nivelul pieselor casante, de exemplu întrerupătoare sau piese fabricate din sticlă.

Timpul de nefuncționare din cauza lipsei de conformitate apărute în cadrul termenului de garanție prelungește termenul de garanție legală de conformitate și cel al garanției comerciale și curge, după caz, din momentul la care a fost adusă la cunoștința vânzătorului lipsa de conformitate a produsului sau din momentul prezentării produsului la vânzător/unitatea service până la aducerea produsului în stare de utilizare normală și, respectiv, al notificării în scris în vederea ridicării produsului sau predării efective a produsului către consumator. Produsele de folosință îndelungată care înlocuiesc produsele defecte în cadrul termenului de garanție vor beneficia de un nou termen de garanție care curge de la data preschimbării produsului.

### ● Service

**RO Service România**  
Tel.: 0800 896 637  
E-Mail: [owim@lidl.ro](mailto:owim@lidl.ro)

## Списък с използваните пиктограми



Моля, спазвайте предупрежденията и инструкциите за безопасност!



Информация за безопасност  
Инструкции за употреба

## ТИПИ С ПЪРЗАЛКА

### ● Увод



Поздравяваме Ви с покупката на този нов продукт. Вие избрахте висококачествен продукт. Преди първия пуск се запознайте с продукта. За целта внимателно прочетете упътването за обслужване и инструкциите за безопасност. Използвайте продукта само съгласно описанието и за посочените области на употреба. Съхранявайте настоящото упътване на сигурно място. При предоставяне на продукта на трети лица предавайте с него и цялата документация.

Можете да изтеглите и прегледате това и много други ръководства за употреба на [www.lidl-service.com](http://www.lidl-service.com). Чрез сканиране на QR кода, ще бъдете прехвърлени директно на уебсайта на сервиса на Lidl ([www.lidl-service.com](http://www.lidl-service.com)), където можете да отворите ръководството за употреба, като въведете номера на артикула (IAN) 507639\_2507.

### ● Употреба

Този продукт е предназначен за употреба на открито в частни домакинства. Този продукт не е предназначен за търговска употреба. Продуктът е подходящ за деца над 2 години.

### ● Технически данни

Размери (сглобен): 145,5 x 60 x 180 cm (Ш x В x Д)  
Максимално натоварване: 50 кг

### ● Обхват на доставката/описание на частите

1 x вигвам палатка за игра, разглобена (1-19)  
1 x пързалка (20)  
2 x завеса от тъкан (21)  
6 x камък за катерене (22-26)  
20 x винт с шестостенно гнездо с частична резба (27)  
72 x винт за дърво с глава с шлиц, дълъг (28)  
12 x винт с шестостенно гнездо, дълъг (29)  
12 x винт за дърво с глава с шлиц, къс (30)  
2 x винт с шестостенно гнездо, къс (31)  
12 x пружинна шайба, голяма (32)  
2 x задвижваща гайка, малка (33)  
12 x шайба, голяма (34)  
12 x задвижваща гайка, голяма (35)  
1 x шестостенен ключ (36)  
1 x пружинна шайба, малка (37)  
2 x шайба, малка (38)  
1 x инструкции за сглобяване и употреба



## Бележки за безопасност

ПРОЧЕТЕТЕ ИНФОРМАЦИЯТА ЗА БЕЗОПАСНОСТ, ПРЕДИ ДА ИЗПОЛЗВАТЕ ПРОДУКТА ЗА ПЪРВИ ПЪТ. СЛЕДВАЙТЕ ИНФОРМАЦИЯТА ЗА БЕЗОПАСНОСТ!

**⚠ Предупреждение.** Само един потребител едновременно.

**⚠ Предупреждение.** Максимално натоварване 50 кг.

**⚠ Предупреждение.** Препоръка за възрастта: над 2-годишна възраст.

**⚠ Предупреждение.** Предназначена за употреба на открито.

**⚠ Предупреждение.** Само за домашна употреба.

**⚠ Предупреждение.** Дръжте далеч от огън.



## Опасно за живота!

■ Необходимо е сглобяване от възрастен поради наличието на дребни части. Продуктът и всички негови компоненти трябва да бъдат напълно сглобени, преди да бъдат дадени на дете.

**⚠ Предупреждение.** Никои от опаковките и закрепващите материали са част от играчката и от съображения за безопасност трябва да бъдат премахнати преди предоставянето на продукта на деца да играят с него. Отстранете номерираните стикери върху разглобения продукт след сглобяване. Има опасност от задушаване.



## Риск от нараняване!

■ Не разрешавайте на своето дете да използва продукта без наблюдение, тъй като децата не могат адекватно да преценят възможните опасности. Да се използва само под пряко наблюдение на възрастен.

■ Когато се използва, не трябва да има остри или твърди предмети, като играчки, в продукта.

- Поддържайте и проверявайте всички компоненти на вашия продукт, особено в началото на всеки сезон и редовно през сезона на употреба. Пързалката, камъните за катерене, въжетата, крепежните елементи и цялата вигвам палатка трябва да се проверяват редовно от възрастен, за да се предотвратят наранявания, причинени от дефектни части. Продуктът не трябва да се използва повече, ако са налице дефекти.
- Проверявайте също, в началото на всеки сезон и редовно през сезона на употреба, дали всички винтове и гайки са разхлабени и, ако е необходимо, ги затегнете. Проверете също продукта за признаци на износване. Продуктът не трябва да се използва повече, ако са налице дефекти. Проверете и капачките на винтовете и други компоненти за остри ръбове и ги заменете, ако е необходимо.
- Информирайте своето дете за инструкциите за употреба, за да играе безопасно.
- Не разполагайте продукта върху бетон, асфалт или други видове твърди повърхности.
- Продуктът трябва да бъде разположен на равна тревна площ без наличие на камъни, пръчки, неравности и вдлъбнатини.
- Продуктът трябва да бъде на подходящо безопасно разстояние от поне 2 m от сгради, стълби, огради, стени, вода, надвиснали клони, въжета за пране, електрически кабели и други препятствия.
- Преди всяка употреба проверявайте продукта за повреда или износване. Използвайте продукта само, ако той е в перфектно състояние! Не използвайте продукта, ако е видимо повреден или имате съмнения, че е повреден.
- Не правете никакви модификации на продукта.
- Разположете продукта далеч от пряка слънчева светлина, за да намалите вероятността от изгаряне.
- Проверете дали всички гайки и винтове са достатъчно затегнати.

### ● Сглобяване



**ПРЕДУПРЕЖДЕНИЕ!** Сглобяването трябва да се извърши от възрастен. Продуктът съдържа дълго въже.



**ЗАБЕЛЕЖКА:** Поради своите размери продуктът трябва да бъде сглобяван от най-малко двама възрастни.



**ЗАБЕЛЕЖКА:** Нуждаете се от отвертка и пластмасов чук (не са включени в обхвата на доставката), за да сглобите продукта.



Използвайте опаковъчните материали като повърхност, на която да сглобите продукта.



Сглобете продукта на равна, хоризонтална повърхност, както е показано на фигури А-М.



**ЗАБЕЛЕЖКА:** Компонентите на разглобения продукт са номерирани съгласно обхвата на доставката.



Поставете продукта върху равна, нехлъзгава се повърхност.



Отстранете номерираните стикери след сглобяването. Има опасност от задушаване.

### ● Грижи и съхранение



Почиствайте продукта само с влажна кърпа и го избърсвайте до сухо след това.



Винаги съхранявайте продукта на чисто и сухо място при стайна температура.

Завеса от тъкан:



### ● Изхвърляне

Опаковката е изработена от екологични материали, които може да предадете в местните пунктове за рециклиране.

Относно възможностите за отстраняване на излезлия от употреба продукт като отпадък се информирайте от Вашата общинска или градска управа.

### ● Гаранция

Уважаеми клиенти,

за този уред получавате 3 години гаранция от датата на покупката. В случай на несъответствие на продукта с договора за продажба Вие имате законно право да предявите рекламация пред продавача на продукта при условията и в сроковете, определени в глава трета, раздел II и III и глава четвърта от Закона за предоставяне на цифрово съдържание и цифрови услуги и за продажба на стоки (ЗПЦСЦУПС)\*. Вашите права, произтичащи от посочените разпоредби, не се ограничават от нашата по-долу представена търговска гаранция, не са свързани с разходи за потребителите и независимо от нея продавачът на продукта отговаря за липсата на съответствие на потребителската стока с договора за продажба съгласно ЗПЦСЦУПС.

### Гаранционни условия

Гаранционният срок е 3 години от датата на получаване на стоката. Пазете добре оригиналната касова бележка. Този документ е необходим като доказателство за покупката. Ако в рамките на гаранционния срок се появи дефект на материала или производствен дефект, продуктът ще бъде безплатно ремонтиран или заменен. Гаранцията предполага в рамките на тригодишния гаранционен срок да се представят дефектния уред, касовата бележка (касовият бон), както и всички други документи, установяващи наличието на дефект и писмено да се обясни в какво се състои дефектът и кога е възникнал. Ако дефектът е покрит от нашата гаранция, Вие ще получите обратно ремонтирания или нов продукт. В случай на замяна на дефектна стока

първоначалните гаранционен срок и гаранционни условия се запазват. В случай на ремонт на дефектна стока, срокът на ремонта се прибавя към гаранционния срок. За евентуално наличните и установени повреди и дефекти още при покупката трябва да се съобщи веднага след разопаковането. Евентуалните ремонти след изтичане на гаранционния срок са срещу заплащане. Ремонтът или замяната на продукта не поражда нова гаранция.

#### Обхват на гаранцията

Уредът е произведен грижливо според строгите изисквания за качество и добросъвестно изпитан преди доставка. Гаранцията важи за дефекти на материала или производствени дефекти. Гаранцията не обхваща консумативите, както и частите на продукта, които подлежат на нормално износване, поради което могат да бъдат разглеждани като бързо износващи се части (например филтри или приставки) или повредите на чувливи части (например прекъсвачи, батерии или такива произведени от стъкло). Гаранцията отпада, ако уредът е повреден поради неправилно използване или в резултат на неосъществяване на техническа поддръжка. За правилната употреба на продукта трябва точно да се спазват всички указания в упътването за експлоатация. Предназначение и действия, които не се препоръчват от упътването за експлоатация или за които то предупреждава, трябва задължително да се избягват. Продуктът е предназначен само за частна, а не за професионална употреба. При злоупотреба и неправилно третиране, употреба на сила и при интервенции, които не са извършени от клона на нашия оторизиран сервиз, гаранцията отпада.

#### Процедура при гаранционен случай

За да се гарантира бърза обработка на Вашия случай, следвайте следните указания:

- За всички запитвания подгответе касовата бележка и идентификационния номер (IAN 507639\_2507) като доказателство за покупката.
- Вземете артикуляния номер от фабричната табелка.
- При възникване на функционални или други дефекти първо се свържете по телефона или чрез имейл с долупосочения сервизен отдел. След това ще получите допълнителна информация за уреждането на Вашата reclamaция.
- След съгласуване с нашия сервиз можете да изпратите дефектния продукт на посочения Ви адрес на сервиза безплатно за Вас, като приложите касовата бележка (касовия бон) и посочите писмено в какво се състои дефектът и кога е възникнал. За да се избегнат проблеми с приемането и допълнителни разходи, задължително използвайте само адреса, който Ви е посочен. Осигурете изпращането да не е като експресен товар или като друг специален товар. Изпратете уреда заедно с всички принадлежности, доставени при покупката, и осигурете достатъчно сигурна транспортна опаковка.

#### Ремонтен сервиз/извънгаранционно обслужване

Ремонти извън гаранцията можете да възложите на клона на нашия сервиз срещу заплащане. Той с удоволствие ще Ви направи предварителна калкулация. Можем да обработваме само уреди, които са достатъчно опаковани и изпратени с платени транспортни разходи.

**Внимание:** Изпратете Вашия уред на клона на нашия сервиз почистен и с указание за дефекта.

Уредите, предмет на извънгаранционно обслужване, изпратени с неплатени транспортни разходи – с наложен платеж, като експресен или друг специален товар – не се приемат.

Ние ще извършим безплатно изхвърлянето на изпратените от Вас дефектни уреди.

#### Сервизно обслужване

##### България

Тел.: 008001114920

Е-мейл: owim@lidl.bg

IAN 507639\_2507

##### Вносител

Моля, обърнете внимание, че следващият адрес не е адрес на сервиза. Първо се свържете с горепосочения сервизен център.

##### ОВИМ ГмБХ & Ко.КГ

Шифтсбергштрассе 1

74167 Некарсулм

ГЕРМАНИЯ

\* Като физическо лице – потребител, независимо от настоящата търговска гаранция, Вие се ползвате от правата на законовата гаранция, предоставена от Закона за предоставяне на цифрово съдържание и цифрови услуги и за продажбата на стоки/ЗПЦСЦУПС/. По-специално Вие имате право при несъответствие на стоката да бъде извършен ремонт или замяна по Ваш избор, освен ако това е невъзможно или е свързано с непропорционално големи разходи за продавача. Вие имате право на пропорционално намаляване на цената или на разваляне на договора при наличие на условията на чл. 33, ал. 3 от ЗПЦСЦУПС. Условията и сроковете на законовата гаранция са регламентирани в глава трета, раздел II и III и в глава четвърта на ЗПЦСЦУПС

#### ● Сервиз



##### Сервиз България

Телефон: 008001114920

Е-мейл: owim@lidl.bg

## Λίστα χρησιμοποιούμενων εικονογραμμάτων



Τηρήστε τις προειδοποιήσεις και τις οδηγίες ασφαλείας!



Πληροφορίες ασφαλείας  
Οδηγίες χρήσης

## ΣΚΗΝΗ ΤΙΡΠΙ ΜΕ ΤΣΟΥΛΗΘΡΑ

### ● Εισαγωγή



Σας συγχαιρούμε για την αγορά του νέου σας προϊόντος. Επιλέξατε ένα προϊόν άριστης ποιότητας. Πριν από την πρώτη θέση σε λειτουργία εξοικειωθείτε με το προϊόν. Για το σκοπό αυτό διαβάστε προσεκτικά τις παρακάτω οδηγίες χρήσης και υποδείξεις ασφαλείας. Χρησιμοποιείτε το προϊόν μόνο όπως περιγράφεται και για τους αναφερόμενους τομείς εφαρμογής. Φυλάξτε αυτές τις οδηγίες σε έναν ασφαλή χώρο. Παραδώστε όλα τα έγγραφα κατά τη μεταβίβαση του προϊόντος σε τρίτο.

Μπορείτε να κατεβάσετε και να δείτε αυτό και πολλά άλλα έγχειρίδια στη διεύθυνση [www.lidl-service.com](http://www.lidl-service.com). Σκανάροντας τον κωδικό QR, θα μεταφερθείτε κατευθείαν στην ιστοσελίδα εξυπηρέτησης πελατών της Lidl ([www.lidl-service.com](http://www.lidl-service.com)), όπου μπορείτε να ανοίξετε το εγχειρίδιο οδηγιών χρήσης σας πληκτρολογώντας τον αριθμό προϊόντος (IAN) 507639\_2507.

### ● Προβλεπόμενη χρήση

Το προϊόν προορίζεται για χρήση σε εξωτερικούς χώρους σε νοικοκυριά. Το προϊόν αυτό δεν προορίζεται για εμπορική χρήση. Το προϊόν είναι κατάλληλο για παιδιά άνω των 2 ετών.

### ● Τεχνικά χαρακτηριστικά

Διαστάσεις (συναρμολογημένο): 145,5 x 60 x 180 εκ. (Π x Υ x Β)  
Μέγιστο φορτίο: 50 κιλά

### ● Σύνολο παράδοσης/περιγραφή εξαρτημάτων

1 x play terrace, αποσυναρμολογημένο (11-19)  
1 x τσουλήθρα (20)  
2 x υφασμάτινη κουρτίνα (21)  
6 x πέτρα αναρρίχησης (22-26)  
20 x βίδα με εξάγωνη υποδοχή και μερικό σπείρωμα (27)  
72 x ξύλινη βίδα με εγκοπή στην κεφαλή, μακριά (28)  
12 x βίδα με εξάγωνη υποδοχή, μακριά (29)  
12 x ξύλινη βίδα με εγκοπή στην κεφαλή, κοντή (30)  
2 x βίδα με εξάγωνη υποδοχή, κοντή (31)  
12 x ελατηριωτή ροδέλα, μεγάλη (32)  
2 x παξιμάδι ασφαλείας, μικρό (33)  
12 x ροδέλα, μεγάλη (34)  
12 x παξιμάδι ασφαλείας, μεγάλο (35)  
1 x εξάγωνο κλειδί (36)  
1 x ελατηριωτή ροδέλα, μικρή (37)  
2 x ροδέλα, μικρή (38)  
1 x διάταξη και οδηγίες χρήσης



## Σημειώσεις ασφαλείας

**ΔΙΑΒΑΣΤΕ ΤΙΣ ΠΛΗΡΟΦΟΡΙΕΣ ΑΣΦΑΛΕΙΑΣ ΠΡΙΝ ΧΡΗΣΙΜΟΠΟΙΗΣΕΤΕ ΤΟ ΠΡΟΪΟΝ ΓΙΑ ΠΡΩΤΗ ΦΟΡΑ! ΑΚΟΛΟΥΘΗΣΤΕ ΤΙΣ ΠΛΗΡΟΦΟΡΙΕΣ ΑΣΦΑΛΕΙΑΣ!**

**⚠ Προειδοποίηση.** Μόνο ένας χρήστης τη φορά.

**⚠ Προειδοποίηση.** Μέγιστο φορτίο 50 κιλά.

**⚠ Προειδοποίηση.** Σύσταση ηλικίας: από 2 ετών.

**⚠ Προειδοποίηση.** Προορίζεται για χρήση σε εξωτερικούς χώρους.

**⚠ Προειδοποίηση.** Μόνο για οικιακή χρήση.

**⚠ Προειδοποίηση.** Να προφυλάσσεται από τη φωτιά.



## Απειλητικός για τη ζωή κίνδυνος!

■ Απαιτείται συναρμολόγηση από ενήλικες, λόγω μικρών εξαρτημάτων. Το προϊόν και όλα τα εξαρτήματά του πρέπει να συναρμολογηθούν πλήρως πριν δοθούν σε παιδί.

**⚠ Προειδοποίηση.** Κανένα από τα υλικά συσκευασίας ή στερέωσης δεν αποτελεί μέρος του ίδιου του παιχνιδιού και πρέπει να αφαιρεθεί για λόγους ασφαλείας προτού δοθεί το προϊόν σε παιδιά για παιχνίδι. Αφαιρέστε τα αριθμημένα αυτοκόλλητα στο αποσυναρμολογημένο προϊόν μετά τη συναρμολόγηση. Υπάρχει κίνδυνος ασφυξίας.



## Κίνδυνος τραυματισμού!

■ Μην αφήνετε το παιδί σας να χρησιμοποιεί το προϊόν χωρίς επίβλεψη, καθώς τα παιδιά δεν μπορούν να εκτιμήσουν επαρκώς τους πιθανούς κινδύνους. Για χρήση μόνο υπό την άμεση επίτηρηση ενός ενήλικα.  
■ Κατά τη χρήση, δεν πρέπει να υπάρχουν αιχμηρά ή σκληρά αντικείμενα, όπως παιχνίδια, στο προϊόν.

- Συντηρείτε και ελέγχετε όλα τα εξαρτήματα του προϊόντος σας, ιδιαίτερα στην αρχή κάθε εποχής και τακτικά κατά τη διάρκεια της περιόδου χρήσης. Η τσουλήθρα, οι πέτρες αναρρίχησης, τα σχοινιά, οι σύνδεσμοι και ολόκληρο το play terrace πρέπει να ελέγχονται τακτικά από έναν ενήλικα για την αποφυγή τραυματισμών που προκαλούνται από ελαττωματικά μέρη. Το προϊόν δεν πρέπει πλέον να χρησιμοποιείται όταν παρουσιάζει ελαττώματα.
- Ελέγχετε επίσης, στην αρχή κάθε εποχής και τακτικά κατά τη διάρκεια της περιόδου χρήσης, εάν όλες οι βίδες και τα παξιμάδια είναι χαλαρά και, εάν χρειάζεται, σφίξτε τα. Ελέγχετε επίσης το προϊόν για σημάδια φθοράς. Το προϊόν δεν πρέπει πλέον να χρησιμοποιείται όταν παρουσιάζει ελαττώματα. Ελέγχετε επίσης τα καλύμματα των βιδών και άλλα εξαρτήματα για αιχμηρές άκρες και αντικαταστήστε τα εάν χρειάζεται.
- Ενημερώνετε τα παιδιά σας σχετικά με τις οδηγίες χρήσης για να παίζουν με ασφάλεια.
- Μην τοποθετείτε το προϊόν πάνω από σκυρόδεμα, ασφαλτό ή άλλου είδους σκληρές επιφάνειες.
- Το προϊόν θα πρέπει να τοποθετείται σε μια επίπεδη επιφάνεια από γρασιδί που να είναι απαλλαγμένη από πέτρες, ραβδιά, εξογκώματα και βαθουλώματα.
- Το προϊόν πρέπει να βρίσκεται σε κατάλληλη ασφαλή απόσταση τουλάχιστον 2 μ. μακριά από κτίρια, σκάλες, φράχτες, τοίχους, νερό, προεξέχοντα κλαδιά, γραμμές πύσης, ηλεκτρικά καλώδια και άλλα εμπόδια.
- Ελέγχετε το προϊόν για ζημιές ή φθορές πριν από κάθε χρήση. Χρησιμοποιείτε το προϊόν μόνο εάν είναι σε άψογη κατάσταση! Μην χρησιμοποιείτε το προϊόν εάν είναι εμφανώς κατεστραμμένο ή υποψιάζεστε ότι είναι κατεστραμμένο.
- Μην κάνετε καμία τροποποίηση στο προϊόν.
- Εντοπίστε το προϊόν μακριά από το άμεσο ηλιακό φως για να μειώσετε την πιθανότητα εγκαύματος.
- Ελέγξτε ότι όλα τα παξιμάδια και οι βίδες είναι επαρκώς σφιγμένα.

### ● Συναρμολόγηση

**⚠ ΠΡΟΕΙΔΟΠΟΙΗΣΗ!** Η συναρμολόγηση πρέπει να γίνεται από ενήλικα. Το προϊόν περιέχει μακρύ σχοινί.

**ⓘ ΣΗΜΕΙΩΣΗ:** Λόγω των διαστάσεων το προϊόν πρέπει να συναρμολογείται τουλάχιστον από δύο ενήλικες.

**ⓘ ΣΗΜΕΙΩΣΗ:** Χρειάζεστε ένα καταρβίδι και ένα πλαστικό σφυρί (δεν περιλαμβάνονται στο σύνολο παράδοσης) για τη συναρμολόγηση του προϊόντος.

- Χρησιμοποιήστε τα υλικά συσκευασίας ως επιφάνεια για τη συναρμολόγηση του προϊόντος.
- Συναρμολογήστε το προϊόν σε μια λεία, επίπεδη επιφάνεια όπως φαίνεται στις εικόνες A-M.

**ⓘ ΣΗΜΕΙΩΣΗ:** Τα εξαρτήματα του αποσυναρμολογημένου προϊόντος αριθμούνται σύμφωνα με το σύνολο παράδοσης.

- Τοποθετήστε το προϊόν σε μία επίπεδη, αντιολισθητική επιφάνεια
- Αφαιρέστε τα αριθμημένα αυτοκόλλητα μετά τη συναρμολόγηση. Υπάρχει κίνδυνος ασφυξίας.

### ● Φροντίδα και αποθήκευση

- Καθαρίζετε το προϊόν μόνο με ένα υγρό πανί και στεγνώνετε το στη συνέχεια.
- Αποθηκεύετε πάντα το προϊόν καθαρό και στεγνό σε θερμοκρασία δωματίου.

Υφασμάτινη κουρτίνα:



### ● Απόσυρση

Η συσκευασία αποτελείται από υλικά φιλικά προς το περιβάλλον, τα οποία μπορείτε να διαθέσετε στους χώρους ανακύκλωσης της περιοχής σας.

Για πληροφορίες σχετικά με τις δυνατότητες απόρριψης του προϊόντος που δεν χρησιμοποιείται πλέον, απευθυνθείτε στις αρμόδιες υπηρεσίες της κοινότητας ή του δήμου σας.

### ● Εγγύηση

Το προϊόν κατασκευάστηκε σύμφωνα με αυστηρές κατευθυντήριες οδηγίες ποιότητας και ελέγχθηκε επιμελώς πριν από την παράδοση. Σε περίπτωση ελαττώματος υλικού ή κατασκευής, έχετε νόμιμα δικαιώματα έναντι του πωλητή του προϊόντος. Τα νομικά σας δικαιώματα δεν περιορίζονται με οιονδήποτε τρόπο από την αναφερόμενη παρακάτω εγγύηση.

Η εγγύηση για το προϊόν αυτό ανέρχεται σε 3 έτη από την ημερομηνία αγοράς. Ο χρόνος εγγύησης αρχίζει την ημερομηνία αγοράς. Φυλάξτε τη γνήσια απόδειξη αγοράς σε σίγουρο μέρος, καθώς αυτό το έγγραφο απαιτείται ως αποδεικτικό της αγοράς.

Όλες οι ζημιές ή τα ελαττώματα, τα οποία υπάρχουν ήδη κατά τον χρόνο της αγοράς, πρέπει να αναφέρονται χωρίς καθυστέρηση μετά την αποσυσκευασία του προϊόντος.

Σε περίπτωση που εντός διαστήματος 3 ετών από την ημερομηνία αγοράς αυτό το προϊόν παύσει να λειτουργεί λόγω ελαττώματος υλικού ή κατασκευής, το προϊόν επισκευάζεται ή αντικαθίσταται από εμάς δωρεάν κατά τη δική μας επιλογή. Ο χρόνος εγγύησης δεν επεκτείνεται λόγω παροχής ικανοποίησης από την ευθύνη για πραγματικά ελαττώματα. Αυτό ισχύει και για εξαρτήματα τα οποία έχουν αντικατασταθεί ή επισκευαστεί.

Αυτή η εγγύηση παύει να ισχύει, εάν στο προϊόν προκλήθηκε ζημιά, ή εάν αυτό χρησιμοποιήθηκε ή συντηρήθηκε με μη ενδεδειγμένο τρόπο.

Η εγγύηση καλύπτει ελαττώματα στο υλικό και την κατασκευή. Αυτή η εγγύηση δεν αφορά σε μέρη του προϊόντος, τα οποία υπόκεινται σε φυσιολογική φθορά και συνεπώς θεωρούνται αναλώσιμα (π.χ., μπαταρίες, επαναφορτιζόμενες μπαταρίες, εύκαμπτοι σωλήνες, φυσιγγια χρώματος), ούτε σε ζημιές σε εύθραυστα εξαρτήματα, όπως διακόπτες ή γυάλινα εξαρτήματα.  
Με την αντικατάσταση της συσκευής, σύμφωνα με το ΝΟΜΟΣ 2251/1994, ξεκινάει εκ νέου ο χρόνος εγγύησης.

## ● **Σέρβις**

- Ⓒ **Σέρβις Ελλάδα**  
Τηλ: 00800 490826606  
Email: [owim@lidl.gr](mailto:owim@lidl.gr)
- Ⓒ **Σέρβις Κύπρος**  
Τηλ: 8009 4241  
Email: [owim@lidl.cy](mailto:owim@lidl.cy)

## Legende der verwendeten Piktogramme



Warn- und Sicherheitshinweise beachten!



Sicherheitshinweise  
Handlungsanweisungen

## TIPI MIT RUTSCHE

### ● Einleitung



Wir beglückwünschen Sie zum Kauf Ihres neuen Produkts. Sie haben sich damit für ein hochwertiges Produkt entschieden. Machen Sie sich vor der ersten Inbetriebnahme mit dem Produkt vertraut. Lesen Sie hierzu aufmerksam die nachfolgende Bedienungsanleitung und die Sicherheitshinweise. Benutzen Sie das Produkt nur wie beschrieben und für die angegebenen Einsatzbereiche. Bewahren Sie diese Anleitung an einem sicheren Ort auf. Händigen Sie alle Unterlagen bei Weitergabe des Produktes an Dritte mit aus.

Sie können dieses und zahlreiche andere Handbücher unter [www.lidl-service.com](http://www.lidl-service.com) herunterladen und ansehen. Durch Scannen des QR-Codes werden Sie direkt auf die Lidl-Service-Website ([www.lidl-service.com](http://www.lidl-service.com)) weitergeleitet, wo Sie durch Eingabe der Artikelnummer (IAN) 507639\_2507 Ihre Bedienungsanleitung öffnen können.

### ● Bestimmungsgemäße Verwendung

Das Produkt ist für den Einsatz im Außenbereich in privaten Haushalten vorgesehen. Das Produkt ist nicht für den gewerblichen Einsatz bestimmt. Das Produkt ist geeignet für Kinder ab 2 Jahren.

### ● Technische Daten

Maße (aufgebaut):	145,5 x 60 x 180cm (B x H x T)
Maximale Belastung:	50 kg

### ● Lieferumfang/Teilebeschreibung

1 x Spieltipi, zerlegt (1-19)	12 x Federspanninge, groß 32
1 x Rutsche 20	2 x Einschlagmuttern, klein 33
2 x Stoffvorhänge 21	12 x Unterlegscheiben, groß 34
6 x Klettersteine (22-26)	12 x Einschlagmuttern, groß 35
20 x Innensechskantschrauben mit Teilgewinde 27	1 x Innensechskantschlüssel 36
72 x Schlitzholzschrauben, lang 28	1 x Federspanninge, klein 37
12 x Innensechskantschrauben, lang 29	2 x Unterlegscheiben, klein 38
12 x Schlitzholzschrauben, kurz 30	1 x Montage- und Bedienungsanleitung
2 x Innensechskantschrauben, kurz 31	



## Sicherheitshinweise

LESEN SIE VOR DER ERSTEN VERWENDUNG DIE SICHERHEITSHINWEISE! BEFOLGEN SIE DIE SICHERHEITSHINWEISE!

- Achtung.** Nur ein Benutzer.
- Achtung.** Maximale Belastung 50 kg.
- Achtung.** Altersempfehlung: ab 2 Jahren.
- Achtung.** Für die Verwendung im Freien bestimmt.
- Achtung.** Nur für den Hausgebrauch.
- Achtung.** Von Feuer fernhalten.



## Lebensgefahr!

- Der Zusammenbau ist aufgrund vorhandener Kleinteile durch einen Erwachsenen vorzunehmen. Achten Sie darauf, dass der Artikel und sämtliche Bestandteile bzw. Komponenten nur im aufgebauten Zustand an das Kind übergeben werden.
- Achtung.** Alle Verpackungs- und Befestigungsmaterialien sind nicht Bestandteil des Spielzeugs und müssen aus Sicherheitsgründen stets entfernt werden, bevor der Artikel Kindern zum Spielen übergeben wird. Entfernen Sie nach dem Aufbau auch die nummerierten Aufkleber des zerlegten Artikels. Es besteht Erstickungsgefahr.



## Verletzungsgefahr!

- Lassen Sie Ihr Kind den Artikel nicht unbeaufsichtigt benutzen, da Kinder die potentiellen Gefahren nicht einschätzen können. Verwendung nur unter der direkten Aufsicht eines Erwachsenen.
- Während der Verwendung dürfen sich keine scharfkantigen oder harten Gegenstände, z. B. Spielzeuge, in dem Artikel befinden.

- Warten und überprüfen Sie besonders zu Beginn jeder Saison sowie regelmäßig während der Gebrauchssaison alle Bestandteile Ihres Artikels. Die Rutsche, Klettersteine, Seile, Befestigungsmittel sowie das gesamte Spieltipi sind regelmäßig durch Erwachsene zu überprüfen, um Verletzungen durch defekte Teile zu vermeiden. Sobald der Artikel Mängel aufweist, darf er nicht mehr verwendet werden.
- Prüfen Sie ebenfalls zu Beginn jeder Saison sowie regelmäßig während der Gebrauchssaison, ob alle Schrauben und Schraubenmuttern fest angezogen sind und ziehen Sie diese bei Bedarf nach. Prüfen Sie den Artikel auch auf Anzeichen von Verschleiß. Sobald der Artikel Mängel aufweist, darf er nicht mehr verwendet werden. Prüfen Sie auch die Abdeckungen von Schrauben und andere Bestandteile auf scharfe Kanten und tauschen Sie diese bei Bedarf aus.
- Informieren Sie Ihre Kinder über die Benutzungshinweise für sicheres Spielen.
- Den Artikel nicht über Beton, Asphalt oder einer anderen harten Oberfläche aufbauen.
- Der Artikel sollte auf einer ebenen Rasenfläche aufgebaut werden, die frei von Steinen, Stöcken, Bodenwellen und Senken ist.
- Der Artikel sollte einen angemessenen Sicherheitsabstand von mindestens 2 m zu Gebäuden, Treppen, Zäunen, Mauern, Gewässern, überhängenden Ästen, Wäscheleinen, elektrischen Leitungen und anderen Hindernissen haben.
- Prüfen Sie den Artikel vor jedem Gebrauch auf Beschädigungen oder Abnutzungen. Der Artikel darf nur in einwandfreiem Zustand verwendet werden! Verwenden Sie den Artikel nicht bei sichtbaren oder vermuteten Beschädigungen.
- Nehmen Sie keine Veränderungen an dem Artikel vor.
- Stellen Sie das Produkt nicht in direktem Sonnenlicht auf, um das Risiko von Verbrühungen zu verringern.
- Prüfen Sie, ob alle Muttern und Schrauben festsitzen.

### ● Montage



**ACHTUNG!** Aufbau nur durch Erwachsene. Das Produkt enthält eine lange Schnur.



**HINWEIS:** Die Montage des Produkts sollte aufgrund der Größe mit mindestens zwei Erwachsenen durchgeführt werden.



**HINWEIS:** Für die Montage benötigen Sie einen Schraubendreher und einen Kunststoffhammer (nicht im Lieferumfang enthalten).



Benutzen Sie das Verpackungsmaterial als Unterlage, um das Produkt aufzubauen.



Montieren Sie das Produkt, wie in den Abbildungen A-M gezeigt, auf einem flachen und ebenen Untergrund.



**HINWEIS:** Die Teile des Produkts sind mit dem Lieferumfang entsprechend nummeriert.



Stellen Sie das Produkt auf einen ebenen und rutschfesten Untergrund.



Entfernen Sie die nummerierten Aufkleber nach der Montage. Es besteht Erstickungsgefahr.

### ● Pflege und Lagerung



Nur mit einem feuchten Reinigungstuch reinigen und anschließend trockenwischen.



Lagern Sie das Produkt immer sauber, trocken und bei Zimmertemperatur.

Stoffvorhang:



### ● Entsorgung

Die Verpackung besteht aus umweltfreundlichen Materialien, die Sie über die örtlichen Recyclingstellen entsorgen können.

Möglichkeiten zur Entsorgung des ausgedienten Produkts erfahren Sie bei Ihrer Gemeinde- oder Stadtverwaltung.

### ● Garantie

Das Produkt wurde nach strengen Qualitätsrichtlinien hergestellt und vor der Auslieferung sorgfältig geprüft. Im Falle von Material- oder Herstellungsfehlern haben Sie gegenüber dem Verkäufer des Produkts gesetzliche Rechte. Ihre gesetzlichen Rechte werden in keiner Weise durch unsere unten aufgeführte Garantie eingeschränkt. Die Garantie für dieses Produkt beträgt 3 Jahre ab Kaufdatum. Die Garantiezeit beginnt mit dem Kaufdatum. Bewahren Sie den Originalkaufbeleg an einem sicheren Ort auf, da dieses Dokument als Nachweis des Kaufs erforderlich ist.

Alle Schäden oder Mängel, die bereits zum Zeitpunkt des Kaufs vorhanden sind, müssen unverzüglich nach dem Auspacken des Produkts gemeldet werden.

Sollte das Produkt innerhalb von 3 Jahren ab Kaufdatum einen Material- oder Herstellungsfehler aufweisen, werden wir es – nach unserer Wahl – kostenlos für Sie reparieren oder ersetzen. Die Garantiezeit verlängert sich durch einen stattgegebenen Gewährleistungsanspruch nicht. Dies gilt auch für ersetzte und reparierte Teile.

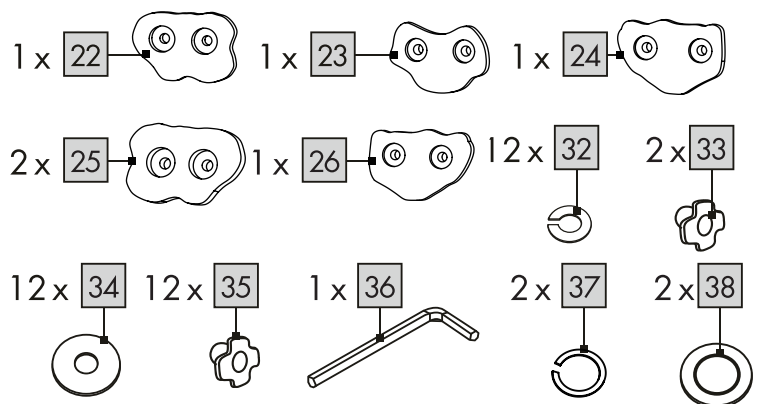
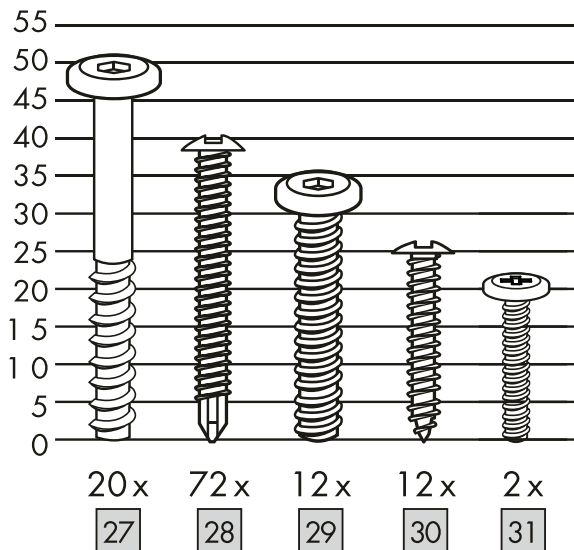
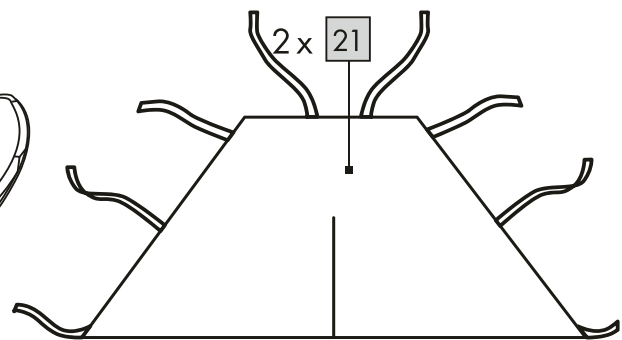
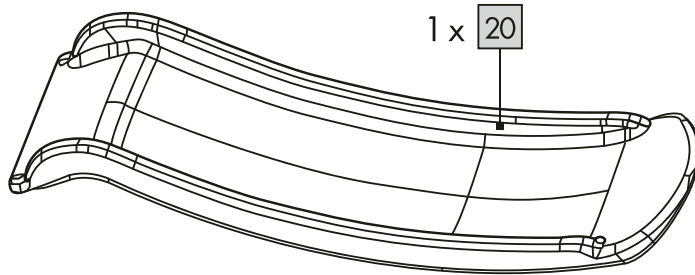
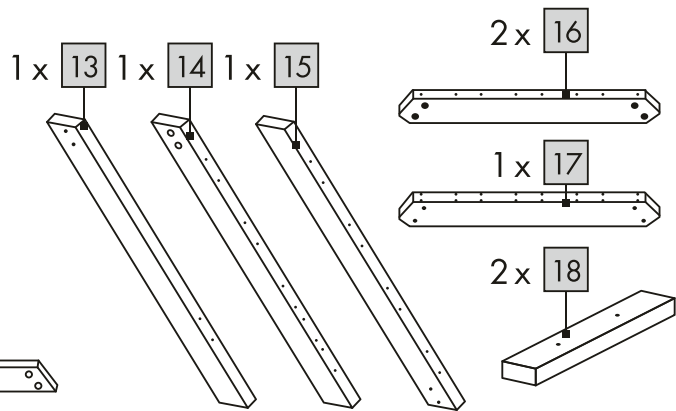
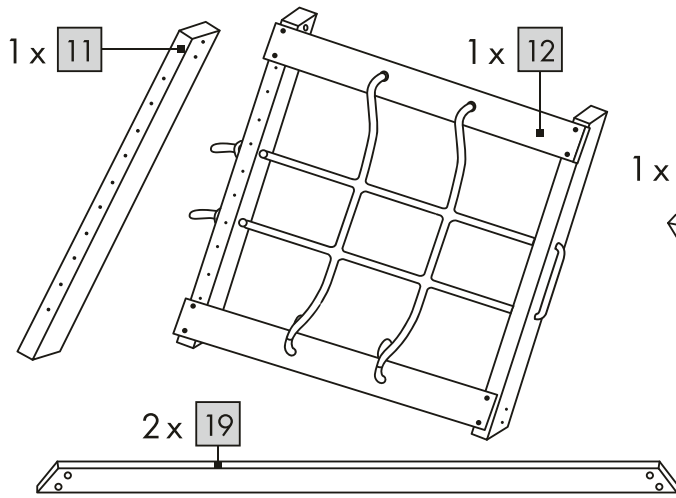
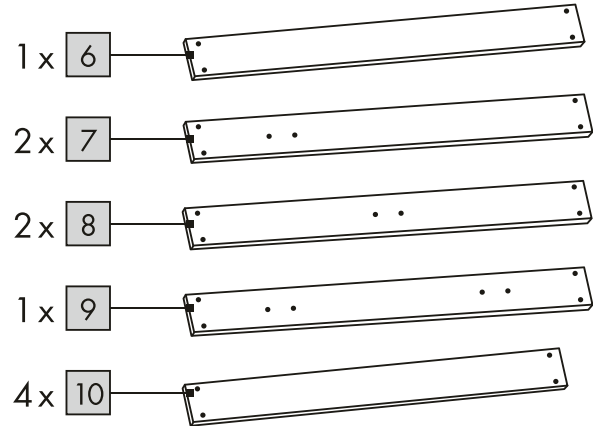
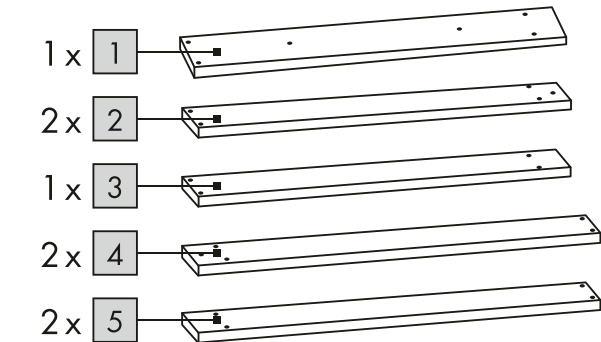
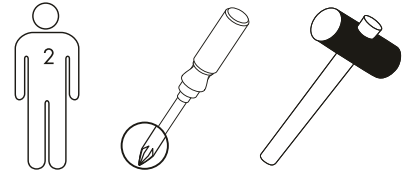
Diese Garantie erlischt, wenn das Produkt beschädigt oder unsachgemäß verwendet oder gewartet wurde.

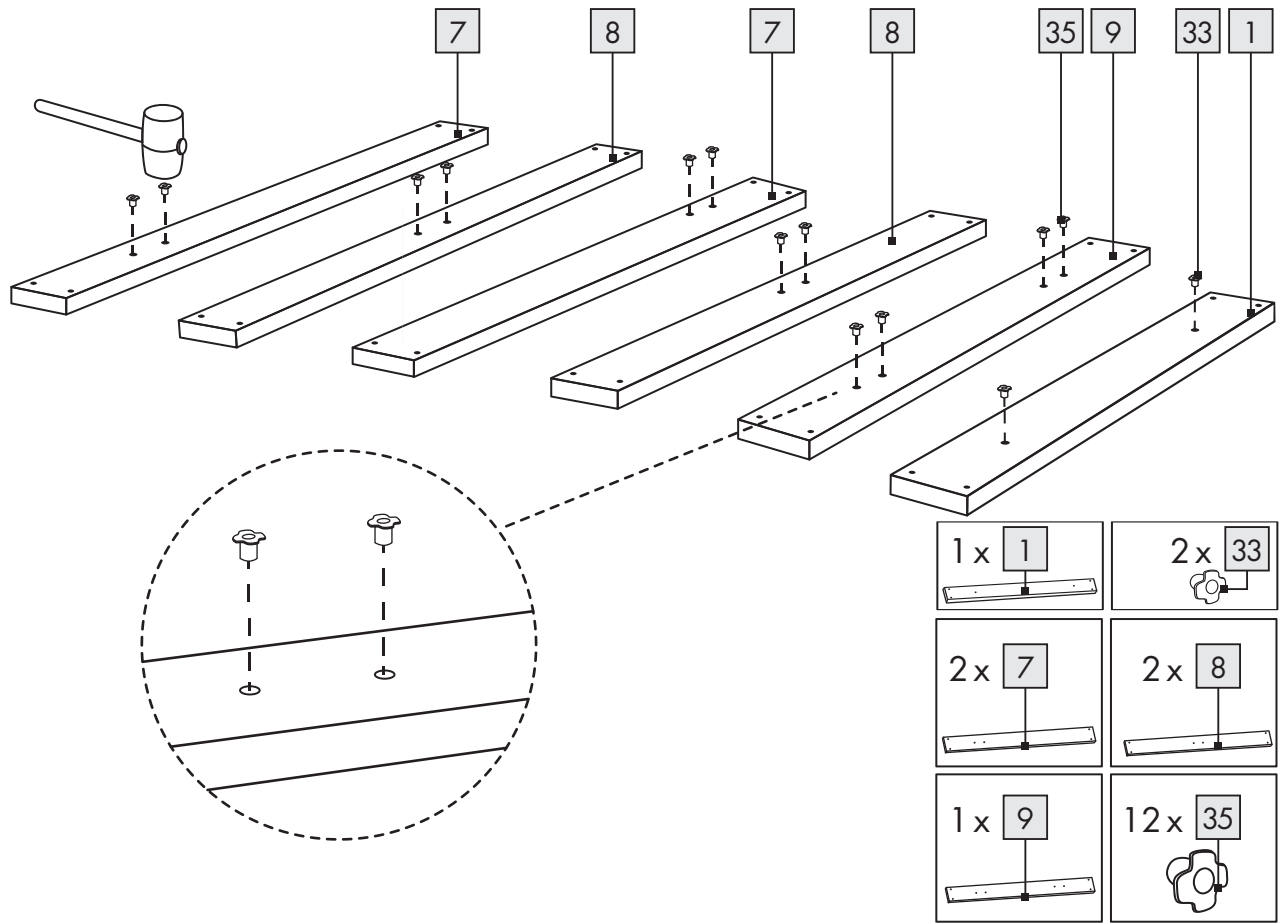
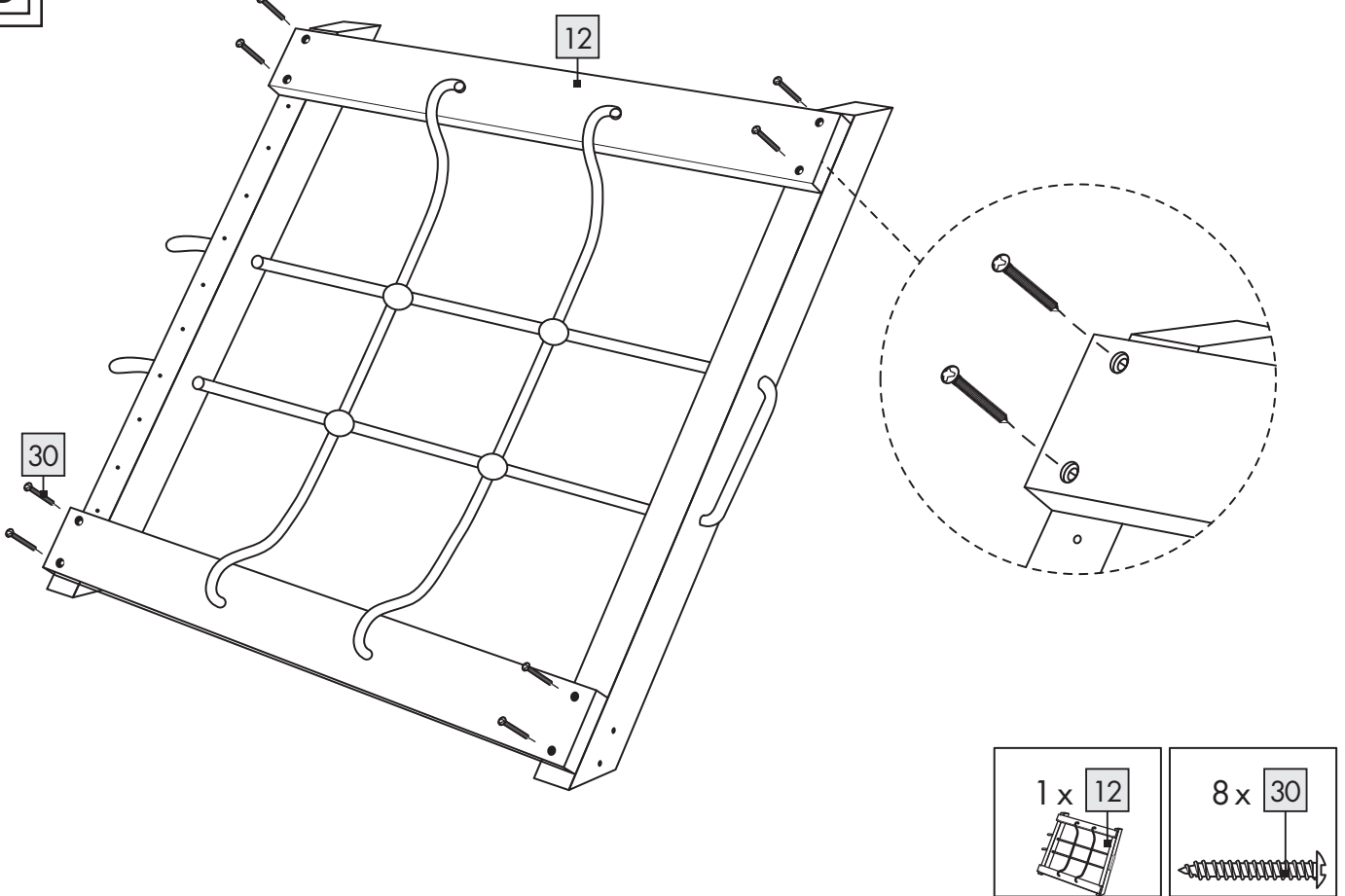
Die Garantie deckt Material- und Herstellungsfehler ab. Diese Garantie erstreckt sich weder auf Produktteile, die normale Verschleiß unterliegen, und somit als Verschleißteile gelten (z. B. Batterien, Akkus, Schläuche, Farbpatronen), noch auf Schäden an zerbrechlichen Teilen, z. B. Schalter oder Teile aus Glas.

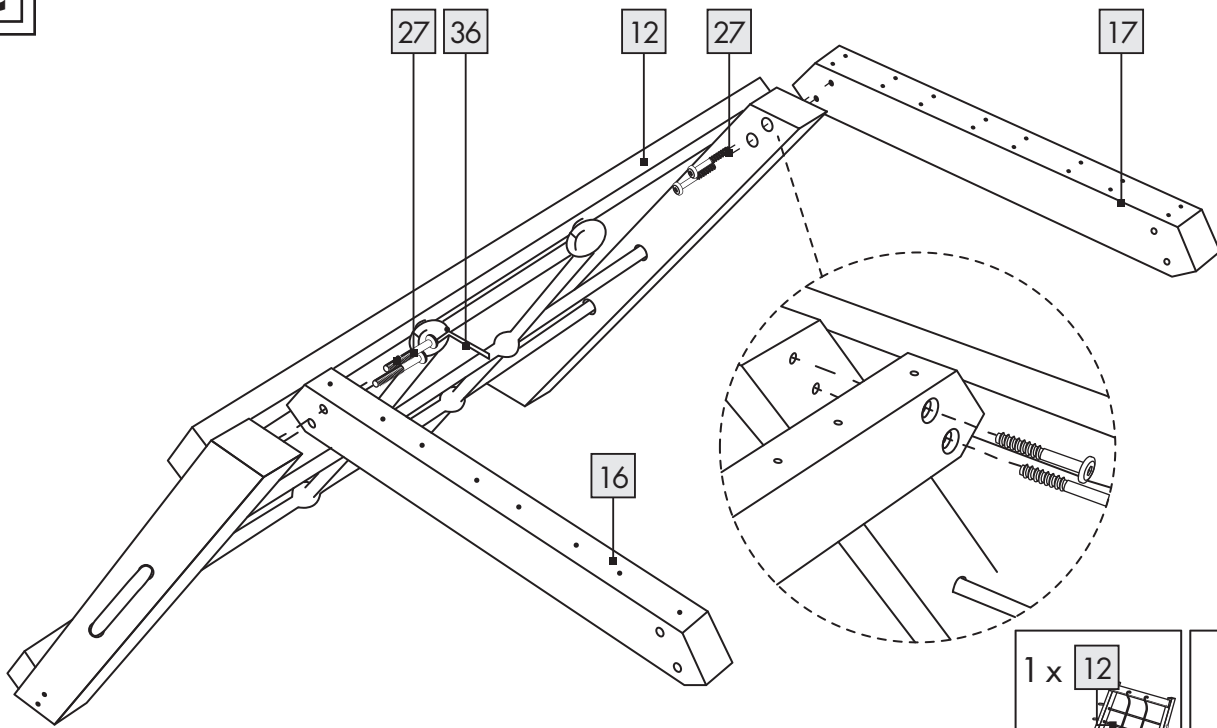
## ● Service

- Ⓧ **Service Deutschland**  
Tel.: 0800 5435 111  
E-Mail: [owim@lidl.de](mailto:owim@lidl.de)
- Ⓧ **Service Österreich**  
Tel.: 0800 447744  
E-Mail: [owim@lidl.at](mailto:owim@lidl.at)
- Ⓧ **Service Belgien**  
Tél.: 0800 12089  
E-Mail: [owim@lidl.be](mailto:owim@lidl.be)
- Ⓧ **Service Schweiz**  
Tel.: 0800 56 44 33  
E-Mail: [owim@lidl.ch](mailto:owim@lidl.ch)

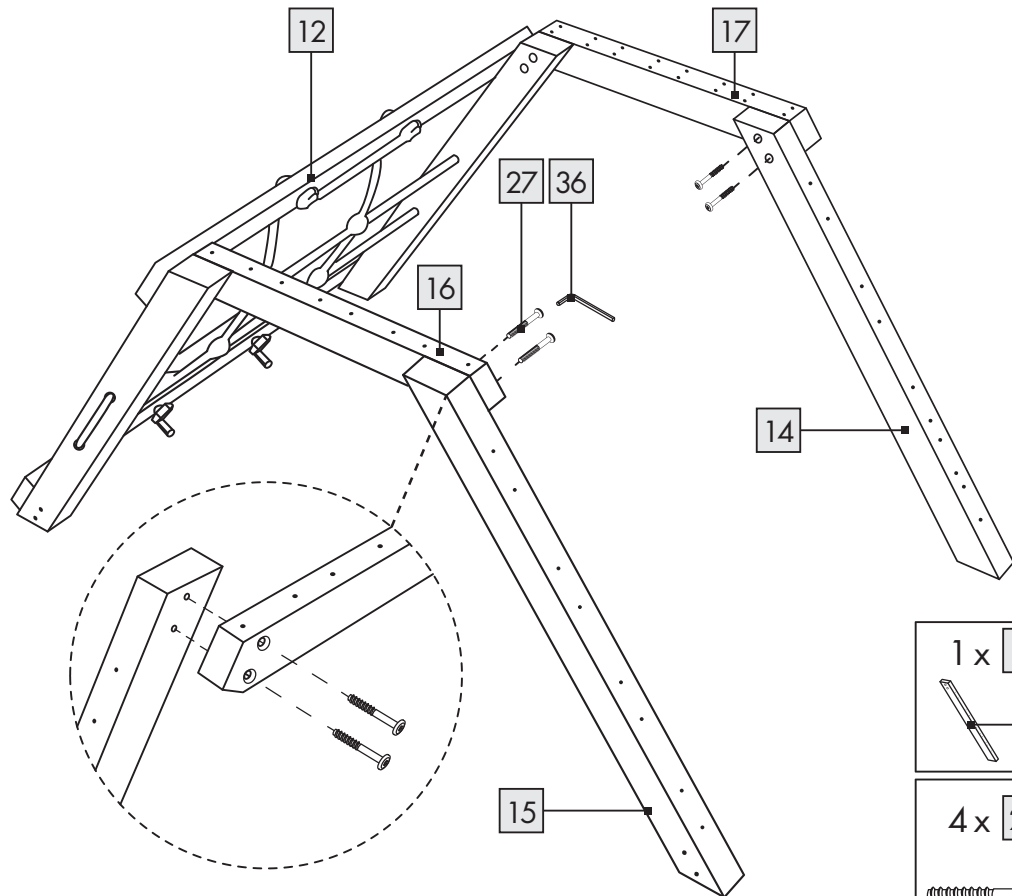
You need · Szükséges szerszámok · Potrebujete · Potřebujete · Potrebujete · Potrebno vam je sljedeće · Potrebno vam je sledeće · Потребно ви е · Ju duhet · Veji avea nevoie de · Нүждаце се от · Χρειάζεστε · Sie benötigen:



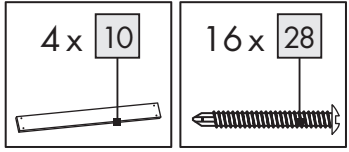
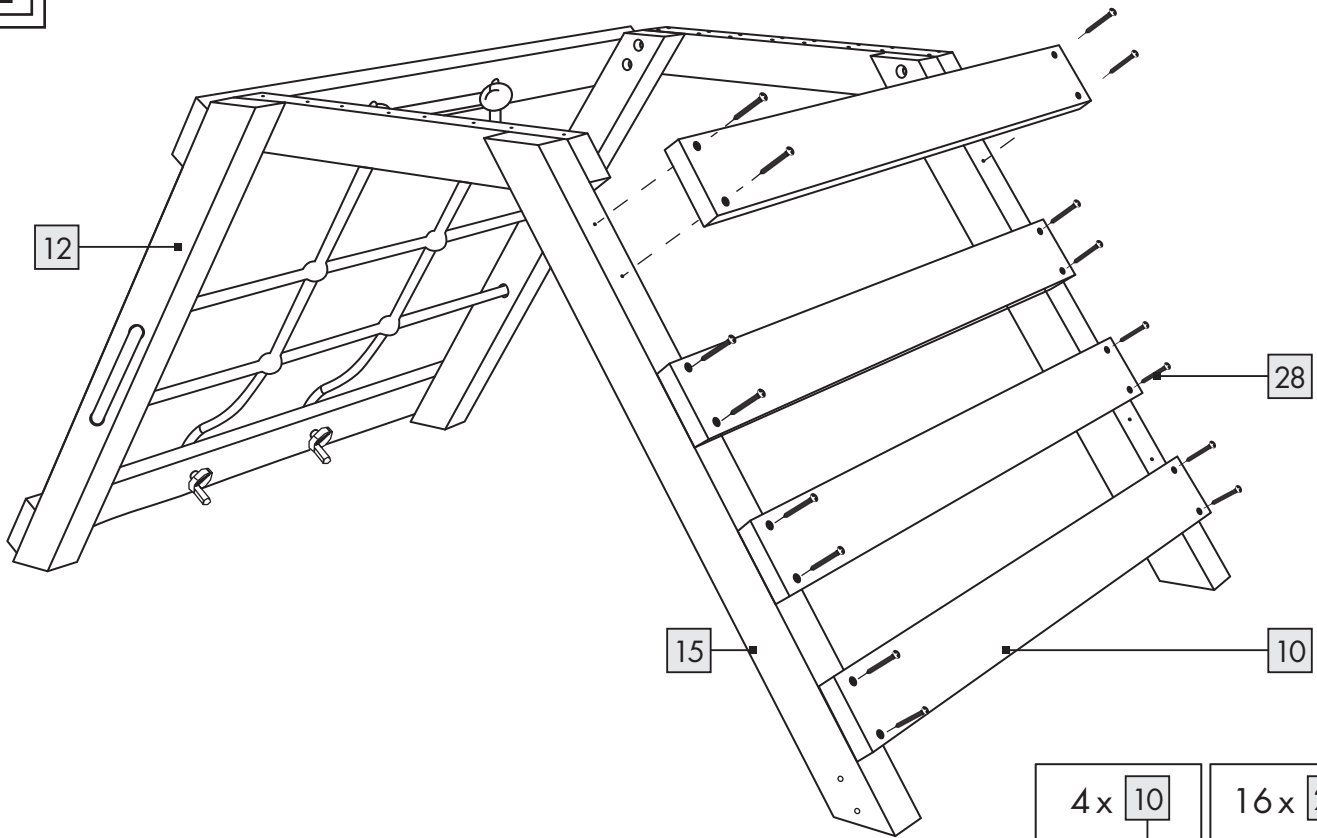
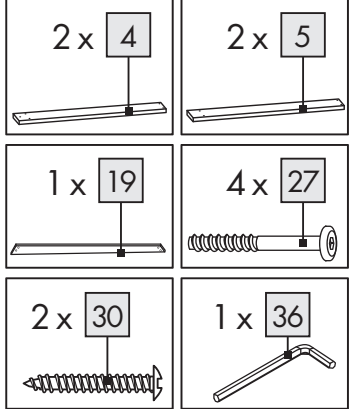
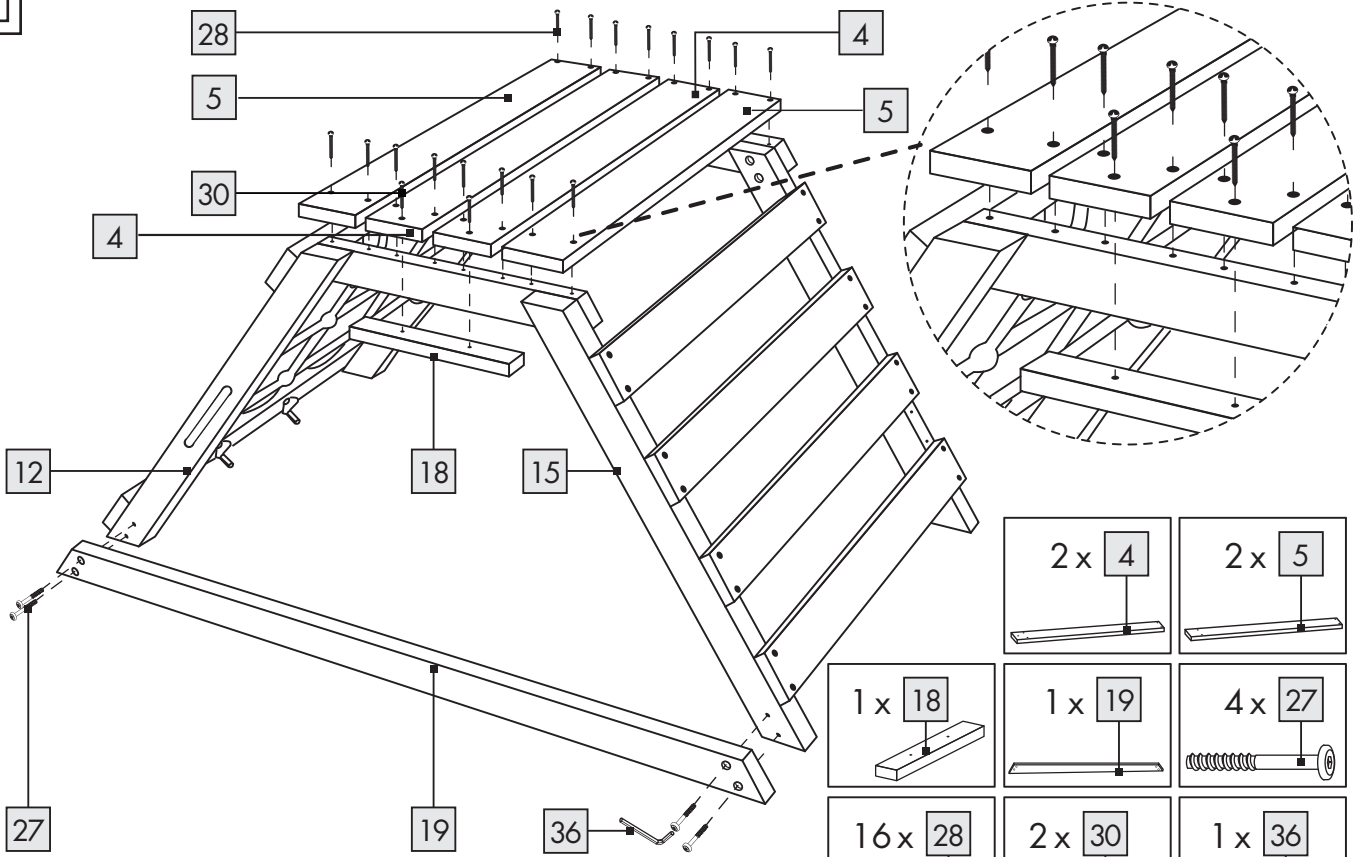
**A****B**

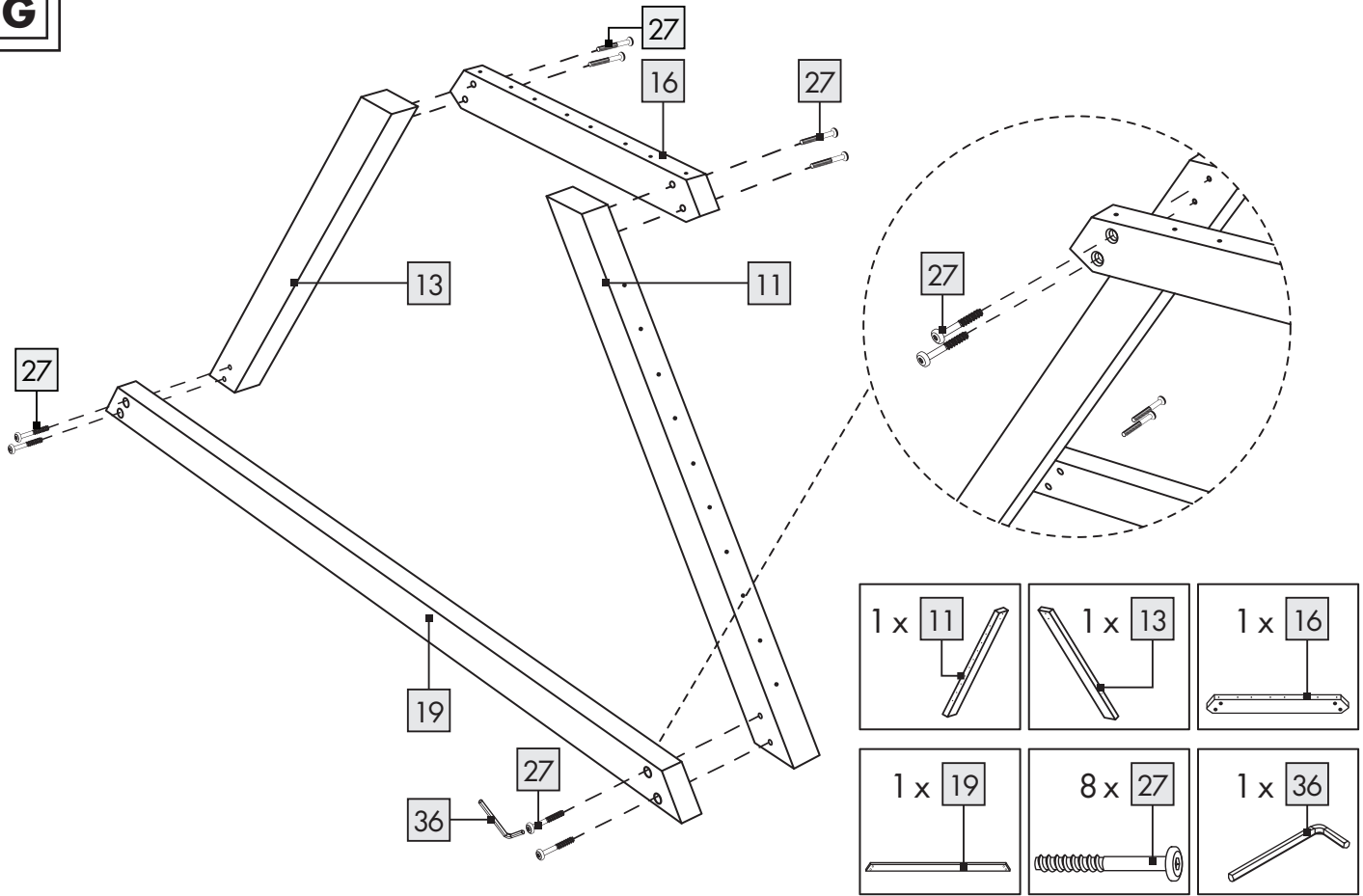
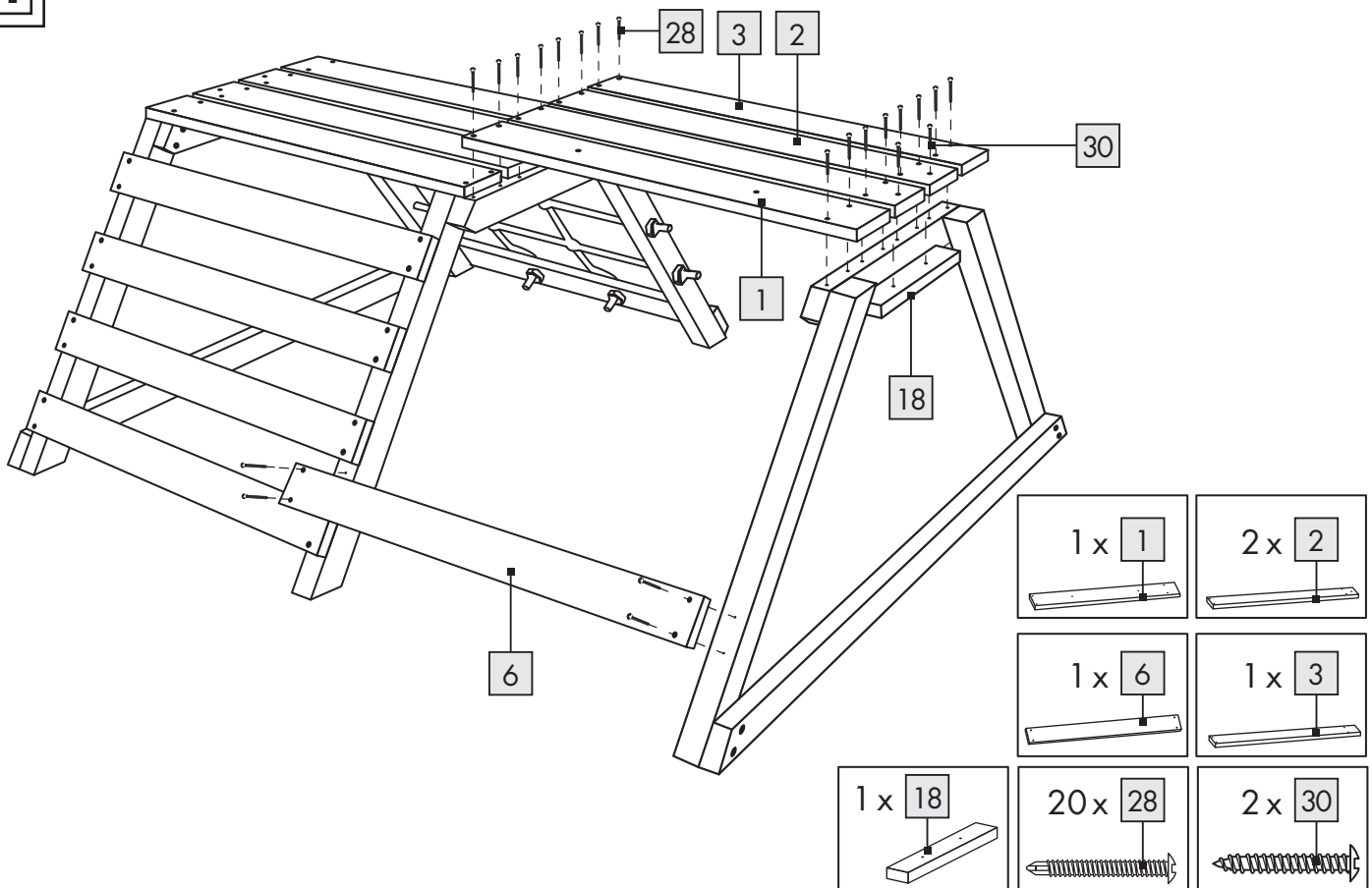
**C**

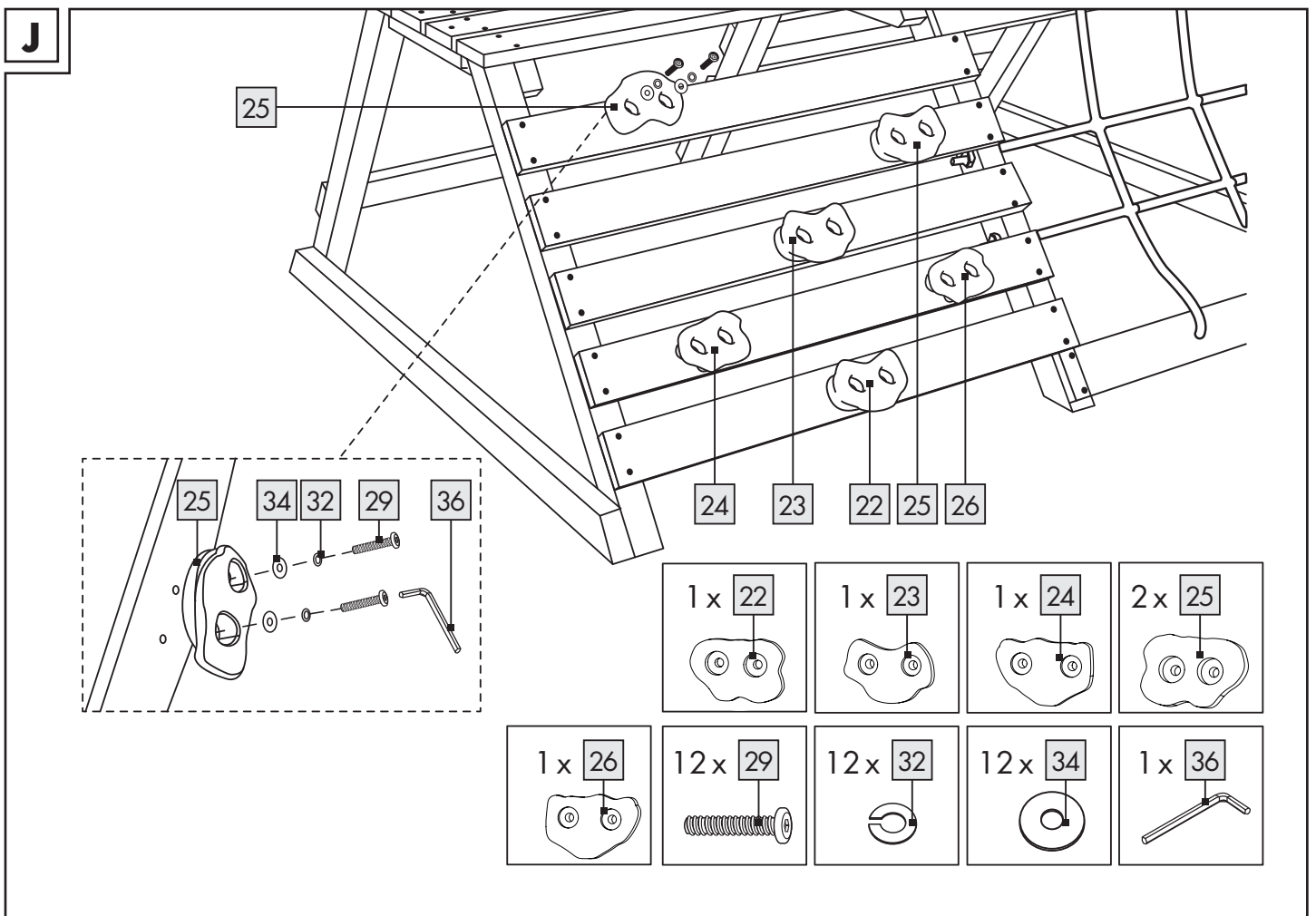
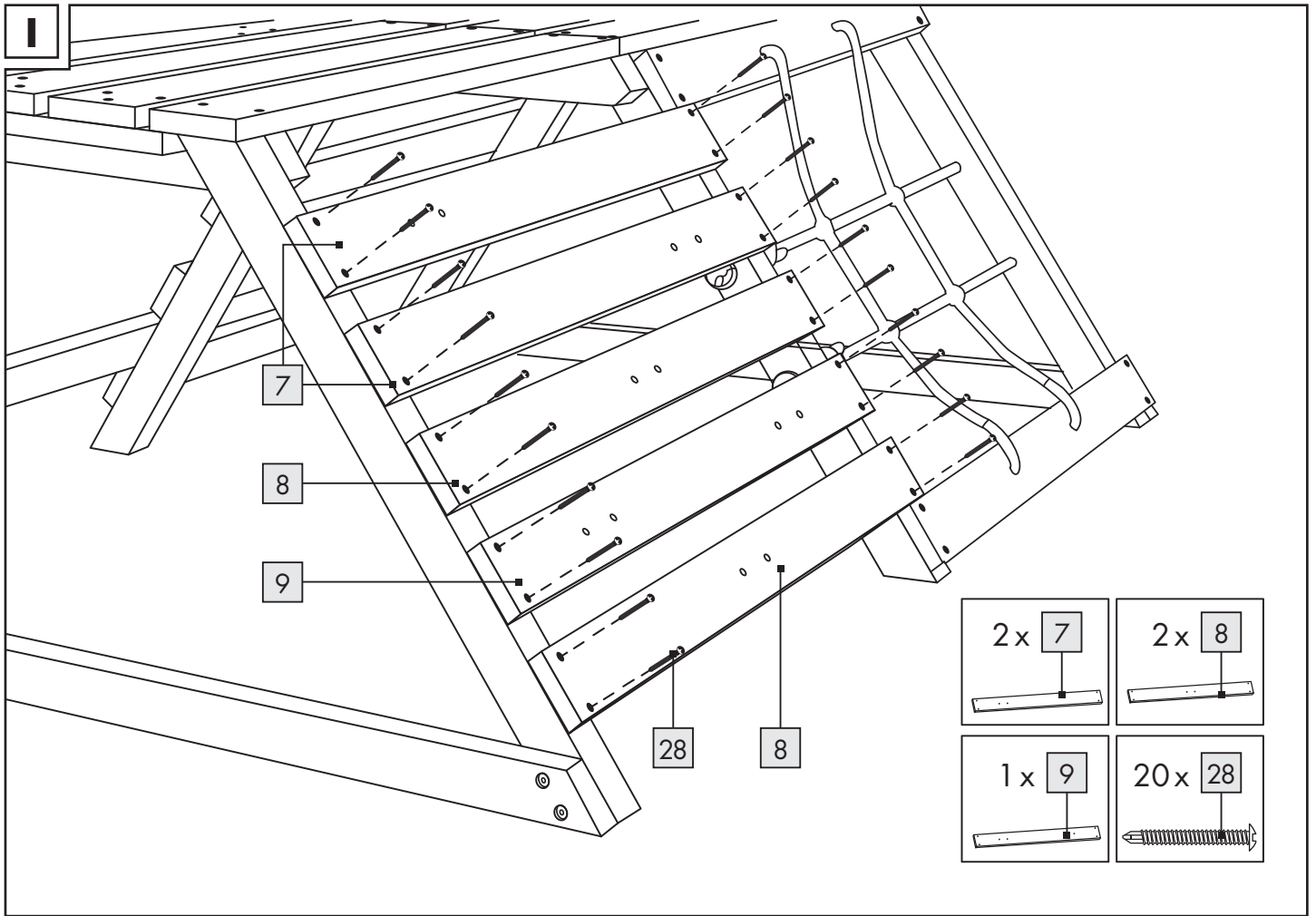
- |        |        |
|--------|--------|
| 1 x 12 | 1 x 16 |
| 1 x 17 | 4 x 27 |
|        | 1 x 36 |

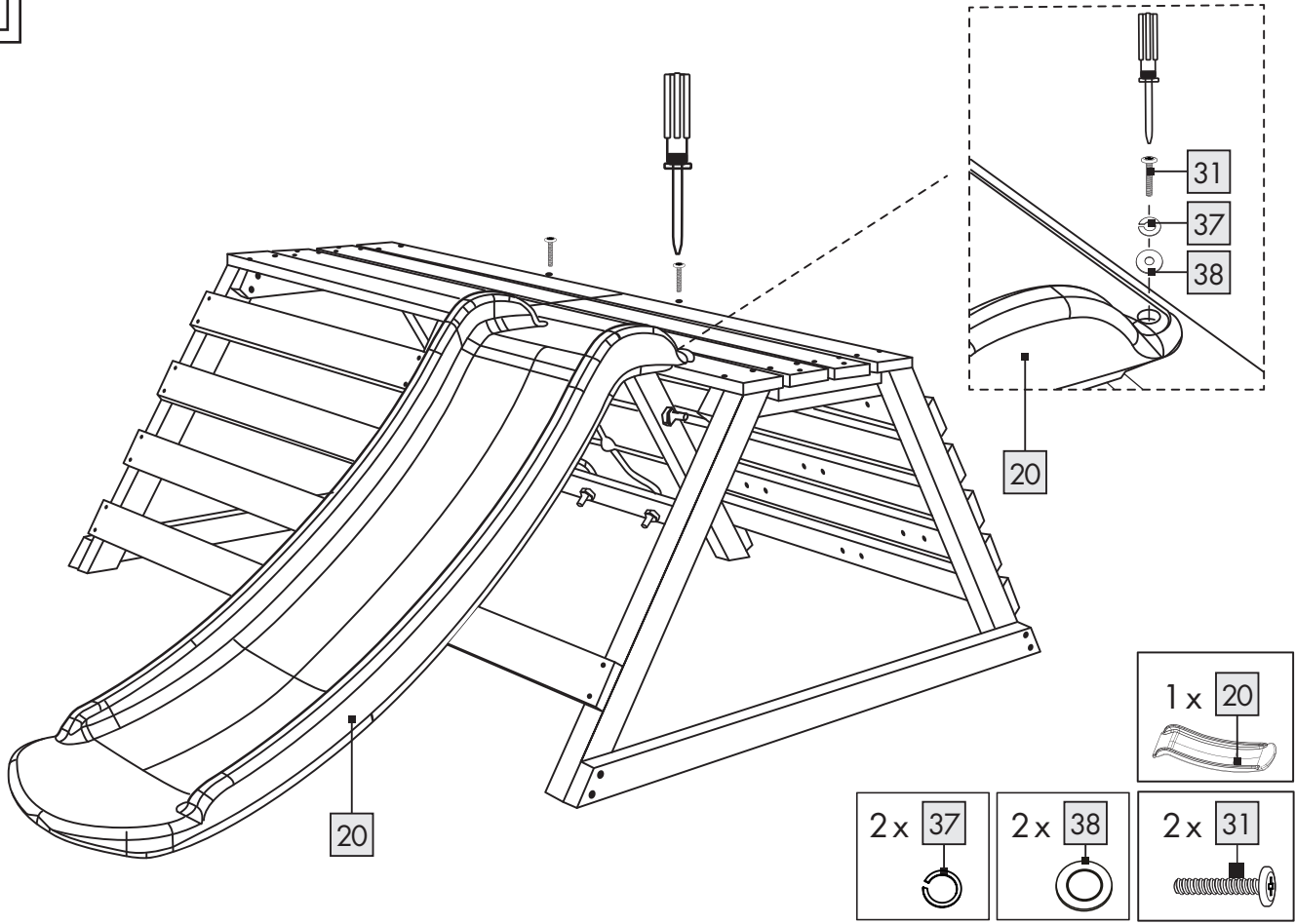
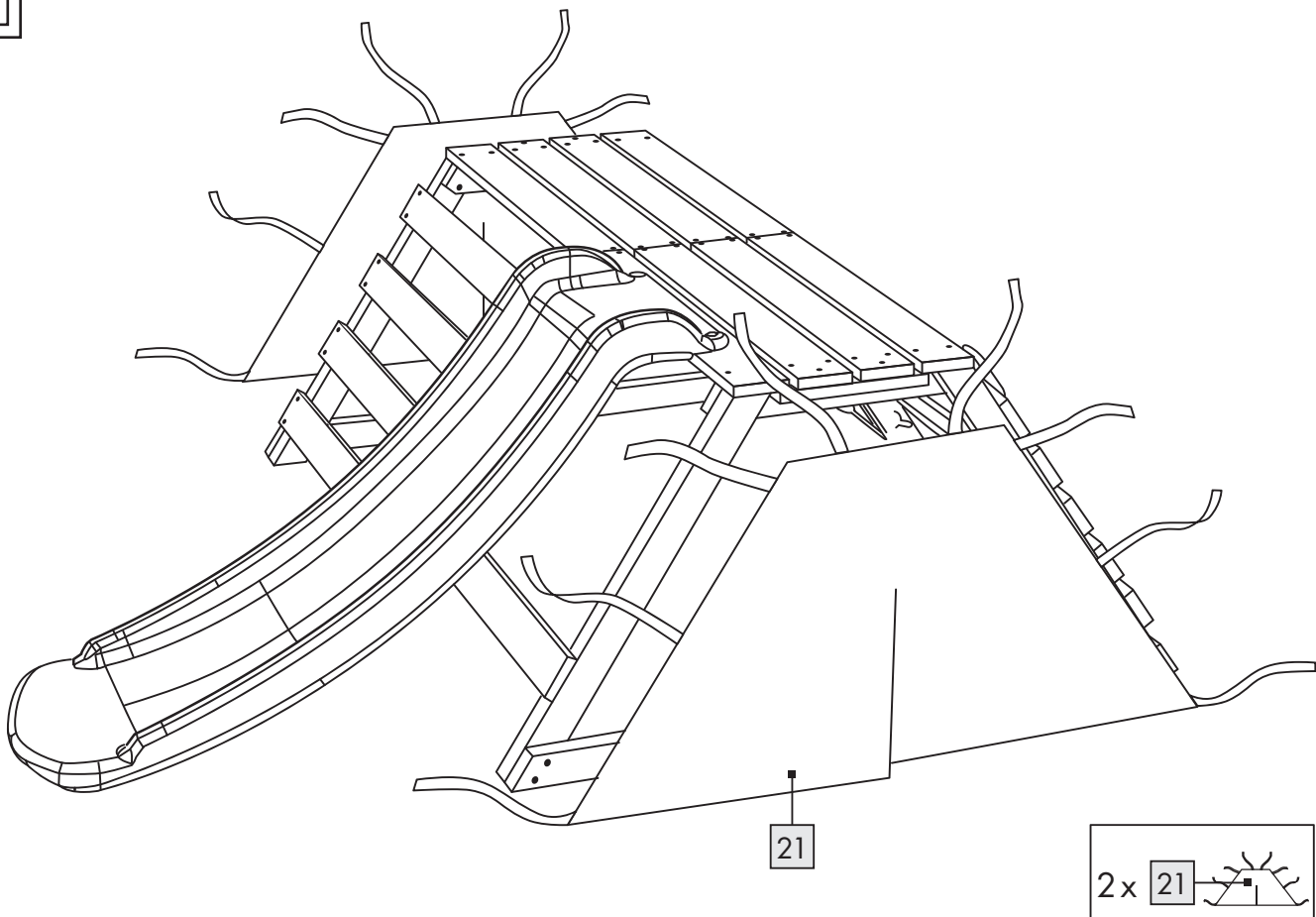
**D**

- |        |        |
|--------|--------|
| 1 x 14 | 1 x 15 |
| 4 x 27 | 1 x 36 |

**E****F**

**G****H**



**K****L**

M

