

/// PARKSIDE®



Cordless Drill Driver PABS 20-Li G8

(FR) (BE)

Perceuse-visseuse sans fil

Traduction des instructions d'origine

(DE) (AT) (CH)

Akku-Bohrschrauber

Originalbetriebsanleitung

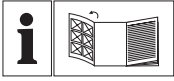
(NL) (BE)

Accu-schroefboormachine

Vertaling van de originele gebruiksaanwijzing

IAN 458674_2401

(BE)



FR BE

Avant de lire le mode d'emploi, ouvrez la page contenant les illustrations et familiarisez-vous ensuite avec toutes les fonctions de l'appareil.

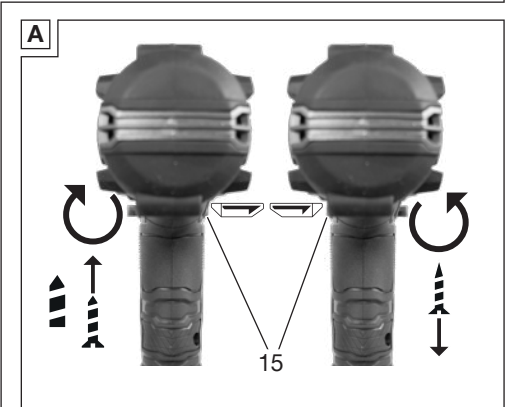
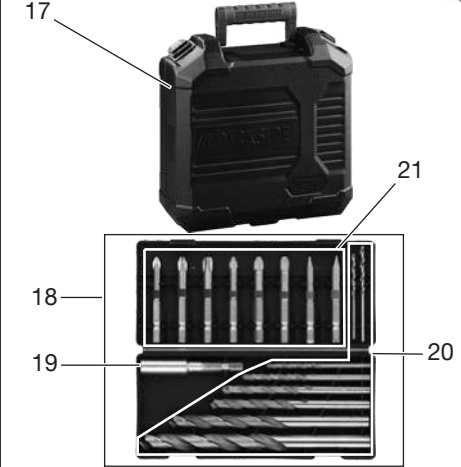
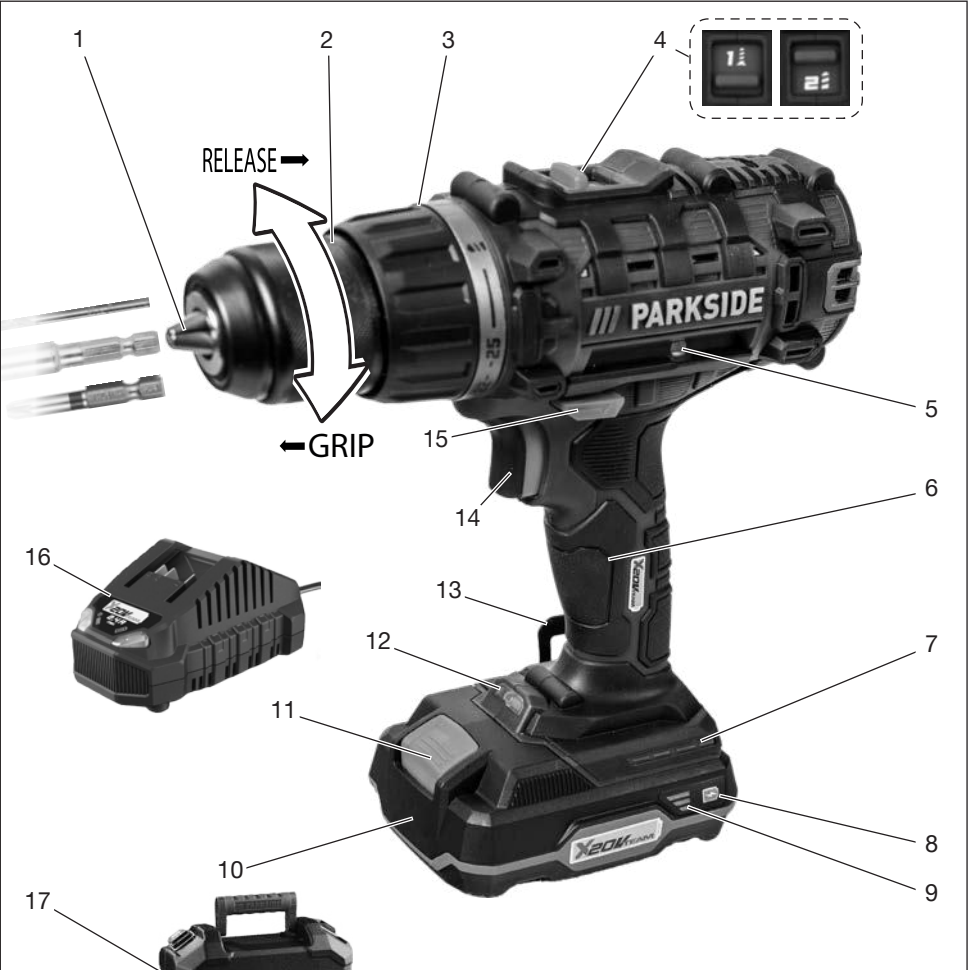
NL BE

Vouw vóór het lezen de pagina met de afbeeldingen open en maak u vertrouwd met alle functies van het apparaat.

DE AT CH

Klappen Sie vor dem Lesen die Seite mit den Abbildungen aus und machen Sie sich anschließend mit allen Funktionen des Gerätes vertraut.

FR/BE	Traduction des instructions d'origine	Page	4
NL/BE	Vertaling van de originele gebruiksaanwijzing	Pagina	21
DE/AT/CH	Originalbetriebsanleitung	Seite	37



Sommaire

Introduction.....	4
Utilisation conforme.....	4
Matériel livré/Accessoires.....	5
Aperçu.....	5
Description fonctionnelle.....	5
Caractéristiques techniques.....	6
Consignes de sécurité.....	7
Signification des consignes de sécurité.....	7
Pictogrammes et symboles.....	8
Avertissements de sécurité généraux pour l'outil électrique.....	8
Consignes de sécurité pour perceuses.....	11
Risques résiduels.....	12
Préparation.....	13
Éléments de commande.....	13
Monter et démonter l'outil à insérer.....	13
Contrôlez l'état de charge de la batterie.....	14
Recharger la batterie.....	14
Fonctionnement.....	14
Insérer et retirer la batterie.....	14
Mise en marche et arrêt.....	15
Transport.....	15
Nettoyage, entretien et stockage.....	15
Nettoyage.....	15
Maintenance.....	15
Stockage.....	15
Recyclage/protection de l'environnement.....	16
Instructions pour le recyclage des batteries.....	16
Service.....	16
Garantie.....	16
Service de réparation.....	18
Service-Center.....	18
Importateur.....	19

Pièces de rechange et accessoires.....	19
Traduction de la déclaration CE de conformité originale.....	20
Vue éclatée.....	53

Introduction

Nous vous félicitons pour l'achat de votre nouvelle perceuse-visseuse sans fil (ci-après dénommé appareil ou outil électrique).

Vous avez ainsi opté pour un produit de grande qualité. La qualité de cet appareil a été contrôlée au cours de la production, et il a été soumis à un contrôle final. Le bon fonctionnement de votre appareil est ainsi garanti.



Le mode d'emploi fait partie intégrante de cet appareil. Il contient des informations importantes sur la sécurité, l'utilisation et le recyclage. Lisez attentivement le mode d'emploi. Familiarisez-vous avec les éléments de commande et l'utilisation correcte de l'appareil. Utilisez l'appareil uniquement de la façon décrite et pour les domaines d'applications indiqués. Veillez à bien conserver le mode d'emploi et à remettre l'ensemble des documents en cas de cession de l'appareil à des tierces personnes.

Utilisation conforme

Cet appareil est exclusivement destiné aux utilisations suivantes :

- Vissage et dévissage de vis
- Perçage du bois, du métal ou du plastique

Utilisation uniquement dans des endroits secs.

Toute autre utilisation qui n'est pas expressément préconisée dans ce mode d'emploi peut constituer un sé-

rieux danger pour l'utilisateur et entraîner des dommages à l'appareil. L'opérateur ou l'utilisateur de l'appareil est responsable des accidents ou des dommages causés aux autres personnes ou à leurs biens. L'appareil est destiné à être utilisé dans le domaine du bricolage. Il n'a pas été conçu pour une utilisation professionnelle constante. Une utilisation commerciale annule la garantie. Le fabricant ne peut être tenu pour responsable des dommages causés par une utilisation inappropriée ou par une manipulation incorrecte.

L'appareil fait partie de la gamme **X 20 V TEAM** et peut être utilisé avec les batteries de la gamme **X 20 V TEAM**. Les batteries de la gamme **X 20 V TEAM** doivent être chargées uniquement avec des chargeurs appartenant à la gamme **X 20 V TEAM**.

Matériel livré/Accessoires

Déballer l'appareil et vérifiez le matériel livré.

Éliminez correctement les matériaux d'emballage.

- Perceuse-visseuse sans fil
- Mallette de rangement
- Accessoires inclus dans la mallette de rangement
 - 8 × Embout de vissage, 50 mm:
 - ⊕ PH1, PH2, PH3
 - ⊗ PZ1, PZ2, PZ3
 - ⊖ SL5, SL6
 - Porte-embouts
 - 8 × HSS-Forets:
 - 2; 2,5; 3; 4; 5; 6; 8; 10 mm
- Traduction de la notice originale
- Batterie et chargeur avec notice d'utilisation

Aperçu



Vous trouverez les représentations de l'appareil sur le volet rabattable avant.

- 1 Orifice de mandrin
- 2 Mandrin à serrage rapide
- 3 Anneau de réglage du couple
- 4 Sélecteur de vitesse
- 5 Aimant
- 6 Poignée (Surface de préhension isolée)
- 7 Support batterie
- 8 Touche (Indicateur de charge)
- 9 Indicateur de charge
- 10 Batterie
- 11 Déverrouillage de batterie
- 12 Lampe de travail LED
- 13 Clip de ceinture
- 14 Interrupteur Marche/Arrêt
- 15 Commutateur du sens de rotation
- 16 Chargeur
- 17 Mallette de rangement
- 18 Mallette de rangement
- 19 Porte-embouts
- 20 Forets
- 21 Embout de vissage

Description fonctionnelle

La perceuse-visseuse est équipée d'un accouplement à glissement qui découple l'entraînement de la broche de travail lorsqu'un couple présélectionné maximal est atteint.

Pour savoir quelles fonctions remplissent les éléments de commande, veuillez vous reporter aux descriptions suivantes.

Caractéristiques techniques

Perceuse-visseuse sans fil

..... **PABS 20-Li G8**

Tension assignée U 20 V ==

Poids avec batterie (20 V, 2 Ah)

..... 1,7 kg

Vitesse à vide n_0

– 1re vitesse 0–430 min⁻¹

– 2e vitesse 0–1500 min⁻¹

Couple max. 45 Nm

Plage de serrage du mandrin

..... 1,5 - 13 mm

Diamètre de perçage max.

–bois 30 mm

–métal 13 mm

Niveau de pression acoustique (L_{pA})

..... 72,1 dB; $K_{pA}=5$ dB

Niveau de puissance acoustique (L_{WA})

..... 83,1 dB; $K_{WA}=5$ dB

Vibration (a_H) $\leq 2,5$ m/s²; $K=1,5$ m/s²

Batterie Li-Ion

Température ≤ 50 °C

– Procédure de charge 4 – 40 °C

– Fonctionnement –20 – 50 °C

– Stockage 0 – 45 °C

Batterie PARKSIDE Performance

Smart Smart PAPS 204 A1/

Smart PAPS 208 A1

– bande de fréquences

..... 2400–2483,5 MHz

– puissance émise ≤ 20 dBm

Les valeurs sonores et de vibration ont été déterminées selon les normes et réglementations citées dans la déclaration de conformité.

La valeur totale de vibrations et la valeur d'émissions sonores indiquées ont été calculées selon une méthode d'essai standardisée et peuvent être utilisées comme moyen de comparaison entre un outil électrique et un autre. La valeur totale de vibrations

et la valeur d'émissions sonores indiquées peuvent également être utilisées pour une évaluation préliminaire de la pollution sonore.

▲ AVERTISSEMENT ! Les émissions de vibrations et les émissions sonores pendant l'utilisation réelle de l'outil électrique peuvent différer des valeurs indiquées, en fonction de la manière dont l'outil électrique est utilisé. Essayez de maintenir aussi faible que possible la contrainte que constituent les vibrations. Mesures à titre d'exemple pour réduire la contrainte que constituent les vibrations : limiter le temps de travail. Il faut à ce titre tenir compte de toutes les parties du cycle d'exploitation (par exemple les temps au cours desquels l'outil électrique est éteint, et ceux au cours desquels il est certes allumé, mais fonctionne hors charge).

Temps de charge

L'appareil fait partie de la gamme **X 20 V TEAM** et peut être utilisé avec les batteries de la gamme **X 20 V TEAM**. Les batteries de la gamme **X 20 V TEAM** doivent être chargées uniquement avec des chargeurs appartenant à la gamme **X 20 V TEAM**.

Nous vous recommandons de faire fonctionner cet appareil exclusivement avec les batteries suivantes : PAP 20 B1, PAP 20 B3, Smart PAPS 204 A1, Smart PAPS 208 A1

Nous vous recommandons de recharger ces batteries avec les chargeurs suivants : PLG 20 A3, PLG 20 A4, PLG 20 C1, PLG 20 C2, PLG 20 C3, PLG 201 A1, PDSL G 20 A1, PDSL G 20 B1, Smart PLGS 2012 A1
Caractéristiques techniques de la batterie et du chargeur : voir notice séparée.

Le temps de charge est influencé entre autres par des facteurs tels que la température ambiante et celle de

la batterie, ainsi que par la tension d'alimentation présente et peut par conséquent ne pas correspondre le cas échéant aux valeurs indiquées.

Temps de charge (en min)	PAP 20 A1 PAP 20 A2 PAP 20 B1	PAP 20 A3 PAP 20 B3 Smart PAPS 204 A1	Smart PAPS 208 A1
PLG 20 A1 PLG 20 A4 PLG 20 C1	60	120	240
PLG 20 C2	45	80	165
PLG 20 A2 PLG 20 A3 PLG 20 C3 PDSLГ 20 A1 PDSLГ 20 B1	35	60	120
PLG 201 A1	135	250	500
Smart PLGS 2012 A1	35	45	50

Consignes de sécurité

Cette section couvre les consignes de sécurité de base relatives à l'utilisation de l'appareil.

▲ AVERTISSEMENT ! Dommages corporels et dégâts matériels liés à une manipulation inadaptée de la batterie. Respectez les consignes de sécurité et informations relatives au chargement et à l'utilisation correcte qui sont indiquées dans le mode d'emploi de votre batterie et chargeur de la gamme **X 20 V TEAM**. Vous trouverez une description détaillée du processus de charge et de plus amples informations dans ce mode d'emploi séparé.

Signification des consignes de sécurité

▲ DANGER ! Si vous ne suivez pas cette consigne de sécurité, un acci-

dent se produira. Cela entraînera des blessures graves, voire la mort.

▲ AVERTISSEMENT ! Si vous ne suivez pas cette consigne de sécurité, un accident peut se produire. Cela peut entraîner des blessures graves, voire la mort.

▲ PRUDENCE ! Si vous ne suivez pas cette consigne de sécurité, un accident se produira. Cela peut entraîner des blessures physiques mineures ou modérées.

REMARQUE ! Si vous ne suivez pas cette consigne de sécurité, un accident se produira. Cela peut entraîner des dommages matériels.

Pictogrammes et symboles

Pictogrammes sur l'appareil



L'appareil fait partie de la gamme **X 20 V TEAM** et peut être utilisé avec les batteries de la gamme **X 20 V TEAM**. Les batteries de la gamme **X 20 V TEAM** doivent être chargées uniquement avec des chargeurs appartenant à la gamme **X 20 V TEAM**.



Lire le mode d'emploi



Les appareils électriques ne doivent pas être jetés avec les déchets ménagers.

Pictogrammes dans la notice d'utilisation



Attention !

Avertissements de sécurité généraux pour l'outil électrique

▲ AVERTISSEMENT ! Lire tous les avertissements de sécurité, les instructions, les illustrations et les spécifications fournis avec cet outil électrique. Ne pas suivre les instructions énumérées ci-dessous peut provoquer un choc électrique, un incendie et/ou une blessure sérieuse. **Conserver tous les avertissements et toutes les instructions pour pouvoir s'y reporter ultérieurement.**

Le terme « outil électrique » dans les avertissements fait référence à votre outil électrique alimenté par le secteur (avec cordon d'alimentation) ou votre outil électrique fonctionnant sur batterie (sans cordon d'alimentation).

1. SECURITE DE LA ZONE DE TRAVAIL

- a) **Conserver la zone de travail propre et bien éclairée.** Les zones en désordre ou sombres sont propices aux accidents.
- b) **Ne pas faire fonctionner les outils électriques en atmosphère explosive, par exemple en présence de liquides inflammables, de gaz ou de poussières.** Les outils électriques produisent des étincelles qui peuvent enflammer les poussières ou les fumées.
- c) **Maintenir les enfants et les personnes présentes à l'écart pendant l'utilisation de l'outil électrique.** Les distractions peuvent vous faire perdre le contrôle de l'outil.

2. SECURITE ELECTRIQUE

- a) **Il faut que les fiches de l'outil électrique soient adaptées au socle. Ne jamais modifier la fiche de quelque façon que ce soit. Ne pas utiliser d'adaptateurs avec des outils électriques à branchement de terre.** Des fiches non modifiées et des socles adaptés réduisent le risque de choc électrique.
- b) **Éviter tout contact du corps avec des surfaces reliées à la terre telles que les tuyaux, les radiateurs, les cuisinières et les réfrigérateurs.** Il existe un risque accru de choc électrique si votre corps est relié à la terre.
- c) **Ne pas exposer les outils électriques à la pluie ou à des conditions humides.** La pénétration d'eau à l'intérieur d'un outil électrique augmente le risque de choc électrique.
- d) **Ne pas maltraiter le cordon. Ne jamais utiliser le cordon pour**

porter, tirer ou débrancher l'outil électrique. Maintenir le cordon à l'écart de la chaleur, du lubrifiant, des arêtes vives ou des parties en mouvement. Des cordons endommagés ou emmêlés augmentent le risque de choc électrique.

- e) **Lorsqu'on utilise un outil électrique à l'extérieur, utiliser un prolongateur adapté à l'utilisation extérieure.** L'utilisation d'un cordon adapté à l'utilisation extérieure réduit le risque de choc électrique.
- f) **Si l'usage d'un outil électrique dans un emplacement humide est inévitable, utiliser une alimentation protégée par un dispositif à courant différentiel résiduel (RCD).** L'usage d'un RCD réduit le risque de choc électrique.

3. SECURITE DES PERSONNES

- a) **Rester vigilant, regarder ce que vous êtes en train de faire et faire preuve de bon sens dans votre utilisation de l'outil électrique. Ne pas utiliser un outil électrique lorsque vous êtes fatigué ou sous l'emprise de drogues, de l'alcool ou de médicaments.** Un moment d'inattention en cours d'utilisation d'un outil électrique peut entraîner des blessures graves.
- b) **Utiliser un équipement de protection individuelle. Toujours porter une protection pour les yeux.** Les équipements de protection individuelle tels que les masques contre les poussières, les chaussures de sécurité antidérapantes, les casques ou les protections auditives utilisés pour les conditions appropriées réduisent les blessures.

- c) **Éviter tout démarrage intempestif. S'assurer que l'interrupteur est en position arrêt avant de brancher l'outil au secteur et/ou au bloc de batteries, de le ramasser ou de le porter.** Porter les outils électriques en ayant le doigt sur l'interrupteur ou brancher des outils électriques dont l'interrupteur est en position marche est source d'accidents.
- d) **Retirer toute clé de réglage avant de mettre l'outil électrique en marche.** Une clé laissée fixée sur une partie tournante de l'outil électrique peut donner lieu à des blessures.
- e) **Ne pas se précipiter. Garder une position et un équilibre adaptés à tout moment.** Cela permet un meilleur contrôle de l'outil électrique dans des situations inattendues.
- f) **S'habiller de manière adaptée. Ne pas porter de vêtements amples ou de bijoux. Garder les cheveux et les vêtements à distance des parties en mouvement.** Des vêtements amples, des bijoux ou les cheveux longs peuvent être pris dans des parties en mouvement.
- g) **Si des dispositifs sont fournis pour le raccordement d'équipements pour l'extraction et la récupération des poussières, s'assurer qu'ils sont connectés et correctement utilisés.** Utiliser des collecteurs de poussière peut réduire les risques dus aux poussières.
- h) **Rester vigilant et ne pas négliger les principes de sécurité de l'outil sous prétexte que vous avez l'habitude de l'utiliser.** Une fraction de seconde d'inattention

peut provoquer une blessure grave.

4. UTILISATION ET ENTRETIEN DE L'OUTIL ELECTRIQUE

- a) **Ne pas forcer l'outil électrique. Utiliser l'outil électrique adapté à votre application.** L'outil électrique adapté réalise mieux le travail et de manière plus sûre au régime pour lequel il a été construit.
- b) **Ne pas utiliser l'outil électrique si l'interrupteur ne permet pas de passer de l'état de marche à arrêt et inversement.** Tout outil électrique qui ne peut pas être commandé par l'interrupteur est dangereux et il faut le réparer.
- c) **Débrancher la fiche de la source d'alimentation et/ou enlever le bloc de batteries, s'il est amovible, avant tout réglage, changement d'accessoires ou avant de ranger l'outil électrique.** De telles mesures de sécurité préventives réduisent le risque de démarrage accidentel de l'outil électrique.
- d) **Conserver les outils électriques à l'arrêt hors de la portée des enfants et ne pas permettre à des personnes ne connaissant pas l'outil électrique ou les présentes instructions de le faire fonctionner.** Les outils électriques sont dangereux entre les mains d'utilisateurs novices.
- e) **Observer la maintenance des outils électriques et des accessoires. Vérifier qu'il n'y a pas de mauvais alignement ou de blocage des parties mobiles, des pièces cassées ou toute autre condition pouvant affecter le fonctionnement de l'outil électrique. En cas de dommages, faire réparer l'outil électrique**

avant de l'utiliser. De nombreux accidents sont dus à des outils électriques mal entretenus.

- f) **Garder affûtés et propres les outils permettant de couper.** Des outils destinés à couper correctement entretenus avec des pièces coupantes tranchantes sont moins susceptibles de bloquer et sont plus faciles à contrôler.
 - g) **Utiliser l'outil électrique, les accessoires et les lames etc., conformément à ces instructions, en tenant compte des conditions de travail et du travail à réaliser.** L'utilisation de l'outil électrique pour des opérations différentes de celles prévues peut donner lieu à des situations dangereuses.
 - h) **Il faut que les poignées et les surfaces de préhension restent sèches, propres et dépourvues d'huiles et de graisses.** Des poignées et des surfaces de préhension glissantes rendent impossibles la manipulation et le contrôle en toute sécurité de l'outil dans les situations inattendues.
- #### 5. UTILISATION DES OUTILS FONCTIONNANT SUR BATTERIES ET PRECAUTIONS D'EMPLOI
- a) **Ne recharger qu'avec le chargeur spécifié par le fabricant.** Un chargeur qui est adapté à un type de bloc de batteries peut créer un risque de feu lorsqu'il est utilisé avec un autre type de bloc de batteries.
 - b) **N'utiliser les outils électriques qu'avec des blocs de batteries spécifiquement désignés.** L'utilisation de tout autre bloc de batteries peut créer un risque de blessure et de feu.

- c) **Lorsqu'un bloc de batteries n'est pas utilisé, le maintenir à l'écart de tout autre objet métallique, par exemple trombones, pièces de monnaie, clés, clous, vis ou autres objets de petite taille qui peuvent donner lieu à une connexion d'une borne à une autre.** Le court-circuitage des bornes d'une batterie entre elles peut causer des brûlures ou un feu.
- d) **Dans de mauvaises conditions, du liquide peut être éjecté de la batterie; éviter tout contact. En cas de contact accidentel, nettoyer à l'eau. Si le liquide entre en contact avec les yeux, rechercher en plus une aide médicale.** Le liquide éjecté des batteries peut causer des irritations ou des brûlures.
- e) **Ne pas utiliser un bloc de batteries ou un outil fonctionnant sur batteries qui a été endommagé ou modifié.** Les batteries endommagées ou modifiées peuvent avoir un comportement imprévisible provoquant un feu, une explosion ou un risque de blessure.
- f) **Ne pas exposer un bloc de batteries ou un outil fonctionnant sur batteries au feu ou à une température excessive.** Une exposition au feu ou à une température supérieure à 130 °C peut provoquer une explosion.
- g) **Suivre toutes les instructions de charge et ne pas charger le bloc de batteries ou l'outil fonctionnant sur batteries hors de la plage de températures spécifiée dans les instructions.** Un chargement incorrect ou à des températures hors de la plage spécifiée de températures peut endommager la

batterie et augmenter le risque de feu.

6. **MAINTENANCE ET ENTRETIEN**
- a) **Faire entretenir l'outil électrique par un réparateur qualifié utilisant uniquement des pièces de rechange identiques.** Cela assure le maintien de la sécurité de l'outil électrique.
- b) **Ne jamais effectuer d'opération d'entretien sur des blocs de batteries endommagés.** Il convient que l'entretien des blocs de batteries ne soit effectué que par le fabricant ou les fournisseurs de service autorisés.

Consignes de sécurité pour perceuses

Instructions de sécurité pour toutes les opérations

- **Tenir l'outil électrique par les surfaces de préhension isolées, au cours des opérations pendant lesquelles l'accessoire de coupe ou les fixations peut être en contact avec un câblage caché.** Un accessoire de coupe ou les fixations en contact avec un fil «sous tension» peut mettre «sous tension» les parties métalliques exposées de l'outil électrique et provoquer un choc électrique chez l'opérateur.

Instructions de sécurité pour l'utilisation de forets longs

- **Ne jamais utiliser à une vitesse supérieure à la vitesse assignée maximale du foret.** À des vitesses supérieures, le foret est susceptible de se plier s'il peut tourner librement sans être en contact avec la pièce à usiner, ce qui provoque des blessures.

- **Toujours commencer à percer à faible vitesse et en mettant l'embout du foret en contact avec la pièce à usiner.** À des vitesses supérieures, le foret est susceptible de se plier s'il peut tourner librement sans être en contact avec la pièce à usiner, ce qui provoque des blessures.
- **Appliquer une pression unique sur le foret et ne pas appliquer de pression excessive.** Les forets peuvent se plier, ce qui peut provoquer leur casse ou une perte de contrôle, et donc des blessures.

Instructions de sécurité supplémentaires

- **Bloquez la pièce à usiner.** Une pièce à usiner serrée par des dispositifs de serrage appropriés ou dans un étau est fixée de manière plus sûre que quand elle est tenue avec une main.
- **Arrêter immédiatement l'outil électrique si les accessoires se bloquent. Se préparer à des couples de réaction élevés qui provoquent des rebonds.** L'outil d'application se bloque lorsqu'il est coincé dans la pièce ou lorsque l'outil électrique est surchargé.
- **Avant de poser l'outil électrique, attendez que celui-ci soit complètement à l'arrêt.** L'outil risque de se coincer, ce qui entraînerait une perte de contrôle de l'outil électrique.
- **Tenir fermement l'outil électrique.** Se préparer à des couples de réaction temporairement élevés lors du serrage et du desserrage des vis.
- **Utiliser des détecteurs appropriés pour trouver les conduites d'alimentation cachées ou consulter la société de distribu-**

tion locale. Le contact avec des conduites électriques peut provoquer un incendie ou un choc électrique. L'endommagement d'une conduite de gaz peut provoquer une explosion. La pénétration dans une conduite d'eau provoque des dégâts matériels ou peut entraîner une décharge électrique.

- **Utiliser uniquement les accessoires recommandés par PARKSIDE.** Des accessoires inadaptés peuvent provoquer un choc électrique ou un incendie.

Risques résiduels

Même si cet appareil est utilisé d'une manière conforme, il reste toujours des risques résiduels. Les risques suivants peuvent exister dans le cadre de la construction et l'exécution de cet appareil :

- Dégâts auditifs, si aucune protection auditive appropriée n'est portée.
- Dommages à la santé, résultants des oscillations main-bras, lorsque l'appareil est utilisé trop longtemps ou qu'il n'est pas utilisé ou entretenu correctement.
- Blessures par coupure




⚠ AVERTISSEMENT ! Risque lié au champ électromagnétique généré pendant le fonctionnement de l'appareil. Le champ peut dans certaines circonstances nuire aux implants médicaux actifs ou passifs. Pour réduire les risques de blessures graves voire mortelles, nous recommandons aux personnes porteuses d'implants médicaux de consulter leur médecin, ainsi que le fabricant de leur implant médical avant d'utiliser l'appareil.



Préparation

▲ AVERTISSEMENT ! Risque de blessures lié au démarrage involontaire de l'appareil. Insérez la batterie dans l'appareil uniquement lorsque celui-ci est entièrement prêt à être utilisé.

Éléments de commande

Avant la première mise en service de l'appareil, familiarisez-vous avec les éléments de commande.

- **Commutateur du sens de rotation (15) (Fig. A)**
REMARQUE ! Actionnez le commutateur du sens de rotation uniquement lorsque l'appareil est arrêté !
 La flèche sur le commutateur du sens de rotation (15) indique le sens de fonctionnement.
 -  Visser la vis, percer
 - **Au milieu** Verrouillage d'enclenchement
 -  Dévisser la vis
- **Anneau de réglage du couple (3)**
 Réglage du couple maximal pour visser auquel l'accouplement à glissement se déclenche.
REMARQUE ! Actionnez l'anneau de réglage du couple uniquement lorsque l'appareil est arrêté !
 - **1** Couple minimal
 - **25** Couple maximal
 Pour votre sécurité, commencez à visser avec un couple faible. Augmentez le couple si nécessaire.
 -  Perçage sans limitation du couple
- **Sélecteur de vitesse (4)**
REMARQUE ! Actionnez le sélecteur de vitesse uniquement lorsque l'appareil est arrêté.

- **1**  Vissage
- **2**  Perçage
- **Interrupteur Marche/Arrêt (14)**
 - Mise en marche : Appuyer
 - Régler en continu la vitesse de rotation : Plus vous poussez l'interrupteur Marche/Arrêt, plus la vitesse de rotation est élevée.
 - Arrêt : Relâcher

Monter et démonter l'outil à insérer

Remarques

- Plage de serrage du mandrin: 1,5 - 13 mm
- Le sens de rotation est gravé dans le mandrin à serrage rapide (2).
- Des aimants (5) sont présents à droite et à gauche sur la tête du moteur afin de pouvoir fixer des embouts de vissage fréquemment utilisés.

Monter l'outil à insérer

1. Ouvrir le mandrin : RELEASE →
2. Poussez l'outil à insérer aussi loin que possible dans l'orifice du mandrin (1).
3. Bloquer l'outil à insérer : ← GRIP

Démonter l'outil à insérer

1. Ouvrir le mandrin : RELEASE →
2. **▲ PRUDENCE !** Risque de brûlure ! Les outils à insérer, notamment les forets, peuvent devenir très chauds. Portez le cas échéant des gants de protection. Retirez l'outil à insérer.

Contrôlez l'état de charge de la batterie

LED	Signification
rouge, orange, vert	batterie chargée
rouge, orange	batterie partiellement chargée
rouge	la batterie doit être chargée

- Appuyez sur la touche (8) à côté de l'indicateur de charge (9) sur la batterie (10).
Les LED de l'indicateur de charge affichent l'état de charge de la batterie.
- Rechargez la batterie (10) lorsqu'il ne reste plus que la LED rouge allumée sur l'indicateur de charge (9).

Recharger la batterie

Voir également le mode d'emploi du chargeur.

Remarques

- Lorsqu'une batterie est chaude, laissez-la refroidir avant de la charger.
- La batterie ne doit pas être exposée pendant une longue durée à un ensoleillement important ni être posée sur des radiateurs (max. 50 °C).

Recharger la batterie

- Retirez la batterie (10) de l'appareil.
- Faites glisser la batterie (10) dans le compartiment de charge du chargeur de batterie (16).
- Branchez le chargeur de batterie (16) sur une prise de courant.
- À la fin de la charge complète, retirez le chargeur de batterie (16) de la prise électrique.
- Retirez la batterie (10) du chargeur de batterie (16).

LED de contrôle sur le chargeur (16):

vert	rouge	Signification
s'allume	—	<ul style="list-style-type: none"> batterie entièrement chargée prêt (pas de batterie insérée)
—	s'allume	batterie en charge
—	clignote	La batterie est en surchauffe
clignote	clignote	La batterie est défectueuse

Fonctionnement

Insérer et retirer la batterie

▲ AVERTISSEMENT ! Risque de blessures lié au démarrage involontaire de l'appareil. Insérez la batterie dans l'appareil uniquement lorsque celui-ci est entièrement prêt à être utilisé.

REMARQUE ! Risque de dommages ! Une batterie de type inadapté peut endommager l'appareil et la batterie.

Insérer la batterie

- Glissez la batterie (10) le long du rail de guidage dans le support de batterie (7).
La batterie se bloque avec un déclic.

Retirer la batterie

- Appuyez sur le déverrouillage de la batterie (11) situé sur la batterie et maintenez-le enfoncé (10).
- Retirez la batterie du support de batterie (7).

Mise en marche et arrêt

Mise en marche

1. Sélectionnez le sens de rotation avec le commutateur du sens de rotation (15).
2. Sélectionnez une vitesse avec le sélecteur de vitesse (4).
3. Sélectionnez un couple maximal ou perçage avec l'anneau de réglage du couple (3).
4. Maintenez l'interrupteur Marche/Arrêt (14) enfoncé.
La lumière de travail LED (12) s'allume.

Arrêt

1. Relâcher l'interrupteur Marche/Arrêt (14).
2. Attendez que l'outil électrique soit complètement arrêté avant de le ranger.
3. Pendant les pauses : Placez le commutateur du sens de rotation (15) au milieu. Cette mesure de précaution empêche un démarrage involontaire de l'outil électrique. Vous pouvez ainsi suspendre l'appareil à une ceinture à l'aide du clip de ceinture (13). Le clip de ceinture vous permet de décapsuler des bouteilles.
4. Si vous laissez l'appareil sans surveillance ou si vous avez terminé votre travail, retirez la batterie (10) de l'appareil.

Transport

Remarques

- Éteignez l'appareil.
- Assurez-vous que toutes les pièces en mouvement sont à l'arrêt complet.
- Retirez la batterie.
- Retirez l'outil à insérer.

- Portez toujours l'appareil par la poignée (6).

Nettoyage, entretien et stockage

▲ AVERTISSEMENT ! Risque de blessures lié au démarrage involontaire de l'appareil. Protégez-vous lors des travaux de maintenance et de nettoyage. Éteignez l'appareil et retirez la batterie (10).

Faites effectuer les travaux de réparation et de maintenance qui ne sont pas mentionnés dans cette notice par notre Centre de service après-vente. Utilisez exclusivement des pièces de rechange d'origine.

Nettoyage

▲ AVERTISSEMENT ! Électrocution ! Ne nettoyez jamais l'appareil au jet d'eau.

REMARQUE ! Risque de dommages. Les substances chimiques peuvent attaquer les pièces en plastique de l'appareil. N'utilisez aucun produit de nettoyage ou solvants.

- Maintenez propre la fente d'aération, le carter du moteur et les poignées de l'appareil. Utilisez pour cela un chiffon humide ou une brosse.

Maintenance

L'appareil ne demande aucune maintenance.

Stockage

Rangez toujours l'appareil et les accessoires dans un état :

- propre
- sec
- à l'abri de la poussière
- hors de portée des enfants

La température de stockage de la batterie et de l'appareil est comprise entre 0 °C et 45 °C. Évitez une chaleur ou un froid extrême pendant le stockage afin que la batterie ne perde pas en performance.

Retirez la batterie de l'appareil avant un stockage prolongé (p. ex. hivernage) (respecter la notice d'utilisation de la batterie et du chargeur).

Recyclage/protection de l'environnement

Enlevez la batterie de l'appareil et veuillez recycler l'appareil, la batterie, les accessoires et l'emballage dans le respect de l'environnement.



Les appareils électriques ne doivent pas être jetés avec les déchets ménagers.

Le symbole de la poubelle sur roues barrée d'une croix signifie que ce produit ne doit pas être éliminé comme déchet municipal non trié à la fin de sa vie utile.

Directive 2012/19/UE sur les déchets d'équipements électriques et électroniques :

les consommateurs sont légalement tenus de recycler, dans le respect de l'environnement, les équipements électriques et électroniques arrivés en fin de vie. Cela permet de garantir une valorisation écologique et respectueuse des ressources. Suivant la transposition en droit national, vous pouvez disposer des possibilités suivantes :

- Restitution à un point de vente,
- Restitution à un point de collecte officiel,
- Renvoi au fabricant / au distributeur.

Ne sont pas concernés les accessoires qui accompagnent les appareils usagés et les moyens auxiliaires sans composants électriques.

Instructions pour le recyclage des batteries



La batterie ne doit pas être jetée avec les déchets ménagers, dans le feu (risque d'explosion) ou dans l'eau. Les batteries endommagées présentent un risque pour l'environnement et pour votre santé en cas de fuites de vapeurs ou de liquides toxiques.

Éliminez les batteries selon les prescriptions locales. Des batteries défectueuses ou usées doivent être recyclées. Veuillez déposer les batteries à un point de collecte pour batteries usagées, où elles seront recyclées écologiquement. Pour cela, veuillez vous adresser à la société de gestion des déchets de votre ville ou à notre centre de SAV. Recyclez les batteries lorsqu'elles sont déchargées. Nous recommandons de recouvrir les bornes avec un adhésif afin d'éviter un court-circuit. N'ouvrez pas la batterie.

Service

Garantie

Chère cliente, cher client, ce produit bénéficie d'une garantie de 3 ans, valable à compter de la date d'achat. En cas de manques constatés sur ce produit, vous disposez des droits légaux contre le vendeur du produit. Ces droits légaux ne sont pas limités par notre garantie présentée par la suite.

Conditions de garantie

Le délai de garantie débute avec la date d'achat. Veuillez conserver soigneusement le ticket de caisse original. En effet, ce document vous sera réclamé comme preuve d'achat. Si un défaut de matériel ou un défaut de fabrication se présente au cours des drei ans suivant la date d'achat de ce produit, nous réparons gratuitement ou remplaçons ce produit – selon notre choix. Cette garantie suppose que l'appareil défectueux et le justificatif d'achat (ticket de caisse) nous soient présentés durant cette délai de trois ans et que la nature du manque et la manière dont celui-ci est apparu soient explicités par écrit dans un bref courrier.

Si le défaut est couvert par notre garantie, le produit vous sera retourné, réparé ou remplacé par un neuf. Aucune nouvelle délai de garantie ne débute à la date de la réparation ou de l'échange du produit.

Durée de garantie et demande légale en dommages-intérêts

La durée de garantie n'est pas prolongée par la garantie. Ce point s'applique aussi aux pièces remplacées et réparées. Les dommages et les manques éventuellement constatés dès l'achat doivent immédiatement être signalés après le déballage. A l'expiration du délai de garantie les réparations occasionnelles sont à la charge de l'acheteur.

Volume de la garantie

L'appareil a été fabriqué avec soin, selon de sévères directives de qualité et il a été entièrement contrôlé avant la livraison.

La garantie s'applique aux défauts de matériel ou aux défauts de fabrication. Cette garantie ne s'étend pas aux parties du produit qui sont expo-

sées à une usure normale et peuvent être donc considérées comme des pièces d'usure (par ex. Forets) ou pour des dommages affectant les parties fragiles (par ex. interrupteur). Cette garantie est nulle si l'appareil a été endommagé, mal utilisé ou non entretenu. Il en va de même pour des dommages provoqués par l'eau, le gel, la foudre ou le feu ou un transport inadapté. Pour une utilisation appropriée du produit, il faut impérativement respecter toutes les instructions citées dans le manuel de l'opérateur. Les actions et les domaines d'utilisation déconseillés dans la notice d'utilisation ou vis-à-vis desquels une mise en garde est émise, doivent absolument être évités.

L'appareil est destiné à un usage privé uniquement et non à un usage commercial. La garantie est nulle en cas de mauvaise utilisation et de manipulation inappropriée, d'usage de la force et d'interventions qui n'ont pas été effectuées par notre centre de service agréé.

Marche à suivre dans le cas de garantie

Pour garantir un traitement rapide de votre demande, veuillez suivre les instructions suivantes :

- Tenez vous prêt à présenter, sur demande, le ticket de caisse et le numéro d'article (IAN 458674_2401) comme preuve d'achat.
- Vous trouverez le numéro d'article sur la plaque signalétique du produit, d'une gravure sur le produit, de la page de titre du mode d'emploi (en bas à gauche) ou sur l'autocollant au dos ou en dessous du produit.
- Si des erreurs de fonctionnement ou d'autres défauts apparaissent,

contactez d'abord le centre de service désigné ci-dessous par **téléphone** ou utilisez notre **formulaire de contact**, que vous trouverez sur *parkside-diy.com* dans la catégorie **Service**.

- En cas de produit défectueux vous pouvez, après contact avec notre service clients, envoyer le produit, franco de port à l'adresse de service après-vente indiquée, accompagné du justificatif d'achat (ticket de caisse) et en indiquant quelle est la nature du défaut et quand celui-ci s'est produit. Pour éviter des problèmes d'acceptation et des frais supplémentaires, utilisez absolument seulement l'adresse qui vous est donnée. Assurez-vous que l'expédition ne se fait pas en port dû, comme marchandises encombrantes, envoi express ou autre taxe spéciale. Veuillez renvoyer l'appareil, y compris tous les accessoires livrés lors de l'achat et prenez toute mesure pour avoir un emballage de transport suffisamment sûr.



Sur le site *parkside-diy.com*, vous pouvez consulter et télécharger ce manuel et bien d'autres. Ce QR code vous permet d'accéder directement au site *parkside-diy.com*. Sélectionnez votre pays

et recherchez les modes d'emploi à l'aide du masque de recherche. En saisissant la référence produit (IAN) 458674_2401, vous pourrez ouvrir votre mode d'emploi.

Service de réparation

Pour les réparations **ne relevant pas de la garantie**, adressez-vous au Centre de SAV. Il vous établira volontiers un devis.

- Nous pouvons traiter uniquement les appareils qui ont été expédiés avec un emballage et un affranchissement suffisants.
Remarque : Veuillez envoyer votre appareil nettoyé en indiquant le défaut à l'adresse connue du Centre de SAV.
- Ne seront pas acceptés les appareils envoyés en port dû ainsi que les appareils envoyés comme produits encombrants, en express ou par tout autre mode de transport spécial.
- Nous recyclons gratuitement vos appareils défectueux que vous nous renvoyez.

Service-Center

FR **Service France**
Tel.: 0800 907612
Formulaire de contact à
parkside-diy.com
IAN 458674_2401

BE **Service Belgique**
Tel.: 0800 12614
Formulaire de contact à
parkside-diy.com
IAN 458674_2401

Importateur

Veillez noter que l'adresse suivante n'est pas une adresse de service après-vente. Contactez d'abord le Centre de SAV cité ci-dessus.

Grizzly Tools GmbH & Co. KG
 Stockstädter Str. 20
 63762 Großostheim
 ALLEMAGNE
www.grizzlytools.de

Pièces de rechange et accessoires

Vous obtiendrez des pièces de rechange et accessoires à l'adresse www.grizzlytools.shop.

En cas de problèmes lors de la passation de votre commande, contactez-nous via notre boutique en ligne. Pour toute autre question, adressez-vous au *Service-Center*, p. 18.

Pos. n°	Désignation	N° de commande
2	Mandrin à serrage rapide	91105806
	Jeu de forets et d'embouts, 18 pièces	91105375

Traduction de la déclaration CE de conformité originale

Produit: **Perceuse-visseuse sans fil**

Modèle: **PABS 20-Li G8**

Número de serie: 000001-670000

L'objet de la déclaration décrit ci-dessus est conforme à la législation d'harmonisation de l'Union applicable:

**2006/42/EC • 2014/30/EU • 2011/65/EU & (EU) 2015/863
Produit avec batterie Smart PAPS 204 A1/Smart PAPS 208 A1: 2014/53/EU**

L'objet de la déclaration décrit ci-dessus est conforme à la directive 2011/65/EU du Parlement européen et du Conseil du 8 juin 2011 relative à la limitation de l'utilisation de certaines substances dangereuses dans les équipements électriques et électroniques.


Pour assurer la conformité, les normes harmonisées et les normes et réglementations nationales suivantes ont été appliquées :

**EN 62841-1:2015 • EN 62841-2-1:2018/A11:2019
EN IEC 63000:2018**

**EN IEC 55014-1:2021 • EN IEC 55014-2:2021
IEC 62471:2006 (First Edition) • EN 62471:2008**

**Produit avec batterie Smart PAPS 204 A1/Smart PAPS 208 A1:
EN 301 489-1 V2.2.3:2019 • EN 301 489-17 V3.2.4:2020
EN 300 328 V2.2.2:2019 • EN 50663:2017**

La présente déclaration de conformité est établie sous la seule responsabilité du fabricant:

 Grizzly Tools GmbH & Co. KG
Stockstädter Str. 20
63762 Großostheim
ALLEMAGNE
01.07.2024



Christian Frank
Mandataire de documentation

Inhoudsopgave

Inleiding	21
Reglementair gebruik.....	21
Inhoud van het pakket/accessoires.....	22
Overzicht.....	22
Functiebeschrijving.....	22
Technische gegevens.....	23
Veiligheidsaanwijzingen	24
Betekenis van de veiligheidsaanwijzingen.....	24
Pictogrammen en symbolen.....	24
Algemene veiligheidswaarschuwingen voor elektrisch gereedschap.....	25
Veiligheidsinformatie voor boren.....	28
Restrisico's.....	29
Vorbereiding	29
Bedieningselementen.....	29
Inzetgereedschap monteren en demonteren.....	30
Laadstatus van de accu controleren.....	30
Accu opladen.....	30
Bedrijf	31
Accu plaatsen en verwijderen.....	31
In- en uitschakelen.....	31
Transport	31
Reiniging, onderhoud en opslag	31
Reiniging.....	32
Onderhoud.....	32
Opslag.....	32
Afvoeren/milieubescherming	32
Afvoerinstructies voor accu's.....	33
Service	33
Garantie.....	33
Reparatie-service.....	34
Service-Center.....	35
Importeur.....	35

Reserveonderdelen en accessoires	35
---	-----------

Vertaling van de originele EG-conformiteits-verklaring	36
---	-----------

Explosietekening	53
-------------------------------	-----------

Inleiding

Hartelijk gefeliciteerd met de aankoop van uw nieuwe draadloze boorschroefmachine (hierna "apparaat" of "elektrisch gereedschap" genoemd). U hebt voor een hoogwaardig product gekozen. Dit apparaat werd tijdens de productie op kwaliteit gecontroleerd en aan een eindcontrole onderworpen. Een goede werking van uw apparaat is daarom gegarandeerd.



Deze gebruiksaanwijzing maakt deel uit van dit apparaat. Ze bevat belangrijke instructies over de veiligheid, het gebruik en de afvoer van het apparaat. Lees zorgvuldig de gebruiksaanwijzing. Maak u vertrouwd met de bedieningselementen en het juiste gebruik van het apparaat. Gebruik het apparaat alleen zoals beschreven en alleen voor de vermelde doeleinden. Bewaar de gebruiksaanwijzing zorgvuldig en geef alle documentatie mee wanneer u het apparaat aan derden doorgeeft.

Reglementair gebruik

Het apparaat is uitsluitend bedoeld voor volgende gebruiken:

- Indraaien en losmaken van schroeven
 - Boren in hout, metaal of kunststof
- Bedrijf alleen in droge ruimten.

Elk ander gebruik dat in deze handleiding niet expliciet wordt toegestaan, kan leiden tot schade aan het appa-

raat en kan een ernstig risico voor de gebruiker inhouden. De bediener of gebruiker van het apparaat is verantwoordelijk voor letsel- of materiële schade aan derde partijen of hun eigendom. Het apparaat is bedoeld voor huishoudelijk gebruik. Het is niet ontworpen voor continu commercieel gebruik. Bij commercieel gebruik vervalt de garantie. De fabrikant is niet aansprakelijk voor schade die voortvloeit uit oneigenlijk gebruik of uit een foute bediening.

Het apparaat maakt deel uit van de reeks **X 20 V TEAM** en kan met accu's van de reeks **X 20 V TEAM** worden gebruikt. Accu's van de reeks **X 20 V TEAM** mogen alleen met originele laders van de reeks **X 20 V TEAM** worden geladen.

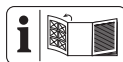
Inhoud van het pakket/ accessoires

Pak het apparaat uit en controleer de inhoud van het pakket.

Voer het verpakkingsmateriaal af zoals reglementair voorgeschreven.

- Accu-schroefboormachine
- Opbergkoffer
- Toebehoren in opbergdoos
 - 8 x Schroefbit, 50 mm:
 - ⊕ PH1, PH2, PH3
 - ⊕ PZ1, PZ2, PZ3
 - ⊖ SL5, SL6
 - Bithouder
 - 8 x HSS-Boor:
 - 2; 2,5; 3; 4; 5; 6; 8; 10 mm
- vertaling van de oorspronkelijke gebruiksaanwijzing
- Accu en lader met gebruiksaanwijzing

Overzicht



De afbeeldingen van het apparaat vinden zich op de uitvouwpagina vooraan.

- 1 Boorhouderopening
- 2 Snelspanboorhouder
- 3 Instelring draaimoment
- 4 Keuzeschakelaar versnelling
- 5 Magneet
- 6 Handgreep (geïsoleerd greepvlak)
- 7 Accuhouder
- 8 Toets (Laadstatusindicator)
- 9 Laadstatusindicator
- 10 Accu
- 11 Accu-ontgrendeling
- 12 Led-werklicht
- 13 Riemclip
- 14 Aan-/uitknop
- 15 Draairichtingsschakelaar
- 16 Oplader
- 17 Opbergkoffer
- 18 Opbergdoos
- 19 Bithouder
- 20 Boor
- 21 Schroefbit

Functiebeschrijving

De boorschroefmachine is uitgerust met een slipkoppeling die de aandrijving ontkoppelt van de werkspil wanneer een vooraf ingesteld maximaal aanhaalmoment wordt bereikt.

De werking van de verschillende bedieningselementen is hieronder beschreven.

Technische gegevens

Accu-schroefboormachine

..... **PABS 20-Li G8**

Nominale spanning U 20 V \equiv

Gewicht met accu (20 V, 2 Ah) . 1,7 kg

Stationair toerental n_0

– 1e versnelling 0–430 min⁻¹

– 2e versnelling 0–1500 min⁻¹

Max. draaimoment 45 Nm

Boorhouder-spanbreedte 1,5 - 13 mm

Max. boordiameter

–hout 30 mm

–metaal 13 mm

Geluidsdrukniveau (L_{pA})

..... 72,1 dB; $K_{pA}=5$ dB

Geluidsvermogeniveau (L_{WA})

..... 83,1 dB; $K_{WA}=5$ dB

Trilling (a_{H1}) $\leq 2,5$ m/s²; $K=1,5$ m/s²

Accu Li-Ion

Temperatuur ≤ 50 °C

– Laadproces 4 – 40 °C

– Bedrijf –20 – 50 °C

– Opslag 0 – 45 °C

PARKSIDE Performance Smart

accu Smart PAPS 204 A1/

Smart PAPS 208 A1

– frequentieband .. 2400–2483,5 MHz

– zendvermogen ≤ 20 dBm

De geluids- en trilwaarden zijn vastgesteld in overeenstemming met de normen en bepalingen die in de conformiteitsverklaring zijn vermeld.

De vermelde totale trillingswaarden en geluidsemisiewaarden zijn gemeten volgens een genormeerde test-procedure en kunnen worden gebruikt om een elektrisch gereedschap met een ander gereedschap te vergelijken. De vermelde totale trillingswaarden en geluidsemisiewaarden kunnen ook worden gebruikt voor een

voorlopige inschatting van de belasting.

▲ WAARSCHUWING! Trillingen en geluidsemisies tijdens het feitelijke gebruik van het elektrische apparaat kunnen afwijken van de opgegeven waarde, afhankelijk van de manier waarop het apparaat wordt gebruikt. Probeer de belasting door trillingen zo gering mogelijk te houden. Voorbeeld van maatregelen om de trillingsbelasting te verminderen, is de beperking van de werkuren. Houd daarbij rekening met alle fasen van de bedrijfs-cyclus (bijvoorbeeld ook periodes wanneer het elektrische gereedschap is uitgeschakeld en periodes wanneer het weliswaar is ingeschakeld maar zonder belasting draait).

Laadtijden

Het apparaat maakt deel uit van de reeks **X 20 V TEAM** en kan met accu's van de reeks **X 20 V TEAM** worden gebruikt. Accu's van de reeks **X 20 V TEAM** mogen alleen met originele laders van de reeks **X 20 V TEAM** worden geladen.

We bevelen u aan dit apparaat uitsluitend met volgende accu's: PAP 20 B1, PAP 20 B3, Smart PAPS 204 A1, Smart PAPS 208 A1

We bevelen u aan deze accu's met volgende laders te laden: PLG 20 A3, PLG 20 A4, PLG 20 C1, PLG 20 C2, PLG 20 C3, PLG 201 A1, PDSLGL 20 A1, PDSLGL 20 B1, Smart PLGS 2012 A1

Technische specificaties van accu en lader: zie afzonderlijke gebruiksaanwijzing.

De laadtijd wordt beïnvloed door factoren als de temperatuur van de omgeving en de accu, alsmede de toegepaste netspanning, en kan daarom afwijken van de opgegeven waarden.

Laadtijd (min.)	PAP 20 A1 PAP 20 A2 PAP 20 B1	PAP 20 A3 PAP 20 B3 Smart PAPS 204 A1	Smart PAPS 208 A1
PLG 20 A1 PLG 20 A4 PLG 20 C1	60	120	240
PLG 20 C2	45	80	165
PLG 20 A2 PLG 20 A3 PLG 20 C3 PDSLГ 20 A1 PDSLГ 20 B1	35	60	120
PLG 201 A1	135	250	500
Smart PLGS 2012 A1	35	45	50

Veiligheidsaanwijzingen

Dit gedeelte behandelt de basisveiligheidsmaatregelen bij het gebruik van het apparaat.

▲ WAARSCHUWING! Persoonlijk letsel en materiële schade door ondeskundige omgang met de accu. Neem de veiligheidsinstructies en informatie over opladen en correct gebruik in de gebruiksaanwijzing van uw accu en oplader van de serie in acht **X 20 V TEAM**. Een gedetailleerde beschrijving van het laadproces en andere informatie vindt u in de aparte gebruiksaanwijzing ervan.

Betekenis van de veiligheidsaanwijzingen

▲ GEVAAR! Als u deze veiligheidsaanwijzing niet volgt, gebeurt er een ongeval. Het gevolg is ernstig lichamelijk letsel of de dood.

▲ WAARSCHUWING! Als u deze veiligheidsaanwijzing niet volgt, gebeurt er eventueel een ongeval. Het gevolg

is eventueel ernstig lichamelijk letsel of de dood.

▲ VOORZICHTIG! Als u deze veiligheidsaanwijzing niet volgt, gebeurt er een ongeval. Het gevolg is eventueel lichte of matig lichamelijk letsel.

AANWIJZING! Als u deze veiligheidsaanwijzing niet volgt, gebeurt er een ongeval. Het gevolg is eventueel materiële schade.

Pictogrammen en symbolen

Pictogrammen op het apparaat



Het apparaat maakt deel uit van de reeks **X 20 V TEAM** en kan met accu's van de reeks **X 20 V TEAM** worden gebruikt. Accu's van de reeks **X 20 V TEAM** mogen alleen met originele laders van de reeks **X 20 V TEAM** worden geladen.



Lees de gebruiksaanwijzing



Elektrische apparaten horen niet bij het huisvuil.

Pictogrammen in de gebruiksaanwijzing



Let op!

Algemene veiligheidsaanschuivingen voor elektrisch gereedschap

▲ WAARSCHUWING! Lees alle veiligheidsaanschuivingen, instructies, illustraties en specificaties bij dit elektrische gereedschap. Volgt u niet alle onderstaande instructies, dan kan dit leiden tot elektrische schok, brand en/of ernstig letsel. **Bewaars alle waarschuwingen en instructies voor toekomstige naslag.**

De term „elektrisch gereedschap” in de waarschuwingen verwijst naar uw op netstroom aangedreven elektrische gereedschap (met netsnoer) of uw accu-aangedreven elektrische gereedschap (zonder netsnoer).

1. VEILIGE WERKPLEK

- a) **Houd uw werkplek schoon en goed verlicht.** Rommelige of donkere werkplekken leiden tot ongevallen.
- b) **Gebruik geen elektrische gereedschappen in omgevingen met ontploffingsgevaar, bijvoorbeeld als ontvlambare vloeistoffen, gassen of stof aanwezig is.** Elektrische gereedschappen produceren vonken, die het stof of de dampen kunnen doen ontbranden.
- c) **Houd kinderen en omstanders op een afstand terwijl u met een elektrisch gereedschap werkt.** Wordt u afgeleid, dan zou u de controle over het gereedschap kunnen verliezen.

2. ELEKTRISCHE VEILIGHEID

- a) **De stekker van het elektrische gereedschap moet overeenko-**

men met het stopcontact. Breng nooit modificaties aan de stekker aan. Gebruik bij geaarde (geïsoleerde) elektrische gereedschappen nooit een adapterstekker. Ongewijzigde stekkers en passende stopcontacten reduceren het risico op elektrische schok.

- b) **Voorkom lichamelijk contact met geaarde of geïsoleerde oppervlakken zoals leidingen, radiatoren, fornuizen en koelkasten.** Er bestaat een verhoogd risico op elektrische schok als uw lichaam geaard of geïsoleerd is.
- c) **Stel elektrische gereedschappen niet bloot aan regen of natte omgevingen.** Indringend water in een elektrisch gereedschap verhoogt het risico op elektrische schok.
- d) **Gebruik het netsnoer niet voor oneigenlijke doelen. Gebruik het netsnoer niet om het elektrische gereedschap te dragen of te trekken of om de stekker uit het stopcontact te halen. Houd het netsnoer uit de buurt van warmte, olie, scherpe randen of bewegende delen.** Beschadigde of warrige netsnoeren verhogen het risico op elektrische schok.
- e) **Werk u buitenshuis met het elektrische gereedschap, gebruik dan een verlengkabel die geschikt is voor gebruik buitenshuis.** Het gebruik van een verlengkabel voor buitenshuis reduceert het risico op elektrische schok.
- f) **Als u alsnog een elektrisch gereedschap op een vochtige locatie moet gebruiken, gebruik dan een stroomvoorziening met aardlekschakelaar.** Het gebruik van een aardlekschakelaar re-

duceert het risico op elektrische schok.

3. PERSOONLIJKE VEILIGHEID

- a) **Blijf alert, kijk uit wat u doet en gebruik uw gezond verstand bij het bedienen van een elektrisch gereedschap. Gebruik een elektrisch gereedschap niet als u moe bent of onder de invloed bent van drugs, alcohol of medicijnen.** Eén moment van onoplettendheid kan bij het gebruik van elektrisch gereedschap leiden tot ernstig letsel.
- b) **Gebruik persoonlijke beschermingsmiddelen. Draag altijd oogbescherming.** Het gebruik van voor de omstandigheden passende beschermingsmiddelen zoals stofmaskers, antislipschoenen, veiligheidshelmen of oorbeschermers reduceert het risico op letsels.
- c) **Voorkom onbedoelde inschakeling. Zorg ervoor dat de schakelaar op de uit-stand staat voordat u het gereedschap aansluit op de netstroom en/of op het accupack en voordat u het op-pakt of wegdraagt.** Het dragen van elektrisch gereedschap met uw vinger op de schakelaar of het onder stroom zetten van elektrisch gereedschap waarvan de schakelaar aanstaat, is vragen om ongelukken.
- d) **Verwijder eventuele stel- of moersleutels voordat u het elektrische gereedschap inschakelt.** Een achtergelaten moer- of stel-sleutel op een draaiend onderdeel van het elektrische gereedschap kan leiden tot letsel.
- e) **Strek u niet te ver uit. Blijf op elk moment stevig staan en bewaar uw evenwicht.** Zo hebt u in onver-

wachte situaties betere controle over het elektrische gereedschap.

- f) **Draag gepaste kleding. Draag geen losse kleding of sieraden. Houd uw haren en kleding uit de buurt van bewegende delen.** Losse kleding, losse juwelen of lange haren kunnen verstrikt raken in bewegende delen.
 - g) **Als het gereedschap is voorzien voor de aansluiting van stofafzuig- en stofopvangsystemen, zorg er dan voor dat die aangesloten zijn en correct worden gebruikt.** Het gebruik van stofopvangsystemen kan stofgerelateerde risico's reduceren.
 - h) **Ook al hebt u reeds veel ervaring met het gereedschap, laat nooit uw waakzaamheid zakken en negeer nooit de veiligheidsprincipes van het gereedschap.** Eén onachtzame beweging kan in een fractie van een seconde leiden tot ernstig letsel.
- ### 4. GEBRUIK EN ONDERHOUD VAN ELEKTRISCH GEREEDSCHAP
- a) **Forceer het elektrische gereedschap niet. Gebruik het correcte elektrische gereedschap voor uw toepassing.** Het juiste elektrische gereedschap zal het werk beter en veiliger uitvoeren tegen de snelheid waarvoor het was bedoeld.
 - b) **Gebruik het elektrische gereedschap niet als de aan-/uitknop niet vlot schakelt.** Een elektrisch gereedschap dat niet met de schakelaar kan worden beheerst, is gevaarlijk en moet worden vervangen.
 - c) **Haal de stekker uit het stopcontact en/of haal het accupack, indien verwijderbaar, uit het elektrische gereedschap voordat u**

- enige aanpassingen aan het gereedschap uitvoert, toebehoren verwisselt of het elektrische gereedschap opbergt.** Dergelijke preventieve veiligheidsmaatregelen reduceren het risico op onbedoelde inschakeling van het elektrische gereedschap.
- d) **Berg niet-gebruikte elektrische gereedschappen op buiten het bereik van kinderen, en laat personen die niet bekend zijn met het elektrische gereedschap of met deze instructies, niet werken met het elektrische gereedschap.** In de handen van onopgeleide gebruikers kunnen elektrische gereedschappen erg gevaarlijk zijn.
- e) **Onderhoud elektrische gereedschappen en de toebehoren ervan. Controleer ze op verkeerde uitgelijnde of vastklemmende bewegende delen, kapotte onderdelen en andere omstandigheden die de werking van het elektrische gereedschap kunnen aantasten. Laat in geval van schade het elektrische gereedschap repareren voordat u het gebruikt.** Veel ongevallen worden veroorzaakt door slecht onderhouden elektrische gereedschappen.
- f) **Houd alle snijgereedschap scherp en schoon.** Goed onderhouden snijgereedschappen met scherpe snijkanten blijven minder vaak geklemd zitten en zijn vlotter te beheersen.
- g) **Gebruik de elektrische gereedschappen, toebehoren, bits en dergelijke overeenkomstig de instructies en houd rekening met de werkomstandigheden en de uit te voeren taak.** Het gebruik van elektrische gereedschappen voor andere taken dat de bedoelde taken, kan leiden tot een gevaarlijke situatie.
- h) **Houd de handgrepen en grijpvlakken droog, schoon en olieën vetvrij.** Gladde handgrepen en grijpvlakken hinderen de veilige omgang en de controle over het gereedschap in onverwachte situaties.
5. **GEBRUIK EN ONDERHOUD VAN ACCU-GEREEDSCHAP**
- a) **Laad het gereedschap uitsluitend op met de door de fabrikant gespecificeerde lader.** Een lader die geschikt is voor het ene type accupack kan een brandrisico inhouden als hij voor een ander type accupack wordt gebruikt.
- b) **Gebruik elektrische gereedschappen alleen met de specifiek vermelde accupacks.** Het gebruik van andere accupacks kan leiden tot risico op letsel en brand.
- c) **Berg een ongebruikt accupack op uit de buurt van andere metalen voorwerpen zoals papierclips, munten, sleutels, spijkers, schroeven of andere kleine metalen voorwerpen die een verbinding kunnen maken van het ene contact naar het andere.** Een kortsluiting van de accucontacten kan leiden tot brandwonden of brand.
- d) **Bij verkeerd gebruik kan er een vloeistof uit de accu vloeien; voorkom aanraking. Komt u onbedoeld met de vloeistof in aanraking, spoel dan met water. Raakt de vloeistof in de ogen, raadpleeg dan onmiddellijk een arts.** De lekkende vloeistof van de accu kan irritatie of brandwonden veroorzaken.

- e) **Gebruik geen accupack of gereedschap dat beschadigd of gemodificeerd is.** Beschadigde of gemodificeerde accu's kunnen onvoorspelbaar gedrag vertonen, met als gevolg brand, ontploffing of letselrisico.
 - f) **Stel een accupack of gereedschap niet bloot aan vuur of te hoge temperaturen.** Blootstelling aan vuur of temperaturen boven 130 °C kunnen leiden tot ontploffing.
 - g) **Volg alle laadinstructies en laad het accupack of het gereedschap niet op buiten het in de instructies vermelde temperatuurbereik.** Het verkeerd laden of laden bij temperaturen buiten het gespecificeerde bereik kan leiden tot schade aan de accu en hoger brandrisico.
6. **REPARATIES**
- a) **Laat uw elektrische gereedschap alleen repareren door een erkend technicus met behulp van identieke vervangingsdelen.** Dit verzekert dat de veiligheid van het elektrische gereedschap wordt behouden.
 - b) **Repareer beschadigde accupacks nooit zelf.** De reparatie van accupacks mag uitsluitend worden uitgevoerd door de fabrikant of door erkende reparatiediensten.

Veiligheidsinformatie voor boren

Veiligheidsinstructies voor alle operaties

- **Houd het elektrische gereedschap vast aan de geïsoleerde grijpvlakken tijdens het uitvoeren van handelingen waarbij het snijstelsel of bevestigingsmiddelen in contact kunnen komen**

met verborgen bedrading. Snijstelselen die in contact komen met „onder stroom” staande draden kunnen blootliggende metalen onderdelen van het elektrische gereedschap „onder stroom” zetten en de bediener een elektrische schok bezorgen.

Veiligheidsinstructies bij het gebruik van lange boren

- **Werk nooit met een hogere snelheid dan de maximumsnelheid van de boor.** Bij hogere snelheden is de kans groot dat de bit verbuigt als het vrij kan ronddraaien zonder in contact te komen met het werkstuk, wat kan leiden tot persoonlijk letsel.
- **Begin altijd te boren met lage snelheid en met de boortip in contact met het werkstuk.** Bij hogere snelheden is de kans groot dat de bit verbuigt als het vrij kan ronddraaien zonder in contact te komen met het werkstuk, wat kan leiden tot persoonlijk letsel.
- **Oefen alleen druk uit in directe lijn met de bit en oefen geen overmatige druk uit.** Bits kunnen verbuigen waardoor ze breken of controleverlies veroorzaken, wat kan leiden tot persoonlijk letsel.

Bijkomende veiligheidsinstructies

- **Zet het werkstuk vast.** Een met spanvoorzieningen of een bankschroef vastgehouden werkstuk wordt beter vastgehouden dan u met uw hand kunt doen.
- **Schakel het elektrische apparaat onmiddellijk uit als het toepassingsgereedschap geblokkeerd raakt.** Wees voorbereid op reacties met een hoog koppel die terugslag veroorzaken. Het toepassingsgereedschap raakt geblok-

keerd wanneer het vastloopt in het werkstuk of wanneer het elektrisch gereedschap overbelast raakt.

- **Wacht altijd tot het elektrische gereedschap volledig tot stilstand is gekomen voordat u het neerlegt.** Het toepassingsgereedschap kan vastlopen en ertoe leiden dat u de controle over het elektrische gereedschap verliest.
- **Houd het elektrische gereedschap stevig vast.** Wees bij het vast- en losdraaien van schroeven voorbereid op tijdelijk hoge koppelreacties.
- **Gebruik geschikte detectoren om vast te stellen of er verborgen toevoeringen zijn of neem contact op met het plaatselijke nutsbedrijf voor hulp.** Contact met elektrische kabels kan brand en elektrische schokken veroorzaken. Beschadiging van gasleidingen kan leiden tot explosie. Breuk van waterleidingen veroorzaakt materiële schade.
- **Gebruik enkel toebehoren dat door PARKSIDE aanbevolen is.** Ongeschikte toebehoren kunnen leiden tot elektrische schok of brand.

Restrisico's

Zelfs als u dit apparaat volgens de instructies gebruikt, zijn er altijd restrisico's. De volgende gevaren kunnen ontstaan in verband met het ontwerp en de constructie van dit apparaat:

- Gehoorschade indien geen passende gehoorbescherming wordt gedragen.
- Schade aan de gezondheid als gevolg van trillingen van hand en arm als het apparaat gedurende lange tijd wordt gebruikt of niet naar

behoren wordt bewogen en onderhouden.

- Snijwonden

⚠ WAARSCHUWING! Gevaar door elektromagnetisch veld dat wordt gegenereerd tijdens het bedrijf van het apparaat. Dit veld kan onder bepaalde omstandigheden actieve of passieve medische implantaten negatief beïnvloeden. Om het risico op ernstige of dodelijke letsels te reduceren, adviseren wij personen met medische implantaten om hun arts en de fabrikant van het medische implantaat te raadplegen voordat zij het apparaat bedienen.

Vorbereiding

⚠ WAARSCHUWING! Gevaar voor letsel door onbedoeld aanlopen van het apparaat. Plaats de accu pas in het apparaat wanneer het volledig gebruiksklaar is.



Bedieningselementen

Maak u vóór het eerste gebruik van het apparaat vertrouwd met de bedieningselementen van het apparaat.

- **Draairichtingsschakelaar (15) (Fig. A)**

AANWIJZING! Bedien de draairichtingsschakelaar alleen als het apparaat stilstaat!




De pijl op de draairichtingsschakelaar (15) geeft de werkrichting aan.

-  Schroef indraaien, boren
- **Midden** Inschakelblokkering
-  Schroef uitdraaien

- **Instelring draaimoment (3)**

Instelling van het maximale draaimoment waarbij de slipkoppeling in werking treedt.

AANWIJZING! Bedien de aanhaalmomentinstelling alleen als het apparaat stilstaat!

- **1** Kleinste aanhaalmoment
- **25** Grootste aanhaalmoment
Begin bij het schroeven met een klein aanhaalmoment omwille van de veiligheid. Verhoog het aanhaalmoment indien nodig.
-  Boren zonder begrenzing van het aanhaalmoment
- **Keuzeschakelaar versnelling (4)**
AANWIJZING! Bedien de versnellingskeuzeschakelaar alleen als het apparaat stilstaat.
 - **1**  Schroeven
 - **2**  Boren
- **Aan-/uitknop (14)**
 - Inschakelen: Drukken
 - Toerental traploos regelen: Hoe verder u de aan/uit schakelaar duwt, des te hoger het toerental is.
 - Uitschakelen: Loslaten

Inzetgereedschap monteren en demonteren

Instructies

- Boorhouder-spanbreedte: 1,5 - 13 mm
- De draairichting is in de snelspanboorhouder (2) ingegraveerd.
- Rechts en links van de motorkop bevinden zich magneten (5) om vaak gebruikte schroefbits vast te houden.

Inzetgereedschap monteren

1. Boorhouder openen: RELEASE →
2. Duw het inzetgereedschap zo ver mogelijk in de booropening (1).
3. Inzetgereedschap vastklemmen: ← GRIP

Inzetgereedschap demonteren

1. Boorhouder openen: RELEASE →

2. **▲ VOORZICHTIG!** Risico op brandwonden! Inzetgereedschap – vooral boren – kan heel heet worden. Draag indien nodig beschermende handschoenen.
Verwijder het inzetgereedschap.

Laadstatus van de accu controleren

Leds	Betekenis
rood, oranje, groen	Accu geladen
rood, oranje	Accu gedeeltelijk geladen
rood	Accu moet worden opgeladen

1. Druk op de toets (8) naast de laadstatusindicator (9) op de accu (10). De leds van de laadstatusindicator geven het laadniveau van de accu aan.
2. Laad de accu (10) op wanneer alleen nog de rode led van de laadindicator (9) brandt.

Accu opladen

Zie ook de gebruiksaanwijzing van de oplader.

Opmerking

- Laat een opgewarmde accu eerst afkoelen voordat u hem oplaadt.
- Stel de accu's niet langere tijd bloot aan sterke zonnestralen en leg ze niet op verwarmingselementen (max. 50°C).

Accu opladen

1. Neem de accu (10) uit het apparaat.
2. Schuif de accu (10) in de laadschacht van de acculader (16).
3. Sluit de acculader (16) aan op een stopcontact.
4. Trek na het laden de stekker van de acculader (16) uit het stopcontact.

- Trek de accu (10) uit de acculader (16).

Controle-LED's op de laadunit (16):

groen	rood	Betekenis
brandt	—	<ul style="list-style-type: none"> • Accu is volledig geladen • klaar (geen accu geplaatst)
—	brandt	Accu wordt geladen
—	knippert	accu oververhit
knippert	knippert	accu defect

Bedrijf

Accu plaatsen en verwijderen

▲ WAARSCHUWING! Gevaar voor letsel door onbedoeld aanlopen van het apparaat. Plaats de accu pas in het apparaat wanneer het volledig gebruiksklaar is.

AANWIJZING! Beschadigingsgevaar! Verkeerde accu kan apparaat en accu beschadigen.

Accu plaatsen

- Schuif de accu (10) langs de geleidingsrail in de accu-houder (7). De accu klikt hoorbaar vast.

Accu verwijderen

- Druk op de accuontgrendeling (11) aan de accu (10) en houd ze ingedrukt.
- Trek de accu uit de accu-houder (7).

In- en uitschakelen

Inschakelen

- Kies met de draairichtingsschakelaar (15) een draairichting.
- Kies met de versnellingskeuzeschakelaar (4) een versnelling.

- Kies met de draaimomentinstelling (3) een maximaal draaimoment of boor.
- Druk en houd de aan-/uitschakelaar ingedrukt (14). De led-werklamp (12) licht op.

Uitschakelen

- Laat de aan-/uitschakelaar (14) los.
- Wacht tot het elektrische werktuig tot stilstand is gekomen alvorens het weg te leggen.
- Tijdens werkpauses: Zet de draairichtingsschakelaar (15) in het midden. Deze voorzorgsmaatregel voorkomt een onverwachte, ongewenste start van het elektrische gereedschap. Zo kunt u het apparaat met de riemclip (13) aan een riem hangen. Met de riemclip kunt u flessen met kroonkurken openen.
- Verwijder de accu (10) uit het apparaat, als u het apparaat onbeheerd achterlaat of klaar bent met het werk.

Transport

Instructies

- Schakel het apparaat uit.
- Verzeker u ervan dat alle bewegende delen volledig tot stilstand zijn gekomen.
- Verwijder de accu.
- Verwijder het inzetgereedschap.
- Draag het apparaat altijd aan de handgreep (6).

Reiniging, onderhoud en opslag

▲ WAARSCHUWING! Gevaar voor letsel door onbedoeld aanlopen van het apparaat. Bescherm u bij onderhouds- en reinigingswerkzaamheden.

uit het stopcontact. Schakel het apparaat uit en haal de accu (10) eruit. Laat reparatiewerkzaamheden en onderhoud, die niet zijn beschreven in deze handleiding, uitvoeren door een gespecialiseerd service-center. Gebruik uitsluitend originele onderdelen.

Reiniging

⚠ WAARSCHUWING! Elektrische schok! Spuit het apparaat nooit schoon met water.

AANWIJZING! Beschadigingsgevaar. Chemische substanties kunnen de plasticen delen van het apparaat aantasten. Gebruik geen reinigings- of oplosmiddelen.

- Houd ventilatiesleuven, de motor-behuizing en grepen van het apparaat schoon. Gebruik daartoe een vochtige doek of een borstel.

Onderhoud

Het apparaat is onderhoudsvrij.

Opslag

Sluit het apparaat en accessoires steeds als volgt op:

- zuiver
- droog
- beschermt tegen stof
- buiten het bereik van kinderen

De opslagtemperatuur voor de accu en het apparaat bedraagt tussen 0 °C en 45 °C. Vermijd extreme koude of hitte tijdens de opslag, om een aantasting van de werking van de accu te voorkomen.

Neem de accu uit het apparaat als u het apparaat gedurende langere tijd (bv. tijdens de winter) niet zult gebruiken (neem de afzonderlijke bedieningshandleiding voor accu en lader in acht).

Afvoeren/milieubescherming

Neem de accu uit het apparaat en lever het apparaat, de accu, toebehoren en verpakking in voor een milieuvriendelijke verwerking.



Elektrische apparaten horen niet bij het huisvuil.

Het symbool van de doorkruiste verwijfbare afvalbak betekent dat dit product aan het einde van zijn levensduur niet als ongesorteerd stedelijk afval mag worden verwijderd.

Richtlijn 2012/19/EU betreffende afgedankte elektrische en elektronische apparatuur:

Consumenten zijn wettelijk verplicht elektrische en elektronische apparatuur aan het eind van de levensduur op milieuvriendelijke wijze te recyclen. Op die manier wordt milieuvriendelijke en grondstofbesparende recycling gewaarborgd.

Afhankelijk van de omzetting in nationaal recht, hebt u de volgende mogelijkheden:

- retourneren naar een verkooppunt,
- aan een officieel inzamelpunt inleveren,
- retourneren naar de fabrikant/distributeur.

Dit is niet van toepassing op accessoires die bij oude apparaten zijn gevoegd en hulpmiddelen zonder elektrische bestanddelen.

Afvoerinstructies voor accu's



Werp de accu niet bij het huisvuil, in het vuur (ontploffingsgevaar) of in het water. Beschadigde accu's kunnen het milieu en uw gezondheid schaden als er giftige dampen of vloeistoffen ontsnappen.

Voer accu's af volgens de plaatselijke voorschriften. Defecte of gebruikte accu's moeten gerecycled worden. Breng accu's binnen bij een inzamel-punt voor oude accu's, waar ze voor milieuvriendelijke recyclage worden verwerkt. Vraag hiervoor raad bij uw plaatselijke afvalmaatschappij of bij ons servicecenter. Voer accu's in ontladen toestand af. We raden aan om de polen af te dekken met tape ter bescherming tegen kortsluiting. Open de accu niet.

Service

Garantie

Beste klant,

U krijgt op dit product een garantie van 3 jaar vanaf datum van aankoop. In geval van defecten aan dit product hebt u tegenover de verkoper van het product wettelijke rechten. Deze wettelijke rechten worden door de onderstaande garantie niet beperkt.

Garantievoorwaarden

De garantietermijn begint bij de koopdatum. Gelieve de originele kasbon goed te bewaren. Dit document is vereist als aankoopbewijs. Als een materiaal- of fabricagefout optreedt binnen drie jaar na de aankoopdatum van dit product, zullen wij – naar eigen goeddunken – het product gratis voor u repareren of vervangen. Deze garantieservice vereist dat het defecte product en het aankoopbewijs (kas-

sabon) binnen de periode van drie jaar worden overlegd en een schriftelijk kort wordt beschreven wat het defect is en wanneer het zich heeft voorgedaan.

Als het defect onder onze garantie valt, krijgt u het gerepareerde of een nieuw product terug. Na reparatie of vervanging van het product begint geen nieuwe garantieperiode.

Garantietermijn en wettelijke claims voor gebreken

De garantie verlengt de garantieperiode niet. Dit geldt ook voor vervangen en gerepareerde onderdelen. Eventuele bij aankoop reeds aanwezige beschadigingen of gebreken dienen direct na het uitpakken te worden gemeld. Voor reparaties na afloop van de garantieperiode worden kosten in rekening gebracht.

Omvang van de garantie

Het product is zorgvuldig geproduceerd volgens strenge kwaliteitsrichtlijnen en grondig getest voor levering. De garantie is van toepassing op materiaal- of fabricagefouten. Deze garantie dekt geen productonderdelen die onderhevig zijn aan normale slijtage en daarom kunnen worden beschouwd als slijtageonderdelen (bijv. Boor) of schade aan breekbare onderdelen (bijv. Schakelaar).

Deze garantie vervalt indien het product beschadigd, verkeerd gebruikt of niet onderhouden is. Voor een goed gebruik van het product moeten alle aanwijzingen in de gebruiksaanwijzing strikt worden opgevolgd. Gebruiken en handelingen die in de gebruiksaanwijzing worden afgeraden of waartegen worden gewaarschuwd, moeten ten allen tijde worden vermeden.

Het product is uitsluitend bedoeld voor privégebruik en niet voor com-

mercieel gebruik. De garantie vervalt bij misbruik en onoordeelkundig gebruik, het gebruik van geweld en in-grepen die niet door ons geautoriseerde servicefiliaal zijn uitgevoerd.

Verwerking bij garantie

Om ervoor te zorgen dat uw verzoek snel wordt verwerkt, volgt u de onderstaande instructies:

- Houd voor alle vragen de kassabon en het artikelnummer (IAN 458674_2401) bij de hand als bewijs van aankoop.
- Raadpleeg het typeplaatje op het product, een gravure op het product, de titelpagina van de gebruiksaanwijzing (linksonder) of de sticker op de achterkant of onderkant van het product voor het artikelnummer.
- Neem bij functiestoringen of andere defecten eerst **telefonisch** of gebruik ons **contactformulier** dat u kunt vinden op *parkside-diy.com* in de categorie **Service** contact op met het hieronder genoemde servicecentrum.
- Als een product als defect is geregistreerd, kunt u het na overleg met ons Servicecentrum franco opsturen naar het serviceadres dat u is opgegeven, met bijvoeging van het aankoopbewijs (kassabon) en onder vermelding van wat het defect is en wanneer het defect is opgetreden. Om acceptatieproblemen en extra kosten te voorkomen, is het absoluut noodzakelijk dat u alleen het aan u opgegeven adres gebruikt. Zorg ervoor dat de zending geen vrachtvervoer is, per volumineuze goederen, expres of andere speciale vracht. Verzend het product inclusief alle toebehoren die bij de aankoop zijn geleverd en

zorg ervoor dat de verpakking voldoende stevig is voor transport.



U kunt deze en vele andere handleidingen bekijken en downloaden op *parkside-diy.com*. Deze QR-code brengt u rechtstreeks naar *parkside-diy.com*. Selecteer uw land en gebruik het zoekmasker om de gebruiksaanwijzing te zoeken. U kunt uw gebruiksaanwijzing openen door het artikelnummer (IAN) 458674_2401 in te voeren.

Reparatie-service

Neem contact op met het servicecentrum voor reparaties **die niet door de garantie worden gedekt**. U ontvangt daar een kostenraming.

- Wij kunnen alleen apparaten verwerken die voldoende verpakt en gefrankeerd zijn verzonden.
Opmerking: stuur uw apparaat schoon en met vermelding van het defect naar het adres dat door het servicecentrum is opgegeven.
- Apparaten die niet vooraf zijn betaald of die zijn verzonden met omvangrijke goederen, exprespost of andere speciale vracht, worden niet geaccepteerd.
- We zullen de door u opgestuurde defecte apparaten gratis afvoeren.

Service-Center

(NL) Service Nederland
 Tel.: 08000 229556
 Contactformulier op
parkside-diy.com
IAN 458674_2401

(BE) Service België
 Tel.: 0800 12614
 Contactformulier op
parkside-diy.com
IAN 458674_2401

Importeur

Opgelet: het onderstaande adres is geen serviceadres. Neem eerst contact op met het bovenvermelde service-center.

Grizzly Tools GmbH & Co. KG
 Stockstädter Str. 20
 63762 Großostheim
 DUITSLAND
www.grizzlytools.de

Reserveonderdelen en accessoires

Reserveonderdelen en toebehoren zijn beschikbaar via www.grizzlytools.shop. Als u problemen heeft met uw bestelproces, neem dan contact met ons op via onze online shop. Indien u nog vragen heeft, kunt u contact opnemen met de *Service-Center*, *Pag. 35*

Pos. nr.	Benaming	Bestelnr.
2	Snelspanboorhouder	91105806
	Boor- en bitset, 18-delig	91105375

Vertaling van de originele EG-conformiteitsverklaring

Product: **Accu-schroefboormachine**

Model: **PABS 20-Li G8**

Serienummer: 000001–670000

Het hierboven beschreven voorwerp is in overeenstemming met de desbetreffende harmonisatiewetgeving van de Unie:

**2006/42/EC • 2014/30/EU • 2011/65/EU & (EU) 2015/863
Product met batterij Smart PAPS 204 A1/Smart PAPS 208 A1: 2014/53/EU**

Het hierboven beschreven voorwerp is conform Richtlijn 2011/65/EU van het Europees Parlement en de Raad van 8 juni 2011 betreffende beperking van het gebruik van bepaalde gevaarlijke stoffen in elektrische en elektronische apparatuur.

Om de conformiteit te waarborgen, zijn de volgende geharmoniseerde normen en nationale normen en voorschriften toegepast:

**EN 62841-1:2015 • EN 62841-2-1:2018/A11:2019
EN IEC 63000:2018
EN IEC 55014-1:2021 • EN IEC 55014-2:2021
IEC 62471:2006 (First Edition) • EN 62471:2008
Product met batterij Smart PAPS 204 A1/Smart PAPS 208 A1:
EN 301 489-1 V2.2.3:2019 • EN 301 489-17 V3.2.4:2020
EN 300 328 V2.2.2:2019 • EN 50663:2017**

Deze conformiteitsverklaring wordt verstrekt onder volledige verantwoordelijkheid van de fabrikant:

 Grizzly Tools GmbH & Co. KG
Stockstädter Str. 20
63762 Großostheim
DUITSLAND
01.07.2024



Christian Frank
Documentatie gemachtigde

Inhaltsverzeichnis

Einleitung.....37
 Bestimmungsgemäße Verwendung..... 37
 Lieferumfang/Zubehör.....38
 Übersicht.....38
 Funktionsbeschreibung.....38
 Technische Daten.....38

Sicherheitshinweise..... 40
 Bedeutung der Sicherheitshinweise.....40
 Bildzeichen und Symbole.....40
 Allgemeine Sicherheitshinweise für Elektrowerkzeuge.....41
 Sicherheitshinweise für Bohrmaschinen..... 44
 Restrisiken.....45

Vorbereitung..... 45
 Bedienteile.....45
 Einsatzwerkzeug montieren und demontieren..... 46
 Ladezustand des Akkus prüfen..... 46
 Akku aufladen.....46

Betrieb..... 47
 Akku einsetzen und entnehmen..... 47
 Ein- und Ausschalten..... 47

Transport..... 47

Reinigung, Wartung und Lagerung..... 48
 Reinigung..... 48
 Wartung.....48
 Lagerung..... 48

Entsorgung/Umweltschutz..... 48
 Entsorgungshinweise für Akkus.....49

Service.....49
 Garantie.....49
 Reparatur-Service..... 51
 Service-Center..... 51
 Importeur.....51

Ersatzteile und Zubehör.....51
Original-EG-Konformitätserklärung..... 52
Explosionszeichnung..... 53

Einleitung

Herzlichen Glückwunsch zum Kauf Ihres neuen Akku-Bohrschraubers (nachfolgend Gerät oder Elektrowerkzeug genannt).

Sie haben sich damit für ein hochwertiges Gerät entschieden. Dieses Gerät wurde während der Produktion auf Qualität geprüft und einer Endkontrolle unterzogen. Die Funktionsfähigkeit Ihres Gerätes ist somit sichergestellt.



Die Betriebsanleitung ist Bestandteil dieses Geräts. Sie enthält wichtige Hinweise für Sicherheit, Gebrauch und Entsorgung. Lesen Sie die Betriebsanleitung sorgfältig. Machen Sie sich mit den Bedienteilen und dem richtigen Gebrauch des Gerätes vertraut. Benutzen Sie das Gerät nur wie beschrieben und für die angegebenen Einsatzbereiche. Bewahren Sie die Betriebsanleitung gut auf und händigen Sie alle Unterlagen bei Weitergabe des Geräts an Dritte mit aus.

Bestimmungsgemäße Verwendung

Das Gerät ist ausschließlich für folgende Verwendungen bestimmt:

- Eindrehen und Lösen von Schrauben
- Bohren in Holz, Metall oder Kunststoff

Betrieb ausschließlich in trockenen Räumen.

Jede andere Verwendung, die in dieser Betriebsanleitung nicht ausdrücklich zugelassen wird, kann eine ernst-

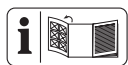
hafte Gefahr für den Benutzer darstellen und zu Schäden am Gerät führen. Der Bediener oder Nutzer des Geräts ist für Unfälle oder Schäden an anderen Menschen oder deren Eigentum verantwortlich. Das Gerät ist für den Einsatz im Heimwerkerbereich bestimmt. Es wurde nicht für den gewerblichen Dauereinsatz konzipiert. Bei gewerblichem Einsatz erlischt die Garantie. Der Hersteller haftet nicht für Schäden, die durch bestimmungswidrige Verwendung oder falsche Bedienung verursacht wurden. Das Gerät ist Teil der Serie **X 20 V TEAM** und kann mit Akkus der **X 20 V TEAM** Serie betrieben werden. Akkus der Serie **X 20 V TEAM** dürfen nur mit Ladegeräten der Serie **X 20 V TEAM** geladen werden.

Lieferumfang/Zubehör

Packen Sie das Gerät aus und überprüfen Sie den Lieferumfang. Entsorgen Sie das Verpackungsmaterial ordnungsgemäß.

- Akku-Bohrschrauber
- Aufbewahrungskoffer
- Zubehör in Aufbewahrungsbox
 - 8 x Schraub-Bit, 50 mm:
 - ⊕ PH1, PH2, PH3
 - ⊕ PZ1, PZ2, PZ3
 - ⊖ SL5, SL6
 - Bithalter
 - 8 x HSS-Bohrer:
 - 2; 2,5; 3; 4; 5; 6; 8; 10 mm
- Originalbetriebsanleitung
- Akku und Ladegerät mit Betriebsanleitung

Übersicht



Die Abbildungen des Geräts finden Sie auf der vorderen Ausklappseite.

- 1 Bohrfutteröffnung
- 2 Schnellspannbohrfutter
- 3 Drehmomenteinstellung
- 4 Gang-Wahlschalter
- 5 Magnet
- 6 Handgriff (isolierte Grifffläche)
- 7 Akku-Halter
- 8 Taste (Ladezustandsanzeige)
- 9 Ladezustandsanzeige
- 10 Akku
- 11 Akku-Entriegelung
- 12 LED-Arbeitslicht
- 13 Gürtelclip
- 14 Ein-/Ausschalter
- 15 Drehrichtungsschalter
- 16 Ladegerät
- 17 Aufbewahrungskoffer
- 18 Aufbewahrungsbox
- 19 Bithalter
- 20 Bohrer
- 21 Schraub-Bit

Funktionsbeschreibung

Der Bohrschrauber ist mit einer Rutschkupplung ausgerüstet, die bei Erreichen eines vorgewählten maximalen Drehmoments den Antrieb von der Arbeitsspindel entkoppelt. Die Funktion der Bedienteile entnehmen Sie bitte den nachfolgenden Beschreibungen.

Technische Daten

Akku-Bohrschrauber

..... **PABS 20-Li G8**

Bemessungsspannung U 20 V =

Gewicht mit Akku (20 V, 2 Ah) .. 1,7 kg

Leerlaufdrehzahl n_0

– 1. Gang 0–430 min⁻¹

– 2. Gang 0–1500 min⁻¹

Max. Drehmoment	45 Nm
Bohrfutter-Spannweite	1,5 - 13 mm
Max. Bohrdurchmesser	
– Holz	30 mm
– Metall	13 mm
Schalldruckpegel L_{pA}	
.....	72,1 dB; $K_{pA}=5$ dB
Schalleistungspegel L_{WA}	
.....	83,1 dB; $K_{WA}=5$ dB
Vibration a_h	$\leq 2,5$ m/s ² ; $K=1,5$ m/s ²
Akku	Li-Ion
Temperatur	≤ 50 °C
– Ladevorgang	4 – 40 °C
– Betrieb	–20 – 50 °C
– Lagerung	0 – 45 °C
PARKSIDE Performance Smart	
Akku Smart PAPS 204 A1/ Smart PAPS 208 A1	
– Frequenzband	2400–2483,5 MHz
– Sendeleistung	≤ 20 dBm

Lärm- und Vibrationswerte wurden entsprechend den in der Konformitätserklärung genannten Normen und Bestimmungen ermittelt.

Der angegebene Schwingungsgesamtwert und der angegebene Geräuschemissionswert sind nach einem genormten Prüfverfahren gemessen worden und können zum Vergleich eines Elektrowerkzeugs mit einem anderen verwendet werden. Der angegebene Schwingungsgesamtwert und der angegebene Geräuschemissionswert können auch zu einer vorläufigen Einschätzung der Belastung verwendet werden.

⚠ WARNUNG! Die Schwingungs- und Geräuschemissionen können während der tatsächlichen Benutzung des Elektrowerkzeugs von dem An-

gabewert abweichen, abhängig von der Art und Weise, in der das Elektrowerkzeug verwendet wird. Es ist notwendig, Sicherheitsmaßnahmen zum Schutz des Bedieners festzulegen, die auf einer Abschätzung der Schwingungsbelastung während der tatsächlichen Benutzungsbedingungen beruhen (hierbei sind alle Anteile des Betriebszyklus zu berücksichtigen, beispielsweise Zeiten, in denen das Elektrowerkzeug abgeschaltet ist, und solche, in denen es zwar eingeschaltet ist, aber ohne Belastung läuft).

Ladezeiten

Das Gerät ist Teil der Serie **X 20 V TEAM** und kann mit Akkus der **X 20 V TEAM** Serie betrieben werden. Akkus der Serie **X 20 V TEAM** dürfen nur mit Ladegeräten der Serie **X 20 V TEAM** geladen werden.

Wir empfehlen Ihnen, dieses Gerät ausschließlich mit folgenden Akkus zu betreiben: PAP 20 B1, PAP 20 B3, Smart PAPS 204 A1, Smart PAPS 208 A1

Wir empfehlen Ihnen, diese Akkus mit folgenden Ladegeräten zu laden: PLG 20 A3, PLG 20 A4, PLG 20 C1, PLG 20 C2, PLG 20 C3, PLG 201 A1, PDSL G 20 A1, PDSL G 20 B1, Smart PLGS 2012 A1

Technische Daten von Akku und Ladegerät: Siehe separate Anleitung. Die Ladezeit wird u.a. durch Faktoren wie Temperatur der Umgebung und des Akkus, sowie der anliegenden Netzspannung beeinflusst und kann ggf. von den angegebenen Werten abweichen.

Ladezeit (Min.)	PAP 20 A1 PAP 20 A2 PAP 20 B1	PAP 20 A3 PAP 20 B3 Smart PAPS 204 A1	Smart PAPS 208 A1
PLG 20 A1 PLG 20 A4 PLG 20 C1	60	120	240
PLG 20 C2	45	80	165
PLG 20 A2 PLG 20 A3 PLG 20 C3 PDSLГ 20 A1 PDSLГ 20 B1	35	60	120
PLG 201 A1	135	250	500
Smart PLGS 2012 A1	35	45	50

Sicherheitshinweise

Dieser Abschnitt behandelt die grundlegenden Sicherheitshinweise beim Gebrauch des Geräts.

▲ WARNUNG! Personen- und Sachschäden durch unsachgemäßen Umgang mit dem Akku. Beachten Sie die Sicherheitshinweise und Hinweise zum Aufladen und der korrekten Verwendung in der Betriebsanleitung Ihres Akkus und Ladegeräts der Serie **X 20 V TEAM**. Eine detaillierte Beschreibung zum Ladevorgang und weitere Informationen finden Sie in dieser separaten Bedienungsanleitung.

Bedeutung der Sicherheitshinweise

▲ GEFAHR! Wenn Sie diesen Sicherheitshinweis nicht befolgen, tritt ein Unfall ein. Die Folge ist schwere Körperverletzung oder Tod.

▲ WARNUNG! Wenn Sie diesen Sicherheitshinweis nicht befolgen, tritt möglicherweise ein Unfall ein. Die

Folge ist möglicherweise schwere Körperverletzung oder Tod.

▲ VORSICHT! Wenn Sie diesen Sicherheitshinweis nicht befolgen, tritt ein Unfall ein. Die Folge ist möglicherweise leichte oder mittelschwere Körperverletzung.

HINWEIS! Wenn Sie diesen Sicherheitshinweis nicht befolgen, tritt ein Unfall ein. Die Folge ist möglicherweise ein Sachschaden.

Bildzeichen und Symbole

Bildzeichen auf dem Gerät



Das Gerät ist Teil der Serie **X 20 V TEAM** und kann mit Akkus der **X 20 V TEAM** Serie betrieben werden. Akkus der Serie **X 20 V TEAM** dürfen nur mit Ladegeräten der Serie **X 20 V TEAM** geladen werden.



Betriebsanleitung lesen



Elektrogeräte gehören nicht in den Hausmüll.

Bildzeichen in der Betriebsanleitung



Achtung!

Allgemeine Sicherheitshinweise für Elektrowerkzeuge

▲ WARNUNG! Lesen Sie alle Sicherheitshinweise, Anweisungen, Bebilderungen und technischen Daten, mit denen dieses Elektrowerkzeug versehen ist. Versäumnisse bei der Einhaltung der nachfolgenden Anweisungen können elektrischen Schlag, Brand und/oder schwere Verletzungen verursachen. **Bewahren Sie alle Sicherheitshinweise und Anweisungen für die Zukunft auf.**

Der in den Sicherheitshinweisen verwendete Begriff „Elektrowerkzeug“ bezieht sich auf netzbetriebene Elektrowerkzeuge (mit Netzleitung) oder auf akkubetriebene Elektrowerkzeuge (ohne Netzleitung).

1. Arbeitsplatzsicherheit

- a) **Halten Sie Ihren Arbeitsbereich sauber und gut beleuchtet.** Unordnung oder unbeleuchtete Arbeitsbereiche können zu Unfällen führen.
- b) **Arbeiten Sie mit dem Elektrowerkzeug nicht in explosionsgefährdeter Umgebung, in der sich brennbare Flüssigkeiten, Gase oder Stäube befinden.** Elektrowerkzeuge erzeugen Funken, die den Staub oder die Dämpfe entzünden können.
- c) **Halten Sie Kinder und andere Personen während der Benutzung des Elektrowerkzeuges fern.** Bei Ablenkung können Sie die Kontrolle über das Elektrowerkzeug verlieren.

2. Elektrische Sicherheit

- a) **Der Anschlussstecker des Elektrowerkzeugs muss in die Steckdose passen. Der Stecker darf in keiner Weise verändert werden. Verwenden Sie keine Adapterstecker gemeinsam mit schutzgeerdeten Elektrowerkzeugen.** Unveränderte Stecker und passende Steckdosen verringern das Risiko eines elektrischen Schlages.
- b) **Vermeiden Sie Körperkontakt mit geerdeten Oberflächen wie von Rohren, Heizungen, Herden und Kühlschränken.** Es besteht ein erhöhtes Risiko durch elektrischen Schlag, wenn Ihr Körper geerdet ist.
- c) **Halten Sie das Elektrowerkzeug von Regen oder Nässe fern.** Das Eindringen von Wasser in ein Elektrowerkzeug erhöht das Risiko eines elektrischen Schlages.
- d) **Zweckentfremden Sie die Anschlussleitung nicht, um das Elektrowerkzeug zu tragen, aufzuhängen oder um den Stecker aus der Steckdose zu ziehen. Halten Sie die Anschlussleitung fern von Hitze, Öl, scharfen Kanten oder sich bewegenden Teilen.** Beschädigte oder verwickelte Anschlussleitungen erhöhen das Risiko eines elektrischen Schlages.
- e) **Wenn Sie mit einem Elektrowerkzeug im Freien arbeiten, verwenden Sie nur Verlängerungsleitungen, die auch für den Außenbereich geeignet sind.** Die Anwendung einer für den Außenbereich geeigneten Verlängerungsleitung verringert das Risiko eines elektrischen Schlages.
- f) **Wenn der Betrieb des Elektrowerkzeuges in feuchter Umgebung nicht vermeidbar ist, ver-**

wenden Sie einen Fehlerstromschutzschalter. Der Einsatz eines Fehlerstromschutzschalters vermindert das Risiko eines elektrischen Schlages.

3. Sicherheit von Personen

- a) **Seien Sie aufmerksam, achten Sie darauf, was Sie tun, und gehen Sie mit Vernunft an die Arbeit mit einem Elektrowerkzeug. Benutzen Sie kein Elektrowerkzeug, wenn Sie müde sind oder unter Einfluss von Drogen, Alkohol oder Medikamenten stehen.** Ein Moment der Unachtsamkeit beim Gebrauch des Elektrowerkzeugs kann zu ernsthaften Verletzungen führen.
- b) **Tragen Sie persönliche Schutzausrüstung und immer eine Schutzbrille.** Das Tragen persönlicher Schutzausrüstung, wie Staubmaske, rutschfeste Sicherheitsschuhe, Schutzhelm oder Gehörschutz, je nach Art und Einsatz des Elektrowerkzeugs, verringert das Risiko von Verletzungen.
- c) **Vermeiden Sie eine unbeabsichtigte Inbetriebnahme. Vergewissern Sie sich, dass das Elektrowerkzeug ausgeschaltet ist, bevor Sie es an die Stromversorgung und/oder den Akku anschließen, es aufnehmen oder tragen.** Wenn Sie beim Tragen des Elektrowerkzeugs den Finger am Schalter haben oder das Elektrowerkzeug eingeschaltet an die Stromversorgung anschließen, kann dies zu Unfällen führen.
- d) **Entfernen Sie Einstellwerkzeuge oder Schraubenschlüssel, bevor Sie das Elektrowerkzeug einschalten.** Ein Werkzeug oder Schlüssel, der sich in einem drehenden Teil des Elektrowerkzeugs

befindet, kann zu Verletzungen führen.

- e) **Vermeiden Sie eine abnormale Körperhaltung. Sorgen Sie für einen sicheren Stand und halten Sie jederzeit das Gleichgewicht.** Dadurch können Sie das Elektrowerkzeug in unerwarteten Situationen besser kontrollieren.
- f) **Tragen Sie geeignete Kleidung. Tragen Sie keine weite Kleidung oder Schmuck. Halten Sie Haare und Kleidung fern von sich bewegenden Teilen.** Lockere Kleidung, Schmuck oder lange Haare können von sich bewegenden Teilen erfasst werden.
- g) **Wenn Staubabsaug- und -auffangeinrichtungen montiert werden können, sind diese anzuschließen und richtig zu verwenden.** Verwendung einer Staubabsaugung kann Gefährdungen durch Staub verringern.
- h) **Wiegen Sie sich nicht in falscher Sicherheit und setzen Sie sich nicht über die Sicherheitsregeln für Elektrowerkzeuge hinweg, auch wenn Sie nach vielfachem Gebrauch mit dem Elektrowerkzeug vertraut sind.** Achtloses Handeln kann binnen Sekundenbruchteilen zu schweren Verletzungen führen.
- ### 4. Verwendung und Behandlung des Elektrowerkzeugs
- a) **Überlasten Sie das Elektrowerkzeug nicht. Verwenden Sie für Ihre Arbeit das dafür bestimmte Elektrowerkzeug.** Mit dem passenden Elektrowerkzeug arbeiten Sie besser und sicherer im angegebenen Leistungsbereich.
- b) **Benutzen Sie kein Elektrowerkzeug, dessen Schalter defekt ist.** Ein Elektrowerkzeug, das sich

nicht mehr ein- oder ausschalten lässt, ist gefährlich und muss repariert werden.

- c) **Ziehen Sie den Stecker aus der Steckdose und/oder entfernen Sie einen abnehmbaren Akku, bevor Sie Geräteeinstellungen vornehmen, Einsatzwerkzeugteile wechseln oder das Elektrowerkzeug weglegen.** Diese Vorsichtsmaßnahme verhindert den unbeabsichtigten Start des Elektrowerkzeugs.
- d) **Bewahren Sie unbenutzte Elektrowerkzeuge außerhalb der Reichweite von Kindern auf. Lassen Sie keine Personen das Elektrowerkzeug benutzen, die mit diesem nicht vertraut sind oder diese Anweisungen nicht gelesen haben.** Elektrowerkzeuge sind gefährlich, wenn sie von unerfahrenen Personen benutzt werden.
- e) **Pflegen Sie das Elektrowerkzeug und Einsatzwerkzeug mit Sorgfalt. Kontrollieren Sie, ob bewegliche Teile einwandfrei funktionieren und nicht klemmen, ob Teile gebrochen oder so beschädigt sind, dass die Funktion des Elektrowerkzeugs beeinträchtigt ist. Lassen Sie beschädigte Teile vor dem Einsatz des Elektrowerkzeugs reparieren.** Viele Unfälle haben ihre Ursache in schlecht gewarteten Elektrowerkzeugen.
- f) **Halten Sie Schneidwerkzeuge scharf und sauber.** Sorgfältig gepflegte Schneidwerkzeuge mit scharfen Schneidkanten verklemmen sich weniger und sind leichter zu führen.
- g) **Verwenden Sie Elektrowerkzeug, Zubehör, Einsatzwerkzeug**

ge usw. entsprechend diesen Anweisungen. Berücksichtigen Sie dabei die Arbeitsbedingungen und die auszuführende Tätigkeit. Der Gebrauch von Elektrowerkzeugen für andere als die vorgesehenen Anwendungen kann zu gefährlichen Situationen führen.

- h) **Halten Sie Griffe und Griffflächen trocken, sauber und frei von Öl und Fett.** Rutschige Griffe und Griffflächen erlauben keine sichere Bedienung und Kontrolle des Elektrowerkzeugs in unvorhergesehenen Situationen.
- 5. **Verwendung und Behandlung des Akkuwerkzeugs**
 - a) **Laden Sie die Akkus nur mit Ladegeräten auf, die vom Hersteller empfohlen werden.** Durch ein Ladegerät, das für eine bestimmte Art von Akkus geeignet ist, besteht Brandgefahr, wenn es mit anderen Akkus verwendet wird.
 - b) **Verwenden Sie nur die dafür vorgesehenen Akkus in den Elektrowerkzeugen.** Der Gebrauch von anderen Akkus kann zu Verletzungen und Brandgefahr führen.
 - c) **Halten Sie den nicht benutzten Akku fern von Büroklammern, Münzen, Schlüsseln, Nägeln, Schrauben oder anderen kleinen Metallgegenständen, die eine Überbrückung der Kontakte verursachen könnten.** Ein Kurzschluss zwischen den Akkukontakten kann Verbrennungen oder Feuer zur Folge haben.
 - d) **Bei falscher Anwendung kann Flüssigkeit aus dem Akku austreten. Vermeiden Sie den Kontakt damit. Bei zufälligem Kontakt mit Wasser abspülen. Wenn die Flüssigkeit in die Augen**

kommt, nehmen Sie zusätzlich ärztliche Hilfe in Anspruch. Austretende Akkuflüssigkeit kann zu Hautreizungen oder Verbrennungen führen.

- e) **Benutzen Sie keinen beschädigten oder veränderten Akku.** Beschädigte oder veränderte Akkus können sich unvorhersehbar verhalten und zu Feuer, Explosion oder Verletzungsgefahr führen.
 - f) **Setzen Sie einen Akku keinem Feuer oder zu hohen Temperaturen aus.** Feuer oder Temperaturen über 130 °C können eine Explosion hervorrufen.
 - g) **Befolgen Sie alle Anweisungen zum Laden und laden Sie den Akku oder das Akkuwerkzeug niemals außerhalb des in der Betriebsanleitung angegebenen Temperaturbereichs.** Falsches Laden oder Laden außerhalb des zugelassenen Temperaturbereichs kann den Akku zerstören und die Brandgefahr erhöhen.
6. **Service**
- a) **Lassen Sie Ihr Elektrowerkzeug nur von qualifiziertem Fachpersonal und nur mit Original-Ersatzteilen reparieren.** Damit wird sichergestellt, dass die Sicherheit des Elektrowerkzeugs erhalten bleibt.
 - b) **Warten Sie niemals beschädigte Akkus.** Sämtliche Wartung von Akkus sollte nur durch den Hersteller oder bevollmächtigte Kundendienststellen erfolgen.

Sicherheitshinweise für Bohrmaschinen

Sicherheitshinweise für alle Arbeiten

- **Halten Sie das Elektrowerkzeug an den isolierten Griffflächen,**

wenn Sie Arbeiten ausführen, bei denen das Einsatzwerkzeug oder die Schraube verborgene Stromleitungen treffen kann. Der Kontakt mit einer spannungsführenden Leitung kann auch metallene Geräteteile unter Spannung setzen und zu einem elektrischen Schlag führen.

Sicherheitshinweise bei Verwendung langer Bohrer

- **Arbeiten Sie auf keinen Fall mit einer höheren Drehzahl als der für den Bohrer maximal zulässigen Drehzahl.** Bei höheren Drehzahlen kann sich der Bohrer leicht verbiegen, wenn er sich ohne Kontakt mit dem Werkstück frei drehen kann, und zu Verletzungen führen.
- **Beginnen Sie den Bohrvorgang immer mit niedriger Drehzahl und während der Bohrer Kontakt mit dem Werkstück hat.** Bei höheren Drehzahlen kann sich der Bohrer leicht verbiegen, wenn er sich ohne Kontakt mit dem Werkstück frei drehen kann, und zu Verletzungen führen.
- **Üben Sie keinen übermäßigen Druck und nur in Längsrichtung zum Bohrer aus.** Bohrer können sich verbiegen und dadurch brechen oder zu einem Verlust der Kontrolle und zu Verletzungen führen.

Zusätzliche Sicherheitshinweise

- **Sichern Sie das Werkstück.** Ein mit Spannvorrichtungen oder Schraubstock festgehaltenes Werkstück ist sicherer gehalten als mit Ihrer Hand.
- **Schalten Sie das Elektrowerkzeug sofort aus, wenn das Einsatzwerkzeug blockiert. Seien Sie auf hohe Reaktionsmomente gefasst, die einen Rückschlag**

verursachen. Das Einsatzwerkzeug blockiert, wenn das Elektrowerkzeug überlastet wird.

- **Warten Sie, bis das Elektrowerkzeug zum Stillstand gekommen ist, bevor Sie es ablegen.** Das Einsatzwerkzeug kann sich verhalten und zum Verlust der Kontrolle über das Elektrowerkzeug führen.
- **Halten Sie das Elektrowerkzeug gut fest.** Beim Festziehen und Lösen von Schrauben können kurzzeitig hohe Reaktionsmomente auftreten.
- **Verwenden Sie geeignete Suchgeräte, um verborgene Versorgungsleitungen aufzuspüren, oder ziehen Sie die örtliche Versorgungsgesellschaft hinzu.** Kontakt mit Elektroleitungen kann zu Feuer und elektrischem Schlag führen. Beschädigung einer Gasleitung kann zur Explosion führen. Eindringen in eine Wasserleitung verursacht Sachbeschädigung.
- **Verwenden Sie ausschließlich Zubehör, welches von PARKSIDE empfohlen wurde.** Ungeeignetes Zubehör kann zu elektrischem Schlag oder Feuer führen.

Restrisiken

Auch wenn Sie dieses Gerät vorschriftsmäßig bedienen, bleiben immer Restrisiken bestehen. Folgende Gefahren können im Zusammenhang mit der Bauweise und Ausführung dieses Gerätes auftreten:

- Gehörschäden, falls kein geeigneter Gehörschutz getragen wird.
- Gesundheitsschäden, die aus Hand-Arm-Schwingungen resultieren, falls das Gerät über einen längeren Zeitraum verwendet wird oder nicht ordnungsgemäß geführt und gewartet wird.
- Schnittverletzungen

▲ WARNUNG! Gefahr durch elektromagnetisches Feld, das während das Gerät im Betrieb ist, erzeugt wird. Das Feld kann unter bestimmten Umständen aktive oder passive medizinische Implantate beeinträchtigen. Um die Gefahr von ernsthaften oder tödlichen Verletzungen zu verringern, empfehlen wir Personen mit medizinischen Implantaten ihren Arzt und den Hersteller des medizinischen Implantats zu konsultieren, bevor das Gerät bedient wird.

Vorbereitung

▲ WARNUNG! Verletzungsgefahr durch ungewollt anlaufendes Gerät. Setzen Sie den Akku erst dann in das Gerät ein, wenn das Gerät vollständig für den Einsatz vorbereitet ist.



Bedienteile

Lernen Sie vor dem ersten Betrieb des Geräts die Bedienteile kennen.

- **Drehrichtungsschalter (15) (Abb. A)**

HINWEIS! Betätigen Sie den Drehrichtungsschalter nur, wenn das Gerät stillsteht!

Der Pfeil auf dem Drehrichtungsschalter (15) gibt die Arbeitsrichtung an.




-  Schraube eindrehen, bohren
- **Mitte** Einschaltsperr
-  Schraube ausdrehen

- **Drehmomenteinstellung (3)**

Einstellung des maximalen Drehmoments zum Schrauben, bei dem die Rutschkupplung auslöst.

HINWEIS! Betätigen Sie den Drehmomenteinstellung nur, wenn das Gerät stillsteht!

- **1** Kleinstes Drehmoment

- **25** Größtes Drehmoment
Beginnen Sie beim Schrauben zur Sicherheit mit einem kleinen Drehmoment. Erhöhen Sie das Drehmoment falls notwendig.
-  Bohren ohne Begrenzung des Drehmoments
- **Gang-Wahlschalter (4)**
HINWEIS! Betätigen Sie den Gang-Wahlschalter nur, wenn das Gerät still steht.
 - **1**  Schrauben
 - **2**  Bohren
- **Ein-/Ausschalter (14)**
 - Einschalten: Drücken
 - Drehzahl stufenlos regulieren: Je weiter Sie den Ein-/Ausschalter drücken, desto höher ist die Drehzahl.
 - Ausschalten: Loslassen

Einsatzwerkzeug montieren und demontieren

Hinweise

- Bohrfutter-Spannweite: 1,5 - 13 mm
- Die Drehrichtung ist im Schnellspannbohrfutter (2) eingraviert.
- Rechts und links am Motorkopf befinden sich Magnete (5), um häufig verwendete Schraub-Bits festzuhalten.

Einsatzwerkzeug montieren

1. Bohrfutter öffnen: RELEASE →
2. Schieben Sie das Einsatzwerkzeug so weit wie möglich in die Bohrfutteröffnung (1).
3. Einsatzwerkzeug festklemmen: ← GRIP

Einsatzwerkzeug demontieren

1. Bohrfutter öffnen: RELEASE →
2. **▲ VORSICHT!** Verbrennungsgefahr! Einsatzwerkzeuge – insbe-

sondere Bohrer – können sehr heiß werden. Tragen Sie gegebenenfalls Schutzhandschuhe.

Entfernen Sie das Einsatzwerkzeug.

Ladezustand des Akkus prüfen

LEDs	Bedeutung
rot, orange, grün	Akku geladen
rot, orange	Akku teilweise geladen
rot	Akku muss geladen werden

1. Drücken Sie die Taste (8) neben der Ladezustandsanzeige (9) am Akku (10). Die LEDs der Ladezustandsanzeige zeigen den Ladezustand des Akkus.
2. Laden Sie den Akku (10) auf, wenn nur noch die rote LED der Ladezustandsanzeige (9) leuchtet.

Akku aufladen

Siehe auch Betriebsanleitung des Ladegeräts.

Hinweise

- Lassen Sie einen erwärmten Akku vor dem Laden abkühlen.
- Setzen Sie den Akku nicht über längere Zeit starker Sonneneinstrahlung aus und legen Sie ihn nicht auf Heizkörpern ab (max. 50 °C).

Akku aufladen

1. Nehmen Sie den Akku (10) aus dem Gerät.
2. Schieben Sie den Akku (10) in den Ladeschacht des Akku-Ladegerätes (16).
3. Schließen Sie das Akku-Ladegerät (16) an eine Steckdose an.

- Nach erfolgtem Ladevorgang trennen Sie das Akku-Ladegerät (16) vom Netz.
- Ziehen Sie den Akku (10) aus dem Akku-Ladegerät (16).

Kontroll-LEDs auf dem Ladegerät (16)

grün	rot	Bedeutung
leuchtet	—	<ul style="list-style-type: none"> Akku ist vollständig aufgeladen bereit (kein Akku eingelegt)
—	leuchtet	Akku wird aufgeladen
—	blinkt	Akku ist überhitzt
blinkt	blinkt	Akku ist defekt

Betrieb

Akku einsetzen und entnehmen

▲ WARNUNG! Verletzungsgefahr durch ungewollt anlaufendes Gerät. Setzen Sie den Akku erst dann in das Gerät ein, wenn das Gerät vollständig für den Einsatz vorbereitet ist.

HINWEIS! Beschädigungsgefahr! Falscher Akku kann Gerät und Akku beschädigen.

Akku einsetzen

- Schieben Sie den Akku (10) entlang der Führungsschiene in den Akku-Halter (7).
Der Akku verriegelt hörbar.

Akku entnehmen

- Drücken und halten Sie die Akku-Entriegelung (11) am Akku (10).
- Ziehen Sie den Akku aus dem Akku-Halter (7).

Ein- und Ausschalten

Einschalten

- Wählen Sie mit dem Drehrichtungsschalter (15) die Drehrichtung.
- Wählen Sie mit dem Gang-Wahlschalter (4) einen Gang.
- Wählen Sie mit dem Drehmoment-einstellung (3) ein maximales Drehmoment oder Bohren.
- Drücken und halten Sie den Ein-/Ausschalter (14).
Das LED-Arbeitslicht (12) leuchtet.

Ausschalten

- Lassen Sie den Ein-/Ausschalter (14) los.
- Warten Sie, bis das Elektrowerkzeug zum Stillstand gekommen ist, bevor Sie es ablegen.
- In Arbeitspausen: Stellen Sie den Drehrichtungsschalter (15) in die Mitte. Diese Vorsichtsmaßnahme verhindert den unbeabsichtigten Start des Elektrowerkzeugs.
Sie können das Gerät mit dem Gürtelclip (13) an einem Gürtel einhängen. Mit dem Gürtelclip können Sie Flaschen mit Kronkorken öffnen.
- Entnehmen Sie den Akku (10) aus dem Gerät, wenn Sie das Gerät unbeaufsichtigt lassen oder mit der Arbeit fertig sind.

Transport

Hinweise

- Schalten Sie das Gerät aus.
- Vergewissern Sie sich, dass alle sich bewegenden Teile zum vollständigen Stillstand gekommen sind.
- Entfernen Sie den Akku.
- Entfernen Sie das Einsatzwerkzeug.

- Tragen Sie das Gerät immer am Handgriff (6).

Reinigung, Wartung und Lagerung

▲ WARNUNG! Verletzungsgefahr durch ungewollt anlaufendes Gerät. Schützen Sie sich bei Wartungs- und Reinigungsarbeiten. Schalten Sie das Gerät aus und entfernen Sie den Akku (10). Lassen Sie Instandsetzungsarbeiten und Wartungsarbeiten, die nicht in dieser Anleitung beschrieben sind, von unserem Service-Center durchführen. Verwenden Sie nur Original-Ersatzteile.

Reinigung

▲ WARNUNG! Elektrischer Schlag! Spritzen Sie das Gerät niemals mit Wasser ab.

HINWEIS! Beschädigungsgefahr. Chemische Substanzen können die Kunststoffteile des Gerätes angreifen. Verwenden Sie keine Reinigungs- bzw. Lösungsmittel.

- Halten Sie Lüftungsschlitze, Motorgehäuse und Griffe des Gerätes sauber. Verwenden Sie dazu ein feuchtes Tuch oder eine Bürste.

Wartung

Das Gerät ist wartungsfrei.

Lagerung

Lagern Sie Gerät und Zubehör stets:

- sauber
- trocken
- staubgeschützt
- außerhalb der Reichweite von Kindern

Die Lagertemperatur für den Akku und das Gerät beträgt zwischen 0 °C und 45 °C. Vermeiden Sie während der Lagerung extreme Kälte

oder Hitze, damit der Akku nicht an Leistung verliert.

Nehmen Sie den Akku vor einer längeren Lagerung (z. B. Überwinterung) aus dem Gerät (separate Bedienungsanleitung für Akku und Ladegerät beachten).

Entsorgung/ Umweltschutz

Nehmen Sie den Akku aus dem Gerät und führen Sie Gerät, Akku, Zubehör und Verpackung einer umweltgerechten Wiederverwertung zu.



Elektrogeräte gehören nicht in den Hausmüll.

Das Symbol der durchgestrichenen Mülltonne bedeutet, dass dieses Elektro- bzw. Elektronikgerät am Ende seiner Lebensdauer nicht im Hausmüll entsorgt werden darf, sondern vom Endnutzer einer getrennten Sammlung zugeführt werden muss.

Richtlinie 2012/19/EU über Elektro- und Elektronik-Altgeräte:

Verbraucher sind gesetzlich dazu verpflichtet, Elektro- und Elektronikgeräte am Ende ihrer Lebensdauer einer umweltgerechten Wiederverwertung zuzuführen. Auf diese Weise wird eine umwelt- und ressourcenschonende Verwertung sichergestellt.

Je nach Umsetzung in nationales Recht können Sie folgende Möglichkeiten haben:

- an einer Verkaufsstelle zurückgeben,
- an einer offiziellen Sammelstelle abgeben,
- an den Hersteller/Inverkehrbringer zurücksenden.

Nicht betroffen sind den Altgeräten beigefügte Zubehörteile und Hilfsmittel ohne Elektrobestandteile.

Zusätzliche Entsorgungshinweise für Deutschland

Das Gerät ist bei eingerichteten Sammelstellen, Wertstoffhöfen oder Entsorgungsbetrieben abzugeben. Zudem sind Vertreiber von Elektro- und Elektronikgeräten sowie Vertreiber von Lebensmitteln zur Rücknahme verpflichtet. LIDL bietet Ihnen Rückgabemöglichkeiten direkt in den Filialen und Märkten an. Rückgabe und Entsorgung sind für Sie kostenfrei. Beim Kauf eines Neugerätes haben Sie das Recht, ein entsprechendes Altgerät unentgeltlich zurückzugeben. Zusätzlich haben Sie die Möglichkeit, unabhängig vom Kauf eines Neugerätes, unentgeltlich (bis zu drei) Altgeräte abzugeben, die in keiner Abmessung größer als 25 cm sind. Bitte entnehmen Sie vor der Rückgabe Batterien oder Akkumulatoren, die nicht vom Altgerät umschlossen sind, sowie Lampen, die zerstörungsfrei entnommen werden können und führen diese einer separaten Sammlung zu.

Entsorgungshinweise für Akkus



Der Akku darf am Ende der Nutzungszeit nicht über den Haushaltsmüll entsorgt werden. Werfen Sie den Akku nicht ins Feuer (Explosionsgefahr) oder ins Wasser. Beschädigte Akkus können der Umwelt und ihrer Gesundheit schaden, wenn giftige Dämpfe oder Flüssigkeiten austreten.

Entsorgen Sie Akkus nach den lokalen Vorschriften. Defekte oder verbrauchte Akkus müssen recycelt werden. Geben Sie Akkus an einer Alt-

batteriesammelstelle ab, wo sie einer umweltgerechten Wiederverwertung zugeführt werden. Fragen Sie hierzu Ihren lokalen Müllentsorger oder unser Service-Center. Entsorgen Sie Akkus im entladenen Zustand. Wir empfehlen die Pole mit einem Klebestreifen zum Schutz vor einem Kurzschluss abzudecken. Öffnen Sie den Akku nicht.

Service

Garantie

Sehr geehrte Kundin, sehr geehrter Kunde,

Sie erhalten auf dieses Produkt 3 Jahre Garantie ab Kaufdatum. Im Falle von Mängeln dieses Produkts stehen Ihnen gegen den Verkäufer des Produkts gesetzliche Rechte zu. Diese gesetzlichen Rechte werden durch unsere im Folgenden dargestellte Garantie nicht eingeschränkt.

Garantiebedingungen

Die Garantiefrist beginnt mit dem Kaufdatum. Bitte bewahren Sie den Original-Kassenbon gut auf. Diese Unterlage wird als Nachweis für den Kauf benötigt. Tritt innerhalb von drei Jahren ab dem Kaufdatum dieses Produkts ein Material- oder Fabrikationsfehler auf, wird das Produkt von uns – nach unserer Wahl – für Sie kostenlos repariert oder ersetzt. Diese Garantieleistung setzt voraus, dass innerhalb der Drei-Jahres-Frist das defekte Produkt und der Kaufbeleg (Kassenbon) vorgelegt und schriftlich kurz beschrieben wird, worin der Mangel besteht und wann er aufgetreten ist.

Wenn der Defekt von unserer Garantie gedeckt ist, erhalten Sie das reparierte oder ein neues Produkt zurück. Mit Reparatur oder Austausch

des Produkts beginnt kein neuer Garantiezeitraum.

Garantiezeit und gesetzliche Mängelansprüche

Die Garantiezeit wird durch die Gewährleistung nicht verlängert. Dies gilt auch für ersetzte und reparierte Teile. Eventuell schon beim Kauf vorhandene Schäden und Mängel müssen sofort nach dem Auspacken gemeldet werden. Nach Ablauf der Garantiezeit anfallende Reparaturen sind kostenpflichtig.

Garantieumfang

Das Produkt wurde nach strengen Qualitätsrichtlinien sorgfältig produziert und vor Anlieferung gewissenhaft geprüft.

Die Garantieleistung gilt für Material- oder Fabrikationsfehler. Diese Garantie erstreckt sich nicht auf Produktteile, die normaler Abnutzung ausgesetzt sind und daher als Verschleißteile angesehen werden können (z. B. Bohrer) oder für Beschädigungen an zerbrechlichen Teilen (z. B. Schalter). Diese Garantie verfällt, wenn das Produkt beschädigt, nicht sachgemäß benutzt oder nicht gewartet wurde. Für eine sachgemäße Benutzung des Produkts sind alle in der Betriebsanleitung aufgeführten Anweisungen genau einzuhalten. Verwendungszwecke und Handlungen, von denen in der Betriebsanleitung abgeraten oder vor denen gewarnt wird, sind unbedingt zu vermeiden.

Das Produkt ist lediglich für den privaten und nicht für den gewerblichen Gebrauch bestimmt. Bei missbräuchlicher und unsachgemäßer Behandlung, Gewaltanwendung und bei Eingriffen, die nicht von unserer autorisierten Service-Niederlassung vorgenommen wurden, erlischt die Garantie.

Abwicklung im Garantiefall

Um eine schnelle Bearbeitung Ihres Anliegens zu gewährleisten, folgen Sie bitte den folgenden Hinweisen:

- Bitte halten Sie für alle Anfragen den Kassenbon und die Artikelnummer (IAN 458674_2401) als Nachweis für den Kauf bereit.
- Die Artikelnummer entnehmen Sie bitte dem Typenschild am Produkt, einer Gravur am Produkt, dem Titelblatt der Bedienungsanleitung (unten links) oder dem Aufkleber auf der Rück- oder Unterseite des Produktes.
- Sollten Funktionsfehler oder sonstige Mängel auftreten, kontaktieren Sie zunächst das nachfolgend benannte Service-Center **telefonisch** oder nutzen Sie unser **Kontaktformular**, das Sie auf parksidediy.com in der Kategorie **Service** finden.
- Ein als defekt erfasstes Produkt können Sie, nach Rücksprache mit unserem Service-Center unter Beifügung des Kaufbelegs (Kassenbons) und der Angabe, worin der Mangel besteht und wann er aufgetreten ist, für Sie portofrei an die Ihnen mitgeteilte Service-Anschrift übersenden. Um Annahmeprobleme und Zusatzkosten zu vermeiden, benutzen Sie unbedingt nur die Adresse, die Ihnen mitgeteilt wird. Stellen Sie sicher, dass der Versand nicht unfrei, per Sperrgut, Express oder sonstiger Sonderfracht erfolgt. Senden Sie das Produkt bitte inkl. aller beim Kauf mitgelieferten Zubehörteile ein und sorgen Sie für eine ausreichend sichere Transportverpackung.



Auf *parkside-diy.com* können Sie diese und viele weitere Handbücher einsehen und herunterladen. Mit diesem QR-Code gelangen Sie direkt auf *parkside-diy.com*. Wählen Sie Ihr Land aus, und suchen Sie über die Suchmaske nach den Bedienungsanleitungen. Durch Eingabe der Artikelnummer (IAN) 458674_2401 können Sie Ihre Bedienungsanleitung öffnen.

Reparatur-Service

Für Reparaturen, **die nicht der Garantie unterliegen**, wenden Sie sich an das Service-Center. Dort erhalten Sie gerne einen Kostenvoranschlag.

- Wir können nur Geräte bearbeiten, die ausreichend verpackt und frankiert eingesandt wurden.

Hinweis: Bitte senden Sie Ihr Gerät gereinigt und mit Hinweis auf den Defekt an die vom Service-Center genannte Adresse.

- Nicht angenommen werden unfrei eingeschickte Geräte sowie Geräte, die per Sperrgut, Express oder mit sonstiger Sonderfracht versendet wurden.
- Wir entsorgen Ihre eingesendeten, defekten Geräte kostenlos.

Service-Center

DE Service Deutschland
Tel.: 0800 88 55 300
Kontaktformular auf *parkside-diy.com*
IAN 458674_2401

AT Service Österreich
Tel.: 0800 447750
Kontaktformular auf *parkside-diy.com*
IAN 458674_2401

CH Service Schweiz
Tel.: 0800 56 36 01
Kontaktformular auf *parkside-diy.com*
IAN 458674_2401

Importeur

Bitte beachten Sie, dass die folgende Anschrift keine Serviceanschrift ist. Kontaktieren Sie zunächst das oben genannte Service-Center.

Grizzly Tools GmbH & Co. KG
Stockstädter Str. 20
63762 Grobostheim
DEUTSCHLAND
www.grizzlytools.de

Ersatzteile und Zubehör

Ersatzteile und Zubehör erhalten Sie unter *www.grizzlytools.shop*. Sollten bei Ihrem Bestellvorgang Probleme auftreten, kontaktieren Sie uns über unseren Online-Shop. Bei weiteren Fragen wenden Sie sich an das *Service-Center*, S. 51.

Pos.-Nr.	Bezeichnung	Best.-Nr.
2	Schnellspannbohrfutter	91105806
	Bohrer- und Bit-Set, 18-teilig	91105375

Original-EG-Konformitätserklärung

Produkt: **Akku-Bohrschrauber**

Modell: **PABS 20-Li G8**

Seriennummer: 000001–670000

Der oben beschriebene Gegenstand der Erklärung erfüllt die einschlägigen Harmonisierungsrechtsvorschriften der Union:

**2006/42/EG • 2014/30/EU • 2011/65/EU & (EU) 2015/863
Produkt mit Akku Smart PAPS 204 A1/Smart PAPS 208 A1: 2014/53/EU**

Der oben beschriebene Gegenstand der Erklärung erfüllt die Vorschriften der Richtlinie 2011/65/EU des Europäischen Parlaments und des Rates vom 8. Juni 2011 zur Beschränkung der Verwendung bestimmter gefährlicher Stoffe in Elektro- und Elektronikgeräten.

Um die Konformität zu gewährleisten, wurden folgende harmonisierte Normen sowie nationale Normen und Bestimmungen angewendet:

**EN 62841-1:2015 • EN 62841-2-1:2018/A11:2019
EN IEC 63000:2018
EN IEC 55014-1:2021 • EN IEC 55014-2:2021
IEC 62471:2006 (First Edition) • EN 62471:2008
Produkt mit Akku Smart PAPS 204 A1/Smart PAPS 208 A1:
EN 301 489-1 V2.2.3:2019 • EN 301 489-17 V3.2.4:2020
EN 300 328 V2.2.2:2019 • EN 50663:2017**

Die alleinige Verantwortung für die Ausstellung dieser Konformitätserklärung trägt der Hersteller:

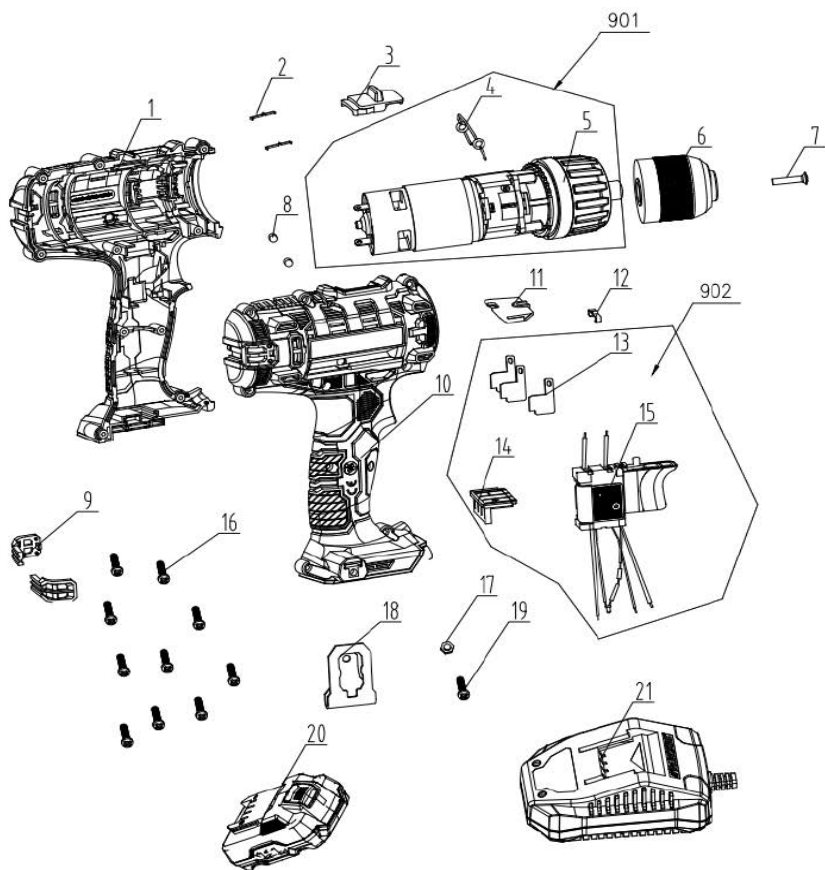
CE Grizzly Tools GmbH & Co. KG
Stockstädter Str. 20
63762 Großostheim
DEUTSCHLAND
01.07.2024



Christian Frank
Dokumentationsbevollmächtigter

Explosionszeichnung • Vue éclatée • Explosietekening

PABS 20-Li G8



informativ • informatif • informatief

GRIZZLY TOOLS GMBH & CO. KG

Stockstädter Straße 20

63762 Großostheim

GERMANY

Version des informations · Stand van de
informatie · Stand der Informationen:
04/2024

Ident.-No.: 72032235042024-BE



IAN 458674_2401

BE