

GB IE NI

Before reading, fold out the illustration page and get to know all of the functions of your unit.

DK

Klap siden med illustrationerne op inden du læser dem og gør dig efterfølgende fortrolig med alle apparatets funktioner.

FR BE

Dépliez la page avec les illustrations avant la lecture et informez-vous ensuite au sujet des fonctions de l'appareil.

NL BE

Klap voor het lezen de pagina met de afbeeldingen open en maak u vervolgens vertrouwd met alle functies van het apparaat.

DE AT CH

Klappen Sie vor dem Lesen die Seite mit den Abbildungen aus und machen Sie sich anschließend mit allen Funktionen des Artikels vertraut.

## NEST SWING

GB IE NI

### NEST SWING

Instructions for use

FR BE

### BALANÇOIRE NID D'OISEAU

Notice d'utilisation

DE AT CH

### NESTSCHAUKEL

Gebrauchsanweisung

DK

### REDEGYNGE

Brugervejledning

NL BE


### NESTSCHOMMEL

Gebruiksaanwijzing



GB/IE/NI	Usage and safety information	Page	05
DK	Brugs- og sikkerhedsanvisninger	Side	08
FR/BE	Consignes d'utilisation et de sécurité	Page	11
NL/BE	Gebruiks- en veiligheidstips	Pagina	15
DE/AT/CH	Gebrauchs- und Sicherheitshinweise	Seite	18

DELTA-SPORT HANDELSKONTOR GMBH  
Wragekamp 6 • DE-22397 Hamburg  
GERMANY

 11/2020  
Delta-Sport-Nr.: NK-8324

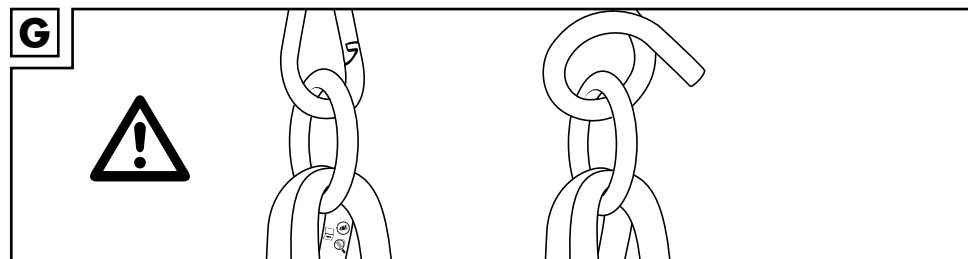
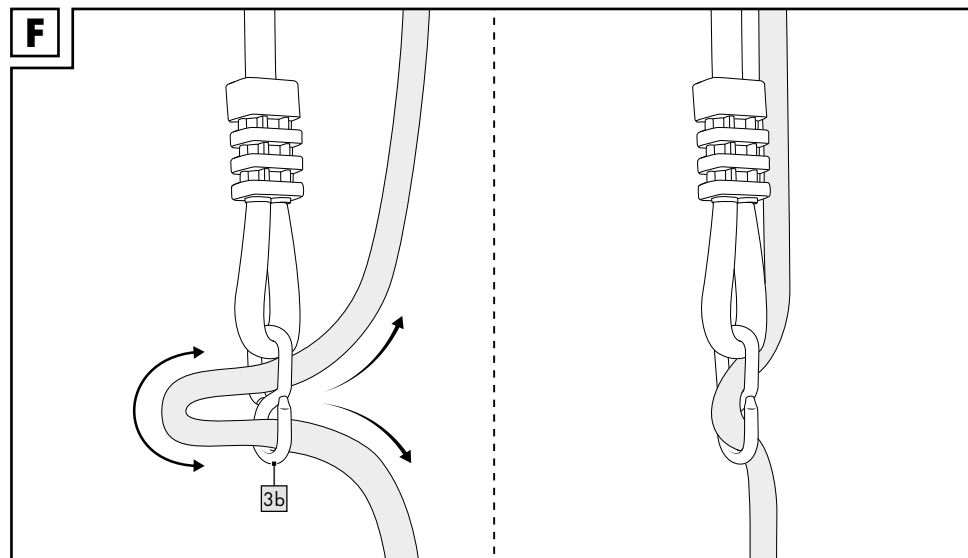
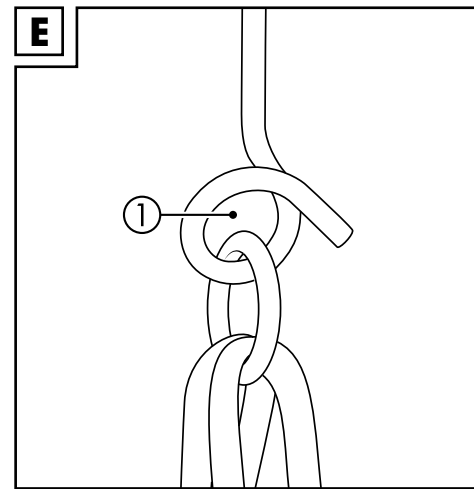
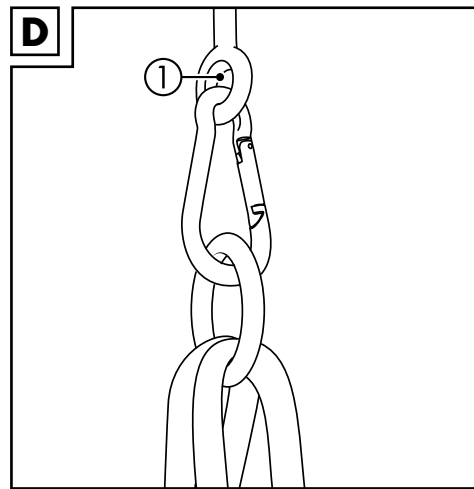
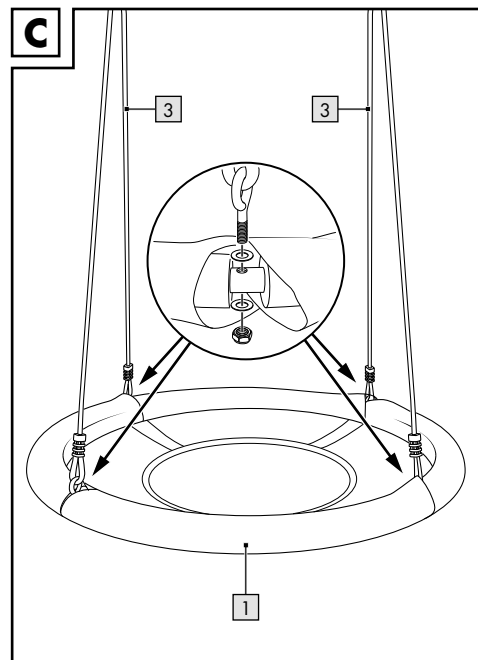
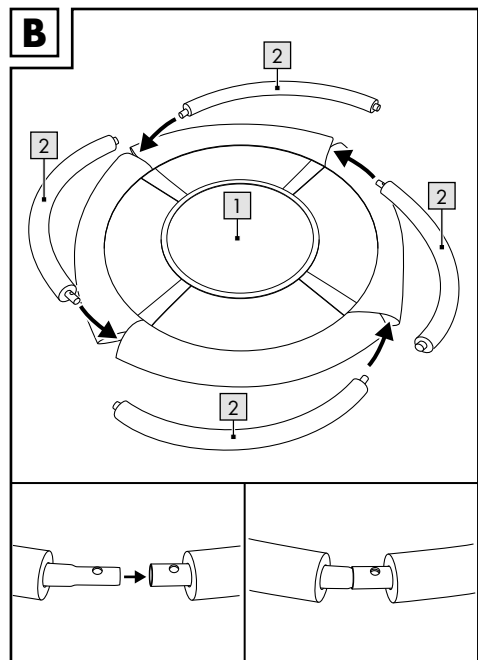
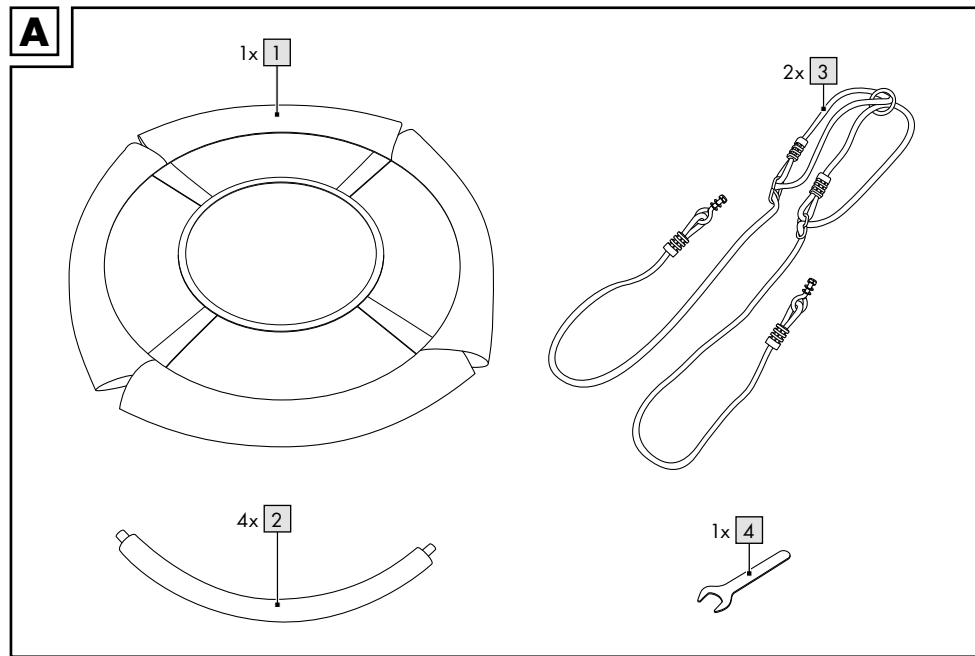
08.28.2020 / PM 1:47

IAN 346733\_2004

60

IAN 346733\_2004

GB IE NI DK FR  
BE NL DE AT CH



Congratulations!

You have chosen to purchase a high-quality product. Familiarise yourself with the product before using it for the first time.

 **Read the following instructions for use carefully.**

Use the product only as described and only for the given areas of application. Store these instructions for use carefully. When passing the product on to third parties, please also hand over all accompanying documents.

## Scope of delivery (figure A)

- 1 x Nest swing (1)
- 4 x Side reinforcement (2)
- 2 x Mounting (3)
- 1 x Wrench (4)
- 1 x Instructions for use

## Technical data



Maximum load bearing capacity of the article: 150kg

Height adjustable: 105 - 180cm

Dimensions: Ø ca. 113cm



Lubrication of suspension hooks and eye bolts with waterproof machine grease



Regular checking of rings, hooks and eye bolts



Date of manufacture (month/year):  
11/2020

## Correct use

The article is designed for private use for children over the age of 36 months. The article may not be used in public facilities such as playgrounds or in schools.

## Safety notes

### Risk of injury!

- Warning. Not suitable for children under 36 months. Risk of falling.
- Warning. Only for domestic use.
- Warning. The distance between the seat of the swing and the floor must be at least 35cm.
- Warning. Intended for outdoor use.
- Children may only play with the product under adult supervision.
- Maximum load of the product: 150kg.
- The swing may only be mounted on fixtures with sufficient stability (solid wood frames, metal frames or concrete ceilings).
- The product may only be installed by an adult.
- Mount the swing only as described in this manual. Other mounting methods could damage the cable or the support element.
- The attachment of the cables, protective covers for the side reinforcements, hooks, and rings must be inspected by an adult before each use to avoid injuries due to defective parts. If the mounting element of the swing is defective, the swing must not be used any more. Check also whether all screws and nuts are tightened firmly before each use and tighten them if necessary.
- The swing may not be mounted near stairs.
- Mount the swing far enough away from other objects so that no one can be injured. In doing so, consider the radius the swing will reach when it is swinging.
- Make sure there are no hard objects or objects with edges in the swinging area.
- Do not mount the swing over concrete, asphalt, or other hard surfaces.
- Use the appropriate mounting material for mounting the swing in wood or metal frames or concrete ceilings (see Mounting the swing).
- When mounting the swing in a wooden frame or wooden beam, the mounting hooks must be pushed completely through the wood and secured with a nut from above.
- Make sure your child does not wear a helmet or clothing with cords when using this product because these may get caught and the child could be injured.

- Do not jump off the swing while it is swinging. Only get off the swing when it has come to a stop.
- Make sure there is enough room between the swing and other people and objects so that no one can be injured.
- The product should be a suitable safe distance of at least 2m from buildings, stairs, fences, walls, water, overhanging branches, clotheslines, electrical lines, and other obstacles.
- Note that the swing can become hot in strong sunlight.
- No technical alterations may be made to the product.

## Swing assembly

**Use commercially available waterproof machine grease to lubricate the metal suspension rings of the nest swing as well as any suspension hooks that you yourself provide that are exposed to constant friction.**

1. Select a level and clean surface with enough room to assemble the swing.
  2. Lay the nest swing (1) out on the floor.
  3. Guide the four side reinforcements (2) through the straps on the edge of the nest swing. When inserting the side reinforcements, make sure one thin end points to one thick end.
  4. Push the four side reinforcements together. The drill holes of each pair of side reinforcements must overlap precisely (figure B).
  5. Loosen the pre-assembled nuts on the mounting brackets (3) and remove them as well as one washer.
  6. Put a hook with the remaining washer through a drill hole from above.
  7. Put the second washer on from underneath.
  8. Secure the hook with a nut (figure C).
- Attach the swing only to fittings that you can guarantee with absolute certainty to be of sufficient strength. For assembly use standard commercial swing hooks with a minimum thickness of 10 mm and with a safety feature to prevent them from inadvertently coming loose. With wooden beams the attachment must go right through the wood and be locked from above to ensure sufficiently secure connection.

## Different attachment hooks

Only mount the swing on suitable mounts.

These are:

No. 1: closed mounting hooks that are fastened to the swing elements with a carabiner hook (figure D).

No. 2: standard commercial swing hooks with a safety feature to prevent them from inadvertently coming loose (figure E).

**Note! The eye on the mounting eye (1) must be attached transverse to the swing direction so that the attachment element of the swing is not damaged too badly during use.**

## Setting the height of the swing element

The height of the seat can be set using the ring on the upper end of the swing. Once you have set the length of the rope it will tighten itself when load is placed on the swing (figure F). Set the length on both sides in such a way that the swing is absolutely horizontal.

## Maintenance (fig. G)

Check the product's rings, hooks and eye bolts regularly to ensure their good order and condition and use commercially available waterproof machine grease to periodically lubricate the suspension rings that come with the product as well as any suspension hooks that you yourself provide. An alternative is to use an adhesive chain grease.

## Storage, cleaning

When not in use, always store the product clean and dry at room temperature.

Clean only with water and wipe dry afterwards with a cloth.

**IMPORTANT!** Never clean the product with harsh cleaning agents.

## Disposal

Dispose of the article and the packaging materials in accordance with current local regulations. Packaging materials such as foil bags are not suitable to be given to children. Keep the packaging materials out of the reach of children.



Dispose of the products and the packaging in an environmentally friendly manner.



The recycling code is used to identify various materials for recycling. The code consists of the recycling symbol – which is meant to reflect the recycling cycle – and a number which identifies the material.

## Notes on the guarantee and service handling

The product was produced with great care and under constant supervision. You receive a three-year warranty for this product from the date of purchase. Please retain your receipt.

The warranty applies only to material and workmanship and does not apply to misuse or improper handling. Your statutory rights, especially the warranty rights, are not affected by this warranty.

With regard to complaints, please contact the following service hotline or contact us by e-mail.

Our service employees will advise as to the subsequent procedure as quickly as possible. We will be personally available to discuss the situation with you.

Any repairs under the warranty, statutory guarantees or through goodwill do not extend the warranty period. This also applies to replaced and repaired parts. Repairs after the warranty are subject to a charge.

IAN: 346733\_2004



Service Great Britain

Tel.: 0800 404 7657

E-Mail: [deltasport@lidl.co.uk](mailto:deltasport@lidl.co.uk)



Service Ireland



Tel.: 1890 930 034

(0,08 EUR/Min., (peak))

(0,06 EUR/Min., (off peak))

E-Mail: [deltasport@lidl.ie](mailto:deltasport@lidl.ie)

Hjertelig tillykke!

Du har valgt at købe et kvalitetsprodukt. Lær produktet at kende, inden du bruger det første gang.



### **Det gør du ved at læse nedenstående brugervejledning omhyggeligt.**

Brug kun produktet som beskrevet og til de angivne anvendelsesområder. Opbevar denne brugervejledning et sikkert sted. Udlever også alle dokumenter, hvis produktet videregives til en tredjepart.

## **Leveringsomfang (fig. A)**

- 1 x redegynge (1)
- 4 x sideforstærkning (2)
- 2 x ophængning (3)
- 1 x svensknøgle (4)
- 1 x brugervejledning

## **Tekniske data**



Produktets maksimale belastning: 150 kg

Justerbar højde: 105 - 180 cm

Dimensioner: Ø ca. 113 cm



Smør ophængningskroge og -øjerne med vandfast maskinfedt



Ringe, kroge og øjer skal kontrolleres regelmæssigt



Date of manufacture (month/year):  
11/2020

## **Forskriftsmæssig anvendelse**

Produktet er designet til privat anvendelse som legetøj til børn over 36 måneder. Produktet må ikke anvendes i offentlige anlæg som legepladser, i skoler etc.



### **Sikkerhedsanvisninger**

#### **Risiko for kvæstelse!**

- Advarsel. Uegnet til børn under 36 måneder. Fare for at falde ned.

- Advarsel. Kun til privat brug.
- Advarsel. Afstanden mellem gyngens siddeflade og underlaget skal være mindst 35 cm.
- Advarsel. Beregnet til udendørs brug.
- Børn må kun lege med produktet under opsyn af voksne.
- Maksimal belastning for produktet: 150 kg.
- Gyngen må kun monteres på anordninger med tilstrækkelig bæreevne (massive træstativer, metalstativer eller betonlofter).
- Monteringen skal foretages af en voksen.
- Gyngen må kun monteres som beskrevet i denne vejledning. Andre fastgøringsmetoder kan beskadige wiren eller beslaget.
- Fastgøring af wierer, sideforstærkningernes afskærmninger, kroge og ringe skal kontrolleres af en voksen inden hver brug for at undgå skader på grund af defekte dele. Så snart et af gyngens fastgøringsselementer udviser tegn på beskadigelse, må gyngen ikke længere anvendes. Kontroller ligeledes inden hver brug, og efter spænd dem om nødvendigt.
- Gyngen må ikke anbringes i nærheden af trapper.
- Sæt gyngen op med så god plads til andre genstande, at ingen kan komme til skade. Vær opmærksom på den svingradius, som gyngen kan opnå.
- Sørg for, at der ikke befinder sig genstande med skarpe kanter eller hårde genstande i nærheden af gyngen.
- Sæt ikke gyngen op over beton, asfalt eller andre hårde overflader.
- Anvend fastgøringsmaterialer der egner sig til den pågældende montering i træ- eller metalstativer eller betonlofter (se Montering af gyngen).
- Ved fastgøring i træstativer eller træbjælker skal fastgøringskroge gå hele vejen igennem træet og kontraspændes på den anden side med en møtrik.
- Sørg for, at dit barn ikke bærer hjelm eller tøj med snore under brugen, da disse kan sidde fast, og være til fare for barnet.
- Spring ikke af produktet, mens det er i bevægelse. Stig først af, når produktet hænger stille.

- Sørg for tilstrækkelig plads til genstande og andre personer, så ingen kan komme til skade.
- Produktet skal have en passende sikkerhedsafstand på mindst 2 m til bygninger, trapper, hegn, mure, vand, overhængende grene, tørresnore, elektriske ledninger og andre forhindringer.
- Bemærk, at produktet kan blive varmt i kraftigt sollys.
- Der må ikke foretages tekniske ændringer på produktet.

## Gyngens montage

**Inden den første brug smøres rundgyngens metalophængningsringe, såvel som kundens egne ophængningskroge, der er udsat for konstant friktion, med kommercielt tilgængeligt, vandfast maskinfedt.**

1. Vælg et jævnt og rent underlag med tilstrækkelig plads til at stille produktet op.
2. Bred sansegyngen (1) ud på underlaget.
3. Løsn de formonterede møtrikker på ophængene (2), og fjern dem sammen med en de tilhørende spændeskiver.
4. Sæt de fire sideforstærkninger sammen. De borede huller i sideforstærkningerne skal ligge nøjagtig over for hinanden to og to (fig. B).
5. Løsn de formonterede møtrikker på ophængene (3), og fjern dem sammen med en de tilhørende spændeskiver.
6. Sæt en krog i hvert hul oppefra igennem den tilbageværende spændeskive.
7. Sæt den anden spændeskive på nedefra.
8. Fastgør kroge med en møtrik hver (fig. C). Fastgør kun gyngen til indretninger, hvor der med absolut sikkerhed kan garanteres en tilstrækkelig styrke. Brug mindst 10 mm tykke standardkroge til gynger med sikkerhedsfunktion for at undgå, at gyngen utilsigtet løsner sig. I træbjælker skal fastgørelsen sættes helt gennem træet og spændes kontra ovenfra for at opnå en tilstrækkeligt sikker forbindelse.

## Forskellige fastspændings-kroge

Fastgør kun gyngeelementerne til egnede anordninger. Disse er følgende:

Nr. 1: Lukkede øskner, der fastgøres til gyngeelementerne ved en karabinhage (fig. D).

Nr. 2: standardkroge til gynger med sikkerhedsfunktion for at undgå, at gyngen utilsigtet løsner sig (afb. E).

**Henviſning! Øjet på holderingen (1) skal placeres på tværs af gyngeretningen, så gyngens fastspændingselement ikke beskadiges for meget ved anvendelse.**

## Højdeindstilling på gyngeelement

Med ringen i gyngens øverste ende kan sædets højde indstilles.

Når tovets længde er indstillet, trækker det sig stramt igen ved belastning (fig. F). Indstil de to tovs længde således, at gyngen er i fuldstændig balance.

## Vedligeholdelse (afb. G)

Kontrollér regelmæssigt artiklens ringe, kroge og øjer for at sikre, at de er i perfekt stand, og smør jævnlgt artiklens ophængningsringe samt kundens egne ophængningskroge med kommercielt tilgængeligt, vandfast maskinfedt. Alternativt kan der bruges kædefedt.

## Opbevaring, rengøring

Opbevar altid artiklen tør og ren ved stuetemperatur, når den ikke er i brug.

Rengør kun med vand, og tør efter med et viskestykke.

**VIGTIGT!** Må aldrig rengøres med skræppe rengøringsmidler.

## Henvisninger vedr. bortskaffelse

Bortskaf artikel og emballage i overensstemmelse med lokalt gældende forskrifter. Embalagematerialer som f.eks. plastposer hører ikke hjemme i børnehænder. Opbevar emballagen utilgængeligt for børn.



Bortskaf produkter og emballage miljørigtigt.



Genbrugskoden anvendes til mærkning af forskellige materialer med henblik på genvinding. Koden består af genbrugs-symbolet – som afspejler genvindingskredsløbet – og et nummer, der kendetegner materialet.

## Oplysninger om garanti og servicehåndtering

Produktet er fremstillet med største omhu og under vedvarende kontrol. Der ydes en garanti på tre år fra købsdatoen på dette produkt. Opbevar venligst kvitteringen fra købet.

Garantien gælder kun for materiale- og fabriktionsfejl og bortfalder ved misbrug eller uhensigtsmæssig anvendelse. Deres lovpligtige rettigheder, særligt garantikrav, begrænses ikke af denne garanti.

Ved eventuelle klager bedes du henvende dig til nedenstående service-hotline eller tage kontakt til os via e-mail. Medarbejderne i vores kundetjeneste vil så aftale den videre fremgangsmåde med dig. Vi vil under alle omstændigheder rådgive dig personlig.

Garantiperioden forlænges ikke ved eventuelle reparationer inden for garantien eller ved kulance. Dette gælder også for udskiftede og reparerede dele.

Efter udløb af garantien er forefaldende reparationer forbundet med omkostninger.

IAN: 346733\_2004



Service Danmark

Tel.: 32 710005

E-Mail: [deltasport@lidl.dk](mailto:deltasport@lidl.dk)



Félicitations !

Vous venez d'acquérir un article de grande qualité. Avant la première utilisation, familiarisez-vous avec l'article.


 **Pour cela, veuillez lire attentivement la notice d'utilisation suivante.**

Utilisez l'article uniquement comme indiqué et pour les domaines d'utilisation mentionnés. Conservez bien cette notice d'utilisation. Si vous cédez l'article à un tiers, veuillez à lui remettre l'ensemble de la documentation.

## Contenu de la livraison (fig. A)

- 1 x balançoire nid d'oiseau (1)
- 4 x renforts latéraux (2)
- 2 x suspensions (3)
- 1 x clé (4)
- 1 x notice d'utilisation

## Caractéristiques techniques

 Charge portante maximale de l'article : 150 kg

Réglable en hauteur : 105 à 180 cm


Dimensions : Ø env. 113 cm



Graisser les crochets et les œillets de suspension avec de la graisse lubrifiante pour machines résistante à l'eau



Vérifier régulièrement les anneaux, les crochets ainsi que les œillets

 Date de fabrication (Mois/Année) : 11/2020

## Utilisation conforme

L'article est conçu comme un jeu destiné à un usage privé par les enfants de plus de 36 mois. L'article ne doit pas être utilisé sur des emplacements publics comme les terrains de jeux, dans les écoles etc.

## Consignes de sécurité Risque de blessure !

- Attention. Ne convient pas aux enfants de moins de 36 mois. Risque de chute.
- Attention. Réservé à un usage familial.
- Attention. La distance entre l'assise de la balançoire et le sol doit être de 35 cm au minimum.
- Attention. Convient à une utilisation extérieure.
- Les enfants ne peuvent jouer avec l'article que sous la surveillance d'un adulte.
- Charge maximale de l'article : 150 kg.
- La balançoire ne doit être montée que sur des installations suffisamment résistantes (infrastructures en bois massif, infrastructures métalliques ou plafonds en béton).
- Le montage doit être effectué par un adulte.
- Montez la balançoire uniquement comme cela est décrit dans ce mode d'emploi. Toute autre méthode de fixation pourrait endommager le câble ou l'élément de support.
- La fixation des câbles, housses de protection des garnitures latérales, crochets et anneaux doit être vérifiée par un adulte avant chaque utilisation afin d'éviter les blessures causées par des pièces défectueuses. La balançoire ne doit plus être utilisée dès lors que son élément de fixation présente des défauts. Avant chaque utilisation, vérifiez également si toutes les vis et tous les écrous sont bien serrés et resserrez-les si nécessaire.
- La balançoire ne doit pas être installée à proximité d'escaliers.
- Fixez la balançoire à une distance suffisante de tout autre objet de manière à ce que personne ne puisse se blesser. Tenez compte du rayon qu'atteint la balançoire lors du balancement.
- Veillez à ce qu'aucun objet dur ou pointu ne se trouve dans la zone de balancement.
- Ne fixez pas la balançoire au-dessus d'une surface en béton, d'asphalte ou au-dessus d'autres surfaces dures.
- Utilisez le matériel de fixation approprié pour le montage sur des infrastructures en bois ou métalliques ainsi que sur des plafonds en béton (voir « Montage de la balançoire »).

- Pour la fixation sur des infrastructures ou poutres en bois, le crochet de fixation doit être inséré complètement dans le bois et être bloqué par le haut avec un écrou.
- Lors de l'utilisation de l'article, veillez à ce que votre enfant ne porte pas de casque ou de vêtements à cordelettes/lacets dans la mesure où ceux-ci pourraient s'accrocher et l'enfant pourrait être blessé.
- Ne pas sauter de l'article tant qu'il oscille. Descendre de l'article lorsqu'il ne bouge plus.
- Veillez à ce qu'il y ait suffisamment d'espace entre les objets et les autres personnes afin de ne blesser personne.
- L'article doit se tenir à une distance de sécurité raisonnable d'au moins 2 m des bâtiments, escaliers, clôtures, murs, sources d'eau, branches en surplomb, cordes à linge, câbles électriques et des autres obstacles.
- Notez que l'article peut chauffer en cas de fort ensoleillement.
- Aucune modification technique ne doit être effectuée sur l'article.

## Montage de la balançoire

**Avant la première utilisation, graissez les anneaux de suspension en métal de la balançoire nid d'oiseau ainsi que les crochets de suspension fournis par vos soins qui sont exposés à un frottement constant, et ce, avec une graisse lubrifiante pour machines résistante à l'eau.**

1. Choisissez une surface plane et propre avec suffisamment d'espace pour installer l'article.
2. Étendez la balançoire nid d'oiseau (1) au sol.
3. Insérez les quatre garnitures latérales (2) dans les rabats situés sur le bord de la balançoire nid d'oiseau. Lors de l'insertion des garnitures latérales, veillez à ce que les extrémités fines se retrouvent face aux extrémités épaisses.
4. Assemblez les quatre garnitures latérales entre elles. Les trous d'une garniture latérale sur deux doivent très se superposer très précisément (fig. B).
5. Dévissez les écrous déjà montés sur les supports de fixation (3) et retirez-les ainsi qu'une rondelle.

6. Insérez un crochet avec la rondelle restante par le haut à travers un trou.
7. Placez la deuxième rondelle par le bas.
8. Fixez le crochet avec un écrou (fig. C).  
Ne fixez la balançoire qu'à des installations dont vous pouvez garantir avec certitude absolue qu'elles offrent une stabilité suffisante. Pour le montage, utilisez des crochets pour balançoire disponibles dans le commerce, de min. 10 mm d'épaisseur et avec une fonction de sécurité pour éviter tout desserrage involontaire. La fixation dans une poutre en bois doit être complètement enfoncée dans le bois et verrouillée par le haut, afin que l'accroche soit suffisamment solide.

## Divers crochets de fixation

N'accrochez les éléments de la balançoire qu'aux supports adaptés. Il s'agit :

N° 1 : d'anneaux fermés, fixés aux éléments de la balançoire au moyen d'un crochet mousqueton (fig. D).

N° 2 : crochet pour balançoire avec fonction de sécurité, disponible dans le commerce et permettant d'éviter tout desserrage involontaire (fig. E).

**Remarque ! L'œil de l'œillet de support (1) doit être placé à la transversale du sens de balancement pour que l'élément de fixation de la balançoire ne soit pas trop endommagé lors de l'utilisation.**

## Réglage en hauteur de l'élément de balançoire

Par la bague sur l'extrémité supérieure de la balançoire, il est possible de régler la hauteur du siège.

Après que vous avez réglé la longueur de la corde, elle se fixe lorsqu'elle est sollicitée par une charge (fig. F). Réglez la longueur des deux cordes de sorte à ce que la balançoire soit dans un équilibre absolu.

## Entretien (fig. G)

Vérifiez régulièrement que les anneaux, les crochets ainsi que les œillets soient en parfait état. Graissez les anneaux de suspension fournis avec l'article ainsi que les crochets de suspension fournis par vos soins, le tout à plusieurs reprises et avec une graisse lubrifiante pour machines, résistante à l'eau et disponible dans le commerce. Vous pouvez également utiliser une graisse adhésive pour chaîne.

## Stockage, nettoyage

Lorsque vous n'utilisez pas l'article, rangez-le toujours dans un endroit sec et propre à une température ambiante. Nettoyez uniquement avec de l'eau puis essuyez avec un chiffon de nettoyage. **IMPORTANT !** Ne jamais laver avec des produits de nettoyage agressifs.

## Mise au rebut

Éliminez l'article et le matériel d'emballage conformément aux directives locales en vigueur. Le matériel d'emballage tel que les sachets en plastique par exemple ne doivent pas arriver dans les mains des enfants. Conservez le matériel d'emballage hors de portée des enfants.



Ce produit est recyclable. Il est soumis à la responsabilité élargie du fabricant et est collecté séparément.



Éliminez les produits et les emballages dans le respect de l'environnement.



Le code de recyclage est utilisé pour identifier les différents matériaux pour le retour dans le circuit de recyclage. Le code se compose du symbole de recyclage, qui doit correspondre au circuit de recyclage, et d'un numéro identifiant le matériau.

## Indications concernant la garantie et le service après-vente

Le produit a été fabriqué avec le plus grand soin et sous un contrôle permanent. Vous avez sur ce produit une garantie de trois ans à partir de la date d'achat. Conservez le ticket de caisse.

La garantie est uniquement valable pour les défauts de matériaux et de fabrication, elle perd sa validité en cas de maniement incorrect ou non conforme. Vos droits légaux, tout particulièrement les droits relatifs à la garantie, ne sont pas limités par cette garantie.

En cas d'éventuelles réclamations, veuillez vous adresser à la hotline de garantie indiquée ci-dessous ou nous contacter par e-mail. Nos employés du service client vous indiqueront la marche à suivre le plus rapidement possible. Nous vous renseignerons personnellement dans tous les cas.

La période de garantie n'est pas prolongée par d'éventuelles réparations sous la garantie, les garanties implicites ou le remboursement. Ceci s'applique également aux pièces remplacées et réparées. Les réparations nécessaires sont à la charge de l'acheteur à la fin de la période de garantie.

### Article L217-16 du Code de la consommation

Lorsque l'acheteur demande au vendeur, pendant le cours de la garantie commerciale qui lui a été consentie lors de l'acquisition ou de la réparation d'un bien meuble, une remise en état couverte par la garantie, toute période d'immobilisation d'au moins sept jours vient s'ajouter à la durée de la garantie qui restait à courir.

Cette période court à compter de la demande d'intervention de l'acheteur ou de la mise à disposition pour réparation du bien en cause, si cette mise à disposition est postérieure à la demande d'intervention.

Indépendamment de la garantie commerciale souscrite, le vendeur reste tenu des défauts de conformité du bien et des vices rédhibitoires dans les conditions prévues aux articles L217-4 à L217-13 du Code de la consommation et aux articles 1641 à 1648 et 2232 du Code Civil.

#### **Article L217-4 du Code de la consommation**

Le vendeur livre un bien conforme au contrat et répond des défauts de conformité existant lors de la délivrance.

Il répond également des défauts de conformité résultant de l'emballage, des instructions de montage ou de l'installation lorsque celle-ci a été mise à sa charge par le contrat ou a été réalisée sous sa responsabilité.

#### **Article L217-5 du Code de la consommation**

Le bien est conforme au contrat :

1° S'il est propre à l'usage habituellement attendu d'un bien semblable et, le cas échéant :

- s'il correspond à la description donnée par le vendeur et posséder les qualités que celui-ci a présentées à l'acheteur sous forme d'échantillon ou de modèle ;
- s'il présente les qualités qu'un acheteur peut légitimement attendre eu égard aux déclarations publiques faites par le vendeur, par le producteur ou par son représentant, notamment dans la publicité ou l'étiquetage ;

2° Ou s'il présente les caractéristiques définies d'un commun accord par les parties ou être propre à tout usage spécial recherché par l'acheteur, porté à la connaissance du vendeur et que ce dernier a accepté.

#### **Article L217-12 du Code de la consommation**

L'action résultant du défaut de conformité se prescrit par deux ans à compter de la délivrance du bien.

#### **Article 1641 du Code civil**

Le vendeur est tenu de la garantie à raison des défauts cachés de la chose vendue qui la rendent impropre à l'usage auquel on la destine, ou qui diminuent tellement cet usage que l'acheteur ne l'aurait pas acquise, ou n'en aurait donné qu'un moindre prix, s'il les avait connus.

#### **Article 1648 1er alinéa du Code civil**

L'action résultant des vices rédhibitoires doit être intentée par l'acquéreur dans un délai de deux ans à compter de la découverte du vice.

Les pièces détachées indispensables à l'utilisation du produit sont disponibles pendant la durée de la garantie du produit.

IAN : 346733\_2004

 Service Belgique

Tel. : 070 270 171 (0,15 EUR/Min.)

E-Mail : [deltasport@lidl.be](mailto:deltasport@lidl.be)

Gefeliciteerd!

Met uw aankoop hebt u voor een hoogwaardig artikel gekozen. Zorg ervoor dat u voor het eerste gebruik met het artikel vertrouwd raakt.

 **Lees hiervoor de volgende gebruiksaanwijzing zorgvuldig door.**

Gebruik het artikel alleen zoals omschreven en voor het aangegeven doel. Bewaar deze gebruiksaanwijzing goed. Geef alle documenten mee als u het artikel aan iemand anders geeft.

## Inhoud verpakking (afb. A)

- 1 x nestschommel (1)
- 4 x zijdelingse versterkingen (2)
- 2 x ophangingen (3)
- 1 x moersleutel (4)
- 1 x gebruiksaanwijzing

## Technische gegevens



Maximale belasting: 150 kg

In hoogte verstelbaar: 105 - 180 cm

Afmetingen: Ø ca. 113 cm



Ophanghaken en -ogen met waterbestendig machinevet smeren



Ringen, haken en ogen regelmatig nakijken



Productiedatum (maand/jaar):  
11/2020

## Correct gebruik

Dit artikel werd ontwikkeld voor privégebruik als speelgoed voor kinderen vanaf 36 maanden. Het artikel mag niet worden gebruikt op openbaar terrein zoals speeltuinen, in scholen enz.



## Veiligheidsvoorschriften

### Verwondingsgevaar!

- Waarschuwing. Niet geschikt voor kinderen tot 36 maanden oud. Valrisico.
- Waarschuwing. Uitsluitend voor huishoudelijk gebruik.

- Waarschuwing. De afstand tussen het zitgedeelte van de schommel en de bodem moet ten minste 35 cm bedragen.
- Waarschuwing. Bedoeld voor gebruik buitenshuis.
- Kinderen mogen alleen onder toezicht van volwassenen met het artikel spelen.
- Maximale belasting van het artikel: 150 kg.
- De schommel mat alleen worden gemonteerd aan inrichtingen met voldoende stabiliteit (massieve houten of metalen stelling, of betonnen plafond).
- De montage dient te worden uitgevoerd door een volwassene.
- Monteer de schommel alleen zoals beschreven in deze handleiding. Andere bevestigingsmethoden kunnen het touw of de houder beschadigen.
- De bevestiging van de touwen, afdekkingen van de verstevigingen aan de zijkant, haken en ringen dienen voor elk gebruik door een volwassene te worden gecontroleerd, om verwondingen door defecte onderdelen te voorkomen. Zodra het bevestigingselement van de schommel beschadigingen vertoont, mag de schommel niet meer worden gebruikt. Controleer bovendien voor elk gebruik of alle schroeven en moeren goed zijn aangedraaid en trek deze indien nodig na.
- De schommel mag niet in de nabijheid van een trap worden opgehangen.
- Bevestig de schommel op een dusdanige afstand van andere voorwerpen dat niemand kan worden verwond. Houd hierbij rekening met de radius van de schommel tijdens het schommelen.
- Houd er rekening mee dat zich binnen bereik van de schommel geen puntige of harde voorwerpen bevinden.
- Bevestig de schommel niet boven een ondergrond van beton, asfalt of ander hard materiaal.
- Gebruik voor de betreffende montage in een houten of metalen stelling de daartoe bestemde bevestigingsmaterialen (zie Montage van de schommel).

- Bij de bevestiging aan een houten stellage of aan een houten balk moet de bevestigingshaak volledig door het hout worden gestoken en aan de bovenzijde worden geborgd met een moer.
- Let erop dat het kind tijdens het gebruik van het artikel geen helm of kleding met koordjes draagt: deze kunnen vast komen te zitten waardoor het kind gewond kan raken.
- Spring niet van het artikel zolang dit beweegt. Klim pas van de schommel wanneer deze tot stilstand is gekomen.
- Let erop dat er voldoende afstand is ten opzichte van voorwerpen of andere personen, zodat niemand gewond kan raken.
- Bij de montage van het artikel moet een gepaste afstand van ten minste 2 m ten opzichte van gebouwen, trappen, hekken, muren, gewassen, overhangende takken, waslijnen, elektrische leidingen en andere hindernissen worden aangehouden.
- Houd er rekening mee dat het artikel onder invloed van sterke zonnestralen heet kan worden.
- Aan het artikel mogen geen technische wijzigingen worden aangebracht.

## De schommel monteren

**Smeer de metalen ophangringen van de netschommel en uw door de klant ter beschikking gestelde ophanghaken, die voortdurend aan wrijving blootgesteld zijn, vóór het eerste gebruik met in de handel verkrijgbaar, waterbestendig machinevet in.**

1. Kies een rechte en vlakke locatie met voldoende ruimte om het artikel te monteren.
2. Spreid de netschommel (1) uit op de grond.
3. Plaats de vier zijverstevingen (2) door de lussen aan de rand van de schommel. Let er bij het plaatsen van deze zijverstevingen op dat steeds een dun uiteinde naar een dik uiteinde wijst.
4. Voeg de vier zijverstevingen samen. De boorgaten van twee zijverstevingen moeten exact boven elkaar liggen (afb. B).

5. Maak de vooraf gemonteerde moeren van de ophangbevestiging (3) los en verwijder van elk de moer en één van de ringen.
6. Steek een haak met de overgebleven ring van bovenaf door een boorgat.
7. Plaats de tweede ring van onderaf.
8. Zet de haak vast met een moer (afb. C). Bevestig de schommel alleen aan faciliteiten, waarbij u met absolute zekerheid voldoende stevigheid kunt garanderen. Gebruik voor de montage minstens 10 mm dikke en op de markt gebruikelijke schommelhaken met beveiligingsfunctie om te verhinderen dat de schommel ongewild zou loskomen. In houten balken moet de bevestiging compleet door het hout gestoken zijn en langs boven vastgezet worden om een voldoende veilige verbinding tot stand te brengen.

## Verschillende bevestigingshaken

Bevestig het schommelement alleen aan hiertoe geschikte houders. Dit zijn:

Nr. 1: dichte houderogen die met een karabijnhaak worden bevestigd (afb. D).

Nr. 2: op de markt gebruikelijke schommelhaak met beveiligingsfunctie om te verhinderen dat de schommel ongewild zou loskomen (afb. E).

**Opgelet! Het oog van de haak (1) moet dwars op de schommelrichting staan zodat het bevestigingselement van de schommel bij gebruik niet te sterk wordt beschadigd.**

## De hoogte van de schommel instellen

Met de ring aan het bovenste einde van de schommel kan de hoogte van de zit worden aangepast.

Nadat u de lengte van de kabel hebt ingesteld, trekt deze zich bij belasting opnieuw vast (afb. F). Stel de lengte van beide kabels zo in dat de schommel perfect in evenwicht hangt.

## Onderhoud (afb. G)

Controleer ringen, haken en ogen van het artikel regelmatig op een perfecte staat en smeer zowel de ophangringen van het artikel als uw door de klant ter beschikking gestelde ophanghaken herhaaldelijk met in de handel verkrijgbaar, waterbestendig machinevet in. Alternatief kunt u kettinghechtvet gebruiken.

## Opslag, reiniging

Bewaar het artikel wanneer u dit niet gebruikt altijd droog en schoon op kamertemperatuur. Reinig alleen met water en veeg vervolgens droog met een schoonmaakdoek. BELANGRIJK! Reinig nooit met agressieve reinigingsmiddelen.

## Afvalverwerking

Voer het artikel en verpakkingsmaterialen in overeenstemming met actuele lokale voorschriften af. Verpakkingsmaterialen, zoals bv. foliezakjes, horen niet thuis in kinderhanden. Berg het verpakkingsmateriaal buiten het bereik van kinderen op.



Voer de producten en verpakkingen op milieuvriendelijke wijze af.



De recyclingcode dient om verschillende materialen te kenmerken ten behoeve van hergebruik via het recyclingproces.

De code bestaat uit het recyclingsymbool, dat het recyclingproces weerspiegelt, en een getal dat het materiaal identificeert.

## Opmerkingen over garantie en serviceafhandeling

Het product is geproduceerd met grote zorg en onder voortdurende controle. U ontvangt een garantie van drie jaar op dit product, vanaf de datum van aankoop. Bewaar alstublieft uw aankoopbewijs.

De garantie geldt alleen voor materiaal- en fabricagefouten en vervalt bij foutief of oneigenlijk gebruik. Uw wettelijke rechten, met name het garantierecht, worden niet beïnvloed door deze garantie. In geval van reclamaties dient u zich aan de beneden genoemde service-hotline te wenden of zich per e-mail met ons in verbinding te zetten.

Onze servicemedewerkers zullen de verdere handelwijze zo snel mogelijk met u afspreken. Wij zullen u in ieder geval persoonlijk te woord staan.

De garantieperiode wordt na eventuele reparaties en op basis van de garantie, wettelijke garantie of coulance niet verlengd. Dit geldt ook voor vervangen en gerepareerde delen. Na afloop van de garantieperiode dienen eventuele reparaties te worden betaald.

IAN: 346733\_2004

**(BE)** Service België  
Tel.: 070 270 171 (0,15 EUR/Min.)  
E-Mail: [deltasport@lidl.be](mailto:deltasport@lidl.be)

**(NL)** Service Nederland  
Tel.: 0900 0400223 (0,10 EUR/Min.)  
E-Mail: [deltasport@lidl.nl](mailto:deltasport@lidl.nl)

Herzlichen Glückwunsch!

Mit Ihrem Kauf haben Sie sich für einen hochwertigen Artikel entschieden. Machen Sie sich vor der ersten Verwendung mit dem Artikel vertraut.

 **Lesen Sie hierzu aufmerksam die nachfolgende Gebrauchsanweisung.**

Benutzen Sie den Artikel nur wie beschrieben und für die angegebenen Einsatzbereiche. Bewahren Sie diese Gebrauchsanweisung gut auf. Händigen Sie alle Unterlagen bei Weitergabe des Artikels an Dritte ebenfalls mit aus.

## Lieferumfang (Abb. A)

- 1 x Nestschaukel (1)
- 4 x Seitenverstärkung (2)
- 2 x Aufhängung (3)
- 1 x Schraubenschlüssel (4)
- 1 x Gebrauchsanweisung

## Technische Daten



Maximale Belastung des Artikels: 150 kg

Höhenverstellbar: 105 - 180 cm

Maße: Ø ca. 113 cm



Aufhängungshaken und -ösen mit wasserfestem Maschinenfett fetten



Ringe, Haken und Ösen regelmäßig prüfen



Herstellungsdatum (Monat/Jahr):  
11/2020

## Bestimmungsgemäße Verwendung

Der Artikel ist als Spiel für den privaten Gebrauch für Kinder über 36 Monaten konzipiert. Der Artikel darf nicht auf öffentlichen Einrichtungen wie Spielplätzen, in Schulen etc. benutzt werden.



## Sicherheitshinweise Verletzungsgefahr!

- Achtung. Nicht für Kinder unter 36 Monaten geeignet. Sturzgefahr.
- Achtung. Nur für den Hausgebrauch.
- Achtung. Der Abstand zwischen dem Sitzelement der Schaukel und dem Boden muss mindestens 35 cm betragen.
- Achtung. Für die Verwendung im Freien bestimmt.
- Kinder dürfen nur unter Aufsicht Erwachsener mit dem Artikel spielen.
- Maximale Belastung des Artikels: 150 kg.
- Die Schaukel darf nur an Einrichtungen mit ausreichender Standfestigkeit (massive Holzgerüste, Metallgerüste oder Betondecken) montiert werden.
- Die Montage ist durch einen Erwachsenen durchzuführen.
- Montieren Sie die Schaukel nur wie in dieser Anleitung beschrieben, andere Befestigungsmethoden können das Seil oder das Halteelement beschädigen.
- Die Befestigung der Seile, Schutzabdeckungen der Seitenverstärkungen, Haken und Ringe sind vor jedem Gebrauch durch Erwachsene zu überprüfen, um Verletzungen durch defekte Teile zu vermeiden. Sobald das Befestigungselement der Schaukel Mängel aufweist, darf die Schaukel nicht mehr verwendet werden. Prüfen Sie ebenfalls vor jedem Gebrauch, ob alle Schrauben und Muttern fest angezogen sind und ziehen Sie diese bei Bedarf nach.
- Die Schaukel darf nicht in der Nähe von Treppen angebracht werden.
- Befestigen Sie die Schaukel mit so viel Platz zu anderen Gegenständen, dass niemand verletzt werden kann. Beachten Sie dabei den Radius, den die Schaukel beim Schwingen erreicht.
- Achten Sie darauf, dass sich im Schaukelbereich keine kantigen oder harten Gegenstände befinden.
- Befestigen Sie die Schaukel nicht über Beton, Asphalt oder sonstigen harten Oberflächen.



- Verwenden Sie für die jeweilige Montage in Holz- oder Metallgerüsten sowie in Betondecken geeignetes Befestigungsmaterial (siehe Montage der Schaukel).
- Bei der Befestigung in Holzgerüsten bzw. Holzbalken muss der Befestigungshaken komplett durch das Holz gesteckt und von oben mit einer Mutter gekontert werden.
- Achten Sie darauf, dass Ihr Kind bei der Verwendung des Artikels keinen Helm oder Kleidung mit Kordeln trägt, da diese sich verfangen und das Kind sich verletzen könnte.
- Nicht von dem Artikel abspringen, solange dieser schwingt. Erst absteigen, wenn der Artikel zum Stillstand gekommen ist.
- Achten Sie auf genügend Platz zu Gegenständen und anderen Personen, damit niemand verletzt werden kann.
- Der Artikel sollte einen angemessenen Sicherheitsabstand von mindestens 2 m zu Gebäuden, Treppen, Zäunen, Mauern, Gewässern, überhängenden Ästen, Wäscheleinen, elektrischen Leitungen und anderen Hindernissen haben.
- Beachten Sie, dass sich der Artikel bei starker Sonneneinstrahlung erhitzen kann.
- An dem Artikel dürfen keine technischen Änderungen vorgenommen werden.

## Montage der Schaukel

**Fetten Sie die metallenen Aufhängungsringe der Nestschaukel sowie Ihre kundenseitigen Aufhängungshaken, die ständiger Reibung ausgesetzt sind, vor dem ersten Gebrauch mit handelsüblichem wasserfesten Maschinenfett ein.**

1. Wählen Sie eine ebene und saubere Fläche mit genügend Platz aus, um den Artikel aufzubauen.
2. Legen Sie die Nestschaukel (1) ausgebreitet auf den Boden.
3. Führen Sie die vier Seitenverstärkungen (2) durch die Laschen am Nestschaukelrand. Achten Sie beim Einlegen der Seitenverstärkungen darauf, dass je ein dünnes Ende zu einem dicken Ende zeigt.

4. Stecken Sie die vier Seitenverstärkungen zusammen. Die Bohrlöcher von jeweils zwei Seitenverstärkungen müssen exakt übereinanderliegen (Abb. B).
5. Lösen Sie die vormontierten Muttern an den Aufhängungen (3) und entfernen Sie diese sowie je eine Unterlegscheibe.
6. Stecken Sie je einen Haken mit der verbliebenen Unterlegscheibe von oben durch ein Bohrloch.
7. Setzen Sie die zweite Unterlegscheibe von unten auf.
8. Fixieren Sie den Haken mit je einer Mutter (Abb. C).

Befestigen Sie die Schaukel nur an Einrichtungen, bei denen Sie mit absoluter Sicherheit eine ausreichende Festigkeit garantieren können. Verwenden Sie zur Montage mind. 10 mm starke und marktübliche Schaukelhaken mit Sicherungsfunktion, um ein unbeabsichtigtes Lösen zu verhindern. In Holzbalken muss die Befestigung komplett durch das Holz gesteckt sein und von oben gekontert werden, um eine ausreichend sichere Verbindung zu erreichen.

## Unterschiedliche Befestigungshaken

Befestigen Sie das Schaukelement nur an geeigneten Halterungen. Diese sind:  
Nr. 1: geschlossene Halterungsösen, die über einen Karabinerhaken an den Schaukelementen befestigt werden (Abb. D).

Nr. 2: marktüblicher Schaukelhaken mit Sicherungsfunktion, um ein unbeabsichtigtes Lösen zu verhindern (Abb. E).

**Hinweis! Das Auge der Halterungsösen (1) muss quer zur Schaukelrichtung angebracht werden, damit das Befestigungselement der Schaukel bei der Nutzung nicht zu stark beschädigt wird.**

## Höheneinstellung des Schaukelements

Durch den Ring am oberen Ende der Schaukel kann die Höhe der Sitzauflage eingestellt werden.

Nachdem Sie die Länge des Seils eingestellt haben, zieht es sich bei Belastung wieder fest (Abb. F). Stellen Sie die Länge der beiden Seile so ein, dass sich die Schaukel in absoluter Waage befindet.

## Wartung (Abb. G)

Überprüfen Sie Ringe, Haken und Ösen des Artikels regelmäßig auf einwandfreien Zustand und fetten Sie die Artikel-Aufhängungsringe sowie Ihre kundenseitigen Aufhängungshaken wiederkehrend mit handelsüblichem wasserfestem Maschinenfett ein. Alternativ können Sie ein Kettenhafffett nutzen.

## Lagerung, Reinigung

Lagern Sie den Artikel bei Nichtbenutzung immer trocken und sauber bei Raumtemperatur. Nur mit Wasser reinigen und anschließend mit einem Reinigungstuch trockenwischen.

WICHTIG! Nie mit scharfen Reinigungsmitteln reinigen.

## Hinweise zur Entsorgung

Entsorgen Sie den Artikel und die Verpackungsmaterialien entsprechend aktueller örtlicher Vorschriften. Verpackungsmaterialien, wie z. B. Folienbeutel, gehören nicht in Kinderhände. Bewahren Sie das Verpackungsmaterial für Kinder unerreikbaar auf.



Entsorgen Sie den Artikel und die Verpackung umweltschonend.



Der Recycling-Code dient der Kennzeichnung verschiedener Materialien zur Rückführung in den Wiederverwertungskreislauf (Recycling). Der Code besteht aus dem Recyclingsymbol – das den Verwertungskreislauf widerspiegeln soll – und einer Nummer, die das Material kennzeichnet.

## Hinweise zur Garantie und Serviceabwicklung

Der Artikel wurde mit großer Sorgfalt und unter ständiger Kontrolle produziert. Sie erhalten auf diesen Artikel drei Jahre Garantie ab Kaufdatum. Bitte bewahren Sie den Kassenbon auf.

Die Garantie gilt nur für Material- und Fabrikationsfehler und entfällt bei missbräuchlicher oder unsachgemäßer Behandlung. Ihre gesetzlichen Rechte, insbesondere die Gewährleistungsrechte, werden durch diese Garantie nicht eingeschränkt.

Bei etwaigen Beanstandungen wenden Sie sich bitte an die unten stehende Service-Hotline oder setzen Sie sich per E-Mail mit uns in Verbindung. Unsere Servicemitarbeiter werden das weitere Vorgehen schnellstmöglich mit Ihnen abstimmen. Wir werden Sie in jedem Fall persönlich beraten. Die Garantiezeit wird durch etwaige Reparaturen aufgrund der Garantie, gesetzlicher Gewährleistung oder Kulanz nicht verlängert. Dies gilt auch für ersetzte und reparierte Teile. Nach Ablauf der Garantie anfallende Reparaturen sind kostenpflichtig.

IAN: 346733\_2004

**DE** Service Deutschland

Tel.: 0800-5435111

E-Mail: [deltasport@lidl.de](mailto:deltasport@lidl.de)

**AT** Service Österreich

Tel.: 0820 201 222 (0,15 EUR/Min.)

E-Mail: [deltasport@lidl.at](mailto:deltasport@lidl.at)

**CH** Service Schweiz

Tel.: 0842 665566 (0,08 CHF/Min.,  
Mobilfunk max. 0,40 CHF/Min.)

E-Mail: [deltasport@lidl.ch](mailto:deltasport@lidl.ch)